

확인문제 파트 4 소학교 6학년 ②

학년		반		이름	
----	--	---	--	----	--

【7】 下の三角形アイウの面積の求め方を考えます。

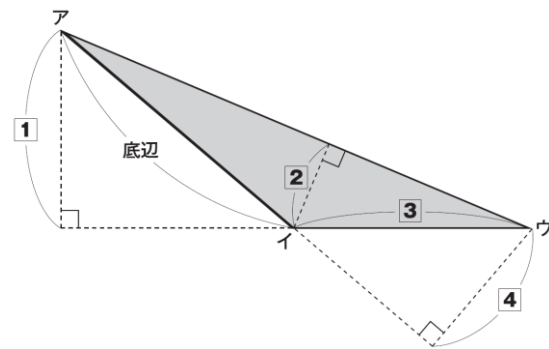
아래의 삼각형 아이우의 면적을 구하는 방법입니다.

辺아이を底辺とするとき, 高さはどここの長さになりますか.

변 아이 밑변으로 했을 때, 높이는 어느 길이가 됩니까?

次の 1 から 4 までの中から 1 つ選んで, その番号を書きましょう.

다음 1 에서 4 까지 중 하나를 골라 번호를 쓰시오.

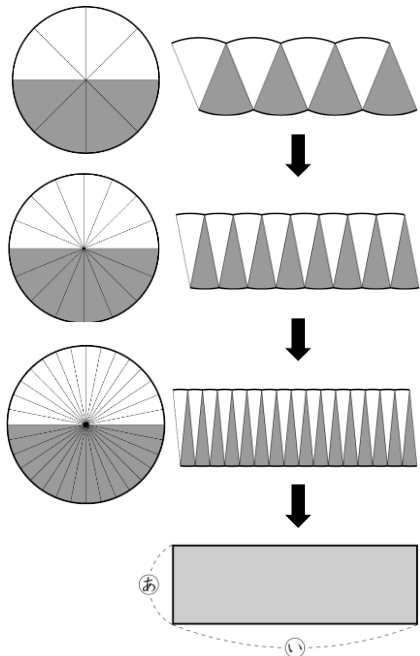


【8】 円を, 下の図のようにどんどん細かく分けてならべかえると, 長方形になると考えられます.

원을 아래의 그림과 같이 잘게 조각 내 떼었을 때, 직사각형이 되는 것을 알 수 있습니다.

したがって, 円の面積は ㉠ と ㉡ の積で求めることができます.

여기에서 원의 면적은 ㉠와 ㉡의 곱하기로 구할 수 있습니다.



(1) ㉠은 원의 어느 부분에 해당하십니까?

㉠은 원의 어느 부분입니까?

下の 1 から 4 までの中から 1 つ選んで, その番号を書きましょう.

아래의 1 에서 4 까지 중 하나를 골라 번호를 쓰시오.

- 1 半径 반지름
- 2 直径 지름
- 3 円周 원주(원둘레)
- 4 円周の半分 원주의 반

(2) ㉡은 원의 어느 부분에 해당하십니까?

㉡은 원의 어느 부분입니까?

下の 1 から 4 までの中から 1 つ選んで, その番号を書きましょう.

아래의 1 에서 4 까지 중 하나를 골라 번호를 쓰시오.

- 1 半径 반지름
- 2 直径 지름
- 3 円周 원주(원둘레)
- 4 円周の半分 원주의 반

【9】 赤いテープと白いテープの長さについて, 次のことがわかっています.

빨간 테이프와 하얀 테이프의 길이에 대해서 다음과 같은 사실을 알았습니다.

赤いテープの長さは 120cm です.

빨간 테이프의 길이는 120cm 입니다.

赤いテープの長さは, 白いテープの長さの 0.6 倍です.

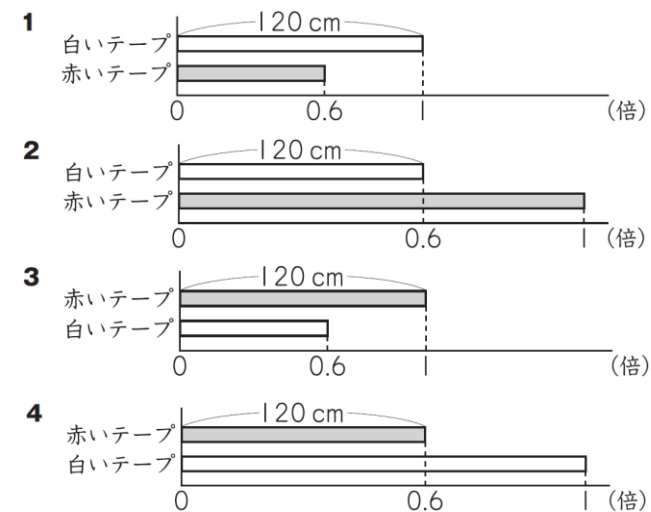
빨간 테이프의 길이는, 흰 테이프의 길이의 0.6 배입니다.

(1) 赤いテープと白いテープの長さの関係を正しく表している図はどれですか.

빨간 테이프와 흰 테이프의 길이의 관계를 바르게 나타낸 그림은 무엇입니까?

次の 1 から 4 までの中から 1 つ選んで, その番号を書きましょう.

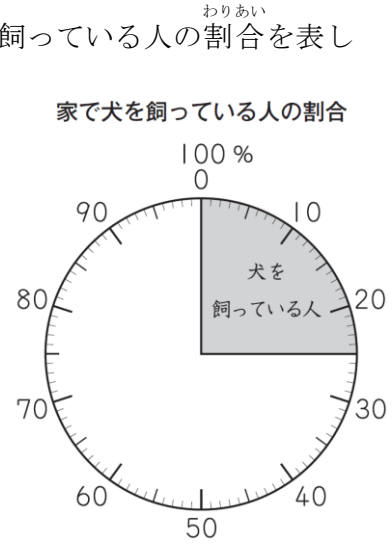
다음 1 에서 4 까지 중에서 하나를 골라 그 번호를 쓰시오.



(2) 白いテープの長さを求める式を書きましょう。
 흰 테이프의 길이를 구하는 식을 쓰시오.
 ただし、計算の答えを書く必要はありません。
 단, 계산의 답을 쓸 필요는 없습니다.

【10】 下の円グラフは、学級全体の人数をもとにして、家で犬を飼っている人の割合を表したものです。

아래의 원그래프는, 학급전체의 인원수를 이용하여, 집에서 강아지를 키우고 있는 비율을 나타낸 것입니다.



犬を飼っている人は8人です。
 강아지를 키우고 있는 사람은 8명입니다.
 この8人は、学級全体の人数の25%にあたります。
 이 8명은 학급전체 인원수의 25%를 차지하고 있습니다.

学級全体の人数は何人ですか。
 학급전체의 인원수는 몇명입니까?
 求める式と答えを書きましょう。
 구하는 식과 답을 쓰시오.

式

答え