

学 年	面積 (2) ①
4 年	

年 組 氏名 _____

1 □にあてはまる数やことば、または、単位などをかきましょう。

(1) 1 辺が 1 cm の正方形の面積を 1 といい、

1 とかきます。

1 m は 100 cm だから、
たて 100 cm 横 100 cm の
正方形の面積になるね。

(2) 1 辺が 1 m の正方形の面積を 1 といい、

1 とかきます。1 辺が 1 cm の正方形の面積の 倍です。

たて 10 m 横 10 m の
正方形の面積になるね。

(3) 1 辺が 10 m の正方形の面積を 1 といい、

1 とかきます。1 辺が 1 m の正方形の面積の 倍です。

たて 100 m 横 100 m の
正方形の面積になるね。

(4) 1 辺が 100 m の正方形の面積を 1 といい、

1 とかきます。1 辺が 1 m の正方形の面積の 倍です。

1 km は 1000 m だから、
たて 1000 m 横 1000 m
の正方形の面積になるね。

(5) 1 辺が 1 km の正方形の面積を 1 といい、

1 とかきます。1 辺が 1 m の正方形の面積の 倍です。

学 年

4 年

面積 (2) ①

年 組 氏名

1 □にあてままる数やことば、単位などをかきましょう。

(1) 1 辺が 1 cm の正方形の面積を 1 □ 平方センチメートル といい、

1 □ cm^2 とかきます。1 m は 100 cm だから、
たて 100 cm 横 100 cm の
正方形の面積になるね。

(2) 1 辺が 1 m の正方形の面積を 1 □ 平方メートル といい、

1 □ m^2 とかきます。1 辺が 1 cm の正方形の面積の □ 10000 倍です。たて 10 m 横 10 m の
正方形の面積になるね。

(3) 1 辺が 10 m の正方形の面積を 1 □ アール といい、

1 □ a とかきます。1 辺が 1 m の正方形の面積の □ 100 倍です。たて 100 m 横 100 m の
正方形の面積になるね。

(4) 1 辺が 100 m の正方形の面積を 1 □ ヘクタール といい、

1 □ ha とかきます。1 辺が 1 m 正方形の面積の □ 10000 倍です。1 km は 1000 m だから、
たて 1000 m 横 1000 m の
正方形の面積になるね。

(5) 1 辺が 1 km の正方形の面積を 1 □ 平方キロメートル といい、

1 □ km^2 とかきます。1 辺が 1 m の正方形の面積の □ 1000000 倍です。

学 年	面積 (2) ②
4 年	

年 組 氏名 _____

1身のまわりのいろいろな面積を調べてみましょう。 次の□にあてはまる数字や記号、式、ことばなどを書き入れましょう。

(1) 教科書の表紙の面積は、たての長さが約 cm、横の長さが約 cm
 なので、面積の公式に当てはめると 面積は約 です。

(2) たての長さが20m、横の長さが 10mのドッジボールのコートの面積は、

面積の公式に当てはめると 面積は
 1辺が10mの正方形の2つ分ぐらいだね。 または です。

2種類の単位で表してみよう

(3) 1辺が約10mの正方形の形をした田んぼの面積は、

公式にあてはめると 面積は
 または です。

(4) 甲子園球場のグラウンドの面積は、約13000 、
 1辺が10mの正方形の面積が1aだから…

または、約 a、または、約1.3 です。
 1辺が100mの正方形の面積が1haだから…

(5) 大阪府の面積は、約1898 です。
 3種類の単位で表してみよう

学 年

4 年

面積 (2) ②

年 組 氏名

1 身のまわりのいろいろな面積を調べてみましょう。 次の□にあてはまる数字や記号、式、ことばなどを書き入れましょう。

たて 25 cm ~ 30 cm、横 15 cm ~ 20 cm、面積 400 cm² ~ 600 cm² なら正解。

(1) 教科書の表紙の面積は、たての長さが約 cm、横の長さが約 cm

なので、面積の公式に当てはめると 面積は です。

(2) たての長さが 20 m、横の長さが 10 m のドッジボールのコートの面積は、

公式に当てはめると

面積は

です。

1 辺が 10 m の正方形の 2 つ分ぐらいだね。

または

です。

2 種類の単位で表してみよう

(3) 1 辺が約 10 m の正方形の形をした田んぼの面積は、

公式にあてはめると

面積は

、

または

です。

1 辺が 10 m の正方形の面積が 1 a だから…

(4) 甲子園球場のグラウンドの面積は、約 13000

または約

、または、1.3

です。

1 辺が 100 m の正方形の面積が 1 ha だから…

(5) 大阪府の面積は、約 1898 です。

3 種類の単位で表してみよう

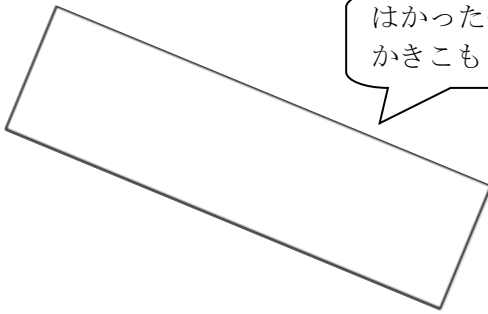
学 年
4 年

面積 (2) ③

年 組 氏名 _____

1 下の長方形と正方形の辺の長さをはかり、面積を求めましょう。

(1)



はかった長さを
かきこもう。

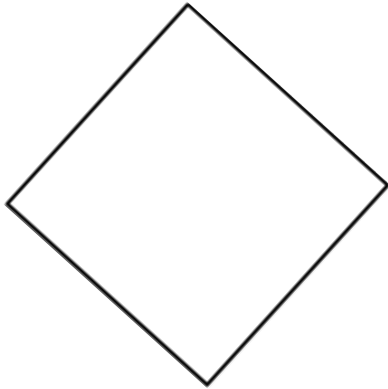
たての長さ

横の長さ

式

答え _____

(2)



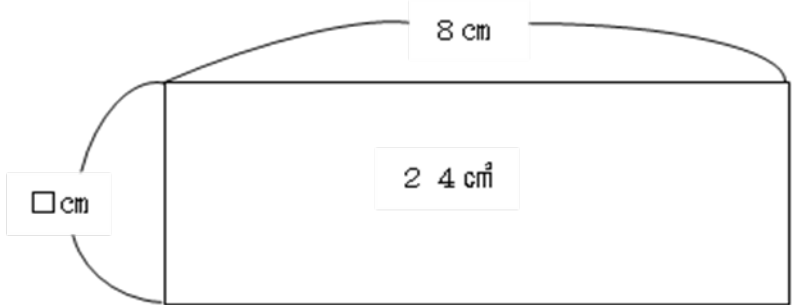
たての長さ

横の長さ

式

答え _____

2 たての長さが□cm、横の長さが8cmの長方形があります。この長方形の面積が24 cm²のとき、面積を求めるための式をかきましょう。



式 _____

3 面積が 24 cm²になる長方形は他にもあります。その長方形を考え、たてと横の長さをかきましよう。(いくつ答えてもかまいません。)

学 年

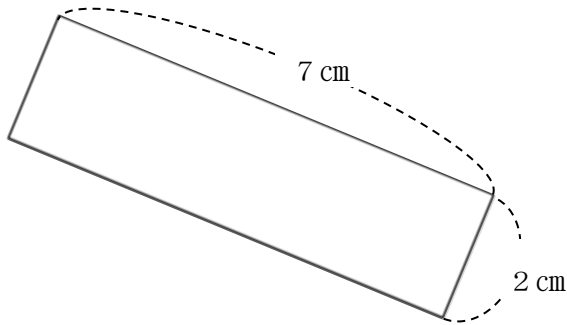
4 年

面積 (2) ③

年 組 氏名

1 下の長方形と正方形の辺の長さをはかり、面積を求めましょう。

(1)



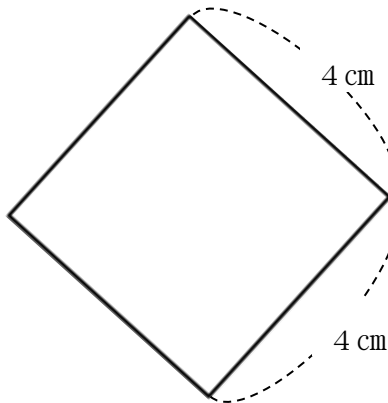
たての長さ 2 cm または 7 cm

横の長さ 7 cm または 2 cm

$$\begin{aligned} \text{式 } 2 \times 7 &= 14 \quad \text{または} \\ 7 \times 2 &= 14 \end{aligned}$$

答え 14 cm²

(2)



1 辺の長さ 4 cm

$$\text{式 } 4 \times 4 = 16$$

答え 16 cm²

2 たての長さが□cm、横の長さが8cmの長方形があります。この長方形の面積が24 cm²のとき、面積を求めるための式をかきましょう。

$$\text{式 } \square \times 8 = 24$$

3 面積が 24 cm²になる長方形は他にもあります。その長方形を考え、たてと横の長さをかきましょう。(いくつ答えてもかまいません。)

(れい) たて1 cm, 横24 cm たて2 cm, 横12 cm

その他の組み合わせ

(たて, 横) ・ ・ (4, 6)、(6, 4)、(8, 3)、(3, 8) (12, 2)、(24, 1)

学 年

4年

面積 (2) ④

年 組 氏名 _____

1 次の図形の色をぬった部分の面積を求めましょう。面積を求めるために必要な辺の長さをはかって書きこんでおきましょう。はかるところはなるべく少なくてすむように考えましょう。

(1)

図形に直線をかきこんで、長方形をつくってみよう。



(1)

式

答え _____

(2)

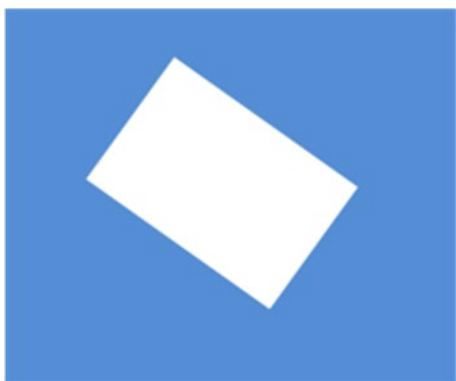


(2)

式

答え _____

(3)



(3)

式

答え _____

3つの図形は、どれも長方形を□こ組み合わせてできています。
 長さをはかるところは、それぞれのたてと横、合わせて□つです。

学 年

4 年

面積 (2) ④

年 組 氏名

1 次の図形の色をぬった部分の面積を求めましょう。面積を求めるために必要な辺の長さをはかって書きこんでおきましょう。はかるところはなるべく少なくてすむように考えましょう。

(1)

図形に直線をかきこんで、長方形をつくってみよう。



(1)

A $5 \times 6 = 30$ $2 \times 3 = 6$ $30 - 6 = 24$ (4つはかった)

B $5 \times 2 = 10$ $3 \times 3 = 9$ $5 \times 1 = 5$ (5つはかった)

$10 + 9 + 5 = 24$

C $2 \times 2 = 4$ $2 \times 1 = 2$ $3 \times 6 = 18$ (5つはかった)

$4 + 2 + 18 = 24$

答え 24 cm²

(2)



(2)

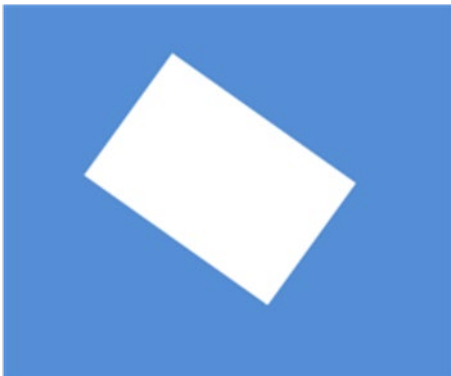
A $5 \times 6 = 30$ $2 \times 3 = 6$ $30 - 6 = 24$ (4つはかった)

B $5 \times 3 = 15$ $3 \times 3 = 9$ $15 + 9 = 24$ (4つはかった)

C $2 \times 3 = 6$ $3 \times 6 = 18$ $6 + 18 = 24$ (4つはかった)

答え 24 cm²

(3)



(3)

$5 \times 6 = 30$ $3 \times 2 = 6$ $30 - 6 = 24$

答え 24 cm²

3つの図形は、どれも長方形を2こ組み合わせてできています。
長さをはかるところは、それぞれのたてと横、合わせて4つです。

学 年	面積 (2) ⑤
4 年	

年 組 氏 名 _____

1 次の図形の色をぬった部分の面積を求めましょう。面積を求めるために必要な辺の長さをはかって書きこんでおきましょう。はかるところはなるべく少なくてすむように考えましょう。

図形に直線をかきこんで、長方形をつくってみよう。

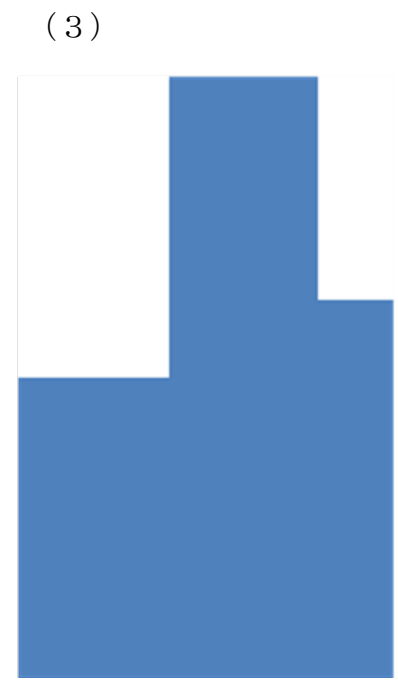
長方形を2こ組み合わせたときは4つの辺の長さをはかったね。



(1)
式



(2)
式



(3)
式

答え _____

答え _____

答え _____

3つの図形は、どれも長方形を□こ組み合わせてできています。
 長さをはかるところは、それぞれのたてと横、合わせて □つで求めることができます。

学 年

4 年

面積 (2) ⑤

年 組 氏名

1 次の図形の色をぬった部分の面積を求めましょう。面積を求めるために必要な辺の長さをはかって書きこんでおきましょう。はかるところはなるべく少なくてすむように考えましょう。

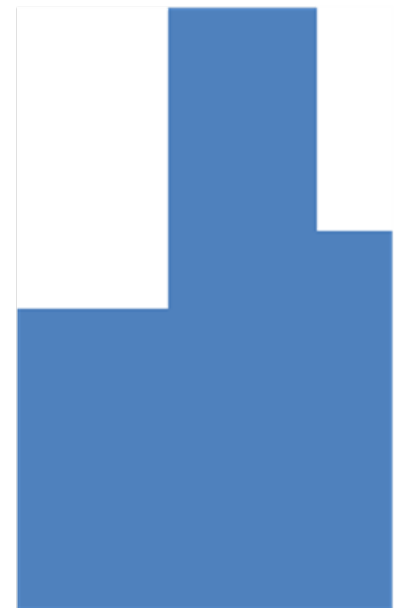
図形に直線をかきこんで、長方形をつくってみよう。

長方形を2こ組み合わせたときは4つの辺の長さをはかったね。

(1)

(2)

(3)



(1)

- A $8 \times 5 = 40$
 $4 \times 2 = 8$
 $3 \times 1 = 3$
 $40 - (8 + 3) = 29$ (6つ)
- B $8 \times 2 = 16$ $4 \times 1 = 4$
 $1 \times 1 = 1$ $8 \times 1 = 8$
 $16 + 4 + 1 + 8 = 29$ (8つ)
- C $4 \times 2 = 8$ $4 \times 1 = 4$
 $1 \times 5 = 5$ $3 \times 3 = 9$
 $3 \times 1 = 3$
 $8 + 4 + 5 + 9 + 3 = 29$ (10こ)
- D $4 \times 2 = 8$ $4 \times 3 = 12$
 $1 \times 1 = 1$ $8 \times 1 = 8$
 $8 + 12 + 1 + 8 = 29$ (8つ) など
 答え 29 cm²

(2)

- A $8 \times 5 = 40$
 $4 \times 2 = 8$
 $3 \times 1 = 3$
 $40 - (8 + 3) = 29$ (6つ)
- B $8 \times 1 = 8$ $3 \times 3 = 9$
 $5 \times 2 = 10$ $1 \times 2 = 2$ (8つ)
 $8 + 9 + 10 + 2 = 29$
- C $3 \times 4 = 12$ $1 \times 5 = 5$
 $4 \times 1 = 4$ $4 \times 2 = 8$ (8つ)
 $12 + 5 + 4 + 8 = 29$
- D $3 \times 4 = 12$
 $5 \times 5 = 25$ $4 \times 2 = 8$
 $12 + (25 - 8) = 29$ (6つ) など
 答え 29 cm²

(3)

- A $8 \times 5 = 40$
 $4 \times 2 = 8$
 $3 \times 1 = 3$
 $40 - (8 + 3) = 29$ (6つ)
- B $3 \times 2 = 6$ $5 \times 3 = 15$
 $4 \times 2 = 8$
 $6 + 15 + 8 = 29$ (6つ)
- C $5 \times 1 = 5$ $8 \times 2 = 16$
 $4 \times 2 = 8$
 $5 + 16 + 8 = 29$ (6つ) など
 答え 29 cm²

3つの図形は、どれも長方形を3こ組み合わせてできています。

長さをはかるところは、それぞれのたてと横、合わせて6つで求めることができます。

この問題は、A4用紙で長さなどを調整して作成していますので、解答の数値は、A4印刷時の値です。用紙を拡大・縮小して使用される場合は、数値については、およその数等で対応下さい。