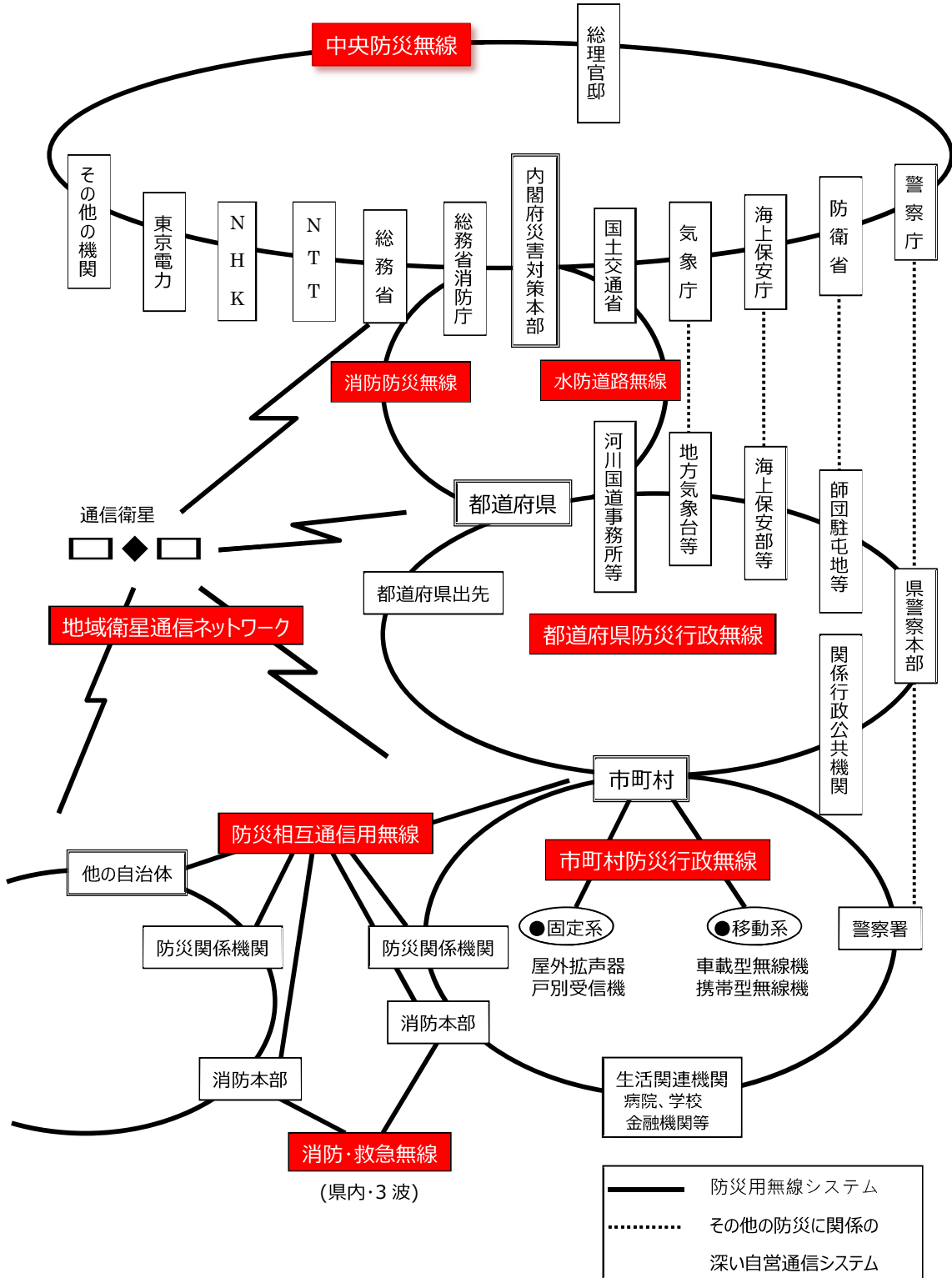
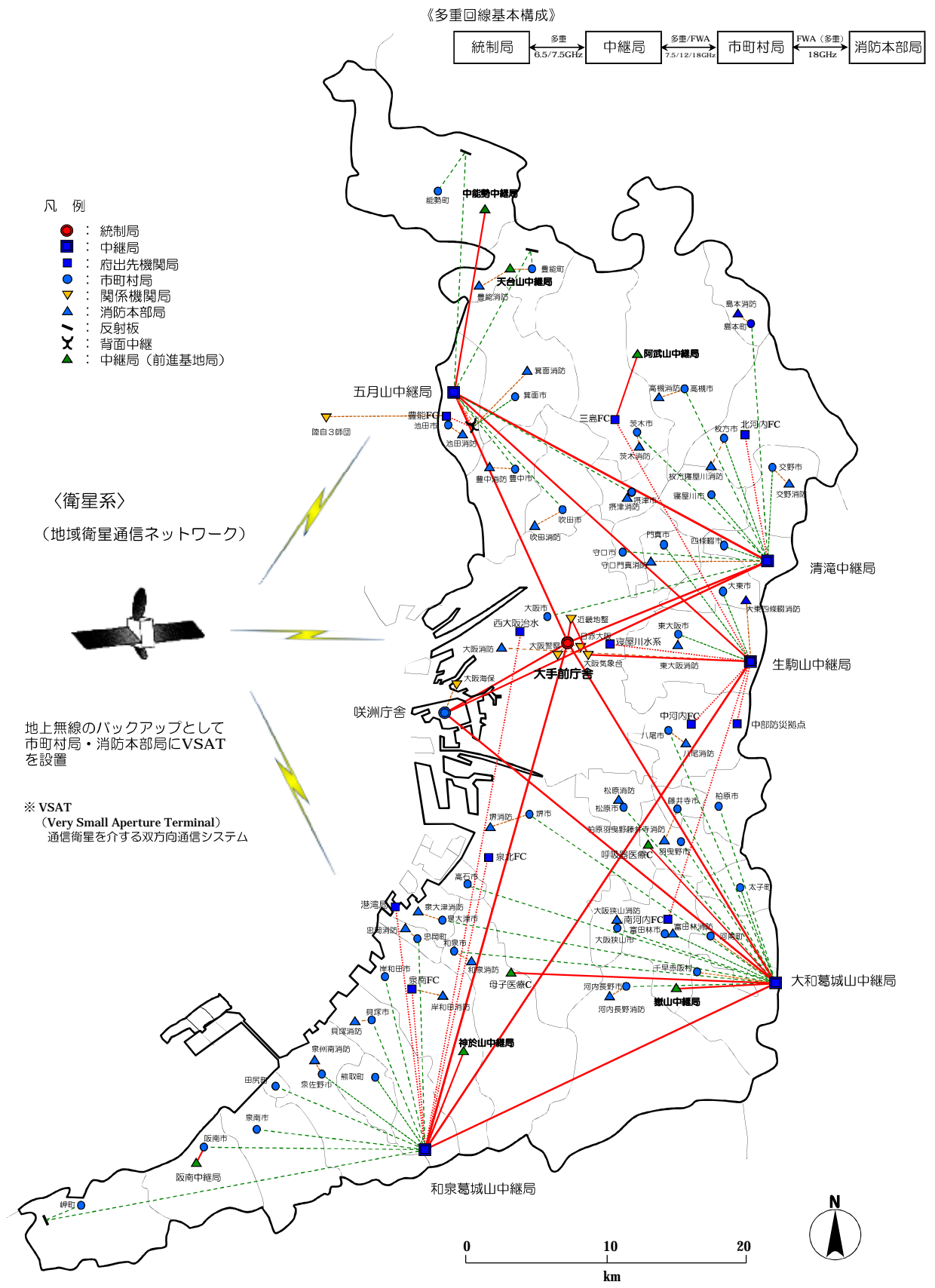


防災用通信システムの全体構成図



大阪府防災行政無線 多重回線構成図



大阪府防災行政無線 多重回線構成図

市町村防災行政無線整備状況(令和4年3月末現在)

区分	大阪府
同報系・移動系併設 (デジタル)※	大阪市 堺市 岸和田市 泉大津市 高槻市 貝塚市 茨木市 八尾市 泉佐野市 寝屋川市 河内長野市 和泉市 高石市 東大阪市 交野市 大阪狭山市 阪南市 島本町 熊取町 千早赤阪村
※同報系または移動系のいずれかがデジタルであれば計上	
※MCA陸上移動通信システムの代替的な利用を含まない	
同報系・移動系併設 (アナログ)	

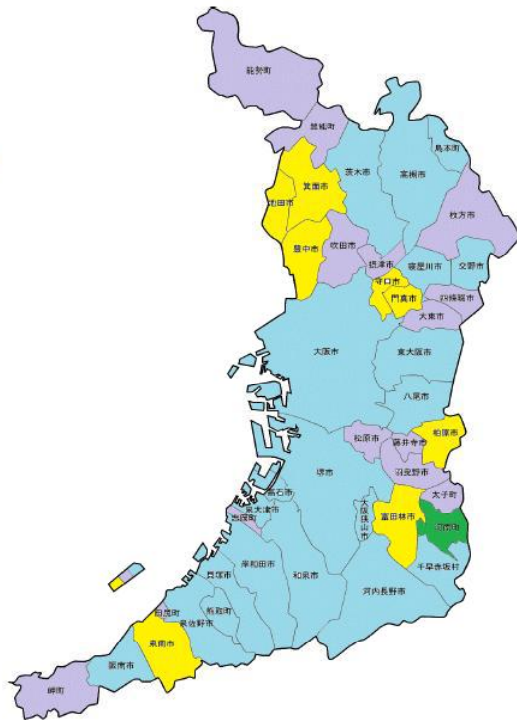
区分	大阪府
同報系 (デジタル)	吹田市 枚方市 松原市 大東市 羽曳野市 摂津市 藤井寺市 四條畷市 豊能町 能勢町 忠岡町 田尻町 太子町 岬町
同報系 (アナログ)	河南町
移動系(デジタル) 移動系(アナログ)	
MCAの代替的な利用のみ	豊中市 池田市 守口市 富田林市 箕面市 柏原市 門真市 泉南市

出典

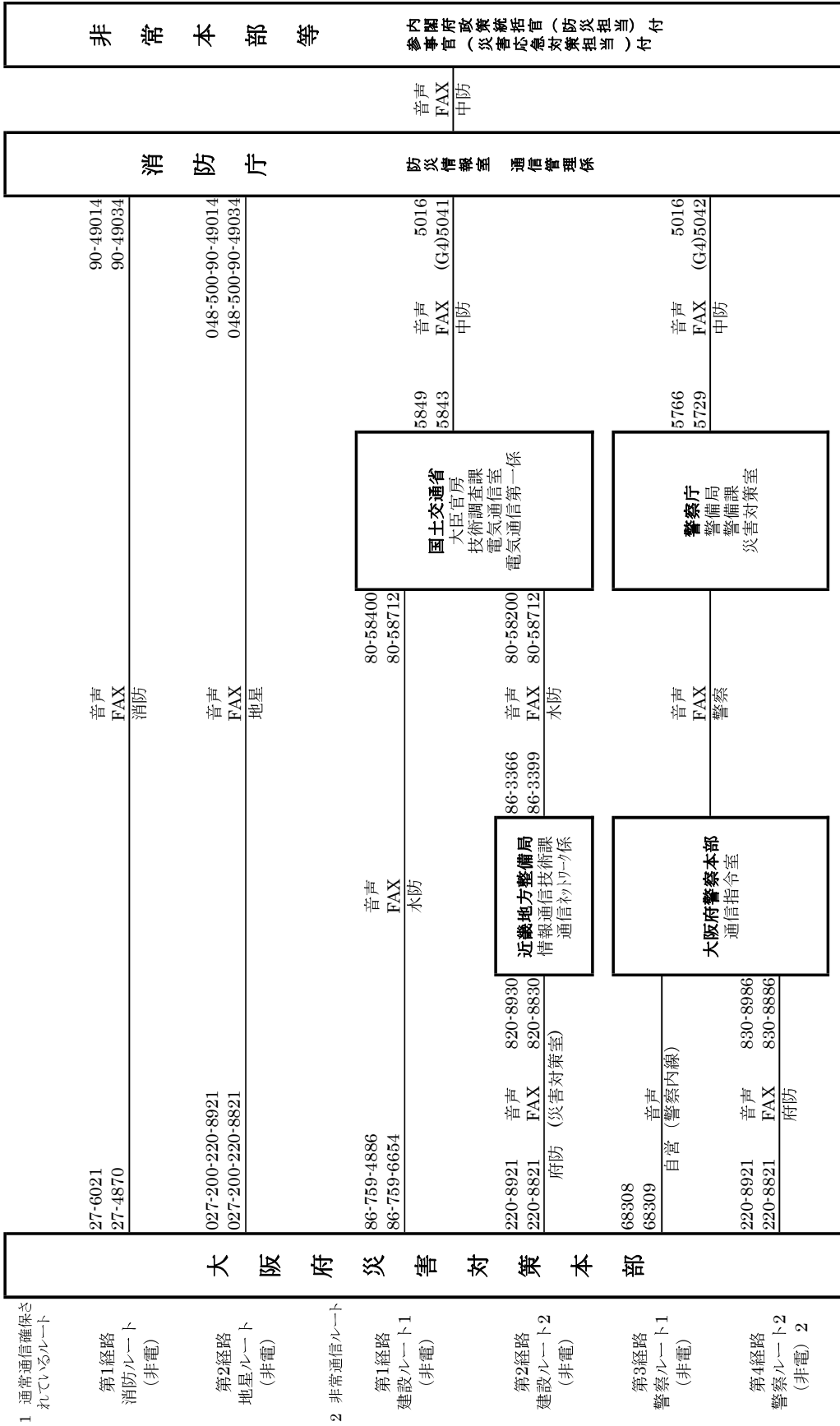
総務省近畿総合通信局より

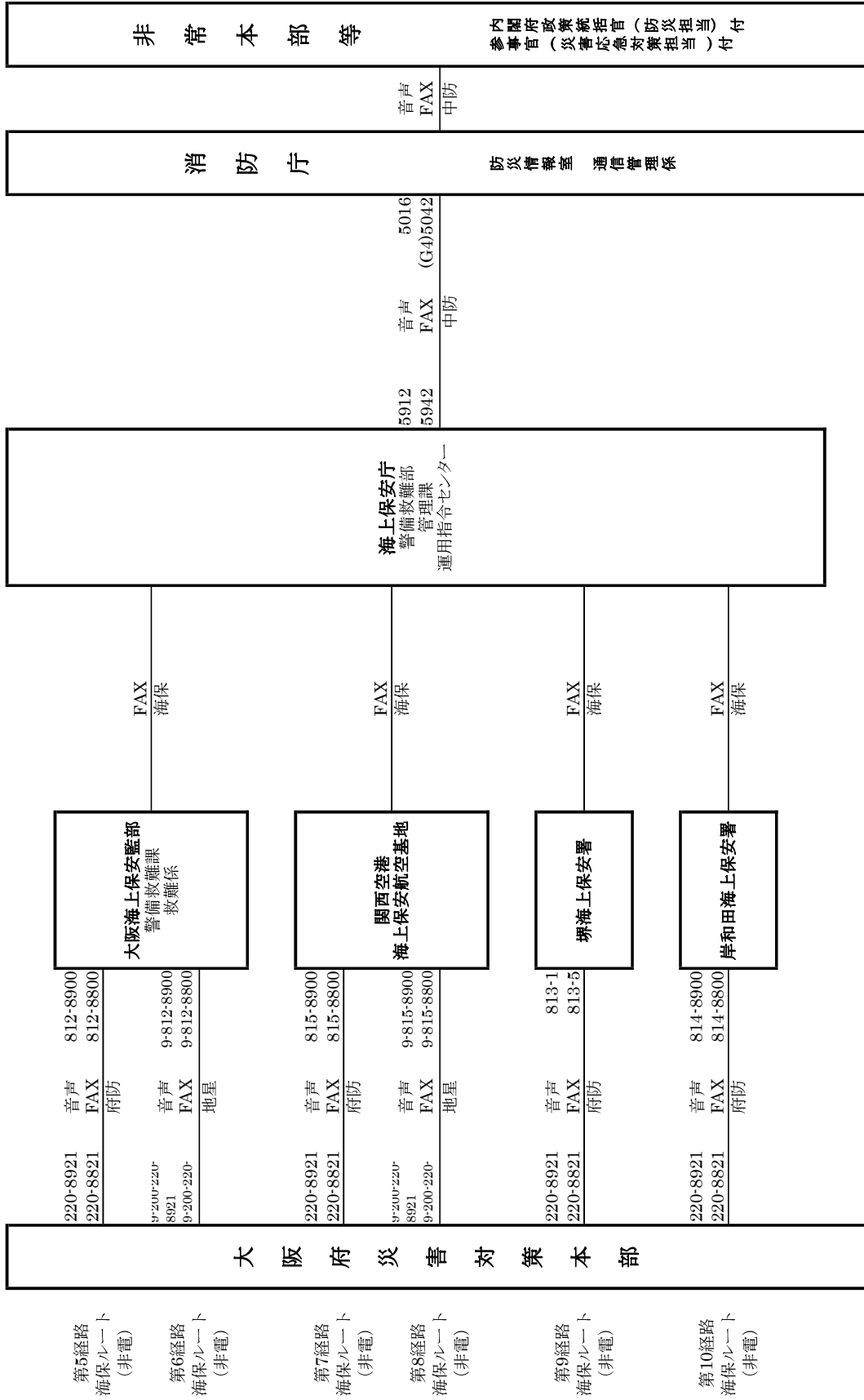
<http://www.soumu.go.jp/soutsu/kinki/calc/bousai/>

- 同報系移動系併設デジタル
- 同報系デジタル
- 同報系アナログ
- MCA



(1) 大阪府から国までのルート





1. 通信経路の総合信頼度（経路の級別）

項目	A級（高信頼度）	B級
全中継回数	2以下	3以上
使送・有線区間	無	有

(2) 市町村から大阪府までのルート

発信 (市町村)	……… : 使送区間 ---- : 無線区間 ~~~~ : 有線区間	非常通信経路（中継）	着信 (大阪府)	総合 信頼度
堺市 危機管理室		消防 府防 ---- 堺市消防局（通信指令課消防指令センター） ---- 大阪市消防局（指令情報センター） ----	大阪府	A
		地星 ---- 堺市消防局（通信指令課消防指令センター） ---- (地域衛星通信ネットワーク) (防T):9-200-220-8921 (防F):9-200-220-8821 ----		A
		警察 府防 ---- 堺警察署（総務課） ---- 大阪府警察本部（通信指令室） ----		A
		海保 府防 ---- 堺海上保安署 ---- 大阪海上保安監部（警備救難課） ----		A
		府防 ---- 大阪ガス南部導管部 ---- 大阪ガス本社（中央指令室） ----		A
	1.5K ………	国土交通省 府防 大和川河川事務所 堺出張所 ---- 近畿地方整備局 (情報通信技術課 通信ネットワーク係) ----		A
		1.4K ---- JR鳳駅（駅長室） ~~~~ JR京橋駅（駅長室） ……		B
		4.2K ---- 南海堺駅 ~~~~ 南海難波駅（駅長室） ……		B
	地星 (地域衛星通信ネットワーク) (防T):9-200-220-8921 (防F):9-200-220-8821 ----		A	
岸和田市 危機管理部 危機管理課 危機管理担当		消防 府防 ---- 岸和田市消防本部（岸和田市忠岡町消防指令センター） ---- 大阪市消防局（指令情報センター） ----	大阪府	A
		地星 ---- 岸和田市消防本部（岸和田市忠岡町消防指令センター） ---- (地域衛星通信ネットワーク) (防T):9-200-220-8921 (防F):9-200-220-8821 ----		A
		警察 府防 ---- 岸和田警察署（警備課） ---- 大阪府警察本部（通信指令室） ----		A
		海保 府防 ---- 岸和田海上保安署 ---- 大阪海上保安監部（警備救難課） ----		A
		電力 3.0K ---- 関西電力送配電株式会社 岸和田配電営業所 ~~~~ 関西電力送配電株式会社本店 …… (系統運用部通信グループ)		B
	0.8K ………	4.2K ---- 南海岸和田駅 ~~~~ 南海難波駅（駅長室） ……		B
		地星 (地域衛星通信ネットワーク) (防T):9-200-220-8921 (防F):9-200-220-8821 ----		A

(2) 市町村から大阪府までのルート

発信 (市町村)	非常通信経路 (中継)			着信 (大阪府)	総合 信頼度
	…… : 使送区間 ---- : 無線区間 ~~~~ : 有線区間				
豊中市 危機管理課 危機管理係	1.0K …… 豊中市消防局 (警防課)	消防 豊中市・池田市 ---- 消防指令センター	消防 大阪市消防局 ---- (指令情報センター)	府防	B
	1.0K …… 豊中市消防局 (警防課)	消防 豊中市・池田市 ---- 消防指令センター	(地域衛星通信ネットワーク) ---- (防T):9-200-220-8921 ---- (防F):9-200-220-8821	地星	B
	0.5K …… 豊中警察署 (総務課)	警察	大阪府警察本部 ---- (通信指令室)	府防	B
		(地域衛星通信ネットワーク)	(防T):9-200-220-8921 ---- (防F):9-200-220-8821	地星	A
池田市 市長公室 危機管理課	池田市消防本部 (警備課)	消防 豊中市・池田市 ---- 消防指令センター	消防 大阪市消防局 ---- (指令情報センター)	府防	B
	池田市消防本部 (警備課)	消防 豊中市・池田市 ---- 消防指令センター	(地域衛星通信ネットワーク) ---- (防T):9-200-220-8921 ---- (防F):9-200-220-8821	地星	B
	…… 池田警察署 (総務課)	警察	大阪府警察本部 ---- (通信指令室)	府防	B
	…… 国土交通省 猪名川河川事務所 (工務課)		近畿地方整備局 ---- (情報通信技術課 通信ネットワーク係)	府防	A
	2.3K …… J R川西池田駅 (駅長室)	~~~~	J R京橋駅 (駅長室)	1.4K ……	B
		(地域衛星通信ネットワーク)	(防T):9-200-220-8921 ---- (防F):9-200-220-8821	地星	A
吹田市 総務部 危機管理室	吹田市消防本部 (吹田市・摂津市消防指令センター)	消防	大阪市消防局 ---- (指令情報センター)	府防	A
	吹田市消防本部 (吹田市・摂津市消防指令センター)		(地域衛星通信ネットワーク) ---- (防T):9-200-220-8921 ---- (防F):9-200-220-8821	地星	A
	吹田警察署 (総務課)	警察	大阪府警察本部 ---- (通信指令室)	府防	A
	1.0K …… J R吹田駅 (駅長室)	~~~~	J R京橋駅 (駅長室)	1.4K ……	B
		(地域衛星通信ネットワーク)	(防T):9-200-220-8921 ---- (防F):9-200-220-8821	地星	A

(2) 市町村から大阪府までのルート

発信 (市町村)	非常通信経路 (中継)		着信 (大阪府)	総合 信頼度
	…… : 使送区間 --- : 無線区間 ~~~ : 有線区間			
泉大津市 危機管理課	---	消防 泉大津市消防本部 (通信指令室)	府防 大阪市消防局 (指令情報センター)	A
	---	泉大津市消防本部 (通信指令室)	地星 (地域衛星通信ネットワーク) (防T):9-200-220-8921 (防F):9-200-220-8821	A
	---	警察 泉大津警察署 (警備課)	府防 大阪府警察本部 (通信指令室)	A
	---	南海泉大津駅	4.2K ~~~ 南海電鉄本社 (運輸指令)	B
	2.5K ……	国土交通省 大阪国道事務所 南大阪維持出張所	府防 --- 近畿地方整備局 (情報通信技術課)	B
	3.0K ……	J R 和泉府中駅	1.4K ~~~ J R 京橋駅	B
		(地域衛星通信ネットワーク)	地星 (防T):9-200-220-8921 (防F):9-200-220-8821	A
高槻市 危機管理室		専用 衛星携帯電話	専用 --- 交換機 (N T T)	B
	---	消防 市消防本部 (指令調査室)	府防 --- 大阪市消防局 (指令情報センター)	A
	---	(地域衛星通信ネットワーク) (防T):407-8900 (防F):407-8800	地星 市消防本部 (指令調査室)	A
	0.3K ……	警察 高槻警察署 (総務課)	府防 --- 大阪府警察本部 (通信指令室)	B
	1.4K ……	関西電力送配電株式会社 高槻配電営業所	電力 ~~~ 関西電力送配電株式会社本 店 (系統運用部通信グループ)	B
	2.5K ……	国土交通省 淀川河川事務所 高槻出張所 (管理第二係)	府防 --- 近畿地方整備局 (情報通信技術課 通信ネットワーク係)	B
	1.2K ……	国土交通省 大阪国道事務所 高槻維持出張所 (管理第三係)	府防 --- 近畿地方整備局 (情報通信技術課 通信ネットワーク係)	B
		(地域衛星通信ネットワーク)	地星 (防T):9-200-220-8921 (防F):9-200-220-8821	A

(2) 市町村から大阪府までのルート

発信 (市町村)	非常通信経路 (中継)			着信 (大阪府)	総合 信頼度
	…… : 使送区間 ---- : 無線区間 ~~~ : 有線区間				
貝塚市 都市政策部 危機管理課	地防	---- 貝塚市消防本部 (警備課通信指令室)	消防 救救 ---- 大阪市消防局 (指令情報センター)	府防	大阪府 A
	地防	---- 貝塚市消防本部 (警備課通信指令室)	(地域衛星通信ネットワーク) 地星 (防T):9-200-220-8921 (防F):9-200-220-8821	----	A
	地防	---- 貝塚警察署 (警備課)	警察 救救 ---- 大阪府警察本部 (通信指令室)	府防	A
	地防	---- 岸和田海上保安署	海保 救救 ---- 大阪海上保安監部 (警備救難課)	府防	A
	1.3K	…… 南海貝塚駅	~~~ 南海電鉄本社 (運輸指令)	4.2K	B
		(地域衛星通信ネットワーク)	(防T):9-200-220-8921 (防F):9-200-220-8821	地星 ----	A
守口市 危機管理室	近隣	…… 守口消防署 (消防課)	消防 救救 ---- 組合消防本部 (司令課)	府防	大阪府 B
	近隣	…… 守口消防署 (消防課)	(地域衛星通信ネットワーク) 地星 (防T):9-200-220-8921 (防F):9-200-220-8821	----	B
	隣	…… 守口警察署 (総務課)	警察 救救 ---- 大阪府警察本部 (通信指令室)	府防	B
	0.4K	…… 京阪守口市駅 (駅務室)	~~~ 京阪電鉄本社 (総務部)	0.5K	B
	1.5K	…… 八雲第1水防用具庫 (淀川左岸移動局)	水防 救救 ---- 淀川左岸 水防事務組合	府防	B
		(地域衛星通信ネットワーク)	(防T):9-200-220-8921 (防F):9-200-220-8821	地星 ----	A

(2) 市町村から大阪府までのルート

発信 (市町村)	…… : 使送区間 --- : 無線区間 ~~~ : 有線区間	非常通信経路 (中継)	着信 (大阪府)	総合 信頼度	
枚方市 市民安全部 危機管理室	---	消救 組合消防本部 (消防指令センター)	府防 大阪市消防局 (指令情報センター)	大阪府 A	
	MCA				
	---	(地域衛星通信ネットワーク) 組合消防本部 (消防指令センター)	地星 (防T):9-200-220-8921 (防F):9-200-220-8821	---	A
	MCA				
	---	警察 枚方警察署 (総務課)	府防 大阪府警察本部 (通信指令室)	---	A
	MCA 0.2K				
	……	京阪枚方市駅 (駅務室)	~~~ 京阪電鉄本社 (総務部)	……	B
	---	国土交通省 淀川河川事務所 (防災情報課専門調査員)	府防 近畿地方整備局 (情報通信技術課 通信ネットワーク係)	---	A
MCA					
---	国土交通省 淀川ダム統合管理事務所 (防災情報課防災情報係)	府防 近畿地方整備局 (情報通信技術課 通信ネットワーク係)	---	A	
MCA					
	専用 衛星携帯電話	専用 交換機	専用 ~~~	B	
	(地域衛星通信ネットワーク)	地星 (防T):9-200-220-8921 (防F):9-200-220-8821	---	A	
茨木市 総務部 危機管理課 安全管理係	相互	消救 茨木市消防本部 (警備課指令係)	府防 大阪市消防局 (指令情報センター)	大阪府 A	
	相互	(地域衛星通信ネットワーク) 茨木市消防本部 (警備課指令係)	地星 (防T):9-200-220-8921 (防F):9-200-220-8821	---	A
	相互	警察 茨木警察署 (警備課)	府防 大阪府警察本部 (通信指令室)	---	A
		専用 衛星携帯電話	専用 交換機	専用 ~~~	B
		(地域衛星通信ネットワーク)	地星 (防T):9-200-220-8921 (防F):9-200-220-8821	---	A
八尾市 危機管理課 危機管理係	市防	消救 八尾市消防本部 (指令課 消防指令センター)	府防 大阪市消防局(指令情報センター)	大阪府 B	
	市防	(地域衛星通信ネットワーク) 八尾市消防本部 (指令課 消防指令センター)	地星 (防T):9-200-220-8921 (防F):9-200-220-8821 指令台、内線から発信時#8必要	---	B
	警察 ~~~	警察 八尾警察署 (総務課)	府防 大阪府警察本部 (通信指令室)	---	B
		(地域衛星通信ネットワーク)	地星 (防T):9-200-220-8921 (防F):9-200-220-8821	---	A

(2) 市町村から大阪府までのルート

発信 (市町村)	非常通信経路 (中継)		着信 (大阪府)	総合 信頼度	
	…… : 使送区間 ---- : 無線区間 ~~~ : 有線区間				
泉佐野市 市民協働部 危機管理課	市同	消救	府防		
	----	泉州南広域消防本部	----	大阪府	
			大阪市消防局 (指令情報センター)		
				A	
	市同		地星		
----	泉州南広域消防本部	----			
		(地域衛星通信ネットワーク) (防T):9-200-220-8921 (防F):9-200-220-8821			
			A		
	相互	警察	府防		
----	泉佐野警察署 (警備課)	----			
		大阪府警察本部 (通信指令室)			
			A		
	1.4K		4.2K		
……	南海泉佐野駅	~~~	……		
		南海難波駅 (駅長室)			
				B	
		(地域衛星通信ネットワーク)	地星		
		(防T):9-200-220-8921 (防F):9-200-220-8821	----		
				A	
富田林市 市長公室 危機管理室	同一	消救	府防		
	……	富田林市消防本部 (通信指令室)	----	大阪府	
			大阪市消防局 (指令情報センター)		
				B	
	0.2K	警察	府防		
……	富田林警察署 (警備課)	----			
		大阪府警察本部 (通信指令室)			
				B	
		(地域衛星通信ネットワーク)	地星		
		(防T):9-200-220-8921 (防F):9-200-220-8821	----		
				A	
寝屋川市 危機管理部防災 課		消救	府防		
	----	組合消防本部 (消防指令センター)	----	大阪府	
			大阪市消防局 (指令情報センター)		
					A
	----	組合消防本部 (消防指令センター)	----		
			(地域衛星通信ネットワーク) (防T):9-200-220-8921 (防F):9-200-220-8821		
				A	
	----	警察	府防		
----	寝屋川警察署 (警備課)	----			
		大阪府警察本部 (通信指令室)			
				A	
	----		0.5K		
----	京阪香里園駅 (駅務室)	~~~	……		
		京阪電鉄本社 (総務部)			
				B	
	3.7K	水防	府防		
……	点野第1水防用具庫 (淀川左岸移動局)	----			
		淀川左岸 水防事務組合			
				B	
		(地域衛星通信ネットワーク)	地星		
		(防T):9-200-220-8921 (防F):9-200-220-8821	----		
				A	

(2) 市町村から大阪府までのルート

発信 (市町村)	非常通信経路 (中継)		着信 (大阪府)	総合 信頼度	
	…… : 使送区間 --- : 無線区間 ~~~ : 有線区間				
河内長野市 市長直轄 危機管理課	---	河内長野市消防本部 (指令管制室)	消防 --- 大阪市消防局 (指令情報センター)	府防 --- 大阪府	A
	---	河内長野市消防本部 (指令管制室)	(地域衛星通信ネットワーク) (防T):9-200-220-8921 (防F):9-200-220-8821	地星 ---	A
	0.5K ……	河内長野警察署 (総務課)	警察 --- 大阪府警察本部 (通信指令室)	府防 ---	B
	1.5K ……	南海河内長野駅	~~~ 南海難波駅 (駅長室)	4.2K ……	B
		(地域衛星通信ネットワーク)	(防T):9-200-220-8921 (防F):9-200-220-8821	地星 ---	A
松原市 市長公室 危機管理課 危機管理係	隣 ……	松原市消防本部 (通信指令室)	消防 --- 大阪市消防局 (指令情報センター)	府防 --- 大阪府	B
	隣 ……	松原警察署 (総務課)	警察 --- 大阪府警察本部 (通信指令室)	府防 ---	B
		(地域衛星通信ネットワーク)	(防T):9-200-220-8921 (防F):9-200-220-8821	地星 ---	A
大東市 危機管理室	隣 ……	組合消防本部 (通信指令室)	消防 --- 大阪市消防局 (指令情報センター)	府防 --- 大阪府	B
	隣 ……	組合消防本部 (通信指令室)	(地域衛星通信ネットワーク) (防T):9-200-220-8921 (防F):9-200-220-8821	地星 ---	B
	……	四條畷警察署 (総務課総務係)	警察 --- 大阪府警察本部 (通信指令室)	府防 ---	B
	0.6K ……	J R 住道駅 (駅長室)	~~~ J R 京橋駅 (駅長室)	1.4K ……	B
		(地域衛星通信ネットワーク)	(防T):9-200-220-8921 (防F):9-200-220-8821	地星 ---	A

(2) 市町村から大阪府までのルート

発信 (市町村)	非常通信経路 (中継)		着信 (大阪府)	総合 信頼度
和泉市 公民協働推進室 危機管理担当	1.8K : 使送区間 ---- : 無線区間 ~~~~ : 有線区間	消救 和泉市消防本部 ---- 大阪市消防局 (指令情報センター)	府防 ---- 大阪府	B
	1.8K	地星 和泉市消防本部 (地域衛星通信ネットワーク) (防T):9-200-220-8921 (防F):9-200-220-8821	----	B
	1.1K	警察 和泉警察署 (総務課) ---- 大阪府警察本部 (通信指令室)	府防 ----	B
	0.7K	J R 和泉府中駅 (駅長室) ~~~~ J R 京橋駅 (駅長室)	1.4K	B
		(地域衛星通信ネットワーク)	地星 (防T):9-200-220-8921 (防F):9-200-220-8821 ----	A
箕面市 総務部 市民安全政策室	0.6K	消救 箕面市消防本部 (通信指令室) ---- 大阪市消防局 (指令情報センター)	府防 ---- 大阪府	B
	0.6K	地星 箕面市消防本部 (通信指令室) (地域衛星通信ネットワーク) (防T):9-200-220-8921 (防F):9-200-220-8821	----	B
	0.5K	警察 箕面警察署 (総務課) ---- 大阪府警察本部 (通信指令室)	府防 ----	B
		(地域衛星通信ネットワーク)	地星 (防T):9-200-220-8921 (防F):9-200-220-8821 ----	A
柏原市 危機管理課	----	消救 組合消防本部 (通信指令室) ---- 大阪市消防局 (指令情報センター)	府防 ---- 大阪府	A
	----	地星 組合消防本部 (通信指令室) (地域衛星通信ネットワーク) (防T):9-200-220-8921 (防F):9-200-220-8821	----	A
	0.9K	警察 柏原警察署 (総務課) ---- 大阪府警察本部 (通信指令室)	府防 ----	B
	1.2K	国土交通省 大和川河川事務所 (管理課専門官) ---- 近畿地方整備局 (情報通信技術課 通信ネットワーク係)	府防 ----	B
	1.2K	J R 柏原駅 (駅長室) ~~~~ J R 京橋駅 (駅長室)	1.4K	B
	同一場所	水防 大和川右岸移動局 (大和川右岸1) ---- 大和川右岸 水防事務組合	府防 ----	B
		(地域衛星通信ネットワーク)	地星 (防T):9-200-220-8921 (防F):9-200-220-8821 ----	A

(2) 市町村から大阪府までのルート

発信 (市町村)	非常通信経路 (中継)				着信 (大阪府)	総合 信頼度
	…… : 使送区間 ---- : 無線区間 ~~~ : 有線区間					
羽曳野市 市長公室 危機管理室 災害対策課	0.1K	警察	府防	大阪府警察本部 (通信指令室)	大阪府	B
	……	羽曳野警察署 (総務課)	----	大阪府警察本部 (通信指令室)	大阪府	B
	----	組合消防本部 (通信指令室)	----	大阪市消防局 (指令情報センター)	大阪府	A
	----	組合消防本部 (通信指令室)	(地域衛星通信ネットワーク) (防T):9-200-220-8921 (防F):9-200-220-8821	地星	大阪府	A
門真市 総務部 危機管理課	----	警察	府防	大阪府警察本部 (通信指令室)	大阪府	A
	----	門真警察署 (警備課)	----	大阪府警察本部 (通信指令室)	大阪府	A
	----	関西電力送配電株式会社 守口配電営業所	~~~~	関西電力送配電株式会社本 店 (系統運用部通信グループ)	3.0K	B
	0.4K	京阪門真市駅 (係員室)	~~~~	京阪電鉄本社 (総務部)	1.5K	B
	……	京阪門真市駅 (係員室)	~~~~	京阪電鉄本社 (総務部)	……	B
	----	京阪守口市駅	~~~~	京阪電鉄本社 (総務部)	1.5K	B
	……	佐太水防屯所 (淀川左岸移動局)	----	淀川左岸 水防事務組合	府防	B
	1.5K	消防本部 (司令課)	消救	大阪市消防局 (指令情報センター)	府防	A
	1.5K	門真消防署 (消防課)	消救	消防本部 (司令課)	消救	B
1.5K	門真消防署 (消防課)	消救	消防本部 (司令課)	(地域衛星通信ネットワーク) (防T):9-200-220-8921 (防F):9-200-220-8821	B	
	(地域衛星通信ネットワーク)	(防T):9-200-220-8921 (防F):9-200-220-8821	地星	大阪府	A	
摂津市 総務部 防災危機管理課	隣	消救	府防	大阪市消防局 (指令情報センター)	大阪府	B
	……	摂津市消防本部 (警備課)	~~~~	吹田市・摂津市 消防指令センター	大阪府	B
	0.8K	摂津警察署 (総務課)	----	大阪府警察本部 (通信指令室)	大阪府	B
	……	摂津警察署 (総務課)	----	大阪府警察本部 (通信指令室)	大阪府	B
2.2K	J R 千里丘駅 (駅長室)	~~~~	J R 京橋駅 (駅長室)	1.4K	B	
……	J R 千里丘駅 (駅長室)	~~~~	J R 京橋駅 (駅長室)	……	B	
	(地域衛星通信ネットワーク)	(防T):9-200-220-8921 (防F):9-200-220-8821	地星	大阪府	A	

(2) 市町村から大阪府までのルート

発信 (市町村)	非常通信経路 (中継)			着信 (大阪府)	総合 信頼度
	…… : 使送区間 --- : 無線区間 ~~~ : 有線区間				
高石市 総務部 危機管理課 危機管理係	消防	消防	府防	大阪府	B
	--- 堺市消防局 高石消防署 (警防課)	--- 堺市消防局 (通信指令課指令室)	--- 大阪市消防局 (指令情報センター)		
	消防	消防	地星		
	--- 堺市消防局 高石消防署 (警防課)	--- 堺市消防局 (通信指令課指令室)	(地域衛星通信ネットワーク) (防T):9-200-220-8921 (防F):9-200-220-8821		
	警察	警察	府防		
	--- 高石警察署 (総務課)	---	大阪府警察本部 (通信指令室)		
0.8K		4.2K			
……	南海高石駅	~~~	南海難波駅 (駅長室)	……	B
---	大阪ガス 泉北製造所第二工場	---	大阪ガス本社	---	A
			地星		
	(地域衛星通信ネットワーク)		(防T):9-200-220-8921 (防F):9-200-220-8821	---	A
藤井寺市 危機管理室		消防	府防	大阪府	A
	---	組合消防本部 (通信指令室)	--- 大阪市消防局 (指令情報センター)		
			地星		
	---	組合消防本部 (通信指令室)	(地域衛星通信ネットワーク) (防T):9-200-220-8921 (防F):9-200-220-8821		
	警察	警察	府防		
	---	羽曳野警察署 (警備課)	大阪府警察本部 (通信指令室)		
同一場所		水防	府防		
……	大和川右岸移動局	---	大和川右岸 水防事務組合	---	B
2.1K			府防		
……	国土交通省 大和川河川事務所 (管理課専門官)	---	近畿地方整備局 (情報通信技術課 通信ネットワーク係)	---	B
			地星		
	(地域衛星通信ネットワーク)		(防T):9-200-220-8921 (防F):9-200-220-8821	---	A

(2) 市町村から大阪府までのルート

発信 (市町村)	非常通信経路 (中継)				着信 (大阪府)	総合 信頼度
	…… : 使送区間 ---- : 無線区間 ~~~ : 有線区間					
東大阪市 危機管理室	市移	消救	府防	東大阪市消防局 (通信指令室)	大阪府	A
	市移	地星	----	東大阪市消防局 (通信指令室) (地域衛星通信ネットワーク) (防T):9-200-220-8921 (防F):9-200-220-8821	大阪府	A
	市移	警察	府防	布施警察署 (警備課)	大阪府	A
	市移	警察	府防	河内警察署 (警備課)	大阪府	A
	市移	警察	府防	枚岡警察署 (警備課)	大阪府	A
	2.5K	……	1.4K	J R 鴻池新田駅 (駅長室)	大阪府	B
		地星	----	(地域衛星通信ネットワーク) (防T):9-200-220-8921 (防F):9-200-220-8821	大阪府	A
泉南市 総合政策部 危機管理課 危機管理係	近接	消救	府防	泉州南消防組合 泉州南消防署	大阪府	B
	近接	消救	地星	泉州南消防組合 泉州南消防署	大阪府	B
	0.9K	……	1.4K	J R 和泉砂川駅 (駅長室)	大阪府	B
		地星	----	(地域衛星通信ネットワーク) (防T):9-200-220-8921 (防F):9-200-220-8821	大阪府	A
四條畷市 都市整備部 危機管理課	MCA	消救	府防	四條畷消防署	大阪府	B
	3.3K	……	府防	四條畷警察署 (警備課)	大阪府	B
	1.5K	……	1.4K	J R 四條畷駅 (駅長室)	大阪府	B
		地星	----	(地域衛星通信ネットワーク) (防T):9-200-220-8921 (防F):9-200-220-8821	大阪府	A

(2) 市町村から大阪府までのルート

発信 (市町村)	非常通信経路 (中継)				着信 (大阪府)	総合 信頼度			
 : 使送区間 ---- : 無線区間 ~~~ : 有線区間								
交野市 危機管理室	2.0K		消防	消防	大阪府	B			
	----	交野市消防本部 (警備課)	----	大阪市消防局 (指令情報センター)					
	----	交野市消防本部 (警備課)		(地域衛星通信ネットワーク) (防T):9-200-220-8921 (防F):9-200-220-8821			地星	A	
	1.7K		警察	警察			大阪府	B	
	交野警察署 (警備課)	----	大阪府警察本部 (通信指令室)					
	0.4K						0.5K	大阪府	B
.....	京阪交野市駅 (係員室)	~~~~	京阪電鉄本社 (総務部)					
2.8K				1.4K	大阪府	B			
.....	J R 津田駅 (駅長室)	~~~~	J R 京橋駅 (駅長室)					
					地星	A			
		(地域衛星通信ネットワーク)		(防T):9-200-220-8921 (防F):9-200-220-8821	----				
大阪狭山市 危機管理室			消防	消防	大阪府	A			
	----	堺市消防局	----	大阪市消防局 (指令情報センター)					
	3.8K		警察	警察			大阪府	B	
	黒山警察署 (総務課)	----	大阪府警察本部 (通信指令室)					
	1.3K						4.2K	大阪府	B
	南海金剛駅	~~~~	南海難波駅 (駅長室)				
					地星	A			
		堺市消防局		(地域衛星通信ネットワーク) (防T):9-200-220-8921 (防F):9-200-220-8821	----				
		(地域衛星通信ネットワーク)		(防T):9-200-220-8921 (防F):9-200-220-8821	----	A			
阪南市 市長公室 危機管理課	0.5K		消防	消防	大阪府	B			
	泉州南消防組合 阪南消防署	----	泉州南広域消防本部			----	大阪市消防局 (指令情報センター)	
	0.3K		消防	消防			大阪府	B	
	泉州南消防組合 阪南消防署	----	泉州南広域消防本部					(地域衛星通信ネットワーク) (防T):9-200-220-8921 (防F):9-200-220-8821
	0.2K		警察	警察			大阪府	B	
	泉南警察署 (警備課)	----	大阪府警察本部 (通信指令室)					
0.3K				4.2K	大阪府	B			
.....	南海尾崎駅	~~~~	南海難波駅 (駅長室)					
					地星	A			
		(地域衛星通信ネットワーク)		(防T):9-200-220-8921 (防F):9-200-220-8821	----				

(2) 市町村から大阪府までのルート

発信 (市町村)	非常通信経路 (中継)		着信 (大阪府)	総合 信頼度	
	…… : 使送区間 --- : 無線区間 ~~~ : 有線区間				
島本町 総務部 危機管理室	0.6K ……	島本町消防本部 (消防署) --- 大阪市消防局 (指令情報センター) ---	府防 大阪府	B	
	0.6K ……	島本町消防本部 (消防署) (地域衛星通信ネットワーク) (防T):9-200-220-8921 --- (防F):9-200-220-8821	地星 ---	B	
		衛星携帯電話 --- 交換機 (KDDI) ~~~	専用 ---	A	
	9.6K ……	国土交通省 淀川河川事務所 高槻出張所 (管理第二係) ---	近畿地方整備局 (情報通信技術課 通信ネットワーク係) ---	府防 ---	B
	0.5K ……	J R 島本駅 (駅長室) ~~~	J R 京橋駅 (駅長室)	1.4K ---	B
		(地域衛星通信ネットワーク) (防T):9-200-220-8921 --- (防F):9-200-220-8821	地星 ---	A	
豊能町 総務部 総務課	7.0K ……	豊能警察署 (総務課) ---	大阪府警察本部 (通信指令室) ---	府防 大阪府	B
	13K ……	(能勢=大阪ルートで)	---	B	
	13K ……	(池田=大阪ルートで)	---	B	
		(地域衛星通信ネットワーク) (防T):9-200-220-8921 --- (防F):9-200-220-8821	地星 ---	A	
能勢町 住民課	7.0K ……	豊能警察署 (総務課) ---	大阪府警察本部 (通信指令室) ---	府防 大阪府	B
	同一場所 ……	豊中市北消防署能勢町分署 --- 豊中市・池田市消防指令センター ---	警察 府防	B	
		(地域衛星通信ネットワーク) (防T):9-200-220-8921 --- (防F):9-200-220-8821	地星 ---	A	

(2) 市町村から大阪府までのルート

発信 (市町村)	非常通信経路 (中継)			着信 (大阪府)	総合 信頼度	
	…… : 使送区間 ---- : 無線区間 ~~~~ : 有線区間					
忠岡町 危機管理課	0.5K ……	消防 忠岡町消防本部 (警防課)	消防 ---- 大阪市消防局 (指令情報センター)	府防 ----	大阪府 B	
	0.5K ……	忠岡町消防本部 (警防課)	地星 (地域衛星通信ネットワーク) (防T):9-200-220-8921 (防F):9-200-220-8821	----	B	
	0.4K ……	南海忠岡駅	~~~~	4.2K 南海難波駅 (駅長室)	……	B
	2.0K ……	(泉大津=大阪ルートで)		----	B	
		(地域衛星通信ネットワーク)	(防T):9-200-220-8921 (防F):9-200-220-8821	地星 ----	A	
熊取町 危機管理課	隣 ……	消防 泉州南消防組合 熊取消防署	消防 ---- 泉州南広域消防本部	府防 ----	大阪府 B	
	隣 ……	消防 泉州南消防組合 熊取消防署	地星 (地域衛星通信ネットワーク) (防T):9-200-220-8921 (防F):9-200-220-8821	----	B	
	2.0K ……	J R熊取駅 (駅長室)	~~~~	1.4K J R京橋駅 (駅長室)	……	B
		(地域衛星通信ネットワーク)	(防T):9-200-220-8921 (防F):9-200-220-8821	地星 ----	A	
田尻町 安全安心まちづくり推進局	近接 ……	消防 泉州南消防組合 泉佐野消防署 田尻出張所	消防 ---- 泉州南広域消防本部	府防 ----	大阪府 B	
	近接 ……	消防 泉州南消防組合 泉佐野消防署 田尻出張所	地星 (地域衛星通信ネットワーク) (防T):9-200-220-8921 (防F):9-200-220-8821	----	B	
	1.2K ……	南海羽倉崎駅	~~~~	4.2K 南海難波駅 (駅長室)	……	B
		(地域衛星通信ネットワーク)	(防T):9-200-220-8921 (防F):9-200-220-8821	地星 ----	A	

(2) 市町村から大阪府までのルート

発信 (市町村)	非常通信経路 (中継)	着信 (大阪府)	総合 信頼度
岬町 まちづくり戦略 室 危機管理担当	0.8K 消防 消防 消防 消防 消防 泉州南消防組合 --- 泉州南消防組合 --- 泉州南広域消防本部 --- 大阪市消防局 岬消防署 阪南消防署 (指令情報センター) ---	大阪府	B
	2.0K 南海みさき公園駅 ~~~~ 南海難波駅 (駅長室) 4.2K		B
	0.8K 消防 消防 消防 消防 消防 泉州南消防組合 --- 泉州南消防組合 --- 泉州南広域消防本部 --- (地域衛星通信ネット ワーク) 岬消防署 阪南消防署 (防T):9-200-220- 地星 ---		B
	(地域衛星通信ネットワーク) (防T):9-200-220-8921 (防F):9-200-220-8821 地星 ---		A
太子町 政策総務部 自治防災課	隣 消防 消防 消防 消防 富田林市消防本部 --- 富田林市消防本部 --- 大阪市消防局 太子分署 (通信指令室) (指令情報センター) ---	大阪府	B
	隣 消防 富田林市消防本部 --- 富田林市消防本部 (通信指令室) (地域衛星通信ネットワーク) (防T):9-200-220-8921 --- 地星 --- (防F):9-200-220-8821		B
	(地域衛星通信ネットワーク) (防T):9-200-220-8921 (防F):9-200-220-8821 地星 ---		A
河南町 総合政策部 危機管理室	近接 消防 消防 消防 消防 富田林市消防本部 --- 富田林市消防本部 --- 大阪市消防局 河南分署 (通信指令室) (指令情報センター) ---	大阪府	B
	近接 消防 富田林市消防本部 --- 富田林市消防本部 (通信指令室) (地域衛星通信ネットワーク) (防T):9-200-220-8921 --- 地星 --- (防F):9-200-220-8821		B
	(地域衛星通信ネットワーク) (防T):9-200-220-8921 (防F):9-200-220-8821 地星 ---		A
千早赤阪村 危機管理課	1.0K 消防 消防 消防 消防 富田林市消防本部 --- 富田林市消防本部 --- 大阪市消防局 千早赤阪分署 (通信指令室) (指令情報センター) ---	大阪府	B
	1.0K 消防 富田林市消防本部 --- 富田林市消防本部 (通信指令室) (地域衛星通信ネットワーク) (防T):9-200-220-8921 --- 地星 --- (防F):9-200-220-8821		B
	(地域衛星通信ネットワーク) (防T):9-200-220-8921 (防F):9-200-220-8821 地星 ---		A

<p>【回線種別の略式記号】</p> <p>.....中 防：中央防災無線網（地上系）.....中 星：中央防災無線網（衛星系）.....消 防：消防防災無線網（地上系）</p> <p>.....地 星：地域衛星通信ネットワーク.....県 防：都道府県防災行政無線網（地上系）.....市 移：市町村防災行政無線（移動系）</p> <p>.....市 同：市町村防災行政無線（同報系）.....水 防：水防道路用通信回線.....警 察：警察用通信回線</p> <p>.....消 救：消防・救急無線.....防 衛：防衛用通信回線.....相 互：防災相互通信用回線</p> <p>.....海 保：海上保安用通信回線.....専 用：電気通信事業者の専用回線.....電 力：電気事業者用通信回線</p> <p>.....非 常：非常呼出し用周波数（4,630kHz）.....自 営：前記以外の自営無線通信網.....その他：その他の通信回線</p> <p>.....斜体文字・二重下線の施設は、南海トラフ巨大地震による津波被害が想定される施設（近畿地方非常通信協議会 平成25年度調査結果）</p>
--

大阪府震度情報ネットワークシステム 計測震度計設置場所



市町村名	設置場所	市町村名	設置場所
大阪府庁	大阪府庁	貝塚市	貝塚市役所
大阪市此花区役所	大阪市此花区役所	守口市	守口市役所
大阪府西淀川警察署	大阪府西淀川警察署	枚方市	枚方市役所
大阪府北消防署	大阪府北消防署	茨木市	茨木市消防本部
大阪府都島消防署	大阪府都島消防署	八尾市	八尾市役所
大阪府福島消防署 上福島出張所	大阪府福島消防署 上福島出張所	泉佐野市	泉佐野市役所
大阪府西消防署	大阪府西消防署	泉州南消防組合	泉州南広域消防本部
大阪府大正消防署 泉尾出張所	大阪府大正消防署 泉尾出張所	富田林市	富田林市消防本部 金剛分署
大阪府天王寺消防署	大阪府天王寺消防署	寝屋川市	寝屋川市役所
大阪府浪速消防署	大阪府浪速消防署	河内長野市	河内長野市役所
大阪府淀川消防署	大阪府淀川消防署	松原市	松原市役所
大阪府東淀川消防署 井高野出張所	大阪府東淀川消防署 井高野出張所	大東市	大東四條驛消防組合 消防本部
大阪府東成消防署 中本出張所	大阪府東成消防署 中本出張所	和泉市	和泉市役所
大阪府生野消防署	大阪府生野消防署	箕面市	箕面市消防本部 東分署
大阪府旭消防署	大阪府旭消防署	柏原市	柏原市役所
大阪府城東消防署 放出出張所	大阪府城東消防署 放出出張所	羽曳野市	羽曳野市役所
大阪府鶴見消防署	大阪府鶴見消防署	門真市	門真市役所
大阪府阿倍野消防署	大阪府阿倍野消防署	摂津市	摂津市役所
大阪府住之江消防署	大阪府住之江消防署	高石市	高石市役所
大阪府住吉消防署	大阪府住吉消防署	藤井寺市	藤井寺市役所
大阪府東住吉消防署 村全出張所	大阪府東住吉消防署 村全出張所	東大阪市	東大阪市役所
大阪府平野消防署	大阪府平野消防署	泉南市	泉州南消防組合 泉南消防署
大阪府西成消防署	大阪府西成消防署	四條驛市	大東四條驛消防組合 四條驛消防署
大阪府水上消防署	大阪府水上消防署	交野市	交野市役所
堺市役所	堺市役所	大阪狭山市	大阪狭山市役所
堺市消防局	堺市消防局	阪南市	阪南市役所
堺市消防局 美原消防署	堺市消防局 美原消防署	島本町	島本町消防本部
堺市東区役所	堺市東区役所	豊能町	豊能町役場
堺市西区役所	堺市西区役所	能勢町	能勢町役場
堺市南区役所	堺市南区役所	忠岡町	忠岡町役場
堺市北区役所	堺市北区役所	熊取町	泉州南消防組合 熊取消防署
岸和田市役所	岸和田市役所	田尻町	田尻町役場
豊中市役所	豊中市役所	岬町	岬町役場
池田市役所	池田市役所	太子町	太子町役場
吹田市消防本部 南消防署	吹田市消防本部 南消防署	河南町	河南町役場
泉大津市役所	泉大津市役所	千早赤阪村	千早赤阪村役場
高槻市消防本部	高槻市消防本部		

(近畿地方整備局所管)

河川名	観測所名	種別	雨量計の 名称	所在地	所属	備考
④ 淀川	ひらかた 枚方 (枚方)	テレメータ	転倒ます型	大阪府枚方市新町2-2-10 淀川河川事務所	淀川河川 事務所	
〃	山崎	自記	〃	大阪府高槻市上牧町4-55-1 旧山崎出張所	〃	
① 石川	たきはた 滝畑 (滝畑)	自記 テレメータ	〃	大阪府河内長野市日野1572-6	大和川河川 事務所	
〃	天見	電子ロガー テレメータ	〃	大阪府河内長野市天見	〃	
〃	竹内	電子ロガー テレメータ	〃	大阪府南河内郡太子町畑	〃	
④ 大和川	かしはら 柏原	自記 テレメータ	〃	大阪府柏原市大正2-10-8 大和川河川事務所	〃	
① 石川	とんだばや し 富田林 (富田林)	自記 テレメータ	〃	大阪府富田林市西板持4 富田林市給食センター内	〃	
③ 余野川	よの 余野 (余野) 2	自記 テレメータ	〃	大阪府豊能郡豊能町余野1008	猪名川河川 事務所	
山田川	今西	自記 テレメータ	〃	大阪府豊能郡能勢町今西259 旧岐尼小学校内	〃	
余野川	下止々呂美	自記	〃	大阪府箕面市下止々呂美467	〃	
猪名川	上池田	自記 テレメータ	〃	大阪府池田市上池田2-2-39 猪名川河川事務所	〃	
計	11ヶ所			淀川河川事務所 2ヶ所 大和川河川事務所 5ヶ所 猪名川河川事務所 4ヶ所		

注) ④は本川、①は1次支川、③は3次支川

土砂災害防災情報システム 設置場所

局数	局種・局名	所在地	備考
(1)	統制局		
1	大阪府庁	大阪市中央区大手前2-1-22	
(2)	副監視局(砂防情報システムあり)		
1	池田土木事務所	池田市城南1丁目1-1	
2	茨木土木事務所	茨木市中穂積1丁目3-43	
3	枚方土木事務所	枚方市大垣内町2-15-1	
4	八尾土木事務所	八尾市荘内町2丁目1番36号	
5	富田林土木事務所	富田林市寿町2丁目6-1	
6	鳳土木事務所	堺市鳳東町4丁390-1	
7	岸和田土木事務所	岸和田市野田町3丁目13番2号	
8	池田土木事務所 能勢出張所	豊能郡能勢町大里133-5	
(3)	中継局兼副監視局(砂防情報システムあり)		
1	岸和田土木事務所 尾崎出張所	阪南市黒田52-3	
(4)	監視局(市町村・単向通信)		
1	枚方市	枚方市大垣内町2-1-20	
2	寝屋川市	寝屋川市本町1-1	
(5)	監視局(市町村)		
1	能勢町	豊能郡能勢町宿野28番	
2	豊能町	豊能郡豊能町余野414-1	
3	池田市	池田市城南1丁目1-1	
4	箕面市	箕面市西小路4-6-1	
5	茨木市	茨木市駅前3丁目8-13	
6	交野市	交野市私部1丁目1-1	
7	四條畷市	四條畷市中野本町1-1	
8	大東市	大東市谷川1-1-1	
9	八尾市	八尾市本町1丁目1-1	
10	富田林市	富田林市常盤町1-1	
11	河内長野市	河内長野市原町396-3	
12	太子町	南河内郡太子町大字山田88	
13	河南町	南河内郡河南町大字白木1359-6	
(6)	中継局兼監視局(市町村)		
1	岬町	泉南郡岬町深日2000-1	
(7)	中継局(市町村)		
1	野間	豊能郡能勢町野間西山88	
2	天台山	豊能郡豊能町川尻180	
3	田能	高槻市大字田能小字大谷21-2	
(8)	中継局兼観測局		
1	金胎寺山	富田林市伏見堂	
(9)	中継局兼観測局(市町村)		
1	五月山霊園	池田市木部町	
2	石堂ヶ岡	茨木市大字泉原1349-1	
3	向谷	三島郡島本町大字大沢44-3 国土交通省向谷中継所構内	
4	飯盛山	大東市大字北条2377-16	
5	三国山	和泉市父鬼町774	
6	神於山	岸和田市神於町676-108	

土砂災害防災情報システム 設置場所

局数	局種・局名	所在地	備考
(10)	観測局		
1	日根野浄水場	泉佐野市日根野1928	
2	大木	泉佐野市日根野5560	
3	三ヶ山	貝塚市三ヶ山1097-4	
4	童子畑	泉南市信達童子畑636-3	
5	新家	泉南市新家975	
6	久保	泉南郡熊取町大字久保2842	
7	山中溪	阪南市山中溪245	
8	箱の浦	阪南市箱の浦1-76	
9	桑畑	阪南市桑畑352-13	
(11)	観測局(市町村)		
1	宿野	豊能郡能勢町宿野437-1	
2	岐尼	豊能郡能勢町今西259	
3	竜王山	豊能郡能勢町柏原87-1	
4	天王	豊能郡能勢町天王285-10	
5	釈迦ヶ嶽	豊能郡能勢町倉垣475	
6	山田	豊能郡能勢町山田398-3	
7	歌垣山	豊能郡能勢町倉垣712	
8	東郷	豊能郡能勢町地黄173-1	
9	上山辺	豊能郡能勢町山辺2193-3	
10	城山	豊能郡能勢町栗栖82-1	
11	宿野三区	豊能郡能勢町宿野1480	
12	暮坂峠	豊能郡能勢町山内19-1	
13	野間出野	豊能郡能勢町野間出野200-1	
14	牧	豊能郡豊能町余野952-1	
15	切畑	豊能郡豊能町切畑477	
16	高代寺山	豊能郡豊能町吉川171	
17	吉川	豊能郡豊能町ときわ台5-17	
18	川尻	豊能郡豊能町川尻169-7	
19	高山小学校	豊能郡豊能町高山478	
20	伏尾台	池田市伏尾台1丁目180	
21	伏尾町	池田市東山1-1	
22	六個山	箕面市新稲2丁目257-3	
23	如意谷	箕面市如意谷4-4-1	
24	栗生間谷	箕面市栗生間谷5-4-63	
25	下止々呂美	箕面市下止々呂美962	
26	大門寺	茨木市大字大門寺5-2	
27	上音羽	茨木市大字上音羽119-2	
28	車作	茨木市大字車作236-2	
29	清阪	茨木市大字清阪109-3	
30	泉原	茨木市大字泉原857	
31	佐保	茨木市大字佐保1231-1	
32	宿久庄	茨木市彩都あさぎ7丁目	
33	杉生	高槻市大字田能小字上条奥ノ谷1-6	
34	二料	高槻市大字二料小字垣内42-1	
35	中畑	高槻市大字中畑小字大門24-2	
36	出灰	高槻市大字出灰小字堂ノ前19-1	
37	川久保北	高槻市大字川久保196	
38	大和	高槻市大和1丁目25-1	
39	安満	高槻市安満御所の町1231-1	
40	清水台	高槻市清水台1丁目25-1	
41	萩谷	高槻市大字萩谷1085	
42	若山台	三島郡島本町若山台2丁目130-34	
43	尺代	三島郡島本町大字尺代490	
44	氷室台	枚方市氷室台1-4593-321	
45	枚方津田高校	枚方市津田北町2	

土砂災害防災情報システム 設置場所

局数	局種・局名	所在地	備考
46	津田配水池	枚方市津田1022	
47	倉治	交野市新宮寺2丁目9-12	
48	森南	交野市森南2丁目447-2	
49	妙見東	交野市妙見東3丁目5001-146	
50	星田西	交野市星田西3丁目5332-215	
51	梅ヶ丘	寝屋川市梅ヶ丘2-10-1	
52	竜王池	四條畷市大字逢阪355-1	
53	生駒口	四條畷市大字南野2792	
54	大東野活	大東市大字龍間1846	
55	龍間	大東市大字龍間415	
56	善根寺町	東大阪市善根寺町1-6-1	
57	府民の森	東大阪市上四條町1900-3	
58	上四條町	東大阪市上四條町2051-1	
59	鳴川峠	東大阪市横小路町1丁目1800	
60	生駒山頂	東大阪市上石切町2丁目1569	
61	山手町	東大阪市東豊浦町1180	
62	垣内	八尾市教興寺559-1	
63	高安山	八尾市大窪101-1	
64	大窪	八尾市大竹8-70	
65	高安山霊園	八尾市大字恩智1719	
66	高尾山	柏原市平野2丁目403-1	
67	横尾	柏原市大字平野1024-1	
68	高井田	柏原市大字高井田1015	
69	国分東条	柏原市田辺4499-28	
70	東條	南河内郡太子町山田2424	
71	平石	南河内郡河南町平石428-3	
72	さくら坂	南河内郡河南町さくら坂5-3	
73	川野辺	南河内郡千早赤阪村川野辺66-1	
74	水分	南河内郡千早赤阪村水分	
75	桐山	南河内郡千早赤阪村桐山258	
76	小吹	南河内郡千早赤阪村小吹68-780	
77	金剛山	南河内郡千早赤阪村千早1313-2	
78	千代田	河内長野市木戸町649	
79	赤峰	河内長野市小山田町379-1	
80	天野	河内長野市天野町205-200	
81	加賀田	河内長野市加賀田568-1	
82	美加の台	河内長野市美加の台7丁目2-1-1	
83	大師	河内長野市大師町885	
84	西高	河内長野市天野1304-3	
85	天見	河内長野市天見2493-2	
86	岩湧山	河内長野市加賀田3822-1	
87	鳩原	河内長野市太井480	
88	石見川	河内長野市石見川	
89	岩瀬	河内長野市岩瀬1507-1	
90	仏並	和泉市仏並町1345	
91	若樫	和泉市若樫町658	
92	大野	和泉市大野町1345	
93	九鬼	和泉市九鬼町446-3	
94	父鬼	和泉市父鬼町1649-2	
95	善正	和泉市善正町296	
96	槇尾山	和泉市槇尾山町13	
97	春木川	和泉市春木川町163-1	
98	北田中	和泉市福瀬777-2	
99	松尾寺	和泉市松尾寺町2171-4	
100	相川町	岸和田市相川町965	
101	大沢町	岸和田市大沢町2424-3	
102	塔原町	岸和田市塔原町615-1	

土砂災害防災情報システム 設置場所

局数	局種・局名	所在地	備考
103	葛城山	和歌山県那賀郡那賀町 大字切畑字葛城969-46 3 国土交通省葛城山中継所構内	
104	深日	泉南郡岬町深日1143-2	
105	甲山	泉南郡岬町多奈川字谷川2251-2	
106	多奈川	泉南郡岬町多奈川字谷川1624	
(12)	観測局(市町村・単向通信)		
1	穂谷配水池	枚方市大字穂谷221-2	
(13)	雨量情報表示盤		
1	下止々呂美	箕面市下止々呂美962	
2	高山	豊能郡豊能町高山(高山公民館)	
3	五月丘	池田市五月丘(山之手公園)	
4	泉原	茨木市大字泉原1186	
5	千早	南河内郡千早赤阪村千早	
6	天野	河内長野市天野町	
7	川上	河内長野市寺元501	
8	平石	南河内郡河南町平石428-3	
9	弘川	南河内郡河南町弘川	
10	嬉	富田林市嬉638-1	
11	石見川	河内長野市石見川159	
12	天見	河内長野市天見212-2	
13	上河内	南河内郡河南町上河内167-1	
14	太子	南河内郡太子町大字山田2265-1(道の駅太子)	
(14)	雨量情報処理装置		
1	池田土木事務所	池田市城南1丁目1-1	
2	茨木土木事務所	茨木市中穂積1丁目3-43	
3	富田林土木事務所	富田林市寿町2丁目6-1	

(近畿地方整備局所管)

河川名	観測所名	種別	所在地	位置 河口よりの 距離 (m)	置 零 点 高 (m)	指 水 定 位 (m)	警 水 戒 位 (m)	計 画 水 位 (m)	計 画 高 位 (m)	計 画 流 量 (m ³ /s)	所 属	備 考
(本) 淀川	たかはま 高浜 (高浜)	自記 テレメータ	高槻市上牧町	右岸 32.973	0. P. + 9.095	2.70	4.50	6.41	12,000		淀川河川事務所	
"	ひらかた 枚方 (枚方)	"	枚方市桜町3-32	左岸 25.990	0. P. + 6.868	2.70	4.50	6.36	12,000		"	
"	ほんせん 本ヶ毛 川馬	自記 有線 テレメータ	大阪市都島区 毛馬町	左岸 9.900	0. P. + 0.000	4.00	5.50	7.61	12,000		"	旧長柄 S 53 より改称
旧淀川	にしのはな 西の鼻	自記	大阪市北区 中の島6丁目4-6	右岸 6.200	"	—	—	—	—		"	
(本) 淀川	ふくしま 福島 (福島)	有線テレ 自記	大阪市福島区 海老江8-3-15	左岸 4.800	"	—	—	5.200	12,000		"	デジ タル 開 始 S47.3.1
(1) 石川	どうみょうじ 道明寺 (道明寺)	テレメータ 電子ロガー	藤井寺市国府	左岸 0.775	TP+ 18.000	2.00	3.50	5.650	1,700		大和川河川 事務所	
(本) 大和川	かしわら 柏原 (柏原)	"	藤井寺市大井 5丁目	左岸 17.030	TP+ 13.500	1.50	3.20	7.315	4,800		"	
"	さかい 堺	自記 テレメータ	堺市堺区 築港八幡町	左岸 0.600	0. P. + 0.000	—	—	—	—		"	
"	くにとよばし 国豊橋	テレメータ 電子ロガー	柏原市高井田	左岸 19.390	TP+ 17.494	—	—	6.083	3,600		"	
"	おりおの 遠里小野	自記 テレメータ	堺市堺区 遠里小野町	左岸 4.182	TP+ 0.598	—	—	5.958	5,200		"	
(3) 余野川	よしだばし 吉田橋 じょうりゅう 上流	自記 テレメータ	池田市伏尾町	左岸 22.80	TP+ 51.586	—	—	—	—		猪名川河川 事務所	観測所を 吉田橋統廃 合により変 更追加
"	かみとどろみ 上止々呂美	自記	箕面市上止々呂 美地先	左岸 27.60	TP+ 232.232	—	—	—	—		"	
(2) 猪名川	おおべ 小戸 (小戸)	自記 テレメータ	池田市西本町	左岸 19.40	TP+ 21.307	1.00	2.50	5.15	2,300		"	
"	とくら 利倉	テレメータ	豊中市利倉西1 丁目	左岸 10.30	TP+ 0.707	2.00	3.50	4.83	1,500		"	デジタル

計 14ヶ所
淀川河川事務所 5ヶ所
大和川河川事務所 5ヶ所
猪名川河川事務所 4ヶ所

注) (本)は本川、(1)は1次支川、(3)は3次支川を示す。

ため池水位観測所（ため池防災テレメータ観測局）

管内	番号	ため池名	所在地	備考	管内	番号	ため池名	所在地	備考
北大阪	1	錨ヶ池	茨木市郡		泉州	59	濁り池	岸和田市土生町	
	2	下ノ池	茨木市郡山			60	真ノ池	岸和田市土生滝町	
	3	長池	茨木市中穂積			61	石谷池	岸和田市土生滝町	
	4	才ヶ原池	箕面市箕面			62	合池	岸和田市上松町	
	5	五藤池	箕面市白鳥			63	尾生大池	岸和田市三ヶ山町 大池尻	
東部大阪	6	惣喜池	枚方市津田北町		64	小廻り池	岸和田市西之内町		
	7	地藏池	枚方市津田元町		65	ミウラ池	岸和田市三田町		
	8	中宮大池	枚方市中宮大池		66	唐間池	貝塚市半田		
	9	日下新池	東大阪市日下町		67	海塚大池	貝塚市鳥羽		
	10	豊浦山池	東大阪市東豊浦町		68	麻生中大池	貝塚市麻生中		
	11	河内山池	東大阪市客坊町		69	澁池	貝塚市澤		
	12	河内中池	東大阪市客坊町		70	永寿池	貝塚市地藏堂		
	13	六万寺半堂池	東大阪市六万寺町		71	谷田池	貝塚市三ツ松		
	14	下岡池	東大阪市六万寺町		72	大細利池	泉佐野市市場南		
	15	寒谷池	四條畷市大字下田原		73	郷之池	泉佐野市日根野		
	16	岡山新池	四條畷市岡山		74	七ノ池	泉佐野市中庄		
	17	室池古池	四條畷市大字南野		75	三念寺池	泉佐野市鶴原		
	18	鳥ヶ池	四條畷市岡山東		76	道の池	泉佐野市上瓦屋		
	19	北谷池	四條畷市大字上田原		77	新池	泉佐野市泉ヶ丘		
20	星田大池	交野市星田		78	大池	泉佐野市日根野			
21	恩智惣池	八尾市大字恩智		79	十二谷池	泉佐野市日根野			
南河内	22	久保堂池	富田林市新堂		80	依屋新池	泉佐野市日根野		
	23	寺池	富田林市錦織北		81	稲倉池	泉佐野市日根野		
	24	須賀小池	富田林市須賀		82	新滝の池	泉佐野市上之郷		
	25	新池	富田林市寿町		83	大野池	和泉市尾井町		
	26	寺ヶ池	河内長野市木戸町		84	光明池	和泉市和田町		
	27	夫婦池	羽曳野市伊賀		85	黒石大池	和泉市黒石町		
	28	飛鳥新池	羽曳野市飛鳥		86	梨本池	和泉市鍛冶屋町		
	29	高松池	羽曳野市野々上		87	仏並大池	和泉市仏並町		
	30	二つ池	羽曳野市西浦		88	中津池	和泉市伯太町黒鳥町		
	31	乙ヶ池	羽曳野市西浦		89	軽部池	和泉市小田町		
	32	大鳥池	大阪狭山市東池尻		90	三林長池	和泉市黒石町		
33	北今池	南河内郡太子町大字山田		91	谷山池	和泉市鍛冶屋町			
34	東谷池	南河内郡太子町春日		92	妙の池	和泉市寺門町			
35	平尾池	南河内郡太子町大字山田		93	納花長池	和泉市納花町			
36	後屋池	南河内郡太子町大字山田		94	鍛冶屋大池	和泉市鍛冶屋町			
泉州	37	柏原池	堺市中区土塔町		95	海宮宮池	泉南市信達大苗代		
	38	日置荘西池	堺市東区日置荘北町		96	狐池	泉南市信達大苗代		
	39	日置荘今池	堺市東区日置荘原寺町		97	新家大池	泉南市新家		
	40	九文度池	堺市東区日置荘原寺町		98	タブサ池	泉南市兔田		
	41	日置荘あたらし池	堺市東区日置荘西町		99	入野池	泉南市信達牧野		
	42	高松大池	堺市東区草尾		100	昭和池	泉南市新家		
	43	大正池	堺市南区豊田		101	堀河ダム	泉南市信達童子畑		
	44	晴美台新池	堺市南区晴美台		102	蓮池	阪南市石田		
	45	中村大池	堺市北区中村町		103	音羽池	阪南市和泉鳥取		
	46	仁山田池	堺市北区百舌鳥西之町		104	自然田新池	阪南市自然田		
	47	大津池	堺市東区野尻町		105	大谷池	阪南市鳥取中		
	48	小寺大池	堺市美原区小寺		106	東新池	阪南市箱作		
	49	金岡長池	堺市北区金岡町		107	鳥取池	阪南市桑畑		
	50	丈六大池	堺市東区丈六		108	狭間池	阪南市鳥取		
	51	久米田池	岸和田市池尻町		109	裏芝池	阪南市鳥取中		
	52	隣徳池	岸和田市尾生町		110	下出宮池	阪南市桑畑		
	53	傍示池	岸和田市尾生町		111	大谷池	泉南郡熊取町大久保北		
	54	武恒池	岸和田市稲葉町		112	熊取大池	泉南郡熊取町大宮		
	55	流木今池	岸和田市流木町		113	永楽ダム	泉南郡熊取町久保		
	56	妙ノ池	岸和田市阿間河滝町		114	弘法池	泉南郡熊取町朝代西		
	57	中島池	岸和田市土生町		115	逢婦ダム	泉南郡岬町孝子		
	58	孟正寺池	岸和田市土生町		116	蛸池	泉南郡岬町深日		