

大阪府地域防災計画（基本対策編）修正案 新旧対照表

大阪府地域防災計画（令和3年1月修正）	修正案
<p>目次</p> <p>災害予防対策</p> <p>第1章 防災体制の整備 (略)</p> <p>第6節 避難受入れ体制の整備 (略)</p> <p>第5 <u>避難勧告等</u>の事前準備 (略)</p> <p>第8節 ライフライン確保体制の整備 (略)</p> <p><u>(新設)</u></p> <p><u>第6</u> 住民への広報</p> <p><u>第7</u> 倒木等への対策 (略)</p> <p>災害応急対策</p> <p>第1章 活動体制の確立</p> <p>第3節 広域応援等の要請・受入れ・支援 (略)</p> <p>第6 <u>被災市区町村応援職員確保システム</u>に基づく支援 <u>(新設)</u></p> <p>(略)</p> <p>第2章 情報収集伝達・警戒活動][</p> <p>第1節 警戒期の情報伝達 (略)</p> <p>第3 津波警報・注意報等の伝達 <u>(新設)</u></p> <p><u>第4</u> 住民への周知</p> <p>第4章 避難行動</p> <p>第1節 避難誘導 (略)</p> <p>第5 <u>被災者</u>の運送 (略)</p> <p>災害復旧・復興対策</p> <p>第1章 災害復旧対策 (略)</p> <p>第2節 被災者の生活<u>確保</u> (略)</p>	<p>目次</p> <p>災害予防対策</p> <p>第1章 防災体制の整備 (略)</p> <p>第6節 避難受入れ体制の整備 (略)</p> <p>第5 <u>避難指示等</u>の事前準備 (略)</p> <p>第8節 ライフライン確保体制の整備 (略)</p> <p><u>第6</u> <u>廃棄物処理施設</u></p> <p><u>第7</u> 住民への広報</p> <p><u>第8</u> 倒木等への対策 (略)</p> <p>災害応急対策</p> <p>第1章 活動体制の確立</p> <p>第3節 広域応援等の要請・受入れ・支援 (略)</p> <p>第6 <u>応急対策職員派遣制度</u>に基づく支援</p> <p>第7 <u>関係機関の連絡調整</u></p> <p>(略)</p> <p>第2章 情報収集伝達・警戒活動</p> <p>第1節 警戒期の情報伝達 (略)</p> <p>第3 津波警報・注意報等の伝達</p> <p><u>第4</u> <u>大雨警報・洪水警報の危険度分布等</u></p> <p><u>第5</u> 住民への周知</p> <p>第4章 避難行動</p> <p>第1節 避難誘導 (略)</p> <p>第5 <u>避難者</u>の運送 (略)</p> <p>災害復旧・復興対策</p> <p>第1章 災害復旧対策 (略)</p> <p>第2節 被災者の生活<u>再建等の支援</u> (略)</p>

大阪府地域防災計画（基本対策編）修正案 新旧対照表

大阪府地域防災計画（令和3年1月修正）	修正案
<p>〔総則〕</p> <p>第1節 目的等</p> <p>（略）</p> <p>第2 計画の構成</p> <p>この計画の構成は、目的、防災関係機関の業務の大綱等基本的事項及び各編共通の事項を定める総則、被害を予防するため災害発生前に行うべき諸対策について定める災害予防対策、災害発生直後または発生するおそれがある場合に、被害の拡大を防止するために行うべき諸対策について定める災害応急対策、災害発生から一定期間経過後、被災地の社会経済活動を災害発生前の状態へ回復させるために行うべき諸対策について定める災害復旧・復興対策の各編に分けることを基本的な構成とする。</p> <p>（略）</p> <p>第2節 防災の基本方針</p> <p>（略）</p> <p>また、災害対策には、時間の経過とともに、災害予防、災害応急対策、災害復旧・復興の3段階があり、計画的に災害対策を進めていく必要がある。そのためには、継続的にPDCAサイクルを適用して、充実を図る努力が求められることから、最新の科学的知見に基づく被害想定の見直しや、大規模災害の教訓等を踏まえ、絶えず災害対策の強化を図っていくこととする。さらに、令和2年における新型コロナウイルス感染症の発生を踏まえ、避難所における避難者の過密抑制など感染症対策の観点を取り入れた防災対策を推進する必要がある。</p> <p>各段階では、まず災害予防段階においては、周到かつ十分な対応が重要となる。レベル1の地震・津波に対しては、被害抑止につながるハード対策を確実に実施して、被害ゼロを目指す防災を実現する。さらに、極低頻度のレベル2の地震・津波に対しては、ハード対策とともに、避難によって、人命を守ることを最優先として、被害軽減につながる自助・共助としての避難対策や地域コミュニティの活用、公助としての災害情報の充実等のソフト対策を組み合わせた減災を目指す。</p> <p>（略）</p> <p>災害応急段階では、迅速かつ円滑な対応が重要となる。まず災害発生直前の気象予警報等の情報伝達等の災害未然防止活動を行い、一旦被害が発生したときには、正確で詳細な情報収集を行い、被害規模を可能な限り早期に把握する。</p> <p>（略）</p> <p>なお、本計画に基づく施策推進にあたっては、2015年9月の国連サミットで採択された、国際社会が一丸となって2030年までに達成すべき持続可能な開発目標（SDGs）の観点を踏まえながら、取り組んでいく。</p> <p>以上を基本方針として、大阪府域における災害対策を進めることとする。</p> <p>第3節</p> <p>（略）</p> <p>第2 防災関係機関の業務大綱</p> <p>1 府</p>	<p>〔総則〕</p> <p>第1節 目的等</p> <p>（略）</p> <p>第2 計画の構成</p> <p>この計画は、目的、防災関係機関の業務の大綱等基本的事項及び各編共通の事項を定める総則、被害を予防するため災害発生前に行うべき諸対策について定める災害予防対策、災害発生直後または発生するおそれがある場合に、被害の拡大を防止するために行うべき諸対策について定める災害応急対策、災害発生から一定期間経過後、被災地の社会経済活動を災害発生前の状態へ回復させるために行うべき諸対策について定める災害復旧・復興対策の各編に分けることを基本的な構成とする。</p> <p>（略）</p> <p>第2節 防災の基本方針</p> <p>（略）</p> <p>また、災害対策には、時間の経過とともに、災害予防、災害応急対策、災害復旧・復興の3段階があり、計画的に災害対策を進めていく必要がある。そのためには、継続的にPDCAサイクルを適用して、充実を図る努力が求められることから、最新の科学的知見に基づく被害想定の見直しや、大規模災害の教訓等を踏まえ、絶えず災害対策の強化を図っていくこととする。さらに、新型コロナウイルス感染症の発生を踏まえ、災害対応に当たる職員等の感染症対策の徹底や、避難所における避難者の過密抑制など新型コロナウイルス感染症を含む感染症対策の観点を取り入れた防災対策を推進する必要がある。</p> <p>各段階では、まず災害予防段階においては、周到かつ十分な対応が重要となる。レベル1の地震・津波に対しては、被害抑止につながるハード対策を確実に実施して、被害ゼロをめざす防災を実現する。さらに、極低頻度のレベル2の地震・津波に対しては、ハード対策とともに、避難によって、人命を守ることを最優先として、被害軽減につながる自助・共助としての避難対策や地域コミュニティの活用、公助としての災害情報の充実等のソフト対策を組み合わせた減災をめざす。</p> <p>（略）</p> <p>災害応急段階では、迅速かつ円滑な対応が重要となる。まず、災害が発生するおそれがある場合は、気象予警報等の情報伝達等や災害の危険性の予測を早期に行う。一旦被害が発生したときには、正確で詳細な情報収集を行い、被害規模を可能な限り早期に把握する。</p> <p>（略）</p> <p>なお、本計画に基づく施策推進にあたっては、2015年9月の国連サミットで採択された、国際社会が一丸となって2030年までに達成すべき持続可能な開発目標（Sustainable Development Goals : SDGs）の観点を踏まえながら、取り組んでいく。</p> <p>以上を基本方針として、大阪府域における災害対策を進めることとする。</p> <p>第3節</p> <p>（略）</p> <p>第2 防災関係機関の業務大綱</p> <p>1 府</p>

大阪府地域防災計画（基本対策編）修正案 新旧対照表

大阪府地域防災計画（令和3年1月修正）	修正案
<p>(1) 副首都推進局 <input type="checkbox"/>大阪市災害対策本部<u>危機管理部</u>の分掌事務に関すること (略) <u>(新設)</u> (略)</p> <p>(4) 総務部 (略)</p> <p>(5) 財務部 (略)</p> <p>(6) スマートシティ戦略部 (略)</p> <p>(7) 府民文化部 (略)</p> <p>(8) I R推進局 (略)</p> <p>(9) 福祉部 (略)</p> <p>(10) 健康医療部 (略)</p> <p>(11) 商工労働部 (略)</p> <p>(12) 環境農林水産部 (略)</p> <p>(13) 都市整備部 (略) <input type="checkbox"/><u>防災都市づくり計画の推進に関すること</u> <input type="checkbox"/><u>都市の復興に関すること</u> (略) <input type="checkbox"/><u>土地区画整理事業、市街地再開発事業等の推進に関すること</u> <u>(新設)</u> (略)</p> <p>(14) 大阪港湾局 (略)</p> <p>(15) <u>住宅まちづくり部</u> (略)</p> <p>(16) 会計局 (略)</p>	<p>(1) 副首都推進局 <input type="checkbox"/>大阪市災害対策本部<u>第一協力部</u>の分掌事務に関すること (略) <u>(4) 万博推進局</u> <input type="checkbox"/><u>大阪市災害対策本部の分掌事務に関すること</u> (略)</p> <p>(5) 総務部 (略)</p> <p>(6) 財務部 (略)</p> <p>(7) スマートシティ戦略部 (略)</p> <p>(8) 府民文化部 (略)</p> <p>(9) I R推進局 (略)</p> <p>(10) 福祉部 (略)</p> <p>(11) 健康医療部 (略)</p> <p>(12) 商工労働部 (略)</p> <p>(13) 環境農林水産部 (略)</p> <p>(14) 都市整備部 (略) <u>(移設)</u> <u>(移設)</u> (略) <u>(移設)</u> (15) <u>大阪都市計画局</u> <input type="checkbox"/><u>防災都市づくり計画の推進に関すること</u> <input type="checkbox"/><u>都市の復興計画に関すること</u> <input type="checkbox"/><u>土地区画整理事業、市街地再開発事業等の推進に関すること</u> (略)</p> <p>(16) 大阪港湾局 (略)</p> <p>(17) <u>建築部</u> (略)</p> <p>(18) 会計局 (略)</p>

大阪府地域防災計画（令和3年1月修正）	修正案
<p><u>(17)</u> 教育庁 (略)</p> <p>5 指定地方行政機関 (略)</p> <p>(3) 西日本電信電話株式会社（大阪支店）、<u>NTT</u>コミュニケーションズ株式会社（関西営業支店）及び株式会社NTTドコモ（関西支社）（以下「西日本電信電話株式会社等」という。） (略)</p> <p>第4節 住民、事業者の基本的責務 (略)</p> <p>第3 NPO・ボランティア等多様な機関との連携</p> <p>住民及び事業者は、NPO・ボランティア等多様な機関と連携・協力して、防災訓練や防災講習等を実施することで、災害時の支援体制を構築し、地域防災の担い手を確保するとともに、避難行動要支援者の安否確認や自主的な避難所運営等の災害対応を円滑に行えるよう努めなければならない。</p> <p>(略)</p> <p>第5節 計画の修正</p> <p>大阪府防災会議は、災害対策基本法第40条及び原子力災害対策特別措置法第28条の規定に基づき、大阪府地域防災計画に毎年検討を加え、必要があると認めるときは修正を行う。また、<u>女性</u>、高齢者や障がい者、ボランティア団体等、多様な主体の参画促進に努めるとともに、各防災関係機関は、関係のある事項について、毎年大阪府防災会議が指定する期日までに、計画修正案を大阪府防災会議に提出するものとする。</p> <p>市町村防災会議は、災害対策基本法第42条の規定に基づき、市町村地域防災計画に毎年検討を加え、必要があると認めるときは修正を行う。また、<u>女性</u>、高齢者や障がい者、ボランティア団体等、多様な主体の参画促進に努める。</p> <p>なお、府、市町村及び指定公共機関は、防災計画間の必要な調整、国から府に対する助言等又は府から市町村に対する助言等を通じて、地域防災計画及び防災業務計画が体系的かつ有機的に整合性をもって作成され、効果的・効率的な防災対策が実施されるよう努める。</p> <p>[注 記] 本計画における用語について</p>	<p><u>(19)</u> 教育庁 (略)</p> <p>5 指定地方行政機関 (略)</p> <p>(3) 西日本電信電話株式会社（大阪支店）、<u>エヌ・ティ・ティ・コミュニケーションズ株式会</u>社（関西営業支店）及び株式会社NTTドコモ（関西支社）（以下「西日本電信電話株式会社等」という。） (略)</p> <p>第4節 住民、事業者の基本的責務 (略)</p> <p>第3 NPO・ボランティア等多様な機関との連携</p> <p>住民及び事業者は、NPO・ボランティア等多様な機関と連携・協力して、防災訓練や防災講習等を実施することで、災害時の支援体制を構築し、地域防災の担い手を確保するとともに、避難行動要支援者の安否確認や自主的な避難所運営等の災害対応を円滑に行えるよう努めなければならない。</p> <p><u>なお、ボランティア活動はその自主性に基づくことから、府、市町村、住民、他の支援団体と連携・協働して活動できる環境の整備が必要である。</u></p> <p>(略)</p> <p>第5節 計画の修正</p> <p>大阪府防災会議は、災害対策基本法第40条及び原子力災害対策特別措置法第28条の規定に基づき、大阪府地域防災計画に毎年検討を加え、必要があると認めるときは修正を行う。また、<u>男女共同参画の視点から女性委員の割合を高めることや</u>、高齢者や障がい者、ボランティア団体等、多様な主体の参画促進に努めるとともに、各防災関係機関は、関係のある事項について、毎年大阪府防災会議が指定する期日までに、計画修正案を大阪府防災会議に提出するものとする。</p> <p>市町村防災会議は、災害対策基本法第42条の規定に基づき、市町村地域防災計画に毎年検討を加え、必要があると認めるときは修正を行う。また、<u>男女共同参画の視点から女性委員の割合を高めることや</u>、高齢者や障がい者、ボランティア団体等、多様な主体の参画促進に努める。</p> <p>なお、府、市町村及び指定公共機関は、防災計画間の必要な調整、国から府に対する助言等又は府から市町村に対する助言等を通じて、地域防災計画及び防災業務計画が体系的かつ有機的に整合性をもって作成され、効果的・効率的な防災対策が実施されるよう努める。</p> <p>[注 記] 本計画における用語について</p>

大阪府地域防災計画（基本対策編）修正案 新旧対照表

大阪府地域防災計画（令和3年1月修正）	修正案
<p>(略)</p> <p>ライフライン・・・上水道、工業用水道、下水道、電力、ガス、電気通信の事業をいう。</p> <p>(略)</p> <p><u>(新設)</u></p>	<p>(略)</p> <p>ライフライン・・・上水道、工業用水道、下水道、電力、ガス、電気通信、<u>廃棄物処理</u>の事業をいう。</p> <p>(略)</p> <p><u>災害時・・・災害が発生し、又は発生するおそれがある場合をいう。</u></p>

大阪府地域防災計画（基本対策編）修正案 新旧対照表

災害予防対策

大阪府地域防災計画 基本対策編（令和3年1月）	修正案
<p>〔災害予防対策〕 第1章 防災体制の整備 第1節 総合的防災体制の整備 (略) 第1 組織体制の整備 1 府の組織体制の整備 (略) (1) 平常時から活動する組織 (略) イ 大阪府防災・危機管理対策推進本部 府の防災対策を総合的かつ計画的に推進する。 [組織] 本部長 知事 副本部長 副知事（3名）、危機管理監 本部長 <u>危機管理室長</u>、副首都推進局長、政策企画部長、<u>報道監</u>、<u>企画室長</u>、総務部長、財務部長、スマートシティ戦略部長、府民文化部長、I R推進局長、福祉部長、健康医療部長、商工労働部長、環境農林水産部長、都市整備部長、大阪港湾局長、<u>住宅まちづくり</u>部長、会計管理者、教育長、警察本部副本部長</p> <p>(2) 災害時又は災害発生の恐れがある場合に活動する組織 (略) イ 大阪府防災・危機管理指令部 災害対策にかかる情報収集・対策推進組織として、府域における災害対策活動を総合的かつ計画的に実施する。 [組織] 指令部長 危機管理監 指令部副部長 <u>危機管理室長</u>、事業管理室長 指令部員 <u>防災企画課長</u>、<u>災害対策課長</u>、<u>消防保安課長</u>、政策企画総務課長、企画室政策課参事、<u>戦略事業室事業推進課長</u>、<u>戦略事業室空港・広域インフラ課長</u>、財政課長、法務課長、人事課長、庁舎室庁舎管理課長、スマートシティ戦略総務課長、府民文化総務課長、企画課長、福祉総務課長、健康医療総務課長、医療対策課長、商工労働総務課長、環境農林水産総務課長、みどり推進室長、農政室長、水産課長、都市整備総務課長、事業管理室事業企画課参事、道路環境課長、河川環境課長、大阪港湾局計画調整担当課長、<u>住宅まちづくり</u>総務課長、会計総務課長、教育総務企画課長</p> <p>(略) ウ 大阪府災害警戒本部 大阪府災害警戒本部は、災害の発生のおそれがあるが、時間、規模等の推測が困難なとき、防災・危機管理指令部が災害情報により災害が発生したと判断したとき、震度5弱又は震度5強を観測したとき、南海トラフ地震臨時情報（巨大地震警戒）が発表されたとき、東海地震にかかる警戒宣言の発令を認知したとき、その他知事が必要と認めたとき、</p>	<p>〔災害予防対策〕 第1章 防災体制の整備 第1節 総合的防災体制の整備 (略) 第1 組織体制の整備 1 府の組織体制の整備 (略) (1) 平常時から活動する組織 (略) イ 大阪府防災・危機管理対策推進本部 府の防災対策を総合的かつ計画的に推進する。 [組織] 本部長 知事 副本部長 副知事（3名）、危機管理監 本部長 副首都推進局長、政策企画部長、<u>企画室長</u>、<u>報道監</u>、<u>危機管理室長</u>、<u>万博推進局長</u>、総務部長、財務部長、スマートシティ戦略部長、府民文化部長、I R推進局長、福祉部長、健康医療部長、商工労働部長、環境農林水産部長、都市整備部長、<u>大阪都市計画局長</u>、大阪港湾局長、<u>建築</u>部長、会計管理者、教育長、警察本部副本部長</p> <p>(2) 災害時又は災害発生の恐れがある場合に活動する組織 (略) イ 大阪府防災・危機管理指令部 災害対策にかかる情報収集・対策推進組織として、府域における災害対策活動を総合的かつ計画的に実施する。 [組織] 指令部長 危機管理監 指令部副部長 <u>危機管理室長</u>、事業管理室長 指令部員 政策企画総務課長、企画室政策課参事、<u>広域調整室</u>事業推進課長、<u>広域調整室空港課長</u>、<u>危機管理室</u>防災企画課長、<u>危機管理室</u>災害対策課長、<u>危機管理室</u>消防保安課長、<u>万博推進局総務課長</u>、財政課長、法務課長、人事課長、庁舎室庁舎管理課長、スマートシティ戦略総務課長、府民文化総務課長、企画課長、福祉総務課長、健康医療総務課長、医療対策課長、商工労働総務課長、環境農林水産総務課長、みどり推進室長、農政室長、水産課長、都市整備総務課長、事業管理室事業企画課参事、道路環境課長、河川環境課長、<u>大阪都市計画局総務企画課長</u>、大阪港湾局計画調整担当課長、<u>建築</u>総務課長、会計総務課長、教育総務企画課長</p> <p>(略) ウ 大阪府災害警戒本部 大阪府災害警戒本部は、災害の発生のおそれがあるが、時間、規模等の推測が困難なとき、防災・危機管理指令部が災害情報により災害が発生したと判断したとき、震度5弱又は震度5強を観測したとき、南海トラフ地震臨時情報（巨大地震警戒）が発表されたとき、東海地震にかかる警戒宣言の発令を認知したとき、その他知事が必要と認めたとき、</p>

大阪府地域防災計画（基本対策編）修正案 新旧対照表

災害予防対策

大阪府地域防災計画 基本対策編（令和3年1月）	修正案
<p>ときにおいて、災害予防及び災害応急対策を実施するために設置する。</p> <p>〔組織〕</p> <p>本部長 知事 副本部長 副知事（3名）、危機管理監 本部長 政策企画部長、報道監、危機管理室長、総務部長、財務部長、スマートシティ戦略部長、府民文化部長、IR推進局長、福祉部長、健康医療部長、商工労働部長、環境農林水産部長、都市整備部長、大阪港湾局長、<u>住宅まちづくり</u>部長、会計管理者、教育長</p> <p>（略）</p> <p>エ 大阪府災害対策本部 防災・危機管理指令部が災害情報により、大規模な災害が発生したと判断したとき、震度6弱以上の震度を観測したとき、特別警報が発表されたとき、その他知事が必要と認めたとときにおいて、災害予防及び災害応急対策を実施するために設置する。</p> <p>〔組織〕</p> <p>本部長 知事 副本部長 副知事（3名）、危機管理監 本部長 政策企画部長、報道監、危機管理室長、総務部長、財務部長、府民文化部長、IR推進局長、福祉部長、健康医療部長、商工労働部長、環境農林水産部長、都市整備部長、<u>住宅まちづくり</u>部長、会計管理者、教育長、警察本部副本部長</p> <p>（略）</p> <p>第2 防災拠点機能の確保・充実</p> <p>府、市町村をはじめ防災関係機関は、発災時に速やかな体制をとれるように、浸水想定区域、土砂災害警戒区域等に配慮しつつ、非構造部材を含む耐震化を推進する等、防災拠点機能等の確保、充実を図るとともに、大規模災害時において適切な災害応急活動が実施できるよう、活動拠点及び備蓄拠点を計画的に整備する。また、防災拠点の自家発電設備等の整備を図り、十分な期間（最低3日間）の発電が可能となるよう燃料の備蓄等を行い、平常時から点検、訓練等に努めるものとする。</p> <p>府は、災害対策本部等用として、<u>自衛隊、警察、消防</u>等の関係機関を含めた職員用の飲料水・食料、燃料等の確保に努める。</p> <p>（略）</p> <p>5 後方支援活動拠点（消防・警察・自衛隊等の応援部隊の集結地）の整備 府は、<u>自衛隊、消防、警察等</u>、広域応援部隊の活動拠点として、後方支援活動拠点を整備する。</p> <p>（略）</p> <p>第4 防災訓練の実施 （略）</p> <p>2 留意事項 （略）</p> <p><u>（新設）</u></p>	<p>て、災害予防及び災害応急対策を実施するために設置する。</p> <p>〔組織〕</p> <p>本部長 知事 副本部長 副知事（3名）、危機管理監 本部長 政策企画部長、報道監、危機管理室長、<u>万博推進局長</u>、総務部長、財務部長、スマートシティ戦略部長、府民文化部長、IR推進局長、福祉部長、健康医療部長、商工労働部長、環境農林水産部長、都市整備部長、<u>大阪都市計画局長</u>、大阪港湾局長、<u>建築</u>部長、会計管理者、教育長</p> <p>（略）</p> <p>エ 大阪府災害対策本部 防災・危機管理指令部が災害情報により、大規模な災害が発生したと判断したとき、震度6弱以上の震度を観測したとき、特別警報が発表されたとき、その他知事が必要と認めたとときにおいて、災害予防及び災害応急対策を実施するために設置する。</p> <p>〔組織〕</p> <p>本部長 知事 副本部長 副知事（3名）、危機管理監 本部長 政策企画部長、報道監、危機管理室長、<u>万博推進局長</u>、総務部長、財務部長、スマートシティ戦略部長、府民文化部長、IR推進局長、福祉部長、健康医療部長、商工労働部長、環境農林水産部長、都市整備部長、<u>大阪都市計画局長</u>、大阪港湾局長、<u>建築</u>部長、会計管理者、教育長、警察本部副本部長</p> <p>（略）</p> <p>第2 防災拠点機能の確保・充実</p> <p>府、市町村をはじめ防災関係機関は、発災時に速やかな体制をとれるように、浸水想定区域、土砂災害警戒区域等に配慮しつつ、非構造部材を含む耐震化を推進する等、防災拠点機能等の確保、充実を図るとともに、大規模災害時において適切な災害応急活動が実施できるよう、活動拠点及び備蓄拠点を計画的に整備する。また、防災拠点の自家発電設備等の整備を図り、十分な期間（最低3日間）の発電が可能となるよう燃料の確保等を行い、平常時から点検、訓練等に努めるものとする。</p> <p>府は、災害対策本部等用として、<u>消防、警察、自衛隊</u>等の関係機関を含めた職員用の飲料水・食料、燃料等の確保に努める。</p> <p>（略）</p> <p>5 後方支援活動拠点（消防・警察・自衛隊等の応援部隊の集結地）の整備 府は、<u>消防、警察、自衛隊等</u>、広域応援部隊の活動拠点として、後方支援活動拠点を整備する。</p> <p>（略）</p> <p>第4 防災訓練の実施 （略）</p> <p>2 留意事項 （略）</p> <p><u>（6）大規模広域災害時の円滑な広域避難が可能となるよう、関係機関と連携して、実践型の防災訓練を実施するように努めるものとする。</u></p>

大阪府地域防災計画（基本対策編）修正案 新旧対照表

災害予防対策

大阪府地域防災計画 基本対策編（令和3年1月）	修正案
<p><u>(新設)</u></p> <p><u>(6)</u> 訓練後には訓練成果を取りまとめ、課題等を明らかにし、必要に応じ防災組織体制等の改善を行うとともに、次回の訓練に反映させるよう努める。</p> <p>(略)</p> <p>第7 防災に関する調査研究の推進</p> <p>(略)</p> <p>また、地震活動の長期評価を行っている地震調査研究推進本部と連携するものとする。</p> <p>なお、<u>情報通信技術の発達を踏まえ、AI、IoT、クラウドコンピューティング技術、SNSなど、ICTの防災施策への積極的な活用に努める。</u></p> <p>(略)</p> <p>第9 自治体被災による行政機能の低下等への対策</p> <p>(略)</p> <p>3 応援・受援体制の整備</p> <p>府及び市町村は、災害の規模や被災地のニーズに応じて円滑に他の自治体等から応援を受けることができるよう、応援・受援計画の策定に努めるものとし、応援・受援に関する手順、応援機関の活動拠点、応援要員の集合・配置体制、資機材等の準備及び輸送体制等について必要な準備を整える。また、<u>被災市区町村応援職員確保システム</u>を活用した応援職員の受け入れについて、訓練等を通じて、活用方法の習熟、発災時における円滑な活用の促進に努めるものとする。</p> <p>(略)</p> <p>第2節 情報収集伝達体制の整備</p> <p>(略)</p> <p>第3 災害広報体制の整備</p> <p>(略)</p> <p>7 居住地以外の市町村に避難する住民への情報提供</p> <p>府、市町村及び防災関係機関は、居住地以外の市町村に避難する<u>被災者</u>に対して必要な情報や支援・サービスを容易かつ確実に受け取ることのできる体制の整備を図る。</p> <p>(略)</p> <p>第5節 緊急輸送体制の整備</p> <p>(略)</p> <p>第2 航空輸送体制の整備</p> <p>(略)</p> <p>4 府及び市町村は、災害時に他府県等（<u>自衛隊・警察・消防</u>等）からのヘリコプターによる迅速且つ正確な救助・支援活動を実現するため、誤着陸防止用及び道しるべとして公共施設等へのヘリサインの整備に努める。</p> <p>(略)</p>	<p><u>(7) 新型コロナウイルス感染症を含む感染症の拡大のおそれがある状況下での災害対応に備え、感染症対策に配慮した避難所開設・運営訓練も実施する。</u></p> <p><u>(8) 訓練後には訓練成果を取りまとめ、課題等を明らかにし、必要に応じ防災組織体制等の改善を行うとともに、次回の訓練に反映させるよう努める。</u></p> <p>(略)</p> <p>第7 防災に関する調査研究の推進</p> <p>(略)</p> <p>また、地震活動の長期評価を行っている地震調査研究推進本部と連携するものとする。</p> <p>なお、<u>効果的・効率的な防災対策を行うため、AI、IoT、クラウドコンピューティング技術、SNSの活用</u>など、<u>災害対応業務のデジタル化の積極的な活用に努める。</u></p> <p>(略)</p> <p>第9 自治体被災による行政機能の低下等への対策</p> <p>(略)</p> <p>3 応援・受援体制の整備</p> <p>府及び市町村は、災害の規模や被災地のニーズに応じて円滑に他の自治体等から応援を受けることができるよう、応援・受援計画の策定に努めるものとし、応援・受援に関する手順、応援機関の活動拠点、応援要員の集合・配置体制、資機材等の準備及び輸送体制等について必要な準備を整える。また、<u>応急対策職員派遣制度</u>を活用した応援職員の受け入れについて、訓練等を通じて、活用方法の習熟、発災時における円滑な活用の促進に努めるものとする。</p> <p>(略)</p> <p>第2節 情報収集伝達体制の整備</p> <p>(略)</p> <p>第3 災害広報体制の整備</p> <p>(略)</p> <p>7 居住地以外の市町村に避難する住民への情報提供</p> <p>府、市町村及び防災関係機関は、居住地以外の市町村に避難する<u>避難者</u>に対して必要な情報や支援・サービスを容易かつ確実に受け取ることのできる体制の整備を図る。</p> <p>(略)</p> <p>第5節 緊急輸送体制の整備</p> <p>(略)</p> <p>第2 航空輸送体制の整備</p> <p>(略)</p> <p>4 府及び市町村は、災害時に他府県等（<u>消防・警察・自衛隊</u>等）からのヘリコプターによる迅速且つ正確な救助・支援活動を実現するため、誤着陸防止用及び道しるべとして公共施設等へのヘリサインの整備に努める。</p> <p>(略)</p>

大阪府地域防災計画 基本対策編（令和3年1月）	修正案
<p>第6節 避難受入れ体制の整備 (略)</p> <p>第3 指定避難所等の指定、整備</p> <p>市町村は、施設管理者と協力し、家屋の損壊、滅失、浸水、流失、放射性物質及び放射線の放出により避難を必要とする住民を臨時に受け入れることのできる指定避難所を指定、整備する。<u>また、避難者等の発生規模と指定避難所や応急住宅等による受入れ人数等について、あらかじめ評価するとともに、それらが不足した場合、府と連携し、公的施設や民間施設の指定避難所としての利用拡大、応急住宅としての空家・空室の活用、</u>自宅での生活が可能な者に対する在宅避難への誘導等を行い、受入れの確保を図る。 (略)</p> <p>1 指定避難所の指定 (略)</p> <p>(1) 市町村は、公民館、学校等の公共的施設等を対象に、できるだけ津波による浸水の危険性の低い場所に、地域的な特性や過去の教訓、想定される災害等を踏まえその管理者の同意を得た上で、<u>被災者</u>が避難生活を送るための指定避難所をあらかじめ指定し、住民への周知徹底を図る。</p> <p>(2) 指定避難所については、市町村は、<u>被災者</u>を滞在させるために必要となる適切な規模を有し、速やかに<u>被災者</u>等を受け入れること等が可能な構造又は設備を有する施設であって、想定される災害による影響が比較的少なく、災害救援物資等の輸送が比較的容易な場所にあるものを指定する。 (略)</p> <p>(4) 市町村は、指定避難所の施設については、必要に応じ、良好な生活環境を確保するために、換気、照明等の設備の整備に努める。また、新型コロナウイルス感染症を含む感染症対策について、感染者が発生した場合の対応を含め、平常時から防災担当部局と保健福祉担当部局が連携して、必要な場合には、<u>ホテルや旅館</u>等の活用等を含めて検討するよう努めるものとする。 さらに、<u>被災者</u>による災害情報の入手に資するテレビ、ラジオ等の機器の整備を図るとともに、通信設備の整備等を進め、必要に応じ指定避難所の電力容量の拡大に努めるものとする。 <u>(新設)</u></p> <p>(5) 関係市町は、放射性物質及び放射線の放出により避難等が必要となる事態に備えて、コンクリート屋内退避施設についてあらかじめ調査し、具体的なコンクリート屋内退避体制の整備を図る。</p>	<p>第6節 避難受入れ体制の整備 (略)</p> <p>第3 指定避難所等の指定、整備</p> <p>市町村は、施設管理者と協力し、家屋の損壊、滅失、浸水、流失、放射性物質及び放射線の放出により避難を必要とする住民を臨時に受け入れることのできる指定避難所を指定、整備する。<u>その際、新型コロナウイルス感染症を含む感染症対策等を踏まえ、平常時から、指定避難所のレイアウトや動線等を確認しておくとともに感染者が発生した場合の対応を含め、防災担当部局と保健福祉担当部局が連携して、必要な措置を講じるよう努める。</u></p> <p>避難者等の発生規模と指定避難所や応急住宅等による受入れ人数等について、あらかじめ評価するとともに、それらが不足した場合、<u>ホテル・旅館等のほか、空家・空室の活用等、可能な限り多くの避難所の開設に努めるとともに、</u>自宅での生活が可能な者に対する在宅避難への誘導等を行い、受入れの確保を図る。 <u>さらに、平常時から、指定避難所の場所、受け入れ人数等について、住民への周知徹底を図る。また、災害時に指定避難所の開設状況や混雑状況等を周知することを想定し、ホームページやアプリケーション等の多様な手段の整備に努める。</u></p> <p>1 指定避難所の指定 (略)</p> <p>(1) 市町村は、公民館、学校等の公共的施設等を対象に、できるだけ津波による浸水の危険性の低い場所に、地域的な特性や過去の教訓、想定される災害等を踏まえその管理者の同意を得た上で、<u>避難者</u>が避難生活を送るための指定避難所をあらかじめ指定し、住民への周知徹底を図る。</p> <p>(2) 指定避難所については、市町村は、<u>避難者</u>を滞在させるために必要となる適切な規模を有し、速やかに<u>避難者</u>等を受け入れること等が可能な構造又は設備を有する施設であって、想定される災害による影響が比較的少なく、災害救援物資等の輸送が比較的容易な場所にあるものを指定する。 (略)</p> <p>(4) 市町村は、指定避難所の施設については、必要に応じ、良好な生活環境を確保するために、換気、照明等の設備の整備に努める。また、新型コロナウイルス感染症を含む感染症対策について、感染者が発生した場合の対応を含め、平常時から防災担当部局と保健福祉担当部局が連携して、必要な場合には、<u>ホテル・旅館</u>等の活用等を含めて検討するよう努めるものとする。 さらに、<u>避難者</u>による災害情報の入手に資するテレビ、ラジオ等の機器の整備を図るとともに、通信設備の整備等を進め、必要に応じ指定避難所の電力容量の拡大に努めるものとする。</p> <p>(5) 保健所は、<u>新型コロナウイルス感染症を含む感染症の自宅療養者等の被災に備えて、平常時から、市町村の防災担当部局と連携して、ハザードマップ等に基づき、自宅療養者等が危険エリアに居住しているか確認を行うよう努める。また、保健所は市町村の防災担当部局等との連携の下、自宅療養者等の避難の確保に向けた具体的な検討・調整を行うとともに、必要に応じて、自宅療養者等に対し、避難の確保に向けた情報を提供するよう努める。</u></p> <p>(6) 関係市町は、放射性物質及び放射線の放出により避難等が必要となる事態に備えて、コンクリート屋内退避施設についてあらかじめ調査し、具体的なコンクリート屋内退避体制の整備を図る。</p>

大阪府地域防災計画（基本対策編）修正案 新旧対照表

災害予防対策

大阪府地域防災計画 基本対策編（令和3年1月）	修正案
<p>(略)</p> <p>3 指定避難所の管理運営体制の整備 市町村は、府が示した「避難所運営マニュアル作成指針」を踏まえて、指定避難所の管理運営マニュアルをあらかじめ作成するなどにより、管理運営体制を整備するとともに、マニュアルの作成、訓練等を通じて、住民等に対し、あらかじめ、指定避難所の運営管理のために必要な知識等の普及に努める。この際、住民等への普及に当たっては、住民等が主体的に指定避難所を運営できるように配慮するよう努める。</p> <p>(略)</p> <p>第5 <u>避難勧告</u>等の事前準備</p> <p>市町村は、<u>避難準備・高齢者等避難開始、避難勧告、避難指示（緊急）、災害発生情報</u>といった避難情報について、河川管理者、水防管理者、気象台等の協力を得つつ、洪水、土砂災害、高潮等の災害事象の特性、収集できる情報を踏まえ、避難すべき区域や判断基準、伝達方法、警戒レベルに対応した避難行動や避難の際の留意点等を明確にしたマニュアルを作成し、住民への周知及び意識啓発に努める。</p> <p>1 <u>避難勧告等の判断・伝達</u>マニュアルの作成</p> <p>(1) 市町村は、市町村域の河川特性等を考慮し、内閣府の「<u>避難勧告等に関するガイドライン</u>」（平成31年3月改定）に基づき、洪水、土砂災害、高潮等に対する「<u>避難勧告等の判断・伝達マニュアル</u>」を作成する。</p> <p>(2) 特に、土砂災害については、面積の広さ、地形、地域の実情等に応じて市町村をいくつかの地域に分割した上で、土砂災害に関するメッシュ情報等を用い、危険度の高まっている領域が含まれる地域内の全ての土砂災害警戒区域等に絞り込んで<u>避難勧告</u>等を発令できるよう、発令範囲をあらかじめ具体的に設定する。</p> <p>(3) 市町村は、近年の都市型豪雨等に対応するため、タイムライン等の最新の知見を参考にするなど、適宜、マニュアルを改訂する。</p> <p>(4) 沿岸市町村は、大型台風による高潮や南海トラフ巨大地震による津波の被害想定を踏まえ、高潮、津波に対する「<u>避難勧告等の判断・伝達マニュアル</u>」を作成する。</p> <p>(5) 府は、市町村が「<u>避難勧告等の判断・伝達マニュアル</u>」を作成するにあたり、技術的専門的な助言を行う等、作成支援を行う。</p> <p>2 住民への周知・意識啓発</p> <p>(1) <u>府及び市町村は、避難勧告や避難指示（緊急）、災害発生情報が発令された際、既に周囲で水害や土砂災害が発生している等、遠方の指定避難所等への立退き避難はかえって命に危険を及ぼしかねないと住民自身で判断した場合には、近隣のより安全な建物等の緊急的な退避場所への避難や、屋内でもより安全な場所へ移動する安全確保措置をとることも避難行動とすることを住民へ平時から周知しておく。</u></p> <p>(略)</p>	<p>(略)</p> <p>3 指定避難所の管理運営体制の整備 市町村は、府が示した「避難所運営マニュアル作成指針」を踏まえて、指定避難所の管理運営マニュアルをあらかじめ作成するなどにより、管理運営体制を整備するとともに、マニュアルの作成、訓練等を通じて、住民等に対し、あらかじめ、指定避難所の運営管理のために必要な知識等の普及に努める。<u>特に、夏季には熱中症の危険性が高まるため、熱中症の予防や対処法に関する普及啓発に努める。</u>この際、住民等への普及に当たっては、住民等が主体的に指定避難所を運営できるように配慮するよう努める。</p> <p>(略)</p> <p>第5 <u>避難指示</u>等の事前準備</p> <p>市町村は、<u>高齢者等避難、避難指示、緊急安全確保</u>といった避難情報について、河川管理者、水防管理者、気象台等の協力を得つつ、洪水、土砂災害、高潮等の災害事象の特性、収集できる情報を踏まえ、避難すべき区域や判断基準、伝達方法、警戒レベルに対応した避難行動や避難の際の留意点等を明確にしたマニュアルを作成し、住民への周知及び意識啓発に努める。</p> <p>1 <u>避難情報等に関する</u>マニュアルの作成</p> <p>(1) 市町村は、市町村域の河川特性等を考慮し、内閣府の「<u>避難情報等に関するガイドライン</u>」（令和3年5月改定）に基づき、洪水、土砂災害、高潮等に対する<u>避難情報等に関するマニュアル</u>を作成する。</p> <p>(2) 特に、土砂災害については、面積の広さ、地形、地域の実情等に応じて市町村をいくつかの地域に分割した上で、土砂災害に関するメッシュ情報等を用い、危険度の高まっている領域が含まれる地域内の全ての土砂災害警戒区域等に絞り込んで<u>避難指示</u>等を発令できるよう、発令範囲をあらかじめ具体的に設定する。</p> <p>(3) 市町村は、近年の都市型豪雨等に対応するため、タイムライン等の最新の知見を参考にするなど、適宜、マニュアルを改訂する。</p> <p>(4) 沿岸市町村は、大型台風による高潮や南海トラフ巨大地震による津波の被害想定を踏まえ、高潮、津波に対する<u>マニュアル</u>を作成する。</p> <p>(5) 府は、市町村が<u>マニュアル</u>を作成するにあたり、技術的専門的な助言を行う等、作成支援を行う。</p> <p>2 住民への周知・意識啓発</p> <p>(1) <u>避難指示等が発令された場合の避難行動としては、指定緊急避難場所、安全な親戚・知人宅、ホテル・旅館等への避難を基本とするものの、ハザードマップ等を踏まえ、自宅等で身の安全を確保することができる場合は、住民自らの判断で「屋内安全確保」を行うことや避難時の周囲の状況等により、指定緊急避難場所等への避難がかえって危険を伴う場合は、「緊急安全確保」を行うべきことについて、府及び市町村は、日頃から住民等への周知徹底に努めるものとする。</u></p> <p>(略)</p>

大阪府地域防災計画（基本対策編）修正案 新旧対照表

災害予防対策

大阪府地域防災計画 基本対策編（令和3年1月）				修正案			
避難勧告等により立退き避難が必要な住民等に求める行動				避難情報等と居住者等のとるべき行動（警戒レベルの詳細）			
警戒レベル	住民等がとるべき行動	行動を住民等に促す情報	住民が自ら行動をとる際の判断に参考となる情報（警戒レベル相当情報）	警戒レベル	居住者等がとるべき行動	行動を居住者等に促す情報	住民が自ら行動をとる際の判断に参考となる情報（警戒レベル相当情報）
警戒レベル1	・防災気象情報等の最新情報に注意する <u>など</u> 、災害への心構えを高める。	早期注意情報（ <u>警報級の可能性</u> ） （気象庁が発表）		警戒レベル1	<u>災害への心構えを高める</u> ・防災気象情報等の最新情報に注意する <u>等</u> 、災害への心構えを高める。	早期注意情報 （気象庁が発表）	
警戒レベル2	・ハザードマップ等により災害リスク、 <u>避難場所</u> や避難経路、避難のタイミング等の再確認、避難情報の把握手段の <u>再確認・注意など</u> 、避難に備え自らの避難行動を確認する。	<u>大雨注意報・洪水注意報</u> （気象庁が発表）	・氾濫注意情報 ・ <u>洪水警報の危険度分布</u> （注意） ・土砂災害に関するメッシュ情報（注意）	警戒レベル2	<u>自らの避難行動を確認</u> ・ハザードマップ等により <u>自宅・施設等</u> の災害リスク、 <u>指定緊急避難場所</u> や避難経路、避難のタイミング等を再確認するとともに、避難情報の把握手段を <u>再確認・注意するなど</u> 、避難に備え自らの避難行動を確認。	<u>大雨・洪水・高潮注意報</u> （気象庁が発表）	・氾濫注意情報 ・ <u>洪水キキクル（洪水警報の危険度分布）</u> （注意） ・土砂災害に関するメッシュ情報（注意）
警戒レベル3	<u>高齢者等避難</u> ・ <u>避難に時間のかかる要配慮者とその支援者は立退き避難する。</u> ・ <u>その他の人は立退き避難の準備を整えとともに、以後の防災気象情報、水位情報等に注意を払い、自発的に避難を開始することが望ましい。</u> ・ <u>特に、突発性が高く予測が困難な土砂災害の危険性がある区域や急激な水位上昇のおそれがある河川沿いでは、避難準備が整い次第、当該災害に対応した指定緊急避難場所へ立退き避難することが強く望まれる。</u>	<u>避難準備・高齢者等避難開始</u> （市町村が発令）	・氾濫警戒情報 ・洪水警報 ・ <u>洪水警報の危険度分布</u> （警戒） ・大雨警報（土砂災害） ・土砂災害に関するメッシュ情報（警戒）	警戒レベル3	<u>危険な場所から高齢者等は避難</u> ・ <u>高齢者等※は危険な場所から避難（立退き避難又は屋内安全確保）する。</u> ※避難を完了させるのに時間を要する在宅又は施設利用者の高齢者及び障がいのある人等、及びその人の避難を支援する者 ・ <u>高齢者等以外の人も必要に応じ、出勤等の外出を控えるなど普段の行動を見合わせ始めたり、避難の準備をしたり、自主的に避難するタイミングである。例えば、地域の状況に応じ、早めの避難が望ましい場所の居住者等は、このタイミングで自主的に避難することが望ましい。</u>	<u>高齢者等避難</u> （市町村長が発令）	・氾濫警戒情報 ・洪水警報 ・ <u>洪水キキクル（洪水警報の危険度分布）</u> （警戒） ・大雨警報（土砂災害） ・土砂災害に関するメッシュ情報（警戒） ・ <u>高潮警報に切り替える可能性に言及する高潮注意報</u>

大阪府地域防災計画（基本対策編）修正案 新旧対照表

災害予防対策

大阪府地域防災計画 基本対策編（令和3年1月）				修正案			
警戒レベル4	<p>全員避難 ○指定緊急避難場所等への立退き避難を基本とする避難行動をとる。 ・予想される災害に対応した指定緊急避難場所へ速やかに立退き避難する。 ・指定緊急避難場所への立退き避難はかえって命に危険を及ぼしかねないと自ら判断する場合には、「<u>近隣の安全な場所</u>」への避難や、少しでも命が助かる可能性の高い避難行動として、「<u>屋内安全確保</u>」を行う。</p> <p><市町村から避難指示（緊急）が発令された場合> ○災害が発生するおそれが極めて高い状況等となっており、緊急に避難する。 ・指定緊急避難場所への立退き避難に限らず、「<u>近隣の安全な場所</u>」への避難や、少しでも命が助かる可能性の高い避難行動として、「<u>屋内安全確保</u>」を行う。 ・避難指示（緊急）は、地域の状況に応じて緊急的又は重ねて避難を促す場合などに発令されるものであり、必ず発令されるものではないことに留意する。</p>	<p>避難勧告、避難指示（緊急） (市町村が発令)</p>	<ul style="list-style-type: none"> ・氾濫危険情報 ・洪水警報の危険度分布（非常に危険）（新設） ・土砂災害警戒情報 ・土砂災害に関するメッシュ情報（非常に危険） ・土砂災害に関するメッシュ情報（極めて危険）※1 	警戒レベル4	<p>危険な場所から全員避難 ・<u>危険な場所から全員避難（立退き避難又は屋内安全確保）</u>する。</p>	<p>避難指示 (市町村長が発令)</p>	<ul style="list-style-type: none"> ・氾濫危険情報 ・洪水キキクル（洪水警報の危険度分布）（非常に危険） ・土砂災害警戒情報 ・土砂災害に関するメッシュ情報（非常に危険）※1 ・高潮警報 ・高潮特別警報
警戒レベル5	<p>災害発生 ・既に災害が発生している状況であり、命を守るための最善の行動をとる。 ・市町村が災害発生を確実に把握できるものではないため、災害が発生した場合に、必ず発令されるものではないことに留意する。</p>	<p>災害発生情報 (市町村が発令)</p>	<ul style="list-style-type: none"> ・氾濫発生情報 ・（大雨特別警報（浸水害））※2 ・（大雨特別警報（土砂災害））※2 	警戒レベル5	<p>命の危険 直ちに安全確保 ・指定緊急避難場所等への立退き避難することがかえって危険である場合、緊急安全確保する。 ただし、災害発生・切迫の状況で、本行動を安全にとることができるとは限らず、また本行動をとったとしても身の安全を確保できるとは限らない。</p>	<p>緊急安全確保 (市町村長が発令)</p>	<ul style="list-style-type: none"> ・氾濫発生情報 ・（大雨特別警報（浸水害））※2 ・（大雨特別警報（土砂災害））※2 ・高潮氾濫発生情報
<p>注1 津波災害は、危険区域からの一刻も早い避難が必要であることから、「避難準備・高齢者等避難開始」「避難勧告」は発令せず、基本的には「避難指示（緊急）」のみ発令する。</p> <p>注2 市町村は、住民に対して避難勧告等を発令するにあたり、対象地域の適切な設定等に留意するとともに、避難勧告、避難指示（緊急）及び災害発生情報を夜間に発令する可能性がある場合には、避難行動をとりやすい時間帯における避難準備・高齢者等避難開始の発令に努める。</p> <p>注3 市町村が発令する避難勧告等は、市町村が総合的に判断して発令するものであることから、警戒レベル相当情報が出されたとしても発令されないことがある。</p> <p>注4 大雨警報（土砂災害）の危険度分布（土砂災害警戒判定メッシュ情報）、府が提供する土砂災害危険度をより詳しく示した情報をまとめて「土砂災害に関するメッシュ情報」と呼ぶ。</p> <p>注5 ※1 土砂災害に関するメッシュ情報（極めて危険）については、<u>現行では避難指示（緊急）の発令を判断するための情報であるが、今後、技術的な改善を進めた段階で、警戒レベルへの位置付けを改めて検討する。</u></p> <p>注6 ※2 の大雨特別警報は、洪水や土砂災害の発生情報ではないものの、災害が既に発生している蓋然性が極めて高い情報として、警戒レベル5相当情報〔洪水〕や警戒レベル5相当情報〔土砂災害〕として運用する。ただし、市町村長は警戒レベル5の災害発生情報の発令基準としては用いない。</p>				<p>注1 津波は突発的に発生することから、津波浸水想定等の居住者等は、地震に伴う強い揺れ又は長時間ゆっくりとした揺れを感じた場合、気象庁の津波警報等の発表や市町村長の避難指示の発令を待たずに、<u>自主的かつ直ちに可能な限り高く安全な場所に避難する。なお、津波においては基本的には「避難指示」のみが発令される。</u></p> <p>注2 市町村長は、居住者等に対して避難指示等を発令するにあたり、対象地域の適切な設定等に留意するとともに、<u>高齢者等避難、避難指示及び緊急安全確保</u>を夜間に発令する可能性がある場合には、避難行動をとりやすい時間帯の発令に努める。</p> <p>注3 市町村長が発令する避難指示等は、市町村長が総合的に判断して発令するものであることから、警戒レベル相当情報が出されたとしても発令されないことがある。</p> <p>注4 <u>土砂キキクル（大雨警報（土砂災害）の危険度分布）、</u>府が提供する土砂災害危険度をより詳しく示した情報をまとめて「土砂災害に関するメッシュ情報」と呼ぶ。</p> <p>注5 ※1 土砂災害に関するメッシュ情報（極めて危険）については、<u>令和3年災対法改正に伴う警戒レベル相当情報の整理に時間を要するため、令和3年出水期においては、従前より用いている「非常に危険（うす紫）」が警戒レベル4相当情報となる。土砂キキクル（大雨警報（土砂災害）の危険度分布）については、今後技術的な改善を進め、警戒レベル5相当の危険度分布「黒」の新設を行い、それに伴い警戒レベル4相当の配色は「紫」に変更予定。それまでの間、土砂キキクルの「極めて危険（濃い紫）」を、大雨特別警報（土砂災害）が発表された際の警戒レベル5の発令対象区域の絞り込みに活用する。</u></p>			

大阪府地域防災計画（基本対策編）修正案 新旧対照表

災害予防対策

大阪府地域防災計画 基本対策編（令和3年1月）	修正案
<p>第6 避難誘導體制の整備</p> <p>1 市町村</p> <p><u>発災時の避難誘導に係る計画をあらかじめ作成する。また、防災訓練の実施や防災マップの作成・配布等により、その内容の住民等に対する周知徹底を図るための措置を講じることとし、周知にあたっては、要配慮者・避難行動要支援者に配慮するものとする。その際、水害と土砂災害、複数河川の氾濫、台風等による高潮と河川洪水との同時発生等、複合的な災害が発生することを考慮するよう努める。</u> (略)</p> <p>また、<u>避難準備・高齢者等避難開始、避難勧告、避難指示（緊急）</u>といった避難情報について、河川管理者、水防管理者、気象台等の協力を得つつ、洪水、土砂災害、高潮等の災害事象の特性、収集できる情報を踏まえ、避難すべき区域や判断基準、伝達方法及び避難の際の留意点等を明確にしたマニュアルを作成し、住民への周知に努める。</p> <p>(略)</p> <p>第7 広域避難体制の整備</p> <p>府及び市町村は、<u>円滑な広域避難が可能となるよう、他の自治体との広域一時滞在に係る応援協定締結や被災者の運送が円滑に実施されるよう運送事業者等との協定締結、発災時の具体的な避難・受入方法を含めた手順等をあらかじめ定めるよう努める。</u></p> <p>(略)</p> <p>第7節 緊急物資確保体制の整備</p> <p>(略)</p> <p>第2 食料・生活必需品の確保</p> <p>府、市町村をはじめ防災関係機関は、相互に協力して、食料・生活必需品の確保に努める。</p> <p>(略)</p> <p>1 府、市町村</p> <p>(1) 重要物資の備蓄</p> <p>府と市町村は、南海トラフ巨大地震をはじめとした大規模災害に対し、それぞれ最大の被害をもたらす災害を想定し、<u>被災者</u>支援のために特に必要とする食料など 11 品目を重</p>	<p>注6 <u>※2の大雨特別警報は、令和3年災対法改正により、警戒レベル5の災害発生を確認した状況だけではなく、災害が切迫した状況においても発令することができるようになったことから、大雨特別警報（浸水害）及び大雨特別警報（土砂災害）は、警戒レベル5緊急安全確保の発令基準例として用いられることとなった。</u></p> <p>第6 避難誘導體制の整備</p> <p>1 市町村</p> <p><u>災害が発生又は発生するおそれがある場合に対応するため、</u>避難誘導に係る計画をあらかじめ作成する。また、防災訓練の実施や防災マップの作成・配布等により、その内容の住民等に対する周知徹底を図るための措置を講じることとし、周知にあたっては、要配慮者・避難行動要支援者に配慮するものとする。その際、水害と土砂災害、複数河川の氾濫、台風等による高潮と河川洪水との同時発生等、複合的な災害が発生することを考慮するよう努める。</p> <p>(略)</p> <p>また、<u>高齢者等避難、避難指示</u>といった避難情報について、河川管理者、水防管理者、気象台等の協力を得つつ、洪水、土砂災害、高潮等の災害事象の特性、収集できる情報を踏まえ、避難すべき区域や判断基準、伝達方法及び避難の際の留意点等を明確にしたマニュアルを作成し、住民への周知に努める。</p> <p>(略)</p> <p>第7 広域避難体制の整備</p> <p>府及び市町村は、<u>大規模広域災害時に円滑な広域避難及び広域一時滞在が可能となるよう、大規模氾濫減災協議会など既存の枠組みを活用することにより国や他の自治体と協力体制を構築するとともに他の自治体との</u>応援協定の締結や<u>避難者</u>の運送が円滑に実施されるよう運送事業者等との協定締結、<u>災害が発生又は発生するおそれがある場合</u>の具体的な避難・受入方法を含めた手順等をあらかじめ定めるよう努める。</p> <p>(略)</p> <p>第7節 緊急物資確保体制の整備</p> <p>(略)</p> <p>第2 食料・生活必需品の確保</p> <p>府、市町村をはじめ防災関係機関は、相互に協力して、食料・生活必需品の確保に努める。<u>また、備蓄品の調達にあたっては可能な限り要配慮者、女性、子どもに配慮する。</u></p> <p>(略)</p> <p>1 府、市町村</p> <p>(1) 重要物資の備蓄</p> <p>府と市町村は、南海トラフ巨大地震をはじめとした大規模災害に対し、それぞれ最大の被害をもたらす災害を想定し、<u>避難者</u>支援のために特に必要とする食料など 11 品目を重要物資</p>

大阪府地域防災計画（基本対策編）修正案 新旧対照表

災害予防対策

大阪府地域防災計画 基本対策編（令和3年1月）	修正案
<p>要物資と位置づけ、府と市町村で1：1を基本とした役割分担の下、必要量を備蓄する。 （略）</p> <p>(2) その他の物資の確保 下記の物資の確保体制を整備する。 （略）</p> <p>キ 日用品（石けん、タオル、<u>ちり紙</u>、歯ブラシ、ラップ等） （略）</p> <p>(3) 備蓄・供給体制の整備 （略）</p> <p>府は、災害の規模等にかんがみ、被災市町村が自ら物資の調達・輸送を行うことが困難な場合にも、<u>被災者</u>に物資を確実にかつ迅速に届けられるよう、物資の要請体制・調達体制・輸送体制の整備を図る。</p> <p>（略）</p>	<p>と位置づけ、府と市町村で1：1を基本とした役割分担の下、必要量を備蓄する。 （略）</p> <p>(2) その他の物資の確保 下記の物資の確保体制を整備する。 （略）</p> <p>キ 日用品（石けん、タオル、<u>ティッシュペーパー</u>、歯ブラシ、ラップ等） （略）</p> <p>(3) 備蓄・供給体制の整備 （略）</p> <p>府は、災害の規模等にかんがみ、被災市町村が自ら物資の調達・輸送を行うことが困難な場合にも、<u>避難者</u>に物資を確実にかつ迅速に届けられるよう、物資の要請体制・調達体制・輸送体制の整備を図る。</p> <p>（略）</p>
<p>第9節 交通確保体制の整備 （略）</p> <p>第1 鉄軌道施設（西日本旅客鉄道株式会社、日本貨物鉄道株式会社、阪神電気鉄道株式会社、阪急電鉄株式会社、京阪電気鉄道株式会社、近畿日本鉄道株式会社、南海電気鉄道株式会社、泉北高速鉄道株式会社、北大阪急行電鉄株式会社、大阪モノレール株式会社、阪堺電気軌道株式会社、水間鉄道株式会社、大阪市高速電気軌道株式会社、能勢電鉄株式会社）</p> <p>鉄軌道管理者は、乗客の避難、応急復旧のための資機材の整備及び災害発生後直ちに鉄軌道施設の被害状況及び安全点検を行うための、人員の確保等の応急点検体制の整備に努める。</p> <p>（略）</p>	<p>第9節 交通確保体制の整備 （略）</p> <p>第1 鉄軌道施設（<u>東海旅客鉄道株式会社</u>、西日本旅客鉄道株式会社、日本貨物鉄道株式会社、阪神電気鉄道株式会社、阪急電鉄株式会社、京阪電気鉄道株式会社、近畿日本鉄道株式会社、南海電気鉄道株式会社、泉北高速鉄道株式会社、北大阪急行電鉄株式会社、大阪モノレール株式会社、阪堺電気軌道株式会社、水間鉄道株式会社、大阪市高速電気軌道株式会社、能勢電鉄株式会社）</p> <p>鉄軌道管理者は、乗客の避難、応急復旧のための資機材の整備及び災害発生後直ちに鉄軌道施設の被害状況及び安全点検を行うための、人員の確保等の応急点検体制の整備に努める。 <u>東海旅客鉄道株式会社及び西日本旅客鉄道株式会社は、新幹線における車両及び重要施設の浸水被害軽減のため、車両避難計画に基づく、車両避難等の措置を講ずるものとする。</u> <u>鉄道事業者は、植物等が鉄道施設に障害を及ぼし、又は及ぼすおそれがある場合等には、所要の手続きを行った上で、伐採等を行うなど、鉄道の輸送の安全確保に努める。</u></p> <p>（略）</p>
<p>第10節 避難行動要支援者支援体制の整備 （略）</p> <p>第1 障がい者・高齢者等に対する支援体制整備 （略）</p> <p>(2) 大阪府災害派遣福祉チーム（大阪 DWAT）の体制整備 府は、避難所の設置を継続するような規模の災害が発生した場合、高齢者や障がい者、子どものほか、傷病者といった地域における災害時要配慮者に対する福祉支援を行う大阪府災害派遣福祉チーム（大阪 DWAT）を被災市町村へ派遣できるように関係機関と共に体制を整備するものとする。</p> <p>2 市町村 (1) 「避難行動要支援者支援プラン」の作成 （略）</p>	<p>第10節 避難行動要支援者支援体制の整備 （略）</p> <p>第1 障がい者・高齢者等に対する支援体制整備 （略）</p> <p>(2) 大阪府災害派遣福祉チーム（大阪 DWAT）の体制整備 府は、避難所の設置を継続するような規模の災害が発生した場合、高齢者や障がい者、子どものほか、傷病者といった地域における災害時要配慮者に対する福祉支援を行う大阪府災害派遣福祉チーム（大阪 DWAT）を被災市町村へ派遣できるように関係機関と共に体制を整備するものとする。<u>併せて、国が実施する活動内容の標準化及び質の確保を図るための研修を活用し、各地域を主導する人材の育成を図る。</u></p> <p>2 市町村 (1) 「避難行動要支援者支援プラン」の作成 （略）</p>

大阪府地域防災計画（基本対策編）修正案 新旧対照表

災害予防対策

大阪府地域防災計画 基本対策編（令和3年1月）	修正案
<p>ア 全体計画の策定 市町村地域防災計画に基づき、防災担当部局と福祉担当部局との連携の下、全体計画を定める。</p> <p>イ 避難行動要支援者名簿の作成 (略)</p> <p>ウ 個別計画の策定 <u>災害時の避難支援等を実効性のあるものとするため、全体計画に加え、避難行動要支援者名簿の作成に合わせて、平常時から、個別計画の策定を進める。その際には、地域の特性や実情を踏まえつつ、名簿情報に基づき、市町村等が個別に避難行動要支援者と具体的な打合せを行いながら、策定することに努める。</u> (略)</p> <p>第2 社会福祉施設の取組み</p> <p>府は、介護保険施設、障がい者支援施設等に対し、あらかじめ、被災時における施設利用者支援の確保のため、施設の所在する都道府県や他の都道府県における同種の施設やホテル等の民間施設等と施設利用者の受入れの他、被災時における協力関係を構築する災害協定等を締結するよう指導に努め、併せて、その状況の把握に努める。 (略)</p> <p>第3 福祉避難所の指定</p> <p>市町村は、府と連携を図りながら、社会福祉施設、公共宿泊施設等の管理者との協議により、指定避難所内の一般避難スペースでは生活することが困難な要配慮者のため、福祉避難所を指定する。また、要配慮者の円滑な利用を確保するための措置が講じられており、災害が発生した場合において要配慮者が相談等の支援を受けることができる体制が整備され、主として要配慮者を滞在させるために必要な居室が可能な限り確保される施設を、福祉避難所として指定するとともに、福祉避難所の役割について住民に周知する。 (略)</p>	<p>ア 全体計画の策定 市町村地域防災計画に基づき、防災担当部局や福祉担当部局など関係部局との連携の下、全体計画を定める。</p> <p>イ 避難行動要支援者名簿及び個別避難計画の作成 (略)</p> <p><u>(カ) 災害時の避難支援等を実効性のあるものとするため、全体計画に加え、避難行動要支援者名簿の作成に合わせて、平常時から、福祉専門職、社会福祉協議会、民生委員、地域住民等の避難支援等に携わる関係者と連携して、名簿情報に係る避難行動要支援者ごとに、作成の同意を得て、個別避難計画を作成をするよう努めるものとする。その際には、個別避難計画については、避難行動要支援者の状況の変化、ハザードマップの見直しや更新、災害時の避難方法等の変更等を適切に反映したものとなるよう、必要に応じて更新するとともに、庁舎の被災等の事態が生じた場合においても、個別避難計画の活用に支障が生じないよう、個別避難計画情報の適切な管理に努めるものとする。</u></p> <p><u>(キ) 市町村地域防災計画に定めるところにより、消防、警察、民生委員・児童委員、社会福祉協議会、自主防災組織など避難支援等に携わる関係者に対し、避難行動要支援者本人及び避難支援等実施者の同意、または、市町村の条例の定めるところにより、あらかじめ個別避難計画を提供し、多様な主体の協力を得ながら、避難行動要支援者に対する情報伝達体制の整備、避難支援・安否確認体制の整備、避難訓練の実施等を一層図る。</u></p> <p><u>(ク) 個別避難計画情報の漏えいの防止等必要な措置を講じる。</u></p> <p><u>(ケ) 個別避難計画が作成されていない避難行動要支援者についても、避難支援等が円滑かつ迅速に実施されるよう、平常時から、避難支援等に携わる関係者への必要な情報の提供、関係者間の事前の協議・調整その他の避難支援体制の整備など、必要な配慮をする。</u></p> <p><u>(コ) 地区防災計画が定められている地区において、個別避難計画を作成する場合は、地区防災計画との整合が図られるよう努める。また、訓練等により、両計画の一体的な運用が図られるよう努める。</u> (略)</p> <p>第2 社会福祉施設の取組み</p> <p>府は、介護保険施設、障がい者支援施設等に対し、あらかじめ、被災時における施設利用者支援の確保のため、施設の所在する都道府県や他の都道府県における同種の施設やホテル・旅館等の民間施設等と施設利用者の受入れの他、被災時における協力関係を構築する災害協定等を締結するよう指導に努め、併せて、その状況の把握に努める。 (略)</p> <p>第3 福祉避難所の指定</p> <p>市町村は、府と連携を図りながら、社会福祉施設、公共宿泊施設等の管理者との協議により、指定避難所内の一般避難スペースでは生活することが困難な要配慮者のため、福祉避難所を指定する。また、要配慮者の円滑な利用を確保するための措置が講じられており、災害が発生した場合において要配慮者が相談等の支援を受けることができる体制が整備され、主として要配慮者を滞在させるために必要な居室が可能な限り確保される施設を、福祉避難所として指定するとともに、福祉避難所の役割について住民に周知する。 <u>市町村は、福祉避難所について、受入れを想定していない避難者が避難してこないよう、必要に応じて、あらかじめ福祉避難所として指定避難所を指定する際に、受入れ対象者を特定して公示するとともに前述の公示を活用しつつ、福祉避難所で受け入れるべき要配慮者を事前に調整の上、個別避</u></p>

大阪府地域防災計画（基本対策編）修正案 新旧対照表

災害予防対策

大阪府地域防災計画 基本対策編（令和3年1月）	修正案
<p>第4 外国人に対する支援体制整備</p> <p>1 関係機関との連携 (略) また、災害時に府内在住の外国人等に多言語での情報提供や相談に対応するため、大阪府国際交流財団（OFIX）と共同で「災害時多言語支援センター」を設置する。 なお、総務省は、地方公共団体等と協力し、研修を通じて、災害時に行政等から提供される災害や生活支援等に関する情報を整理し、避難所等にいる外国人被災者のニーズとのマッチングを行う災害時外国人支援情報コーディネーターの育成を図るものとする。 (略)</p> <p>第2章 地域防災力の向上</p> <p>第1節 防災意識の高揚 (略)</p> <p>第1 防災知識の普及啓発</p> <p>府、市町村をはじめ防災関係機関は、地震・津波災害時のシミュレーション結果等を示しながら、その危険性を周知するとともに、住民が、災害に対する備えを心がけ、災害時においては自発的な防災活動を行うよう、教育機関のみならず、地域コミュニティにおける多様な主体の関わりの中で<u>防災に関する教育の普及推進を図る。</u></p> <p>特に、被害の防止、軽減の観点から、住民に対して、「自らの命は自らが守る」という意識を持ち自らの判断で避難行動をとること及び早期避難の重要性を周知し、住民の理解と協力を得るよう取り組む。</p> <p>また、防災（防災・減災への取組実施機関）と福祉（地域包括支援センター・ケアマネジャー等）の連携により、高齢者に対し、適切な避難行動に関する理解の促進を図る。</p> <p>1 普及啓発の内容 (1) 災害等の知識 ア 規模の大きな地震の連続発生や各災害が複合的に発生する可能性もあること等、様々な災害の態様や危険性 イ 各防災関係機関の防災体制及び講ずる措置 ウ 地域の地形、危険場所 エ 過去の災害から得られた教訓の伝承 <u>(新設)</u></p> <p><u>オ</u> 地域社会への貢献</p>	<p><u>難計画等を作成し、要配慮者が、避難が必要となった際に福祉避難所へ直接避難することができるよう努める。</u> (略)</p> <p>第4 外国人に対する支援体制整備</p> <p>1 関係機関との連携 (略) また、災害時に府内在住の外国人等に多言語での情報提供や相談に対応するため、大阪府国際交流財団（OFIX）と共同で「災害時多言語支援センター」を設置する。 なお、総務省は、地方公共団体等と協力し、研修を通じて、災害時に行政等から提供される災害や生活支援等に関する情報を整理し、避難所等にいる外国人避難者のニーズとのマッチングを行う災害時外国人支援情報コーディネーターの育成を図るものとする。 (略)</p> <p>第2章 地域防災力の向上</p> <p>第1節 防災意識の高揚 (略)</p> <p>第1 防災知識の普及啓発<u>等</u></p> <p>府、市町村をはじめ防災関係機関は、<u>気候変動の影響や過去の災害の教訓</u>、地震・津波災害時のシミュレーション結果等を示しながら、その危険性を周知するとともに、住民が、災害に対する備えを心がけ、災害時においては自発的な防災活動を行うよう、教育機関のみならず、地域コミュニティにおける多様な主体の関わりの中で<u>地域の災害リスクや自分は災害に遭わないという思い込み（正常性バイアス）等の必要な知識を教える実践的な防災教育や避難訓練を実施する。</u></p> <p>特に、被害の防止、軽減の観点から、住民に対して、「自らの命は自らが守る」という意識を持ち自らの判断で<u>一人一人が確実に</u>避難行動をとること及び早期避難の重要性を周知し、住民の理解と協力を得るよう取り組む。</p> <p>また、防災（防災・減災への取組実施機関）と福祉（地域包括支援センター・ケアマネジャー等）の連携により、高齢者に対し、適切な避難行動に関する理解の促進を図る。 <u>併せて、災害発生後に、指定避難所や仮設住宅、ボランティアの活動場所等において、被災者や支援者が性暴力・DVの被害者にも加害者にもならないよう、「暴力は許されない」意識の普及、徹底を図る。</u></p> <p>1 普及啓発の内容 (1) 災害等の知識 ア 規模の大きな地震の連続発生や各災害が複合的に発生する可能性もあること等、様々な災害の態様や危険性 イ 各防災関係機関の防災体制及び講ずる措置 ウ 地域の地形、危険場所 エ 過去の災害から得られた教訓の伝承 <u>オ 避難行動への負担感、過去の被災経験等を基準にした災害に対する危険性の認識、正常性バイアス等を克服し、避難行動を取るべきタイミングを逸することなく適切な行動をとること</u> <u>カ</u> 地域社会への貢献</p>

大阪府地域防災計画（基本対策編）修正案 新旧対照表

災害予防対策

大阪府地域防災計画 基本対策編（令和3年1月）	修正案
<p><u>カ</u> 応急対応、復旧・復興に関する知識</p> <p>(2) 災害への備え (略)</p> <p>カ 指定緊急避難場所・避難路・指定避難所（コンクリート屋内退避所を含む。）、家族との連絡体制等（連絡方法や避難ルールの取り決め等）の確認 (略)</p> <p>コ 警報等発表時や<u>避難準備・高齢者等避難開始、避難勧告、避難指示（緊急）</u>といった避難情報の発令時にとるべき行動 (略)</p> <p>(3) 災害時の行動 (略)</p> <p>ス 災害緊急事態が布告され、内閣総理大臣から物資の買占めの自粛等の協力要請があった場合の協力 <u>(新設)</u> <u>(新設)</u></p> <p>第2 防災教育</p> <p>1 学校における防災教育 防災意識を高め、それを次世代へ着実に継承していくためには、学校における防災教育が重要である。 (略)</p> <p>第2節 自主防災体制の整備 (略)</p> <p>第1 地区防災計画の策定等 (略)</p> <p>なお、市町村防災会議は、市町村地域防災計画に、地域防災力の充実強化に関する事項を定め、その実施に努めることとし、地区防災計画を定めた地区は、地区居住者等の参加の下、具体的な事業に関する計画を定めることとする。地区防災計画が定められた地区の地区居住者等は、市町村防災会議に対し、当該地区の実情を踏まえて、事業に関する計画の内容の決定又は変更をすることを提案することができる。</p> <p>(略)</p> <p>第3節 ボランティアの活動環境の整備 (略)</p>	<p><u>キ</u> 応急対応、復旧・復興に関する知識</p> <p>(2) 災害への備え (略)</p> <p>カ 指定緊急避難場所、<u>安全な親戚・知人宅、ホテル・旅館等の避難場所</u>・避難路・指定避難所（コンクリート屋内退避所を含む。）、家族との連絡体制等（連絡方法や避難ルールの取り決め等）の確認 (略)</p> <p>コ 警報等発表時や<u>高齢者等避難、避難指示、緊急安全確保</u>といった避難情報の発令時にとるべき行動 (略)</p> <p>(3) 災害時の行動 (略)</p> <p>ス 災害緊急事態が布告され、内閣総理大臣から物資の買占めの自粛等の協力要請があった場合の協力 <u>セ 広域避難の実効性を確保するための通常の避難との相違点を含めた広域避難の考え方</u> <u>ソ 家屋が被災した際、片付けや修理の前に家屋の内外の写真を撮影するなど生活の再建に資する行動</u></p> <p>第2 防災教育</p> <p>1 学校における防災教育 防災意識を高め、それを次世代へ着実に継承していくためには、学校における<u>体系的かつ地域の災害リスクに基づいた</u>防災教育が重要である。 (略)</p> <p>第2節 自主防災体制の整備 (略)</p> <p>第1 地区防災計画の策定等 (略)</p> <p>なお、市町村防災会議は、市町村地域防災計画に、地域防災力の充実強化に関する事項を定め、その実施に努めることとし、地区防災計画を定めた地区は、地区居住者等の参加の下、具体的な事業に関する計画を定めることとする。地区防災計画が定められた地区の地区居住者等は、市町村防災会議に対し、当該地区の実情を踏まえて、事業に関する計画の内容の決定又は変更をすることを提案することができる。</p> <p><u>また、市町村は、個別避難計画が作成されている避難行動要支援者が居住する地区において、地区防災計画を定める場合は、地域全体での避難が円滑に行われるよう、個別避難計画で定められた内容を前提とした避難支援の役割分担及び支援内容を整理し、両計画の整合を図るとともに訓練等により両計画の一体的な運用を図るよう努める。</u></p> <p>(略)</p> <p>第3節 ボランティアの活動環境の整備 (略)</p>

大阪府地域防災計画 基本対策編（令和3年1月）	修正案
<p>5 情報共有会議の整備・強化 府及び市町村は、NPO・ボランティア等の三者で連携し、平常時の事前登録、<u>研修制度</u>、災害時における防災ボランティア活動の受入れや調整を行う体制、防災ボランティア活動の拠点の確保、活動上の安全確保、被災者ニーズ等の情報提供方策等について意見交換を行う情報共有会議の整備・強化を、研修や訓練を通じて推進する。</p> <p>第4節 企業防災の促進 (略) 1 事業者 (略) (3) その他 (略) ウ 豪雨や暴風などで屋外移動が危険な状況であるときに従業員等が屋外を移動することのないよう、テレワークの実施、時差出勤、計画的休業など不要不急の外出を控えさせるための適切な措置を講ずるよう努める。 (略)</p> <p>第3章 災害予防対策の推進 第1節 都市防災機能の強化 (略) 都市の防災機能の強化にあたっては、周辺山系山麓部、河川、幹線道路、都市公園等のオープンスペースを活用しながら、連続的な防災空間の整備を図るとともに、住民の主体的な防災活動や安全確保に必要な都市基盤施設の整備に努め、その際、「災害に強い都市づくりガイドライン」を活用する。 <u>(新設)</u> 府は、「大阪府都市整備中期計画（案）」等に基づき、安全で安心できる都市づくりを目指し、都市型水害への対応、洪水・高潮・土砂災害への対応、安全な市街地を支える都市基盤の整備等を重点的に推進する。 地震発生時の市街地大火による被害の抑制に関しては、市街地の不燃化促進、延焼遮断帯の整備、広域避難場所の確保等、広域的な都市防災施策に関する都市計画上の方針を示した「大阪府防災都市づくり広域計画」に基づき、市町村の都市防災対策を促進する。 <u>(新設)</u> 市町村は、「災害危険度判定調査」の実施及び住民公表に努めるとともに、「大阪府防災都市づくり広域計画」に基づき、「防災都市づくり計画」の策定に努め、都市防災構造化対策を推進する。 (略)</p>	<p>5 情報共有会議の整備・強化 府及び市町村は、NPO・ボランティア等の三者で連携し、平常時の事前登録、<u>研修や訓練の制度</u>、災害時における防災ボランティア活動の受入れや調整を行う体制、防災ボランティア活動の拠点の確保、活動上の安全確保、被災者ニーズ等の情報提供方策等について意見交換を行う情報共有会議の整備・強化を、研修や訓練を通じて推進する。</p> <p>第4節 企業防災の促進 (略) 1 事業者 (略) (3) その他 (略) ウ 豪雨や暴風などで屋外移動が危険な状況であるときに従業員等が屋外を移動することのないよう、<u>また、避難を実施する場合における混雑・混乱を防ぐため</u>、テレワークの実施、時差出勤、計画的休業など不要不急の外出を控えさせるための適切な措置を講ずるよう努める。 (略)</p> <p>第3章 災害予防対策の推進 第1節 都市防災機能の強化 (略) 都市の防災機能の強化にあたっては、周辺山系山麓部、河川、幹線道路、都市公園等のオープンスペースを活用しながら、連続的な防災空間の整備を図るとともに、住民の主体的な防災活動や安全確保に必要な都市基盤施設の整備に努め、その際、「災害に強い都市づくりガイドライン」を活用する。 <u>府及び市町村は、それぞれのまちの災害リスクを踏まえた居住誘導、災害ハザードエリアにおける開発抑制、避難に必要な施設の整備に加え、自然環境の機能を活用すること等により地域のレジリエンスを高める「Eco-DRR（生態系を活用した防災・減災）」及び「グリーンインフラ」の取組の推進など、総合的な防災・減災対策を講ずることにより、災害に強いまちの形成を図る。</u> 府は、「大阪府都市整備中期計画（案）」等に基づき、安全で安心できる都市づくりを目指し、都市型水害への対応、洪水・高潮・土砂災害への対応、安全な市街地を支える都市基盤の整備等を重点的に推進する。 地震発生時の市街地大火による被害の抑制に関しては、市街地の不燃化促進、延焼遮断帯の整備、広域避難場所の確保等、広域的な都市防災施策に関する都市計画上の方針を示した「大阪府防災都市づくり広域計画」に基づき、市町村の都市防災対策を促進する。 <u>また、防災・福祉・まちづくり・建築等を担当する各部署の連携の下、本計画等を踏まえ、災害の危険性等地域の实情に応じて、市町村に対し優先度の高い避難行動要支援者から個別避難計画を作成するよう働きかけるとともに住宅に関する補助や融資等における優遇措置等の対象となる立地を限定し、住宅を安全な立地に誘導するなど、まちづくりにおける安全性の確保を促進するよう努める。</u> 市町村は、「災害危険度判定調査」の実施及び住民公表に努めるとともに、「大阪府防災都市づくり広域計画」に基づき、「防災都市づくり計画」の策定に努め、都市防災構造化対策を推進する。 (略)</p>

大阪府地域防災計画（基本対策編）修正案 新旧対照表

災害予防対策

大阪府地域防災計画 基本対策編（令和3年1月）	修正案
<p>第1 防災空間の整備 (略)</p> <p>1 都市公園等の整備 避難場所、延焼遮断空間及び災害救援活動の拠点としての機能を有する都市公園等の体系的な整備を推進する。なお、都市公園の整備に際しては、「<u>防災公園計画・設計ガイドライン</u>」（建設省都市局公園緑地課、建設省土木研究所環境部監修）、「大阪府防災公園整備指針」（大阪府土木部発行）及び「大阪府防災公園施設整備マニュアル」（大阪府土木部公園課）を参考にするものとする。</p> <p>(略)</p> <p>第3 密集市街地の整備促進</p> <p>(略)</p> <p>さらに、「地震時等に著しく危険な密集市街地」（府内7市11地区1,980ha※平成30年6月国公表）について、平成26年3月に策定した「大阪府密集市街地整備方針（平成30年3月改定）」等を踏まえ、<u>防災性の向上に重点を置きながら、地域の魅力を向上させる等、以下の取組みを進める。</u> <u>これらの取組みにより、新たな住民を呼び込み、まちが活性化するという流れを生み出し、住民や民間による土地活用や自主防災等の取組みが進み、地域の防災性の向上にもつながるといった好循環を目指す。</u></p> <p>1 <u>まちの不燃化</u> (1) <u>老朽建築物の除却促進の強化</u> (2) <u>地区公共施設（道路・公園）の重点的整備</u> (3) <u>2階建て住宅等の防火規制の強化</u> (4) <u>除却跡地を活用した公園・緑地の確保</u></p> <p>2 <u>延焼遮断帯の整備</u> (1) <u>密集市街地内の広幅員道路等の整備の早期化</u> (2) <u>不燃効果を高めるための街路樹の整備</u> (3) <u>無電柱化の推進</u></p> <p>3 <u>地域防災力の向上</u> (1) <u>地域住民等への防災啓発の強化・地域の防災まちづくり活動への支援</u> (2) <u>消防・大学と連携した防災力向上等の取組み</u> (3) <u>民間と連携した防災啓発の実施</u></p> <p>4 <u>暮らしやすいまちづくり</u> (1) <u>民間事業者との連携によるまちの再生</u> (2) <u>公共用地等の活用や道路整備を契機とした、将来的な視点に立った魅力あるまちづくり</u> (3) <u>公共用地等を活用したみどりの整備</u></p> <p>5 <u>密集事業の見える化</u> <u>各地区のまちの安全性・事業進捗の見える化（密集市街地まちの防災性マップ）</u></p> <p>第4 建築物の安全性に関する指導等</p>	<p>第1 防災空間の整備 (略)</p> <p>1 都市公園等の整備 避難場所、延焼遮断空間及び災害救援活動の拠点としての機能を有する都市公園等の体系的な整備を推進する。なお、都市公園の整備に際しては、「<u>防災公園の計画・設計・管理運営ガイドライン（改訂第2版）</u>」（国土交通省 国土技術政策総合研究所監修）、「大阪府防災公園整備指針」（大阪府土木部発行）及び「大阪府防災公園施設整備マニュアル」（大阪府土木部公園課）を参考にするものとする。</p> <p>(略)</p> <p>第3 密集市街地の整備促進</p> <p>(略)</p> <p>さらに、「地震時等に著しく危険な密集市街地」（府内6市33評価範囲1,014ha※令和3年3月国公表）について、平成26年3月に策定した「大阪府密集市街地整備方針（令和3年3月改定）」等を踏まえ、<u>大阪の成長を支えるまちづくりをめざし、「災害に強いまちづくり」と「活力と魅力あふれるまちづくり」の両輪で取組みを展開する。</u></p> <p>1 <u>まちの防災性の向上</u> (1) <u>建物の不燃化の促進</u> ・<u>老朽建築物の除却及び建替えの促進</u> ・<u>防火規制の強化</u> (2) <u>燃え広がらないまちの形成</u> ・<u>延焼遮断帯の整備推進</u> ・<u>延焼危険性を効果的に低減する地区内道路等の重点整備及び老朽建築物の重点除却</u> (3) <u>避難しやすいまちの形成</u> ・<u>避難路等の整備推進</u> ・<u>公園、防災空地等の整備推進</u></p> <p>2 <u>地域防災力のさらなる向上</u> ・<u>まちの危険性の一層の「見える化」</u> ・<u>地域特性に応じた防災活動への支援強化</u> ・<u>多様な主体と連携した防災啓発の推進</u></p> <p>3 <u>魅力あるまちづくり</u> ・<u>まちの将来像の検討・提示</u> ・<u>道路等の基盤整備及び整備を契機としたまちづくりの推進</u> ・<u>民間主体による建替え等が進む環境の整備</u> ・<u>地域ニーズに応じた空地の柔軟な活用による「みどり」の創出</u></p> <p>第4 建築物の安全性に関する指導等</p>

大阪府地域防災計画（基本対策編）修正案 新旧対照表

災害予防対策

大阪府地域防災計画 基本対策編（令和3年1月）	修正案
<p>(略)</p> <p><u>(新設)</u></p> <p>(略)</p> <p>第7 ライフライン・<u>放送施設</u>災害予防対策</p> <p>ライフライン<u>及び放送</u>に関わる事業者は、地震・津波、風水害をはじめとする各種災害による被害を防止するため、平常時から施設設備の強化と保全に努める。</p> <p>(略)</p> <p><u>7 放送（日本放送協会、民間放送事業者）</u> 災害時の放送が確保されるよう、放送施設設備の強化と保全に努める。</p> <p><u>(移設)</u></p> <p><u>(移設)</u></p> <p><u>(移設)</u></p> <p><u>(新設)</u></p> <p><u>(移設)</u></p> <p>(略)</p> <p><u>第8 災害発生時の廃棄物処理体制の確保</u></p> <p>(略)</p> <p><u>1</u> し尿処理（府、市町村） (略)</p> <p><u>2</u> ごみ処理（府、市町村） (略)</p> <p><u>3</u> 災害廃棄物等（津波堆積物を含む。）処理（府、市町村） (略)</p>	<p>(略)</p> <p><u>府、市町村及び建築物の所有者等は、強風による屋根瓦の脱落・飛散防止を含む落下物の防止対策を図る。</u></p> <p>(略)</p> <p>第7 ライフライン災害予防対策</p> <p>ライフライン<u>に</u>関わる事業者は、地震・津波、風水害をはじめとする各種災害による被害を防止するため、平常時から施設設備の強化と保全に努める。</p> <p><u>府及び市町村は、災害発生時において、し尿及びごみを適正に処理し、周辺の衛生状態を保持するため、平常時からし尿及びごみ処理施設の強化等に努めるとともに、早期の復旧・復興の支障とならないよう災害廃棄物の処理体制の確保に努める。</u></p> <p><u>(移設)</u></p> <p><u>7</u> し尿処理（府、市町村） 災害によるし尿処理施設の機能の低下、停止を防止するため、し尿処理施設設備の強化と保全に努める。 (略)</p> <p><u>8</u> ごみ処理（府、市町村） 災害によるごみ処理施設の機能の低下、停止を防止するため、ごみ処理施設設備の強化と保全に努める。 (略)</p> <p><u>9</u> 災害廃棄物等（津波堆積物を含む。）処理（府、市町村） <u>復旧・復興の支障とならないよう早期の廃棄物の処理体制の確保に努める。</u> (略)</p> <p><u>第8 放送施設災害予防対策</u></p> <p><u>放送に関わる事業者は、地震・津波、風水害をはじめとする各種災害による被害を防止するため、平常時から施設設備の強化と保全に努める。</u></p> <p><u>1</u> 放送（日本放送協会、民間放送事業者） 災害時の放送が確保されるよう、放送施設設備の強化と保全に努める。</p> <p>(略)</p> <p><u>(移設)</u></p>

大阪府地域防災計画 基本対策編（令和3年1月）	修正案
<p>第2節 地震災害予防対策の推進</p> <p>第1 新・大阪府地震防災アクションプランの推進</p> <p>大規模地震は、想定される被害が甚大かつ深刻であるため、国、府、市町村、関係機関、事業者、住民等が、様々な対策によって、被害軽減を図ることが肝要である。</p> <p>このため、府が行った大規模地震（直下型及び東南海・南海）の被害想定調査（「第2 大規模地震（直下型）の被害想定（平成18年度公表）」参照）及び大規模地震（海溝型）の被害想定調査「第3 大規模地震（海溝型）の被害想定（平成25年度公表）」をもとに、地震防災対策特別措置法に基づく地震防災対策の実施に関する目標として、人的被害を10年間（平成27～36年度：そのうち平成27～29年度を集中取組期間とする）で9割減させることなどを目標とする「新・大阪府地震防災アクションプラン」（平成27年3月策定）を定め、これに基づき、府の地震防災対策を推進する。</p> <p>（略）</p> <p>第5 住宅・建築物の耐震対策等の促進</p> <p>府、市町村をはじめ建築関係団体等は、密接に連携して、「住宅建築物耐震10ヵ年戦略・大阪（建築物の耐震改修の促進に関する法律による耐震改修促進計画）」に基づき、地震に対する安全性が明らかでない住宅・建築物の耐震診断及び耐震改修等の促進と、ブロック塀等の安全対策や家具の転倒防止の促進について、さらなる取組み強化を図る。</p> <p>（略）</p> <p>第7 地震防災上緊急に整備すべき施設等の整備</p> <p>（略）</p> <p>1 第五次地震防災緊急事業五箇年計画</p> <p>(1) 対象地区 府全域</p> <p>(2) 計画の初年度 平成28年度</p> <p>（略）</p> <p>第3節 津波災害予防対策の推進</p> <p>（略）</p> <p>第5 津波から「逃げる」ための総合的な対策</p> <p>（略）</p> <p>1 津波に対する知識の普及・啓発</p> <p>（略）</p> <p>(3) 住民等への普及・啓発</p> <p>（略）</p> <p><u>（新設）</u></p>	<p>第2節 地震災害予防対策の推進</p> <p>第1 新・大阪府地震防災アクションプランの推進</p> <p>大規模地震は、想定される被害が甚大かつ深刻であるため、国、府、市町村、関係機関、事業者、住民等が、様々な対策によって、被害軽減を図ることが肝要である。</p> <p>このため、府が行った大規模地震（直下型及び東南海・南海）の被害想定調査（「第2 大規模地震（直下型）の被害想定（平成18年度公表）」参照）及び大規模地震（海溝型）の被害想定調査（「第3 大規模地震（海溝型）の被害想定（平成25年度公表）」参照）をもとに、地震防災対策特別措置法に基づく地震防災対策の実施に関する目標として、人的被害を10年間（平成27～令和6年度）で9割減させることなどを定め、それらを目標とする「新・大阪府地震防災アクションプラン」（平成27年3月策定）に基づき、府の地震防災対策を推進する。</p> <p>（略）</p> <p>第5 住宅・建築物の耐震対策等の促進</p> <p>府、市町村をはじめ建築関係団体等は、連携して、「住宅建築物耐震10ヵ年戦略・大阪（建築物の耐震改修の促進に関する法律による耐震改修促進計画）」に基づき、地震に対する安全性が明らかでない住宅・建築物の耐震診断及び耐震改修等の促進と、ブロック塀等の安全対策や家具の転倒防止の促進について、さらなる取組み強化を図る。</p> <p>（略）</p> <p>第7 地震防災上緊急に整備すべき施設等の整備</p> <p>（略）</p> <p>1 第六次地震防災緊急事業五箇年計画</p> <p>(1) 対象地区 府全域</p> <p>(2) 計画の初年度 令和3年度</p> <p>（略）</p> <p>第3節 津波災害予防対策の推進</p> <p>（略）</p> <p>第5 津波から「逃げる」ための総合的な対策</p> <p>（略）</p> <p>1 津波に対する知識の普及・啓発</p> <p>（略）</p> <p>(3) 住民等への普及・啓発</p> <p>（略）</p> <p><u>オ 府民に対し津波警報等の視覚的な伝達の実効性を高めるため、国が普及啓発を図る赤と白の格子模様の旗（津波フラッグ）の周知に努める。</u></p> <p>（略）</p>

大阪府地域防災計画 基本対策編（令和3年1月）	修正案
<p>(5) 津波・高潮ステーションの運用 津波・高潮に関する防災拠点である「津波・高潮ステーション」を津波・高潮に関する知識の普及啓発のための情報発信拠点としても活用し、府民の防災意識の向上を目指す。</p> <p>(略)</p> <p>第4節 水害予防対策の推進</p> <p>(略)</p> <p>第1 洪水対策 (略)</p> <p>2 大阪府知事管理河川の改修（府） (略)</p> <p>(3) 今後20～30年程度で目指すべき当面の治水目標を1時間雨量50mm程度で床下浸水を発生させない、かつ少なくとも1時間雨量65mm程度で床上浸水を発生させないこととし、「地先の危険度」の低減のため、流出抑制、治水施設の保全・整備、耐水型都市づくり、情報伝達・避難の治水手法を総合的・効果的に組み合わせる。</p> <p>(略)</p> <p>第3 高潮対策 (略)</p> <p>3 津波・高潮ステーションの運用 津波・高潮に関する防災拠点である「津波・高潮ステーション」を、津波・高潮に関する知識の普及啓発のための情報発信拠点としても活用し、府民の防災意識の向上を目指す。</p> <p>(略)</p> <p>第4 水害減災対策 (略)</p> <p>1 洪水予報及び水防警報等 (略)</p> <p>(1) 洪水予報 (略)</p> <p>エ 府及び近畿地方整備局は、市町村長による洪水時における避難勧告等の発令に資するよう、市町村長へ河川の状況や今後の見通し等を直接伝えるよう努める。</p> <p>(2) 水位到達情報の発表 ア 府は、管理河川のうち、洪水により相当な損害を生ずるおそれのあるとして指定した河川（水位周知河川）について、避難判断水位（市町村長の避難準備・高齢者等避難開始の目安となる水位）、及び氾濫危険水位（水防法第13条で規定される洪水特別警戒水位で、市町村長の避難勧告等の判断の目安となる水位）に到達した場合には、その旨を水防管理者等に通知するとともに、必要に応じ報道機関の協力を求めて一般に周知する。</p> <p>(略)</p> <p>府は、市町村長による洪水時における避難勧告等の発令に資するよう、市町村長へ河川の状況や今後の見通し等を直接伝えるよう努める。</p> <p>(略)</p>	<p>(5) 津波・高潮ステーションの運用 津波・高潮に関する防災拠点である「津波・高潮ステーション」を津波・高潮に関する知識の普及啓発のための情報発信拠点としても活用し、府民の防災意識の向上をめざす。</p> <p>(略)</p> <p>第4節 水害予防対策の推進</p> <p>(略)</p> <p>第1 洪水対策 (略)</p> <p>2 大阪府知事管理河川の改修（府） (略)</p> <p>(3) 今後20～30年程度でめざすべき当面の治水目標を1時間雨量50mm程度で床下浸水を発生させない、かつ少なくとも1時間雨量65mm程度で床上浸水を発生させないこととし、「地先の危険度」の低減のため、流出抑制、治水施設の保全・整備、耐水型都市づくり、情報伝達・避難の治水手法を総合的・効果的に組み合わせる。</p> <p>(略)</p> <p>第3 高潮対策 (略)</p> <p>3 津波・高潮ステーションの運用 津波・高潮に関する防災拠点である「津波・高潮ステーション」を、津波・高潮に関する知識の普及啓発のための情報発信拠点としても活用し、府民の防災意識の向上をめざす。</p> <p>(略)</p> <p>第4 水害減災対策 (略)</p> <p>1 洪水予報及び水防警報等 (略)</p> <p>(1) 洪水予報 (略)</p> <p>エ 府及び近畿地方整備局は、市町村長による洪水時における避難指示等の発令に資するよう、市町村長へ河川の状況や今後の見通し等を直接伝えるよう努める。</p> <p>(2) 水位到達情報の発表 ア 府は、管理河川のうち、洪水により相当な損害を生ずるおそれのあるとして指定した河川（水位周知河川）について、避難判断水位（市町村長の高齢者等避難の目安となる水位）、及び氾濫危険水位（水防法第13条で規定される洪水特別警戒水位で、市町村長の避難指示の判断の目安となる水位）に到達した場合には、その旨を水防管理者等に通知するとともに、必要に応じ報道機関の協力を求めて一般に周知する。</p> <p>(略)</p> <p>府は、市町村長による洪水時における避難指示等の発令に資するよう、市町村長へ河川の状況や今後の見通し等を直接伝えるよう努める。</p> <p>(略)</p> <p>ウ 府は、管理海岸のうち、高潮により相当な損害を生ずるおそれがあるものとして指定し</p>

大阪府地域防災計画（基本対策編）修正案 新旧対照表

災害予防対策

大阪府地域防災計画 基本対策編（令和3年1月）	修正案
<p>ウ 府は、管理海岸のうち、高潮により相当な損害を生ずるおそれがあるものとして指定した海岸（水位周知海岸）について、高潮氾濫危険水位（水防法第13条の3で規定される高潮特別警戒水位で、高潮による災害の発生を特に警戒する水位）に到達した場合には、その旨を水防管理者等に通知するとともに、必要に応じ報道機関の協力を求めて一般に周知する。 （略）</p> <p>(5) 浸水想定区域の指定・公表 ア 近畿地方整備局は、想定し得る最大規模の降雨により、洪水予報河川が氾濫した場合に浸水が予想される区域を洪水浸水想定区域に指定し、その区域及び浸水した場合に想定される水深、<u>浸水継続時間</u>等を公表する。 イ 府は、想定し得る最大規模の降雨により、洪水予報河川及び水位周知河川（水位情報周知河川）が氾濫した場合に浸水が予想される区域を洪水浸水想定区域に指定し、その区域及び浸水した場合に想定される水深、<u>浸水継続時間</u>等を公表する。 <u>（新設）</u></p> <p><u>ウ</u> 府及び市町村は、想定し得る最大規模の降雨により、水位周知下水道に指定した排水施設に雨水を排除できなくなった場合又は当該排水施設から河川その他の公共水域等に雨水を排除できなくなった場合に、浸水が想定される区域を雨水出水浸水想定区域として指定し、その区域及び浸水した場合に想定される水深、<u>浸水継続時間</u>等を公表する。 （略）</p> <p>(7) 浸水想定区域における円滑かつ迅速な避難の確保 （略） イ 上記アにより市町村地域防災計画にその名称及び所在地を定められた所有者又は管理者は、次の措置を講じる。 （イ）浸水想定区域内に位置し、市町村地域防災計画に名称及び所在地を定められた要配慮者利用施設の所有者又は管理者は、関係機関の協力を得て、防災体制に関する事項、避難誘導に関する事項、避難の確保を図るための施設の整備に関する事項、防災教育・訓練に関する事項、水防法に基づき設置した自衛水防組織の業務に関する事項等を定めた計画（「避難確保計画」）を作成する。また、作成した計画及び自衛水防組織の構成員等について市町村長に報告するとともに、当該計画に基づき、避難誘導等の訓練を実施する。 ウ 府及び市町村は、要配慮者利用施設の避難確保に関する計画や避難訓練の実施状況等について、定期的に確認するように努める。</p> <p>2 「寝屋川流域水害対策計画」の推進 特定都市河川浸水被害対策法に基づき特定都市河川流域の指定を行った寝屋川流域において、同法に規定される計画として、「寝屋川流域水害対策計画」を策定した。 この計画に基づき、行政（河川部局、下水道部局、防災部局）、流域住民等が一体となって浸水被害の解消を<u>目指す</u>。 （略）</p>	<p>た海岸（水位周知海岸）について、<u>高潮特別警戒水位</u>に到達した場合には、その旨を水防管理者等に通知するとともに、必要に応じ報道機関の協力を求めて一般に周知する。 （略）</p> <p>(5) 浸水想定区域の指定・公表 ア 近畿地方整備局は、想定し得る最大規模の降雨により、洪水予報河川が氾濫した場合に浸水が予想される区域を洪水浸水想定区域に指定し、その区域及び浸水した場合に想定される水深、<u>浸水範囲</u>等を公表する。 イ 府は、想定し得る最大規模の降雨により、洪水予報河川及び<u>水位周知河川</u>が氾濫した場合に浸水が予想される区域を洪水浸水想定区域に指定し、その区域及び浸水した場合に想定される水深、<u>浸水範囲</u>等を公表する。 <u>ウ 府は、その他の河川についても、役場等の所在地に係る河川については、過去の浸水実績を活用する等、河川の状況に応じた簡易な方法も用いて、市町村等へ浸水想定情報を提供するよう努めるものとする。</u> <u>エ</u> 府及び市町村は、想定し得る最大規模の降雨により、水位周知下水道に指定した排水施設に雨水を排除できなくなった場合又は当該排水施設から河川その他の公共水域等に雨水を排除できなくなった場合に、浸水が想定される区域を雨水出水浸水想定区域として指定し、その区域及び浸水した場合に想定される水深、<u>浸水範囲</u>等を公表する。 （略）</p> <p>(7) 浸水想定区域における円滑かつ迅速な避難の確保 （略） イ 上記アにより市町村地域防災計画にその名称及び所在地を定められた所有者又は管理者は、次の措置を講じる。 （イ）浸水想定区域内に位置し、市町村地域防災計画に名称及び所在地を定められた要配慮者利用施設の所有者又は管理者は、関係機関の協力を得て、防災体制に関する事項、避難誘導に関する事項、避難の確保を図るための施設の整備に関する事項、防災教育・訓練に関する事項、水防法に基づき設置した自衛水防組織の業務に関する事項等を定めた計画（「避難確保計画」）を作成する。また、作成した計画及び自衛水防組織の構成員等について市町村長に報告するとともに、当該計画に基づき、避難誘導等の訓練を実施し、<u>その結果を市町村長に報告する。</u> ウ 府及び市町村は、要配慮者利用施設の避難確保に関する計画や避難訓練の実施状況等について、定期的に確認するように努める。<u>また、市町村は、当該施設の所有者又は管理者に対して、必要に応じて、円滑かつ迅速な避難の確保を図るために必要な助言等を行う。</u></p> <p>2 「寝屋川流域水害対策計画」の推進 特定都市河川浸水被害対策法に基づき特定都市河川流域の指定を行った寝屋川流域において、同法に規定される計画として、「寝屋川流域水害対策計画」を策定した。 この計画に基づき、行政（河川部局、下水道部局、防災部局）、流域住民等が一体となって浸水被害の解消を<u>めざす</u>。 （略）</p>

大阪府地域防災計画（基本対策編）修正案 新旧対照表

災害予防対策

大阪府地域防災計画 基本対策編（令和3年1月）	修正案
<p>3 洪水・高潮リスクの開示 (1) 洪水リスクの開示 (略) イ 市町村長は、<u>洪水予報河川</u>等に指定されていない中小河川について、河川管理者から必要な情報提供及び助言等を受けつつ、過去の浸水実績等を把握したときは、これを公表する。 (略)</p> <p>4 防災訓練の実施・指導 (略) (2) 地下街等の防災訓練 (略) また、府及び市町村は、要配慮者利用施設の避難確保に関する計画の策定状況や避難訓練の実施状況等について、定期的に確認するよう努める。 市町村地域防災計画に名称及び所在地を定められた大規模工場等の所有者又は管理者は、洪水時の浸水防止に関する計画に基づき、浸水防止活動等の訓練の実施に努める。</p> <p>5 水防と河川管理等の連携 (略) (2) 府及び市町村は、国や府が組織する複合的な災害にも多層的に備え、社会全体で被害を防止・軽減させるためのハード・ソフト対策を総合的かつ一体的に推進することを目的とした「淀川管内水害に強い地域づくり協議会」、「大和川下流部大規模氾濫に関する減災対策協議会」、「猪名川・藻川の大規模氾濫に関する減災対策協議会」及び「府内各地域の水防災連絡協議会」等を活用し、国、河川管理者、水防管理者等の多様な関係者で、密接な連携体制を構築する。 (略)</p>	<p>3 洪水・高潮リスクの開示 (1) 洪水リスクの開示 (略) イ 市町村長は、<u>洪水浸水想定区域等</u>が指定されていない中小河川について、河川管理者から必要な情報提供及び助言等を受けつつ、過去の浸水実績等を把握したときは、これを公表する。 (略)</p> <p>4 防災訓練の実施・指導 (略) (2) 地下街等の防災訓練 (略) また、府及び市町村は、要配慮者利用施設の避難確保に関する計画の策定状況や避難訓練の実施状況等について、定期的に確認するよう努める。<u>併せて、市町村は、当該施設の所有者又は管理者に対して、必要に応じて、円滑かつ迅速な避難の確保を図るために必要な助言等を行う。</u> 市町村地域防災計画に名称及び所在地を定められた大規模工場等の所有者又は管理者は、洪水時の浸水防止に関する計画に基づき、浸水防止活動等の訓練の実施に努める。</p> <p>5 水防と河川管理等の連携 (略) (2) 府及び市町村は、国や府が組織する複合的な災害にも多層的に備え、社会全体で被害を防止・軽減させるためのハード・ソフト対策を総合的かつ一体的に推進することを目的とした「淀川管内水害に強い地域づくり協議会」、「大和川下流部大規模氾濫に関する減災対策協議会」、「猪名川・藻川の大規模氾濫に関する減災対策協議会」及び「府内各地域の水防災連絡協議会」等を活用し、国、河川管理者、水防管理者等の多様な関係者で、密接な連携体制を構築する。<u>また、河川管理者等は、緊急時に既存ダムの有効貯水容量を洪水調節に最大限活用するため、治水ダム等の事前放流の取組を推進する。</u> (略)</p>
<p>第5節 土砂災害予防対策の推進</p> <p>府、市町村及び近畿地方整備局は、土砂災害を未然に防止するため、危険な箇所における災害防止対策を実施する。</p> <p>第1 土砂災害警戒区域等における防災対策 (略) 5 警戒避難体制等 (略) 土砂災害（特別）警戒区域内に位置し、市町村地域防災計画に名称及び所在地を定められた要配慮者利用施設の所有者又は管理者は、関係機関の協力を得て、防災体制に関する事項、避難誘導に関する事項、避難の確保を図るための施設の整備に関する事項、防災教</p>	<p>第5節 土砂災害予防対策の推進</p> <p>府、市町村及び近畿地方整備局は、土砂災害を未然に防止するため、危険な箇所における災害防止対策を実施する。 <u>また、土砂災害による災害の発生のおそれのある土地の区域について、当該災害等に対するリスクの評価を踏まえ、都市的土地利用を誘導しないものとし、必要に応じて、移転等も促進するなど、風水害に強い土地利用の推進に努める。</u></p> <p>第1 土砂災害警戒区域等における防災対策 (略) 5 警戒避難体制等 (略) 土砂災害（特別）警戒区域内に位置し、市町村地域防災計画に名称及び所在地を定められた要配慮者利用施設の所有者又は管理者は、関係機関の協力を得て、防災体制に関する事項、避難誘導に関する事項、避難の確保を図るための施設の整備に関する事項、防災教育・訓練に關</p>

大阪府地域防災計画（基本対策編）修正案 新旧対照表

災害予防対策

大阪府地域防災計画 基本対策編（令和3年1月）	修正案
<p>育・訓練に関する事項等を定めた計画（「避難確保計画」）を作成する。また、作成した計画は市町村長に報告するとともに、当該計画に基づき、避難誘導等の訓練を実施する。</p> <p>府及び市町村は、要配慮者利用施設の避難確保に関する計画や避難訓練の実施状況等について、定期的に確認するように努める。</p> <p>(略)</p> <p>第5 土砂災害警戒情報の作成・発表</p> <p>大阪管区气象台と府は連携し、大雨による土砂災害の危険度が高まった際、市町村長が防災活動や住民への避難勧告等の災害予防対応を適切に行うことができるよう、土砂災害警戒情報を作成・発表し、市町村長等に通知及び一般へ周知するとともに、避難勧告等の発令対象地域を特定するための参考情報として、土砂災害警戒情報を補足する情報の提供に努める。</p>	<p>する事項等を定めた計画（「避難確保計画」）を作成する。また、作成した計画は市町村長に報告するとともに、当該計画に基づき、避難誘導等の訓練を実施し、その結果を市町村長に報告する。</p> <p>府及び市町村は、要配慮者利用施設の避難確保に関する計画や避難訓練の実施状況等について、定期的に確認するように努める。</p> <p>また、市町村は、当該施設の所有者又は管理者に対して、必要に応じて、円滑かつ迅速な避難の確保を図るために必要な助言等を行う。</p> <p>(略)</p> <p>第5 土砂災害警戒情報の作成・発表</p> <p>大阪管区气象台と府は連携し、大雨による土砂災害の危険度が高まった際、市町村長が防災活動や住民への避難指示等の災害予防対応を適切に行うことができるよう、土砂災害警戒情報を作成・発表し、市町村長等に通知及び一般へ周知するとともに、避難指示等の発令対象地域を特定するための参考情報として、土砂災害警戒情報を補足する情報の提供に努める。</p>

大阪府地域防災計画（基本対策編）修正案 新旧対照表

災害応急対策

大阪府地域防災計画 基本対策編（令和3年1月）	修正案
<p>〔災害応急対策〕</p> <p>第1章 活動体制の確立 (略)</p> <p>第3節 広域応援等の要請・受入れ・支援 (略)</p> <p>第1 府</p> <p>知事は、府単独では十分に被災者に対する救助等の応急措置が実施できない場合に、迅速に関係機関に応援を要請するとともに、<u>警察、消防、自衛隊</u>の部隊の展開、宿営等のための拠点の確保を図る。</p> <p>1 関西広域連合への応援要請 (略)</p> <p>(3) 受援体制の確立 府は、応援人員用の活動スペースや資機材の確保に努め、円滑に応援を受け入れるための体制を整備する等、事前に計画した受援体制の確立を図る。 (略)</p> <p>第3 市町村</p> <p>1 応援の要求等 市町村長は、市町村単独では十分に被災者に対する救助等の災害応急対策や応急措置が実施できない場合に、迅速に関係機関に応援を要求するとともに、<u>警察・消防・自衛隊</u>の部隊の展開、宿営等のための拠点の確保を図る。</p> <p>第6 <u>被災市区町村応援職員確保システム</u>に基づく支援</p> <p>総務省は、府及び市町村等と協力し、<u>被災市区町村応援職員確保システム</u>（災害マネジメント総括支援員及び災害マネジメント総括支援員の補佐を行う災害マネジメント支援員による支援を含む。）に基づき、全国の地方公共団体による被災市町村への応援に関する調整を実施する。 (略)</p> <p>第2章 情報収集伝達・警戒活動</p> <p>第1節 警戒期の情報伝達 (略)</p> <p>第1 気象予報の伝達</p> <p>1 大阪管区気象台が発表する気象予報 大阪管区気象台は、気象現象等により災害発生のおそれがある場合は、気象業務法に基づ</p>	<p>〔災害応急対策〕</p> <p>第1章 活動体制の確立 (略)</p> <p>第3節 広域応援等の要請・受入れ・支援 (略)</p> <p>第1 府</p> <p>知事は、府単独では十分に被災者に対する救助等の応急措置が実施できない場合に、迅速に関係機関に応援を要請するとともに、<u>消防、警察、自衛隊</u>の部隊の展開、宿営等のための拠点の確保を図る。</p> <p>1 関西広域連合への応援要請 (略)</p> <p>(3) 受援体制の確立 府は、応援人員用の活動スペースや資機材の確保に努め、円滑に応援を受け入れるための体制を整備する等、事前に計画した受援体制の確立を図る。<u>その際、新型コロナウイルス感染症を含む感染症対策のため、適切な空間の確保に配慮するものとする。</u> (略)</p> <p>第3 市町村</p> <p>1 応援の要求等 市町村長は、市町村単独では十分に被災者に対する救助等の災害応急対策や応急措置が実施できない場合に、迅速に関係機関に応援を要求するとともに、<u>消防・警察・自衛隊</u>の部隊の展開、宿営等のための拠点の確保を図る。</p> <p>第6 <u>応急対策職員派遣制度</u>に基づく支援</p> <p>総務省は、府及び市町村等と協力し、<u>応急対策職員派遣制度</u>（災害マネジメント総括支援員及び災害マネジメント総括支援員の補佐を行う災害マネジメント支援員による支援を含む。）に基づき、全国の地方公共団体による被災市町村への応援に関する調整を実施する。<u>また、府及び市町村は、訓練等を通じて、応急対策職員派遣制度を活用した応援職員の受け入れについて、活用方法の習熟、発災時における円滑な活用の促進に努める。</u> (略)</p> <p>第2章 情報収集伝達・警戒活動</p> <p>第1節 警戒期の情報伝達 (略)</p> <p>第1 気象予報の伝達</p> <p>1 大阪管区気象台が発表する気象予報 大阪管区気象台は、気象現象等により災害発生のおそれがある場合は、気象業務法に基づ</p>

大阪府地域防災計画（基本対策編）修正案 新旧対照表

大阪府地域防災計画 基本対策編（令和3年1月）		修正案																																									
<p>き注意報、警報、特別警報等を発表し、注意を喚起し、警戒を促す。その際、災害の危険度が高まる地域を示す等、早期より警戒を呼びかける情報や、危険度やその切迫度を伝える洪水警報の危険度分布等の情報を分かりやすく提供することで、気象特別警報、警報及び注意報を適切に補足する。</p> <p>(略)</p> <p>(1) 注意報 気象現象等によって災害が予想される場合、住民及び関係機関の注意を喚起するために、市町村毎に注意報を発表する。</p>		<p>き注意報、警報、特別警報等を発表し、注意を喚起し、警戒を促す。その際、災害の危険度が高まる地域を示す等、早期より警戒を呼びかける情報や、危険度やその切迫度を伝える土キクル（危険度分布）等の情報を分かりやすく提供することで、気象特別警報、警報及び注意報を適切に補足する。</p> <p>(略)</p> <p>(1) 注意報 気象現象等によって災害が予想される場合、住民及び関係機関の注意を喚起するために、市町村毎に注意報を発表する。</p>																																									
<table border="1"> <thead> <tr> <th>種</th> <th>類</th> <th>発表基準</th> </tr> </thead> <tbody> <tr> <td rowspan="2">気象注意報</td> <td></td> <td>(略)</td> </tr> <tr> <td>大雨注意報</td> <td>大雨によって災害が起こるおそれがあると予想される場合で、避難に備えハザードマップ等により災害リスク等を再確認するなど、自らの避難行動の確認が必要とされる警戒レベル2である。具体的には表1の条件に該当する場合である。</td> </tr> <tr> <td></td> <td></td> <td>(略)</td> </tr> <tr> <td>高潮注意報</td> <td>高潮注意報</td> <td>台風等による海面の異常上昇について注意を喚起する必要がある場合で、具体的には表3の条件に該当する場合である。高潮警報に切り替える可能性に言及されていない場合は、避難に備えハザードマップ等により災害リスク等を再確認するなど、自らの避難行動の確認が必要とされる警戒レベル2である。高潮警報に切り替える可能性が高い旨に言及されている場合は高齢者等の避難が必要とされる警戒レベル3に相当。具体的には表3の条件に該当する場合である。暴風警報が発表されている際の高潮警報に切り替える可能性が高い高潮注意報や、夜間～翌日早朝までに警報に切り替える可能性が高い旨に言及される高潮注意報は、避難が必要とされる警戒レベル4に相当。</td> </tr> <tr> <td></td> <td></td> <td>(略)</td> </tr> <tr> <td>洪水注意報</td> <td>洪水注意報</td> <td>洪水によって災害が起こるおそれがあると予想される場合で、避難に備えハザードマップ等により災害リスク等を再確認するなど、自らの避難行動の確認が必要とされる警戒レベル2である。具体的には表2-2の条件に該当する場合である。</td> </tr> </tbody> </table>		種	類	発表基準	気象注意報		(略)	大雨注意報	大雨によって災害が起こるおそれがあると予想される場合で、 避難に備えハザードマップ等により災害リスク等を再確認するなど 、自らの避難行動の確認が必要とされる警戒レベル2である。 具体的には表1の条件に該当する場合である。			(略)	高潮注意報	高潮注意報	台風等による海面の異常上昇について注意を喚起する必要がある場合で、 具体的には表3の条件に該当する場合である。 高潮警報に切り替える可能性に言及されていない場合は、 避難に備えハザードマップ等により災害リスク等を再確認するなど 、自らの避難行動の確認が必要とされる警戒レベル2である。高潮警報に切り替える可能性が高い旨に言及されている場合は高齢者等の 避難 が必要とされる警戒レベル3に相当。 具体的には表3の条件に該当する場合である。暴風警報が発表されている際の高潮警報に切り替える可能性が高い高潮注意報や、夜間～翌日早朝までに警報に切り替える可能性が高い旨に言及される高潮注意報は、避難が必要とされる警戒レベル4に相当。			(略)	洪水注意報	洪水注意報	洪水によって災害が起こるおそれがあると予想される場合で、避難に備えハザードマップ等により災害リスク等を再確認するなど、自らの避難行動の確認が必要とされる警戒レベル2である。 具体的には表2-2の条件に該当する場合である。	<table border="1"> <thead> <tr> <th>種</th> <th>類</th> <th>発表基準</th> </tr> </thead> <tbody> <tr> <td rowspan="2">気象注意報</td> <td></td> <td>(略)</td> </tr> <tr> <td>大雨注意報</td> <td>大雨によって災害が起こるおそれがあると予想される場合で、自らの避難行動の確認が必要とされる警戒レベル2である。</td> </tr> <tr> <td></td> <td></td> <td>(略)</td> </tr> <tr> <td>高潮注意報</td> <td>高潮注意報</td> <td>台風等による海面の異常上昇について注意を喚起する必要がある場合。高潮警報に切り替える可能性に言及されていない場合は、自らの避難行動の確認が必要とされる警戒レベル2である。高潮警報に切り替える可能性が高い旨に言及されている場合は、高齢者等の危険な場所からの避難が必要とされる警戒レベル3に相当。夜間～翌日早朝までに警報に切り替える可能性が高い旨に言及される高潮注意報は、危険な場所から全員避難が必要とされる警戒レベル4に相当。</td> </tr> <tr> <td></td> <td></td> <td>(略)</td> </tr> <tr> <td>洪水注意報</td> <td>洪水注意報</td> <td>洪水によって災害が起こるおそれがあると予想される場合で、避難に備えハザードマップ等により災害リスク等を再確認するなど、自らの避難行動の確認が必要とされる警戒レベル2である。</td> </tr> </tbody> </table>		種	類	発表基準	気象注意報		(略)	大雨注意報	大雨によって災害が起こるおそれがあると予想される場合で、自らの避難行動の確認が必要とされる警戒レベル2である。			(略)	高潮注意報	高潮注意報	台風等による海面の異常上昇について注意を喚起する必要がある場合。高潮警報に切り替える可能性に言及されていない場合は、自らの避難行動の確認が必要とされる警戒レベル2である。高潮警報に切り替える可能性が高い旨に言及されている場合は、高齢者等の 危険な場所からの避難 が必要とされる警戒レベル3に相当。夜間～翌日早朝までに警報に切り替える可能性が高い旨に言及される高潮注意報は、 危険な場所から全員避難 が必要とされる警戒レベル4に相当。			(略)	洪水注意報	洪水注意報	洪水によって災害が起こるおそれがあると予想される場合で、避難に備えハザードマップ等により災害リスク等を再確認するなど、自らの避難行動の確認が必要とされる警戒レベル2である。
種	類	発表基準																																									
気象注意報		(略)																																									
	大雨注意報	大雨によって災害が起こるおそれがあると予想される場合で、 避難に備えハザードマップ等により災害リスク等を再確認するなど 、自らの避難行動の確認が必要とされる警戒レベル2である。 具体的には表1の条件に該当する場合である。																																									
		(略)																																									
高潮注意報	高潮注意報	台風等による海面の異常上昇について注意を喚起する必要がある場合で、 具体的には表3の条件に該当する場合である。 高潮警報に切り替える可能性に言及されていない場合は、 避難に備えハザードマップ等により災害リスク等を再確認するなど 、自らの避難行動の確認が必要とされる警戒レベル2である。高潮警報に切り替える可能性が高い旨に言及されている場合は高齢者等の 避難 が必要とされる警戒レベル3に相当。 具体的には表3の条件に該当する場合である。暴風警報が発表されている際の高潮警報に切り替える可能性が高い高潮注意報や、夜間～翌日早朝までに警報に切り替える可能性が高い旨に言及される高潮注意報は、避難が必要とされる警戒レベル4に相当。																																									
		(略)																																									
洪水注意報	洪水注意報	洪水によって災害が起こるおそれがあると予想される場合で、避難に備えハザードマップ等により災害リスク等を再確認するなど、自らの避難行動の確認が必要とされる警戒レベル2である。 具体的には表2-2の条件に該当する場合である。																																									
種	類	発表基準																																									
気象注意報		(略)																																									
	大雨注意報	大雨によって災害が起こるおそれがあると予想される場合で、自らの避難行動の確認が必要とされる警戒レベル2である。																																									
		(略)																																									
高潮注意報	高潮注意報	台風等による海面の異常上昇について注意を喚起する必要がある場合。高潮警報に切り替える可能性に言及されていない場合は、自らの避難行動の確認が必要とされる警戒レベル2である。高潮警報に切り替える可能性が高い旨に言及されている場合は、高齢者等の 危険な場所からの避難 が必要とされる警戒レベル3に相当。夜間～翌日早朝までに警報に切り替える可能性が高い旨に言及される高潮注意報は、 危険な場所から全員避難 が必要とされる警戒レベル4に相当。																																									
		(略)																																									
洪水注意報	洪水注意報	洪水によって災害が起こるおそれがあると予想される場合で、避難に備えハザードマップ等により災害リスク等を再確認するなど、自らの避難行動の確認が必要とされる警戒レベル2である。																																									
<p>(2) 警報 気象現象等によって重大な災害が予想される場合、住民及び関係機関の警戒を促すために市町村毎に警報を発表する。</p>		<p>(2) 警報 気象現象等によって重大な災害が予想される場合、住民及び関係機関の警戒を促すために市町村毎に警報を発表する。</p>																																									
<table border="1"> <thead> <tr> <th>種</th> <th>類</th> <th>発表基準</th> </tr> </thead> <tbody> <tr> <td rowspan="2">気象警報</td> <td></td> <td>(略)</td> </tr> <tr> <td>大雨警報 (注4)</td> <td>大雨によって重大な災害が起こるおそれがあると予想される場合で、高齢者等の避難が必要とされる警戒レベル3に相当。具体的には表1の条件に該当する場合である。</td> </tr> <tr> <td></td> <td></td> <td>(略)</td> </tr> <tr> <td>高潮警報</td> <td>高潮警報</td> <td>台風等による海面の異常上昇によって重大な災害が起こるおそれがあると予想される場合で、避難が必要とされる警戒レベル4に相当。具体的には表3の条件に該当する場合である。</td> </tr> </tbody> </table>		種	類	発表基準	気象警報		(略)	大雨警報 (注4)	大雨によって重大な災害が起こるおそれがあると予想される場合で、高齢者等の避難が必要とされる警戒レベル3に相当。 具体的には表1の条件に該当する場合である。			(略)	高潮警報	高潮警報	台風等による海面の異常上昇によって重大な災害が起こるおそれがあると予想される場合で、避難が必要とされる警戒レベル4に相当。 具体的には表3の条件に該当する場合である。	<table border="1"> <thead> <tr> <th>種</th> <th>類</th> <th>発表基準</th> </tr> </thead> <tbody> <tr> <td rowspan="2">気象警報</td> <td></td> <td>(略)</td> </tr> <tr> <td>大雨警報 (注4)</td> <td>大雨によって重大な災害が起こるおそれがあると予想される場合で、高齢者等の危険な場所からの避難が必要とされる警戒レベル3に相当。</td> </tr> <tr> <td></td> <td></td> <td>(略)</td> </tr> <tr> <td>高潮警報</td> <td>高潮警報</td> <td>台風等による海面の異常上昇によって重大な災害が起こるおそれがあると予想される場合で、危険な場所から全員避難が必要とされる警戒レベル4に相当。</td> </tr> </tbody> </table>		種	類	発表基準	気象警報		(略)	大雨警報 (注4)	大雨によって重大な災害が起こるおそれがあると予想される場合で、高齢者等の 危険な場所からの避難 が必要とされる警戒レベル3に相当。			(略)	高潮警報	高潮警報	台風等による海面の異常上昇によって重大な災害が起こるおそれがあると予想される場合で、 危険な場所から全員避難 が必要とされる警戒レベル4に相当。												
種	類	発表基準																																									
気象警報		(略)																																									
	大雨警報 (注4)	大雨によって重大な災害が起こるおそれがあると予想される場合で、高齢者等の避難が必要とされる警戒レベル3に相当。 具体的には表1の条件に該当する場合である。																																									
		(略)																																									
高潮警報	高潮警報	台風等による海面の異常上昇によって重大な災害が起こるおそれがあると予想される場合で、避難が必要とされる警戒レベル4に相当。 具体的には表3の条件に該当する場合である。																																									
種	類	発表基準																																									
気象警報		(略)																																									
	大雨警報 (注4)	大雨によって重大な災害が起こるおそれがあると予想される場合で、高齢者等の 危険な場所からの避難 が必要とされる警戒レベル3に相当。																																									
		(略)																																									
高潮警報	高潮警報	台風等による海面の異常上昇によって重大な災害が起こるおそれがあると予想される場合で、 危険な場所から全員避難 が必要とされる警戒レベル4に相当。																																									

大阪府地域防災計画（基本対策編）修正案 新旧対照表

大阪府地域防災計画 基本対策編（令和3年1月）			修正案																														
(略)			(略)																														
洪水警報	洪水警報	洪水によって重大な災害が起こるおそれがあると予想される場合で、高齢者等の避難が必要とされる警戒レベル3に相当。 具体的には表2-1の条件に該当する場合である。	洪水警報	洪水警報	洪水によって重大な災害が起こるおそれがあると予想される場合で、高齢者等の危険な場所からの避難が必要とされる警戒レベル3に相当。																												
<p>(略)</p> <p>注5 大雨や洪水等の警報が発表された場合のテレビやラジオによる放送等では、重要な内容を簡潔かつ効果的に伝えられるよう、「市町村名」ではなく、「市町村をまとめた地域の名称（表1を参照）」や「大阪府」を用いる場合がある。</p> <p>(略)</p> <p>(3) 特別警報 気象現象等によって尋常でない災害が予想される場合、住民及び関係機関の最大級の警戒を促すために市町村毎に特別警報を発表する。</p> <table border="1"> <thead> <tr> <th>現象の種類</th> <th>発表基準</th> </tr> </thead> <tbody> <tr> <td>大雨</td> <td>台風や集中豪雨により数十年に一度の降雨量となる大雨が予想される場合。災害がすでに発生している状況であり、命を守るための最善の行動をとる必要があることを示す警戒レベル5に相当。</td> </tr> <tr> <td colspan="2" style="text-align: center;">(略)</td> </tr> <tr> <td>高潮</td> <td>数十年に一度の強度の台風や同程度の温帯低気圧により高潮になると予想される場合である。避難が必要とされる警戒レベル4に相当。</td> </tr> <tr> <td colspan="2" style="text-align: center;">(略)</td> </tr> </tbody> </table> <p>(略)</p> <p>2 大阪管区气象台と近畿地方整備局が共同で発表する洪水予報 大阪管区气象台と近畿地方整備局は、「淀川、宇治川、桂川、木津川、服部川、柘植川、名張川、宇陀川洪水予報実施要領」、「大和川洪水予報実施要領」、「猪名川洪水予報実施要領」に基づき、対象河川の洪水予報を共同で発表する。（気象業務法第14条の2第2項、水防法第10条第2項） 洪水予報の関係機関への伝達経路は、<u>別図1-3</u>による。</p> <p>(略)</p> <p>3 大阪管区气象台と大阪府が共同で発表する洪水予報 大阪管区气象台と大阪府は、「大和川水系石川の洪水予報実施要領」、「淀川水系寝屋川流域の洪水予報実施要領」、「淀川水系神崎川・安威川の洪水予報実施要領」、「大津川水系大津川・槇尾川の洪水予報実施要領」、「大津川水系牛滝川の洪水予報実施要領」に基づき、対象河川の洪水予報を共同で発表する。（気象業務法第14条の2第3項、水防法第11条）</p> <table border="1"> <thead> <tr> <th>標題（種類）</th> <th>発表基準</th> </tr> </thead> <tbody> <tr> <td>氾濫注意情報（洪水注意報）</td> <td>いずれかの基準地点の水位が氾濫注意水位（警戒水位）に達し、さらに水位の上昇が見込まれるとき。避難に備えハザードマップ等により災害リスク等を再確認するなど、自らの避難行動の確認が必要とされる警戒レベル2に相当。</td> </tr> </tbody> </table>			現象の種類	発表基準	大雨	台風や集中豪雨により数十年に一度の降雨量となる大雨が予想される場合。災害がすでに発生している状況であり、命を守るための最善の行動をとる必要があることを示す警戒レベル5に相当。	(略)		高潮	数十年に一度の強度の台風や同程度の温帯低気圧により高潮になると予想される場合である。避難が必要とされる警戒レベル4に相当。	(略)		標題（種類）	発表基準	氾濫注意情報（洪水注意報）	いずれかの基準地点の水位が氾濫注意水位 （警戒水位） に達し、さらに水位の上昇が見込まれるとき。避難に備えハザードマップ等により災害リスク等を再確認するなど、自らの避難行動の確認が必要とされる警戒レベル2に相当。	<p>(略)</p> <p>注5 大雨や洪水等の警報が発表された場合のテレビやラジオによる放送等では、重要な内容を簡潔かつ効果的に伝えられるよう、「市町村名」ではなく、「市町村をまとめた地域の名称」や「大阪府」を用いる場合がある。</p> <p>(略)</p> <p>(3) 特別警報 気象現象等によって尋常でない災害が予想される場合、住民及び関係機関の最大級の警戒を促すために市町村毎に特別警報を発表する。</p> <table border="1"> <thead> <tr> <th>現象の種類</th> <th>発表基準</th> </tr> </thead> <tbody> <tr> <td>大雨</td> <td>台風や集中豪雨により数十年に一度の降雨量となる大雨が予想される場合。災害が発生又は切迫している状況であり、命の危険があり直ちに安全を確保する必要があることを示す警戒レベル5に相当。</td> </tr> <tr> <td colspan="2" style="text-align: center;">(略)</td> </tr> <tr> <td>高潮</td> <td>数十年に一度の強度の台風や同程度の温帯低気圧により高潮になると予想される場合である。<u>危険な場所から全員避難</u>が必要とされる警戒レベル4に相当。</td> </tr> <tr> <td colspan="2" style="text-align: center;">(略)</td> </tr> </tbody> </table> <p>(略)</p> <p>2 大阪管区气象台と近畿地方整備局が共同で発表する洪水予報 大阪管区气象台と近畿地方整備局は、「淀川、宇治川、桂川、木津川、服部川、柘植川、名張川、宇陀川洪水予報実施要領」、「大和川洪水予報実施要領」、「猪名川洪水予報実施要領」に基づき、対象河川の洪水予報を共同で発表する。（気象業務法第14条の2第2項、水防法第10条第2項） 洪水予報の関係機関への伝達は、<u>府水防計画で定める経路</u>による。</p> <p>(略)</p> <p>3 大阪管区气象台と大阪府が共同で発表する洪水予報 大阪管区气象台と大阪府は、対象河川の洪水予報を共同で発表する。（気象業務法第14条の2第3項、水防法第11条） <u>洪水予報の関係機関への伝達は、府水防計画で定める経路による。</u></p> <table border="1"> <thead> <tr> <th>標題（種類）</th> <th>発表基準</th> </tr> </thead> <tbody> <tr> <td>氾濫注意情報（洪水注意報）</td> <td>いずれかの基準地点の水位が氾濫注意水位に達し、さらに水位の上昇が見込まれるとき。避難に備えハザードマップ等により災害リスク等を再確認するなど、自らの避難行動の確認が必要とされる警戒レベル2に相当。</td> </tr> </tbody> </table>			現象の種類	発表基準	大雨	台風や集中豪雨により数十年に一度の降雨量となる大雨が予想される場合。災害が発生又は切迫している状況であり、命の危険があり直ちに安全を確保する必要があることを示す警戒レベル5に相当。	(略)		高潮	数十年に一度の強度の台風や同程度の温帯低気圧により高潮になると予想される場合である。 <u>危険な場所から全員避難</u> が必要とされる警戒レベル4に相当。	(略)		標題（種類）	発表基準	氾濫注意情報（洪水注意報）	いずれかの基準地点の水位が氾濫注意水位に達し、さらに水位の上昇が見込まれるとき。避難に備えハザードマップ等により災害リスク等を再確認するなど、自らの避難行動の確認が必要とされる警戒レベル2に相当。
現象の種類	発表基準																																
大雨	台風や集中豪雨により数十年に一度の降雨量となる大雨が予想される場合。災害がすでに発生している状況であり、命を守るための最善の行動をとる必要があることを示す警戒レベル5に相当。																																
(略)																																	
高潮	数十年に一度の強度の台風や同程度の温帯低気圧により高潮になると予想される場合である。避難が必要とされる警戒レベル4に相当。																																
(略)																																	
標題（種類）	発表基準																																
氾濫注意情報（洪水注意報）	いずれかの基準地点の水位が氾濫注意水位 （警戒水位） に達し、さらに水位の上昇が見込まれるとき。避難に備えハザードマップ等により災害リスク等を再確認するなど、自らの避難行動の確認が必要とされる警戒レベル2に相当。																																
現象の種類	発表基準																																
大雨	台風や集中豪雨により数十年に一度の降雨量となる大雨が予想される場合。災害が発生又は切迫している状況であり、命の危険があり直ちに安全を確保する必要があることを示す警戒レベル5に相当。																																
(略)																																	
高潮	数十年に一度の強度の台風や同程度の温帯低気圧により高潮になると予想される場合である。 <u>危険な場所から全員避難</u> が必要とされる警戒レベル4に相当。																																
(略)																																	
標題（種類）	発表基準																																
氾濫注意情報（洪水注意報）	いずれかの基準地点の水位が氾濫注意水位に達し、さらに水位の上昇が見込まれるとき。避難に備えハザードマップ等により災害リスク等を再確認するなど、自らの避難行動の確認が必要とされる警戒レベル2に相当。																																

大阪府地域防災計画（基本対策編）修正案 新旧対照表

大阪府地域防災計画 基本対策編（令和3年1月）			修正案																																																																																	
<table border="1"> <tr> <td>氾濫警戒情報 (洪水警報)</td> <td>いずれかの基準地点の水位が一定時間後に氾濫危険水位に到達することが見込まれるとき、あるいは避難判断水位に達し、さらに水位の上昇が見込まれるとき。 <u>高齢者等の避難が必要とされる警戒レベル3に相当。</u></td> </tr> <tr> <td>氾濫危険情報 (洪水警報)</td> <td>いずれかの基準地点の水位が氾濫危険水位に達したとき。<u>避難</u>が必要とされる警戒レベル4に相当。</td> </tr> <tr> <td>氾濫発生情報 (洪水警報)</td> <td>洪水予報区間内で氾濫が発生したとき。災害がすでに発生している状況であり、<u>命を守るための最善の行動をとる</u>必要があることを示す警戒レベル5に相当。</td> </tr> </table> <p>(略)</p> <p>3 大阪管区气象台と大阪府が共同で発表する洪水予報 大阪管区气象台と大阪府は、<u>「大和川水系石川の洪水予報実施要領」</u>、<u>「淀川水系寝屋川流域の洪水予報実施要領」</u>、<u>「淀川水系神崎川・安威川の洪水予報実施要領」</u>、<u>「大津川水系大津川・槇尾川の洪水予報実施要領」</u>、<u>「大津川水系牛滝川の洪水予報実施要領」</u>に基づき、対象河川の洪水予報を共同で発表する。(気象業務法第14条の2第3項、水防法第11条)</p> <p>(1) 対象河川</p> <table border="1"> <thead> <tr> <th>水系名</th> <th>河川名</th> <th><u>連絡系統図</u></th> </tr> </thead> <tbody> <tr> <td>一級河川大和川</td> <td>石川</td> <td><u>[別図1-4]</u></td> </tr> <tr> <td rowspan="2">一級河川淀川</td> <td>寝屋川流域 寝屋川、第二寝屋川、恩智川、平野川、 平野川分水路、古川、楠根川</td> <td><u>[別図1-5]</u></td> </tr> <tr> <td>神崎川・安威川</td> <td><u>[別図1-6]</u></td> </tr> <tr> <td rowspan="2">二級河川大津川</td> <td>大津川・槇尾川</td> <td><u>[別図1-7]</u></td> </tr> <tr> <td>牛滝川</td> <td><u>[別図1-8]</u></td> </tr> </tbody> </table> <p>(2) 発表の基準</p> <table border="1"> <thead> <tr> <th>標題(種類)</th> <th>発表基準</th> </tr> </thead> <tbody> <tr> <td>氾濫注意情報 (洪水注意報)</td> <td>いずれかの基準地点の水位が氾濫注意水位(警戒水位)に達し、さらに水位の上昇が見込まれるとき。避難に備えハザードマップ等により災害リスク等を再確認するなど、自らの避難行動の確認が必要とされる警戒レベル2<u>である。</u></td> </tr> <tr> <td colspan="2" style="text-align: center;">(略)</td> </tr> </tbody> </table> <p>(表1)大雨警報・注意報基準</p> <table border="1"> <thead> <tr> <th rowspan="2">市町村を まとめた地域</th> <th rowspan="2">市町村</th> <th colspan="2">大雨警報基準</th> <th colspan="2">大雨注意報基準</th> </tr> <tr> <th>表面雨量指数基準</th> <th>土壌雨量指数基準</th> <th>表面雨量指数基準</th> <th>土壌雨量指数基準</th> </tr> </thead> <tbody> <tr> <td>大阪市</td> <td>大阪市</td> <td>15</td> <td>—</td> <td>10</td> <td>114</td> </tr> <tr> <td rowspan="2">北大阪</td> <td>豊中市</td> <td>17</td> <td>138</td> <td>12</td> <td>91</td> </tr> <tr> <td>池田市</td> <td>20</td> <td>138</td> <td>15</td> <td>91</td> </tr> </tbody> </table>	氾濫警戒情報 (洪水警報)	いずれかの基準地点の水位が一定時間後に氾濫危険水位に到達することが見込まれるとき、あるいは避難判断水位に達し、さらに水位の上昇が見込まれるとき。 <u>高齢者等の避難が必要とされる警戒レベル3に相当。</u>	氾濫危険情報 (洪水警報)	いずれかの基準地点の水位が氾濫危険水位に達したとき。 <u>避難</u> が必要とされる警戒レベル4に相当。	氾濫発生情報 (洪水警報)	洪水予報区間内で氾濫が発生したとき。災害がすでに発生している状況であり、 <u>命を守るための最善の行動をとる</u> 必要があることを示す警戒レベル5に相当。	水系名	河川名	<u>連絡系統図</u>	一級河川大和川	石川	<u>[別図1-4]</u>	一級河川淀川	寝屋川流域 寝屋川、第二寝屋川、恩智川、平野川、 平野川分水路、古川、楠根川	<u>[別図1-5]</u>	神崎川・安威川	<u>[別図1-6]</u>	二級河川大津川	大津川・槇尾川	<u>[別図1-7]</u>	牛滝川	<u>[別図1-8]</u>	標題(種類)	発表基準	氾濫注意情報 (洪水注意報)	いずれかの基準地点の水位が氾濫注意水位(警戒水位)に達し、さらに水位の上昇が見込まれるとき。避難に備えハザードマップ等により災害リスク等を再確認するなど、自らの避難行動の確認が必要とされる警戒レベル2 <u>である。</u>	(略)		市町村を まとめた地域	市町村	大雨警報基準		大雨注意報基準		表面雨量指数基準	土壌雨量指数基準	表面雨量指数基準	土壌雨量指数基準	大阪市	大阪市	15	—	10	114	北大阪	豊中市	17	138	12	91	池田市	20	138	15	91	<table border="1"> <tr> <td>氾濫警戒情報 (洪水警報)</td> <td>いずれかの基準地点の水位が一定時間後に氾濫危険水位に到達することが見込まれるとき、あるいは避難判断水位に達し、さらに水位の上昇が見込まれるとき。 <u>高齢者等の危険な場所からの避難が必要とされる警戒レベル3に相当。</u></td> </tr> <tr> <td>氾濫危険情報 (洪水警報)</td> <td>いずれかの基準地点の水位が氾濫危険水位に達したとき。<u>危険な場所から全員避難</u>が必要とされる警戒レベル4に相当。</td> </tr> <tr> <td>氾濫発生情報 (洪水警報)</td> <td>洪水予報区間内で氾濫が発生したとき。災害がすでに発生している状況であり、<u>命の危険があり直ちに安全を確保する</u>必要があることを示す警戒レベル5に相当。</td> </tr> </table> <p>(略)</p> <p>3 大阪管区气象台と大阪府が共同で発表する洪水予報 大阪管区气象台と大阪府は、対象河川の洪水予報を共同で発表する。(気象業務法第14条の2第3項、水防法第11条)</p> <p>(1) 対象河川</p> <table border="1"> <thead> <tr> <th>水系名</th> <th>河川名</th> <th><u>実施要領</u></th> </tr> </thead> <tbody> <tr> <td>一級河川大和川</td> <td>石川</td> <td><u>大和川水系石川の洪水予報実施要領</u></td> </tr> <tr> <td rowspan="2">一級河川淀川</td> <td>寝屋川流域 寝屋川、第二寝屋川、恩智川、平野川、 平野川分水路、古川、楠根川</td> <td><u>淀川水系寝屋川流域の洪水予報実施要領</u></td> </tr> <tr> <td>神崎川・安威川</td> <td><u>淀川水系神崎川・安威川の洪水予報実施要領</u></td> </tr> <tr> <td rowspan="2">二級河川大津川</td> <td>大津川・槇尾川</td> <td><u>大津川水系大津川・槇尾川の洪水予報実施要領</u></td> </tr> <tr> <td>牛滝川</td> <td><u>大津川水系牛滝川の洪水予報実施要領</u></td> </tr> </tbody> </table> <p>(2) 発表の基準</p> <table border="1"> <thead> <tr> <th>標題(種類)</th> <th>発表基準</th> </tr> </thead> <tbody> <tr> <td>氾濫注意情報 (洪水注意報)</td> <td>いずれかの基準地点の水位が氾濫注意水位(警戒水位)に達し、さらに水位の上昇が見込まれるとき。避難に備えハザードマップ等により災害リスク等を再確認するなど、自らの避難行動の確認が必要とされる警戒レベル2<u>に相当。</u></td> </tr> <tr> <td colspan="2" style="text-align: center;">(略)</td> </tr> </tbody> </table> <p>(表1)削除</p>	氾濫警戒情報 (洪水警報)	いずれかの基準地点の水位が一定時間後に氾濫危険水位に到達することが見込まれるとき、あるいは避難判断水位に達し、さらに水位の上昇が見込まれるとき。 <u>高齢者等の危険な場所からの避難が必要とされる警戒レベル3に相当。</u>	氾濫危険情報 (洪水警報)	いずれかの基準地点の水位が氾濫危険水位に達したとき。 <u>危険な場所から全員避難</u> が必要とされる警戒レベル4に相当。	氾濫発生情報 (洪水警報)	洪水予報区間内で氾濫が発生したとき。災害がすでに発生している状況であり、 <u>命の危険があり直ちに安全を確保する</u> 必要があることを示す警戒レベル5に相当。	水系名	河川名	<u>実施要領</u>	一級河川大和川	石川	<u>大和川水系石川の洪水予報実施要領</u>	一級河川淀川	寝屋川流域 寝屋川、第二寝屋川、恩智川、平野川、 平野川分水路、古川、楠根川	<u>淀川水系寝屋川流域の洪水予報実施要領</u>	神崎川・安威川	<u>淀川水系神崎川・安威川の洪水予報実施要領</u>	二級河川大津川	大津川・槇尾川	<u>大津川水系大津川・槇尾川の洪水予報実施要領</u>	牛滝川	<u>大津川水系牛滝川の洪水予報実施要領</u>	標題(種類)	発表基準	氾濫注意情報 (洪水注意報)	いずれかの基準地点の水位が氾濫注意水位(警戒水位)に達し、さらに水位の上昇が見込まれるとき。避難に備えハザードマップ等により災害リスク等を再確認するなど、自らの避難行動の確認が必要とされる警戒レベル2 <u>に相当。</u>	(略)	
氾濫警戒情報 (洪水警報)	いずれかの基準地点の水位が一定時間後に氾濫危険水位に到達することが見込まれるとき、あるいは避難判断水位に達し、さらに水位の上昇が見込まれるとき。 <u>高齢者等の避難が必要とされる警戒レベル3に相当。</u>																																																																																			
氾濫危険情報 (洪水警報)	いずれかの基準地点の水位が氾濫危険水位に達したとき。 <u>避難</u> が必要とされる警戒レベル4に相当。																																																																																			
氾濫発生情報 (洪水警報)	洪水予報区間内で氾濫が発生したとき。災害がすでに発生している状況であり、 <u>命を守るための最善の行動をとる</u> 必要があることを示す警戒レベル5に相当。																																																																																			
水系名	河川名	<u>連絡系統図</u>																																																																																		
一級河川大和川	石川	<u>[別図1-4]</u>																																																																																		
一級河川淀川	寝屋川流域 寝屋川、第二寝屋川、恩智川、平野川、 平野川分水路、古川、楠根川	<u>[別図1-5]</u>																																																																																		
	神崎川・安威川	<u>[別図1-6]</u>																																																																																		
二級河川大津川	大津川・槇尾川	<u>[別図1-7]</u>																																																																																		
	牛滝川	<u>[別図1-8]</u>																																																																																		
標題(種類)	発表基準																																																																																			
氾濫注意情報 (洪水注意報)	いずれかの基準地点の水位が氾濫注意水位(警戒水位)に達し、さらに水位の上昇が見込まれるとき。避難に備えハザードマップ等により災害リスク等を再確認するなど、自らの避難行動の確認が必要とされる警戒レベル2 <u>である。</u>																																																																																			
(略)																																																																																				
市町村を まとめた地域	市町村	大雨警報基準		大雨注意報基準																																																																																
		表面雨量指数基準	土壌雨量指数基準	表面雨量指数基準	土壌雨量指数基準																																																																															
大阪市	大阪市	15	—	10	114																																																																															
北大阪	豊中市	17	138	12	91																																																																															
	池田市	20	138	15	91																																																																															
氾濫警戒情報 (洪水警報)	いずれかの基準地点の水位が一定時間後に氾濫危険水位に到達することが見込まれるとき、あるいは避難判断水位に達し、さらに水位の上昇が見込まれるとき。 <u>高齢者等の危険な場所からの避難が必要とされる警戒レベル3に相当。</u>																																																																																			
氾濫危険情報 (洪水警報)	いずれかの基準地点の水位が氾濫危険水位に達したとき。 <u>危険な場所から全員避難</u> が必要とされる警戒レベル4に相当。																																																																																			
氾濫発生情報 (洪水警報)	洪水予報区間内で氾濫が発生したとき。災害がすでに発生している状況であり、 <u>命の危険があり直ちに安全を確保する</u> 必要があることを示す警戒レベル5に相当。																																																																																			
水系名	河川名	<u>実施要領</u>																																																																																		
一級河川大和川	石川	<u>大和川水系石川の洪水予報実施要領</u>																																																																																		
一級河川淀川	寝屋川流域 寝屋川、第二寝屋川、恩智川、平野川、 平野川分水路、古川、楠根川	<u>淀川水系寝屋川流域の洪水予報実施要領</u>																																																																																		
	神崎川・安威川	<u>淀川水系神崎川・安威川の洪水予報実施要領</u>																																																																																		
二級河川大津川	大津川・槇尾川	<u>大津川水系大津川・槇尾川の洪水予報実施要領</u>																																																																																		
	牛滝川	<u>大津川水系牛滝川の洪水予報実施要領</u>																																																																																		
標題(種類)	発表基準																																																																																			
氾濫注意情報 (洪水注意報)	いずれかの基準地点の水位が氾濫注意水位(警戒水位)に達し、さらに水位の上昇が見込まれるとき。避難に備えハザードマップ等により災害リスク等を再確認するなど、自らの避難行動の確認が必要とされる警戒レベル2 <u>に相当。</u>																																																																																			
(略)																																																																																				

大阪府地域防災計画（基本対策編）修正案 新旧対照表

大阪府地域防災計画 基本対策編（令和3年1月）							修正案
		吹田市	22	151	13	99	
		高槻市	20	155	14	102	
		茨木市	25	141	13	93	
		箕面市	19	138	14	91	
		摂津市	21	—	14	114	
		島本町	22	162	14	106	
		豊能町	17	141	9	93	
		能勢町	15	140	9	92	
東部大阪		守口市	19	—	13	114	
		枚方市	18	137	11	91	
		八尾市	20	137	12	91	
		寝屋川市	17	139	11	93	
		大東市	20	136	13	91	
		柏原市	20	143	12	95	
		門真市	17	—	12	114	
		東大阪市	15	150	10	100	
		四條畷市	20	122	12	81	
		交野市	20	130	15	87	
南河内		富田林市	15	127	8	87	
		河内長野市	15	120	9	82	
		松原市	14	—	8	114	
		羽曳野市	20	119	10	82	
		藤井寺市	21	—	10	114	
		大阪狭山市	16	131	8	90	
		太子町	17	123	7	84	
		河南町	15	123	7	84	
		千早赤阪村	17	119	9	82	
	泉州		堺市	16	123	9	
		岸和田市	15	126	11	98	
		泉大津市	18	—	11	114	
		貝塚市	14	126	9	98	
		泉佐野市	18	130	11	101	
		和泉市	18	127	11	99	
		高石市	17	—	11	114	
		泉南市	19	135	10	105	
		阪南市	20	139	11	108	
		忠岡町	18	—	11	114	
		熊取町	18	130	8	101	
		田尻町	17	139	11	108	
		岬町	14	136	9	106	
<p>※大雨警報・注意報の土壌雨量指数基準を定めていない場合は、その欄を“—”で示しています。</p>							
<p>(表 2-1)洪水警報基準</p>							<p>(表 2-1)削除</p>
市町村等を まとめた地域	市町村等	流域雨量指数基準	複合基準*1	指定河川洪水予報による基準			

大阪府地域防災計画（基本対策編）修正案 新旧対照表

大阪府地域防災計画 基本対策編（令和3年1月）					修正案
大阪市	大阪市	東除川流域=14.6	平野川分水路流域=(8, 10.8)	大和川下流[柏原], 淀川[枚方], 淀川水系寝屋川流域[寝屋川治水緑地(寝屋川水位)・京橋・昭明橋・恩智川治水緑地(恩智川水位)・住道・太子橋・剣橋・今里大橋・桑才・萱振大橋], 淀川水系神崎川・安威川[三国・千歳橋]	
北大阪	豊中市	旧猪名川流域=9.4, 天竺川流域=9.8, 千里川流域=10.5, 高川流域=7.5, 兔川流域=2.5	旧猪名川流域=(10, 6.2), 千里川流域=(13, 6.1), 猪名川流域=(21, 25), 兔川流域=(10, 2.2)	淀川[枚方], 猪名川[小戸], 淀川水系神崎川・安威川[三国・千歳橋]	
	池田市	江原川流域=7.8, 箕面川流域=12.6, 余野川流域=14.6	江原川流域=(11, 6.5)	猪名川[小戸]	
	吹田市	糸田川流域=7.5, 山田川流域=7.7, 高川流域=4.9	山田川流域=(12, 6.9)	淀川[枚方], 淀川水系神崎川・安威川[三国・千歳橋]	
	高槻市	芥川流域=16.8, 女瀬川流域=8.9, 檜尾川流域=10.1	女瀬川流域=(11, 7.3), 檜尾川流域=(11, 8.9)	淀川[枚方], 淀川水系神崎川・安威川[三国・千歳橋]	
	茨木市	大正川流域=9.2, 茨木川流域=15.4, 安威川流域=19.5, 佐保川流域=10.1	-	淀川[枚方], 淀川水系神崎川・安威川[三国・千歳橋]	
	箕面市	千里川流域=7.8, 箕面川流域=11.3, 箕川流域=5.4	-	-	
	摂津市	山田川流域=8.5, 大正川流域=11, 正雀川流域=7	山田川流域=(11, 7.6), 安威川流域=(19, 16.3)	淀川[枚方], 淀川水系神崎川・安威川[三国・千歳橋]	
	島本町	水無瀬川流域=10.9	-	淀川[枚方]	
	豊能町	余野川流域=10, 初谷川流域=6.8	-	-	
	能勢町	一庫・大路次川流域=18.5, 野間川流域=6.4, 田尻川流域=9.6	-	-	
東部大阪	守口市		-	淀川[枚方], 淀川水系寝屋川流域[寝屋川治水緑地(寝屋川水位)・京橋・昭明橋・恩智川治水緑地(恩智川水位)・住道・太子橋・剣橋・今里大橋・桑才・萱振大橋]	
	枚方市	天野川流域=18.7, 穂谷川流域=10.9, 船橋川流域=10	天野川流域=(9, 13.3), 船橋川流域=(9, 9.3), 淀川流域=(9, 79.2)	淀川[枚方]	
	八尾市	楠根川流域=3.7	-	大和川下流[柏原], 淀川水系寝屋川流域[寝屋川治水緑地(寝屋川水位)・京橋・昭明橋・恩智川治水緑地(恩智川水位)・住道・太子橋・剣橋・今里大橋・桑才・萱振大橋]	
	寝屋川市	讃良川流域=8.7, 古川流域=4.1	讃良川流域=(10, 7.7), 寝屋川流域=(16, 5.8), 古川流域=(10, 3.3)	淀川[枚方], 淀川水系寝屋川流域[寝屋川治水緑地(寝屋川水位)・京橋・昭明橋・恩智川治水緑地(恩智川水位)・住道・太子橋・剣橋・今里大橋・桑才・萱振大橋]	
	大東市	鍋田川流域=8.2, 権現川流域=6.9	権現川流域=(10, 5.2), 寝屋川流域=(10, 17.6)	淀川水系寝屋川流域[寝屋川治水緑地(寝屋川水位)・京橋・昭明橋・恩智川治水緑地(恩智川水位)・住道・太子橋・剣橋・今里大橋・桑才・萱振大橋]	
	柏原市		平野川流域=(9, 2.4)	大和川下流[柏原], 大和川水系石川[金剛大橋・玉手橋], 淀川水系寝屋川流域[寝屋川治水緑地(寝屋川水位)・京橋・昭明橋・恩智川治水緑地(恩智川水位)・住道・太子橋・剣橋・今里大橋・桑才・萱振大橋]	
	門真市		寝屋川流域=(10, 12.8)	淀川[枚方], 淀川水系寝屋川流域[寝屋川治水緑地(寝屋川水位)・京橋・昭明橋・恩智川治水緑地(恩智川水位)・住道・太子橋・剣橋・今里大橋・桑才・萱振大橋]	
	東大阪市		第二寝屋川流域=(13, 8.7)	淀川水系寝屋川流域[寝屋川治水緑地(寝屋川水位)・京橋・昭明橋・恩智川治水緑地(恩智川水位)・住道・太子橋・剣橋・今里大橋・桑才・萱振大橋]	
	四條畷市	清滝川流域=4.8, 讃良川流域=7.7	讃良川流域=(10, 6.9), 寝屋川流域=(10, 13.8)	淀川水系寝屋川流域[寝屋川治水緑地(寝屋川水位)・京橋・昭明橋・恩智川治水緑地(恩智川水位)・住道・太子橋・剣橋・今里大橋・桑才・萱振大橋]	

大阪府地域防災計画（基本対策編）修正案 新旧対照表

大阪府地域防災計画 基本対策編（令和3年1月）					修正案	
南河内	交野市	天野川流域=15.7, 北川流域=8.8	天野川流域=(9, 13.4), 北川流域=(9, 8.3)	—		
	富田林市	東除川流域=4.6, 千早川流域=14.9, 佐備川流域=8.2	—	大和川水系石川[金剛大橋・玉手橋]		
	河内長野市	西除川流域=7.1, 天見川流域=17.3	—	大和川水系石川[金剛大橋・玉手橋]		
	松原市	西除川流域=15.5, 東除川流域=14.6	—	大和川下流[柏原]		
	羽曳野市	東除川流域=13.2	—	大和川下流[柏原], 大和川水系石川[金剛大橋・玉手橋]		
	藤井寺市		—	大和川下流[柏原], 大和川水系石川[金剛大橋・玉手橋]		
	大阪狭山市	西除川流域=9.5, 東除川流域=2.5	西除川流域=(8, 8.5)	—		
	太子町	飛鳥川流域=8.3, 太井川流域=5.9	—	大和川水系石川[金剛大橋・玉手橋]		
	河南町	梅川流域=9.1, 千早川流域=14.7	—	大和川水系石川[金剛大橋・玉手橋]		
	千早赤阪村	千早川流域=14.5	—	—		
	泉州	堺市	西除川流域=10.6, 東除川流域=8.8, 石津川流域=24.7, 和田川流域=11.1	西除川流域=(7, 9.5), 石津川流域=(8, 13.6)	大和川下流[柏原]	
		岸和田市	春木川流域=10.7, 津田川流域=12.4, 松尾川流域=10.8	—	大津川水系牛滝川[山直橋]	
		泉大津市		—	大津川水系大津川・槇尾川[川中橋], 大津川水系牛滝川[山直橋]	
		貝塚市	津田川流域=11.7, 近木川流域=14.2, 見出川流域=9.2	近木川流域=(7, 13.5)	—	
		泉佐野市	見出川流域=9.6, 佐野川流域=11.1, 櫻井川流域=15.8	佐野川流域=(8, 9.3)	—	
		和泉市	松尾川流域=10.6	槇尾川流域=(8, 14.2)	大津川水系大津川・槇尾川[川中橋], 大津川水系牛滝川[山直橋]	
		高石市	芦田川流域=6.5, 王子川流域=8.2	芦田川流域=(12, 3.5)	—	
		泉南市	男里川流域=23.6, 新家川流域=10, 金熊寺川流域=15.2, 櫻井川流域=19.8	—	—	
		阪南市	男里川流域=23.9, 茶屋川流域=9.2, 金熊寺川流域=15.2	—	—	
忠岡町			—	大津川水系大津川・槇尾川[川中橋], 大津川水系牛滝川[山直橋]		
熊取町		見出川流域=6.5, 住吉川流域=3.6, 雨山川流域=6.6	見出川流域=(8, 6)	—		
田尻町		櫻井川流域=20.2	—	—		
岬町		番川流域=11.8, 大川流域=11.5, 東川流域=12.7, 西川流域=8.7	—	—		
<p>*1（表面雨量指数，流域雨量指数）の組み合わせによる基準値を表しています。</p> <p>*1 洪水警報・注意報の流域雨量指数基準は、各流域のすべての地点に設定していますが、本表には主要な河川における代表地点の基準値を示しています。欄が空白の場合は、当該市町村等において主要な河川が存在しないことを表していますが、大阪府内においては、当該市町村等の主要な河川が洪水予報河川であるため空白となっています。</p> <p>*2 洪水警報・注意報の流域雨量指数基準、複合基準のうち基準を定めていないもの、または、洪水警報・注意報の基準となる洪水予報指定河川がない場合については、その欄を“—”で、それぞれ示しています。</p>						

大阪府地域防災計画（基本対策編）修正案 新旧対照表

大阪府地域防災計画 基本対策編（令和3年1月）					修正案
(表 2-2) 洪水注意報基準					(表 2-2) 削除
市町村等を まとめた地域	市町村等	流域雨量指数基準	複合基準*1	指定河川洪水予報による基準	
大阪市	大阪市	東除川流域=11.6	平野川流域=(5, 5.8), 平野川分水路流域=(8, 6.4), 寝屋川流域=(5, 12.7), 第二寝屋川流域=(8, 17), 神崎川流域=(9, 19.2)	大和川下流[柏原], 淀川[枚方], 淀川水系寝屋川流域[寝屋川治水緑地(寝屋川水位)・京橋・昭明橋・恩智川治水緑地(恩智川水位)・住道・太子橋・剣橋・今里大橋・桑才・萱振大橋], 淀川水系神崎川・安威川[三国・千歳橋]	
北大阪	豊中市	旧猪名川流域=7.5, 天竺川流域=7.8, 千里川流域=8.4, 高川流域=6, 兔川流域=2	旧猪名川流域=(6, 5.6), 天竺川流域=(6, 6.3), 千里川流域=(13, 5.5), 猪名川流域=(11, 22.5), 兔川流域=(6, 2)	猪名川[小戸], 淀川水系神崎川・安威川[三国・千歳橋]	
	池田市	江原川流域=6.2, 箕面川流域=10, 余野川流域=11.6	江原川流域=(7, 5.9), 箕面川流域=(11, 8), 余野川流域=(13, 7.4), 猪名川流域=(12, 23.7)	猪名川[小戸]	
	吹田市	糸田川流域=6, 山田川流域=6.1, 高川流域=3.9	糸田川流域=(10, 4.8), 山田川流域=(7, 5.7), 神崎川流域=(10, 20.2), 安威川流域=(13, 18.7)	淀川水系神崎川・安威川[三国・千歳橋]	
	高槻市	芥川流域=13.4, 女瀬川流域=7.1, 檜尾川流域=8	芥川流域=(11, 10.7), 女瀬川流域=(7, 6.6), 檜尾川流域=(7, 8)	淀川[枚方], 淀川水系神崎川・安威川[三国・千歳橋]	
	茨木市	大正川流域=7.3, 茨木川流域=12.3, 安威川流域=15.6, 佐保川流域=8	大正川流域=(6, 6.4), 佐保川流域=(12, 6)	淀川水系神崎川・安威川[三国・千歳橋]	
	箕面市	千里川流域=6.2, 箕面川流域=9, 箕川流域=4.3	千里川流域=(7, 6.2), 箕面川流域=(11, 7.2), 箕川流域=(7, 4.3)	—	
	摂津市	山田川流域=6.8, 大正川流域=8.8, 正雀川流域=5.6	山田川流域=(9, 4.4), 大正川流域=(7, 8.8), 安威川流域=(11, 14.7)	淀川[枚方], 淀川水系神崎川・安威川[三国・千歳橋]	
	島本町	水無瀬川流域=8.7	水無瀬川流域=(13, 6.7), 淀川流域=(11, 66.2)	淀川[枚方]	
	豊能町	余野川流域=8, 初谷川流域=5.4	余野川流域=(6, 8), 初谷川流域=(8, 4.6)	—	
	能勢町	一庫・大路次川流域=14.8, 野間川流域=5.1, 田尻川流域=7.6	一庫・大路次川流域=(5, 14.2), 野間川流域=(5, 5), 田尻川流域=(7, 5.4)	—	
東部大阪	守口市		—	淀川[枚方], 淀川水系寝屋川流域[寝屋川治水緑地(寝屋川水位)・京橋・昭明橋・恩智川治水緑地(恩智川水位)・住道・太子橋・剣橋・今里大橋・桑才・萱振大橋]	
	枚方市	天野川流域=14.9, 穂谷川流域=8.7, 船橋川流域=8	天野川流域=(9, 11.9), 穂谷川流域=(6, 7), 船橋川流域=(8, 8), 淀川流域=(9, 66.6)	淀川[枚方]	
	八尾市	楠根川流域=2.9	平野川流域=(6, 5.8), 恩智川流域=(6, 4.9), 楠根川流域=(6, 2.9)	大和川下流[柏原], 淀川水系寝屋川流域[寝屋川治水緑地(寝屋川水位)・京橋・昭明橋・恩智川治水緑地(恩智川水位)・住道・太子橋・剣橋・今里大橋・桑才・萱振大橋]	
	寝屋川市	讃良川流域=6.9, 古川流域=3.2	讃良川流域=(6, 6.9), 寝屋川流域=(12, 4.5), 古川流域=(6, 2.4)	淀川[枚方], 淀川水系寝屋川流域[寝屋川治水緑地(寝屋川水位)・京橋・昭明橋・恩智川治水緑地(恩智川水位)・住道・太子橋・剣橋・今里大橋・桑才・萱振大橋]	
	大東市	鍋田川流域=6.5, 権現川流域=5.5	鍋田川流域=(6, 4.9), 権現川流域=(6, 4.7), 寝屋川流域=(10, 15), 恩智川流域=(6, 11.9)	淀川水系寝屋川流域[寝屋川治水緑地(寝屋川水位)・京橋・昭明橋・恩智川治水緑地(恩智川水位)・住道・太子橋・剣橋・今里大橋・桑才・萱振大橋]	
	柏原市		平野川流域=(6, 2.1)	大和川下流[柏原], 大和川水系石川[金剛大橋・玉手橋], 淀川水系寝屋川流域[寝屋川治水緑地(寝屋川水位)・京橋・昭明橋・恩智川治水緑地(恩智川水位)・住道・太子橋・剣橋・今里大橋・桑才・萱振大橋]	
	門真市		寝屋川流域=(8, 6.1), 古川流域=(6, 6.8)	淀川水系寝屋川流域[寝屋川治水緑地(寝屋川水位)・京橋・昭明橋・恩智川治水緑地(恩智川水位)・住道・太子橋・剣橋・今里大橋・桑才・萱振大橋]	

大阪府地域防災計画（基本対策編）修正案 新旧対照表

大阪府地域防災計画 基本対策編（令和3年1月）				修正案
<div style="display: flex; flex-direction: column;"> <div style="margin-bottom: 10px;">東大阪市</div> <div style="margin-bottom: 10px;">四條畷市</div> <div style="margin-bottom: 10px;">交野市</div> <div style="margin-bottom: 10px;">南河内</div> <div style="margin-bottom: 10px;">富田林市</div> <div style="margin-bottom: 10px;">河内長野市</div> <div style="margin-bottom: 10px;">松原市</div> <div style="margin-bottom: 10px;">羽曳野市</div> <div style="margin-bottom: 10px;">藤井寺市</div> <div style="margin-bottom: 10px;">大阪狭山市</div> <div style="margin-bottom: 10px;">太子町</div> <div style="margin-bottom: 10px;">河南町</div> <div style="margin-bottom: 10px;">千早赤阪村</div> <div style="margin-bottom: 10px;">泉州</div> <div style="margin-bottom: 10px;">堺市</div> <div style="margin-bottom: 10px;">岸和田市</div> <div style="margin-bottom: 10px;">泉大津市</div> <div style="margin-bottom: 10px;">貝塚市</div> <div style="margin-bottom: 10px;">泉佐野市</div> <div style="margin-bottom: 10px;">和泉市</div> <div style="margin-bottom: 10px;">高石市</div> <div style="margin-bottom: 10px;">泉南市</div> <div style="margin-bottom: 10px;">阪南市</div> <div style="margin-bottom: 10px;">忠岡町</div> <div style="margin-bottom: 10px;">熊取町</div> <div style="margin-bottom: 10px;">田尻町</div> <div style="margin-bottom: 10px;">岬町</div> </div>		第二寝屋川流域=(9, 7.3), 恩智川流域=(8, 6.5)	淀川水系寝屋川流域[寝屋川治水緑地(寝屋川水位)・京橋・昭明橋・恩智川治水緑地(恩智川水位)・住道・太子橋・剣橋・今里大橋・桑才・萱振大橋]	
		清滝川流域=3.8, 讃良川流域=6.1	清滝川流域=(6, 3.8), 讃良川流域=(6, 6.1), 寝屋川流域=(8, 6.6)	—
		天野川流域=12.5, 北川流域=7	天野川流域=(9, 10), 北川流域=(6, 7)	—
		東除川流域=3.6, 千早川流域=11.9, 佐備川流域=6.5	東除川流域=(5, 3.6), 佐備川流域=(7, 5.5), 石川流域=(7, 13.2)	大和川水系石川[金剛大橋・玉手橋]
		西除川流域=5.6, 天見川流域=13.8	天見川流域=(7, 13.6), 石川流域=(5, 17.5)	大和川水系石川[金剛大橋・玉手橋]
		西除川流域=12.4, 東除川流域=11.6	西除川流域=(5, 8.8)	大和川下流[柏原]
		東除川流域=10.5	東除川流域=(8, 8.4)	大和川水系石川[金剛大橋・玉手橋]
			—	大和川下流[柏原], 大和川水系石川[金剛大橋・玉手橋]
		西除川流域=7.6, 東除川流域=2	西除川流域=(7, 4.1), 東除川流域=(5, 2)	—
		飛鳥川流域=6.6, 太井川流域=4.7	太井川流域=(5, 4.4)	—
		梅川流域=7.2, 千早川流域=11.7	梅川流域=(5, 6.8), 千早川流域=(5, 9.9)	大和川水系石川[金剛大橋・玉手橋]
		千早川流域=11.6	千早川流域=(5, 10.6)	—
		西除川流域=8.4, 東除川流域=7, 石津川流域=19.7, 和田川流域=8.8	西除川流域=(7, 6.7), 東除川流域=(5, 7), 石津川流域=(8, 12.2), 和田川流域=(5, 6.6)	大和川下流[柏原]
		春木川流域=8.5, 津田川流域=9.9, 松尾川流域=8.6	津田川流域=(9, 7.9), 牛滝川流域=(5, 8.8)	大津川水系牛滝川[山直橋]
			—	大津川水系大津川・横尾川[川中橋], 大津川水系牛滝川[山直橋]
		津田川流域=9.3, 近木川流域=10.2, 見出川流域=7.3	津田川流域=(8, 7.7), 近木川流域=(7, 10.2), 見出川流域=(5, 7.3)	—
		見出川流域=7.6, 佐野川流域=8.8, 櫻井川流域=12.6	見出川流域=(5, 7.5), 佐野川流域=(7, 5.1)	—
		松尾川流域=8.4	松尾川流域=(5, 4.5), 横尾川流域=(8, 10.1)	大津川水系大津川・横尾川[川中橋], 大津川水系牛滝川[山直橋]
		芦田川流域=5.2, 王子川流域=6.5	芦田川流域=(5, 3.2), 王子川流域=(9, 5.2)	—
	男里川流域=18.8, 新家川流域=8, 金熊寺川流域=12.1, 櫻井川流域=15.8	新家川流域=(5, 7.5)	—	
	男里川流域=19.1, 茶屋川流域=7.3, 金熊寺川流域=12.1	—	—	
		—	大津川水系大津川・横尾川[川中橋], 大津川水系牛滝川[山直橋]	
	見出川流域=5.2, 住吉川流域=2.8, 雨山川流域=5.2	見出川流域=(5, 3.3), 住吉川流域=(8, 2.2), 雨山川流域=(5, 5)	—	
	櫻井川流域=16.1	櫻井川流域=(5, 16.1)	—	
	番川流域=9.4, 大川流域=9.2, 東川流域=10.1, 西川流域=6.9	番川流域=(5, 7.6), 大川流域=(5, 8.5), 東川流域=(9, 8.1), 西川流域=(5, 6.9)	—	

※1（表面雨量指数、流域雨量指数）の組み合わせによる基準値を表しています。
 ※1 洪水警報・注意報の流域雨量指数基準は、各流域のすべての地点に設定していますが、本表には主要な河川における

大阪府地域防災計画（基本対策編）修正案 新旧対照表

大阪府地域防災計画 基本対策編（令和3年1月）	修正案																																												
<p>代表地点の基準値を示しています。欄が空白の場合は、当該市町村等において主要な河川が存在しないことを表していますが、大阪府内においては、当該市町村等の主要な河川が洪水予報河川であるため空白となっています。</p> <p>※2 洪水警報・注意報の流域雨量指数基準、複合基準のうち基準を定めていないもの、または、洪水警報・注意報の基準となる洪水予報指定河川がない場合については、その欄を“－”で、それぞれ示しています。</p> <p>(表3)高潮警報・注意報基準</p> <table border="1" data-bbox="299 478 1279 1087"> <thead> <tr> <th rowspan="2">市町村等をまとめた地域</th> <th rowspan="2">市町村等</th> <th colspan="2">潮位</th> </tr> <tr> <th>警報</th> <th>注意報</th> </tr> </thead> <tbody> <tr> <td>大阪市</td> <td>大阪市</td> <td>標高 2.2m の高さ</td> <td>標高 1.5m の高さ</td> </tr> <tr> <td rowspan="10">泉州</td> <td>堺市</td> <td>標高 2.2m の高さ</td> <td>標高 1.5m の高さ</td> </tr> <tr> <td>岸和田市</td> <td>標高 2.2m の高さ</td> <td>標高 1.5m の高さ</td> </tr> <tr> <td>泉大津市</td> <td>標高 2.2m の高さ</td> <td>標高 1.5m の高さ</td> </tr> <tr> <td>貝塚市</td> <td>標高 2.2m の高さ</td> <td>標高 1.5m の高さ</td> </tr> <tr> <td>泉佐野市</td> <td>標高 2.2m の高さ</td> <td>標高 1.5m の高さ</td> </tr> <tr> <td>高石市</td> <td>標高 2.2m の高さ</td> <td>標高 1.5m の高さ</td> </tr> <tr> <td>泉南市</td> <td>標高 2.2m の高さ</td> <td>標高 1.5m の高さ</td> </tr> <tr> <td>阪南市</td> <td>標高 2.2m の高さ</td> <td>標高 1.5m の高さ</td> </tr> <tr> <td>忠岡町</td> <td>標高 2.2m の高さ</td> <td>標高 1.5m の高さ</td> </tr> <tr> <td>田尻町</td> <td>標高 2.2m の高さ</td> <td>標高 1.5m の高さ</td> </tr> <tr> <td>岬町</td> <td>標高 2.2m の高さ</td> <td>標高 1.5m の高さ</td> </tr> </tbody> </table> <p>第2 土砂災害警戒情報の伝達</p> <p>1 大阪管区気象台及び大阪府が共同で発表する土砂災害警戒情報 府及び大阪管区気象台は大雨警報（土砂災害）発表中に、大雨による土砂災害発生の危険度が更に高まったとき、市町村長の避難勧告や住民の自主避難の判断を支援するため、対象となる市町村を特定して警戒を呼びかける土砂災害警戒情報を共同発表する。また、これを補足する土砂災害に関するメッシュ情報を発表する。市町村は、土砂災害警戒情報に基づき避難勧告等必要な措置を講じる。（土砂災害警戒区域等における土砂災害防止対策の推進に関する法律第27条、災害対策基本法 第51条、第55条、気象業務法 第11条、第13条、第15条）</p> <p>（略）</p> <p>(2) 伝達体制 [別図1-9]の伝達経路による。</p> <p>(3) 土砂災害警戒情報の留意点 （略） また、土砂災害警戒情報の発表対象とする土砂災害は、技術的に予知・予測が可能である表層崩壊等による土砂災害のうち土石流や集中的に発生する急傾斜地の崩壊とし、技術的に予知・予測が困難である斜面の深層崩壊、山体崩壊、地すべり等については対象としない。土砂災害警戒情報に加え、大雨特別警報（土砂災害）が発表されているときは、避難指示等の対象地区の範囲が十分であるかどうか等、既に実施済みの措置の内容を再度確</p>	市町村等をまとめた地域	市町村等	潮位		警報	注意報	大阪市	大阪市	標高 2.2m の高さ	標高 1.5m の高さ	泉州	堺市	標高 2.2m の高さ	標高 1.5m の高さ	岸和田市	標高 2.2m の高さ	標高 1.5m の高さ	泉大津市	標高 2.2m の高さ	標高 1.5m の高さ	貝塚市	標高 2.2m の高さ	標高 1.5m の高さ	泉佐野市	標高 2.2m の高さ	標高 1.5m の高さ	高石市	標高 2.2m の高さ	標高 1.5m の高さ	泉南市	標高 2.2m の高さ	標高 1.5m の高さ	阪南市	標高 2.2m の高さ	標高 1.5m の高さ	忠岡町	標高 2.2m の高さ	標高 1.5m の高さ	田尻町	標高 2.2m の高さ	標高 1.5m の高さ	岬町	標高 2.2m の高さ	標高 1.5m の高さ	<p>(表3)削除</p> <p>第2 土砂災害警戒情報の伝達</p> <p>1 大阪管区気象台及び大阪府が共同で発表する土砂災害警戒情報 府及び大阪管区気象台は大雨警報（土砂災害）発表中に、大雨による土砂災害発生の危険度が更に高まったとき、市町村長の避難指示や住民の自主避難の判断を支援するため、対象となる市町村を特定して警戒を呼びかける土砂災害警戒情報を共同発表する。土砂災害警戒情報は、危険な場所から全員避難が必要とされる警戒レベル4に相当する。また、これを補足する土砂災害に関するメッシュ情報を発表する。市町村は、土砂災害警戒情報に基づき避難指示等必要な措置を講じる。（土砂災害警戒区域等における土砂災害防止対策の推進に関する法律第27条、災害対策基本法 第51条、第55条、気象業務法 第11条、第13条、第15条）</p> <p>（略）</p> <p>(2) 伝達体制 府水防計画で定める伝達経路による。</p> <p>(3) 土砂災害警戒情報の留意点 （略） また、土砂災害警戒情報の発表対象とする土砂災害は、技術的に予知・予測が可能である表層崩壊等による土砂災害のうち土石流や集中的に発生する急傾斜地の崩壊とし、技術的に予知・予測が困難である斜面の深層崩壊、山体崩壊、地すべり等については対象としない。土砂災害警戒情報に加え、大雨特別警報（土砂災害）が発表されているときは、避難指示等の対象地区の範囲が十分であるかどうか等、既に実施済みの措置の内容を再度確</p>
市町村等をまとめた地域			市町村等	潮位																																									
	警報	注意報																																											
大阪市	大阪市	標高 2.2m の高さ	標高 1.5m の高さ																																										
泉州	堺市	標高 2.2m の高さ	標高 1.5m の高さ																																										
	岸和田市	標高 2.2m の高さ	標高 1.5m の高さ																																										
	泉大津市	標高 2.2m の高さ	標高 1.5m の高さ																																										
	貝塚市	標高 2.2m の高さ	標高 1.5m の高さ																																										
	泉佐野市	標高 2.2m の高さ	標高 1.5m の高さ																																										
	高石市	標高 2.2m の高さ	標高 1.5m の高さ																																										
	泉南市	標高 2.2m の高さ	標高 1.5m の高さ																																										
	阪南市	標高 2.2m の高さ	標高 1.5m の高さ																																										
	忠岡町	標高 2.2m の高さ	標高 1.5m の高さ																																										
	田尻町	標高 2.2m の高さ	標高 1.5m の高さ																																										
岬町	標高 2.2m の高さ	標高 1.5m の高さ																																											

大阪府地域防災計画（基本対策編）修正案 新旧対照表

大阪府地域防災計画 基本対策編（令和3年1月）	修正案																		
<p>認し、その結果、必要に応じて<u>避難勧告</u>の対象地域の拡大等の更なる措置を検討する必要がある。</p> <p><u>※ 土壌雨量指数：第2節第4参照</u></p> <p>(略)</p> <p>第3 津波警報・注意報等の伝達 (略)</p> <p>2 津波警報・注意報等の関係機関への伝達経路 <u>[別図1-10]</u>の伝達経路による。</p> <p>(略)</p> <p>第4 <u>大雨警報・洪水警報の危険度分布等</u></p>	<p>認し、その結果、必要に応じて<u>避難指示</u>の対象地域の拡大等の更なる措置を検討する必要がある。</p> <p><u>※ 土壌雨量指数</u> 土砂災害発生の危険性を示す指標で、降った雨が土壌中に貯まっている状態を示す指数。「これまでに降った雨」と「今後数時間に降ると予想される雨」をもとに、全国くまなく1km四方の領域ごとに算出する。</p> <p>(略)</p> <p>第3 津波警報・注意報等の伝達 (略)</p> <p>2 津波警報・注意報等の関係機関への伝達経路 <u>府水防計画で定める</u>伝達経路による。</p> <p>(略)</p> <p>第4 <u>キキクル（大雨警報・洪水警報の危険度分布）等</u></p>																		
<p><u>警報の危険度分布等の概要</u></p>	<p><u>キキクル等の種類と概要</u></p>																		
<table border="1"> <thead> <tr> <th>種類</th> <th>概要</th> </tr> </thead> <tbody> <tr> <td><u>大雨警報（土砂災害）の危険度分布（土砂災害警戒判定メッシュ情報）</u></td> <td>大雨による土砂災害発生の危険度の高まりの予測を、地図上で1km四方の領域ごとに5段階に色分けして示す情報。2時間先までの雨量分布及び土壌雨量指数の予測を用いて常時10分ごとに更新しており、大雨警報（土砂災害）や土砂災害警戒情報等が発表されたときに、どこで危険度が高まるかを面的に確認することができる。 ・「非常に危険」（うす紫）、<u>「極めて危険」（濃い紫）</u>：避難が必要とされる警戒レベル4に相当。 ・「警戒」（赤）：高齢者等の<u>避難</u>が必要とされる警戒レベル3に相当。 ・「注意」（黄）：避難に備えハザードマップ等により災害リスク等を再確認するなど、自らの避難行動の確認が必要とされる警戒レベル2に相当。</td> </tr> <tr> <td><u>大雨警報（浸水害）の危険度分布</u></td> <td>短時間強雨による浸水害発生の危険度の高まりの予測を、地図上で1km四方の領域ごとに5段階に色分けして示す情報。1時間先までの表面雨量指数の予測を用いて常時10分ごとに更新しており、大雨警報（浸水害）等が発表されたときに、どこで危険度が高まるかを面的に確認することができる。</td> </tr> <tr> <td><u>洪水警報の危険度分布</u></td> <td>指定河川洪水予報の発表対象ではない中小河川（水位周知河川及びその他河川）の洪水発生危険度の高まりの予測を、地図上で河川流路を概ね1kmごとに5段階に色分けして示す情報。3時間先までの流域雨量指数の予測を用いて常時10分ごとに更新しており、洪水警報等が発表されたときに、どこで危険度が高まるかを面的に確認することができる。 ・「非常に危険」（うす紫）：<u>避難</u>が必要とされる警戒レベル4に相当。 ・「警戒」（赤）：高齢者等の<u>避難</u>が必要とされる警戒レベル3に相当。 ・「注意」（黄）：避難に備えハザードマップ等により災害リスク等を再確認するなど、自らの避難行動の確認が必要とされる警戒レベル2に相当。</td> </tr> <tr> <td>流域雨量指数の予測値</td> <td>水位周知河川及びその他河川の各河川を対象として、上流域での降雨によって、下流の対象地点の洪水危険度がどれだけ高まるかを示した情報。6時間先までの雨量分布の予測（降水短時間予報等）を取り込んで、流域に降った雨が河川に集まり流れ下る量を計算して指数化した「流域雨量指</td> </tr> </tbody> </table>	種類	概要	<u>大雨警報（土砂災害）の危険度分布（土砂災害警戒判定メッシュ情報）</u>	大雨による土砂災害発生の危険度の高まりの予測を、地図上で1km四方の領域ごとに5段階に色分けして示す情報。2時間先までの雨量分布及び土壌雨量指数の予測を用いて常時10分ごとに更新しており、大雨警報（土砂災害）や土砂災害警戒情報等が発表されたときに、どこで危険度が高まるかを面的に確認することができる。 ・「非常に危険」（うす紫）、 <u>「極めて危険」（濃い紫）</u> ：避難が必要とされる警戒レベル4に相当。 ・「警戒」（赤）：高齢者等の <u>避難</u> が必要とされる警戒レベル3に相当。 ・「注意」（黄）：避難に備えハザードマップ等により災害リスク等を再確認するなど、自らの避難行動の確認が必要とされる警戒レベル2に相当。	<u>大雨警報（浸水害）の危険度分布</u>	短時間強雨による浸水害発生の危険度の高まりの予測を、地図上で1km四方の領域ごとに5段階に色分けして示す情報。1時間先までの表面雨量指数の予測を用いて常時10分ごとに更新しており、大雨警報（浸水害）等が発表されたときに、どこで危険度が高まるかを面的に確認することができる。	<u>洪水警報の危険度分布</u>	指定河川洪水予報の発表対象ではない中小河川（水位周知河川及びその他河川）の洪水発生危険度の高まりの予測を、地図上で河川流路を概ね1kmごとに5段階に色分けして示す情報。3時間先までの流域雨量指数の予測を用いて常時10分ごとに更新しており、洪水警報等が発表されたときに、どこで危険度が高まるかを面的に確認することができる。 ・「非常に危険」（うす紫）： <u>避難</u> が必要とされる警戒レベル4に相当。 ・「警戒」（赤）：高齢者等の <u>避難</u> が必要とされる警戒レベル3に相当。 ・「注意」（黄）：避難に備えハザードマップ等により災害リスク等を再確認するなど、自らの避難行動の確認が必要とされる警戒レベル2に相当。	流域雨量指数の予測値	水位周知河川及びその他河川の各河川を対象として、上流域での降雨によって、下流の対象地点の洪水危険度がどれだけ高まるかを示した情報。6時間先までの雨量分布の予測（降水短時間予報等）を取り込んで、流域に降った雨が河川に集まり流れ下る量を計算して指数化した「流域雨量指	<table border="1"> <thead> <tr> <th>種類</th> <th>概要</th> </tr> </thead> <tbody> <tr> <td><u>土砂キキクル（大雨警報（土砂災害）の危険度分布）</u></td> <td>大雨による土砂災害発生の危険度の高まりの予測を、地図上で1km四方の領域ごとに5段階に色分けして示す情報。2時間先までの雨量分布及び土壌雨量指数の予測を用いて常時10分ごとに更新しており、大雨警報（土砂災害）や土砂災害警戒情報等が発表されたときに、どこで危険度が高まるかを面的に確認することができる。 ・「非常に危険」（うす紫）、<u>危険な場所からの避難</u>が必要とされる警戒レベル4に相当。 ・「警戒」（赤）：高齢者等<u>は危険な場所からの避難</u>が必要とされる警戒レベル3に相当。 ・「注意」（黄）：避難に備えハザードマップ等により災害リスク等を再確認するなど、自らの避難行動の確認が必要とされる警戒レベル2に相当。 <u>※「極めて危険」（濃い紫）：警戒レベル5緊急安全確保の発令対象区域の絞り込みに活用</u></td> </tr> <tr> <td><u>浸水キキクル（大雨警報（浸水害）の危険度分布）</u></td> <td>短時間強雨による浸水害発生の危険度の高まりの予測を、地図上で1km四方の領域ごとに5段階に色分けして示す情報。1時間先までの表面雨量指数の予測を用いて常時10分ごとに更新しており、大雨警報（浸水害）等が発表されたときに、どこで危険度が高まるかを面的に確認することができる。</td> </tr> <tr> <td><u>洪水キキクル（洪水警報の危険度分布）</u></td> <td>指定河川洪水予報の発表対象ではない中小河川（水位周知河川及びその他河川）の洪水発生危険度の高まりの予測を、地図上で河川流路を概ね1kmごとに5段階に色分けして示す情報。3時間先までの流域雨量指数の予測を用いて常時10分ごとに更新しており、洪水警報等が発表されたときに、どこで危険度が高まるかを面的に確認することができる。 ・「非常に危険」（うす紫）：<u>危険な場所からの避難</u>が必要とされる警戒レベル4に相当。 ・「警戒」（赤）：高齢者等<u>は危険な場所からの避難</u>が必要とされる警戒レベル3に相当。 ・「注意」（黄）：避難に備えハザードマップ等により災害リスク等を再確</td> </tr> </tbody> </table>	種類	概要	<u>土砂キキクル（大雨警報（土砂災害）の危険度分布）</u>	大雨による土砂災害発生の危険度の高まりの予測を、地図上で1km四方の領域ごとに5段階に色分けして示す情報。2時間先までの雨量分布及び土壌雨量指数の予測を用いて常時10分ごとに更新しており、大雨警報（土砂災害）や土砂災害警戒情報等が発表されたときに、どこで危険度が高まるかを面的に確認することができる。 ・「非常に危険」（うす紫）、 <u>危険な場所からの避難</u> が必要とされる警戒レベル4に相当。 ・「警戒」（赤）：高齢者等 <u>は危険な場所からの避難</u> が必要とされる警戒レベル3に相当。 ・「注意」（黄）：避難に備えハザードマップ等により災害リスク等を再確認するなど、自らの避難行動の確認が必要とされる警戒レベル2に相当。 <u>※「極めて危険」（濃い紫）：警戒レベル5緊急安全確保の発令対象区域の絞り込みに活用</u>	<u>浸水キキクル（大雨警報（浸水害）の危険度分布）</u>	短時間強雨による浸水害発生の危険度の高まりの予測を、地図上で1km四方の領域ごとに5段階に色分けして示す情報。1時間先までの表面雨量指数の予測を用いて常時10分ごとに更新しており、大雨警報（浸水害）等が発表されたときに、どこで危険度が高まるかを面的に確認することができる。	<u>洪水キキクル（洪水警報の危険度分布）</u>	指定河川洪水予報の発表対象ではない中小河川（水位周知河川及びその他河川）の洪水発生危険度の高まりの予測を、地図上で河川流路を概ね1kmごとに5段階に色分けして示す情報。3時間先までの流域雨量指数の予測を用いて常時10分ごとに更新しており、洪水警報等が発表されたときに、どこで危険度が高まるかを面的に確認することができる。 ・「非常に危険」（うす紫）： <u>危険な場所からの避難</u> が必要とされる警戒レベル4に相当。 ・「警戒」（赤）：高齢者等 <u>は危険な場所からの避難</u> が必要とされる警戒レベル3に相当。 ・「注意」（黄）：避難に備えハザードマップ等により災害リスク等を再確
種類	概要																		
<u>大雨警報（土砂災害）の危険度分布（土砂災害警戒判定メッシュ情報）</u>	大雨による土砂災害発生の危険度の高まりの予測を、地図上で1km四方の領域ごとに5段階に色分けして示す情報。2時間先までの雨量分布及び土壌雨量指数の予測を用いて常時10分ごとに更新しており、大雨警報（土砂災害）や土砂災害警戒情報等が発表されたときに、どこで危険度が高まるかを面的に確認することができる。 ・「非常に危険」（うす紫）、 <u>「極めて危険」（濃い紫）</u> ：避難が必要とされる警戒レベル4に相当。 ・「警戒」（赤）：高齢者等の <u>避難</u> が必要とされる警戒レベル3に相当。 ・「注意」（黄）：避難に備えハザードマップ等により災害リスク等を再確認するなど、自らの避難行動の確認が必要とされる警戒レベル2に相当。																		
<u>大雨警報（浸水害）の危険度分布</u>	短時間強雨による浸水害発生の危険度の高まりの予測を、地図上で1km四方の領域ごとに5段階に色分けして示す情報。1時間先までの表面雨量指数の予測を用いて常時10分ごとに更新しており、大雨警報（浸水害）等が発表されたときに、どこで危険度が高まるかを面的に確認することができる。																		
<u>洪水警報の危険度分布</u>	指定河川洪水予報の発表対象ではない中小河川（水位周知河川及びその他河川）の洪水発生危険度の高まりの予測を、地図上で河川流路を概ね1kmごとに5段階に色分けして示す情報。3時間先までの流域雨量指数の予測を用いて常時10分ごとに更新しており、洪水警報等が発表されたときに、どこで危険度が高まるかを面的に確認することができる。 ・「非常に危険」（うす紫）： <u>避難</u> が必要とされる警戒レベル4に相当。 ・「警戒」（赤）：高齢者等の <u>避難</u> が必要とされる警戒レベル3に相当。 ・「注意」（黄）：避難に備えハザードマップ等により災害リスク等を再確認するなど、自らの避難行動の確認が必要とされる警戒レベル2に相当。																		
流域雨量指数の予測値	水位周知河川及びその他河川の各河川を対象として、上流域での降雨によって、下流の対象地点の洪水危険度がどれだけ高まるかを示した情報。6時間先までの雨量分布の予測（降水短時間予報等）を取り込んで、流域に降った雨が河川に集まり流れ下る量を計算して指数化した「流域雨量指																		
種類	概要																		
<u>土砂キキクル（大雨警報（土砂災害）の危険度分布）</u>	大雨による土砂災害発生の危険度の高まりの予測を、地図上で1km四方の領域ごとに5段階に色分けして示す情報。2時間先までの雨量分布及び土壌雨量指数の予測を用いて常時10分ごとに更新しており、大雨警報（土砂災害）や土砂災害警戒情報等が発表されたときに、どこで危険度が高まるかを面的に確認することができる。 ・「非常に危険」（うす紫）、 <u>危険な場所からの避難</u> が必要とされる警戒レベル4に相当。 ・「警戒」（赤）：高齢者等 <u>は危険な場所からの避難</u> が必要とされる警戒レベル3に相当。 ・「注意」（黄）：避難に備えハザードマップ等により災害リスク等を再確認するなど、自らの避難行動の確認が必要とされる警戒レベル2に相当。 <u>※「極めて危険」（濃い紫）：警戒レベル5緊急安全確保の発令対象区域の絞り込みに活用</u>																		
<u>浸水キキクル（大雨警報（浸水害）の危険度分布）</u>	短時間強雨による浸水害発生の危険度の高まりの予測を、地図上で1km四方の領域ごとに5段階に色分けして示す情報。1時間先までの表面雨量指数の予測を用いて常時10分ごとに更新しており、大雨警報（浸水害）等が発表されたときに、どこで危険度が高まるかを面的に確認することができる。																		
<u>洪水キキクル（洪水警報の危険度分布）</u>	指定河川洪水予報の発表対象ではない中小河川（水位周知河川及びその他河川）の洪水発生危険度の高まりの予測を、地図上で河川流路を概ね1kmごとに5段階に色分けして示す情報。3時間先までの流域雨量指数の予測を用いて常時10分ごとに更新しており、洪水警報等が発表されたときに、どこで危険度が高まるかを面的に確認することができる。 ・「非常に危険」（うす紫）： <u>危険な場所からの避難</u> が必要とされる警戒レベル4に相当。 ・「警戒」（赤）：高齢者等 <u>は危険な場所からの避難</u> が必要とされる警戒レベル3に相当。 ・「注意」（黄）：避難に備えハザードマップ等により災害リスク等を再確																		

大阪府地域防災計画（基本対策編）修正案 新旧対照表

災害応急対策

大阪府地域防災計画 基本対策編（令和3年1月）		修正案	
	数」について、洪水警報等の基準への到達状況に応じて危険度を色分けし時系列で表示したものを、常時10分ごとに更新している。		認するなど、自らの避難行動の確認が必要とされる警戒レベル2に相当。
		流域雨量指数の予測値	水位周知河川及びその他河川の各河川を対象として、上流域での降雨によって、下流の対象地点の洪水危険度がどれだけ高まるかを示した情報。6時間先までの雨量分布の予測（降水短時間予報等）を取り込んで、流域に降った雨が河川に集まり流れ下る量を計算して指数化した「流域雨量指数」について、洪水警報等の基準への到達状況に応じて危険度を色分けし時系列で表示したものを、常時10分ごとに更新している。
第5 住民への周知		第5 住民への周知	
1 近畿地方整備局、大阪管区気象台及び府は、河川の洪水、土砂災害の発生時の状況を住民が容易に理解できるよう、河川情報や、 <u>洪水警報の危険度分布</u> などの気象情報及び起こりうる洪水等の現象、土砂災害警戒情報・ <u>大雨警報（土砂災害）の危険度分布</u> などの気象情報及び起こりうる土砂災害等の現象に関する情報の解説に努める。また、報道機関等の協力を得て、府民に正確な知識を普及するものとする。		1 近畿地方整備局、大阪管区気象台及び府は、河川の洪水、土砂災害の発生時の状況を住民が容易に理解できるよう、河川情報や、 <u>洪水キキクル（洪水警報の危険度分布）</u> などの気象情報及び起こりうる洪水等の現象、土砂災害警戒情報・ <u>土砂キキクル（大雨警報（土砂災害）の危険度分布）</u> などの気象情報及び起こりうる土砂災害等の現象に関する情報の解説に努める。また、報道機関等の協力を得て、府民に正確な知識を普及するものとする。	
(略)		(略)	

大阪府地域防災計画（基本対策編）修正案 新旧対照表

災害応急対策

大阪府地域防災計画 基本対策編（令和3年1月）	修正案
<p style="color: red;">- [別図1-1] 気象予警報等の関係機関への伝達経路</p> <p style="color: red;">(注) 1 太線は、気象業務法に規定される伝達経路を示す。 2 ☆印は、特別警報、警報のみ 3 放送事業者とは、朝日放送株式会社、株式会社毎日放送、読売テレビ放送株式会社、関西テレビ放送株式会社、株式会社エフエム大阪、株式会社日経ラジオ社大阪支社、株式会社ジェイコムウエスト、株式会社テレビ岸和田、美面FMまちそでて放送株式会社、テレビ大阪株式会社、株式会社FM802 (FMCO.CO.LO) の11社である。 4 報道各社とは、朝日新聞大阪本社、日本経済新聞大阪本社、読売新聞大阪本社、産業経済新聞大阪本社、共同通信社、毎日新聞大阪本社の6社である。 5 私鉄各社とは、近畿日本鉄道株式会社、阪急電鉄株式会社、阪神電気鉄道株式会社、南海電気鉄道株式会社、京阪電気鉄道株式会社、北大阪急行電鉄株式会社、泉北高速鉄道株式会社、能勢電鉄株式会社、大阪モノレール株式会社、株式会社大阪港トランスポートシステム、大阪市高速電気軌道株式会社の11社である。 6 緊急速報メールは、気象等(大雨、暴風、波浪、高潮、大雪又は暴風雪)に関する特別警報が対象市町村に初めて発表されたときに、気象台から携帯電話事業者を通じて関係するエリアに配信される。 7 特別警報は市町村から住民等への周知の措置が義務付けられている。(気象業務法第15条の2)</p>	<p style="color: red;">([別図1-1] 削除)</p>

大阪府地域防災計画（基本対策編）修正案 新旧対照表

大阪府地域防災計画 基本対策編（令和3年1月）	修正案
<p>〔別図1-2〕洪水予報等の関係機関への伝達経路（大阪管区气象台・近畿地方整備局）</p> <p>【淀川洪水予報連絡系統】</p> <p>【桂川洪水予報連絡系統】</p> <p>【大和川洪水予報連絡系統】</p>	<p>〔別図1-2〕 削除</p>

大阪府地域防災計画（基本対策編）修正案 新旧対照表

大阪府地域防災計画 基本対策編（令和3年1月）	修正案
<p>【猪名川洪水予報連絡系統】</p> <pre> graph TD A[大阪管区气象台] <--> 共同発表 B[近畿地方整備局 猪名川河川事務所] A --> C[大阪府警察本部] A --> D[大阪市建設局企画部工務課] A --> E[大阪市消防局] A --> F[大阪府危機管理室] C --> G[関係各警察署] F --> H[関係市町村] B --> H H --> I[大阪府水防本部] H --> J[池田土木事務所] I --> K[西大阪治水事務所] I --> L[北部流域下水道事務所] J --> M[量水標・水門等管理] K --> M L --> M M --> N[豊中市猪名川 Pigamegawa River] </pre> <p>(注)伝達等は、河川ごとに定める「洪水予報実施要領」に基づいて行う。</p>	<p>修正案</p>

大阪府地域防災計画（基本対策編）修正案 新旧対照表

大阪府地域防災計画 基本対策編（令和3年1月）	修正案
<p>〔別図1-3〕石川洪水予報連絡系統図</p> <p>河川情報センター 国土交通省 大和川河川事務所 国土交通省 近畿地方整備局 陸上自衛隊第3師団 陸上自衛隊 第37普通科連隊</p> <p>大阪府危機管理室 大阪府都市計画室公園課 大阪府富田林土木事務所 大阪府八尾土木事務所</p> <p>藤井寺市 羽曳野市 富田林市 河内長野市 太子町 河南町 柏原市</p> <p>水防担当 危機管理担当者</p> <p>大阪府水防本部 大阪管区气象台</p> <p>共同発表</p> <p>大阪府危機管理室 日本放送協会大阪拠点放送局 近畿管区警察局（広域調整部） 関西電力送配電(株)（中央給電指令所） 陸上自衛隊第3師団司令部 淀川ダム統合管理事務所（大和川河川事務所） 大阪市危機管理室 近畿運輸局 西日本電信電話(株) 又は 東日本電信電話(株) 総務省消防庁</p> <p>関係市町 関西テレビ放送(株) 朝日放送グループホールディングス(株) 読売テレビ放送(株) (株)毎日放送 (株)日本経済新聞社 (株)朝日新聞社 (株)産経新聞社 (株)読売新聞大阪本社 (一社)共同通信社</p>	<p>〔別図1-3〕削除</p>

大阪府地域防災計画（基本対策編）修正案 新旧対照表

大阪府地域防災計画 基本対策編（令和3年1月）	修正案
<p>〔別図1-4〕寝屋川流域洪水予報連絡系統図</p> <p>河川情報センター 国土交通省淀川河川事務所 国土交通省毛馬出張所 国土交通省淀川ダム統合管理事務所 国土交通省近畿地方整備局 陸上自衛隊第3師団 陸上自衛隊第36普通科連隊</p> <p>大阪府危機管理室 大阪府下水道室 大阪府都市計画室公園課 大阪府八尾土木事務所 大阪府枚方土木事務所 大阪府寝屋川水系改修工営所 大阪府西大阪治水事務所 大阪府東部流域下水道事務所</p> <p>恩智川水防事務組合 大阪市 守口市 八尾市 寝屋川市 大東市 柏原市 門真市 東大阪市 四條畷市 藤井寺市 大阪市東部市場</p> <p>水防担当者 危機管理担当者</p> <p>大阪府水防本部 大阪管区气象台</p> <p>共同発表</p> <p>関係市町</p> <p>関西テレビ放送(株) 朝日放送グループホールディングス(株) 読売テレビ放送(株) (株)毎日放送 (株)日本経済新聞社 (株)朝日新聞社 (株)産経新聞社 (株)読売新聞大阪本社 (一社)共同通信社</p> <p>大阪府危機管理室 日本放送協会大阪拠点放送局 近畿管区警察局(広域調整部) 関西電力送配電(株)(中央給電指令所) 陸上自衛隊第3師団司令部 大阪市危機管理室 近畿運輸局 西日本電信電話(株) 又は 東日本電信電話(株) 総務省消防庁</p>	<p>〔別図1-4〕削除</p>

大阪府地域防災計画（基本対策編）修正案 新旧対照表

大阪府地域防災計画 基本対策編（令和3年1月）	修正案
<p>〔別図1-5〕神崎川・安威川洪水予報連絡系統図</p> <p>河川情報センター 国土交通省 猪名川河川事務所 国土交通省 淀川河川事務所 国土交通省 近畿地方整備局 陸上自衛隊第3師団 陸上自衛隊 第36普通科連隊</p> <p>大阪府危機管理室 大阪府下水道室 大阪府池田土木事務所 大阪府茨木土木事務所 大阪府西大阪治水事務所 大阪府北部流域下水道事務所 大阪府安威川ダム建設事務所</p> <p>大阪市 吹田市 豊中市 茨木市 摂津市 高槻市 淀川右岸水防事務所組合</p> <p>水防担当者 危機管理担当者</p> <p>大阪府水防本部 共同発表 大阪管区气象台</p> <p>大阪府危機管理室 日本放送協会大阪拠点放送局 近畿管区警察局(広域調整部) 関西電力送配電(株)(中央給電指令所) 国土交通省淀川ダム統合管理事務所 陸上自衛隊第3師団司令部 大阪市危機管理室 近畿運輸局 西日本電信電話(株) 又は 東日本電信電話(株) 総務省消防庁</p> <p>関係市町</p> <p>関西テレビ放送(株) 朝日放送グループホールディングス(株) 読売テレビ放送(株) (株)毎日放送 (株)日本経済新聞社 (株)朝日新聞社 (株)産経新聞社 (株)読売新聞大阪本社 (一社)共同通信社</p>	<p>〔別図1-5〕 削除</p>

大阪府地域防災計画（基本対策編）修正案 新旧対照表

大阪府地域防災計画 基本対策編（令和3年1月）	修正案
<p>〔別図1-6〕大津川・槇尾川洪水予報連絡系統図</p> <p>河川情報センター 陸上自衛隊第3師団 陸上自衛隊第37普通科連隊 大阪府危機管理室 大阪府岸和田土木事務所 大阪府鳳土木事務所</p> <p>忠岡町 和泉市 高石市 泉大津市</p> <p>水防担当 危機管理担当者</p> <p>大阪府水防本部</p> <p>共同発表</p> <p>大阪管区气象台</p> <p>大阪府危機管理室 日本放送協会大阪拠点放送局 近畿管区警察局（広域調整部） 関西電力送配電(株)（中央給電指令所） 陸上自衛隊第3師団司令部 大阪市危機管理室 近畿運輸局 西日本電信電話(株) 又は 東日本電信電話(株) 総務省消防庁</p> <p>関係市町</p> <p>関西テレビ放送(株) 朝日放送グループホールディングス(株) 読売テレビ放送(株) (株)毎日放送 (株)日本経済新聞社 (株)朝日新聞社 (株)産経新聞社 (株)読売新聞大阪本社 (一社)共同通信社</p>	<p>〔別図1-6〕 削除</p>

大阪府地域防災計画（基本対策編）修正案 新旧対照表

大阪府地域防災計画 基本対策編（令和3年1月）	修正案
<p>〔別図1-7〕牛滝川洪水予報連絡系統図</p>	<p>〔別図1-7〕削除</p>

大阪府地域防災計画（基本対策編）修正案 新旧対照表

大阪府地域防災計画 基本対策編（令和3年1月）	修正案
<p>〔別図1-8〕土砂災害警戒情報の関係機関への伝達経路</p> <p>〔別図1-9〕津波予警報等の関係機関への伝達経路（略）</p>	<p>〔別図1-8〕削除</p> <p>〔別図1-1〕津波予警報等の関係機関への伝達経路（略）</p>

大阪府地域防災計画（基本対策編）修正案 新旧対照表

大阪府地域防災計画 基本対策編（令和3年1月）	修正案
<p>第2節 警戒活動</p> <p>(略)</p> <p>第1 気象観測情報の収集伝達</p> <p>2 河川・ため池水位</p> <p>(3) 現地指導班長は、水位の報告を受けたとき、又は府管理の量水標の水位が水防団待機水位（通報水位）に達したときは、水防本部に報告するとともに、状況に応じて府の観測水位を関係水防管理者に通報する。</p> <p>(略)</p> <p>第2 水防警報及び洪水予報等</p> <p>(略)</p> <p>4 関係機関への伝達経路</p> <p><u>[別図 1-11]</u> の伝達経路による。</p> <p>(略)</p> <p>6 特別警戒水位の設定及び到達情報の発表</p> <p>府は、水位周知河川（府管理河川のうち、洪水により相当な損害を生ずるおそれのあるものとして指定した河川）について、避難判断水位（市町村長の<u>避難準備・高齢者等避難開始</u>の目安となる水位）、及び氾濫危険水位（水防法第13条で規定される洪水特別警戒水位で、市町村長の<u>避難勧告</u>等の判断の目安となる水位）に到達したときは、水防管理者及び量水標管理者に通知するとともに一般に周知するとともに、必要に応じ報道機関の協力を求めて、これを一般に周知する。</p> <p>また、府は水位周知海岸（府区域内に存する海岸で高潮により相当な損害を生ずるおそれがあるものとして指定した海岸）について、<u>高潮氾濫危険水位（水防法第13条の3で規定される高潮特別警戒水位で、高潮による災害の発生を特に警戒する水位）</u>に到達した場合には、その旨を水防管理者及び量水標管理者に通知するとともに、必要に応じ報道機関の協力を求めて、これを一般に周知するものとする。（<u>[別図 1-12]</u> 及び <u>[別図 1-13]</u> の連絡系統図による）</p> <p>(略)</p>	<p>第2節 警戒活動</p> <p>(略)</p> <p>第1 気象観測情報の収集伝達</p> <p>2 河川・ため池水位</p> <p>(3) 現地指導班長は、水位の報告を受けたとき、又は府管理の量水標の水位が水防団待機水位（通報水位）に達し、<u>なお上昇のおそれのある</u>ときは、水防本部に報告するとともに、状況に応じて府の観測水位を関係水防管理者に通報する。</p> <p>(略)</p> <p>第2 水防警報及び洪水予報等</p> <p>(略)</p> <p>4 関係機関への伝達経路</p> <p><u>府水防計画で定める</u>伝達経路による。</p> <p>(略)</p> <p>6 特別警戒水位の設定及び到達情報の発表</p> <p>府は、水位周知河川（府管理河川のうち、洪水により相当な損害を生ずるおそれのあるものとして指定した河川）について、避難判断水位（市町村長の<u>高齢者等避難</u>の目安となる水位）、及び氾濫危険水位（水防法第13条で規定される洪水特別警戒水位で、市町村長の<u>避難指示</u>等の判断の目安となる水位）に到達したときは、水防管理者及び量水標管理者に通知するとともに一般に周知するとともに、必要に応じ報道機関の協力を求めて、これを一般に周知する。</p> <p>また、府は水位周知海岸（府区域内に存する海岸で高潮により相当な損害を生ずるおそれがあるものとして指定した海岸）について、<u>高潮特別警戒水位</u>に到達した場合には、その旨を水防管理者及び量水標管理者に通知するとともに、必要に応じ報道機関の協力を求めて、これを一般に周知するものとする。（<u>府水防計画で定める</u>連絡系統図による）</p> <p>(略)</p>

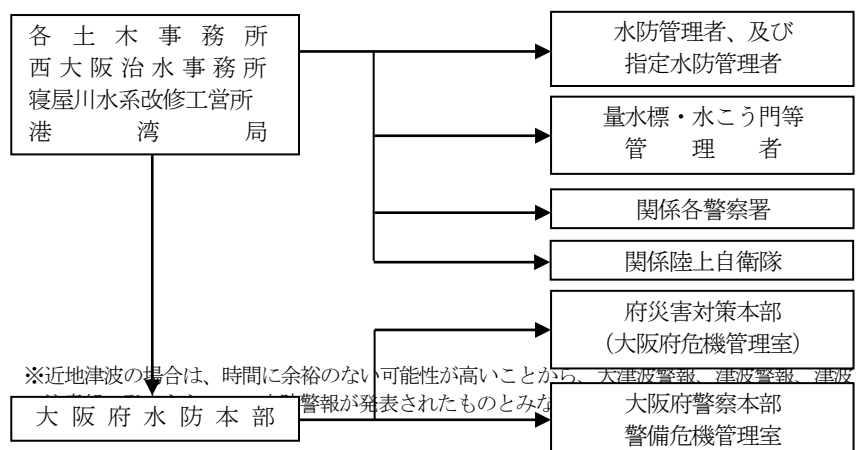
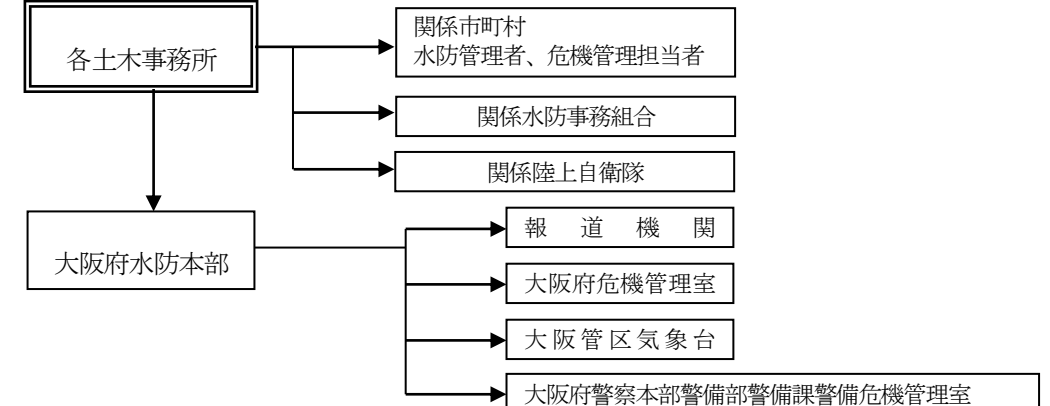
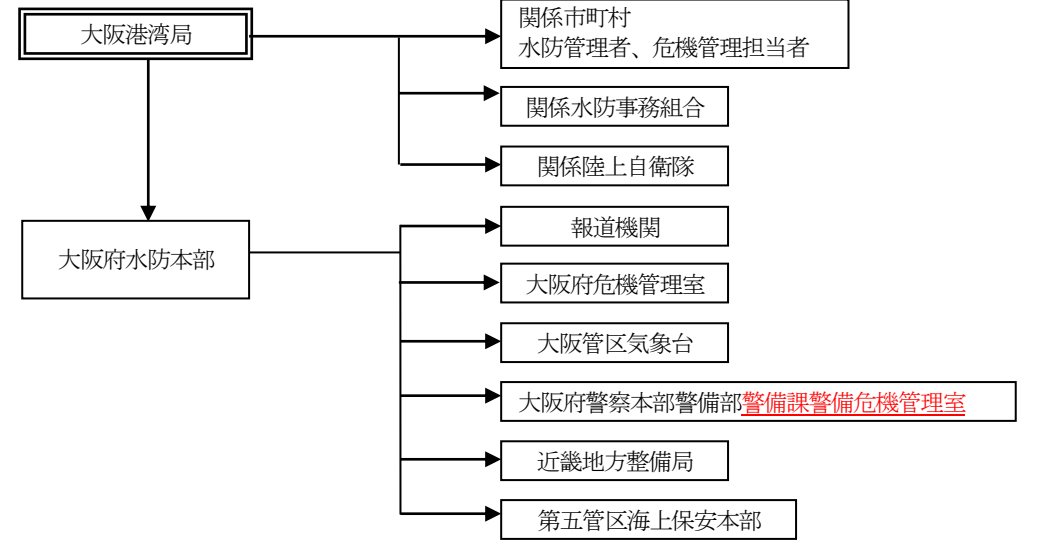
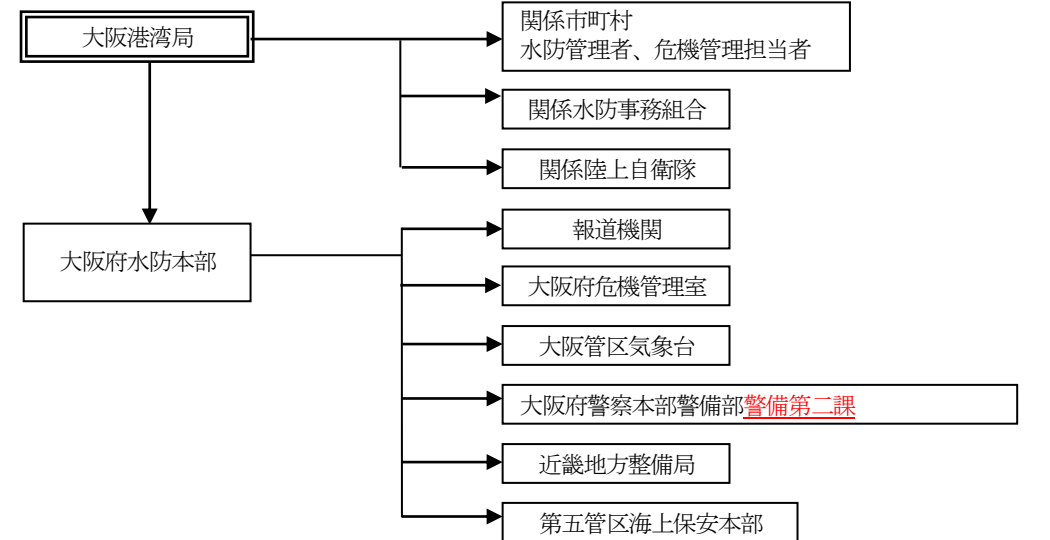
大阪府地域防災計画（基本対策編）修正案 新旧対照表

大阪府地域防災計画 基本対策編（令和3年1月）	修正案
<p>第3 水防活動 (略)</p> <p>〔別図1-10〕水防警報等の関係機関への伝達経路</p> <p>(1) 国土交通大臣が発表する水防警報【淀川水防警報】</p> <pre> graph TD A[近畿地方整備局 淀川河川事務所] --> B[大阪府水防本部] C[河川情報センター (大阪センター)] -.-> B B --> D[(府)危機管理室] B --> E[大阪市建設局 企画部工務課] B --> F[茨木土木事務所] B --> G[淀川右岸水防事務組合] B --> H[淀川左岸水防事務組合] B --> I[枚方土木事務所] B --> J[西大阪治水事務所] B --> K[寝屋川水系改修工営所] B --> L[陸上自衛隊第3師団] B --> M[陸上自衛隊 第36普通科連隊] B --> N[(府)下水道室] B --> O[北部流域下水道事務所] B --> P[東部流域下水道事務所] D --> Q[大阪府警察本部 警備危機管理室] F --> R[各市町村および 量水標・水門等管理者] G --> R H --> R I --> R J --> R K --> R R --> S[関係各警察署] </pre> <p>—— 基本系統 - - - 補助系統</p>	<p>第3 水防活動 (略)</p> <p>〔別図1-10〕削除</p>

大阪府地域防災計画（基本対策編）修正案 新旧対照表

大阪府地域防災計画 基本対策編（令和3年1月）	修正案
<p>(2) 国土交通大臣が発表する水防警報【大和川、石川水防警報】</p> <p>(3) 国土交通大臣が発表する水防警報【猪名川】</p>	<p>修正案</p>

大阪府地域防災計画（基本対策編）修正案 新旧対照表

大阪府地域防災計画 基本対策編（令和3年1月）	修正案
<p>(4) 知事が発表する水防警報</p>  <p>※近地津波の場合は、時間に余裕のない可能性が高いことから、大津波警報、津波警報、津波警報が発表されたものとみなす</p> <p>[別図 1-11] 避難判断水位・氾濫危険水位到達時の関係機関への連絡系統図</p>  <p>[別図 1-12] 高潮氾濫危険水位到達時の関係機関への連絡系統図</p> 	<p>修正案</p> <p>([別図 1-11] 削除)</p> <p>[別図 1-2] 高潮特別警戒水位到達時の関係機関への連絡系統図</p> 

大阪府地域防災計画（基本対策編）修正案 新旧対照表

災害応急対策

大阪府地域防災計画 基本対策編（令和3年1月）	修正案
<p>第4 土砂災害警戒活動 府及び市町村は、豪雨、暴風等によって生じる土砂災害に備える。</p> <p>1 警戒活動の基準 (1) 土石流危険渓流・急傾斜地崩壊危険箇所 警戒活動をとる基準は、次の雨量状況を基準とする。 ア 土砂災害危険箇所・土砂災害警戒区域・土砂災害特別警戒区域（略） ○ 第2次警戒体制 土砂災害警戒情報を発表時 【警戒活動】 ・市は適時、適切に、災害対策基本法に基づく<u>避難勧告</u>を行う。 （略）</p> <p>第3節 津波警戒活動</p> <p>第1 避難対策等 （略） 2 沿岸市町 沿岸市町は、津波災害に対する住民の警戒避難体制として、津波警報等が発表された場合に直ちに<u>避難指示（緊急）</u>を発令することを基本とした具体的な避難情報等の発令基準を設定するとともに、府警察及び第五管区海上保安本部と協力して、<u>避難指示（緊急）</u>、避難誘導等の必要な措置を講ずる。 (1) <u>避難指示（緊急）</u> 沿岸市町は、次のいずれかの場合、住民や釣り人、海水浴客等の観光客、ドライバー、船舶等に対して、速やかに的確な<u>避難指示（緊急）</u>を行うとともに、高台等の安全な場所に誘導する。 （略） (2) 周知の方法 沿岸市町は、<u>避難指示（緊急）</u>及び避難誘導を行う場合は、市町村防災行政無線（同報系、戸別受信機を含む。）や、広報車等の活用、自主防災組織等住民組織との連携等、あらゆる手段を使って、住民等へ周知する。 （略）</p> <p>第5節 災害広報 （略） 第1 災害モード宣言 （略） 1 発信の目安 (1) 台風 ア 気象台の予測で、台風が大阪府域に接近・上陸し、府域の陸上で最大風速 30m/s 以上が見込まれる場合</p>	<p>第4 土砂災害警戒活動 府及び市町村は、豪雨、暴風等によって生じる土砂災害に備える。</p> <p>1 警戒活動の基準 (1) 土石流危険渓流・急傾斜地崩壊危険箇所 警戒活動をとる基準は、次の雨量状況を基準とする。 ア 土砂災害危険箇所・土砂災害警戒区域・土砂災害特別警戒区域（略） ○ 第2次警戒体制 土砂災害警戒情報を発表時 【警戒活動】 ・市は適時、適切に、災害対策基本法に基づく<u>避難指示</u>を行う。 （略）</p> <p>第3節 津波警戒活動</p> <p>第1 避難対策等 （略） 2 沿岸市町 沿岸市町は、津波災害に対する住民の警戒避難体制として、津波警報等が発表された場合に直ちに<u>避難指示</u>を発令することを基本とした具体的な避難情報等の発令基準を設定するとともに、府警察及び第五管区海上保安本部と協力して、<u>避難指示</u>、避難誘導等の必要な措置を講ずる。 (1) <u>避難指示</u> 沿岸市町は、次のいずれかの場合、住民や釣り人、海水浴客等の観光客、ドライバー、船舶等に対して、速やかに的確な<u>避難指示</u>を行うとともに、高台等の安全な場所に誘導する。 （略） (2) 周知の方法 沿岸市町は、<u>避難指示</u>及び避難誘導を行う場合は、市町村防災行政無線（同報系、戸別受信機を含む。）や、広報車、<u>海水浴場では津波フラッグ等の活用</u>、自主防災組織等住民組織との連携等、あらゆる手段を使って、住民等へ周知する。 （略）</p> <p>第5節 災害広報 （略） 第1 災害モード宣言 （略） 1 発信の目安 (1) 台風 ア 気象台の予測で、台風が大阪府域に接近・上陸し、府域の陸上で最大風速 30m/s 以上が見込まれる場合</p>

大阪府地域防災計画（基本対策編）修正案 新旧対照表

災害応急対策

大阪府地域防災計画 基本対策編（令和3年1月）	修正案																								
<p>イ 大潮の時期に、これまで経験のない規模の台風が府域付近に上陸し、府域への最接近が満潮の時間帯に重なるなど、想定しうる最大規模の高潮が見込まれる場合 (略)</p>	<p>イ 大潮の時期に、これまで経験のない規模の台風が府域付近に上陸し、府域への最接近が満潮の時間帯に重なるなど、想定しうる最大規模以上の高潮が見込まれる場合 (略)</p>																								
<p>第4章 避難行動</p>	<p>第4章 避難行動</p>																								
<p>第1節 避難誘導</p>	<p>第1節 避難誘導</p>																								
<p>災害から住民の安全を確保するため、防災関係機関は相互に連携し、<u>避難勧告・指示</u>、誘導等必要な措置を講ずる。 その際、市町村は、危険の切迫性・地域の特性等に応じて<u>避難勧告</u>等の伝達文の内容を工夫すること、その対象者を明確にすること、<u>避難勧告</u>等に対応する警戒レベルを明確にして、対象者ごとに警戒レベルに対応したとるべき避難行動がわかるように伝達することなどにより、住民の積極的な避難行動の喚起に努めるとともに、自らが定める「避難行動要支援者支援プラン」等に沿った避難行動要支援者に対する避難支援に努める。</p>	<p>災害から住民の安全を確保するため、防災関係機関は相互に連携し、<u>避難指示</u>、誘導等必要な措置を講ずる。 その際、市町村は、危険の切迫性・地域の特性等に応じて<u>避難指示</u>等の伝達文の内容を工夫すること、その対象者を明確にすること、<u>避難指示</u>等に対応する警戒レベルを明確にして、対象者ごとに警戒レベルに対応したとるべき避難行動がわかるように伝達することなどにより、住民の積極的な避難行動の喚起に努めるとともに、自らが定める「避難行動要支援者支援プラン」等に沿った避難行動要支援者に対する避難支援に努める。</p>																								
<p>第1 <u>避難準備・高齢者等避難開始、避難勧告、避難指示（緊急）、災害発生情報</u></p>	<p>第1 <u>高齢者等避難、避難指示、緊急安全確保</u></p>																								
<p>市町村長は、住民の生命又は身体を災害から保護し、及び被害の拡大を防止するため<u>特に必要があると認める場合は、避難勧告</u>等を発令する。住民が自らの判断で避難行動をとることができるよう、<u>避難勧告</u>等は、災害種別ごとに避難行動が必要な地域を示して発令するとともに、<u>避難勧告</u>等に対応する警戒レベルを明確にして対象者ごとに警戒レベルに対応したとるべき避難行動がわかるように伝達する。 また、府は、時機を失することなく<u>避難勧告</u>等が発令されるよう、市町村に積極的に助言する。</p>	<p>市町村長は、住民の生命又は身体を災害から保護し、及び被害の拡大を防止するため、<u>避難指示</u>等を発令する。住民が自らの判断で避難行動をとることができるよう、<u>避難指示</u>等は、災害種別ごとに避難行動が必要な地域を示して発令するとともに、<u>避難指示</u>等に対応する警戒レベルを明確にして対象者ごとに警戒レベルに対応したとるべき避難行動がわかるように伝達する。 また、府は、時機を失することなく<u>避難指示</u>等が発令されるよう、市町村に積極的に助言する。</p>																								
<p>1 <u>避難勧告</u>等により立退き避難が必要な住民等に求める行動</p>	<p><u>避難指示</u>等により立退き避難が必要な住民等に求める行動</p>																								
<table border="1"> <thead> <tr> <th>警戒レベル</th> <th><u>住民</u>等がとるべき行動</th> <th>行動を<u>住民</u>等に促す情報</th> <th><u>住民</u>が自ら行動をとる際の判断に参考となる情報（警戒レベル相当情報）</th> </tr> </thead> <tbody> <tr> <td>警戒レベル1</td> <td>・防災気象情報等の最新情報に注意するなど、災害への心構えを高める。</td> <td>早期注意情報（<u>警報級の可能性</u>） (気象庁が発表)</td> <td></td> </tr> <tr> <td>警戒レベル2</td> <td>・ハザードマップ等により災害リスク、避難場所や避難経路、避難のタイミング等の再確認、避難情報の把握手段の再確認・<u>注意など</u>、避難に備え自らの避難行動を確認する。</td> <td><u>大雨注意報・洪水注意報</u> (気象庁が発表)</td> <td>・氾濫注意情報 ・<u>洪水警報の危険度分布</u>（注意） ・土砂災害に関するメッシュ情報（注意）</td> </tr> </tbody> </table>	警戒レベル	<u>住民</u> 等がとるべき行動	行動を <u>住民</u> 等に促す情報	<u>住民</u> が自ら行動をとる際の判断に参考となる情報（警戒レベル相当情報）	警戒レベル1	・防災気象情報等の最新情報に注意するなど、災害への心構えを高める。	早期注意情報（ <u>警報級の可能性</u> ） (気象庁が発表)		警戒レベル2	・ハザードマップ等により災害リスク、避難場所や避難経路、避難のタイミング等の再確認、避難情報の把握手段の再確認・ <u>注意など</u> 、避難に備え自らの避難行動を確認する。	<u>大雨注意報・洪水注意報</u> (気象庁が発表)	・氾濫注意情報 ・ <u>洪水警報の危険度分布</u> （注意） ・土砂災害に関するメッシュ情報（注意）	<table border="1"> <thead> <tr> <th>警戒レベル</th> <th><u>居住者</u>等がとるべき行動</th> <th>行動を<u>居住者</u>等に促す情報</th> <th><u>居住者</u>が自ら行動をとる際の判断に参考となる情報（警戒レベル相当情報）</th> </tr> </thead> <tbody> <tr> <td>警戒レベル1</td> <td><u>災害への心構えを高める</u> ・防災気象情報等の最新情報に注意する<u>等</u>、災害への心構えを高める。</td> <td>早期注意<u>情報</u> (気象庁が発表)</td> <td></td> </tr> <tr> <td>警戒レベル2</td> <td><u>自らの避難行動を確認</u> ・ハザードマップ等により<u>自宅・施設等の</u>災害リスク、<u>指定緊急</u>避難場所や避難経路、避難のタイミング等を再確認するとともに、<u>避難情報の把握手段を再確認・注意するなど</u>、避難に備え自らの避難行動を確認。</td> <td><u>大雨・洪水・高潮注意報</u> (気象庁が発表)</td> <td>・氾濫注意情報 ・<u>洪水キキクル（洪水警報の危険度分布）</u>（注意） ・土砂災害に関するメッシュ情報（注意）</td> </tr> </tbody> </table>	警戒レベル	<u>居住者</u> 等がとるべき行動	行動を <u>居住者</u> 等に促す情報	<u>居住者</u> が自ら行動をとる際の判断に参考となる情報（警戒レベル相当情報）	警戒レベル1	<u>災害への心構えを高める</u> ・防災気象情報等の最新情報に注意する <u>等</u> 、災害への心構えを高める。	早期注意 <u>情報</u> (気象庁が発表)		警戒レベル2	<u>自らの避難行動を確認</u> ・ハザードマップ等により <u>自宅・施設等の</u> 災害リスク、 <u>指定緊急</u> 避難場所や避難経路、避難のタイミング等を再確認するとともに、 <u>避難情報の把握手段を再確認・注意するなど</u> 、避難に備え自らの避難行動を確認。	<u>大雨・洪水・高潮注意報</u> (気象庁が発表)	・氾濫注意情報 ・ <u>洪水キキクル（洪水警報の危険度分布）</u> （注意） ・土砂災害に関するメッシュ情報（注意）
警戒レベル	<u>住民</u> 等がとるべき行動	行動を <u>住民</u> 等に促す情報	<u>住民</u> が自ら行動をとる際の判断に参考となる情報（警戒レベル相当情報）																						
警戒レベル1	・防災気象情報等の最新情報に注意するなど、災害への心構えを高める。	早期注意情報（ <u>警報級の可能性</u> ） (気象庁が発表)																							
警戒レベル2	・ハザードマップ等により災害リスク、避難場所や避難経路、避難のタイミング等の再確認、避難情報の把握手段の再確認・ <u>注意など</u> 、避難に備え自らの避難行動を確認する。	<u>大雨注意報・洪水注意報</u> (気象庁が発表)	・氾濫注意情報 ・ <u>洪水警報の危険度分布</u> （注意） ・土砂災害に関するメッシュ情報（注意）																						
警戒レベル	<u>居住者</u> 等がとるべき行動	行動を <u>居住者</u> 等に促す情報	<u>居住者</u> が自ら行動をとる際の判断に参考となる情報（警戒レベル相当情報）																						
警戒レベル1	<u>災害への心構えを高める</u> ・防災気象情報等の最新情報に注意する <u>等</u> 、災害への心構えを高める。	早期注意 <u>情報</u> (気象庁が発表)																							
警戒レベル2	<u>自らの避難行動を確認</u> ・ハザードマップ等により <u>自宅・施設等の</u> 災害リスク、 <u>指定緊急</u> 避難場所や避難経路、避難のタイミング等を再確認するとともに、 <u>避難情報の把握手段を再確認・注意するなど</u> 、避難に備え自らの避難行動を確認。	<u>大雨・洪水・高潮注意報</u> (気象庁が発表)	・氾濫注意情報 ・ <u>洪水キキクル（洪水警報の危険度分布）</u> （注意） ・土砂災害に関するメッシュ情報（注意）																						

大阪府地域防災計画（基本対策編）修正案 新旧対照表

大阪府地域防災計画 基本対策編（令和3年1月）				修正案			
警戒レベル3	<p><u>高齢者等避難</u></p> <ul style="list-style-type: none"> ・避難に時間のかかる要配慮者とその支援者は立退き避難する。 ・その他の人は立退き避難の準備を整えたとともに、以後の防災気象情報、水位情報等に注意を払い、自発的に避難を開始することが望ましい。 ・特に、突発性が高く予測が困難な土砂災害の危険性がある区域や急激な水位上昇のおそれがある河川沿いでは、避難準備が整い次第、当該災害に対応した指定緊急避難場所へ立退き避難することが強く望まれる。 	<p><u>避難準備・高齢者等避難開始</u> (市町村が発令)</p>	<ul style="list-style-type: none"> ・氾濫警戒情報 ・洪水警報 ・<u>洪水警報の危険度分布</u> (警戒) ・大雨警報 (土砂災害) ・土砂災害に関するメッシュ情報 (警戒) ・(新設) 	警戒レベル3	<p><u>危険な場所から高齢者等は避難</u></p> <ul style="list-style-type: none"> ・高齢者等※は危険な場所から避難（立退き避難又は屋内安全確保）する。 ※避難を完了させるのに時間を要する在宅又は施設利用者の高齢者及び障がいのある人等、及びその人の避難を支援する者 ・高齢者等以外の人も必要に応じ、出勤等の外出を控えるなど普段の行動を見合わせ始めたり、避難の準備をしたり、自主的に避難するタイミングである。例えば、地域の状況に応じ、早めの避難が望ましい場所の居住者等は、このタイミングで自主的に避難することが望ましい。 	<p><u>高齢者等避難</u> (市町村長が発令)</p>	<ul style="list-style-type: none"> ・氾濫警戒情報 ・洪水警報 ・<u>洪水キキクル</u> (洪水警報の危険度分布) (警戒) ・大雨警報 (土砂災害) ・土砂災害に関するメッシュ情報 (警戒) ・<u>高潮警報に切り替える可能性に言及する高潮注意報</u>
警戒レベル4	<p><u>危険な場所から全員避難</u></p> <p>○指定緊急避難場所等への立退き避難を基本とする避難行動をとる。</p> <ul style="list-style-type: none"> ・予想される災害に対応した指定緊急避難場所へ速やかに立退き避難する。 ・指定緊急避難場所への立退き避難はかえって命に危険を及ぼしかねないと自ら判断する場合には、「近隣の安全な場所」への避難や、少しでも命が助かる可能性の高い避難行動として、「屋内安全確保」を行う。 <p><市町村から避難指示（緊急）が発令された場合></p> <p>○災害が発生するおそれが極めて高い状況等となっており、緊急に避難する。</p> <ul style="list-style-type: none"> ・指定緊急避難場所への立退き避難に限らず、「近隣の安全な場所」への避難や、少しでも命が助かる可能性の高い避難行動として、「屋内安全確保」を行う。 ・避難指示（緊急）は、地域の状況に応じて緊急的又は重ねて避難を促す場合などに発令されるものであり、必ず発令されるものではないことに留意する。 	<p><u>避難勧告、避難指示</u> (緊急) (市町村が発令)</p>	<ul style="list-style-type: none"> ・氾濫危険情報 ・<u>洪水警報の危険度分布</u> (非常に危険) ・(新設) ・土砂災害に関するメッシュ情報 (非常に危険) ・<u>土砂災害に関するメッシュ情報</u> (極めて危険) ※1 	警戒レベル4	<p><u>危険な場所から全員避難</u></p> <ul style="list-style-type: none"> ・危険な場所から全員避難（立退き避難又は屋内安全確保）する。 	<p><u>避難指示</u> (市町村長が発令)</p>	<ul style="list-style-type: none"> ・氾濫危険情報 ・<u>洪水キキクル</u> (洪水警報の危険度分布) (非常に危険) ・<u>土砂災害警戒情報</u> ・土砂災害に関するメッシュ情報 (非常に危険) ※1 ・<u>高潮警報</u> ・<u>高潮特別警報</u>
警戒レベル5	<p><u>災害発生</u></p> <ul style="list-style-type: none"> ・既に災害が発生している状況であり、命を守るための最善の行動をとる。 ・市町村が災害発生を確実に把握できるものではないため、災害が発生した場合に、必ず発令されるものではないことに留意する。 	<p><u>災害発生情報</u> (市町村が発令)</p>	<ul style="list-style-type: none"> ・氾濫発生情報 ・(大雨特別警報 (浸水害)) ※2 ・(大雨特別警報 (土砂災害)) ※2 	警戒レベル5	<p><u>命の危険 直ちに安全確保</u></p> <ul style="list-style-type: none"> ・指定緊急避難場所等への立退き避難することがかえって危険である場合、緊急安全確保する。 ただし、災害発生・切迫の状況で、本行動を安全にとることができるとは限らず、また本行動をとったとしても身の安全を確保できるとは限らない。 	<p><u>緊急安全確保</u> (市町村長が発令)</p>	<ul style="list-style-type: none"> ・氾濫発生情報 ・(大雨特別警報 (浸水害)) ※2 ・(大雨特別警報 (土砂災害)) ※2 ・<u>高潮氾濫発生情報</u>
<p>注1 津波災害は、危険区域からの一刻も早い避難が必要であることから、「避難準備・高齢者等避難開始」「避難勧告」は発令せず、基本的には「避難指示（緊急）」のみ発令する。</p> <p>注2 市町村は、住民に対して避難勧告等を発令するにあたり、対象地域の適切な設定等に留意するとともに、避難勧告、避難指示（緊急）及び災害発生情報を夜間に発令する可能性がある場合には、避難行動をとりやすい時間帯における避難準備・高齢者等避難開始の発令に努める。</p>				<p>注1 津波は突発的に発生することから、津波浸水想定等の居住者等は、地震に伴う強い揺れ又は長時間ゆっくりとした揺れを感じた場合、気象庁の津波警報等の発表や市町村長の避難指示の発令を待たずに、自主的かつ直ちに可能な限り高く安全な場所に避難する。なお、津波においては基本的には「避難指示」のみが発令される。</p>			

大阪府地域防災計画（基本対策編）修正案 新旧対照表

大阪府地域防災計画 基本対策編（令和3年1月）	修正案
<p>注3 <u>市町村長</u>が発令する避難<u>勧告</u>等は、市町村が総合的に判断して発令するものであることから、警戒レベル相当情報が出されたとしても発令されないことがある。</p> <p>注4 <u>大雨警報（土砂災害）の危険度分布（土砂災害警戒判定メッシュ情報）</u>、府が提供する土砂災害危険度をより詳しく示した情報をまとめて「土砂災害に関するメッシュ情報」と呼ぶ。</p> <p>注5 ※1 土砂災害に関するメッシュ情報（極めて危険）については、<u>現行では避難指示（緊急）の発令を判断するための情報であるが、今後、技術的な改善を進めた段階で、警戒レベルへの位置付けを改めて検討する。</u></p> <p>注6 ※2 の大雨特別警報は、<u>洪水や土砂災害の発生情報ではないものの、災害が既に発生している蓋然性が極めて高い情報として、警戒レベル5相当情報〔洪水〕や警戒レベル5相当情報〔土砂災害〕として運用する。ただし、市町村長は警戒レベル5の災害発生情報の発令基準としては用いない。</u></p> <p>2 実施者</p> <p>(1) <u>災害発生情報、避難指示（緊急）、避難勧告</u></p> <p>ア 市町村長は、住民の生命又は身体を災害から保護し、及び災害の拡大を防止するため特に必要があると認める場合は、避難のための立退きを<u>勧告・指示</u>する。また、避難のための立退きを行うことにより、かえって人の生命又は身体に危険が及ぶおそれがあると認めるときは、<u>地域の居住者等</u>に対し、<u>屋内での待避その他の屋内における避難のための安全確保に関する措置を指示する</u>。これらの措置を講じた場合は、速やかに知事に報告する。</p> <p>さらに、避難のための立退きを指示しようとする場合等において、必要があると認めるときは、指定行政機関の長・指定地方行政機関の長・知事に対し、<u>勧告又は指示</u>に関する事項について、助言を求めることとし、迅速に対応できるよう、あらかじめ連絡調整窓口、連絡の方法を取り決め、連絡先の共有を徹底しておくなど、必要な準備を整えておく。</p> <p>また、躊躇なく<u>避難勧告</u>等を発令できるよう、平常時から災害時における優先すべき業務を絞り込むとともに、当該業務を遂行するための役割を分担するなど、全庁をあげた体制の構築に努める。</p> <p>助言を求められた指定行政機関の長・指定地方行政機関の長・知事は、<u>避難指示（緊急）又は避難勧告</u>の対象地域、判断時期等、所掌事務に関し、必要な助言を行う。</p> <p>これら<u>避難勧告</u>等の解除に当たっては、十分に安全性の確認に努める。</p> <p>知事は、市町村が事務の全部又は大部分の事務を行うことができなくなったときは、避難のための立退きの<u>勧告</u>及び指示に関する措置の全部又は一部を市町村長に代わって行う。（災害対策基本法第60条）</p> <p>（略）</p> <p>キ 市町村長は、避難行動要支援者の避難行動支援に関する全体計画等に基づき、避難行</p>	<p>注2 <u>市町村長</u>は、<u>居住者</u>に対して避難<u>指示</u>等を発令するにあたり、対象地域の適切な設定等に留意するとともに、<u>高齢者等避難、避難指示及び緊急安全確保</u>を夜間に発令する可能性がある場合には、避難行動をとりやすい時間帯の発令に努める。</p> <p>注3 <u>市町村長</u>が発令する<u>避難指示</u>等は、市町村が総合的に判断して発令するものであることから、警戒レベル相当情報が出されたとしても発令されないことがある。</p> <p>注4 <u>土砂キキクル（大雨警報（土砂災害）の危険度分布）</u>、府が提供する土砂災害危険度をより詳しく示した情報をまとめて「土砂災害に関するメッシュ情報」と呼ぶ。</p> <p>注5 ※1 土砂災害に関するメッシュ情報（極めて危険）については、<u>令和3年災対法改正に伴う警戒レベル相当情報の整理に時間を要するため、令和3年出水期においては、従前より用いている「非常に危険（うす紫）」が警戒レベル4相当情報となる。土砂キキクル（大雨警報（土砂災害）の危険度分布）については、今後技術的な改善を進め、警戒レベル5相当の危険度分布「黒」の新設を行い、それに伴い警戒レベル4相当の配色は「紫」に変更予定。それまでの間、土砂キキクルの「極めて危険（濃い紫）」を、大雨特別警報（土砂災害）が発表された際の警戒レベル5の発令対象区域の絞り込みに活用する。</u></p> <p>注6 <u>緊急安全確保は、令和3年災対法改正により、警戒レベル5を災害発生を確認した状況だけでなく、災害が切迫した状況においても発令することができるようになったことから、※2の大雨特別警報（浸水害）及び大雨特別警報（土砂災害）は、警戒レベル5緊急安全確保の発令基準例として用いられることとなった。</u></p> <p>注7 気象庁では令和3年3月に「危険度分布」の愛称を「キキクル」と決めました。</p> <p>2 実施者</p> <p>(1) <u>緊急安全確保、避難指示</u></p> <p>ア 市町村長は、住民の生命又は身体を災害から保護し、及び災害の拡大を防止するため特に必要があると認める場合は、避難のための立退きを<u>指示</u>する。また、避難のための立退きを行うことにより、かえって人の生命又は身体に危険が及ぶおそれがあると認めるときは、<u>必要と認める地域の必要と認める居住者</u>に対し、<u>高所への移動、近くの堅固な建物への退避</u>、屋内での待避その他の屋内における避難のための安全確保に関する<u>緊急安全確保措置を指示するよう努める</u>。これらの措置を講じた場合は、速やかに知事に報告する。</p> <p>さらに、避難のための立退きを指示しようとする場合等において、必要があると認めるときは、指定行政機関の長・指定地方行政機関の長・知事に対し、<u>指示</u>に関する事項について、助言を求めることとし、迅速に対応できるよう、あらかじめ連絡調整窓口、連絡の方法を取り決め、連絡先の共有を徹底しておくなど、必要な準備を整えておく。</p> <p>また、躊躇なく<u>避難指示</u>等を発令できるよう、平常時から災害時における優先すべき業務を絞り込むとともに、当該業務を遂行するための役割を分担するなど、全庁をあげた体制の構築に努める。</p> <p>助言を求められた指定行政機関の長・指定地方行政機関の長・知事は、<u>避難指示</u>の対象地域、判断時期等、所掌事務に関し、必要な助言を行う。</p> <p>これら<u>避難指示</u>等の解除に当たっては、十分に安全性の確認に努める。</p> <p>知事は、市町村が事務の全部又は大部分の事務を行うことができなくなったときは、避難のための立退きの<u>指示</u>に関する措置の全部又は一部を市町村長に代わって行う。（災害対策基本法第60条）</p> <p>（略）</p> <p>キ 市町村長は、避難行動要支援者の避難行動支援に関する全体計画等に基づき、避難行動要支援者への<u>避難指示等を発令</u>する。</p>

大阪府地域防災計画（基本対策編）修正案 新旧対照表

災害応急対策

大阪府地域防災計画 基本対策編（令和3年1月）	修正案
<p>動要支援者への<u>避難指示（緊急）</u>や<u>避難勧告を実施</u>する。</p> <p>(2) 「<u>避難準備・高齢者等避難開始</u>」の発令・伝達 市町村長は、避難行動要支援者については、避難行動に時間を要することを踏まえ、「<u>避難勧告等</u>」の判断・伝達マニュアル」等に基づき、「<u>避難準備・高齢者等避難開始</u>」を発令・伝達する。</p> <p>第2 洪水、高潮、土砂災害による<u>避難準備</u>の指示</p> <p>1 知事又はその命を受けた職員若しくは水防管理者は、河川及びため池で警戒水位に達し、海岸では台風が大阪湾に接近し、風速が20mに達するなど洪水又は高潮により被害が発生するおそれがある場合は、その必要な地域の住民に対し、広報車等により<u>避難の準備</u>を指示する。</p> <p>2 市町村長は、土砂災害警戒区域、土石流危険渓流、地すべり危険箇所、急傾斜地崩壊危険箇所、山地災害危険地区において、「<u>避難勧告等</u>」の判断・伝達マニュアル」等に定める基準を超過した場合に、広報車等により住民に<u>避難の準備</u>を広報する。</p> <p>第3 住民への周知</p> <p>市町村長等は、<u>避難指示（緊急）</u>等の実施にあたっては、対象となる地域名、避難先、避難理由等を明示し、防災行政無線（同報系、戸別受信機を含む。）、広報車、Lアラート（災害情報共有システム）、携帯メール、緊急速報メール等により周知徹底を図る。周知にあたっては、避難行動要支援者に配慮したものとする。</p> <p>(略)</p> <p><u>(新設)</u></p>	<p>(2) 「<u>高齢者等避難</u>」の発令・伝達 市町村長は、避難行動要支援者については、避難行動に時間を要することを踏まえ、「<u>避難情報</u>」の判断・伝達マニュアル」等に基づき、「<u>高齢者等避難</u>」を発令・伝達する。<u>また、高齢者等以外の者に対して、必要に応じて、普段の行動を見合わせ始めることや自主的な避難を呼びかける必要がある。</u></p> <p>第2 洪水、高潮、土砂災害による<u>高齢者等避難</u>の指示</p> <p>1 知事又はその命を受けた職員若しくは水防管理者は、河川及びため池で警戒水位に達し、海岸では台風が大阪湾に接近し、風速が20m/sに達するなど洪水又は高潮により被害が発生するおそれがある場合は、その必要な地域の住民に対し、広報車等により<u>高齢者等避難</u>を指示する。</p> <p>2 市町村長は、土砂災害警戒区域、土石流危険渓流、地すべり危険箇所、急傾斜地崩壊危険箇所、山地災害危険地区において、「<u>避難情報</u>」の判断・伝達マニュアル」等に定める基準を超過した場合に、広報車等により住民に<u>高齢者等避難</u>を広報する。</p> <p>第3 住民への周知</p> <p>市町村長等は、<u>避難指示</u>等の実施にあたっては、対象となる地域名、避難先、避難理由等を明示し、防災行政無線（同報系、戸別受信機を含む。）、広報車、Lアラート（災害情報共有システム）、携帯メール、緊急速報メール等により周知徹底を図る。周知にあたっては、避難行動要支援者に配慮したものとする。</p> <p><u>また、府及び市町村、事業者は、避難者等のニーズを十分把握するとともに相互に連絡をとりあい、放送事業者を含めた関係者間で連携を行うことで、避難者等に役立つ確かな情報を提供できるように努める。</u></p> <p>(略)</p> <p><u>第5 広域避難</u></p> <p><u>1 府内市町村間の広域避難の協議等</u> 市町村は、<u>災害の予測規模、避難者数等にかんがみ、当該市町村の区域外への広域的な避難、指定福祉避難所を含む指定避難所及び指定緊急避難場所の提供が必要であると判断した場合において、府内の他の市町村への受入れについては当該市町村に直接協議する。指定避難所及び指定緊急避難場所を指定する際には、併せて広域避難の用にも供することについても定めるなど、他の市町村からの避難者を受け入れることができる施設等をあらかじめ決定しておくよう努める。</u></p> <p><u>2 都道府県外の広域避難の協議等</u> 市町村は、<u>他府県の市町村への受入れについては府に対し他府県との協議を求めるほか、事態に照らし緊急を要すると認めるときは、府知事に報告した上で、自ら他府県の市町村に協議することができる。</u> 府は、<u>市町村から協議要求があった場合、他府県と協議を行うとともに、市町村から求めがあった場合は適切な助言を行う。</u></p>

大阪府地域防災計画（基本対策編）修正案 新旧対照表

大阪府地域防災計画 基本対策編（令和3年1月）	修正案
<p>第5 被災者の運送</p> <p>府は、被災者の保護の実施のため緊急の必要があると認めるときは、運送事業者である指定公共機関又は指定地方公共機関に対し、運送すべき人並びに運送すべき場所及び期日を示して、被災者の運送を要請する。</p> <p>また、運送事業者である指定公共機関又は指定地方公共機関が正当な理由が無く、要請に応じないときは、被災者の保護の実施のために特に必要があるときに限り、当該機関に対し、当該運送を行うべきことを指示する。</p> <p>第6 警戒区域の設定</p> <p>(略)</p> <p>第2節 指定避難所の開設・運営等</p> <p>市町村は、災害が発生したとき、指定避難所を供与し、居住の確保、食料、衣料、医薬品、保健医療サービスの提供、生活環境の整備に必要な措置を講ずるとともに、指定避難所に滞在することができない被災者に対しても、食料等必要な物資の配布、保健師等による巡回健康相談の実施等保健医療サービスの提供、正確な情報の伝達等により、生活環境の確保が図られるよう努める。</p> <p>(略)</p> <p>第1 指定避難所の開設</p> <p>1 市町村 <u>(新設)</u></p> <p>避難が必要と判断した場合は、安全な指定避難所を指定し、周知するとともに、速やかに管理するための責任者を派遣し、指定避難所を開設する。また、必要に応じて、福祉避難所を開設するものとする。ただし、緊急を要する場合で、職員の派遣が困難な場合は、あらかじめ協議した自主防災組織の役員や施設の管理者を開設者とする事ができる。</p> <p>また、指定避難所の受入れ能力を超える避難者が生じた場合は、公共宿泊施設、民間施設の管理者等、関係機関への要請、屋外避難所の設置、府への要請等により必要な施設の確保を図る。</p> <p>市町村は、避難所を開設する場合には、あらかじめ施設の安全性を確認するとともに、避難行動要支援者に配慮し、被災地以外の地域にあるものも含め、<u>旅館・ホテル</u>等を実質的に福祉避難所として開設するよう努める。</p> <p>指定避難所のライフラインの回復に時間を要すると見込まれる場合や、道路の途絶による孤立が続くと見込まれる場合は、当該地域に指定避難所を設置・維持することの適否を検討する。</p> <p>また、避難所を開設した場合に関係機関等による支援が円滑に講じられるよう、避難所の開設状況等を適切に府に報告するよう努めるものとする。</p>	<p>第6 避難者の運送</p> <p>府は、避難者の保護の実施のため緊急の必要があると認めるときは、運送事業者である指定公共機関又は指定地方公共機関に対し、運送すべき人並びに運送すべき場所及び期日を示して、避難者の運送を要請する。</p> <p>また、運送事業者である指定公共機関又は指定地方公共機関が正当な理由が無く、要請に応じないときは、避難者の保護の実施のために特に必要があるときに限り、当該機関に対し、当該運送を行うべきことを指示する。</p> <p>第7 警戒区域の設定</p> <p>(略)</p> <p>第2節 指定避難所の開設・運営等</p> <p>市町村は、災害が発生したとき、指定避難所を供与し、居住の確保、食料、衣料、医薬品、保健医療サービスの提供、生活環境の整備に必要な措置を講ずるとともに、指定避難所に滞在することができない避難者に対しても、食料等必要な物資の配布、保健師等による巡回健康相談の実施等保健医療サービスの提供、正確な情報の伝達等により、生活環境の確保が図られるよう努める。</p> <p>(略)</p> <p>第1 指定避難所の開設</p> <p>1 市町村 <u>災害の規模にかんがみ、必要な避難所を可能な限り当初から開設するよう努める。ただし、指定避難所だけでは施設が量的に不足する場合には、国等が所有する研修施設やホテル・旅館等の活用も含め、可能な限り多くの避難所を開設し、ホームページやアプリケーション等の多様な手段を活用して周知するよう努める。</u></p> <p>避難が必要と判断した場合は、安全な指定避難所を指定し、周知するとともに、速やかに管理するための責任者を派遣し、指定避難所を開設する。また、必要に応じて、福祉避難所を開設するものとする。ただし、緊急を要する場合で、職員の派遣が困難な場合は、あらかじめ協議した自主防災組織の役員や施設の管理者を開設者とする事ができる。</p> <p>また、指定避難所の受入れ能力を超える避難者が生じた場合は、公共宿泊施設、民間施設の管理者等、関係機関への要請、屋外避難所の設置、府への要請等により必要な施設の確保を図る。</p> <p>市町村は、避難所を開設する場合には、あらかじめ施設の安全性を確認するとともに、避難行動要支援者に配慮し、被災地以外の地域にあるものも含め、<u>ホテル・旅館</u>等を実質的に福祉避難所として開設するよう努める。</p> <p>指定避難所のライフラインの回復に時間を要すると見込まれる場合や、道路の途絶による孤立が続くと見込まれる場合は、当該地域に指定避難所を設置・維持することの適否を検討する。</p> <p>また、避難所を開設した場合に関係機関等による支援が円滑に講じられるよう、避難所の開設状況等を適切に府に報告するよう努めるものとする。</p> <p><u>併せて、特定の指定避難所に避難者が集中し、収容人数を超えることを防ぐため、ホームページやアプリケーション等の多様な手段を活用して避難所の混雑状況を周知する等、避難</u></p>

大阪府地域防災計画（基本対策編）修正案 新旧対照表

災害応急対策

大阪府地域防災計画 基本対策編（令和3年1月）	修正案
<p>(略)</p> <p>第2 指定避難所の管理、運営</p> <p>市町村は、施設管理者等の協力を得て、指定避難所を管理、運営する。 府は、施設の本来の機能の早期回復のため、市町村と協力して、応急仮設住宅の提供等避難者の住宅の確保に努める。</p> <p>1 避難受入れの対象者</p> <p>(1) 災害によって現に被害を受けた者</p> <p>ア 住家が被害を受け居住の場所を失った者であること</p> <p>イ 現に災害を受けた者であること</p> <p>(2) 災害によって現に被害を受けるおそれがある者</p> <p>ア <u>避難勧告・指示（緊急）</u>が発せられた場合</p> <p>イ <u>避難勧告・指示（緊急）</u>は発せられていないが、緊急に避難することが必要である場合</p> <p>(3) その他避難が必要と認められる場合</p> <p>2 指定避難所の管理、運営の留意点</p> <p>市町村は、避難者による自主的な運営を促すとともに、指定避難所の管理運営マニュアルに基づき、次の事項に留意して、避難所の円滑な管理、運営に努める。</p> <p>(1) 指定避難所ごとに受入れ避難者に係る情報の早期把握及び自宅、テント及び車等、指定避難所外で生活している被災者等に係る情報の把握並びに府への報告</p> <p>(2) 混乱防止のための避難者心得の掲示</p> <p>(3) 応急対策の実施状況・予定等の情報の掲示</p> <p>(4) 生活環境を常に良好なものとするための食事供与及びトイレ設置の状況等の把握</p> <p>(5) 避難行動要支援者への配慮</p> <p>(6) 避難の長期化等必要に応じて、プライバシーの確保状況、入浴施設設置の有無及び利用頻度、洗濯等の頻度、医師や看護師等による巡回の頻度、暑さ・寒さ対策の必要性、ごみ処理の状況等及び避難者の健康状態や指定避難所の衛生状態の把握並びに必要な措置の実施</p> <p>(7) 多言語支援が必要な避難者情報の収集及び当該避難者に対する言語、生活習慣、文化等の違いへの配慮</p> <p>(8) 相談窓口の設置（女性相談員の配置）</p> <p>(9) 高齢者、障がい者、乳幼児等の要配慮者への配慮</p> <p>(10) 指定避難所運営組織への女性の参加</p> <p>(11) 男女のニーズの違い等男女双方の視点への配慮</p> <p>(12) 女性専用の物干し場、更衣室、授乳室の設置や生理用品、女性用下着の女性による配布、巡回警備や防犯ブザーの配付等による指定避難所における安全性の確保等、女性や子育て家庭のニーズへの配慮</p> <p><u>(新設)</u></p>	<p><u>の円滑化に努める。</u></p> <p>(略)</p> <p>第2 指定避難所の管理、運営</p> <p>市町村は、施設管理者等の協力を得て、指定避難所を管理、運営する。 府は、施設の本来の機能の早期回復のため、市町村と協力して、応急仮設住宅の提供等避難者の住宅の確保に努める。</p> <p>1 避難受入れの対象者</p> <p>(1) 災害によって現に被害を受けた者</p> <p>ア 住家が被害を受け居住の場所を失った者であること</p> <p>イ 現に災害を受けた者であること</p> <p>(2) 災害によって現に被害を受けるおそれがある者</p> <p>ア <u>避難指示</u>が発せられた場合</p> <p>イ <u>避難指示</u>は発せられていないが、緊急に避難することが必要である場合</p> <p>(3) その他避難が必要と認められる場合</p> <p>2 指定避難所の管理、運営の留意点</p> <p>市町村は、避難者による自主的な運営を促すとともに、指定避難所の管理運営マニュアルに基づき、次の事項に留意して、避難所の円滑な管理、運営に努める。</p> <p>(1) 指定避難所ごとに受入れ避難者に係る情報の早期把握及び自宅、テント及び車等、指定避難所外で生活している避難者等に係る情報の把握並びに府への報告</p> <p>(2) 混乱防止のための避難者心得の掲示</p> <p>(3) 応急対策の実施状況・予定等の情報の掲示</p> <p>(4) 生活環境を常に良好なものとするための食事供与及びトイレ設置の状況等の把握</p> <p>(5) 避難行動要支援者への配慮</p> <p>(6) 避難の長期化等必要に応じて、プライバシーの確保状況、<u>簡易ベッド、パーティション等の活用状況</u>、入浴施設設置の有無及び利用頻度、洗濯等の頻度、医師や看護師等による巡回の頻度、暑さ・寒さ対策の必要性、ごみ処理の状況等及び避難者の健康状態や指定避難所の衛生状態の把握並びに必要な措置の実施</p> <p>(7) 多言語支援が必要な避難者情報の収集及び当該避難者に対する言語、生活習慣、文化等の違いへの配慮</p> <p>(8) 相談窓口の設置（女性相談員の配置）</p> <p>(9) 高齢者、障がい者、乳幼児等の要配慮者への配慮</p> <p>(10) 指定避難所運営組織への女性の参加</p> <p>(11) 男女のニーズの違い等男女双方の視点への配慮</p> <p>(12) 女性専用の物干し場、更衣室、授乳室の設置や生理用品、女性用下着の女性による配布、<u>男女ペアによる巡回警備や防犯ブザーの配付等による指定避難所における安全性の確保等、女性や子育て家庭のニーズへの配慮</u></p> <p><u>(13) 女性や子ども等に対する性暴力・DVの発生を防止するため、女性用と男性用のトイレを離れた場所に設置する、トイレ・更衣室・入浴施設等は昼夜問わず安心して使用できる場所に設置する、照明を増設する、性暴力・DVについての注意喚起のためのポスターを掲載するなど、女性や子ども等の安全に配慮するよう努める。また、警察、病院、女性支援団体との連携の下、被害者への相談窓口情報の提供を行うよう努める。</u></p>

大阪府地域防災計画（基本対策編）修正案 新旧対照表

災害応急対策

大阪府地域防災計画 基本対策編（令和3年1月）	修正案
<p>(13) 避難者の住民票の有無等に関わらず適切に受け入れること</p> <p>(14) 家庭動物のためのスペース確保及び動物飼養者の周辺への配慮を徹底するとともに、獣医師会の他、動物取扱業者等の民間団体から必要な支援が受けられるよう、連携に努めること</p> <p>(15) 指定管理施設が指定避難所となっている場合には、指定管理者との間で事前に指定避難所運営に関する役割分担等を定めること</p> <p>(16) 各指定避難所の運営者ととともに、指定避難所の良好な生活環境の継続的な確保のために、専門家等との定期的な情報交換を行うこと</p> <p><u>(新設)</u></p> <p>第3 指定避難所の早期解消のための取組み等</p> <p>市町村は、府と十分に連携し、避難者の健全な居住環境の早期確保のために、応急仮設住宅の迅速な提供、及び公営住宅や民間賃貸住宅の空家等利用可能な既存住宅のあっせんを行うなど、指定避難所の早期解消に努める。</p> <p>また、市町村は、被災建築物応急危険度判定及び被災宅地危険度判定を迅速に実施し、必要に応じて、住宅事業者の団体と連携し、被災しながらも応急対策をすれば居住を継続できる住宅の応急修繕を推進するとともに、自宅に戻った被災者への物資の安定供給等に努める。</p> <p>なお、府、市町村、関係機関が連携して、より効率的・効果的な応急対策に取り組めるよう、指定避難所に滞在する被災者が早期に日常生活を取り戻せるよう方策を検討する。</p> <p>(略)</p> <p>第3節 避難行動要支援者への支援</p> <p>府及び市町村は、被災した避難行動要支援者に対し、被災状況やニーズの把握に努めるとともに、継続した福祉サービスの提供を行う。</p> <p>(略)</p> <p>第4節 広域一時滞在への対応</p> <p>被災市町村は、災害の規模、被災者の避難・受入れ状況、避難の長期化等に鑑み、被災市町村の区域外への広域的な避難及び指定避難所、応急仮設住宅等の提供が必要であると判断した場合において、府内の市町村への受入れについては当該市町村に直接協議し、他の都道府県の市町村への受入れについては府に対し当該他の都道府県との協議を求める。</p> <p>(略)</p>	<p>(14) 避難者の住民票の有無等に関わらず適切に受け入れること</p> <p>(15) 家庭動物のためのスペース確保及び動物飼養者の周辺への配慮を徹底するとともに、獣医師会の他、動物取扱業者等の民間団体から必要な支援が受けられるよう、連携に努めること</p> <p>(16) 指定管理施設が指定避難所となっている場合には、指定管理者との間で事前に指定避難所運営に関する役割分担等を定めること</p> <p>(17) 各指定避難所の運営者ととともに、指定避難所の良好な生活環境の継続的な確保のために、専門家等との定期的な情報交換を行うこと</p> <p><u>(18) 指定避難所における新型コロナウイルス感染症を含む感染症対策のため、避難者の健康管理や避難所の衛生管理、十分な避難スペースの確保、適切な避難所レイアウト等の必要な措置を講じるよう努める。また、自宅療養者等が指定避難所に避難する可能性を考慮し、防災担当部局は、保健福祉担当部局と避難所の運営に必要な情報について協議の上、共有するものとする。</u></p> <p>第3 指定避難所の早期解消のための取組み等</p> <p>市町村は、府と十分に連携し、避難者の健全な居住環境の早期確保のために、応急仮設住宅の迅速な提供、及び公営住宅や民間賃貸住宅の空家等利用可能な既存住宅のあっせんを行うなど、指定避難所の早期解消に努める。</p> <p>また、市町村は、被災建築物応急危険度判定及び被災宅地危険度判定を迅速に実施し、必要に応じて、住宅事業者の団体と連携し、被災しながらも応急対策をすれば居住を継続できる住宅の応急修繕を推進するとともに、自宅に戻った避難者への物資の安定供給等に努める。</p> <p>なお、府、市町村、関係機関が連携して、より効率的・効果的な応急対策に取り組めるよう、指定避難所に滞在する避難者が早期に日常生活を取り戻せるよう方策を検討する。</p> <p>(略)</p> <p>第3節 避難行動要支援者への支援</p> <p>府及び市町村は、被災した避難行動要支援者に対し、被災状況やニーズの把握に努めるとともに、継続した福祉サービスの提供を行う。</p> <p><u>また、府は避難所の設置を継続するような規模の災害が発生した場合、避難所の高齢者、障がい者等の生活機能の低下の防止等のため、被災市町村からの要請に基づき、必要に応じて、大阪府災害派遣福祉チーム（大阪 DWAT）を被災市町村へ派遣し、支援する。</u></p> <p>(略)</p> <p>第4節 広域一時滞在への対応</p> <p>被災市町村は、災害の規模、避難者の避難・受入れ状況、避難の長期化等に鑑み、被災市町村の区域外への広域的な避難及び指定避難所、応急仮設住宅等の提供が必要であると判断した場合において、府内の市町村への受入れについては当該市町村と直接協議し、他の都道府県の市町村への受入れについては府に対し当該他の都道府県との協議を求める。</p> <p>(略)</p>

大阪府地域防災計画（基本対策編）修正案 新旧対照表

災害応急対策

大阪府地域防災計画 基本対策編（令和3年1月）	修正案
<p>第5章 交通対策、緊急輸送活動</p> <p>第1節 交通規制・緊急輸送活動</p> <p>(略)</p> <p>第1 陸上輸送</p> <p>1 緊急交通路の確保及び交通規制の実施</p> <p>(1) 被害情報等の収集及び緊急交通路の指定</p> <p>府、市町村、府警察、道路管理者、港湾管理者及び漁港管理者は、連携して災害の規模、道路の損壊状況、交通状況等について、迅速かつ正確な情報収集に努め、その結果を相互に連絡する。</p> <p>(略)</p> <p>(2) 緊急交通路の指定に係る各関係機関の役割</p> <p>府警察は、災害応急対策を迅速かつ的確に行うため、前記重点14路線以外の路線において緊急交通路を指定する必要がある場合には、府、市町村、道路管理者、港湾管理者及び漁港管理者と協議し、被災地の状況、道路の状況、緊急輸送活動等を考慮して、緊急通行車両等の通行を確保すべき緊急交通路を選定する。</p> <p>府、市町村、府警察、道路管理者、港湾管理者及び漁港管理者は、当該緊急交通路について必要な措置を講じ、その結果を相互に連絡する。</p> <p>ア 府、市町村、道路管理者、港湾管理者、漁港管理者</p> <p>(略)</p> <p>(ウ) 道路啓開</p> <p>道路上の倒壊障害物の除去、移動や、放置車両の移動を、民間建設業者等の協力を得て実施し、早期の道路啓開に努める。作業にあたっては、府警察、他の道路管理者と相互に協力する。なお、放置車両や立ち往生車両等が発生した場合には、緊急通行車両の通行を確保するため緊急の必要があるときは、運転者等に対し車両の移動等の命令を行う。運転者がいない場合等においては、道路管理者、港湾管理者及び漁港管理者は、自ら車両の移動等を行う。</p> <p>(略)</p> <p><u>(新設)</u></p> <p><u>(3) 警察官、自衛官及び消防吏員による措置命令</u></p> <p>(略)</p> <p><u>(4) 交通規制の標識等の設置</u></p> <p>(略)</p> <p><u>(5) 一般社団法人大阪府警備業協会との連携</u></p> <p>(略)</p> <p>第2節 交通の維持復旧</p> <p>(略)</p> <p>第1 交通の安全確保</p> <p>(略)</p> <p>2 各施設管理者における対応</p> <p>(1) 鉄軌道施設（西日本旅客鉄道株式会社、日本貨物鉄道株式会社、阪神電気鉄道株式会社、阪急電鉄株式会社、京阪電気鉄道株式会社、近畿日本鉄道株式会社、南海電気鉄道株式会社、泉北高速鉄道株式会社、北大阪急行電鉄株式会社、大阪モノレール株式会社、阪堺電</p>	<p>第5章 交通対策、緊急輸送活動</p> <p>第1節 交通規制・緊急輸送活動</p> <p>(略)</p> <p>第1 陸上輸送</p> <p>1 緊急交通路の確保及び交通規制の実施</p> <p>(1) 被害情報等の収集及び緊急交通路の指定</p> <p>府、市町村、府警察、道路管理者、港湾管理者は、連携して災害の規模、道路の損壊状況、交通状況等について、迅速かつ正確な情報収集に努め、その結果を相互に連絡する。</p> <p>(略)</p> <p>(2) 緊急交通路の指定に係る各関係機関の役割</p> <p>府警察は、災害応急対策を迅速かつ的確に行うため、前記重点14路線以外の路線において緊急交通路を指定する必要がある場合には、府、市町村、道路管理者、港湾管理者と協議し、被災地の状況、道路の状況、緊急輸送活動等を考慮して、緊急通行車両等の通行を確保すべき緊急交通路を選定する。</p> <p>府、市町村、府警察、道路管理者、港湾管理者は、当該緊急交通路について必要な措置を講じ、その結果を相互に連絡する。</p> <p>ア 府、市町村、道路管理者、港湾管理者</p> <p>(略)</p> <p>(ウ) 道路啓開</p> <p>道路上の倒壊障害物の除去、移動や、放置車両の移動を、民間建設業者等の協力を得て実施し、早期の道路啓開に努める。作業にあたっては、府警察、他の道路管理者と相互に協力する。なお、放置車両や立ち往生車両等が発生した場合には、緊急通行車両の通行を確保するため緊急の必要があるときは、運転者等に対し車両の移動等の命令を行う。運転者がいない場合等においては、道路管理者、港湾管理者は、自ら車両の移動等を行う。</p> <p>(略)</p> <p><u>(3) 災害時の踏切長時間遮断に係る緊急車両の運行に関する対応</u></p> <p><u>(4) 警察官、自衛官及び消防吏員による措置命令</u></p> <p>(略)</p> <p><u>(5) 交通規制の標識等の設置</u></p> <p>(略)</p> <p><u>(6) 一般社団法人大阪府警備業協会との連携</u></p> <p>(略)</p> <p>第2節 交通の維持復旧</p> <p>(略)</p> <p>第1 交通の安全確保</p> <p>(略)</p> <p>2 各施設管理者における対応</p> <p>(1) 鉄軌道施設（東海旅客鉄道株式会社、西日本旅客鉄道株式会社、日本貨物鉄道株式会社、阪神電気鉄道株式会社、阪急電鉄株式会社、京阪電気鉄道株式会社、近畿日本鉄道株式会社、南海電気鉄道株式会社、泉北高速鉄道株式会社、北大阪急行電鉄株式会社、大阪モノ</p>

大阪府地域防災計画（基本対策編）修正案 新旧対照表

災害応急対策

大阪府地域防災計画 基本対策編（令和3年1月）	修正案
<p>気軌道株式会社、水間鉄道株式会社、大阪市高速電気軌道株式会社、能勢電鉄株式会社)</p> <p>(略)</p> <p>第2 交通の機能確保 (略)</p> <p>2 各施設管理者における復旧 (略)</p> <p>(2) 道路施設</p> <p>ア 被害状況、緊急性、復旧の難易度等を考慮し、緊急交通路を優先して応急復旧を行うとともに、順次その他の道路の応急復旧を行う。なお、橋梁、トンネルなど復旧に時間を要する箇所を含む道路は、代替道路の確保に努める。自動車専用道路は、速やかに復旧させるよう部分開通するための段階的な応急復旧を行う。</p> <p>イ 被害状況によっては、他の道路管理者からの応援を受ける。</p> <p><u>(新設)</u></p> <p>ウ 通行状況、復旧状況、今後の見通しを関係機関に連絡するとともに、報道機関を通じ広報する。</p> <p>(略)</p>	<p>レール株式会社、阪堺電気軌道株式会社、水間鉄道株式会社、大阪市高速電気軌道株式会社、能勢電鉄株式会社)</p> <p>(略)</p> <p>第2 交通の機能確保 (略)</p> <p>2 各施設管理者における復旧 (略)</p> <p>(2) 道路施設</p> <p>ア 被害状況、緊急性、復旧の難易度等を考慮し、緊急交通路を優先して応急復旧を行うとともに、順次その他の道路の応急復旧を行う。なお、橋梁、トンネルなど復旧に時間を要する箇所を含む道路は、代替道路の確保に努める。自動車専用道路は、速やかに復旧させるよう部分開通するための段階的な応急復旧を行う。</p> <p>イ 被害状況によっては、他の道路管理者からの応援を受ける。</p> <p><u>ウ 復旧活動等に支障を及ぼす道路渋滞情報を把握した場合、近畿地方整備局や府、府警察、高速道路会社ほか府内関係市町村で組織した協議会において情報共有を行う。また、迂回誘導等の対策検討や情報提供手段等の確認を行い、必要に応じた対策を講じる。</u></p> <p>エ 通行状況、復旧状況、今後の見通しを関係機関に連絡するとともに、報道機関を通じ広報する。</p> <p>(略)</p>
<p>第6章 二次災害防止、ライフライン確保 (略)</p> <p>第2節 民間建築物等応急対策 (略)</p> <p>第1 民間建築物等 (略)</p> <p>2 空き家等の対策</p> <p>市町村は、必要に応じて、空き家等の所有者等を探索し、当該所有者等に家屋等の危険度を周知し、倒壊等の二次災害の防止に努める。</p> <p>(略)</p>	<p>第6章 二次災害防止、ライフライン確保 (略)</p> <p>第2節 民間建築物等応急対策 (略)</p> <p>第1 民間建築物等 (略)</p> <p>2 空き家等の対策</p> <p>市町村は、<u>平常時より、災害による被害が予測される空き家等の状況の確認を行い、必要に応じて、空き家等の所有者等を探索し、当該所有者等に家屋等の危険度を周知することによって、</u>倒壊等の二次災害の防止に努める。</p> <p>(略)</p>
<p>第7章 被災者の生活支援 (略)</p> <p>第3節 災害救助法の適用</p> <p>第1 法の適用</p> <p>知事は、災害により住家が滅失した世帯数が、災害救助法に定める基準以上に達し、又は、多数の者が生命又は身体に危害を受ける<u>恐れ</u>が生じた場合であって政令が定める基準に該当し、被災者が現</p>	<p>第7章 被災者の生活支援 (略)</p> <p>第3節 災害救助法の適用</p> <p>第1 法の適用</p> <p><u>知事は、災害が発生するおそれがある段階で、国が災害対策本部を設置し、その所管区域となり当該区域内で被害を受けるおそれがある場合、災害救助法を適用して同法に基づく救助を行うことがで</u></p>

大阪府地域防災計画（基本対策編）修正案 新旧対照表

災害応急対策

大阪府地域防災計画 基本対策編（令和3年1月）	修正案
<p>に救助を要する状態にある場合は、災害救助法を適用して、同法に基づく救助を行う。</p> <p>第2 救助の内容</p> <p>1 救助の内容 災害救助法に基づく救助の種類は、次のとおりである。</p> <p>(略)</p> <p>第4節 緊急物資の供給</p> <p>府及び市町村は、被災者の生活の維持のため必要な食料、飲料水、燃料及び毛布等生活必需品等を効率的に調達・確保し、ニーズに応じて供給・分配を行うものとし、関係機関は、その備蓄する物資・資機材の供給や物資の調達・輸送に関し、物資調達・輸送調整等支援システムを活用し情報共有を図り、相互に協力するよう努める。</p> <p>なお、被災地で求められる物資は、時間の経過とともに変化することを踏まえ、時宜を得た物資の調達に留意するものとする。また、夏季には扇風機等、冬季には暖房器具、燃料等も含めるなど被災地の実情を考慮するとともに、要配慮者や男女等のニーズの違いに配慮する。</p> <p>(略)</p> <p>第5節 住宅の応急確保</p> <p>府及び市町村は、<u>被災者の住宅を確保するため、速やかに被災住宅の応急修理及び応急仮設住宅の提供等、必要な措置を講ずるものとする。</u> 応急仮設住宅等への入居の際には、これまで生活してきた地域コミュニティをなるべく維持できるように配慮しつつ、高齢者、障がい者を優先する。</p> <p>第3 応急仮設住宅の建設</p> <p>府は、災害救助法第2条に規定する区域において、住宅が全壊又は流失し、住宅を確保することができない者に対し、被災市町村と建設場所、建設戸数等について十分に調整したうえで、建設型仮設住宅（建設して供与するものをいう。以下同じ。）を供与する。</p> <p>ただし、必要に応じ、市町村に委任することができる。</p> <p>1 建設型仮設住宅の管理は、当該市町村の協力を求めて行う。 2 市町村と協力し、集会施設等生活環境の整備を促進する。 3 入居者に建設型仮設住宅を供与する期間は、完成の日から、原則として2年以内とする。</p>	<p><u>きる。</u> <u>併せて、</u>知事は災害により住家が滅失した世帯数が、災害救助法に定める基準以上に達し、又は、多数の者が生命又は身体に危害を受けるおそれが生じた場合であって政令が定める基準に該当し、被災者が現に救助を要する状態にある場合は、災害救助法を適用して、同法に基づく救助を行う。</p> <p>第2 救助の内容</p> <p>1 救助の内容 災害救助法に基づく救助の種類は、次のとおりである。 <u>但し、災害が発生するおそれがある段階の救助の種類は避難所の供与とする。(要配慮者等の避難の輸送・賃金職員等雇上げを含む)</u></p> <p>(略)</p> <p>第4節 緊急物資の供給</p> <p>府及び市町村は、被災者の生活の維持のため必要な食料、飲料水、燃料及び毛布等生活必需品等を効率的に調達・確保し、ニーズに応じて供給・分配を行うものとし、関係機関は、その備蓄する物資・資機材の供給や物資の調達・輸送に関し、物資調達・輸送調整等支援システム等を活用し情報共有を図り、相互に協力するよう努める。</p> <p>なお、被災地で求められる物資は、時間の経過とともに変化することを踏まえ、時宜を得た物資の調達に留意するものとする。また、<u>避難所における感染症拡大防止に必要な物資をはじめ、夏季には冷房器具等、冬季には暖房器具、燃料等も含めるなど被災地の実情を考慮するとともに、要配慮者や男女等のニーズの違いに配慮する。</u></p> <p>(略)</p> <p>第5節 住宅の応急確保</p> <p>府及び市町村は、<u>既存住宅ストックの活用を重視して応急的な住まいを確保することを基本とし、相談体制の整備、修理業者の周知等の支援による応急修理の推進、公営住宅等の既存ストックの一時提供及び賃貸型応急住宅の提供により、被災者の応急的な住まいを早期に確保するものとする。また、地域に十分な既存住宅ストックが存在しない場合には、建設型応急住宅を速やかに設置し、被災者の応急的な住まいを早期に確保するものとする。なお、</u> 応急仮設住宅等への入居の際には、これまで生活してきた地域コミュニティをなるべく維持できるように配慮しつつ、高齢者、障がい者を優先する。</p> <p>第3 応急仮設住宅の建設</p> <p>府は、災害救助法第2条に規定する区域において、住宅が全壊又は流失し、住宅を確保することができない者に対し、被災市町村と建設場所、建設戸数等について十分に調整したうえで、建設型応急住宅（建設して供与するものをいう。以下同じ。）を供与する。</p> <p>ただし、必要に応じ、市町村に委任することができる。</p> <p>1 建設型応急住宅の管理は、当該市町村の協力を求めて行う。 2 市町村と協力し、集会施設等生活環境の整備を促進する。 3 入居者に建設型応急住宅を供与する期間は、完成の日から、原則として2年以内とする。</p>

大阪府地域防災計画（基本対策編）修正案 新旧対照表

災害応急対策

大阪府地域防災計画 基本対策編（令和3年1月）	修正案
<p>4 高齢者、障がい者に配慮した<u>建設型仮設住宅</u>を建設するよう努める。</p> <p>第4 応急仮設住宅の借上げ</p> <p>民間賃貸住宅の空家等が存在する地域における<u>比較的規模の小さい災害や、建設型仮設住宅の供与のみでは膨大な応急住宅需要に迅速に対応できないような大規模災害の発生時には</u>、民間賃貸住宅を借り上げて供与する応急仮設住宅（以下「<u>借上型仮設住宅</u>」という。）を積極的に活用する。 （略）</p> <p>第6 公共住宅への一時入居</p> <p>府及び市町村は、<u>建設型仮設住宅</u>及び<u>借上型仮設住宅</u>の活用状況に応じ、被災者の住宅を確保するため、府・市町営住宅、住宅供給公社・独立行政法人都市再生機構住宅等の空家への一時入居の措置を講ずる。 （略）</p> <p>第8 他府県への応急仮設住宅に関する要請</p> <p>府は、被災の状況に鑑み、府内のみでは応急仮設住宅の確保が十分でないとは判断される場合には、近隣府県をはじめ他府県に対して、<u>建設型仮設住宅</u>の用地及び<u>借上型仮設住宅</u>の情報の提供を求める。 （略）</p>	<p>4 高齢者、障がい者に配慮した<u>建設型応急住宅</u>を建設するよう努める。</p> <p>第4 応急仮設住宅の借上げ</p> <p>民間賃貸住宅の空家等が存在する地域における<u>災害の場合</u>、民間賃貸住宅を借り上げて供与する応急仮設住宅（以下「<u>賃貸型応急住宅</u>」という。）を積極的に活用する。 （略）</p> <p>第6 公共住宅への一時入居</p> <p>府及び市町村は、<u>建設型応急住宅</u>及び<u>賃貸型応急住宅</u>の活用状況に応じ、被災者の住宅を確保するため、府・市町営住宅、住宅供給公社・独立行政法人都市再生機構住宅等の空家への一時入居の措置を講ずる。 （略）</p> <p>第8 他府県への応急仮設住宅に関する要請</p> <p>府は、被災の状況に鑑み、府内のみでは応急仮設住宅の確保が十分でないとは判断される場合には、近隣府県をはじめ他府県に対して、<u>建設型応急住宅</u>の用地及び<u>賃貸型応急住宅</u>の情報の提供を求める。 （略）</p>
<h2>第8章 社会環境の確保</h2>	<h2>第8章 社会環境の確保</h2>
<h3>第1節 保健衛生活動</h3>	<h3>第1節 保健衛生活動</h3>
<p>（略）</p> <p>第1 防疫活動</p> <p>府及び市町村は、感染症の予防及び感染症の患者に対する医療に関する法律（以下「感染症法」という。）及び災害防疫実施要綱（昭和40年厚生省公衆衛生局長通知）に基づき、緊密な連携をとりつつ、患者等の人権に配慮しながら、防疫活動を実施する。また、被災地において感染症の発生、拡大がみられる場合は、防災担当部局と保健福祉担当部局が連携して、感染症対策として必要な措置を講じるよう努めるものとする。 （略）</p> <p>1 府 （略） (3) 市町村（大阪市、堺市、高槻市、東大阪市、豊中市、枚方市、八尾市及び寝屋川市（以下「保健所設置市」という。）を除く。）に対して、防疫活動に係る指導、指示を行う。 （略）</p> <p>第4 保健衛生活動における連携体制 （略）</p> <p><u>（新設）</u></p>	<p>（略）</p> <p>第1 防疫活動</p> <p>府及び市町村は、感染症の予防及び感染症の患者に対する医療に関する法律（以下「感染症法」という。）及び災害防疫実施要綱（昭和40年厚生省公衆衛生局長通知）に基づき、緊密な連携をとりつつ、患者等の人権に配慮しながら、防疫活動を実施する。また、被災地において<u>新型コロナウイルス感染症を含む</u>感染症の発生、拡大がみられる場合は、防災担当部局と保健福祉担当部局が連携して、感染症対策として必要な措置を講じるよう努めるものとする。 （略）</p> <p>1 府 （略） (3) 市町村（大阪市、堺市、高槻市、東大阪市、豊中市、枚方市、八尾市、<u>寝屋川市及び吹田市</u>（以下「保健所設置市」という。）を除く。）に対して、防疫活動に係る指導、指示を行う。 （略）</p> <p>第4 保健衛生活動における連携体制 （略）</p> <p><u>5 府は、国（厚生労働省）又は被災都道府県の要請に基づき、被災都道府県における避難所</u></p>

大阪府地域防災計画（基本対策編）修正案 新旧対照表

災害応急対策

大阪府地域防災計画 基本対策編（令和3年1月）	修正案
<p>第2節 廃棄物の処理 (略) 第1 し尿処理 (略) 1 市町村 (略) ウ 被災者の生活に支障が生じることのないように、高齢者、障がい者に配慮しつつ、速やかに仮設トイレを設置する。 (略)</p> <p>第3節 遺体対策 (略) 第2 市町村 (略) 4 遺体安置所の設定 (1) 多数の遺体が発生した場合に備えて、被災者が避難する避難場所以外のできるだけ堅牢な建物で、広い場所を遺体安置所に設定するように努める。 (略)</p> <p>[付編：東海地震の警戒宣言に伴う対応] (略)</p> <p>第3章 警戒宣言が発せられた時の対応措置 (略) 第2 警戒態勢の確立 (略) 8 多数の者を受け入れる施設 学校、医療機関、社会福祉施設、劇場、映画館、旅館・ホテル、高層ビル、地下街等多数の者を受け入れる施設の管理者は、その社会的責任の立場に立ち、利用者への的確な情報伝達を行い、混乱の防止と安全確保を図るための措置を講ずる。 (略)</p>	<p><u>の高齢者、障がい者等の生活機能の低下の防止等のため、大阪府災害派遣福祉チーム（大阪DWAT）の応援派遣を行う。</u></p> <p>第2節 廃棄物の処理 (略) 第1 し尿処理 (略) 1 市町村 (略) ウ 避難者の生活に支障が生じることのないように、高齢者、障がい者に配慮しつつ、速やかに仮設トイレを設置する。 (略)</p> <p>第3節 遺体対策 (略) 第2 市町村 (略) 4 遺体安置所の設定 (1) 多数の遺体が発生した場合に備えて、避難者が避難する避難場所以外のできるだけ堅牢な建物で、広い場所を遺体安置所に設定するように努める。 (略)</p> <p>[付編：東海地震の警戒宣言に伴う対応] (略)</p> <p>第3章 警戒宣言が発せられた時の対応措置 (略) 第2 警戒態勢の確立 (略) 8 多数の者を受け入れる施設 学校、医療機関、社会福祉施設、劇場、映画館、ホテル・旅館、高層ビル、地下街等多数の者を受け入れる施設の管理者は、その社会的責任の立場に立ち、利用者への的確な情報伝達を行い、混乱の防止と安全確保を図るための措置を講ずる。 (略)</p>

大阪府地域防災計画（基本対策編）修正案 新旧対照表

事故等災害応急対策

大阪府地域防災計画（令和3年1月）

修正案

[事故等災害応急対策]
(略)

第2節 航空災害応急対策

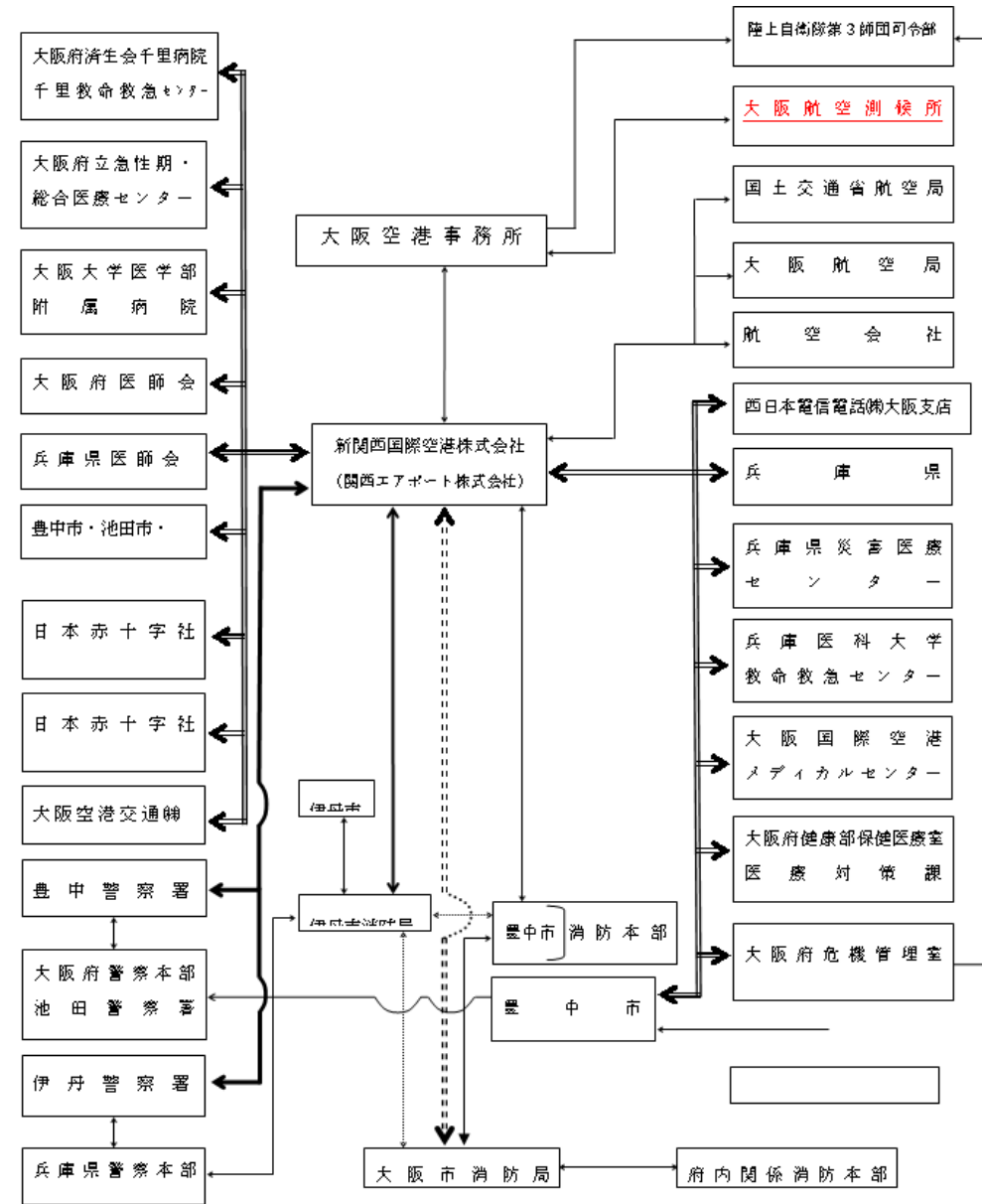
(略)

第2 大阪国際空港

(略)

別図1 [連絡系統図 大阪国際空港]

(注) 事故の発生場所、態様及び規模により連絡先を選定する。



6 応急活動

[事故等災害応急対策]
(略)

第2節 航空災害応急対策

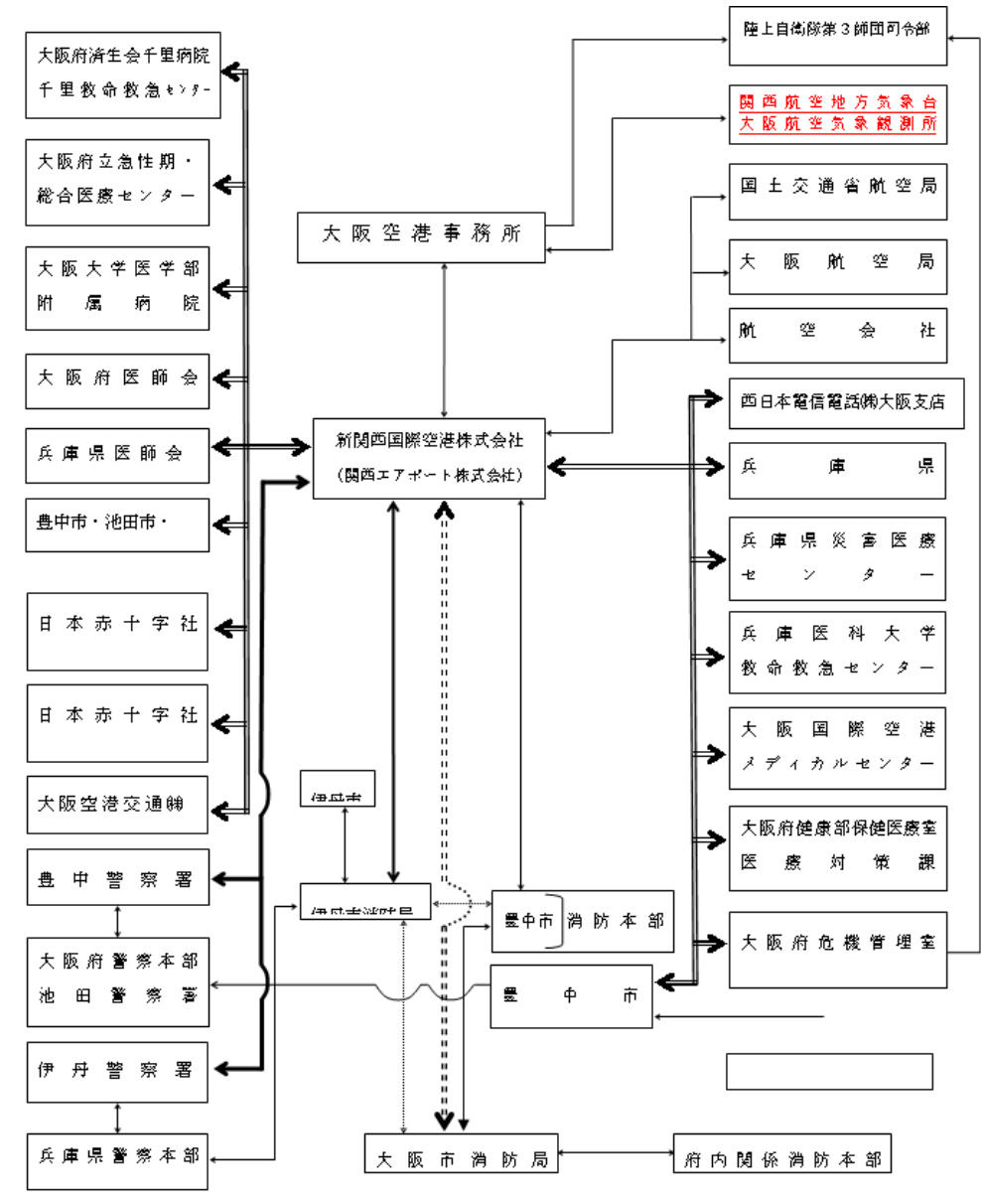
(略)

第2 大阪国際空港

(略)

別図1 [連絡系統図 大阪国際空港]

(注) 事故の発生場所、態様及び規模により連絡先を選定する。



6 応急活動

大阪府地域防災計画（基本対策編）修正案 新旧対照表

大阪府地域防災計画（令和3年1月）	修正案
<p>(略)</p> <p>(5) 地元市</p> <ul style="list-style-type: none"> ア 消火・救助・救急活動 イ 救護地区の設置 ウ <u>避難勧告・指示</u>・誘導 エ 遺体安置所の設置 <p>(略)</p> <p>第3 関西国際空港</p> <p>(略)</p> <p>(6) 地元市町</p> <ul style="list-style-type: none"> ア 消火・救助・救急活動 イ 救護地区の設置 ウ <u>避難勧告・指示</u>・誘導 エ 遺体安置所の設置 	<p>(略)</p> <p>(5) 地元市</p> <ul style="list-style-type: none"> ア 消火・救助・救急活動 イ 救護地区の設置 ウ <u>避難指示</u>・誘導 エ 遺体安置所の設置 <p>(略)</p> <p>第3 関西国際空港</p> <p>(略)</p> <p>(6) 地元市町</p> <ul style="list-style-type: none"> ア 消火・救助・救急活動 イ 救護地区の設置 ウ <u>避難指示</u>・誘導 エ 遺体安置所の設置

大阪府地域防災計画（基本対策編）修正案 新旧対照表

災害復旧・復興対策

大阪府地域防災計画（令和3年1月）	修正案
<p>〔災害復旧・復興対策〕</p> <p>第1章 災害復旧対策</p> <p>(略)</p> <p>第1節 復旧事業の推進</p> <p>府、市町村をはじめ防災関係機関は、住民の意向を尊重しつつ緊密に連携し、災害発生後の府民生活の安定、社会経済活動の早期回復を図るとともに、被災前の状態への復元に止まらず、将来の災害を予防するための施設等の復旧を目指すことを基本として、復旧事業を推進する。</p> <p>第2節 被災者の生活確保</p> <p>府及び市町村は、被災者の被害の程度に応じ、弔慰金、見舞金を支給するとともに、生活の安定を図るため、資金の貸付、職業のあっせん、住宅の確保等を行う。</p> <p>(略)</p> <p>第7 被災者生活再建支援金</p> <p>(略)</p> <p>2 被災者生活再建支援制度の概要</p> <p>(略)</p> <p>(3) 支給対象世帯</p> <p>自然災害により、</p> <p>ア 住宅が全壊した世帯</p> <p>イ 住宅が半壊し、又は住宅の敷地に被害が生じ、その住宅をやむを得ず解体した世帯</p> <p>ウ 災害による危険な状態が継続し、長期にわたり居住不可能な状態が継続している世帯</p> <p>エ 住宅が半壊し、大規模な補修を行わなければ住宅に居住することが困難である世帯(大規模半壊世帯)</p> <p><u>(新設)</u></p> <p>(4) 支給金額</p> <p>支給額は、以下の「ア」「イ」の合計額となる。</p> <p>ア 住宅の被害程度に応じて支給する支援金（基礎支援金）</p> <ul style="list-style-type: none"> ・上記(3)ア～ウの世帯 100万円 ・上記(3)エの世帯 50万円 <p>※ 世帯人数が1人の場合は、それぞれ3/4の額となる。</p> <p>イ 住宅の再建方法に応じて支給する支援金（加算支援金）</p> <ul style="list-style-type: none"> ・住宅を建設又は購入した場合 <u>200万円</u> <p><u>(新設)</u></p> <p><u>(新設)</u></p> <ul style="list-style-type: none"> ・住宅を補修した場合 <u>100万円</u> 	<p>〔災害復旧・復興対策〕</p> <p>第1章 災害復旧対策</p> <p>(略)</p> <p>第1節 復旧事業の推進</p> <p>府、市町村をはじめ防災関係機関は、住民の意向を尊重しつつ緊密に連携し、災害発生後の府民生活の安定、社会経済活動の早期回復を図るとともに、被災前の状態への復元に止まらず、将来の災害を予防するための施設等の復旧をめざすことを基本として、復旧事業を推進する。</p> <p>第2節 被災者の生活再建等の支援</p> <p>府及び市町村は、被災者の被害の程度に応じ、弔慰金、見舞金を支給するとともに、生活の安定を図るため、資金の貸付、職業のあっせん、住宅の確保等を行う。</p> <p><u>府及び市町村は、被災者が自らに適した支援制度を活用して生活再建に取り組むことができるよう、見守り・相談の機会や被災者台帳等を活用したきめ細やかな支援を行うとともに、被災者が容易に支援制度を知ることができる環境の整備に努める。</u></p> <p>(略)</p> <p>第7 被災者生活再建支援金</p> <p>(略)</p> <p>2 被災者生活再建支援制度の概要</p> <p>(略)</p> <p>(3) 支給対象世帯</p> <p>自然災害により、</p> <p>ア 住宅が全壊した世帯</p> <p>イ 住宅が半壊し、又は住宅の敷地に被害が生じ、その住宅をやむを得ず解体した世帯</p> <p>ウ 災害による危険な状態が継続し、長期にわたり居住不可能な状態が継続している世帯</p> <p>エ 住宅が半壊し、大規模な補修を行わなければ住宅に居住することが困難である世帯(大規模半壊世帯)</p> <p><u>オ 住宅が半壊し、相当規模の補修を行わなければ居住することが困難な世帯（中規模半壊世帯）</u></p> <p>(4) 支給金額</p> <p>支給額は、以下の「ア」「イ」の合計額となる。</p> <p>ア 住宅の被害程度に応じて支給する支援金（基礎支援金）</p> <ul style="list-style-type: none"> ・上記(3)ア～ウの世帯 100万円 ・上記(3)エの世帯 50万円 <p>※ 世帯人数が1人の場合は、それぞれ3/4の額となる。</p> <p>イ 住宅の再建方法に応じて支給する支援金（加算支援金）</p> <ul style="list-style-type: none"> ・住宅を建設又は購入した場合 ・<u>上記(3)ア～エの世帯 200万円</u> ・<u>上記(3)オの世帯 100万円</u> ・住宅を補修した場合 100万円

大阪府地域防災計画（基本対策編）修正案 新旧対照表

災害復旧・復興対策

大阪府地域防災計画（令和3年1月）	修正案
<p><u>(新設)</u> <u>(新設)</u> ・住宅を賃借した場合（公営住宅を除く） <u>50万円</u> <u>(新設)</u> <u>(新設)</u> ※ いったん住宅を賃借した後、自ら居住する住宅を建設・購入する場合は合計で200万円、いったん住宅を賃借した後、自ら居住する住宅を補修する場合は合計で100万円となる。 ※ 世帯人数が1人の場合は、それぞれ3/4の額となる。</p>	<p><u>上記(3)ア～エの世帯 100万円</u> <u>上記(3)オの世帯 50万円</u> ・住宅を賃借した場合（公営住宅を除く） <u>上記(3)ア～エの世帯 50万円</u> <u>上記(3)オの世帯 25万円</u> ※ いったん住宅を賃借した後、自ら居住する住宅を建設・購入する場合は合計で200万円、いったん住宅を賃借した後、自ら居住する住宅を補修する場合は合計で100万円となる。<u>(中規模半壊世帯は1/2)</u> ※ 世帯人数が1人の場合は、それぞれ3/4の額となる。</p>
<h2>第5節 ライフライン等の復旧</h2> <p>災害発生後の日常生活の回復、事業活動の再開や社会経済活動の早期回復を図る上で、ライフライン等の復旧が不可欠であることから、ライフライン等に関わる事業者は、可能な限り地区別等の復旧予定時期の目安を明示した復旧計画を策定し、被災前の状態への復元に止まらず、将来の災害を予防するための施設等の復旧を<u>目指す</u>。</p> <p>(略)</p> <p>8 鉄道（鉄道事業者）</p> <p>(1) 復旧計画</p> <p>ア 鉄道事業者は応急対策の終了後、被害原因等の調査分析を行い、この結果に基づき速やかに復旧計画を策定する。</p> <p>イ 復旧にあたり、可能な限り路線別・区間別の復旧予定時期の目安を明示するものとする。</p> <p><u>(新設)</u></p> <p>9 道路（近畿地方整備局、府、市町村）</p> <p>(1) 復旧計画</p> <p>ア 被害状況を詳細に把握し、復旧応援、要員配置、資機材調達、作業日程の情報を加味した復旧計画を策定する。</p> <p>イ 復旧計画の策定にあたっては、ライフライン等の占用物を含む被災状況、措置状況等を勘案し、復旧効果の大きいものを優先する。</p> <p>ウ 単独復旧が困難な場合、他の道路管理者や協定に基づき他の事業者からの応援を受ける。</p> <p><u>(新設)</u></p> <p>(2) 広報</p> <p>被害状況、復旧状況と今後の見通しを関係機関、報道機関に伝達し、広報する。加えて、利用者に対し、ホームページ等様々な手段を用いて、復旧状況等の広報に努める。</p>	<h2>第5節 ライフライン等の復旧</h2> <p>災害発生後の日常生活の回復、事業活動の再開や社会経済活動の早期回復を図る上で、ライフライン等の復旧が不可欠であることから、ライフライン等に関わる事業者は、可能な限り地区別等の復旧予定時期の目安を明示した復旧計画を策定し、被災前の状態への復元に止まらず、将来の災害を予防するための施設等の復旧を<u>めざす</u>。</p> <p>(略)</p> <p>8 鉄道（鉄道事業者）</p> <p>(1) 復旧計画</p> <p>ア 鉄道事業者は応急対策の終了後、被害原因等の調査分析を行い、この結果に基づき速やかに復旧計画を策定する。</p> <p>イ 復旧にあたり、可能な限り路線別・区間別の復旧予定時期の目安を明示するものとする。</p> <p><u>ウ 鉄道事業者は、所要の手続きを行った上で、隣接地等を復旧作業に必要な資材置場や土石の捨場等として一時的に使用することなどにより、鉄道の迅速な復旧に努める。</u></p> <p>9 道路（近畿地方整備局、府、市町村）</p> <p>(1) 復旧計画</p> <p>ア 被害状況を詳細に把握し、復旧応援、要員配置、資機材調達、作業日程の情報を加味した復旧計画を策定する。</p> <p>イ 復旧計画の策定にあたっては、ライフライン等の占用物を含む被災状況、措置状況等を勘案し、復旧効果の大きいものを優先する。</p> <p>ウ 単独復旧が困難な場合、他の道路管理者や協定に基づき他の事業者からの応援を受ける。</p> <p><u>エ 府は、指定市以外の市町村が管理する指定区間外の国道、府道又は自らが管理する道路と交通上密接である市町村道について、当該市町村から要請があり、かつ当該市町村の工事の実施体制等の地域の実情を勘案して、当該市町村に代わって自らが災害復旧等に関する工事を行うことが適当であると認められるときは、その事務の遂行に支障のない範囲内で、当該工事を行うことができる権限代行制度により、支援を行う。</u></p> <p>(2) 広報</p> <p>被害状況、復旧状況と今後の見通しを関係機関、報道機関に伝達し、広報する。加えて、利用者に対し、ホームページ等様々な手段を用いて、復旧状況等の広報に努める。</p>

大阪府地域防災計画（基本対策編）修正案 新旧対照表

災害復旧・復興対策

大阪府地域防災計画（令和3年1月）	修正案
<p>第2章 災害復興対策 （略）</p> <p>第1節 復興に向けた基本的な考え方 （略） そのため、府及び市町村は、復興計画等において、被災者の生活再建、被災中小企業の復興その他経済復興を支援するとともに、再度災害の防止に配慮した施設復旧を図り、より安全性に配慮した地域振興のための基礎的な条件づくりを<u>目指す</u>。 （略）</p> <p>第2節 府における復興に向けた組織・体制整備</p> <p>第1 復興対策本部の設置 （略）</p> <p>〔組織〕 本部長 知事 副本部長 副知事、政策企画部長 本部員 危機管理監、<u>報道監</u>、<u>危機管理室長</u>、<u>企画室長</u>、総務部長、財務部長、スマートシティ戦略部長、府民文化部長、I R推進局長、福祉部長、健康医療部長、商工労働部長、環境農林水産部長、都市整備部長、大阪港湾局長、<u>住宅まちづくり</u>部長、会計管理者、教育長、警察本部副本部長</p> <p>（略）</p>	<p>第2章 災害復興対策 （略）</p> <p>第1節 復興に向けた基本的な考え方 （略） そのため、府及び市町村は、復興計画等において、被災者の生活再建、被災中小企業の復興その他経済復興を支援するとともに、再度災害の防止に配慮した施設復旧を図り、より安全性に配慮した地域振興のための基礎的な条件づくりを<u>めざす</u>。 （略）</p> <p>第2節 府における復興に向けた組織・体制整備</p> <p>第1 復興対策本部の設置 （略）</p> <p>〔組織〕 本部長 知事 副本部長 副知事、政策企画部長 本部員 危機管理監、<u>企画室長</u>、<u>報道監</u>、<u>危機管理室長</u>、<u>万博推進局長</u>、総務部長、財務部長、スマートシティ戦略部長、府民文化部長、I R推進局長、福祉部長、健康医療部長、商工労働部長、環境農林水産部長、都市整備部長、<u>大阪都市計画局長</u>、大阪港湾局長、<u>建築</u>部長、会計管理者、教育長、警察本部副本部長</p> <p>（略）</p>