

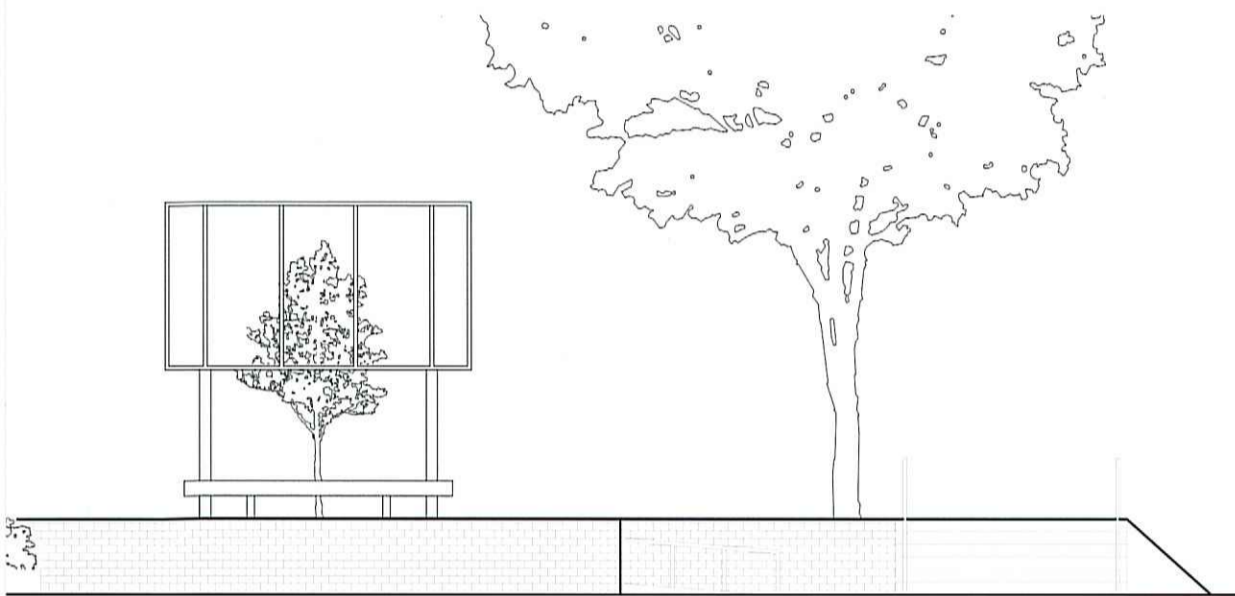
◇人と光の集う場所◇

Day Time

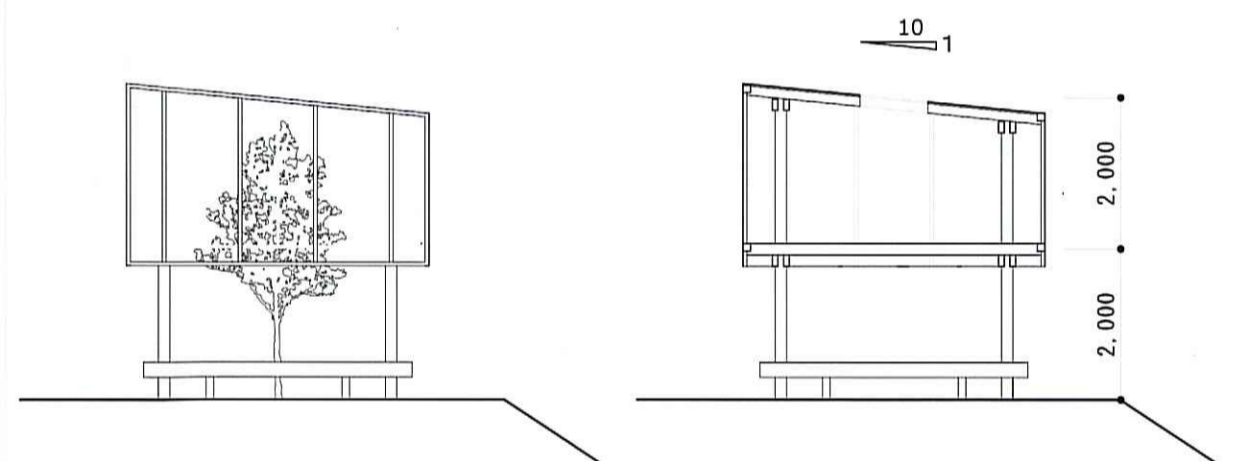
建築主旨
住之江公園の美しい自然と共存できるような休憩所にしたいと考えました。そこで、木材を半透明のポリカーボネートで囲み、自然に溶け込むような休憩所を目指しました。形状は、住之江公園で開催されていたランタン祭りのランタンをイメージし、夜は半透明のからこぼれる光が公園を照らし、建物自体が公園を照らすランタンになるように考えました。

利用者の方へメッセージ
暗いニュースや難しいことが多い現代社会の中だからこそ、公園のベンチでほっと一息つくような時間が大切だと考えます。優しい光に包み込まれながら、住之江公園の自然を眺め、ほっと一息つけるような休憩所になればと思います。

優しい光を
浴びる空間



西面立面図：1/100

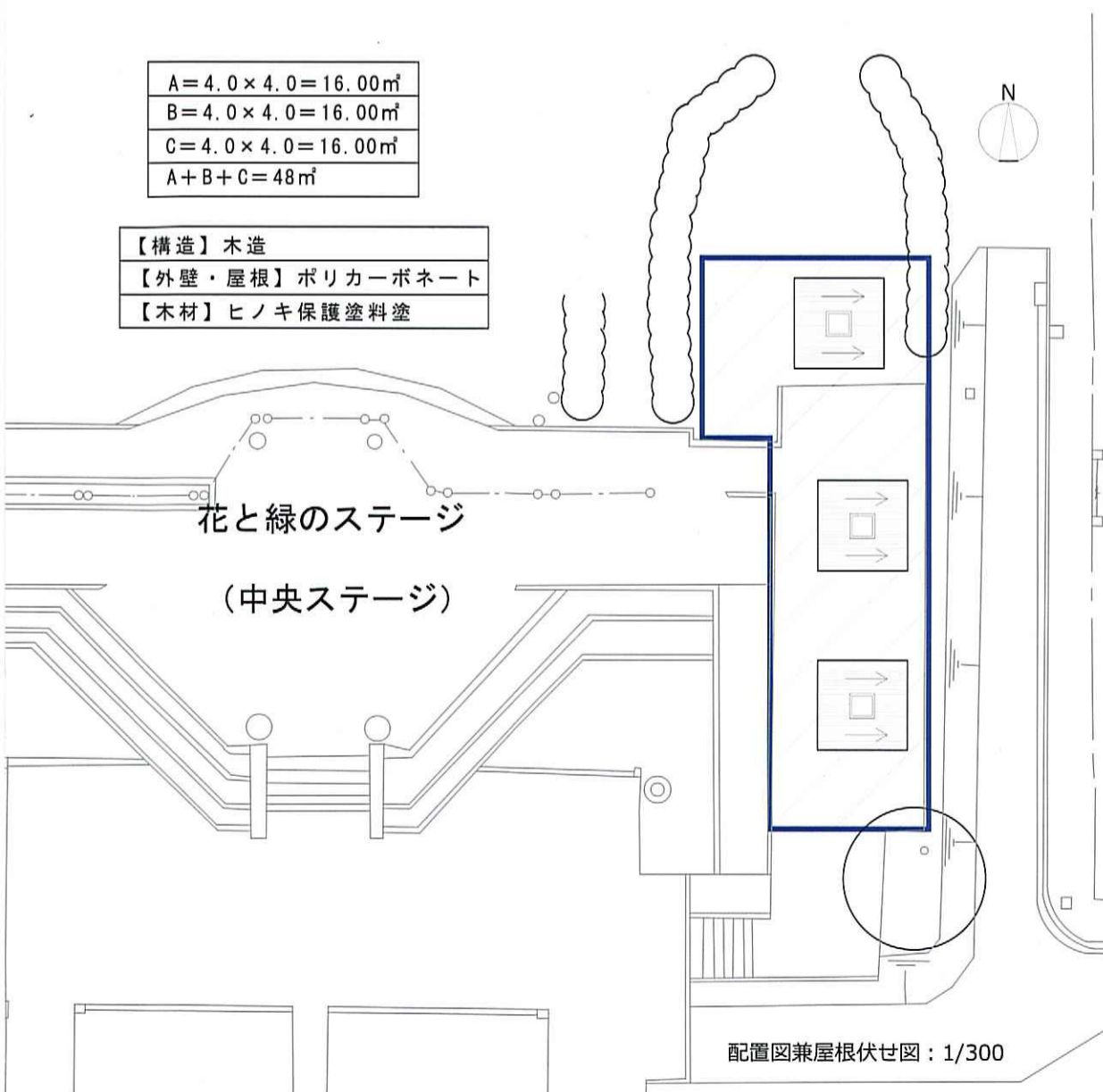


南面立面図：1/100

断面図：1/100

A=4.0×4.0=16.00㎡
B=4.0×4.0=16.00㎡
C=4.0×4.0=16.00㎡
A+B+C=48㎡

【構造】木造
【外壁・屋根】ポリカーボネート
【木材】ヒノキ保護塗料塗



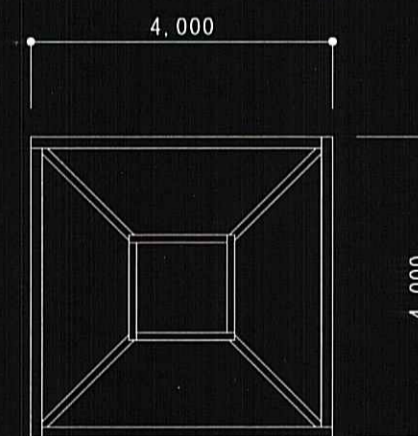
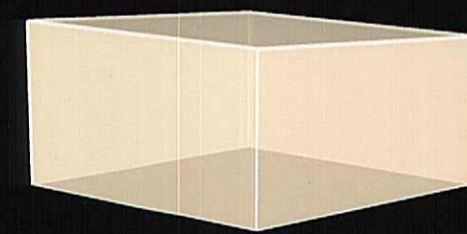
配置図兼屋根伏せ図：1/300

Night Time

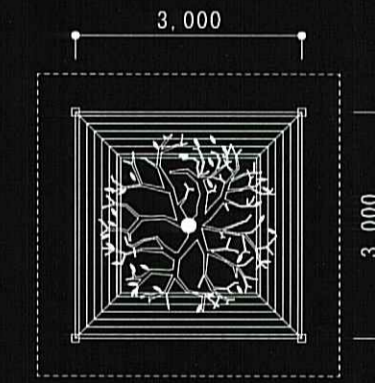
優しい光を
放つ空間



◇屋根：ポリカーボネート
木の枠組みをポリカーボネートで囲み植物と共に光を浴びる。ポリカーボネートによって紫外線を抑え、優しい光に変える。

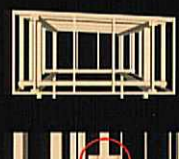


平面図：1/100

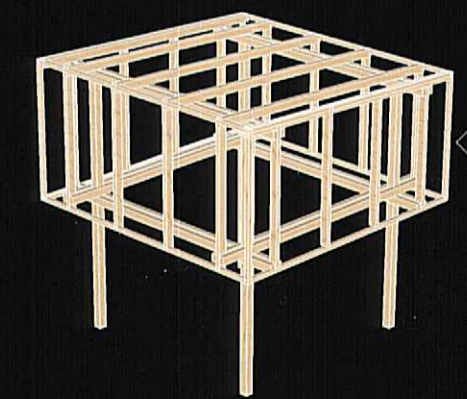


平面図：1/100

◇構造
左右の木材で挟みこむ工法を採用。

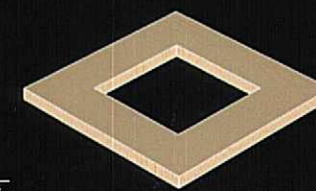


左右の木材で挟みこむ



◇照明 / ダウンライト

◇ベンチ
中心が開けた正方形の形を採用し、日差しや時間帯に応じて、利用の仕方により自由を持たせた。



◇ベンチ下 / 間接照明

◇庭園 / 玉砂利