

令和5年度

労務資材単価

目 次

第 1 節	労務単価	1
1	公共工事設計労務単価	1
2	施設機械工事等労務単価	13
3	設計業務委託等技術者単価	17
第 2 節	材料単価	21
1	材料単価の取扱いについて	21
2	土地改良工事等資材調査単価【年 1 回単価】	29
3	森林土木工事等資材調査単価【年 1 回単価】	35

2 施設機械工事等労務単価

3 森林土木工事等資材調査単価 **〔年 1 回単価〕**

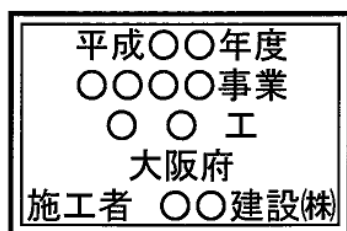
(8 月 1 日以降適用)

堤名板、山腹工表示板、山地災害危険地区標識板

単位：円

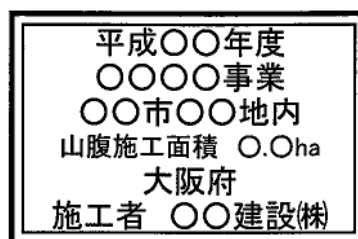
品名	形式	規格 (縦×横×厚)mm	単位	価格
鋼製堤名板 (軽合金アルミニウム)	A型	300×400×10	1枚	49,000
	B型	400×550×12	1枚	58,000
	C型	600×800×15	1枚	118,000
	D型	200×250×10	1枚	25,000
山腹工表示板	アルミ板	標示板:400×550×1.2mm 支柱:50.8φ×2,750mm	1枚 1本	34,000
山地災害危険地区標識板 (文字・地図入り標示板)	アルミ板	標示板:700×900×2.0mm 支柱:50.8φ×2,750mm	1枚 2本	94,000

堤名板



- …施工年度
- …事業名
- …工種名(谷止工・床固工等)
- …施工主体
- …施工者

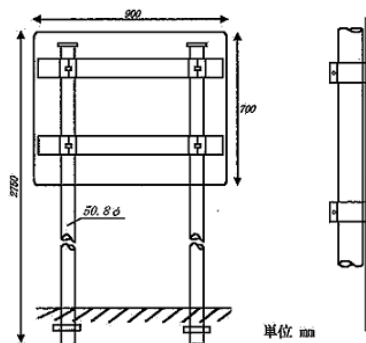
山腹工表示板



- …施工年度
- …事業名
- …施工箇所
- …施工面積
- …施工主体
- …施工者

山地災害危険地区標識板

(文字・地図入り標示板)



標示板 / アルミ板 : アルミ平リブ付、デジタルプリント印刷、支柱取付金具付
支柱 / 鋼管ポール : 白色静電粉体塗装、キャップ、根かせ付
注)・絵図面の標示内容は、できるだけ電子データとする。

注文先

- ・(株)林土連研究社 住所：〒100-0014 東京都千代田区永田町 2-4-3 永田町ビル 6階
電話：03-3580-0907 FAX：03-3504-1687
- ※(株)林土連研究社は令和5年9月末日まで注文受付ます
- ・(一社)大阪林業土木協会 住所：〒540-0029 大阪市中央区本町橋 6-21-512
電話：06-6941-9031 FAX：06-6941-9034

土木鉄鋼製品

(1) 鋼製えん堤

型 式	価 格
<ul style="list-style-type: none"> ・ 不透過型 ・ 透過型 	積算時の物価資料による

【受渡し条件】

- ・ 10 t 車現場搬入可能地点

【塗装条件】

- ・ 特殊アクリル塗料(黒)の1回塗りが標準。
但し、ボルト類は溶融亜鉛めっき仕上げ。

(2) 鋼製自在枠

型 式	仕 様	価 格
片ノリタイプ 片ノリ土留タイプ 直立タイプ	塗 装	積算時の物価資料による
Lタイプ 土留枠タイプ 砂防タイプ	溶融亜鉛めっき	積算時の物価資料による

注) エキスパンドメタルを使用する場合は、総重量に含める。

【受渡し条件】

- ・ 10 t 車現場搬入可能地点

【表面処理】

(塗装)

- ・ 特殊アクリル塗料(黒)の1回塗りが標準。
ただし、ボルト類は溶融亜鉛めっき仕上げ。

(溶解亜鉛めっき)

- ・ HDZ55 (めっき付着量 550g/m²以上)

大阪府内産木材 (円/本)

- ・ 価格表には、消費税等は含まれていない。
- ・ 本表に記載の無い長さは1サイズ長い単価を適用。その他記載の無い直径・規格は別途見積り。
- ・ 杭先付加算は1本当たり φ100：100円、φ140：150円、φ150：200円。
- ・ ボルト穴加工は1箇所当たり 120円加算。
- ・ 組立加工を要するものは別途見積。
- ・ 防腐処理剤は、ACQ・CUAZ同等品以上 性能区分K4相当。

(1) 丸棒加工 (防腐加工なし) 【大阪府内産材】 (直径:cm,長さ:m)

単位:円/本

長さ(m) 樹種・直径(cm)		0.5	1.0	1.5	2.0	3.0	4.0
		スギ	8.0	260	510	770	1,020
10.0	400		800	1,200	1,590	2,390	3,180
12.0	580		1,150	1,720	2,290	3,440	4,580
14.0	790		1,570	2,360	3,140	4,710	6,280
16.0	1,030		2,050	3,080	4,100	6,150	8,200
ヒノキ	8.0	300	590	890	1,180	1,770	2,360
	10.0	460	920	1,380	1,840	2,760	3,680
	12.0	670	1,330	1,990	2,650	3,980	5,300
	14.0	910	1,820	2,720	3,630	5,440	7,260
	16.0	1,190	2,370	3,560	4,740	7,110	9,480

(2) 丸棒加工 (防腐剤加圧注入処理) 【大阪府内産材】 (直径:cm, 長さ:m) 単位:円/本

長さ(m) 樹種・直径(cm)		0.5	1.0	1.5	2.0	3.0	4.0
		スギ	8.0	470	940	1,400	1,870
10.0	730		1,460	2,190	2,910	4,370	5,820
12.0	1,050		2,100	3,150	4,200	6,290	8,390
14.0	1,440		2,870	4,300	5,730	8,590	11,450
16.0	1,870		3,740	5,610	7,480	11,220	14,960
ヒノキ	8.0	510	1,020	1,520	2,030	3,040	4,050
	10.0	790	1,580	2,370	3,160	4,740	6,320
	12.0	1,140	2,280	3,420	4,560	6,830	9,110
	14.0	1,560	3,110	4,660	6,220	9,320	12,430
	16.0	2,030	4,060	6,090	8,120	12,180	16,240

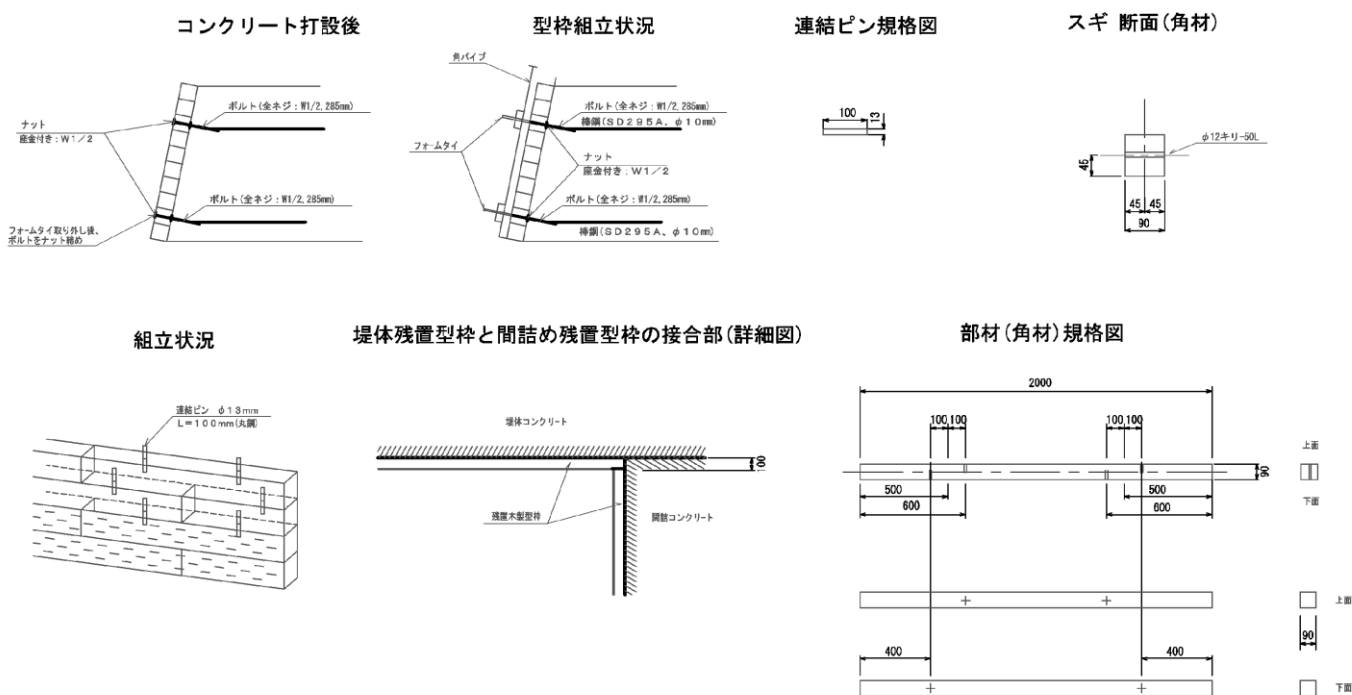
○ 治山ダム残置式木製型枠材工共単価（下図参照）

単位：円/㎡

種別	休日割合	山地治山工A	山地治山工B	備考
大阪府内産材	4週8休以上	18,515	17,799	大阪府内産スギ材 9cm×9cm ・ 角材 現場着価格（4 t 車運搬費込み） 材料割増㎡当り 5%を含んだ単価 索道等による設置場所への小運搬費は別途計上

（参考） 標準図

残置木製型枠標準図



- 木製校倉式治山ダム用・土留工用部材
丸棒・ノッチ加工仕上げ、
防腐処理有(加圧注入ACQ同等以上・性能区分K4相当)

【大阪府内産材】

単位：円

材料・材質	規格	単位	価格	備考
スギ又はヒノキ	治山ダム用 φ120mm	1 m	2,280	現場着価格 (10t 車運搬費込み)
		1 m	2,350	現場着価格 (4t 車運搬費込み)
	土留工用 φ90mm	1 m	1,340	現場着価格 (10t 車運搬費込み)
		1 m	1,420	現場着価格 (4t 車運搬費込み)

(現場着価格)

単位：円

品名	規格	単位	価格	備考
コーチボルト	M12・L270	1本	1,750	ステンレス
	M12・L270	1本	440	溶融亜鉛メッキ
	M12・L180	1本	300	
	M9・L125	1本	130	

(現場着価格)

単位：円

品名	規格	単位	価格	備考	
スクリュー釘	#6・L150	1 kg	1,200	(1 kg ≒ 40 本)	鉄
	#7・L125	1 kg	1,440	(1 kg ≒ 60 本)	

(現場着価格)