

平成30年度

労務資材単価

大阪府環境農林水産部

# 目 次

第1節 労務単価	1
1 公共工事設計労務単価	1
2 施設機械工事等労務単価	13
3 設計業務委託等技術者単価	17
第2節 材料単価	23
1 材料単価の取扱いについて	23
2 土地改良工事等資材調査単価【年1回単価】	31
3 森林土木工事等資材調査単価【年1回単価】	37

## **第 1 節 勞務單價**

### **1 公共工事設計勞務單價**



## 平成30年度 公共工事設計労務単価

1. 労務単価は、以下のものにより構成されている。

- ①所定労働時間内8時間あたりの基本給相当額及び基準内手当(当該職種の通常の作業内容及び作業条件の労働に対する手当)
- ②所定労働日数1日あたりの臨時の給与及び実物給与

2. 時間外、休日又は深夜の割増賃金を積算する場合は、一般に次式により算出するものとする。

労務費(総額) = 所定内労働に対する賃金+割増賃金

= 労務単価(休日の場合は計上しない) + 労務単価×K×割増すべき時間数

ただし、Kは次式により算出する1時間あたりの割増賃金係数である。

$K = \text{割増対象賃金比} \times 1 / 8 \times \text{割増係数}$

職種毎に算出した割増賃金係数を別表に示す。

注) I. 割増対象賃金比は労務単価に占める「基本給相当額+割増の対象となる手当」(割増賃金の基礎となる賃金)の割合である。

II. 割増係数は、労働基準法第37条第1項及び第4項に規定されている時間外、休日及び深夜の割増賃金の計算に用いる率の最低限度に基づくものとする。

3. 本公共工事設計労務単価(以下、「本労務単価」という。)は、農林水産省及び国土交通省が所管する公共事業等に従事した建設労働者等の賃金の実態を調査した結果を基に決定したものである。

なお、本労務単価の決定にあたり、社会保険に未加入のものが適正に加入できるよう、引き続き法定福利費相当額を適切に反映している。

< 参 考 >

一割増賃金の計上が必要な場合の労務費（割増賃金を含む総額）の計算例一

(1)時間外

- ① 所定労働時間の8時間に加え、2時間の時間外労働を行う場合（すべて深夜以外の時間帯の場合）

$$\text{労務費（総額）} = \text{単価} + \text{単価} \times K \text{（割増係数} 1.25 \text{の場合の値）} \times 2 \text{時間}$$

- ② 所定労働時間の8時間に加えて4時間の時間外労働を行い、うち2時間が深夜の時間帯の場合

$$\text{労務費（総額）} = \text{単価} + \text{単価} \times K \text{（割増係数} 1.25 \text{の場合の値）} \times 4 \text{時間} + \text{単価} \times K \text{（割増係数} 0.25 \text{の場合の値）} \times 2 \text{時間}$$

(2)休 日

- ① 休日に8時間の労働を行う場合（すべて深夜以外の時間帯の場合）

$$\text{労務費（総額）} = \text{単価} \times K \text{（割増係数} 1.35 \text{の場合の値）} \times 8 \text{時間}$$

- ② 休日に9時間の労働を行う場合（すべて深夜以外の時間帯の場合）

$$\text{労務費（総額）} = \text{単価} \times K \text{（割増係数} 1.35 \text{の場合の値）} \times 9 \text{時間}$$

- ③ 休日に10時間の労働を行い、うち2時間が深夜の時間帯の場合

$$\text{労務費（総額）} = \text{単価} \times K \text{（割増係数} 1.35 \text{の場合の値）} \times 10 \text{時間} + \text{単価} \times K \text{（割増係数} 0.25 \text{の場合の値）} \times 2 \text{時間}$$

(3)深 夜

- ① 所定労働時間8時間の労働を行い、うち3時間が深夜の時間帯の場合

$$\text{労務費（総額）} = \text{単価} + \text{単価} \times K \text{（割増係数} 0.25 \text{の場合の値）} \times 3 \text{時間}$$

※割増係数は、労働基準法第37条第1項及び第4項に規定されている時間外、休日及び深夜の割増賃金の計算に用いる率の最低限度に基づくものとする。

# 平成30年度 公共工事設計労務単価(平成30年3月から適用)

## 1. 公共工事設計労務単価

・本単価は、公共工事の工事費の積算に用いるためのものであり、下請契約等における労務単価や雇用契約における労働者への支払い賃金を拘束するものではない。  
 ・本単価は、所定労働時間内8時間当たりの単価である。  
 ・時間外、休日及び深夜の労働についての割増賃金、各職種の通常の作業条件または作業内容を超えた労働に対する手当等は含まれていない。  
 ・本単価は労働者に支払われる賃金に係わるものであり、現場管理費(法定福利費の事業主負担額、研修訓練等に要する費用等)及び一般管理費等の諸経費は含まれていない。(例えば、交通誘導警備員の単価については、警備会社に必要な諸経費は含まれていない。)  
 ・法定福利費の事業主負担額、研修訓練等に要する費用等は、積算上、現場管理費等に含まれている。

### (1) 公共工事設計労務単価(大阪府)

単位:円

職 種	金 額	職 種	金 額
特 殊 作 業 員	20,400	高 級 船 員	25,500
普 通 作 業 員	18,000	普 通 船 員	19,400
軽 作 業 員	12,500	潜 水 士	31,800
造 園 工	20,000	潜 水 連 絡 員	23,500
法 面 工	23,700	潜 水 送 気 員	22,500
と び 工	23,600	山 林 砂 防 工	21,600
石 工	-	軌 道 工	35,900
ブ ロ ッ ク 工	-	型 わ く 工	23,500
電 工	20,300	大 工	20,400
鉄 筋 工	22,200	左 官	21,900
鉄 骨 工	21,200	配 管 工	20,600
塗 装 工	24,300	は つ り 工	22,000
溶 接 工	23,200	防 水 工	22,600
運 転 手 ( 特 殊 )	20,200	板 金 工	22,100
運 転 手 ( 一 般 )	17,000	タ イ ル 工	-
潜 か ん 工	28,800	サ ッ シ 工	22,100
潜 か ん 世 話 役	34,000	内 装 工	22,700
さ く 岩 工	22,600	ガ ラ ス 工	21,100
ト ン ネ ル 特 殊 工	29,500	建 具 工	-
ト ン ネ ル 作 業 員	21,700	ダ ク ト 工	19,200
ト ン ネ ル 世 話 役	32,300	保 温 工	21,400
橋 り ょ う 特 殊 工	26,800	建 築 ブ ロ ッ ク 工	-
橋 り ょ う 塗 装 工	27,800	設 備 機 械 工	22,000
橋 り ょ う 世 話 役	31,400	交 通 誘 導 警 備 員 A	12,200
土 木 一 般 世 話 役	22,500	交 通 誘 導 警 備 員 B	10,600

## 2. その他の労務単価

公共工事設計労務単価については、農林水産省及び国土交通省が実施する公共事業労務費調査に基づき単価設定を行っておりますが、単価設定されなかった職種の単価については、下記のとおりとします。

所定労働時間内8時間当たりの単価(円)

石工	ブロック工	タイル工	建具工	建築ブロック工
28,900	22,400	21,000	20,800	24,100

3. 割増対象賃金比及び1時間当り割増賃金係数(平成30年3月から適用)

職 種	割増対象賃金比 (A)	1時間当り割増賃金係数 K		
		割増係数1.25 (A) × 1/8 × 1.25	割増係数1.35 (A) × 1/8 × 1.35	割増係数0.25 (A) × 1/8 × 0.25
特 殊 作 業 員	0.819	0.128	0.138	0.026
普 通 作 業 員	0.885	0.138	0.149	0.028
軽 作 業 員	0.922	0.144	0.156	0.029
造 園 工	0.790	0.123	0.133	0.025
法 面 工	0.867	0.135	0.146	0.027
と び 工	0.873	0.136	0.147	0.027
石 工	0.887	0.139	0.150	0.028
ブ ロ ッ ク 工	0.779	0.122	0.131	0.024
電 工	0.724	0.113	0.122	0.023
鉄 筋 工	0.879	0.137	0.148	0.027
鉄 骨 工	0.801	0.125	0.135	0.025
塗 装 工	0.840	0.131	0.142	0.026
溶 接 工	0.840	0.131	0.142	0.026
運 転 手 ( 特 殊 )	0.831	0.130	0.140	0.026
運 転 手 ( 一 般 )	0.847	0.132	0.143	0.026
潜 か ん 工	0.942	0.147	0.159	0.029
潜 か ん 世 話 役	0.812	0.127	0.137	0.025
さ く 岩 工	0.767	0.120	0.129	0.024
ト ン ネ ル 特 殊 工	0.970	0.152	0.164	0.030
ト ン ネ ル 作 業 員	0.954	0.149	0.161	0.030
ト ン ネ ル 世 話 役	0.941	0.147	0.159	0.029
橋 り ょ う 特 殊 工	0.906	0.142	0.153	0.028
橋 り ょ う 塗 装 工	0.912	0.143	0.154	0.029
橋 り ょ う 世 話 役	0.830	0.130	0.140	0.026
土 木 一 般 世 話 役	0.795	0.124	0.134	0.025
高 級 船 員	0.697	0.109	0.118	0.022
普 通 船 員	0.751	0.117	0.127	0.023
潜 水 士	0.843	0.132	0.142	0.026
潜 水 連 絡 員	0.879	0.137	0.148	0.027
潜 水 送 気 員	0.888	0.139	0.150	0.028
山 林 砂 防 工	0.906	0.142	0.153	0.028
軌 道 工	0.882	0.138	0.149	0.028
型 わ く 工	0.923	0.144	0.156	0.029
大 工	0.900	0.141	0.152	0.028
左 官	0.893	0.140	0.151	0.028
配 管 工	0.753	0.118	0.127	0.024
は つ り 工	0.834	0.130	0.141	0.026
防 水 工	0.809	0.126	0.137	0.025
板 金 工	0.801	0.125	0.135	0.025
サ ッ シ ン 工	0.807	0.126	0.136	0.025
内 装 工	0.761	0.119	0.128	0.024
ガ ラ ス 工	0.747	0.117	0.126	0.023
建 具 工	0.870	0.136	0.147	0.027
ダ ク ト 工	0.727	0.114	0.123	0.023
保 温 工	0.793	0.124	0.134	0.025
設 備 機 械 工	0.752	0.118	0.127	0.024
交 通 誘 導 警 備 員 A	0.875	0.137	0.148	0.027
交 通 誘 導 警 備 員 B	0.921	0.144	0.155	0.029



調査対象職種の定義・作業内容

職 種	定 義 ・ 作 業 内 容
01 特殊作業員	<p>① 相当程度の技能および高度の肉体的条件を有し、主として次に掲げる作業について主体的業務を行うもの</p> <p>a. 軽機械（道路交通法第84条に規定する運転免許ならびに労働安全衛生法第61条第1項に規定する免許、資格および技能講習の修了を必要とせず、運転および操作に比較的熟練を要しないもの）を運転または操作して行う次の作業</p> <p>イ. 機械重量3t未満のブルドーザ・トラクタ（クローラ型）・バックホウ（クローラ型）・トラクタショベル（クローラ型）・レーキドーザ・タイヤドーザ等を運転または操作して行う土砂等の掘削、積込みまたは運搬</p> <p>ロ. 吊上げ重量1t未満のクローラクレーン、吊上げ重量5t未満のウインチ等を運転または操作して行う資材等の運搬</p> <p>ハ. 機械重量3t未満の振動ローラ（自走式）、ランマ、タンバ等を運転または操作して行う土砂等の締固め</p> <p>ニ. 可搬式ミキサ、パイプレータ等を運転または操作して行うコンクリートの練上げおよび打設</p> <p>ホ. ピックプレーカ等を運転または操作して行うコンクリート、舗装等のとりこわし</p> <p>ヘ. 動力草刈機を運転または操作して行う機械除草</p> <p>ト. ポンプ、コンプレッサ、発動発電機等の運転または操作</p> <p>チ. コンクリートカッター、コアボーリングマシンの運転または操作</p> <p>b. 人力による合材の敷均しおよび舗装面の仕上げ</p> <p>c. ダム工事において、グリズリホッパ、トリッパ付ベルトコンベア、骨材洗浄設備、振動スクリーン、二次・三次破碎設備、製砂設備、骨材運搬設備（調整ビン機械室）を運転または操作して行う骨材の製造、貯蔵または運搬</p> <p>d. コンクリートポンプ車の筒先作業</p> <p>② その他、相当程度の技能および高度の肉体的条件を有し、各種作業について必要とされる主体的業務を行うもの</p>
02 普通作業員	<p>① 普通の技能および肉体的条件を有し、主として次に掲げる作業を行うもの</p> <p>a. 人力による土砂等の掘削、積込み、運搬、敷均し等</p> <p>b. 人力による資材等の積込み、運搬、片付け等</p> <p>c. 人力による小規模な作業（たとえば、標識、境界ぐい等の設置）</p> <p>d. 人力による芝はり作業（公園等の苑地を築造する工事における芝はり作業について主体的業務を行うものを除く）</p> <p>e. 人力による除草</p> <p>f. ダム工事での骨材の製造、貯蔵または運搬における人力による木根、不良鉱物等の除去</p> <p>② その他、普通の技能および肉体的条件を有し、各種作業について必要とされる補助的業務を行うもの</p>
03 軽作業員	<p>① 主として人力による軽易な次の作業を行うもの</p> <p>a. 軽易な清掃または後片付け</p> <p>b. 公園等における草むしり</p> <p>c. 軽易な散水</p> <p>d. 現場内の軽易な小運搬</p> <p>e. 準備測量、出来高管理等の手伝い</p> <p>f. 仮設物、安全施設等の小物の設置または撤去</p> <p>g. 品質管理のための試験等の手伝い</p> <p>② その他、各種作業において主として人力による軽易な補助作業を行うもの</p>

職 種	定 義 ・ 作 業 内 容
04 造 園 工	<p>造園工事について相当程度の技能を有し、主として次に掲げる作業について主体的業務を行うもの</p> <p>① 樹木の植栽または維持管理</p> <p>② 公園、庭園、緑地等の苑地を築造する工事における次の作業</p> <ol style="list-style-type: none"> <li>a. 芝等の地被類の植付け</li> <li>b. 景石の据付け</li> <li>c. 地ごしらえ</li> <li>d. 園路または広場の築造</li> <li>e. 池または流れの築造</li> <li>f. 公園設備の設置</li> </ol>
05 法 面 工	<p>法面工事について相当程度の技能および高度の肉体的条件を有し、主として次に掲げる作業について主体的業務を行うもの</p> <ol style="list-style-type: none"> <li>a. モルタルコンクリート吹付機または種子吹付機の運転</li> <li>b. 高所・急勾配法面における、ピックハンマ、ブレーカによる法面整形または金網・鉄筋張り作業</li> <li>c. モルタルコンクリート吹付け、種子吹付け等の法面仕上げ</li> </ol>
06 と び 工	<p>高所・中空における作業について相当程度の技能および高度の肉体的条件を有し、主として次に掲げる作業について主体的業務を行うもの</p> <ol style="list-style-type: none"> <li>a. 足場または支保工の組立、解体等（コンクリート橋または鋼橋の桁架設に係るものを除く）</li> <li>b. 木橋の架設等</li> <li>c. 杭、矢板等の打ち込みまたは引き抜き（杭打機の運転を除く）</li> <li>d. 仮設用エレベーター、杭打機、ウインチ、索道等の組立、据付、解体等</li> <li>e. 重量物（大型ブロック、大型覆工板等）の捲揚げ、据付け等（クレーンの運転を除く）</li> <li>f. 鉄骨材の捲揚げ（クレーンの運転を除く）</li> </ol>
07 石 工	<p>石材の加工等について相当程度の技能および高度の肉体的条件を有し、主として次に掲げる作業について主体的業務を行うもの</p> <ol style="list-style-type: none"> <li>a. 石材の加工</li> <li>b. 石積みまたは石張り</li> <li>c. 構造物表面のはつり仕上げ</li> </ol>
08 ブ ロ ッ ク 工	<p>ブロック工事について相当程度の技能を有し、積ブロック、張ブロック、連節ブロック、舗装用平板等の積上げ、布設等の作業について主体的業務を行うもの（48建築ブロック工に該当するものを除く）</p>
09 電 工	<p>電気工事について相当程度の技能かつ必要な資格を有し、建物ならびに屋外における、受電設備、変電設備、配電線路、電力設備、発電設備、通信設備等の工事に関する、主として次に掲げる作業について主体的業務を行うもの</p> <ol style="list-style-type: none"> <li>a. 配線器具、照明器具、発電機、通信機器、盤類等の取付け、据付けまたは撤去</li> <li>b. 電線、電線管等の取付け、据付けまたは撤去</li> </ol> <p>「必要な資格を有し」とは、電気工事士法第3条に規定する以下の4つの資格のいずれかの免状または認定証の交付を受けていることをいう。</p> <ol style="list-style-type: none"> <li>① 第1種電気工事士</li> <li>② 第2種電気工事士</li> <li>③ 認定電気工事従事者</li> <li>④ 特殊電気工事資格者</li> </ol>
10 鉄 筋 工	<p>鉄筋の加工組立について相当程度の技能を有し、鉄筋コンクリート工事における鉄筋の切断、屈曲、成型、組立、結束等について主体的業務を行うもの</p>

職 種	定 義 ・ 作 業 内 容
11 鉄 骨 工	鉄骨の組立について相当程度の技能を有し、鉄塔、鉄柱、高層建築物等の建設における鉄骨の組立、H.T.ボルト締めまたは建方および建方合番（相番）作業について主体的業務を行うもの（工場製作に従事するものおよび鋼橋の桁架設における作業、鉄骨の組立に必要な足場もしくは支保工の組立、解体等または鉄骨材の捲揚げ作業に従事するものを除く）
12 塗 装 工	塗装作業について相当程度の技能を有し、塗料、仕上塗材、塗り床等の塗装材料を用い、各種工法による塗装作業（塗装のための下地処理を含む）について主体的業務を行うもの（塗装作業上必要となる足場の組立または解体に従事するものおよび23橋りょう塗装工に該当するものを除く）
13 溶 接 工	溶接作業について相当程度の技能を有し、酸素、アセチレンガス、水素ガス、電気その他の方法により、鋼杭、鋼矢板、鋼管、鉄筋等の溶接（ガス圧接を含む）または切断について主体的業務を行うもの（工場製作に従事するものを除く）
14 運転手（特殊）	<p>重機械（主として道路交通法第84条に規定する大型特殊免許または労働安全衛生法第61条第1項に規定する免許、資格もしくは技能講習の修了を必要とし、運転および操作に熟練を要するもの）の運転および操作について相当程度の技能を有し、主として重機械を運転または操作して行う次に掲げる作業について主体的業務を行うもの</p> <ul style="list-style-type: none"> <li>a. 機械重量3t以上のブルドーザ・トラクタ・パワーショベル・バックホウ・クラムシェル・ドラグライン・ローディングショベル・トラクタショベル・レーキドーザ・タイヤドーザ・スクレープドーザ・スクレーパ・モータスクレーパ等を運転または操作して行う土砂等の掘削、積込みまたは運搬</li> <li>b. 吊上げ重量1t以上のクレーン装置付トラック・クローラクレーン・トラッククレーン・ホイールクレーン、吊上げ重量5t以上のウインチ等を運転または操作して行う資材等の運搬</li> <li>c. ロードローラ、タイヤローラ、機械重量3t以上の振動ローラ（自走式）、スタビライザ、モータグレーダ等を運転または操作して行う土砂等のかきならしまたは締固め</li> <li>d. コンクリートフィニッシャ、アスファルトフィニッシャ等を運転または操作して行う路面等の舗装</li> <li>e. 杭打機を運転または操作して行う杭、矢板等の打込みまたは引抜き</li> <li>f. 路面清掃車（3輪式）、除雪車等の運転または操作</li> <li>g. コンクリートポンプ車の運転または操作（筒先作業は除く）</li> </ul>
15 運転手（一般）	<p>道路交通法第84条に規定する運転免許（大型免許、中型免許、普通免許等）を有し、主として機械を運転または操作して行う次に掲げる作業について主体的業務を行うもの</p> <ul style="list-style-type: none"> <li>a. 資機材の運搬のための貨物自動車の運転</li> <li>b. もっぱら路上を運行して作業を行う散水車、ガードレール清掃車等の運転</li> <li>c. 機械重量3t未満のトラクタ（ホイール型）・トラクタショベル（ホイール型）・バックホウ（ホイール型）等を運転または操作して行う土砂等の掘削、積込みまたは運搬</li> <li>d. 吊上げ重量1t未満のホイールクレーン・クレーン装置付トラック等を運転または操作して行う資材等の運搬</li> <li>e. アスファルトディストリビュータを運転または操作して行う乳剤の散布</li> <li>f. 路面清掃車（4輪式）の運転または操作</li> </ul>
16 潜 かん 工	加圧された密室内における作業について相当程度の技能および高度の肉体的条件を有し、潜かんまたはシールド（圧気）内において土砂の掘削、運搬等の作業を行うもの
17 潜 かん 世 話 役	加圧された密室内における作業について相当程度の技術を有し、潜かん工事またはシールド工事（圧気）についてもっぱら指導的な業務を行うもの

職 種	定 義 ・ 作 業 内 容
18 さ く 岩 工	岩掘削作業について相当程度の技能および高度の肉体的条件を有し、爆薬およびさく岩機を使用する岩石の爆破掘削作業（坑内作業を除く）について主体的業務を行うもの
19 トンネル特殊工	坑内における作業について相当程度の技能および高度の肉体的条件を有し、トンネル等の坑内における主として次に掲げる作業について主体的業務を行うもの a. ダイナマイトおよびさく岩機を使用する爆破掘削 b. 支保工の建込、維持、点検等 c. アーチ部、側壁部およびインバートのコンクリート打設等 d. ずり積込機、バッテリーカー、機関車等の運転等 e. アーチ部および側壁部型わくの組立、取付け、除去等 f. シールド工事（圧気を除く）における各種作業
20 トンネル作業員	坑内における作業について普通の技能および肉体的条件を有し、トンネル等の坑内における主として人力による次に掲げる作業を行うもの a. 各種作業についての補助的業務 b. 人力による資材運搬等 c. シールド工事（圧気を除く）における各種作業についての補助的業務
21 トンネル世話役	トンネル坑内における作業について相当程度の技術を有し、もっぱら指導的な業務を行うもの
22 橋りょう特殊工	橋りょう関係の作業について相当程度の技能を有し、主として次に掲げる作業（工場製作に係るものおよび工場内における仮組立に係るものを除く）について主体的業務を行うもの a. PC橋の製作のうち、グラウト、シースおよびケーブルの組立、緊張、横締め等 b. コンクリート橋または鋼橋の桁架設および桁架設用仮設備の組立、解体、移動等 c. コンクリート橋または鋼橋の桁架設に伴う足場、支保工等の組立、解体等
23 橋りょう塗装工	橋りょう等の塗装作業について相当程度の技能を有し、橋りょう、水門扉等の塗装、ケレン作業等（工場内を含む）について主体的業務を行うもの
24 橋りょう世話役	橋りょう関係作業について相当程度の技術を有し、もっぱら指導的な業務を行うもの（工場内作業を除く）
25 土木一般世話役	土木工事および重機械の運転または操作について相当程度の技術を有し、もっぱら指導的な業務を行うもの（17潜かん世話役、21トンネル世話役または24橋りょう世話役に該当するものを除く）
26 高 級 船 員	海面での工事における作業船（土運船、台船等の雑船を除く）の各部門の長または統括責任者をいい、次に掲げる職名を標準とする 船長、機関長、操業長等（各会社が俗称として使用している水夫長、甲板長等を除く） （以下の水面は、海面に含める（27普通船員、28潜水士、29潜水連絡員および30潜水送気員についても同様） ① 海岸法第3条により指定された海岸保全区域内の水面 ② 漁港法第5条により指定された漁港の区域内的水面 ③ 港湾法第4条により認可を受けた港湾区域内的水面
27 普 通 船 員	海面での工事における作業船（土運船、台船等の雑船を含む）の船員で、高級船員以外のもの

職 種	定 義 ・ 作 業 内 容
28 潜 水 士	<p>潜水士免許を有し、海中の建設工事等のため、潜水器を用いかつ空気圧縮機による送気を受けて海面下で作業を行うもの</p> <p>( 潜水器 (潜水服、靴、カブト、ホース等) の損料を含む )</p> <p>「潜水士免許」とは、労働安全衛生法第 61 条に規定する免許のことをいう</p>
29 潜 水 連 絡 員	<p>潜水士との連絡等を行うもので次に掲げる業務等を行うもの</p> <p>a. 潜水士と連絡して、潜降および浮上を適正に行わせる業務</p> <p>b. 潜水送気員と連絡し、所要の送気を行わせる業務</p> <p>c. 送気設備の故障等により危害のおそれがあるとき直ちに潜水士に連絡する業務</p>
30 潜 水 送 気 員	<p>潜水士への送気の調節を行うための弁またはコックを操作する業務等を行うもの</p>
31 山 林 砂 防 工	<p>山林砂防工事について相当程度の技能および高度の肉体的条件を有し、山地治山砂防事業（主として山間遠かく地の急傾斜地または狭隘な谷間における作業）に従事し、主として次に掲げる作業を行うもの</p> <p>a. 人力による崩壊地の法切、階段切付け、土石の掘削・運搬、構造物の築造等</p> <p>b. 人力による資材の積み込み、運搬、片付け等</p> <p>c. 簡易な索道、足場等の組立、架設、撤去等</p> <p>d. その他各作業について必要とされる関連業務</p>
32 軌 道 工	<p>軌道工事および軌道保守について相当程度の技能および高度の肉体的条件を有し、主として次に掲げる作業について主体的業務を行うもの</p> <p>a. 軽機械（タイタンパー、ランマー、パワーレンチ等）等を使用してレールの軌間、高低、通り、平面性等を限度内に修正保守する作業</p> <p>b. 新線建設等において、レール、枕木、バラスト等を運搬配列して、軽機械（タイタンパー、ランマー、パワーレンチ等）等を使用して軌道を構築する作業</p>
33 型 わ く 工	<p>木工事について相当程度の技能を有し、主として次に掲げる作業について主体的業務を行うもの</p> <p>a. 木製型わく（メタルフォームを含む）の製作、組立て、取付け、解体等（坑内作業を除く）</p> <p>b. 木坑、木橋等の仕揃え等</p>
34 大 工	<p>大工工事について相当程度の技能を有し、家屋等の築造、屋内における造作等の作業について主体的業務を行うもの</p>
35 左 官	<p>左官工事について相当程度の技能を有し、土、モルタル、プラスター、漆喰、人造石等の壁材料を用いての壁塗り、吹き付け等の作業について主体的業務を行うもの</p>
36 配 管 工	<p>配管工事について相当程度の技能を有し、建物ならびに屋外における給排水、冷暖房、給気、給湯、換気等の設備工事に関する、主として次に掲げる作業について主体的業務を行うもの</p> <p>a. 配管ならびに管の撤去</p> <p>b. 金属・非金属製品（管等）の加工および装着</p> <p>c. 電触防護</p>
37 は つ り 工	<p>はつり作業について相当程度の技能を有し、主として次に掲げる作業について主体的業務を行うもの</p> <p>a. コンクリート、石れんが、タイル等の建築物壁面のはつり取り（はつり仕上げを除く）</p> <p>b. 建築物の床または壁の穴あけ</p>

職 種	定 義 ・ 作 業 内 容
38 防 水 工	防水工事について相当程度の技能を有し、アスファルト、シート、セメント系材料、塗膜、シーリング材等による屋内、屋外、屋根または地下の床、壁等の防水作業について主体的業務を行うもの
39 板 金 工	板金作業について相当程度の技能を有し、金属薄板の切断、屈曲、成型、接合等の加工および組立・取付作業ならびに金属薄板による屋根ふき作業について主体的業務を行うもの（46ダクト工に該当するものを除く）
41 サ ッ シ 工	サッシ工事について相当程度の技能を有し、金属製建具の取付作業について主体的業務を行うもの
43 内 装 工	内装工事について相当程度の技能を有し、ビニル床タイル、ビニル床シート、カーペット、フローリング、壁紙、石膏ボードその他ボード等の内装材料を床、壁もしくは天井に張り付ける作業またはブラインド、カーテンレール等を取り付ける作業について主体的業務を行うもの
44 ガ ラ ス 工	ガラス工事について相当程度の技能を有し、各種建具のガラスはめ込み作業について主体的業務を行うもの
45 建 具 工	建具工事について相当程度の技能を有し、戸、窓、枠等の木製建具の製作・加工及び取付作業に従事するもの
46 ダ ク ト 工	ダクト工事について相当程度の技能を有し、金属・非金属の薄板を加工し、通風ダクトの製作および取付作業に従事するもの（39板金工に該当するものを除く）
47 保 温 工	保温工事について相当程度の技能を有し、建築設備の機器、配管及びダクトに保温（保冷、防露、断熱等を含む）材を装着する作業に従事するもの
49 設 備 機 械 工	機械設備工事について相当程度の技能を有し、冷凍機、送風機、ボイラー、ポンプ、エレベーター等の大型重量機器の据付け、調整または撤去作業について主体的業務を行うもの
50 交通誘導警備員A	警備業者の警備員（警備業法第2条第4項に規定する警備員をいう）で、交通誘導警備業務（警備員等の検定等に関する規則第1条第4号に規定する交通誘導警備業務をいう）に従事する交通誘導警備業務に係る一級検定合格警備員又は二級検定合格警備員
51 交通誘導警備員B	警備業者の警備員で、交通誘導警備員A以外の交通の誘導に従事するもの

（参考）

参 考 職 種	定 義 ・ 作 業 内 容
40 タ イ ル 工	タイル工事について相当程度の技能を有し、外壁、内壁、床等の表面のタイル張付けまたは目地塗の作業について主体的業務を行うもの
42 屋 根 ふ き 工	屋根ふき作業について相当程度の技能を有し、瓦ふき、スレートふき、土居ふき等の屋根ふき作業またはふきかえ作業について主体的業務を行うもの（39板金工に該当するものを除く）
48 建 築 ブ ロ ッ ク 工	建築ブロック工事について相当程度の技能を有し、建築物の躯体および帳壁の築造または改修のために、空洞コンクリートブロック、レンガ等の積上げおよび目地塗作業に従事するもの（08ブロック工に該当するものを除く）

## 2 施設機械工事等労務単価





## 施設機械工事等労務単価

### 平成30年度 機械電気設備工事関係労務単価 (平成30年3月から適用)

(機械設備工事標準賃金)

単位:円

区分	金額	割増対象賃金比	備考
機械設備製作工	23,900	—	
機械設備据付工	21,000	71.4%	

### 平成30年度 機械電気設備工事関係労務単価 (平成30年3月から適用)

(電気設備工事技術労務費)

単位:円

区分	金額	割増対象賃金比	備考
電気通信技術者	30,000	66.0%	
電気通信技術員	20,200	66.0%	

### 平成30年度 機械電気設備点検整備等業務関係労務単価 (平成30年3月から適用)

(点検整備等業務標準賃金)

単位:円

区分	金額	割増対象賃金比	備考
点検整備工	21,000	71.4%	
点検技術者	29,900	67.0%	
点検技術員	23,000	67.0%	
運転監視技術員	23,000	67.0%	

※点検整備工は、「機械設備据付工」単価を運用



### **3 設計業務委託等技術者単価**



# 平成30年度 設計業務委託等技術者単価

(平成30年3月から適用)

## (1)設計業務

技術者の職種	基準日額(円)	割増対象賃金比(%)
主任技術者	65,500	50
理事、技師長	61,700	45
主任技師	52,700	50
技師(A)	46,300	50
技師(B)	37,900	50
技師(C)	30,800	50
技術員	26,200	55

## (2)測量業務

技術者の職種	基準日額(円)	割増対象賃金比(%)
測量主任技師	42,200	55
測量技師	34,800	55
測量技師補	28,100	50
測量助手	28,000	55
測量補助員	22,700	55

## (3)航空・船舶関係

技術者の職種	基準日額(円)	割増対象賃金比(%)
操縦士	47,000	35
整備士	36,700	45
撮影士	35,100	50
撮影助手	31,100	50
測量船操縦士	26,300	55

## (4)地質業務

技術者の職種	基準日額(円)	割増対象賃金比(%)
地質調査技師	42,900	50
主任地質調査員	33,800	50
地質調査員	23,500	55

1. 平成30年度設計業務委託等技術者単価について  
決定した職種別の設計業務委託等技術者単価一覧を「別表」に示す。

2. 設計業務委託等技術者単価について

(1) 設計業務委託等技術者単価の構成

設計業務委託等技術者単価は、次の1.～4.で構成される(図-1)

1. 基本給相当額
2. 諸手当(役職、資格、通勤、住宅、家族、その他)
3. 賞与相当額
4. 事業主負担額(退職金積立、健康保険、厚生年金保険、雇用保険、  
労災保険、介護保険、児童手当)

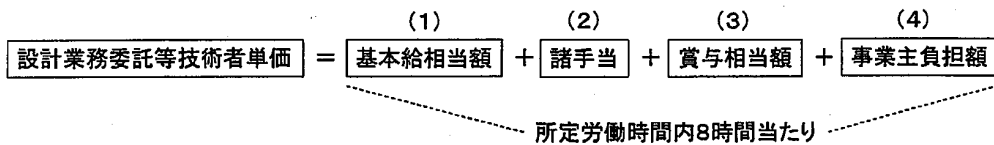


図-1 単価の構成

(2) 単価に含まれない賃金、手当

1. 時間外、休日及び深夜の労働についての割増賃金
2. 各職種の通常の作業条件又は作業内容を超えた労働に対する手当

(3) 留意事項

設計業務委託等技術者単価は公共事業の設計業務委託等の積算に用いるための  
ものであり、以下の点に十分留意する。

- ・外注契約における技術者単価や雇用契約における技術者への支払い賃金を拘束  
するものではないこと
- ・本単価に含まれる賃金の範囲は(1)のとおりであり(2)に示すものは含ま  
れないこと。

## 【参考資料】

### 技術者の職種区分

参考までに設計業務等における技術者の職種区分定義を下記のとおり示す。

#### (1) 測量技術者

##### 職種区分定義

- ① 測量主任技師：測量士で業務全般に精通するとともに複数の業務を担当する者。  
また、業務の計画及び実施を担当する技術者で測量技師等を指揮、指導する者。
- ② 測量技師：測量士で測量主任技師の包括的指示のもとに業務の計画、実施を担当する者。  
また、測量技師補又は撮影士等を指揮、指導して測量を実施する者。
- ③ 測量技師補：上記以外の測量士又は測量士補で測量技師の包括的指示のもとに計画に従い業務の実施を担当する者。また、測量助手を指揮、指導して測量を実施する者。
- ④ 測量助手：測量技師又は測量技師補の指揮、指導のもとに測量作業における難易度の高い補助業務を担当する者。
- ⑤ 測量補助員：測量技師、測量技師補又は測量助手の指揮、指導のもとに測量作業における補助業務を担当する者。
- ⑥ 操縦士：測量用写真の撮影等に使用する事業用航空機の操縦免許保有者で操縦を担当する者。
- ⑦ 整備士：一等又は二等航空整備士の免許保有者で測量用写真の撮影等に使用する航空機の整備を担当する者。
- ⑧ 撮影士：測量士又は測量士補で測量技師の包括的指示のもとに測量用写真の撮影業務及び航空レーザ計測を担当する者。また、撮影助手を指揮、指導して撮影等を実施する者。
- ⑨ 撮影助手：撮影士の指揮、指導のもとに測量用写真の撮影等の補助業務を担当する者。
- ⑩ 測量船操縦士：水面（海面及び内水面）における、測量用船舶の操船その他の作業を担当する者。

#### (2) 地質調査技術者

##### 職種区分定義

- ① 地質調査技師：高度な技術的判定を含まない単純なボーリング作業の現場における作業を指揮、指導する技術者で、現場責任者、現場代理人等をいう。
- ② 主任地質調査員：高度な技術的判定を含まない単純なボーリング作業の現場における機械、計器、試験器等の操作及び観測、測定等を行う技術者をいう。
- ③ 地質調査員：ボーリング作業の現場におけるボーリング機械の組立、解体、運転、保守等を行う者をいう。

#### (3) 設計業務等技術者

##### 職種区分定義

- ① 主任技術者：先例が少なく、特殊な工法や解析を伴う極めて高度あるいは専門的な業務を指導統括する能力を有する技術者。  
工学以外に社会、経済、環境等の多方面な分野にも精通し、総合的な判断力により業務を指導、統括する能力を有する技術者。  
工学や解析手法の新規開発業務を指導、統括する能力を有する技術者。
- ② 理事・技師長：複数の非定型業務を統括し、極めて高度で複合的な業務のプロジェクトマネージャーを務める技術者。
- ③ 主任技師：定型業務に精通し部下を指導して複数の業務を担当する。また、非定型業務を指導し最重要部分を担当する。
- ④ 技師（A）：一般的な定型業務に精通するとともに高度な定型業務を複数担当する。また、

上司の指導のもとに非定型的な業務を担当する。

- ⑤ 技 師 (B) : 一般的な定型業務を複数担当する。また、上司の包括的指示のもとに高度な定型業務を担当する。
- ⑥ 技 師 (C) : 上司の包括的指示のもとに一般的な定型業務を担当する。また、上司の指導のもとに高度な定型業務を担当する。
- ⑦ 技 術 員 : 上司の指導のもとに一般的な定型業務の一部を担当する。また、補助員を指導して基礎的資料を作成する。

なお、職種区分定義で示されている定型業務、非定型業務については下記を参考に判断するものとする。

- 定型業務
  - ・調査項目、調査方法等が指定されており、作業量、所要工期等も明確な業務
  - ・参考となる類似業務があり、それらをベースに応用することが可能な比較的簡易な業務
  - ・設計条件、計画諸元の設定等が比較的容易で、立地条件や社会条件により業務遂行が大きく作用されない業務
- 非定型業務
  - ・調査項目、調査方法等が未定で、コンサルタントとしての経験から最適な業務計画、設計手法等を確立して対応することが求められる業務
  - ・比較検討のウエイトが高く、かつ新技術または高度技術と豊かな経験を要する大規模かつ重要構造物の設計業務
  - ・文化性、芸術性が特に重視される業務
  - ・先例が少ないか、実験解析、特殊な観測・診断等を要する業務
  - ・委員会運営や関係機関との調整等を要する業務
  - ・計画から設計まで一貫した業務



## **第2節 材料単価**

### **1 材料単価の取扱いについて**

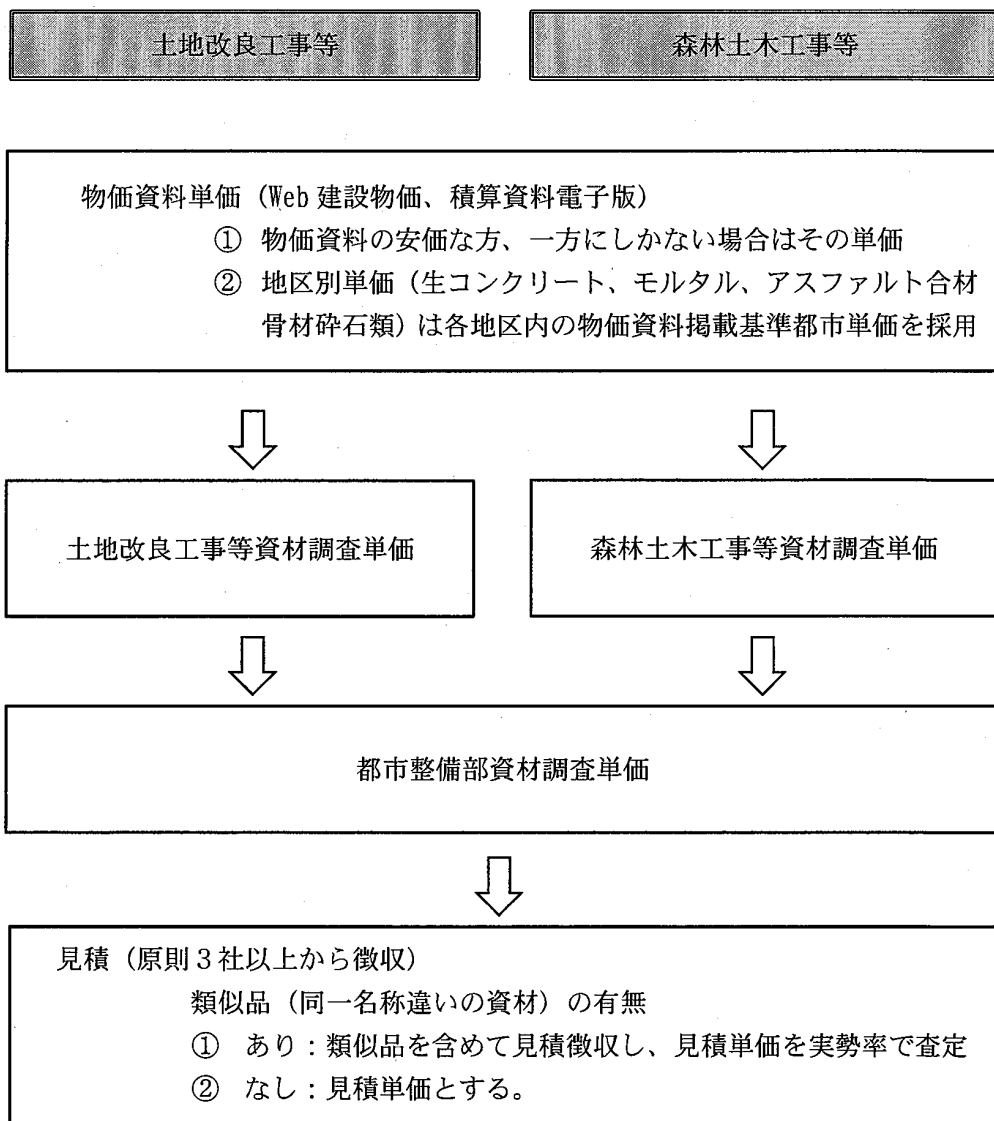


# 材料単価の取扱いについて

工事の算定に用いる材料設計単価の取扱いは以下によるものとする。なお、工事の種類・規模・施工条件等の理由により、これにより難しい場合には、検査指導課契約検査グループと協議するものとする。

## 1. 材料単価の基本的な考え方

### (1) 材料単価の決定方法



## (2) 材料単価の定義及び決定方法

### 1) 物価資料単価

物価資料単価とは、「Web建設物価（一般財団法人建設物価調査会）」及び「積算資料電子版（一般財団法人経済調査会）」に掲載されている資材価格を下記により比較し、決定した単価をいう。

#### ①物価資料単価の決定方法

- ア) Web建設物価と積算資料電子版の安価な方を採用する。
- イ) Web建設物価と積算資料電子版のどちらか一方にしか単価の掲載がない場合はその単価を採用する。
- ウ) 生コンクリート、モルタル、アスファルト合材、骨材砕石類は地区別単価とし、各地区内に存在する物価資料掲載基準都市の単価を当該地区の単価として採用する。（基準都市は各物価資料で同一でなくてもよい。）

#### ②表示単価について

- ア) 物価資料の単価を使用する場合は端数調整を行わない。
- イ) 物価資料掲載単価の単位を変換して使用する場合は、有効桁は3桁とする。

#### ③公表価格について

物価資料の価格の表示方法が、公表価格と実勢価格になっている場合は実勢価格を採用し、両方が公表価格の場合は採用しないものとする。

#### ④大口・小口価格の取り扱いについて

原則として大口価格を採用するものとする。

#### ⑤設計時点の解釈は、設計書の積算を開始する日を基準とする。

#### ⑥適用期間の途中で価格変動が甚だしく生じた場合は、検査指導課と協議し措置を行う。

注)・物価資料の価格欄に公表価格と記載があり、これを実勢価格換算するための値引率、又は掛率の記載のあるものは、これを掛けて実勢価格とし、掛率等の記載のいないものは、見積りにより価格を決定するものとする。

・掲載条件に注意し消費税込みか、税抜きかを確認すること。

### 2) 資材調査単価

資材調査単価とは、市場性のある資材で物価資料単価に掲載されていない資材について特別調査し決定した単価をいう。

### 3) 見積単価

「設計積算に使用する材料単価について(通知)」(平成18年3月31日付事務連絡)による、見積りを徴する場合は、形状寸法・品質・規格・数量及び納入時期・場所等の条件を明示するとともに、原則として消費税抜き価格で見積もり依頼を行い、且つ見積書に記載の価格が消費税抜きであることを明記するように指示する。

- ① 類似品が資材コード表、積算基準書、市販の物価資料等に記載されていない場合  
→ 3社以上から徴した見積もりの最低価格を採用する。

(明らかな異常値を除く)

注)・積算にあたっては各社の各部材毎の最低価格を採用せず、総合計が最低価格の見積りの全てを採用する。

- ・個別の部材において物価資料等に単価の記載がある場合は、物価資料等の単価に置き換えるものとする。
- ・原則として1社見積もりは認めない。

- ②類似品が資材コード表、積算基準書、市販の物価資料等に掲載されている場合  
→ 3社以上から見積りを徴収し、以下の計算式により設計単価を定める。

$$\text{設計単価} = A \times (C/B) \dots\dots\dots \text{①}$$

A：当該資材の見積価格

B：Aの類似品の見積価格

C：Aの類似品の物価資料等の掲載価格

※ 類似品とは、同一品名で規格（形状・寸法）が異なる物、類似の機能・材質を持つものをいう。

注)・C/Bの値は、1.0以下で、かつ小数点以下4桁まで（5桁目四捨五入）とする。  
なお、1.0を超える場合は単価補正しない。

- ・各社毎に式①により設計単価を算定し、その最低価格を採用する。
- ・積算にあたっては、各社の各部材毎の最低価格を採用せず、総合計が最低価格の見積りの全てを採用する。
- ・個別の部材において物価資料等に単価の記載がある場合は、物価資料等の単価に置き換えるものとする。

### ③見積もりの依頼方法

ア) 見積りは事務所長から3社以上へ依頼するものとする。

イ) 見積徴収先の選定は、実績、企業規模、技術水準及び府内の取引事例等を勘案して適正に行うものとし、仕様については以下の点に留意して条件明示を行い、各社に依頼し、提出時には見積価格の内訳書等も含めて提出を求めるものとする。

・材料規格

材料規格についてはできる限り詳細に仕様を明示する。数量の単位については設計変更等への対応を考慮し、設計表示単位を勘案して定めるものとする。

- ・受渡し条件

「現地着（荷卸しを含む）単価とする。」等の条件明示を原則とするが、砂防工事等でトラックによる荷卸しが困難な箇所については、その旨明記すること。また納入時期に時間指定等が必要な場合は明記すること。

- ・搬入予定年月

- ・「消費税を含まない」旨明記すること。

## 2. 材料単価決定における採用時期の種類及び適用

### (1) 適用時期の種類

#### 1) 毎月単価

- ・各月の期間は、当月1日～当月末日までとする。
- ・物価資料各月号の適用期間は下表のとおりとする。

積算開始日	物価資料の適用月
4月1日～4月30日	4月号
5月1日～5月31日	5月号
6月1日～6月30日	6月号
7月1日～7月31日	7月号
8月1日～8月31日	8月号
9月1日～9月30日	9月号
10月1日～10月31日	10月号
11月1日～11月30日	11月号
12月1日～12月31日	12月号
1月1日～1月31日	1月号
2月1日～2月28日	2月号
3月1日～3月31日	3月号

#### 2) 年1回単価

積算開始日	適用単価
適用開始日～次回適用開始前日	年度単価

#### 3) 四半期毎単価

- ・土木コスト情報（建設物価臨時増刊）、土木施工単価（積算資料臨時増刊）各季号の適用期間は下記のとおりとする。

積算開始日	市場単価の適用月
4月1日～6月30日	春号（4月号）
7月1日～9月30日	夏号（7月号）
10月1日～12月31日	秋号（10月号）
1月1日～3月31日	冬号（1月号）

(2) 適用時期の考え方及び適用

- ①物価資料等に掲載がある場合……………毎月単価
- ②物価資料等に掲載がない場合……………年1回単価  
同一名称であっても掲載がない場合については年1回単価の扱いとする。
- ③資材単価の変動が特に甚だしい場合は別途通知等によることがある。
- ④市場単価の取扱い……………単価設定は四半期毎とする。  
土木コスト情報(建設物価臨時増刊)、土木施工単価(積算資料臨時増刊)により単価設定されている工種のうち、規格等が異なるため、単価設定されていないものについて資材調査等により単価決定を行う場合、適用時期は年1回単価とする。
- ⑤標準単価の取扱い……………単価設定は四半期毎とする。  
土木コスト情報(建設物価臨時増刊)、土木施工単価(積算資料臨時増刊)に掲載している土木工事標準単価は市場単価と同様に適用する。
- ⑥建設機械等賃料の適用時期は、毎月単価とする。

3. 材料単価決定における地区区分及び適用

- (1) 府内統一単価……………府内を一つの単価(大阪単価)として設定したもの  
府内統一単価及び材料単価・労務単価・輸送費・電力料金の適用地域

府内統一単価	材料単価		労務単価	輸送費	電力料金	備考
	WEB 建設物価	積算資料 電子版				
大阪	大阪	大阪	大阪府	近畿運輸局	関西電力	

※ 材料単価で物価資料掲載都市に大阪がない場合、大阪が含まれる区域(全国等)とする。

- (2) 地区別単価……………地区毎に単価を設定したもの

(生コンクリート・モルタル・アスファルト合材・骨材・砕石類)

生コンクリート、モルタル、アスファルト合材、骨材類は地区別単価とする。物価資料に掲載されているものは物価資料単価とするが、単価の適用にあたっては別表の各地区内に存在する物価資料掲載基準都市の単価を当該地区の単価として採用するものとし、Web 建設物価、積算資料電子版の両方に基準都市が存在する場合(基準都市は同一でなくてもよい)は安価な方の単価とする。なお、一方しかない場合は一方の単価である。物価資料に掲載されておらず、資材調査単価に掲載されているものは、その記載事項に基づき単価を適用する。

(別表)

地区 番号	地 区 名	物価資料掲載基準都市	
		Web 建設物価	積算資料 電子版
①	豊能郡(能勢町・豊能町)及び箕面市止々呂美地区	豊能	能勢
②	池田・茨木土木管内(①を除く) [池田市・箕面市(止々呂美地区を除く)・豊中市・吹田市・ 茨木市・高槻市・三島郡(島本町)・摂津市]	茨木	高槻
③	枚方・八尾土木管内 [東大阪市・大東市・門真市・守口市・寝屋川市・枚方市・ 交野市・四條畷市・八尾市・柏原市]	東大阪	東大阪
④	富田林・鳳土木管内 [堺市・松原市・藤井寺市・羽曳野市・富田林市・大阪狭 山市・南河内郡(太子町・河南町・千早赤阪村)・河内長野 市・高石市・泉大津市・和泉市・泉北郡(忠岡町)]	堺	堺
⑤	岸和田土木管内 [岸和田市・貝塚市・阪南市・泉南郡(田尻町・熊取町・岬 町)・泉佐野市・泉南市]	泉佐野	岸和田
⑥	大阪市	大阪	大阪

#### 4. その他

##### (1) 単価が異なる区間の扱いについて

単価が異なる区間に工事がまたがる場合は、当該工事延長の長い方の地区の単価とする。

##### (2) 土砂、石材類の小型車割り増しについて

小型車使用の場合、割り増し相当分については、見積価格を用いること。

地区別単価 + 小型車見積り単価 = 採用単価 とする。



## **2 土地改良工事等資材調査単価**

**〔年 1 回単価〕**



名 称	規 格	単 位	価 格(円)	備 考
鉄筋コンクリート片厚U形	240 長600mm	個	2,040	
鉄筋コンクリート片厚U形	300B 長600mm	個	2,740	
鉄筋コンクリート片厚U形	360B 長600mm	個	3,540	
鉄筋コンクリート片厚U形	450 長600mm	個	4,240	
鉄筋コンクリート片厚U形	600 長600mm	個	6,830	
鉄筋コンクリートフリューム	200 210×200×4	個	7,090	
鉄筋コンクリートフリューム	250 260×240×4	個	9,190	
鉄筋コンクリートフリューム	300 310×275×4	個	11,100	
鉄筋コンクリートフリューム	350 360×315×4	個	12,900	
鉄筋コンクリートフリューム	400 425×350×4	個	15,700	
鉄筋コンクリートフリューム	450 480×390×4	個	20,900	
鉄筋コンクリートフリューム	500 530×425×4	個	26,400	
鉄筋コンクリートフリューム	560 600×480×4	個	33,200	
鉄筋コンクリートフリューム	600 640×500×3	個	33,300	
鉄筋コンクリートフリューム接合部品	フリュームタイト 200	枚	350	
鉄筋コンクリートフリューム接合部品	フリュームタイト 250	枚	400	
鉄筋コンクリートフリューム接合部品	フリュームタイト 300	枚	510	
鉄筋コンクリートフリューム接合部品	フリュームタイト 350	枚	650	
鉄筋コンクリートフリューム接合部品	フリュームタイト 400	枚	780	
鉄筋コンクリートフリューム接合部品	フリュームタイト 450	枚	1,170	
鉄筋コンクリートフリューム接合部品	フリュームタイト 500	枚	1,280	
鉄筋コンクリートフリューム接合部品	フリュームタイト 560	枚	1,420	
鉄筋コンクリートフリューム接合部品	フリュームタイト 600	枚	1,530	
鉄筋コンクリートベンチフリューム分木工	200 長1.0m	個	3,480	
鉄筋コンクリートベンチフリューム分木工	250 長1.0m	個	4,080	
鉄筋コンクリートベンチフリューム分木工	300 長1.0m	個	5,100	
鉄筋コンクリートベンチフリューム分木工	350 長1.0m	個	6,780	
鉄筋コンクリートベンチフリューム分木工	400 長1.0m	個	8,340	
鉄筋コンクリートベンチフリューム分木工	450 長1.0m	個	9,360	
鉄筋コンクリートベンチフリューム分木工	500 長1.0m	個	11,100	
畦畔ブロック	高450mm 長さ1000mm	個	2,930	
畦畔ブロック	高500mm 長さ1000mm	個	3,550	
畦畔ブロック	高600mm 長さ600mm	個	4,510	
ふとんかご ハネル式	高50cm幅200cm線径8.0mm網目13cm	m	31,600	
ふとんかご ハネル式	高50cm幅200cm線径8.0mm網目15cm	m	29,400	
大型ふとんかご(パネルタイプ)	高100cm幅200cm線径8.0mm網目13cm	m	37,800	
大型ふとんかご(パネルタイプ)	高100cm幅200cm線径8.0mm網目15cm	m	35,000	
端末処理材料(600V屋内外用)	半田方式 06COI2 2心 断面積14	組	3,520	
端末処理材料(600V屋内外用)	半田方式 06COI2 2心 断面積22	組	4,120	
端末処理材料(600V屋内外用)	半田方式 06COI2 2心 断面積38	組	4,500	
端末処理材料(600V屋内外用)	半田方式 06COI2 2心 断面積60	組	6,150	
ハンドホール(鉄蓋付)	1200×1200×1300	組	226,000	
松丸太	長1.2m 末口6cm(先端加工費及び皮むき料なし)	本	100	
松丸太	長1.2m 末口9cm(先端加工費及び皮むき料なし)	本	220	
松丸太	長1.2m 末口12cm(先端加工費及び皮むき料なし)	本	390	
松丸太	長1.5m 末口6cm(先端加工費及び皮むき料なし)	本	120	
松丸太	長1.5m 末口9cm(先端加工費及び皮むき料なし)	本	270	
松丸太	長1.5m 末口15cm(先端加工費及び皮むき料なし)	本	750	
正角材(杉1等)	長3m 厚9cm 幅9cm	m3	36,000	
正角材(杉1等)	長3m 厚12cm 幅12cm	m3	39,000	
正角材(杉1等)	長4m 厚10cm 幅10cm	m3	40,000	
正角材(杉1等)	長4m 厚12cm 幅12cm	m3	39,000	
正角材(松1等)	長3m 厚10.5cm 幅10.5cm	m3	44,000	
正角材(松1等)	長3m 幅15cm 厚10.5~12	m3	44,000	
正角材(松1等)	長4m 幅15cm 厚10.5~12	m3	44,000	
正角材(松1等)	長4m 幅18~24cm厚10.5cm	m3	44,000	
正割材(杉1等)	長3m 幅4.5cm 厚4.5cm	m3	40,000	
平割材(杉1等)	長3m 厚3.0cm 幅10.5cm	m3	40,000	
板材(杉1等)	長2m 厚1.2cm 幅9cm	m3	35,000	
板材(杉1等)	長2m 厚2.4cm 幅12cm	m3	35,000	
板材(杉1等)	長2m 厚3.0cm 幅30cm	m3	38,000	
板材(杉1等)	長4m 厚0.7cm 幅21cm	m3	41,000	
板材(杉1等)	長4m 厚1.1cm 幅9cm	m3	34,000	
板材(杉1等)	長4m 厚1.3cm 幅4.5cm	m3	36,000	
板材(杉1等)	長4m 厚1.5cm 幅4.5cm	m3	36,000	
板材(杉1等)	長4m 厚1.5cm 幅15cm	m3	36,000	
CD-R	CD-R(記録面色素フタロシアン)650MB	枚	40	
硬質塩化ビニル管(VU)	RR片受直管 径75 長5.0	本	2,180	

名 称	規 格	単 位	価 格(円)	備 考
硬質塩化ビニル管(VU)	RR片受直管 径100 長5.0	本	3,280	
硬質塩化ビニル管(VU)	RR片受直管 径125 長5.0	本	5,310	
硬質塩化ビニル管(VU)	RR片受直管 径150 長5.0	本	7,650	
硬質塩化ビニル管(VU)	RR片受直管 径200 長5.0	本	12,700	
硬質塩化ビニル管(VU)	RR片受直管 径250 長5.0	本	19,200	
硬質塩化ビニル管(VU)	RR片受直管 径300 長5.0	本	27,000	
硬質塩化ビニル管(VU)	RR片受直管 径350 長5.0	本	36,500	
鉄筋コンクリートU形ソケット付	240 L=600	本	2,100	
鉄筋コンクリートU形ソケット付	300B L=600	本	2,730	
鉄筋コンクリートU形ソケット付	360B L=600	本	3,550	
鉄筋コンクリートU形ソケット付	450 L=600	本	5,300	
鉄筋コンクリートU形滑り止付	240 L=600	本	2,520	
鉄筋コンクリートU形滑り止付	300B L=600	本	3,270	
鉄筋コンクリートU形滑り止付	360B L=600	本	4,260	
鉄筋コンクリートU形滑り止付	450 L=600	本	6,360	
会所柵400型(蓋無し)	400×400×H580	個	4,660	
会所柵400型(蓋有り)	400×400×H580	個	5,830	
会所柵400型(蓋有り)	350×350×H490	個	4,380	
一筆排水柵(角落し)	320×180×450	個	3,190	
一筆排水柵(角落し)	320×230×550	個	4,770	
水平水閘	φ50	個	5,110	
水平水閘	φ65	個	6,090	
水平水閘	φ75	個	7,140	
水平水閘	φ100	個	10,100	
ネジ式水閘	φ50	個	490	
ネジ式水閘	φ65	個	680	
ネジ式水閘	φ75	個	790	
ネジ式水閘	φ100	個	1,340	
分水栓	VP用 A-125	個	2,700	
分水栓	VP用 A-150	個	3,690	
分水栓	VP用 A-200	個	7,020	
分水栓	VP用 A-250	個	23,400	
分水栓	VP用 A-300	個	31,500	
分水栓	HP用 B-150	個	2,250	
分水栓	HP用 B-200	個	4,050	
分水栓	HP用 B-250	個	9,000	
分水栓	HP用 B-300	個	31,500	
製本代	A4判 厚さ5cm程度2穴あけ含	冊	2,300	
パイプサポート	50型 1500~2590mm	本	2,320	
麻袋	50cm×60cm	枚	90	
植生ネット		m2	120	
硬質塩化ビニル管 TS片スリーブ	径75mm 長5m	本	3,830	
硬質塩化ビニル管 TS片スリーブ	径100mm 長5m	本	5,950	
硬質塩化ビニル管 TS片スリーブ	径150mm 長5m	本	11,800	
ポリエチレンコルゲートU字フリューム	800	m	25,600	
ポリエチレンコルゲートU字フリューム	1000	m	36,600	
ポリエチレンコルゲートU字フリューム	1200	m	59,500	
鉄筋コンクリートフリューム	200型 長1.995m	本	4,240	
鉄筋コンクリートフリューム	250型 長1.995m	本	5,460	
鉄筋コンクリートフリューム	300型 長1.995m	本	6,640	
鉄筋コンクリートフリューム	350型 長1.995m	本	7,710	
鉄筋コンクリートフリューム	400型 長1.995m	本	9,420	
鉄筋コンクリートフリューム	450型 長1.995m	本	12,400	
鉄筋コンクリートフリューム	500型 長1.995m	本	15,600	
鉄筋コンクリートフリューム	560型 長1.995m	本	19,800	
ベンチフリューム	200×2,000	本	3,670	
ベンチフリューム	250×2,000	本	4,540	
ベンチフリューム	300×2,000	本	5,350	
ベンチフリューム	350×2,000	本	6,920	
ベンチフリューム	400×2,000	本	8,670	
ベンチフリューム	450×2,000	本	9,620	
ベンチフリューム	500×2,000	本	11,800	
ベンチフリューム	550×2,000	本	13,200	
ベンチフリューム	600×2,000	本	14,300	
特厚U字フリューム用ふた	200用 長0.995m	枚	2,540	
特厚U字フリューム用ふた	250用 長0.995m	枚	3,090	
特厚U字フリューム用ふた	300用 長0.995m	枚	3,870	
特厚U字フリューム用ふた	350用 長0.995m	枚	4,830	

名 称	規 格	単 位	価 格(円)	備 考
特厚U字フリューム用ふた	400用 長0.995m	枚	5,750	
特厚U字フリューム用ふた	450用 長0.995m	枚	7,110	
特厚U字フリューム用ふた	500用 長0.995m	枚	8,460	
特厚U字フリューム用ふた	560用 長0.995m	枚	9,890	
特厚U字フリューム用ふた	600用 長0.995m	枚	11,200	
U字フリューム片口分水溝	200 長1.0m	本	6,270	
U字フリューム片口分水溝	250 長1.0m	本	8,050	
U字フリューム片口分水溝	300 長1.0m	本	9,880	
U字フリューム片口分水溝	350 長1.0m	本	11,400	
U字フリューム片口分水溝	400 長1.0m	本	13,900	
U字フリューム片口分水溝	450 長1.0m	本	18,400	
U字フリューム片口分水溝	500 長1.0m	本	23,300	
ベンチフリューム落差工	400用	個	11,700	
ベンチフリューム落差工	500用	個	14,400	
ベンチフリューム落差工	600用	個	16,400	
排水フリューム	600×400×1,000	本	12,500	
排水フリューム	600×400×2,000	本	15,700	
排水フリューム	900×500×1,000	本	24,000	
排水フリューム	900×500×2,000	本	30,100	
排水フリューム	900×600×1,000	本	25,100	
排水フリューム	900×600×2,000	本	31,400	
歩車道境界ブロックA	150/190×200×600 両面R	個	780	
歩車道境界ブロックA	切下部用	個	810	
歩車道境界ブロックB	180/230×250×600 両面R	個	1,080	
歩車道境界ブロックB	切下部用 H70	個	1,120	
歩車道境界ブロックC	180/240×300×600 両面R	個	1,200	
歩車道境界ブロックC	切下部用	個	1,250	
一般会所樹(雨水樹) ふた有り	200型	組	1,740	
一般会所樹(雨水樹) ふた有り	240型	組	2,130	
一般会所樹(雨水樹) ふた有り	300型	組	2,860	
一般会所樹(雨水樹) ふた有り	350型	組	4,380	
一般会所樹(雨水樹) ふた有り	400型	組	5,830	
一般会所樹(雨水樹) ふた有り	450型	組	6,800	
一般会所樹(雨水樹) ふた有り	500型	組	10,600	
一般会所樹(雨水樹) ふた有り	600型	組	15,000	
一般会所樹(雨水樹) ふた無し	200型	個	1,300	
一般会所樹(雨水樹) ふた無し	240型	個	1,590	
一般会所樹(雨水樹) ふた無し	300型	個	2,140	
一般会所樹(雨水樹) ふた無し	350型	個	3,500	
一般会所樹(雨水樹) ふた無し	400型	個	4,660	
一般会所樹(雨水樹) ふた無し	450型	個	5,440	
一般会所樹(雨水樹) ふた無し	500型	個	8,530	
一般会所樹(雨水樹) ふた無し	600型	個	12,000	
一般会所樹(雨水樹)用ふた	300型	枚	720	
一般会所樹(雨水樹)用ふた	400型	枚	1,170	
一般会所樹(雨水樹)用ふた	500型	枚	2,130	
一般会所樹(雨水樹)用ふた	600型	枚	3,000	
一筆排水樹	180×320×450 制水板共	個	3,500	
一筆排水樹	180×320×550 制水板共	個	4,980	
分水ます	600型	個	14,100	
分水ます	900型	個	33,900	
分水ます	1050型	個	54,700	
取水ます	250型 片口	個	8,190	
取水ます	300型 片口	個	9,390	
取水ます	350型 片口	個	11,200	
取水ます	400型 片口	個	14,500	
取水ます	450型 片口	個	17,300	
取水ます	500型 片口	個	20,000	
ボックスカルバート	B400×H400×L1500 T-14	個	40,900	
ボックスカルバート	B500×H500×L1500 T-14	個	58,500	
ボックスカルバート	B600×H600×L1500 T-14	個	75,600	
ボックスカルバート	B700×H600×L1500 T-14	個	80,400	
ボックスカルバート	B600×H700×L1500 T-14	個	80,400	
ボックスカルバート	B700×H700×L1500 T-14	個	85,300	
ボックスカルバート	B700×H800×L1500 T-14	個	90,300	
ボックスカルバート	B800×H800×L1500 T-14	個	95,200	
ボックスカルバート	B800×H900×L1500 T-14	個	100,000	
ボックスカルバート	B800×H1100×L1500 T-14	個	109,000	

名 称	規 格	単 位	価 格(円)	備 考
ボックスカルバート	B900×H900×L1500 T-14	個	105,000	
ボックスカルバート	B1000×H1000×L1500 T-14	個	118,000	
ボックスカルバート	B300×H300×L2000 T-14	個	29,700	
ボックスカルバート	B400×H400×L2000 T-14	個	39,000	
ボックスカルバート	B600×H600×L2000 T-14	個	72,000	
ボックスカルバート	B700×H600×L2000 T-14	個	76,600	
ボックスカルバート	B600×H700×L2000 T-14	個	76,600	
ボックスカルバート	B700×H700×L2000 T-14	個	81,300	
ボックスカルバート	B700×H800×L2000 T-14	個	86,000	
ボックスカルバート	B800×H800×L2000 T-14	個	90,700	
ボックスカルバート	B800×H1100×L2000 T-14	個	104,000	
ボックスカルバート	B900×H900×L2000 T-14	個	100,000	
ボックスカルバート	B1000×H1000×L2000 T-14	個	113,000	
ボックスカルバート	B1100×H1100×L2000 T-14	個	123,000	
ボックスカルバート	B1200×H1200×L2000 T-14	個	132,000	
ボックスカルバート	B400×H400×L1500 T-25	個	40,900	
ボックスカルバート	B500×H500×L1500 T-25	個	58,500	
仕切弁バルブボックス	32B30型 460×480×300	個	5,050	
仕切弁バルブボックス	32B10型 460×480×100	個	2,970	
仕切弁バルブボックス	32C30型 460×650×300	個	7,010	
仕切弁バルブボックス	32E20型 460×480×200	個	3,790	
仕切弁バルブボックス	32C20型 460×650×200	個	6,260	
仕切弁バルブボックス 鉄蓋付	32型	個	30,600	
消火栓空気弁ボックス スラブ80	300×800×75 2枚組	個	6,290	
消火栓空気弁ボックス スラブ100	400×1,000×85 2枚組	個	10,300	
消火栓空気弁ボックス 双口鉄蓋付き	47×67型 200×700×900	個	95,300	
消火栓空気弁ボックス 単口用ボックス	B15型 150×500×600	個	4,350	
消火栓空気弁ボックス 単口用ボックス	C型 200×600×700	個	6,690	
差込式分水栓	合成樹脂板 B2-350 取手なし	個	40,500	
差込式分水栓	合成樹脂板 B2-400 取手なし	個	50,400	
取付式分水栓	合成樹脂板 A-50 取手なし	個	1,030	
取付式分水栓	合成樹脂板 A-65 取手なし	個	1,140	
取付式分水栓	合成樹脂板 A-75 取手なし	個	1,350	
取付式分水栓	合成樹脂板 A-100 取手なし	個	1,620	
取付式分水栓	合成樹脂板 A-350 取手なし	個	40,500	
ネットフェンス エキスパン	H1.2m	m	5,760	
ネットフェンス用門扉 エキスパン	H1.0m W0.9m	基	39,400	
ネットフェンス用門扉 エキスパン	H1.0m W1.0m	基	39,400	
ネットフェンス用門扉 エキスパン	H1.0m W1.2m	基	43,000	
ネットフェンス用門扉 エキスパン	H1.2m W0.9m	基	41,100	
ネットフェンス用門扉 エキスパン	H1.2m W1.0m	基	41,200	
ネットフェンス用門扉 エキスパン	H1.2m W1.2m	基	45,500	
ネットフェンス用門扉 エキスパン	H1.5m W0.9m	基	47,100	
ネットフェンス用門扉 エキスパン	H1.5m W1.0m	基	47,200	
ネットフェンス用門扉 エキスパン	H1.5m W1.2m	基	52,400	
ネットフェンス用門扉 エキスパン	H1.8m W0.9m	基	52,600	
ネットフェンス用門扉 エキスパン	H1.8m W1.0m	基	52,800	
ネットフェンス用門扉 エキスパン	H1.8m W1.2m	基	59,000	
ネットフェンス用門扉 エキスパン	H1.2m W2.0m 両開き	基	77,200	
ネットフェンス用アンカーブロック	30×30×70(cm)	個	2,450	

### **3 森林土木工事等資材調査単価**

**〔年 1 回単価〕**

**(8 月 1 日以降適用)**



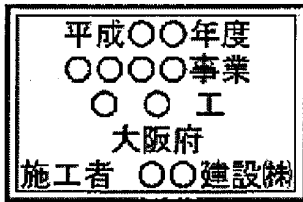


堤名板、山腹工表示板、山地災害危険地区標識板

単位：円

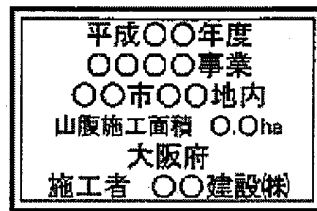
品名	形式	規格 (縦×横×厚)mm	単位	価格
鋼製堤名板 (軽合金アルミニウム)	A型	300×400×10	1枚	41,000
	B型	400×550×12	1枚	48,000
	C型	600×800×15	1枚	98,000
	D型	200×250×10	1枚	21,000
木製堤名板 表面加工：表層WPC加工 表示文字：レーザー彫り 黒色塗装	A型	400×500×30	1枚	55,000
	B型	250×300×30	1枚	28,000
山腹工表示板	アルミ板	標示板：400×550×1.2mm 支柱：50.8φ×2,750mm	1枚 1本	28,000
山地災害危険地区標識板 (文字・地図入り標示板)	アルミ板	標示板：700×900×2.0mm 支柱：50.8φ×2,750mm	1枚 2本	78,000

堤名板



- …施工年度
- …事業名
- …工種名(谷止工・床固工等)
- …施工主体
- …施工者

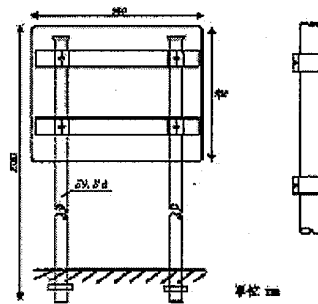
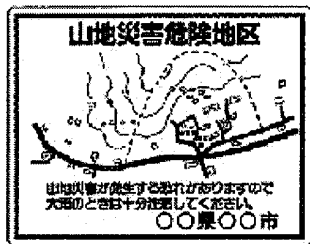
山腹工表示板



- …施工年度
- …事業名
- …施工箇所
- …施工面積
- …施工主体
- …施工者

山地災害危険地区標識板

(文字・地図入り標示板)



標示板 / アルミ板 : アルミ平リブ付、デジタルプリント印刷、支柱取付金具付  
支柱 / 鋼管ポール : 白色静電粉体塗装、キャップ、根かせ付

注) ・絵図面の標示内容は、できるだけ電子データとする。

注文先

・(株)林土連研究社

住所：〒100-0014 東京都千代田区永田町2-4-3 永田町ビル6階

電話：03-3580-0907 FAX：03-3504-1687

・(一社)大阪林業土木協会

住所：〒540-0029 大阪市中央区本町橋6-21-512

電話：06-6941-9031 FAX：06-6941-9034

## 土木鉄鋼製品

### (1) 鋼製えん堤

型 式	価 格
・不透過型 ・透過型	積算時の物価資料による

【受渡し条件】

- ・10t車現場搬入可能地点

【塗装条件】

- ・特殊アクリル塗料(黒)の1回塗りが標準。  
但し、ボルト類は溶融亜鉛めっき仕上げ。

### (2) 鋼製自在枠

型 式	仕 様	価 格
片ノリタイプ 片ノリ土留タイプ 直立タイプ	塗 装	積算時の物価資料による
Lタイプ 土留枠タイプ 砂防タイプ	溶融亜鉛めっき	積算時の物価資料による

注) エキスパンドメタルを使用する場合は、総重量に含める。

【受渡し条件】

- ・10t車現場搬入可能地点

【表面処理】

(塗装)

- ・特殊アクリル塗料(黒)の1回塗りが標準。  
ただし、ボルト類は溶融亜鉛めっき仕上げ。

(溶解亜鉛めっき)

- ・HDZ55 (めっき付着量550g/m<sup>2</sup>以上)

## 山腹工等資材

### (1) ウッドブロック

単位：円

品 名・規 格	単 位	価 格	備 考
750型 (控木長0.75)	1組	4,850	
1125型 (控木長0.75)	1組	7,200	
基礎・天端丸太 (L=2.00m)	1本	1,600	
天端丸太用コーチスクリューボルト(径12×150mm)	1本	130	

ただし、運賃20,000円/m<sup>3</sup>加算 (府内4t車搬入可能地まで)

防腐処理有 加圧注入加工ACQ・CUAZ同等品以上、性能区分K4相当

大阪府内産木材 (円/本)

- ・ 価格表には、消費税等は含まれていない。
- ・ 本表に記載の無い長さは1サイズ長い単価を適用。その他記載の無い直径・規格は別途見積り。
- ・ 杭先付は1本当たり 100円加算。
- ・ ボルト穴加工は1箇所当たり 120円加算。
- ・ 組立加工を要するものは別途見積。
- ・ 防腐処理剤は、ACQ・CUAZ同等品以上 性能区分K4相当。

(1) 丸棒加工 【大阪府内産材】 (直径:cm,長さ:m) 単位:円/本

長さ 樹種・直径		0.5	0.6	0.8	1.0	1.3	1.5	2.0	2.5	3.0	4.0
		スギ	5.0	100	120	160	200	260	300	390	490
ヒノキ	6.0	150	170	230	290	370	430	570	710	850	1,130
スギ	8.0	200	240	320	390	510	590	780	980	1,170	1,560
	10.0	330	390	520	650	850	980	1,300	1,620	1,950	2,600
	12.0	470	560	750	940	1,220	1,400	1,870	2,340	2,800	3,740
	14.0	670	800	1,060	1,330	1,720	1,990	2,650	3,310	3,970	5,290
	16.0	870	1,040	1,390	1,730	2,250	2,590	3,460	4,320	5,180	6,910
ヒノキ	8.0	220	260	350	440	570	650	870	1,080	1,300	1,730
	10.0	390	470	630	780	1,020	1,170	1,560	1,950	2,340	3,120
	12.0	570	680	900	1,130	1,460	1,690	2,250	2,810	3,370	4,490
	14.0	860	1,030	1,370	1,710	2,220	2,560	3,410	4,260	5,110	6,820
	16.0	1,120	1,340	1,780	2,230	2,900	3,340	4,450	5,570	6,680	8,900

(2) 丸棒加工 (防腐剤加圧注入処理) 【大阪府内産材】 (直径:cm,長さ:m) 単位:円/本

樹種・直径		長さ									
		0.5	0.6	0.8	1.0	1.3	1.5	2.0	2.5	3.0	4.0
スギ ヒノキ	5.0	180	210	280	350	450	520	690	870	1,040	1,380
	6.0	250	300	400	500	650	750	1,000	1,250	1,490	1,990
スギ	8.0	390	470	620	780	1,010	1,170	1,550	1,940	2,330	3,100
	10.0	630	750	1,000	1,250	1,630	1,880	2,500	3,120	3,750	5,000
	12.0	900	1,080	1,440	1,800	2,340	2,700	3,600	4,500	5,400	7,190
	14.0	1,250	1,500	2,000	2,500	3,250	3,750	5,000	6,250	7,500	9,990
	16.0	1,640	1,960	2,610	3,270	4,240	4,900	6,530	8,160	9,790	13,050
ヒノキ	8.0	410	490	660	820	1,060	1,230	1,640	2,040	2,450	3,270
	10.0	690	830	1,110	1,380	1,800	2,070	2,760	3,450	4,140	5,520
	12.0	1,000	1,200	1,590	1,990	2,580	2,980	3,970	4,970	5,960	7,940
	14.0	1,440	1,730	2,310	2,880	3,750	4,320	5,760	7,200	8,640	11,520
	16.0	1,890	2,260	3,010	3,770	4,890	5,650	7,530	9,410	11,290	15,050

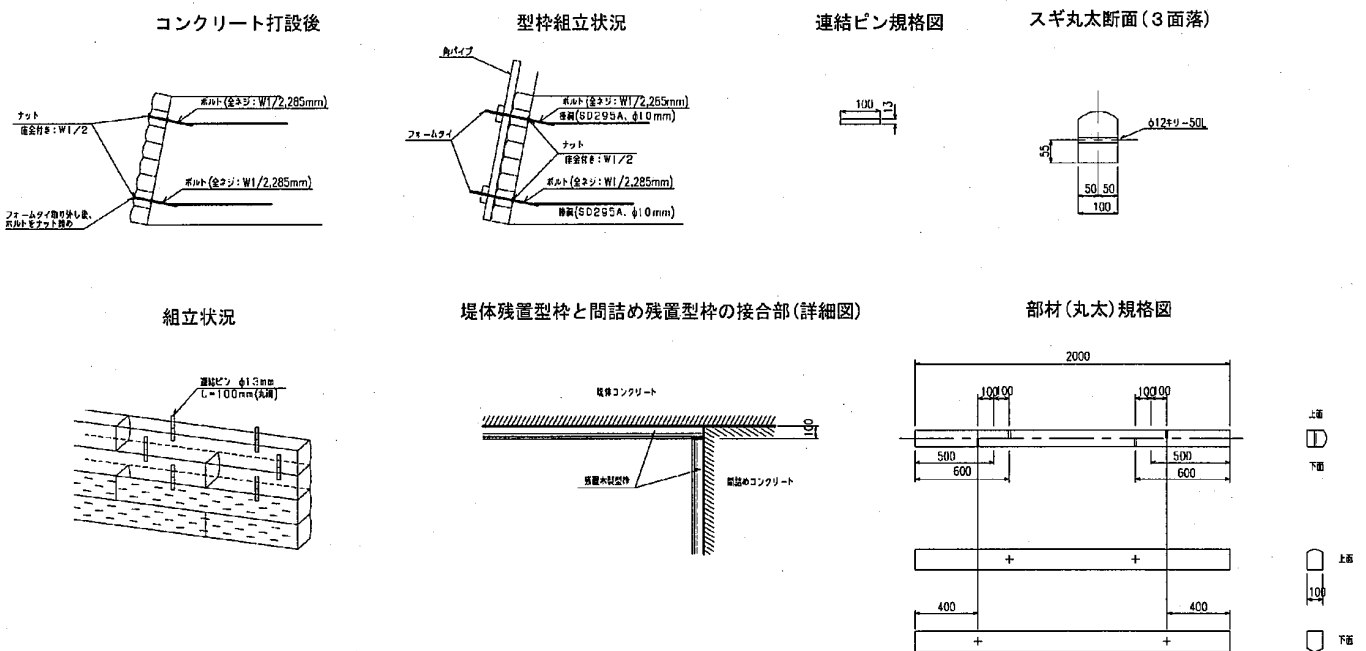
○ 治山ダム残置型枠材工共単価（下図参照）

単位：円/m<sup>2</sup>

種 別	山地治山工A	山地治山工B	備 考
大阪府内産材	17,979	17,429	スギ材・皮むき・3面落し加工 現場着価格（4t車運搬費込み） 材料割増m <sup>2</sup> 当り5%を含んだ単価 索道等による設置場所への小運搬 費は別途計上

（参考）【木部材単価】府内産材 11,400円/m<sup>2</sup> ※連結ピン用穴あけ加工無し

残置式木製型枠標準図



- 木製校倉式治山ダム用・土留工用部材  
丸棒・ノッチ加工仕上げ、  
防腐処理有(加圧注入ACQ同等以上・性能区分K4相当)

【大阪府内産材】

単位：円

材料・材質	規格	単位	価格	備考
スギ又はヒノキ	治山ダム用 φ120mm	1 m	1,910	現場着価格(10t車運搬費込み)
		1 m	1,980	現場着価格(4t車運搬費込み)
	土留工用 φ90mm	1 m	1,130	現場着価格(10t車運搬費込み)
		1 m	1,170	現場着価格(4t車運搬費込み)

(現場着価格)

単位：円

品名	規格	単位	価格	備考
コーチボルト	M12・L270	1本	1,000	ステンレス
	M12・L180	1本	140	溶融亜鉛メッキ
	M9・L125	1本	100	

(現場着価格)

単位：円

品名	規格	単位	価格	備考
スクリーナー釘	#6・L150	1 kg	1,000	(1 kg ≒ 40本)
	#7・L125	1 kg	1,200	(1 kg ≒ 60本)

(現場着価格)

緑化資材

単位：円

品名・規格	単位	価格	備考
植生土のう 標準品 幅40(41)cm×長60cm	1袋	140	
張芝(ワラ付き) 幅100cm	1㎡	200	
植生ネット 肥料袋無し 一重ネット	1㎡	280	
植生マット 肥料袋付き 二重ネット	1㎡	980	