

令和8年度

労務資材単価

大阪府環境農林水産部

目 次

第1節	労務単価	1
1	公共工事設計労務単価	1
2	施設機械工事等労務単価	13
3	設計業務委託等技術者単価	17
第2節	材料単価	21
1	材料単価の取扱いについて	21
2	土地改良工事等資材調査単価【年1回単価】	29
3	森林土木工事等資材調査単価【年1回単価】	35

第 1 節 勞務單價

1 公共工事設計勞務單價

令和8年度 公共工事設計労務単価

1. 労務単価は、以下のものにより構成されている。

①所定労働時間内8時間あたりの基本給相当額及び基準内手当(当該職種の通常の作業内容及び作業条件の労働に対する手当)

②所定労働日数1日あたりの臨時の給与及び実物給与

2. 時間外、休日又は深夜の割増賃金を積算する場合は、一般に次式により算出するものとする。

労務費(総額) = 所定内労働に対する賃金+割増賃金

= 労務単価(休日の場合は計上しない)+労務単価×K×割増すべき時間数

ただし、Kは次式により算出する1時間あたりの割増賃金係数である。

$$K = \text{割増対象賃金比} \times 1 / 8 \times \text{割増係数}$$

職種毎に算出した割増賃金係数Kを別表に示す。

注) I. 割増対象賃金比は労務単価に占める「基本給相当額+割増の対象となる手当」(割増賃金の基礎となる賃金)の割合である。

II. 割増係数は、労働基準法第37条第1項及び第4項に規定されている時間外、休日及び深夜の割増賃金の計算に用いる率の最低限度に基づくものとする。

3. 本公共工事設計労務単価(以下、「本労務単価」という。)は、農林水産省及び国土交通省が所管する公共事業等に従事した建設労働者の賃金等の実態を調査した結果を基に決定したものである。

なお、本労務単価の決定にあたり、社会保険に未加入の者が適正に加入できるよう、引き続き法定福利費相当額を適切に反映している。

<参 考>

－割増賃金の計上が必要な場合の労務費（割増賃金を含む総額）の計算例－

(1)時間外

- ① 所定労働時間の8時間に加え、2時間の時間外労働を行う場合（すべて深夜以外の時間帯の場合）

労務費（総額）＝単価＋単価×K（割増係数1.25の場合の値）×2時間

- ② 所定労働時間の8時間に加えて4時間の時間外労働を行い、うち2時間が深夜の時間帯の場合

労務費（総額）＝単価＋単価×K（割増係数1.25の場合の値）×4時間＋単価×K（割増係数0.25の場合の値）×2時間

(2)休 日

- ① 休日に8時間の労働を行う場合（すべて深夜以外の時間帯の場合）

労務費（総額）＝単価×K（割増係数1.35の場合の値）×8時間

- ② 休日に9時間の労働を行う場合（すべて深夜以外の時間帯の場合）

労務費（総額）＝単価×K（割増係数1.35の場合の値）×9時間

- ③ 休日に10時間の労働を行い、うち2時間が深夜の時間帯の場合

労務費（総額）＝単価×K（割増係数1.35の場合の値）×10時間＋単価×K（割増係数0.25の場合の値）×2時間

(3)深 夜

- ① 所定労働時間8時間の労働を行い、うち3時間が深夜の時間帯の場合

労務費（総額）＝単価＋単価×K（割増係数0.25の場合の値）×3時間

※割増係数は、労働基準法第37条第1項及び第4項に規定されている時間外、休日及び深夜の割増賃金の計算に用いる率の最低限度に基づくものとする。

令和8年度 公共工事設計労務単価 (令和8年3月から適用)

1. 公共工事設計労務単価

- ・本単価は、公共工事の工事費の積算に用いるためのものであり、下請契約等における労務単価や雇用契約における労働者への支払い賃金を拘束するものではない。
- ・本単価は、所定労働時間内8時間当たりの単価である。
- ・時間外、休日及び深夜の労働についての割増賃金、各職種の通常の作業条件または作業内容を超えた労働に対する手当等は含まれていない。
- ・本単価は労働者に支払われる賃金に係わるものであり、現場管理費(法定福利費の事業主負担額、研修訓練等に要する費用等)及び一般管理費等の諸経費は含まれていない。(例えば、交通誘導警備員の単価については、警備会社に必要な諸経費は含まれていない。)
- ・法定福利費の事業主負担額、研修訓練等に要する費用等は、積算上、現場管理費等に含まれている。

(1) 公共工事設計労務単価(大阪府)

単位:円

職 種	金 額	職 種	金 額
特 殊 作 業 員	27,800	高 級 船 員	35,600
普 通 作 業 員	23,800	普 通 船 員	28,400
軽 作 業 員	16,500	潜 水 士	42,500
造 園 工	28,100	潜 水 連 絡 員	32,800
法 面 工	30,800	潜 水 送 気 員	31,700
と び 工	29,600	山 林 砂 防 工	30,300
石 工	-	軌 道 工	48,100
ブ ロ ッ ク 工	-	型 わ く 工	33,400
電 工	28,100	大 工	29,300
鉄 筋 工	29,000	左 官	30,100
鉄 骨 工	27,400	配 管 工	28,200
塗 装 工	32,300	は つ り 工	30,600
溶 接 工	32,500	防 水 工	28,900
運 転 手 (特 殊)	27,900	板 金 工	-
運 転 手 (一 般)	24,100	タ イ ル 工	-
潜 か ん 工	37,200	サ ッ シ 工	30,900
潜 か ん 世 話 役	46,500	内 装 工	32,600
さ く 岩 工	30,600	ガ ラ ス 工	28,700
ト ン ネ ル 特 殊 工	46,900	建 具 工	-
ト ン ネ ル 作 業 員	31,200	ダ ク ト 工	26,900
ト ン ネ ル 世 話 役	45,500	保 温 工	29,500
橋 り ょ う 特 殊 工	34,800	建 築 ブ ロ ッ ク 工	-
橋 り ょ う 塗 装 工	33,900	設 備 機 械 工	30,100
橋 り ょ う 世 話 役	44,900	交 通 誘 導 警 備 員 A	18,200
土 木 一 般 世 話 役	30,800	交 通 誘 導 警 備 員 B	15,900

2. その他の労務単価

公共工事設計労務単価については、農林水産省及び国土交通省が実施する公共事業労務費調査に基づき単価設定を行っておりますが、単価設定されなかった職種の単価については、下記のとおりとします。

所定労働時間内8時間当たりの単価(円)

石工	ブロック工	板金工	タイル工	建具工	建築ブロック工
38,700	34,500	31,100	25,300	29,000	31,500

3. 割増対象賃金比及び1時間当り割増賃金係数(令和8年3月から適用)

職 種	割増対象賃金比 (A)	1時間当り割増賃金係数 K		
		割増係数1.25 (A) × 1/8 × 1.25	割増係数1.35 (A) × 1/8 × 1.35	割増係数0.25 (A) × 1/8 × 0.25
特 殊 作 業 員	0.780	0.122	0.132	0.024
普 通 作 業 員	0.842	0.132	0.142	0.026
軽 作 業 員	0.870	0.136	0.147	0.027
造 園 工	0.788	0.123	0.133	0.025
法 面 工	0.842	0.132	0.142	0.026
と び 工	0.864	0.135	0.146	0.027
石 工	0.826	0.129	0.139	0.026
ブ ロ ッ ク 工	0.849	0.133	0.143	0.027
電 工	0.692	0.108	0.117	0.022
鉄 筋 工	0.888	0.139	0.150	0.028
鉄 骨 工	0.838	0.131	0.141	0.026
塗 装 工	0.807	0.126	0.136	0.025
溶 接 工	0.835	0.130	0.141	0.026
運 転 手 (特 殊)	0.788	0.123	0.133	0.025
運 転 手 (一 般)	0.813	0.127	0.137	0.025
潜 か ん 工	0.931	0.145	0.157	0.029
潜 か ん 世 話 役	0.810	0.127	0.137	0.025
さ く 岩 工	0.704	0.110	0.119	0.022
ト ン ネ ル 特 殊 工	0.963	0.150	0.163	0.030
ト ン ネ ル 作 業 員	0.920	0.144	0.155	0.029
ト ン ネ ル 世 話 役	0.929	0.145	0.157	0.029
橋 り よ う 特 殊 工	0.852	0.133	0.144	0.027
橋 り よ う 塗 装 工	0.836	0.131	0.141	0.026
橋 り よ う 世 話 役	0.783	0.122	0.132	0.024
土 木 一 般 世 話 役	0.753	0.118	0.127	0.024
高 級 船 員	0.723	0.113	0.122	0.023
普 通 船 員	0.698	0.109	0.118	0.022
潜 水 士	0.824	0.129	0.139	0.026
潜 水 連 絡 員	0.894	0.140	0.151	0.028
潜 水 送 気 員	0.870	0.136	0.147	0.027
山 林 砂 防 工	0.749	0.117	0.126	0.023
軌 道 工	0.800	0.125	0.135	0.025
型 わ く 工	0.882	0.138	0.149	0.028
大 工	0.890	0.139	0.150	0.028
左 官	0.861	0.135	0.145	0.027
配 管 工	0.745	0.116	0.126	0.023
は つ り 工	0.852	0.133	0.144	0.027
防 水 工	0.788	0.123	0.133	0.025
板 金 工	0.774	0.121	0.131	0.024
タ イ ル 工	0.926	0.145	0.156	0.029
サ ッ シ 工	0.774	0.121	0.131	0.024
屋 根 ふ き 工	0.777	0.121	0.131	0.024
内 装 工	0.820	0.128	0.138	0.026
ガ ラ ス 工	0.717	0.112	0.121	0.022
建 具 工	0.751	0.117	0.127	0.023
ダ ク ト 工	0.743	0.116	0.125	0.023
保 温 工	0.731	0.114	0.123	0.023
設 備 機 械 工	0.699	0.109	0.118	0.022
交 通 誘 導 警 備 員 A	0.860	0.134	0.145	0.027
交 通 誘 導 警 備 員 B	0.907	0.142	0.153	0.028

調査対象職種の定義・作業内容

職 種	定 義 ・ 作 業 内 容
01 特殊作業員	<p>① 相当程度の技能および高度の肉体的条件を有し、主として次に掲げる作業について主体的業務を行うもの</p> <p>a. 軽機械（道路交通法第84条に規定する運転免許ならびに労働安全衛生法第61条第1項に規定する免許、資格および技能講習の修了を必要とせず、運転および操作に比較的熟練を要しないもの）を運転または操作して行う次の作業</p> <p>イ. 機械重量3t未満のブルドーザ・トラクタ（クローラ型）・バックホウ（クローラ型）・トラクタショベル（クローラ型）・レーキドーザ・タイヤドーザ等を運転または操作して行う土砂等の掘削、積み込みまたは運搬</p> <p>ロ. 吊上げ重量1t未満のクローラクレーン、吊上げ重量5t未満のウインチ等を運転または操作して行う資材等の運搬</p> <p>ハ. 機械重量3t未満の振動ローラ（自走式）、ランマ、タンパ等を運転または操作して行う土砂等の締固め</p> <p>ニ. 可搬式ミキサ、パイプレータ等を運転または操作して行うコンクリートの練上げおよび打設</p> <p>ホ. ビックブレーカ等を運転または操作して行うコンクリート、舗装等のとりにこわし</p> <p>ヘ. 動力草刈機を運転または操作して行う機械除草</p> <p>ト. ポンプ、コンプレッサ、発動発電機等の運転または操作</p> <p>チ. コンクリートカッター、コアボーリングマシンの運転または操作</p> <p>b. 人力による合材の敷均しおよび舗装面の仕上げ</p> <p>c. ダム工事において、グリズリホッパ、トリッパ付ベルトコンベア、骨材洗浄設備、振動スクリーン、二次・三次破碎設備、製砂設備、骨材運搬設備（調整ビン機械室）を運転または操作して行う骨材の製造、貯蔵または運搬</p> <p>d. コンクリートポンプ車の筒先作業</p> <p>② その他、相当程度の技能および高度の肉体的条件を有し、各種作業について必要とされる主体的業務を行うもの</p>
02 普通作業員	<p>① 普通の技能および肉体的条件を有し、主として次に掲げる作業を行うもの</p> <p>a. 人力による土砂等の掘削、積み込み、運搬、敷均し等</p> <p>b. 人力による資材等の積み込み、運搬、片付け等</p> <p>c. 人力による小規模な作業（たとえば、標識、境界ぐい等の設置）</p> <p>d. 人力による芝はり作業（公園等の苑地を築造する工事における芝はり作業について主体的業務を行うものを除く）</p> <p>e. 人力による除草</p> <p>f. ダム工事での骨材の製造、貯蔵または運搬における人力による木根、不良鉱物等の除去</p> <p>② その他、普通の技能および肉体的条件を有し、各種作業について必要とされる補助的業務を行うもの</p>
03 軽作業員	<p>① 主として人力による軽易な次の作業を行うもの</p> <p>a. 軽易な清掃または後片付け</p> <p>b. 公園等における草むしり</p> <p>c. 軽易な散水</p> <p>d. 現場内の軽易な小運搬</p> <p>e. 準備測量、出来高管理等の手伝い</p> <p>f. 仮設物、安全施設等の小物の設置または撤去</p> <p>g. 品質管理のための試験等の手伝い</p> <p>② その他、各種作業において主として人力による軽易な補助作業を行うもの</p>

職 種	定 義 ・ 作 業 内 容
04 造 園 工	<p>造園工事について相当程度の技能を有し、主として次に掲げる作業について主体的業務を行うもの</p> <p>① 樹木の植栽または維持管理</p> <p>② 公園、庭園、緑地等の苑地を築造する工事における次の作業</p> <p>a. 芝等の地被類の植付け</p> <p>b. 景石の据付け</p> <p>c. 地ごしらえ</p> <p>d. 園路または広場の築造</p> <p>e. 池または流れの築造</p> <p>f. 公園設備の設置</p>
05 法 面 工	<p>法面工事について相当程度の技能および高度の肉体的条件を有し、主として次に掲げる作業について主体的業務を行うもの</p> <p>a. モルタルコンクリート吹付機または種子吹付機の運転</p> <p>b. 高所・急勾配法面における、ピックハンマ、ブレーカによる法面整形または金網・鉄筋張り作業</p> <p>c. モルタルコンクリート吹付け、種子吹付け等の法面仕上げ</p>
06 と び 工	<p>高所・中空における作業について相当程度の技能および高度の肉体的条件を有し、主として次に掲げる作業について主体的業務を行うもの</p> <p>a. 足場または支保工の組立、解体等（コンクリート橋または鋼橋の桁架設に係るものを除く）</p> <p>b. 木橋の架設等</p> <p>c. 杭、矢板等の打ち込みまたは引き抜き（杭打機の運転を除く）</p> <p>d. 仮設用エレベーター、杭打機、ウインチ、索道等の組立、据付、解体等</p> <p>e. 重量物（大型ブロック、大型覆工板等）の捲揚げ、据付け等（クレーンの運転を除く）</p> <p>f. 鉄骨材の捲揚げ（クレーンの運転を除く）</p>
07 石 工	<p>石材の加工等について相当程度の技能および高度の肉体的条件を有し、主として次に掲げる作業について主体的業務を行うもの</p> <p>a. 石材の加工</p> <p>b. 石積みまたは石張り</p> <p>c. 構造物表面のはつり仕上げ</p>
08 ブ ロ ッ ク 工	<p>ブロック工事について相当程度の技能を有し、積ブロック、張ブロック、連節ブロック、舗装用平板等の積上げ、布設等の作業について主体的業務を行うもの（48建築ブロック工に該当するものを除く）</p>
09 電 工	<p>電気工事について相当程度の技能かつ必要な資格を有し、建物ならびに屋外における、受電設備、変電設備、配電線路、電力設備、発電設備、通信設備等の工事に関する、主として次に掲げる作業について主体的業務を行うもの</p> <p>a. 配線器具、照明器具、発電機、通信機器、盤類等の取付け、据付けまたは撤去</p> <p>b. 電線、電線管等の取付け、据付けまたは撤去</p> <p>「必要な資格を有し」とは、電気工事士法第3条に規定する以下の4つの資格のいずれかの免状または認定証の交付を受けていることをいう。</p> <p>① 第1種電気工事士</p> <p>② 第2種電気工事士</p> <p>③ 認定電気工事従事者</p> <p>④ 特殊電気工事資格者</p>
10 鉄 筋 工	<p>鉄筋の加工組立について相当程度の技能を有し、鉄筋コンクリート工事における鉄筋の切断、屈曲、成型、組立、結束等について主体的業務を行うもの</p>

職 種	定 義 ・ 作 業 内 容
11 鉄 骨 工	鉄骨の組立について相当程度の技能を有し、鉄塔、鉄柱、高層建築物等の建設における鉄骨の組立、H.T.ボルト締めまたは建方および建方合番（相番）作業について主体的業務を行うもの（工場製作に従事するものおよび鋼橋の桁架設における作業、鉄骨の組立に必要な足場もしくは支保工の組立、解体等または鉄骨材の捲揚げ作業に従事するものを除く）
12 塗 装 工	塗装作業について相当程度の技能を有し、塗料、仕上塗材、塗り床等の塗装材料を用い、各種工法による塗装作業（塗装のための下地処理を含む）について主体的業務を行うもの（塗装作業上必要となる足場の組立または解体に従事するもの、舗装面の仕上げに従事するものおよび23橋りょう塗装工に該当するものを除く）
13 溶 接 工	溶接作業について相当程度の技能を有し、酸素、アセチレンガス、水素ガス、電気その他の方法により、鋼杭、鋼矢板、鋼管、鉄筋等の溶接（ガス圧接を含む）または切断について主体的業務を行うもの（工場製作に従事するものを除く）
14 運転手（特殊）	<p>重機械（主として道路交通法第84条に規定する大型特殊免許または労働安全衛生法第61条第1項に規定する免許、資格もしくは技能講習の修了を必要とし、運転および操作に熟練を要するもの）の運転および操作について相当程度の技能を有し、主として重機械を運転または操作して行う次に掲げる作業について主体的業務を行うもの</p> <ul style="list-style-type: none"> a. 機械重量3t以上のブルドーザ・トラクタ・パワーショベル・バックホウ・クラムシェル・ドラグライン・ローディングショベル・トラクタショベル・レーキドーザ・タイヤドーザ・スクレープドーザ・スクレーパ・モータスクレーパ等を運転または操作して行う土砂等の掘削、積込みまたは運搬 b. 吊上げ重量1t以上のクレーン装置付トラック・クローラクレーン・トラッククレーン・ホイールクレーン、吊上げ重量5t以上のウインチ等を運転または操作して行う資材等の運搬 c. ロードローラ、タイヤローラ、機械重量3t以上の振動ローラ（自走式）、スタビライザ、モータグレーダ等を運転または操作して行う土砂等のかきならしめまたは締固め d. コンクリートフィニッシャ、アスファルトフィニッシャ等を運転または操作して行う路面等の舗装 e. 杭打機を運転または操作して行う杭、矢板等の打込みまたは引抜き f. 路面清掃車（ブラシ式フロントリフトダンプ）、除雪車（除雪グレーダ・除雪ドーザ・ロータリ除雪車（30KW級ホイール以外））等の運転または操作 g. コンクリートポンプ車の運転または操作（筒先作業は除く）
15 運転手（一般）	<p>道路交通法第84条に規定する運転免許（大型免許、中型免許、普通免許等）を有し、主として機械を運転または操作して行う次に掲げる作業について主体的業務を行うもの</p> <ul style="list-style-type: none"> a. 資機材の運搬のための貨物自動車の運転 b. もっぱら路上を運行して作業を行う散水車、ガードレール清掃車等の運転 c. 機械重量3t未満のトラクタ（ホイール型）・トラクタショベル（ホイール型）・バックホウ（ホイール型）等を運転または操作して行う土砂等の掘削、積込みまたは運搬 d. 吊上げ重量1t未満のホイールクレーン・クレーン装置付トラック等を運転または操作して行う資材等の運搬 e. アスファルトディストリビュータを運転または操作して行う乳剤の散布 f. 路面清掃車（ブラシ式フロントリフトダンプ以外）、除雪車（除雪トラック・凍結防止剤散布車・ロータリ除雪車（30KW級ホイール））等の運転または操作
16 潜 かん 工	加圧された密室内における作業について相当程度の技能および高度の肉体的条件を有し、潜かんまたはシールド（圧気）内において土砂の掘削、運搬等の作業を行うもの

職 種	定 義 ・ 作 業 内 容
17 潜かん世話役	加圧された密室内における作業について相当程度の技術を有し、潜かん工事またはシールド工事（圧気）についてもつばら指導的な業務を行うもの
18 さく岩工	岩掘削作業について相当程度の技能および高度の肉体的条件を有し、爆薬およびさく岩機を使用する岩石の爆破掘削作業（坑内作業を除く）について主体的業務を行うもの
19 トンネル特殊工	トンネル坑内における作業について相当程度の技能および高度の肉体的条件を有し、トンネル等の坑内における主として次に掲げる作業について主体的業務を行うもの a. 爆薬およびさく岩機を使用する爆破掘削 b. 支保工の建込、維持、点検等 c. アーチ部、側壁部およびインパートのコンクリート打設等 d. ずり積込機、バッテリーカー、機関車等の運転等 e. アーチ部および側壁部型わくの組立、取付け、除去等 f. シールド工事（圧気を除く）における各種作業
20 トンネル作業員	トンネル坑内における作業について普通の技能および肉体的条件を有し、トンネル等の坑内における主として人力による次に掲げる作業を行うもの a. 各種作業についての補助的業務 b. 人力による資材運搬等 c. シールド工事（圧気を除く）における各種作業についての補助的業務
21 トンネル世話役	トンネル坑内における作業について相当程度の技術を有し、もつばら指導的な業務を行うもの
22 橋りょう特殊工	橋りょう関係の作業について相当程度の技能を有し、主として次に掲げる作業（工場製作に係るものおよび工場内における仮組立に係るものを除く）について主体的業務を行うもの a. PC橋の製作のうち、グラウト、シースおよびケーブルの組立、緊張、横締め等 b. コンクリート橋または鋼橋の桁架設および桁架設用仮設備の組立、解体、移動等 c. コンクリート橋または鋼橋の桁架設に伴う足場、支保工等の組立、解体等
23 橋りょう塗装工	橋りょう等の塗装作業について相当程度の技能を有し、橋りょう、水門扉等の塗装、ケレン作業等（工場内を含む）について主体的業務を行うもの
24 橋りょう世話役	橋りょう関係の作業について相当程度の技術を有し、もつばら指導的な業務を行うもの（工場内作業を除く）
25 土木一般世話役	土木工事および重機械の運転または操作について相当程度の技術を有し、もつばら指導的な業務を行うもの（17潜かん世話役、21トンネル世話役または24橋りょう世話役に該当するものを除く）
26 高級船員	海面での工事における作業船（土運船、台船等の雑船を除く）の各部門の長または統括責任者をいい、次に掲げる職名を標準とする 船長、機関長、操業長等（各会社が俗称として使用している水夫長、甲板長等を除く） （以下の水面は、海面に含める（27普通船員、28潜水士、29潜水連絡員および30潜水送気員についても同様） ① 海岸法第3条により指定された海岸保全区域内の水面 ② 漁港法第5条により指定された漁港の区域内的水面 ③ 港湾法第4条により認可を受けた港湾区域内的水面
27 普通船員	海面での工事における作業船（土運船、台船等の雑船を含む）の船員で、高級船員以外のもの

職 種	定 義 ・ 作 業 内 容
28 潜 水 士	<p>潜水士免許を有し、海中の建設工事等のため、潜水器を用いかつ空気圧縮機による送気を受けて海面下で作業を行うもの</p> <p>(潜水器（潜水服、靴、カブト、ホース等）の損料を含む)</p> <p>「潜水士免許」とは、労働安全衛生法第 61 条に規定する免許のことをいう</p>
29 潜 水 連 絡 員	<p>潜水士との連絡等を行うもので次に掲げる業務等を行うもの</p> <p>a. 潜水士と連絡して、潜降および浮上を適正に行わせる業務</p> <p>b. 潜水送気員と連絡し、所要の送気を行わせる業務</p> <p>c. 送気設備の故障等により危害のおそれがあるとき直ちに潜水士に連絡する業務</p>
30 潜 水 送 気 員	<p>潜水士への送気の調節を行うための弁またはコックを操作する業務等を行うもの</p>
31 山 林 砂 防 工	<p>山林砂防工事について相当程度の技能および高度の肉体的条件を有し、山地治山砂防事業（主として山間遠かく地の急傾斜地または狭隘な谷間における作業）に従事し、主として次に掲げる作業を行うもの</p> <p>a. 人力による崩壊地の法切、階段切付け、土石の掘削・運搬、構造物の築造等</p> <p>b. 人力による資材の積み込み、運搬、片付け等</p> <p>c. 簡易な索道、足場等の組立、架設、撤去等</p> <p>d. その他各作業について必要とされる関連業務</p>
32 軌 道 工	<p>軌道工事および軌道保守について相当程度の技能および高度の肉体的条件を有し、主として次に掲げる作業について主体的業務を行うもの</p> <p>a. 軽機械（タイタンパー、ランマー、パワーレンチ等）等を使用してレールの軌間、高低、通り、平面性等を限度内に修正保守する作業</p> <p>b. 新線建設等において、レール、枕木、バラスト等を運搬配列して、軽機械（タイタンパー、ランマー、パワーレンチ等）等を使用して軌道を構築する作業</p>
33 型 わ く 工	<p>木工事について相当程度の技能を有し、主として次に掲げる作業について主体的業務を行うもの</p> <p>a. 木製型わく（メタルフォームを含む）の製作、組立て、取付け、解体等（坑内作業を除く）</p> <p>b. 木坑、木橋等の仕拵え等</p>
34 大 工	<p>大工工事について相当程度の技能を有し、家屋等の築造、屋内における造作等の作業について主体的業務を行うもの</p>
35 左 官	<p>左官工事について相当程度の技能を有し、土、モルタル、プラスター、漆喰、人造石等の壁材料を用いての壁塗り、吹き付け等の作業について主体的業務を行うもの</p>
36 配 管 工	<p>配管工事について相当程度の技能を有し、建物ならびに屋外における給排水、冷暖房、給気、給湯、換気等の設備工事に関する、主として次に掲げる作業について主体的業務を行うもの</p> <p>a. 配管ならびに管の撤去</p> <p>b. 金属・非金属製品（管等）の加工および装着</p> <p>c. 電触防護</p>
37 は つ り 工	<p>はつり作業について相当程度の技能を有し、主として次に掲げる作業について主体的業務を行うもの（建築物を対象とするものに限る）</p> <p>a. コンクリート、石れんが、タイル等の建築物壁面のはつり取り（はつり仕上げを除く）</p> <p>b. 建築物の床または壁の穴あけ</p>

職 種	定 義 ・ 作 業 内 容
38 防 水 工	防水工事について相当程度の技能を有し、アスファルト、シート、セメント系材料、塗膜、シーリング材等による屋内、屋外、屋根または地下の床、壁等の防水作業について主体的業務を行うもの
39 板 金 工	板金作業について相当程度の技能を有し、金属薄板の切断、屈曲、成型、接合等の加工および組立・取付作業ならびに金属薄板による屋根ふき作業について主体的業務を行うもの（46ダクト工に該当するものを除く）
40 タ イ ル 工	タイル工事について相当程度の技能を有し、外壁、内壁、床等の表面のタイル張付けまたは目地塗の作業について主体的業務を行うもの
41 サ ッ シ 工	サッシ工事について相当程度の技能を有し、金属製建具の取付作業について主体的業務を行うもの
42 屋 根 ふ き 工	屋根ふき作業について相当程度の技能を有し、瓦ふき、スレートふき、土居ぶき等の屋根ふき作業またはふきかえ作業について主体的業務を行うもの（39板金工に該当するものを除く）
43 内 装 工	内装工事について相当程度の技能を有し、ビニル床タイル、ビニル床シート、カーペット、フローリング、壁紙、石こうボードその他ボード等の内装材料を床、壁もしくは天井に張り付ける作業またはブラインド、カーテンレール等を取り付ける作業について主体的業務を行うもの
44 ガ ラ ス 工	ガラス工事について相当程度の技能を有し、各種建具のガラスはめ込み作業について主体的業務を行うもの
45 建 具 工	建具工事について相当程度の技能を有し、戸、窓、枠等の木製建具の製作・加工及び取付作業に従事するもの
46 ダ ク ト 工	ダクト工事について相当程度の技能を有し、金属・非金属の薄板を加工し、通風ダクトの製作および取付作業に従事するもの（39板金工に該当するものを除く）
47 保 温 工	保温工事について相当程度の技能を有し、建築設備の機器、配管及びダクトに保温（保冷、防露、断熱等を含む）材を装着する作業に従事するもの
49 設 備 機 械 工	機械設備工事について相当程度の技能を有し、冷凍機、送風機、ボイラー、ポンプ、エレベーター等の大型重量機器の据付け、調整または撤去作業について主体的業務を行うもの
50 交通誘導警備員A	警備業者の警備員（警備業法第2条第4項に規定する警備員をいう）で、交通誘導警備業務（警備員等の検定等に関する規則第1条第4号に規定する交通誘導警備業務をいう）に従事する交通誘導警備業務に係る一級検定合格警備員又は二級検定合格警備員
51 交通誘導警備員B	警備業者の警備員で、交通誘導警備員A以外の交通の誘導に従事するもの

（参考）

参 考 職 種	定 義 ・ 作 業 内 容
48 建築ブロック工	建築ブロック工事について相当程度の技能を有し、建築物の躯体および帳壁の築造または改修のために、空洞コンクリートブロック、レンガ等の積上げおよび目地塗作業に従事するもの（08ブロック工に該当するものを除く）

2 施設機械工事等労務単価

施設機械工事等労務単価

(令和8年3月から適用)

令和8年度 機械設備工事積算に係わる標準賃金

(機械設備工事標準賃金)

単位:円

区分	金額	割増対象賃金比	備考
機械設備製作工	32,700	—	
機械設備据付工	31,600	62.2%	

令和8年度 電気通信関係技術者等単価

(電気通信関係技術者等単価)

単位:円

区分	金額	割増対象賃金比	備考
電気通信技術者	40,500	64.0%	
電気通信技術員	27,200	64.0%	
点検技術者	40,300	62.0%	
点検技術員	31,100	62.0%	
運転監視技術員	31,100	62.0%	

令和8年度 施設機械工事等労務単価

単位:円

区分	金額	割増対象賃金比	備考
製作工	32,700	—	
据付工	31,600	62.2%	
機械工	32,500	83.5%	※「機械工」は「公共工事労務単価」の「溶接工」を準用
点検整備工	31,600	62.2%	
電気通信技術者	40,500	64.0%	
電気通信技術員	27,200	64.0%	
点検技術者	40,300	62.0%	
点検技術員	31,100	62.0%	
運転監視技術員	31,100	62.0%	
鋼橋製作工	32,700	—	

3 設計業務委託等技術者単価

令和8年度 設計業務委託等技術者単価

(令和8年3月から適用)

(1)設計業務

技術者の職種	基準日額(円)	割増対象賃金比(%)
主任技術者	90,300	55
理事、技師長	82,800	55
主任技師	70,900	55
技師(A)	62,600	55
技師(B)	49,300	55
技師(C)	42,500	55
技術員	36,700	55

(2)測量業務

技術者の職種	基準日額(円)	割増対象賃金比(%)
測量主任技師	61,000	60
測量技師	52,700	55
測量技師補	41,300	60
測量助手	37,700	55
測量補助員	29,600	55

(3)航空・船舶関係

技術者の職種	基準日額(円)	割増対象賃金比(%)
操縦士	62,000	65
整備士	44,200	60
撮影士	51,600	60
撮影助手	38,100	55
測量船操縦士	42,000	55

(4)地質業務

技術者の職種	基準日額(円)	割増対象賃金比(%)
地質調査技師	58,300	65
主任地質調査員	45,500	65
地質調査員	35,200	65

第 2 節 材料単価

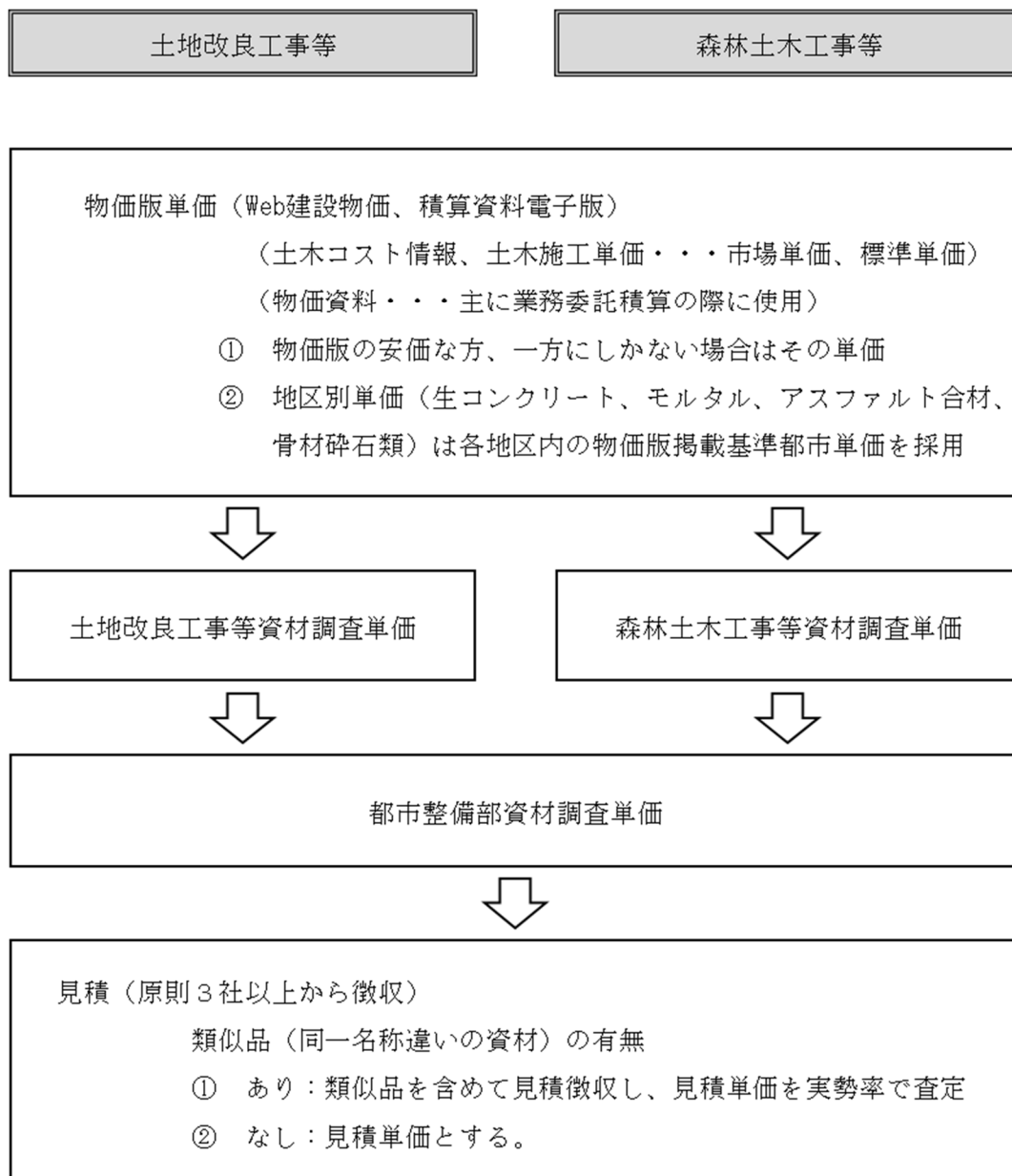
1 材料単価の取扱いについて

材料単価の取扱いについて

工事の算定に用いる材料設計単価の取り扱いには以下によるものとする。なお、工事の種類・規模・施工条件等の理由により、これにより難しい場合には、環境農林水産総務課契約・金融グループと協議するものとする。

1. 材料単価の基本的な考え方

(1) 材料単価の決定方法



(2) 材料単価の定義及び決定方法

1) 物価版単価

物価版単価とは、「Web建設物価（一般財団法人建設物価調査会）」及び「積算資料電子版（一般財団法人経済調査会）」に掲載されている資材価格を下記により比較し、決定した単価をいう。

①物価版単価の決定方法

ア) Web建設物価と積算資料電子版の安価な方を採用する。

イ) Web建設物価と積算資料電子版のどちらか一方にしか単価の掲載がない場合はその単価を採用する。

ウ) 生コンクリート、モルタル、アスファルト合材、骨材砕石類は地区別単価とし、各地区内に存在する物価版掲載基準都市の単価を当該地区の単価として採用する。（基準都市は各物価版で同一でなくてもよい。）

②表示単価について

ア) 物価版の単価を使用する場合は端数調整を行わない。

イ) 物価版掲載単価の単位を変換して使用する場合は、有効桁は3桁とする。

③公表価格について

物価版の価格の表示方法が、公表価格と実勢価格になっている場合は実勢価格を採用し、両方が公表価格の場合は採用しないものとする。

④大口・小口価格の取り扱いについて

原則として大口価格を採用するものとする。

⑤設計時点の解釈は、設計書の積算を開始する日を基準とする。

⑥適用期間の途中で価格変動が甚だしく生じた場合は、環境農林水産総務課と協議し措置を行う。

注)・物価版の価格欄に公表価格と記載があり、これを実勢価格換算するための値引率、又は掛率の記載のあるものは、これを掛けて実勢価格とし、掛率等の記載のないものは、見積りにより価格を決定するものとする。

・掲載条件に注意し消費税込みか、税抜きかを確認すること。

・市場単価及び土木工事標準単価（「土木コスト情報」（一般財団法人建設物価調査会）、「土木施工単価」（一般財団法人経済調査会））についても、上記1）に準じるものとする。

・印刷料金、用紙、リースレンタル、燃料、スクラップ等は、「物価資料」（一般財団法人建設物価調査会）に掲載されている資材価格の単価を採用する。

2) 資材調査単価

資材調査単価とは、市場性のある資材で物価版単価に掲載されていない資材について特別調査し決定した単価をいう。

3) 見積単価

「設計積算に使用する材料単価について(通知)」(平成 18 年 3 月 31 日付事務連絡)による、見積りを徴する場合は、形状寸法・品質・規格・数量及び納入時期・場所等の条件を明示するとともに、原則として消費税抜き価格で見積り依頼を行い、且つ見積書に記載の価格が消費税抜きであることを明記するように指示する。

- ① 類似品が資材コード表、積算基準書、市販の物価版等に記載されていない場合→ 3社以上から徴した見積りの最低価格を採用する。

(明らかな異常値を除く)

注)・積算にあたっては各社の各部材毎の最低価格を採用せず、総合計が最低価格の見積りの全てを採用する。

- ・個別の部材において物価版等に単価の記載がある場合は、物価版等の単価に置き換えるものとする。
- ・原則として1社見積りは認めない。

- ②類似品が資材コード表、積算基準書、市販の物価版等に掲載されている場合→ 3社以上から見積りを徴収し、以下の計算式により設計単価を定める。

$$\text{設計単価} = A \times (C/B) \dots\dots\dots ①$$

A : 当該資材の見積価格

B : A の類似品の見積価格

C : A の類似品の物価版等の掲載価格

※ 類似品とは、同一品名で規格(形状・寸法)が異なる物、類似の機能・材質を持つものをいう。

注)・C/Bの値は、1.0以下で、かつ小数点以下4桁まで(5桁目四捨五入)とする。
なお、1.0を超える場合は単価補正しない。

- ・各社毎に式①により設計単価を算定し、その最低価格を採用する。
- ・積算にあたっては、各社の各部材毎の最低価格を採用せず、総合計が最低価格の見積りの全てを採用する。
- ・個別の部材において物価版等に単価の記載がある場合は、物価版等の単価に置き換えるものとする。

③見積りの依頼方法

ア) 見積りは事務所長から3社以上へ依頼するものとする。

イ) 見積徴収先の選定は、実績、企業規模、技術水準及び府内の取引事例等を勘案して適正に行うものとし、仕様については以下の点に留意して条件明示を行い、

各社に依頼し、提出時には見積価格の内訳書等も含めて提出を求めるものとする。

・材料規格

材料規格についてはできる限り詳細に仕様を明示する。数量の単位については設計変更等への対応を考慮し、設計表示単位を勘案して定めるものとする。

・受渡し条件

「現地着（荷卸しを含む）単価とする。」等の条件明示を原則とするが、砂防工事等でトラックによる荷卸しが困難な箇所については、その旨明記すること。また納入時期に時間指定等が必要な場合は明記すること。

・搬入予定年月

・「消費税を含まない」旨明記すること。

2. 材料単価決定における採用時期の種類及び適用

(1) 適用時期の種類

1) 毎月単価

- ・各月の期間は、当月 1 日～当月末日までとする。
- ・物価版、物価資料各月号の適用期間は下表のとおりとする。

積算開始日	物価版の適用月
4 月 1 日～4 月 30 日	4 月号
5 月 1 日～5 月 31 日	5 月号
6 月 1 日～6 月 30 日	6 月号
7 月 1 日～7 月 31 日	7 月号
8 月 1 日～8 月 31 日	8 月号
9 月 1 日～9 月 30 日	9 月号
10 月 1 日～10 月 31 日	10 月号
11 月 1 日～11 月 30 日	11 月号
12 月 1 日～12 月 31 日	12 月号
1 月 1 日～1 月 31 日	1 月号
2 月 1 日～2 月 28 日	2 月号
3 月 1 日～3 月 31 日	3 月号

2) 年 1 回単価

積算開始日	適用単価
適用開始日～次回適用開始前日	年度単価

3) 四半期毎単価

- ・土木コスト情報(デジタル土木コスト情報)、土木施工単価(積算資料電子版)各季号の適用期間は下記のとおりとする。

積算開始日	市場単価の適用月
4月1日～6月30日	春号(4月号)
7月1日～9月30日	夏号(7月号)
10月1日～12月31日	秋号(10月号)
1月1日～3月31日	冬号(1月号)

(2) 適用時期の考え方及び適用

- ①物価版等に掲載がある場合……………毎月単価
- ②物価版等に掲載がない場合……………年1回単価
同一名称であっても掲載がない場合については年1回単価の扱いとする。
- ③資材単価の変動が特に甚だしい場合は別途通知等によることがある。
- ④市場単価の取扱い……………単価設定は四半期毎とする。
土木コスト情報(建設物価臨時増刊)、土木施工単価(積算資料臨時増刊)により単価設定されている工種のうち、規格等が異なるため、単価設定されていないものについて資材調査等により単価決定を行う場合、「②物価版等に掲載がない場合」となり、適用時期は年1回単価とする。
- ⑤土木工事標準単価の取扱い……………単価設定は四半期毎とする。
土木コスト情報(建設物価臨時増刊)、土木施工単価(積算資料臨時増刊)に掲載している土木工事標準単価は市場単価と同様に適用する。
- ⑥建設機械等賃料の適用時期は、毎月単価とする。

3. 材料単価決定における地区区分及び適用

- (1) 府内統一単価……………府内を一つの単価(大阪単価)として設定したもの
府内統一単価及び材料単価・労務単価・輸送費・電力料金の適用地域

府内統一単価	材料単価		労務単価	輸送費	電力料金	備考
	WEB 建設物価	積算資料 電子版				
大阪	大阪	大阪	大阪府	近畿運輸局	関西電力	

※ 材料単価で物価版掲載都市に大阪がない場合、大阪が含まれる区域(全国等)とする。

- (2) 地区別単価……………地区毎に単価を設定したもの
(生コンクリート・モルタル・アスファルト合材・骨材・砕石類)
生コンクリート、モルタル、アスファルト合材、骨材類は地区別単価とする。物価版

に掲載されているものは物価版単価とするが、単価の適用にあたっては別表の各地区内に存在する物価版掲載基準都市の単価を当該地区の単価として採用するものとし、Web 建設物価、積算資料電子版の両方に基準都市が存在する場合（基準都市は同一でなくてもよい）は安価な方の単価とする。なお、一方しかない場合は一方の単価である。物価版に掲載されておらず、資材調査単価に掲載されているものは、その記載事項に基づき単価を適用する。

(別表)

地区 番号	地 区 名	物価版掲載基準都市	
		Web 建設物価	積算資料 電子版
①	豊能郡(能勢町・豊能町)及び箕面市止々呂美地区	豊能	能勢
②	池田・茨木土木管内(①を除く) [池田市・箕面市(止々呂美地区を除く)・豊中市・吹田市・茨木市・高槻市・三島郡(島本町)・摂津市]	茨木	高槻
③	枚方・八尾土木管内 [東大阪市・大東市・門真市・守口市・寝屋川市・枚方市・交野市・四條畷市・八尾市・柏原市]	東大阪	東大阪
④	富田林・鳳土木管内 [堺市・松原市・藤井寺市・羽曳野市・富田林市・大阪狭山市・南河内郡(太子町・河南町・千早赤阪村)・河内長野市・高石市・泉大津市・和泉市・泉北郡(忠岡町)]	堺	堺
⑤	岸和田土木管内 [岸和田市・貝塚市・阪南市・泉南郡(田尻町・熊取町・岬町)・泉佐野市・泉南市]	泉佐野	岸和田
⑥	大阪市	大阪	大阪

4. その他

(1) 単価が異なる区間の扱いについて

単価が異なる区間に工事がまたがる場合は、当該工事延長の長い方の地区の単価とする。

(2) 土砂、石材類の小型車割り増しについて

小型車使用の場合、割り増し相当分については、見積価格を用いること。
地区別単価 + 小型車見積り単価 = 採用単価 とする。

2 土地改良工事等資材調査単価

〔年 1 回単価〕

令和 8 年 4 月から適用

名称	規格	単位	価格(円)	備考
第二種改良土	大阪府認定リサイクルである再生土	m3	3,300.00	豊能郡及び止々呂美
第二種改良土	大阪府認定リサイクルである再生土	m3	2,200.00	池田・茨木土木
第二種改良土	大阪府認定リサイクルである再生土	m3	1,500.00	枚方・八尾
第二種改良土	大阪府認定リサイクルである再生土	m3	1,700.00	富田林・鳳
第二種改良土	大阪府認定リサイクルである再生土	m3	2,400.00	岸和田
鉄筋コンクリート片厚U形	240 長600mm	個	3,670.00	
鉄筋コンクリート片厚U形	300B 長600mm	個	4,130.00	
鉄筋コンクリートフリューム	200 210×200×4	個	17,000.00	
鉄筋コンクリートフリューム	250 260×240×4	個	21,900.00	
鉄筋コンクリートフリューム	300 310×275×4	個	27,200.00	
鉄筋コンクリートフリューム	350 360×315×4	個	31,600.00	
鉄筋コンクリートフリューム	400 425×350×4	個	38,500.00	
鉄筋コンクリートフリューム	450 480×390×4	個	49,100.00	
鉄筋コンクリートフリューム	500 530×425×4	個	62,100.00	
鉄筋コンクリートフリューム	560 600×480×4	個	78,200.00	
鉄筋コンクリートフリューム 接合部品	フリュームタイト 200	枚	670.00	
鉄筋コンクリートフリューム 接合部品	フリュームタイト 250	枚	780.00	
鉄筋コンクリートフリューム 接合部品	フリュームタイト 300	枚	1,080.00	
鉄筋コンクリートフリューム 接合部品	フリュームタイト 350	枚	1,240.00	
板材 (杉1等)	長2m 厚2.4cm 幅12cm	m3	83,000.00	
CD-R	CD-R(記録面色素フタロシアン)700MB	枚	47.00	
会所樹400型(蓋無し)	400×400×H580	個	9,320.00	
会所樹400型(蓋有り)	400×400×H580	個	11,500.00	
会所樹400型(蓋有り)	350×350×H490	個	8,370.00	
大型フリューム	B1000×H600×L2000	個	45,700.00	
水路用鉄筋コンクリート大型フリューム	H700×B700×2000	個	46,100.00	
水路用鉄筋コンクリート大型フリューム	H800×B800×2000	個	56,000.00	
水平水閘	φ50	個	18,000.00	
水平水閘	φ65	個	18,000.00	
水平水閘	φ75	個	18,000.00	
水平水閘	φ100	個	27,500.00	
ネジ式水閘	φ50	個	1,140.00	
ネジ式水閘	φ65	個	1,410.00	
ネジ式水閘	φ75	個	1,790.00	
ネジ式水閘	φ100	個	2,450.00	
分水栓	VP用 A-150	個	4,270.00	
分水栓	VP用 A-200	個	8,170.00	
分水栓	VP用 A-250	個	32,500.00	
分水栓	VP用 A-300	個	43,800.00	
分水栓	HP用 B-150	個	2,610.00	
分水栓	HP用 B-200	個	4,700.00	
分水栓	HP用 B-250	個	10,400.00	
分水栓	HP用 B-300	個	43,800.00	
ベンチフリューム	200型 長2,000m	本	5,510.00	
ベンチフリューム	250型 長2,000m	本	6,340.00	
ベンチフリューム	300型 長2,000m	本	8,070.00	
ベンチフリューム	350型 長2,000m	本	10,500.00	
ベンチフリューム	400型 長2,000m	本	13,000.00	
ベンチフリューム	450型 長2,000m	本	14,700.00	
ベンチフリューム	500型 長2,000m	本	17,700.00	

名称	規格	単位	価格(円)	備考
ベンチフリューム	550型 長2.000m	本	20,800.00	
ベンチフリューム	600型 長2.000m	本	22,200.00	
ベンチフリューム用蓋板	B F 250用 L=1000 T - 5	枚	5,440.00	
ベンチフリューム用蓋板	B F 300用 L=1000 T - 5	枚	6,780.00	
ベンチフリューム用蓋板	B F 350用 L=1000 T - 5	枚	8,320.00	
ベンチフリューム用蓋板	B F 400用 L=1000 T - 5	枚	9,660.00	
ベンチフリューム用蓋板	B F 450用 L=1000 T - 5	枚	11,400.00	
排水フリューム	600×400×1000	本	23,200.00	
排水フリューム	600×400×2000	本	30,700.00	
排水フリューム	900×500×1000	本	44,200.00	
排水フリューム	900×500×2000	本	58,500.00	
排水フリューム	900×600×1000	本	45,700.00	
排水フリューム	900×600×2000	本	60,700.00	
鉄筋コンクリートフリューム	200 210×200×2	個	10,500.00	
鉄筋コンクリートフリューム	250 260×240×2	個	13,500.00	
鉄筋コンクリートフリューム	300 310×275×2	個	15,500.00	
鉄筋コンクリートフリューム	350 360×315×2	個	19,300.00	
鉄筋コンクリートフリューム	400 425×350×2	個	23,600.00	
歩車道境界ブロック A	150/190×200×600 両面 R	個	1,000.00	
歩車道境界ブロック A	切下部用	個	910.00	
歩車道境界ブロック B	180/230×250×600 両面 R	個	1,580.00	
歩車道境界ブロック B	切下部用 H70	個	1,340.00	
歩車道境界ブロック C	180/240×300×600 両面 R	個	1,980.00	
歩車道境界ブロック C	切下部用	個	1,680.00	
歩車道境界ブロック B	切下用 三段斜10cm 180/(190~205)×(250~	個	1,760.00	
歩車道境界ブロック B	切下用 三段斜10cm 180/(190~205)×(200~	個	1,760.00	
歩車道境界ブロック B	切下用 三段斜10cm 180/(190~205)×(150~	個	1,760.00	
水路用鉄筋コンクリート大型フリューム	H 6 0 0 × B 6 0 0 × 2 0 0 0	本	37,800.00	
水路用鉄筋コンクリート大型フリューム	H 9 0 0 × B 9 0 0 × 2 0 0 0	本	65,100.00	
水路用鉄筋コンクリート大型フリューム	H 1 0 0 0 × B 1 0 0 0 × 2 0 0 0	本	74,900.00	
大型フリューム落差工	B1000×H600×L1500	個	68,200.00	
鉄筋コンクリートU形 ソケット付き	高300 幅300 長600	個	3,410.00	
鉄筋コンクリートU形 ソケット すべり止	高300 幅300 長600	個	3,930.00	
一般会所樹 (雨水樹) ふた有り	200型	組	3,420.00	
一般会所樹 (雨水樹) ふた有り	240型	組	4,020.00	
一般会所樹 (雨水樹) ふた有り	300型	組	5,470.00	
一般会所樹 (雨水樹) ふた有り	350型	組	8,370.00	
一般会所樹 (雨水樹) ふた有り	400型	組	11,500.00	
一般会所樹 (雨水樹) ふた有り	450型	組	13,300.00	
一般会所樹 (雨水樹) ふた有り	500型	組	21,200.00	
一般会所樹 (雨水樹) ふた有り	600型	組	29,800.00	
一般会所樹 (雨水樹) ふた無し	200型	個	2,560.00	
一般会所樹 (雨水樹) ふた無し	240型	個	2,990.00	
一般会所樹 (雨水樹) ふた無し	300型	個	4,100.00	
一般会所樹 (雨水樹) ふた無し	350型	個	6,660.00	
一般会所樹 (雨水樹) ふた無し	400型	個	9,320.00	
一般会所樹 (雨水樹) ふた無し	450型	個	10,600.00	
一般会所樹 (雨水樹) ふた無し	500型	個	17,000.00	
一般会所樹 (雨水樹) ふた無し	600型	個	23,800.00	
一般会所樹 (雨水樹) 用ふた	300型	枚	1,300.00	

名称	規格	単位	価格(円)	備考
一般会所樹(雨水樹)用ふた	400型	枚	2,220.00	
一般会所樹(雨水樹)用ふた	500型	枚	4,190.00	
一般会所樹(雨水樹)用ふた	600型	枚	5,980.00	
仕切弁バルブボックス	32B30型 460×480×300	個	6,570.00	
仕切弁バルブボックス	32B10型 460×480×100	個	3,870.00	
仕切弁バルブボックス	32C型 460×650×300	個	9,110.00	
仕切弁バルブボックス	32B20型	個	4,940.00	
仕切弁バルブボックス	32C20型 460×650×200	個	8,140.00	
仕切弁バルブボックス 鉄蓋付 32型	480×480×200	個	47,800.00	
消火栓空気弁ボックス スラブ80	300×800×75 2枚組	個	8,180.00	
消火栓空気弁ボックススラブ100	400×1000×85 2枚組	個	13,400.00	
消火栓空気弁ボックス双口鉄蓋付き	47×67型200×700×900	個	140,000.00	
消火栓空気弁ボックス単口用ボックス	B 15型150×500×600	個	5,670.00	
消火栓空気弁ボックス単口用ボックス	C型 200×600×700	個	8,710.00	
取付式分水栓	合成樹脂板 A - 350	個	56,400.00	
ネットフェンス エキスパンダ	H1.2m	m	8,550.00	
ネットフェンス用アンカーブロック	30×30×70 (cm)	個	3,020.00	

3 森林土木工事等資材調査単価

[年1回単価]

(4月1日以降適用)

単位：円

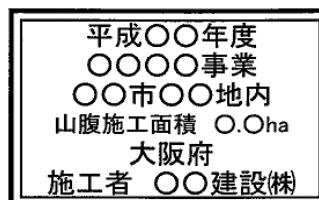
品名	形式	規格（縦×横×厚）mm	単位	価格
鋼製堤名板 （軽合金アルミニウム）	A型	300×400×10	1枚	49,000
	B型	400×550×12	1枚	58,000
	C型	600×800×15	1枚	128,000
	D型	200×250×10	1枚	25,000
山腹工表示板	アルミ板	表示板：400×550×1.2	1枚	48,000
		支柱：φ50.8×2,750	1本	
山地災害危険地区標識板 （文字・地図入り表示板）	アルミ板	表示板：700×900×2.0	1枚	130,000
		支柱：φ50.8×2,750	2本	

堤名板



- … 施工年度
- … 事業名
- … 工種名（谷止工・床固工等）
- … 施工主体
- … 施工者

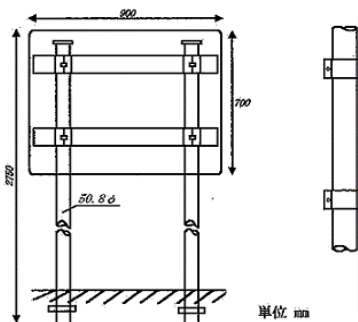
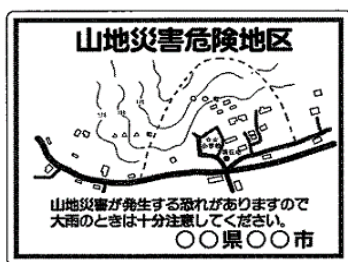
山腹工表示板



- … 施工年度
- … 事業名
- … 施工箇所
- … 施工面積
- … 施工主体
- … 施工者

山地災害危険地区標識板

文字・地図入り標示板



標示板 / アルミ板 : アルミ平リブ付、デジタルプリント印刷、支柱取付金具付
支柱 / 鋼管ポール : 白色静電粉体塗装、キャップ、根かせ付
注) 絵図面の標示内容は、できるだけ電子データとする。

(参考) 問い合わせ先

(一社)大阪林業土木協会

住所：〒540-0029 大阪府中央区本町橋6-21-512

電話：06-6941-9031

FAX：06-6941-9034

土木鉄鋼製品

(1) 鋼製枠

仕様	価格
塗装：特殊アクリル塗料（黒）の1回塗りを標準とする。 ただし、ボルト類は溶融亜鉛メッキ仕上げとする。	積算時の物価資料による
溶融亜鉛メッキ：HDZ55（JIS H 8641）	

【条件】

- ・受け渡しは、10t車現場搬入可能地点とする。
- ・中詰流出防止材を使用する場合は、鋼製枠の重量に含む。

大阪府内産木材（円 / 本）

- ・価格表には、消費税等は含まれていない。
- ・本表に記載の無い長さは1サイズ長い単価を適用。その他記載の無い直径・規格は別途見積り。
- ・杭先付加工は丸太の径により下記のとおり加算。
（1本当たり、～φ100mm：100円、～φ140mm：150円、φ150mm～：200円）
- ・ボルト穴加工は1箇所当たり120円加算。
- ・組立加工を要するものは別途見積。
- ・木材保存剤は、ACQ同等品以上（JIS-K-1570 ACQ-1）・性能区分K4相当

(1) 丸棒加工（防腐加工なし）【大阪府内産材】（直径:cm,長さ:m）

単位：円/本

		長さ(m)					
		0.5	1.0	1.5	2.0	3.0	4.0
樹種	直径(cm)						
	スギ	8	260	510	770	1,020	1,530
10		400	800	1,200	1,590	2,390	3,180
12		580	1,150	1,720	2,290	3,440	4,580
14		790	1,570	2,360	3,140	4,710	6,280
16		1,030	2,050	3,080	4,100	6,150	8,200
ヒノキ	8	300	590	890	1,180	1,770	2,360
	10	460	920	1,380	1,840	2,760	3,680
	12	670	1,330	1,990	2,650	3,980	5,300
	14	910	1,820	2,720	3,630	5,440	7,260
	16	1,190	2,370	3,560	4,740	7,110	9,480

(圧) 丸棒加工（防腐剤加圧注入処理）【大阪府内産材】（直径:cm,長さ:m）

単位：円/本

		長さ(m)					
		0.5	1.0	1.5	2.0	3.0	4.0
樹種	直径(cm)						
	スギ	8	510	1,010	1,520	2,020	3,030
10		790	1,580	2,370	3,150	4,730	6,300
12		1,140	2,270	3,410	4,540	6,810	9,080
14		1,550	3,100	4,650	6,200	9,300	12,390
16		2,030	4,050	6,070	8,090	12,140	16,180
ヒノキ	8	550	1,090	1,640	2,180	3,270	4,360
	10	850	1,700	2,550	3,400	5,100	6,800
	12	1,230	2,450	3,680	4,900	7,350	9,800
	14	1,680	3,350	5,020	6,690	10,030	13,370
	16	2,190	4,370	6,550	8,730	13,100	17,460

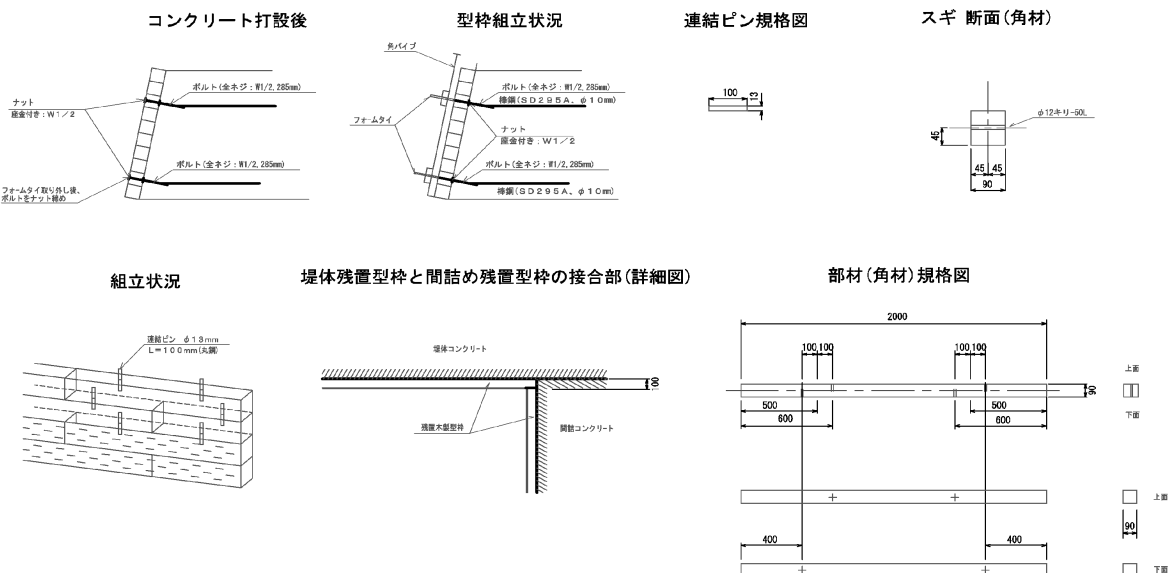
治山ダム残置式木製型枠材工共単価（下図参照）

単位：円/㎡

種別	休日割合	山地治山 土工A	山地治山 土工B	備考
大阪府 内産材	完全 週休2日 (土日)	25,350	24,067	大阪府内産スギ材 9cm×9cm ・角材 現場着価格（4 t 車運搬費込み） 材料割増㎡当り5%を含んだ単価 索道等による設置場所への小運搬費は別途計上

(参考) 標準図

残置木製型枠標準図



木製校倉式治山ダム用・土留工用部材

・丸棒・ノッチ加工仕上げ、防腐処理有

（圧縮処理加工後、加圧注入処理（木材保存剤ACQ同等品以上・性能区分K4相当））

・すべて現場着価格

単位：円

材料・材質	規格	単位	価格	備考
スギ又はヒノキ 【大阪府内産材】	治山ダム用 φ120mm	1m	2,640	10t車運搬費込み
		1m	2,710	4t車運搬費込み
	土留工用 φ90mm	1m	1,550	10t車運搬費込み
		1m	1,590	4t車運搬費込み

単位：円

材料・材質	規格	単位	価格	備考
コーチボルト	M12・L270	1m	2,000	ステンレス
	M12・L270	1m	500	溶融亜鉛メッキ
	M12・L180	1m	370	
	M9・L25	1m	230	

単位：円

材料・材質	規格	単位	価格	備考
四角穴付 タッピンねじ	L = 150mm	1ケース	45	1ケース100本
	L = 115mm	1ケース	36	