

# 宅地造成等に関する設計指針

令和6年4月

大阪府環境農林水産部みどり推進室

大阪府都市整備部住宅建築局建築指導室

# 1. 擁壁構造設計について



## 1-1. 擁壁構造設計指針(改定版)について



## 擁壁構造設計指針（改定版）について

### 1. 宅地造成及び特定盛土等規制法（盛土規制法）制定の背景及び目的

令和3年7月に静岡県熱海市において発生した土石流災害では、多くの貴い生命や財産が失われ、上流部の盛土が崩落したことが被害の甚大化につながったとされている。このほか、全国各地で人為的に行われる違法な盛土や不適切な工法の盛土の崩落による人的・物的被害が確認される等、宅地造成、特定盛土等又は土石の堆積（以下「盛土等」という。）による災害の防止が喫緊の課題となっていることを踏まえ、盛土等による災害から国民の生命・身体を守るため、従来の「宅地造成等規制法（昭和36年法律第191号）」の法律名を「宅地造成及び特定盛土等規制法（昭和36年法律第191号）」（以下「盛土規制法」という。）に改正し、宅地、農地、森林等の土地の用途にかかわらず、危険な盛土等を全国一律の基準で包括的に規制することとした。

盛土規制法は、危険な盛土等を包括的に規制するものであり、盛土等に伴う災害の防止に向けた措置として、隙間のない規制のための基礎調査の実施のほか、盛土等の安全性の確保のための許可基準や検査の実施、責任の所在の明確化及び実効性のある罰則が規定された。

盛土規制法では、宅地、農地、森林等の土地の用途にかかわらず、盛土等により人家等に被害を及ぼしうる区域を宅地造成等工事規制区域及び特定盛土等規制区域（以下「規制区域」という。）として指定し、当該規制区域内で行われる盛土等を都道府県知事の許可の対象とするとともに、宅地造成の際に行われる盛土や切土だけでなく、単なる土捨て行為や土石の一時的な堆積についても規制の対象とすることにより、隙間のない規制となっている。

### 2. 擁壁構造設計指針の目的及び内容

盛土規制法の技術基準の中で擁壁の構造についての規定は、重要な部分を占めている。擁壁の構造の安全性を確認するために施行令第9条で義務設置擁壁の鉄筋コンクリート造又は無筋コンクリート造の擁壁の構造は、構造計算によって次の各号に該当することを確かめなければならないとされている。

- 一、 土圧、水圧及び自重（以下「土圧等」という。）によって擁壁が破壊されないこと。
- 二、 土圧等によって擁壁が転倒しないこと。
- 三、 土圧等によって擁壁の基礎がすべらないこと。
- 四、 土圧等によって擁壁が沈下しないこと。

しかしながら、法文では、実際の構造計算の方法が示されていないため、これまでは、建築学会や土木学会の諸基準、専門家の文献等を参考にチェックし、個別に判断してきたところである。

このような中で、擁壁構造の安全チェックをより合理的に、総合的に、しかも統一的に行うため、また、判断基準をより明確にするため、平成元年に「擁壁構造設計指針」として取りまとめた。その後、平成11年（阪神・淡路大震災における被害実態及び「宅地防災マニュアル」を踏まえ改定）、平成13年（S I単位化に伴う改定）、平成14年（建築基準法の告示改正に伴う修正）に改定を行い、今般は宅地造成等規制法（旧法）改正及び盛土規制法に伴う条ずれの修正、表現の適正化を行っている。

この指針は、盛土規制法の擁壁に関する技術基準のうち、鉄筋コンクリート造又は無筋コンクリート造によるものの設計について適用するものであり、義務設置擁壁のうち間知石練積み造その他の練積み造の擁壁の構造は、施行令第10条の基準による。

## [参考] 宅地造成等規制法（旧法）制定の背景及び目的

昭和30年代は、日本経済が戦後の荒廃から復興しようとする時期にあたり、社会、経済の目覚ましい発展は、人口及び産業の都市への集中をもたらし、旺盛な住宅・宅地需要を引き起こすことによって急速に宅地開発が進められた。

造成された宅地の中には、崖崩れ等に対する防災措置が不完全なものもあったために全国各地で災害の発生がみられ、特に昭和36年6月、梅雨前線豪雨が全国的に襲って、崖崩れ、土砂の流出が起こり、各地に甚大な災害をもたらすという事態が発生した。しかも、この災害がその当時、宅地造成が完了したところや、工事中のところに多く発生したので、宅地造成に伴う災害を防止し、国民の生命及び財産の保護を図るため、新しい法律の制定が期待された。

このような背景により、昭和37年2月、我が国初めての本格的な宅地造成の安全に関する技術法として宅地造成等規制法が施行された。

この法律は、宅地造成に伴い、崖崩れ又は土砂の流出を生じるおそれが著しい市街地又は市街地になろうとする土地の区域について「宅地造成工事規制区域」を指定し、その区域内で行う宅地造成工事について知事の許可（旧宅造法第8条）にかからしめ、法に定める技術基準を遵守させ、災害のない良好な市街地を形成することを目的としている。

# 擁壁構造設計指針

( 改 訂 版 )





## 目 次

1. 適用範囲	10
2. 用語の定義	12
3. 調査	14
4. 荷重	
4.1 自重	21
4.2 表面載荷重	22
4.3 常時土圧	22
4.4 地震時土圧	28
4.5 水圧	30
4.6 フェンス荷重等	30
5. 安定計算	
5.1 転倒に対する安定	33
5.2 基礎地盤に対する安定	39
5.3 滑動に対する安定	50
5.4 構造体各部の安全	56

## 1. 適用範囲

宅地造成及び特定盛土等規制法（以下、「盛土規制法」と言う。）の擁壁に関する技術基準のうち、鉄筋コンクリート造又は、無筋コンクリート造によるものの設計について適用する。

その型式については、重力式、片持梁式（L型、反T型）及び、控え壁式（L型、反T型）を対象とし、もたれ式は、重力式に準じて取り扱うものとする。なお、控え壁式については、躯体設計を除いて片持梁式に準じて取扱うものとする。

また、擁壁の躯体高さ（基礎底版の下端から、縦壁の上端までの高さ。）が10m以下のものに適用する。

ただし、下記の内容は本指針の適用外とする。

- (1) 盛土規制法施行令第17条による国土交通大臣の認定を受けたもの。
- (2) 特別な調査・研究に基づき、十分安全性が確認されたもの。

(解 説)

- 1) 本指針は、盛土規制法に基づいて設置される擁壁の技術基準であるが、都市計画法に基づいて設置される擁壁についても適用することができる。
  
- 2) 擁壁の躯体高さが10mを超える擁壁は、安全性や景観上から原則として認めないことにしているが、その擁壁が道路・公園等の公共管理施設の一部となるもので、地形上・土地利用上からやむをえないものと認められる場合にあっては、(一財)日本建築総合試験所等の公的機関の審査を経て、その安全が確認されたものについては、本指針の制限を受けないものとする。

## 2. 用語の定義

本指針において使用する主な用語の定義は、次のとおりである。

- ・ 重力式擁壁 : 自重により土圧を支持するコンクリート造の擁壁
- ・ 片持梁式擁壁 : 縦壁と基礎底版からなり、自重及び基礎底版上の背面土の重量等により土圧を支持する鉄筋コンクリート造の擁壁。縦壁の位置により反T型、L型等の擁壁がある。
- ・ もたれ式擁壁 : 自立することのできない重力式擁壁
- ・ 擁壁の地上高さ : 地盤面から縦壁上端までの高さ
- ・ 擁壁の躯体高さ : 擁壁の基礎底面から縦壁上端までの高さ
- ・ 根入れ深さ : 地盤面から基礎底面までの深さ
- ・ 仮想背面 : 片持梁式の場合の安定計算時に土圧が作用すると想定される仮想面で、基礎底面後端を通る鉛直面
- ・ 仮想背面高さ : 仮想背面の基礎底面下端と地表面との高さ

(解 説)

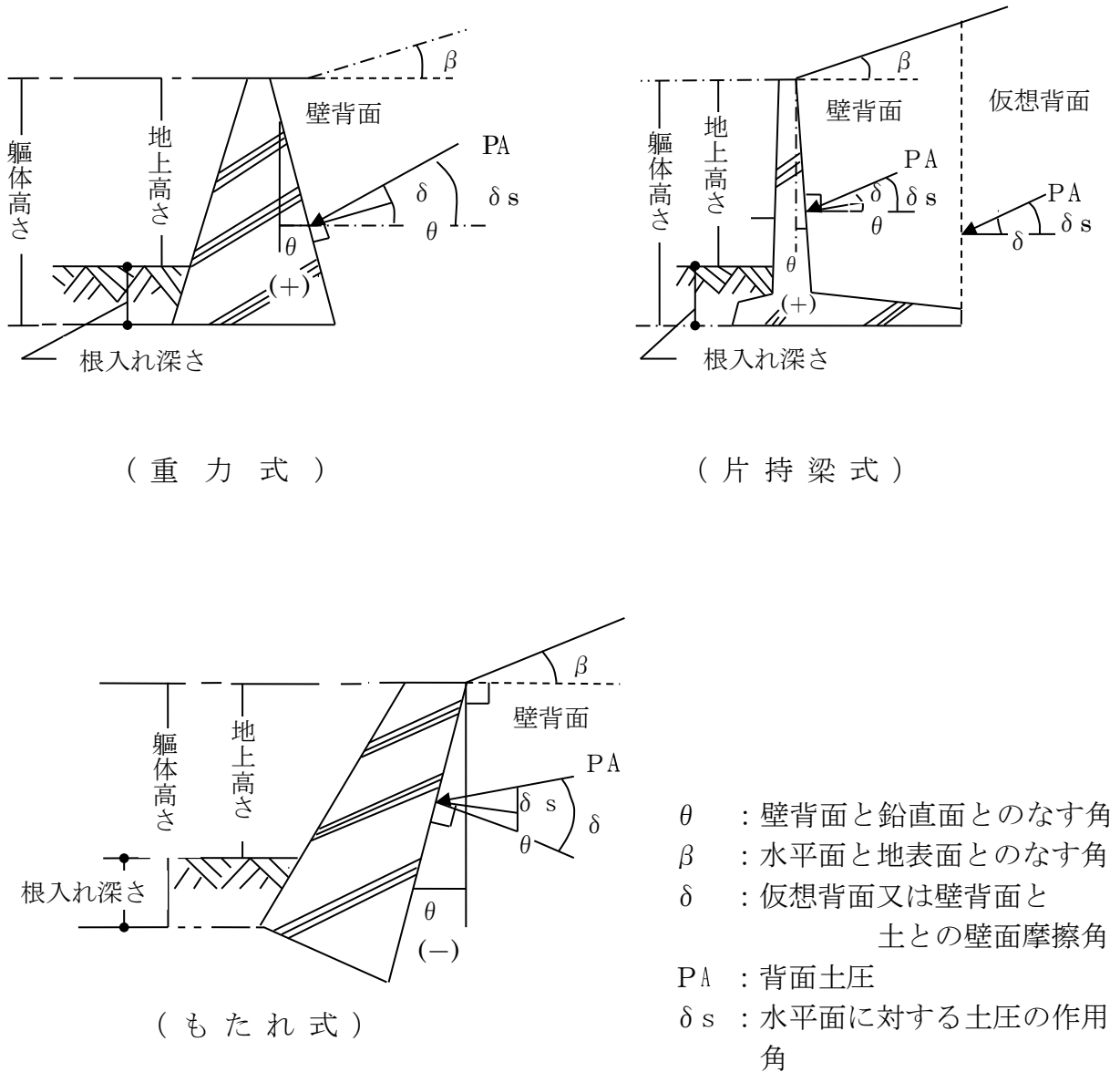


図 2 - 1

- 1) 片持梁式の場合、安定計算時には仮想背面における土圧を考え、断面計算時には壁背面における土圧を考えるものとする。
- 2) 重力式の場合は、壁背面における土圧を考えるものとする。
- 3) もたれ式は、地山あるいは裏込め土などによって支えられながら、自重により土圧に抵抗する型式のものである。  
従って、設計の考え方は重力式擁壁に準じて取り扱うものとする。

### 3. 調 査

擁壁の設計にあたっては、現地踏査及び既存の資料等により、設置箇所  
の地形、土質を把握し、擁壁の形状寸法の概要を定め、これに応じて  
調査計画を立て、必要な土質調査等を行うものとする。

(解 説)

擁壁の規模と現場の土質状況に応じて、表 3-1 から表 3-6 を参考にし、適切なものを選択して、試験を行うものとする。

特に、地下水の水位、間隙水圧等については、その状況を十分調査して安全を確認しなければならない。



表 3-1 主なサンプラーとその適用

サンプラーの種類		特 徴	主な対象土質
オーガーボーリング		<ul style="list-style-type: none"> <li>予備的な調査に用いられることが多い。</li> <li>浅い位置での乱した試料の採取を行うことができる。</li> </ul>	礫質土、固結土を除く土層、地下水面下の砂層では困難
コアボーリング		<ul style="list-style-type: none"> <li>軟質土では空掘りなどによりコアを採取する。この際周辺部は焼け付き含水比が変化しやすい。</li> <li>硬質土では“乱さない”試料の採取も可能である。</li> </ul>	ほぼすべての地層に適用
オープンドライブサンプラー	標準貫入試験	<ul style="list-style-type: none"> <li>打撃によりサンプリングを行う。</li> <li>土の緊密度の判定と共に乱した試料の採取に広く用いられている。</li> </ul>	ほぼすべての土に適用
シンウォールチューブ使用	シンウォールチューブ	<ul style="list-style-type: none"> <li>操作は簡単だが、試料の圧縮、脱落を生じやすい。</li> </ul>	主としてN値3～4以下の軟らかい粘性土(一部の砂層においても利用可能な場合がある)。
	固定ピストン式シンウォールサンプラー	<ul style="list-style-type: none"> <li>最も普及度の高い、信頼性のあるサンプラーで乱さない試料の採取に用いる。学会基準に採用されている。</li> </ul>	
	追切りサンプラー	<ul style="list-style-type: none"> <li>機構・性能は上記に同じ。</li> <li>サンプラー引揚げ時、試料下端に生じる真空除去をはかる。</li> </ul>	
	水圧式サンプラー	<ul style="list-style-type: none"> <li>ピストンロッドはサンプラーヘッドに固定される。</li> <li>我が国では使用例が少ない。</li> </ul>	
	フリーピストン式サンプラー	<ul style="list-style-type: none"> <li>ピストンがサンプリングチューブにつれて移動することがある。</li> <li>操作は簡単だが、やや乱れやすく、高度の試験には不適。</li> </ul>	
二重管式	コンポジットサンプラー	<ul style="list-style-type: none"> <li>断面積が大きく、押込みに大きな力を要する。</li> <li>軟らかい粘土を対象としたサンプリングとしては普及度が低い。</li> </ul>	やや硬質の粘性土 N値20～30以下
	デニソン型サンプラー(シンウォールチューブ使用)	<ul style="list-style-type: none"> <li>一種のオープンドライブサンプラーで、N値4～20程度のやや硬質な粘性土のサンプリングによく利用されている。</li> </ul>	
フォイルサンプラー		<ul style="list-style-type: none"> <li>連続したサンプルが採取できるので、サンドシームの有無など細かな地層の確認に適す。</li> <li>断面積が大きく、途中に固い砂層などを挟む場合、押込み困難である。</li> </ul>	軟らかい粘性土
ブロックサンプル		<ul style="list-style-type: none"> <li>地表、たて坑などから、切出し土塊として試料を採取する。</li> <li>含水比の変化、試料の膨潤には注意を要する。</li> </ul>	ほとんどすべての土に適用

表 3-2 主なサウンディング方法の細目一覧

方式	名称	測定値から求められるもの	適応土質	有効(可能)深さ	調査法の性格	備考
チューブ形動貫入	標準貫入試験	砂の相対密度 砂の内部摩擦角 砂地盤の沈下に対する許容支持力 粘土のコンシステンシー 粘土の一軸圧縮強さ (qu) または粘着力 (c) 粘土地盤の破壊に対する許容支持力	玉石を除くあらゆる土、ただし極めて軟弱な粘土ピート質土ではN=0となり明確な判定ができない	40m (70m) 深い場合打撃効率低下の修正が必要	・すべての意味でのテストボーリング ・支持層の深さおよび支持力の判定、特に砂層の密度、強度変化の測定に適す。 ・粘土の場合中以上硬質粘土に適正あり	JIS A 1219 (1961)参照
	動的コーン貫入試験 (鉄研式)	標準貫入試験のN値に換算する Nd≒1~2N	同上	15m (30m)	・標準貫入試験の補完法として有効 ・迅速	同類試験法は非常に多いが標準方法は決まっていない
コーン形動貫入	オートマチックラムサウンディング	標準貫入試験のN値に換算する Nd≒N	同上	15m (30m)	同上	SGI Standard に準じている
静貫入	ポータブルコーン貫入試験	粘土の一軸圧縮強さ qc=5qu 粘土の粘着力 qc=10C	ごく軟弱な粘土、ピート質土	5m (10m)	・軟弱な粘性土の粘着力測定専用 (簡易試験極めて迅速)	米国水路局(WES)のTrafficability Testerの改良型
	オランダ式二重管コーン貫入試験	粘土の粘着力 qc=14~17C 標準貫入試験のN値に換算 qc=4N(細砂)	玉石を除くあらゆる土	2t用: 20m(40m) 10t用: 30m(50m)	・粘性土の粘着力測定 ・基底の砂礫層の支持能力判定	JIS A 1220 (1976)参照
	スクリューウェイト貫入試験	標準貫入試験のN値に換算非常に多くの実験式が提案されている。	玉石を除くあらゆる土礫は困難	15m (30m)	・標準貫入試験の補助法として有効	JIS A 1221 (1976)参照
ベーン	簡易ベーン試験	柔らかい粘性土のせん断強さ (τ)	軟弱な粘土、シルト、ピート質土	5m (10m)	・軟弱な粘性土のせん断強さ測定専用 (簡易試験迅速)	「現地せん断試験」ともいわれる
	ベーン試験	$\tau = \frac{M_{max}}{\pi \left[ \frac{D^2 H}{2} + \frac{D^3}{6} \right]}$	同上	15m (30m)	・軟弱な粘性土のせん断強さの精密測定専用	同上 回転モーメントの測定機構は非常に多くそれぞれ特徴がある
引抜き	イスキメーター試験	ベーンのせん断強さτまたは一軸圧縮強さquに換算	同上	15m (30m)	・極めて軟弱な粘性土のせん断強さの変化の測定に適す	ベーンに比べて連続データが得られる

表 3 - 3 物理的性質の試験一覧表

	試験の名称	試験結果から求める値	試験結果の利用	試験法の規格
物 理 的 性 質 試 験	土粒子の比重	土粒子の比重 間隙比 飽和度	土の基本的性質の計算	JIS A 1202 : 2009
	含水量	含水比	土の基本的性質の計算	JIS A 1203 : 2009
	粒 度 ふるい分析 水分析	粒径加積曲線 有効径 均等係数 曲率係数	粘土による土の分類 材料としての土の規定	JIS A 1204 : 2009 JGS 0131-2009
	コンシステンシー		コンシステンシーによる 土の分類	
	液性限界	液性限界 流動指数	材料としての土の規定	JIS A 1205 : 2009 JGS 0141 - 2009
	塑性限界	塑性限界 塑性指数 コンシステンシー 指数		
	収縮限界	収縮限界 収縮比 体積変化 線収縮	自然状態の粘性土の安 定性の判定	JIS A 1209 : 2009 JGS 0145 - 2009
	湿潤密度	湿潤密度 乾燥密度	土の基本的性質の計算 土の締固め度	BS 1377T 14-1967

J G S : 地盤工学会基準

(解 説)

表 3 - 4 力学的性質の試験一覧表

	試験の名称	試験結果から求める値	試験結果の利用	試験法の規格
力 学 的 性 質 試 験	縮 固 め 標準エネルギー による突固め 重エネルギーに よる突固め 振動縮固め 相対密度	含水比—乾燥密度曲線	盛土の 施行方法の決定 施行の管理	JIS A1210 : 2009 JGS 0711 - 2009
		最大乾燥密度		
		最適 含水比		
	透 水 定水位透水 変水位透水	透水係数	自然状態の砂質土の安 定性の判定 透水関係の設計	JIS A 1218 : 2009 JGS 0311 - 2009
		相 密	粘性土の沈下量の計算	JIS A 1217 : 2009 JGS 0411 - 2009
	せん 断	定まった面のせん断抵抗 せん断抵抗角 $\phi d$ 粘着力 $C d$	粘性土の沈下速さの計 算	ASTM D 3080-72
	一軸圧縮	一軸圧縮強さ 粘着力 $C u$ 鋭敏比 $S t$ 応力—ひずみ関係	基礎、斜面、擁壁などの 安定性の計算	JIS A 1216 : 2009 JGS 0511 - 2009
	三軸圧縮	側圧に応ずる圧縮強さ せん断抵抗角 $\phi u$ 粘着力 $C u$ 応力—ひずみ関係 せん断抵抗角 $\phi cu'$ $\phi d$ 粘着力 $C cu'$ $C d$ 応力—ひずみ関係		ASTM D 2850-70  地盤工学会基準

B S : 英国標準規格

ASTM : American Society for  
Testing and Matarials

表 3-5 主なせん断試験法

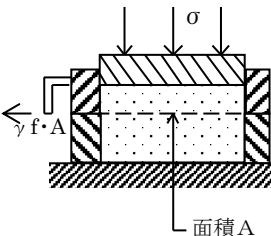
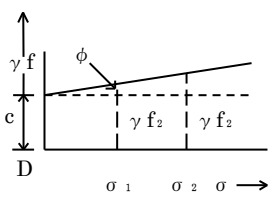
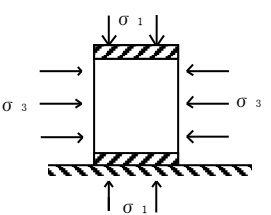
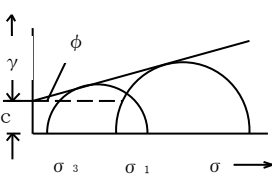
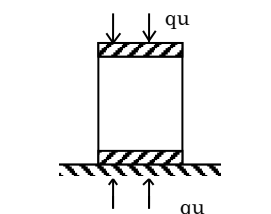
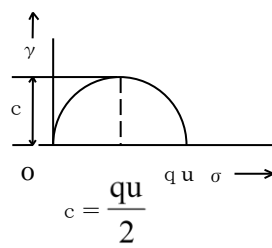
せん断試験名	せん断構造図	試験方法	Cとφの求め方	特 色
直接 (一面) せん断		<p>試料を上下に分かれたせん断箱に入れ、加圧板を通して上下圧を加え、水平力 <math>\gamma \cdot A</math> によってせん断する。</p> <p><math>\sigma</math> の二つ以上の値について行う。</p>	 $\left. \begin{aligned} \gamma f_1 &= c + \sigma_1 \tan \phi \\ \gamma f_2 &= c + \sigma_2 \tan \phi \end{aligned} \right\} \text{から求める}$	<p>あらゆる土質に使える。拘束が大きく、せん断面が限定。排水の調節が難しい。(改良型ではやさしい)</p> <p>操作はやさしい。試料が少なくてすむ。</p>
三軸 圧縮		<p>円柱形試料土にゴム膜をかぶせ側圧を <math>\sigma_3</math> を加えておき上下圧 <math>\sigma_1</math> に増して圧縮せん断する。</p> <p><math>\sigma_3</math> の二つ以上の値について行う。</p>	 <p>モール円の包絡線から求める</p>	<p>あらゆる土質に使える。理論的に最も良いが操作が難しい。</p>
一軸 圧縮		<p>円柱形試料土を、そのまま上下圧 <math>qu</math> で圧縮せん断する。</p>	 $c = \frac{qu}{2}$	<p>粘性土だけ。</p> <p>最も簡単。</p>

表 3-6 載荷試験の方法

載荷試験の方法	求める値	基 準
地盤の平板載荷試験	鉛直及び水平方向の地盤反力係数、極限支持力又は降伏支持力	地盤工学会基準 地盤の平板載荷試験方法 (JGS 1521-2012)
杭の鉛直載荷試験	単杭の鉛直極限荷重又は降伏荷重、杭頭の鉛直ばね定数	地盤工学会基準 杭の鉛直交番載荷試験方法 (JGS 1814-2002)
杭の水平載荷試験	単杭の水平降伏荷重又は杭頭の水平ばね定数	地盤工学会基準 杭の水平載荷試験方法 (JGS 1831-2010)
ボーリング孔内載荷試験	ボーリング孔内地盤変形係数	地盤工学会基準 地盤の指標値を求めるためのプレッシャーメータ試験方法(JGS 1531-2012)

## 4. 荷 重

設計に用いる荷重は、擁壁の自重、表面載荷重、土圧、水圧及び、フェンス荷重（擁壁天端に直接設置する場合）等とし、地震時の計算においては、地震時土圧による荷重（表面載荷重も考慮する）又は、擁壁の自重（表面載荷重も考慮する）に起因する地震時慣性力に常時の土圧（表面載荷重も考慮する）を加えた荷重のうち大きい方の荷重を考慮するものとする。

### 4. 1 擁壁の自重

- (1) 擁壁の安定計算における自重は、下図の範囲とし、片持梁式の場合は、基礎定版上の土の自重を含むものとする。

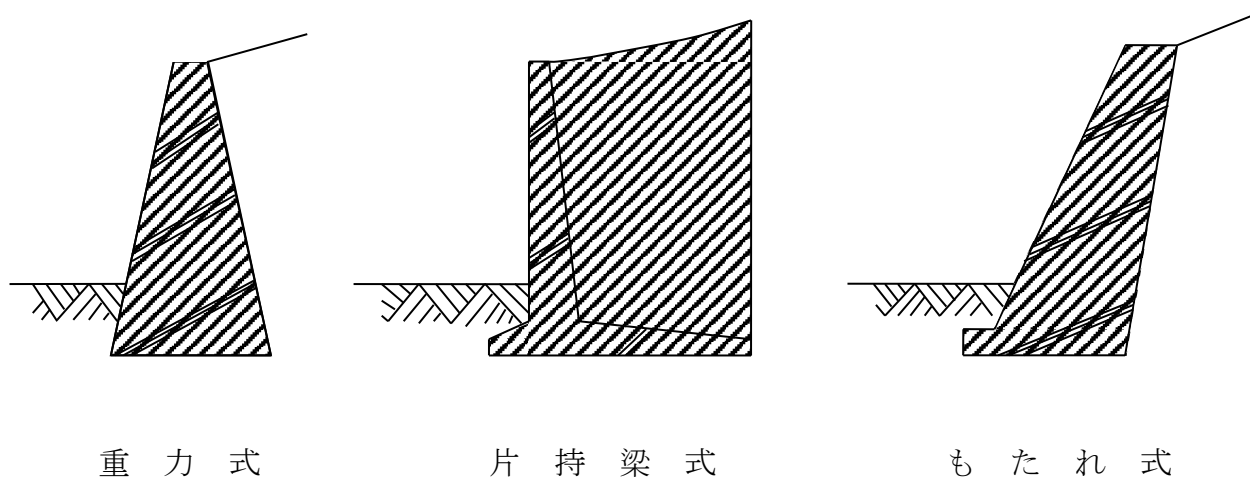


図 - 1

(注：斜線を施した部分を自重する)

- (2) コンクリート構造体の単位体積重量は、次表を標準とする。

表 - 1

無筋コンクリート	23 kN / m <sup>3</sup>
鉄筋コンクリート	24 kN / m <sup>3</sup>

(日本建築学会「鉄筋コンクリート構造計算基準・同解説」より)

- (3) 背面土の単位体積重量は、盛土の場合、原則として突固め試験結果等により得られた数値とするが、盛土の土質に応じて表-3の数値を用いる場合は、次表の数値によることができる。

表 - 2

土 質	単位体積重量
砂 利 又 は 砂	1 8 k N / m <sup>3</sup>
砂 質 土	1 7 k N / m <sup>3</sup>
シルト、粘土または それらを多量に含む土	1 6 k N / m <sup>3</sup>

#### 4. 2 表面載荷重

原則として5 k N / m<sup>2</sup>以上で、土地利用上想定される（例えば建築物の構造及び規模等を考慮した）荷重とする。

ただし土地利用が公園、緑地、斜面等で将来も表面載荷重が予想されず、かつ自治体等の公共団体が管理する場合に限って、0とすることができる。

#### 4. 3 常時土圧

背面土圧は主働土圧とし、粘着力を考慮しないクーロン理論によるものとする。（クーロンの土圧公式・試行くさび法）

( 解 説 )

4.1 (3)

表－2の使用については、切土の場合も防げるものではない。  
また、表－3との土質の一体性のうえで使用するものである。



(1) 背面土による土圧式

$$P_{A1} = \frac{1}{2} K_A \cdot \gamma_s \cdot H^2 \quad (\text{kN}) \quad \text{①}$$

(h)

ここに  $K_A$  は、主動土圧係数とし、次式で得られる。

$$K_A = \frac{\cos^2(\phi - \theta)}{\cos^2 \theta \cos(\theta + \delta) \left\{ 1 + \sqrt{\frac{\sin(\phi + \delta) \sin(\phi - \beta)}{\cos(\theta + \delta) \cos(\theta - \beta)}} \right\}^2} \quad \text{②}$$

ただし、 $\phi < \beta$  のとき  $\sin(\phi - \beta) = 0$  とする。

- $P_{A1}$  : 背面土圧 (kN)
- $K_A$  : 常時主動土圧係数
- $\phi$  : 背面土の内部摩擦角 (度)
- $H$  : 軀体高さ (m)
- $\theta$  : 壁背面と鉛直面とのなす角 (度)
- $h$  : 仮想背面高さ (m)
- $\beta$  : 水平面と地表面とのなす角 (度)
- $\gamma_s$  : 背面土の単位体積重量 ( $\text{kN} / \text{m}^3$ )
- $\delta$  : 仮想背面又は壁背面と土との壁面摩擦角 (度)

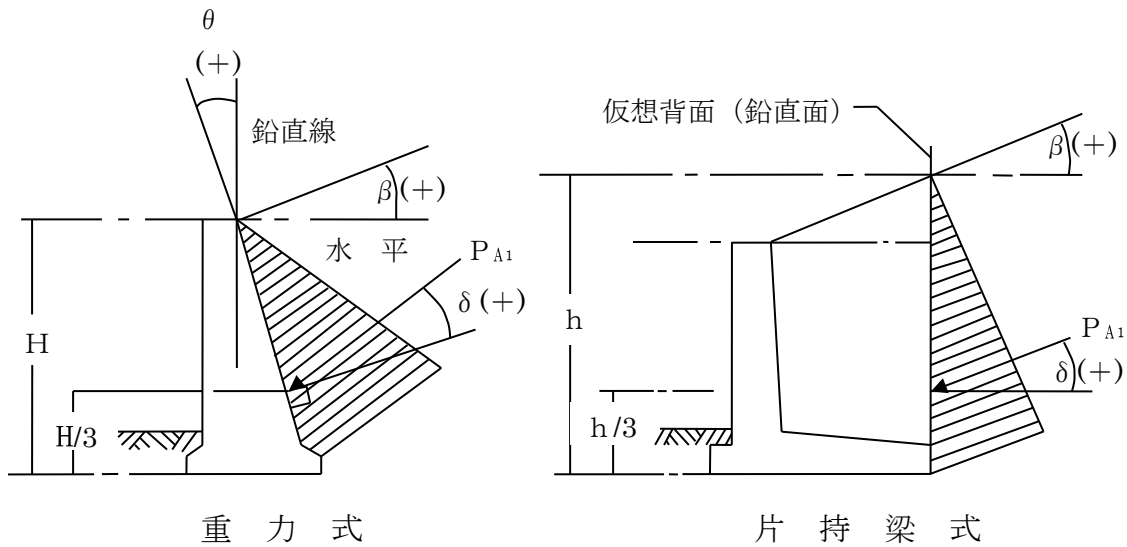


図 — 2

( 解 説 )

4. 3

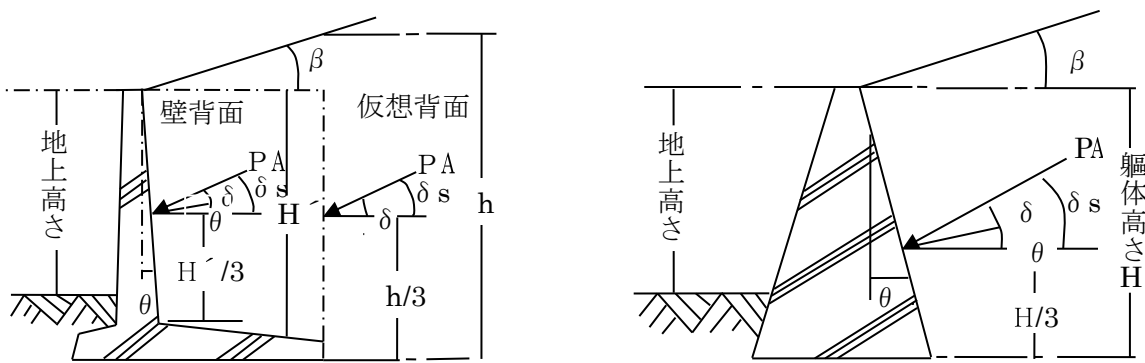
(1) ①・②式の適用は、次の表4-1による。(試行くさび法にも適用)

表 4 - 1

形式 背面土圧	重 力 式	片 持 梁 式	
		安定計算時	断面計算時
作 用 面	壁背面	仮想背面	壁背面
作 用 点	躯体高さ (H) の 1/3	仮想背面高さ (h) の 1/3	H の 1/3
作用角度 ( $\delta_s$ )	$\theta + \delta$	$\delta$	$\theta + \delta$
壁面摩擦角 ( $\delta$ )	※ $\leq \frac{2}{3} \phi$	$\leq \beta$	※ $\leq \frac{2}{3} \phi$

(注)  $\beta > \phi$  の場合、 $\delta = \phi$  とする。

※ 擁壁背面に石油系素材の透水マットを使用した場合は、壁面摩擦角を  $\phi / 2$  以下とする。



片 持 梁 式

重 力 式

図 4 - 1

また、背面土の内部摩擦角は、予想される施工密度に締め固められた飽和土の供試体に対する圧密排水状態における三軸圧縮試験もしくは一面剪断試験による。ただし、切土で乱さない土の供試体の採集が困難な場合は、標準貫入試験により決定できるものとする。

(2) 表面載荷重による土圧式

$$P_{A2} = K_A \cdot q \cdot H \quad (\text{kN}) \quad \text{③}$$

(h) .....

- $P_{A2}$  : 表面載荷重による土圧 (kN)
- $K_A$  : 常時主動土圧係数
- $q$  : 表面載荷重 (kN/m<sup>2</sup>)
- $H$  : 軀体高さ (m)
- $h$  : 仮想背面高さ (m)

(3) 常時主動土圧係数は、背面土に法かつぎのある場合は、クーロン公式によるほか、試行くさび法によることができる。

(4) 擁壁の地上高さが5 m以下で法かつぎのない場合、常時主動土圧係数及び土圧の作用角は、土質に応じて単位体積重量に表—2の数値を用いる場合は、次表の数値によることができる。

表 — 3

土 質	主働土圧係数 $K_A$	作用角
砂 利 又 は 砂	0.35	24°
砂 質 土	0.40	20°
シルト・粘土又はそれらを多量に 含む土および背面土の土質が明らかでない場合	0.50	16°

(解 説)

- (1) 三角座標における粒度分布が砂質土で、もたれ式擁壁のように背面土を乱さない場合で標準貫入試験により内部摩擦角を推定する場合は下記による。

$$\phi = \sqrt{20N} + 15 \dots\dots\dots (4-1)$$

ただし、実際の内部摩擦角は(4-1)式の値に対してほぼ $\pm 8^\circ$ の範囲内とされているので、安全性を考慮して決定する。

- (2) ③式においては、土圧の作用面及び作用角度は、背面土圧の場合と同様に取扱い、作用点は表4-1の1/3を1/2に読み替えたものとする。

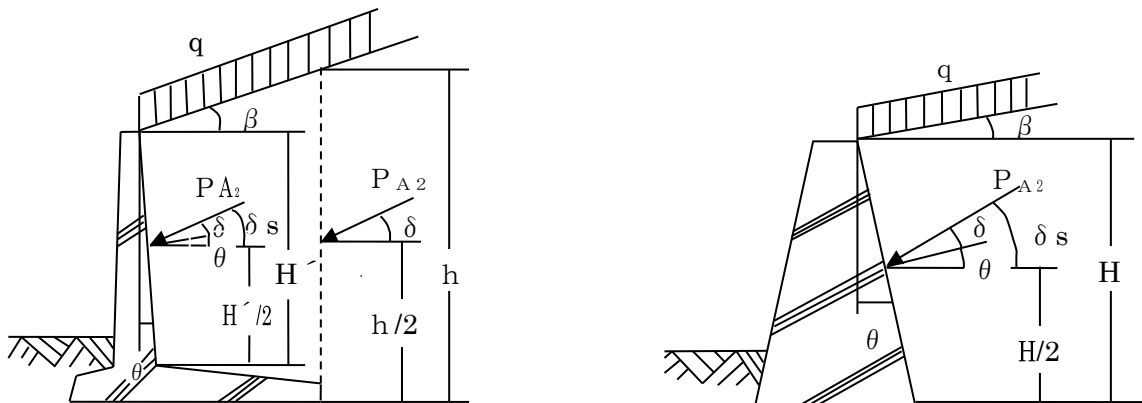


図 4 - 2

- (3) 試行くさび法は、「盛土等防災マニュアルの解説」(令和5年11月20日発行)による。
- (4) 表-3の数値を使う場合は次の条件で用いなければならない。
- 壁背面と鉛直面とのなす角が $\pm 10^\circ$ 以下であること。
  - 法担ぎの高さが30cm以下であること。
  - 土圧の算定は、表4-1によること。
  - 土圧係数に $5 \text{ kN/m}^2$ 程度の積載荷重が含まれている。

※ただし、b)の場合、擁壁のたて壁上端を通る水平面より上部の土の重量については、表面載荷重とみなして計算するものとする。

(図4-3参照)

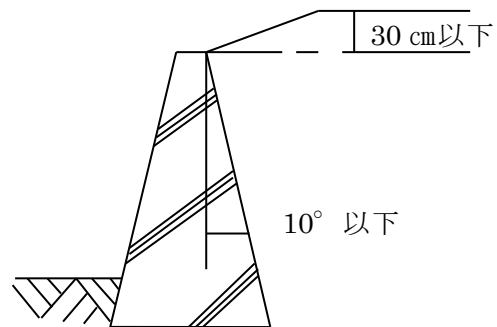


図 4 - 3

#### 4. 4 地震時土圧

擁壁の地上高さが5mを超える場合、又は、立地上特に重要と判断される場合などは、地震時の擁壁の安定について検討を行うものとする。

背面土圧は主動土圧とし、粘着力を考慮しない物部・岡部の提案式あるいは、試行くさび法（土くさびに水平方向の地震慣性力を作用させる方法）によるものとする。

##### (1) 背面土による土圧式

$$P_{AE1} = \frac{1}{2} K_{AE} \cdot \gamma_s \cdot H^2 \text{ (kN)} \dots\dots\dots ④$$

(h)

ここに $K_{AE}$ は、地震時主動土圧係数とし、次式で得られる。

$$K_{AE} = \frac{(1 - kv) \cos^2 (\phi - \theta - \theta k)}{\cos \theta k \cos^2 \theta \cdot \cos (\delta + \theta + \theta k)} \dots\dots\dots ⑤$$

$$\left\{ \frac{1 + \sqrt{\frac{\sin (\phi - \beta - \theta k) \sin (\phi + \delta)}{\cos (\delta + \theta + \theta k) \cos (\beta - \theta)}}}{\cos (\delta + \theta + \theta k)} \right\}^2$$

ただし $\sin(\phi - \beta - \theta k)$ は、 $(\phi < \beta + \theta k)$ のとき0とする。なお、 $\delta$ については、解説4. 4による。

ここに、 $\theta k$ は地震動による加速度の角度の変化量で、次式でえられる。

$$\tan \theta k = \frac{kh}{1 - kv} \dots\dots\dots ⑥$$

- $P_{AE1}$  : 地震時背面土圧 (kN)
- $K_{AE}$  : 地震時主動土圧係数
- $kh$  : 水平震度
- $kv$  : 鉛直震度
- $H$  : 軀体高さ (m)
- $h$  : 仮想背面高さ (m)

原則として、 $kh = 0.25$  (大地震時) 、 $kv = 0$ とする。

(解 説)

4. 4

(1) ④・⑤式の適用は、次の表 4-2 による。(試行くさび法にも適用)

表 4 - 2

背面土圧 形式	重 力 式	片 持 梁 式	
		安定計算時	断面計算時
作 用 面	壁 背 面	仮想背面	壁 背 面
作 用 点	躯体高さ (H) の 1/3	仮想背面高さ (h) の 1/3	H の 1/3
作用角度 (δ s)	θ + δ	δ	θ + δ
壁面摩擦角 (δ)	$\leq \frac{1}{2} \phi$	※ $\leq \delta$	$\leq \frac{1}{2} \phi$

※

$$\tan \delta = \frac{\sin \phi \cdot \sin (\theta k + \Delta - \beta)}{1 - \sin \phi \cdot \cos (\theta k + \Delta - \beta)}$$

$$\sin \Delta = \frac{\sin (\beta + \theta k)}{\sin \phi}$$

φ : 土の内部摩擦角  
 θ k : 地震合成角 (=  $\tan^{-1} k h$ )  
 k h : 設計水平震度  
 β : 地表面勾配  
 ただし、 $\beta + \theta k \geq \phi$  となるときは、  
 δ = φ とする。

(2) 表面載荷重による土圧式

$$P_{AE2} = K_{AE} \cdot q \cdot H \quad (\text{kN}) \quad \textcircled{7}$$

(h)

- $P_{AE2}$  : 表面載荷重による地震時土圧 (kN)  
 $K_{AE}$  : 地震時主動土圧係数  
 $q$  : 表面載荷重 (kN/m<sup>2</sup>)  
 $H$  : 軀体高さ (m)  
 $h$  : 仮想背面高さ (m)

(3) 地震時主動土圧係数は、背面土に法かつぎがある場合は物部・岡部公式によるほか、試行くさび法によることができる。

#### 4. 5 水 圧

土圧に関与する土くさび内には、原則として水圧がかからないものとしなければならない。

やむを得ず水圧がかかる場合は、土圧に関与する土くさび内において水位を下げる施工法を採用し、水圧を考慮しなければならない。

#### 4. 6 フェンス荷重等

擁壁の天端にフェンス等を直接設ける場合は、実状に応じて適切なフェンス荷重等を考慮する。

(参考文献) 「盛土等防災マニュアルの解説」

(令和5年11月20日発行) 等

(解 説)

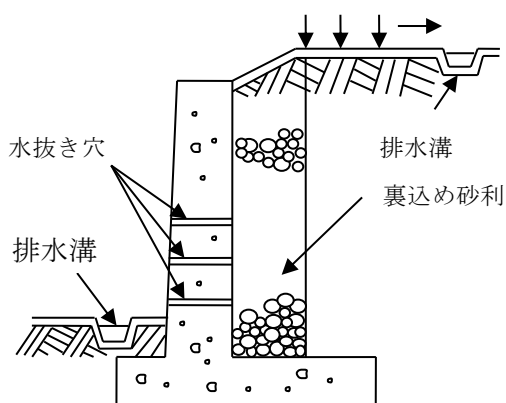
4. 5

擁壁の背面の土が、集中豪雨、地下水の流入等による含水量の増大により飽和状態に達すると、単位体積重量の増加、せん断強度の低下等を生じ、浸透圧、静水圧等の水圧も加わって、土圧を著しく増大させることになる。

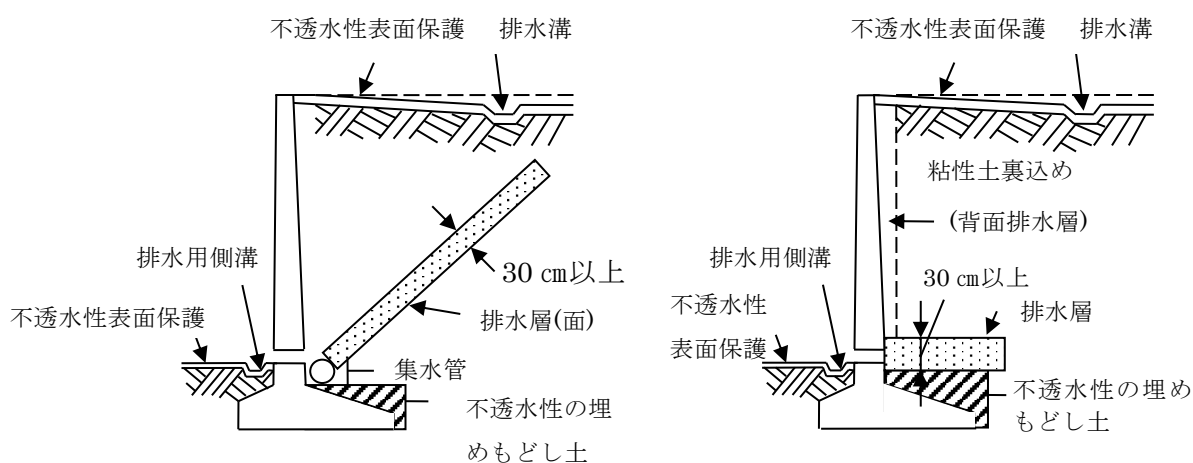
その際、背面土の十分な排水措置を行うことを前提として、設計土圧には通常の場合水圧を考慮しない。

水位を下げる施工方法は下図のようなものがある。

(a) の連続背面排水のときは、裏込め土に透水性のよい土を用いることが必要である。



(a)裏込め砂利と水抜き穴



(b)傾斜排水層

(c)底面排水



(解 説)

4. 6

- ① 地震時の擁壁の安定について検討を行う場合は、考慮しない。
- ② 安全率等は下記による。

	常 時	フェンス荷重
転 倒	1.5	1.0
滑 動	1.5	1.0
支持力	3.0	1.5
部 材 応 力	長 期 強 度	短 期 強 度

## 5. 安 定 計 算

擁壁は、土圧等の荷重により転倒、滑動、沈下が生じない形状とするとともに、擁壁各部が破壊されないように設計しなければならない。なお、安全率等は、表—4による。

表 — 4

	常 時	中地震時	大地震時
転 倒	1.5	—	1.0
滑 動	1.5	—	1.0
支持力	3.0	—	1.0
部 材 応 力	長 期 強 度	短 期 強 度	設計基準 強 度

(注) 支持力に関する安全率は、極限支持力に対するものとする。

### 5. 1 転倒に対する安定

土圧等による転倒に対して擁壁が常時 1.5 以上、大地震時で 1.0 以上の安全率を有するものとする。

(1) 常時の転倒については、⑧式によるものとする。

$$F_s = \frac{M_r}{M_o} \geq 1.5 \quad \text{..... ⑧}$$

ここに  $M_r$  及び  $M_o$  は安定モーメント及び転倒モーメントであり、⑨式及び⑩式で与えられる。

$$M_r = W \cdot a + P_v \cdot b \quad \text{.....} \quad \textcircled{9}$$

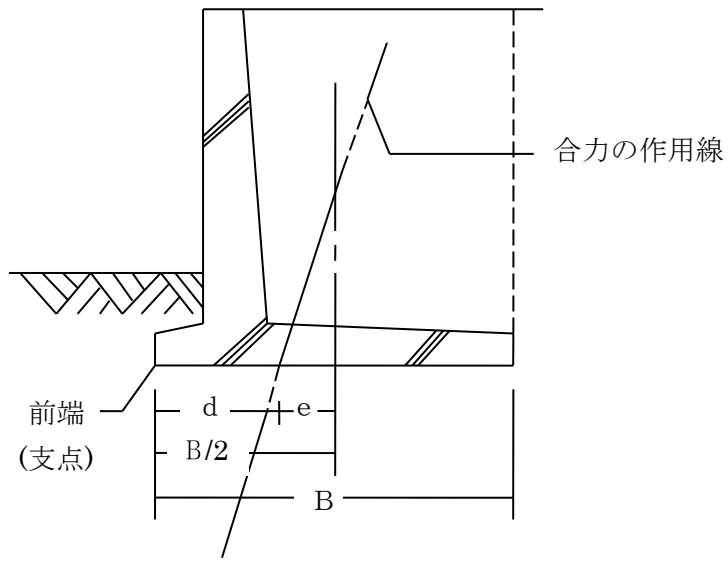
$$M_o = P_H \cdot y \quad \text{.....} \quad \textcircled{10}$$

ただし、常時の転倒に対する安定条件として、合力の作用位置が次式を満足すること。

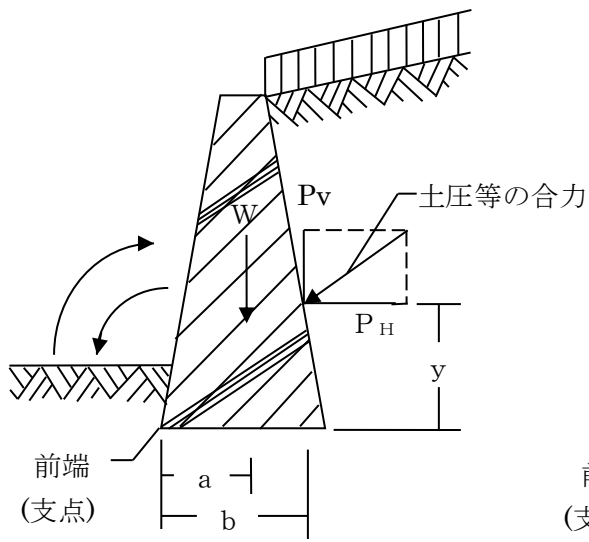
$$d \geq B / 3 \quad \text{.....} \quad \textcircled{11}$$

- $F_s$  : 安全率
- $M_r$  : 擁壁の前端（支点）を中心とする安定モーメント（ $kN \cdot m$ ）
- $M_o$  : 擁壁の前端（支点）を中心とする転倒モーメント（ $kN \cdot m$ ）
- $W$  : 擁壁の自重等の合計（ $kN$ ） [図3の斜線部分]
- $a$  : 擁壁の前端（支点）から $W$ の重心までのアーム長（ $kN$ ）
- $P_v$  : 土圧の合力の鉛直成分（ $kN$ ）
- $b$  : 土圧の合力の鉛直成分の、前端（支点）から作用位置までの水平距離（ $m$ ）
- $P_H$  : 土圧の合力の水平成分（ $kN$ ）  
[水圧を考慮する場合はこれを加算する]
- $y$  : 土圧の合力の水平成分の、底面から作用位置までの鉛直距離（ $m$ ）
- $d$  : 底版の前端から作用線が底面を切る点（合力の作用点）までの距離
- $e$  : 偏心距離（ $m$ ）
- $B$  : 底面幅（ $m$ ）

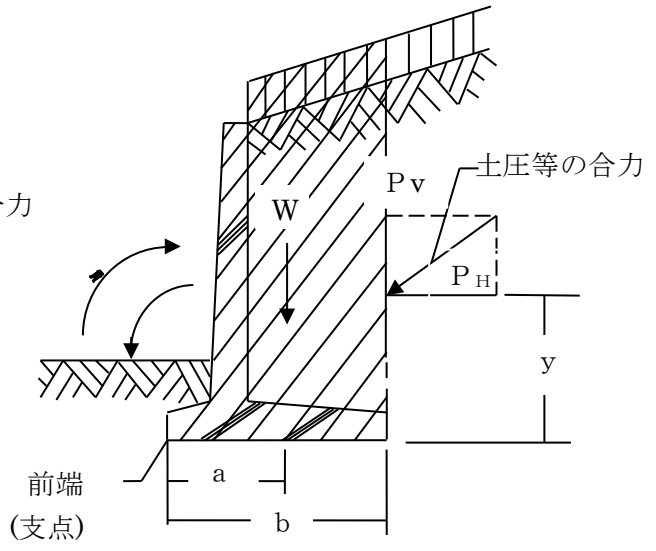
(解 説)



(重力式)



(片持梁式)



(もたれ式)

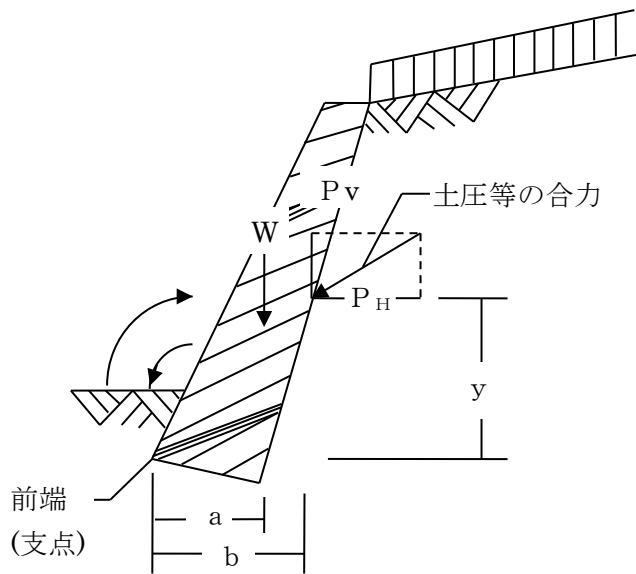


図 — 3

(2)大地震時の転倒については、⑫式によるものとする。

$$F_s = M_{rE} / M_{oE} \geq 1.0 \quad \text{⑫-A}$$

あるいは、

$$F_s = M_r / (M_o + M_E) \geq 1.0 \quad \text{⑫-B}$$

ここに  $M_{rE}$ 、 $M_{oE}$  及び  $M_E$  は地震時の安定モーメント、転倒モーメント及び慣性力によるモーメントであり、⑬式、⑭式及び⑮式で与えられる。

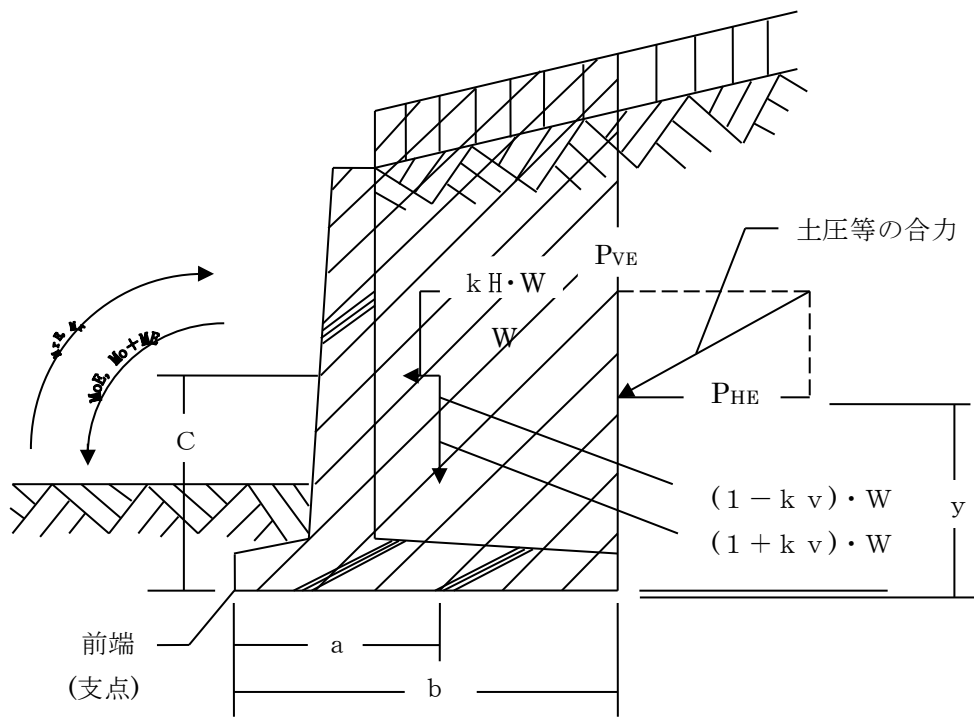
$$M_{rE} = (1 \pm k_v) W \cdot a \quad \text{⑬}$$

$$M_{oE} = P_{HE} \cdot y - P_{vE} \cdot b \quad \text{⑭}$$

$$M_E = k_H \cdot W \cdot C \quad \text{⑮}$$

- $F_s$  : 安全率
- $M_{rE}$  : 擁壁の前端（支点）を中心とする地震時（地震時土圧採用時）の安定モーメント（ $kN \cdot m$ ）
- $M_{oE}$  : 擁壁の前端（支点）を中心とする地震時（地震時土圧採用時）の転倒モーメント（ $kN \cdot m$ ）
- $W$  : 擁壁の自重等の合計（ $kN$ ）〔図4の斜線部分〕
- $M_E$  : 擁壁の前端（支点）を中心とする地震時の $W$ の慣性力によるモーメント（ $kN \cdot m$ ）
- $a$  : 擁壁の前端（支点）から $W$ の重心までのアーム長（ $m$ ）
- $P_{vE}$  : 土圧の合力の鉛直成分（ $kN$ ）
- $b$  : 土圧の合力の鉛直成分の前端（支点）から作用位置までの水平距離（ $m$ ）
- $P_{HE}$  : 土圧の合力の水平成分（ $kN$ ）  
〔水圧を考慮する場合はこれを加算する〕
- $y$  : 土圧の合力の水平成分の、底面から作用位置までの鉛直距離（ $m$ ）
- $C$  : 擁壁底面から $W$ の重心までの鉛直距離（ $m$ ）
- $k_H$  : 水平震度

(片持梁式)



(重力式)

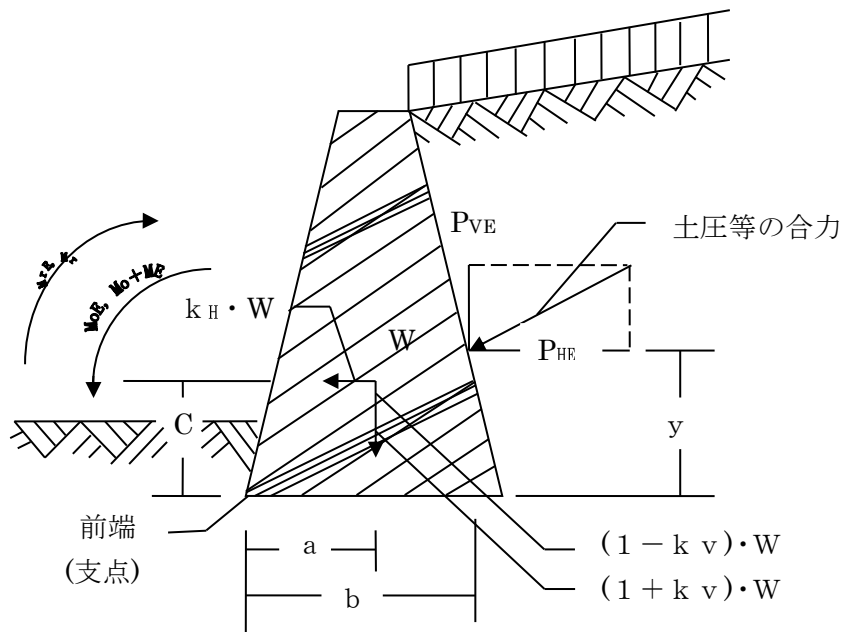


図 — 4

## 5. 2 基礎地盤に対する安定

土圧等によって擁壁の基礎底面に生じる接地圧が基礎地盤の許容応力度をこえず、擁壁が沈下しないものとする。

- (1) 基礎底面に生じる接地圧は、⑩式又は⑪式によるものとする。

接地圧が台形分布の場合〔図5-1参照〕

$$\sigma_{\max} = \frac{\Sigma V}{B} \left( 1 + \frac{6e}{B} \right) \leq q_a \quad \text{⑩}$$

接地圧が三角形分布の場合〔図5-2参照〕

$$\sigma_{\max} = \frac{2 \Sigma V}{3 \left( \frac{B}{2} - e \right)} \leq q_a \quad \text{⑪}$$

- $\sigma_{\max}$  : 基礎底面に生じる最大接地圧 (kN/m<sup>2</sup>)  
 $\Sigma V$  : 擁壁の自重等の合計と土圧の鉛直力の総和 (kN)  
 $q_a$  : 地盤の許容応力度 (kN/m<sup>2</sup>)  
 $e$  : 偏心距離 (m)〔土圧・擁壁の自重等の合力の作用線が基礎底面と交わる点と基礎底面の中央点との距離〕  
 $B$  : 基礎底版幅 (m)



(解 説)

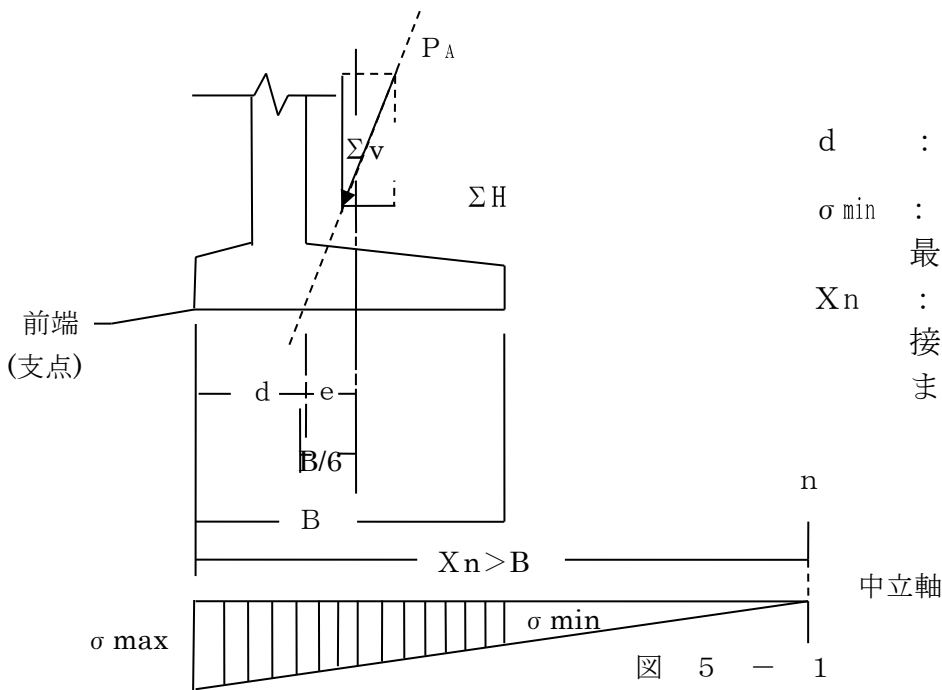
5. 2

(1) 接地圧の分布が台形の場合は、 $x_n \geq B$ であるので $e \leq B/6$ となる。したがって、 $\sigma_{max}$ は⑩式となる。

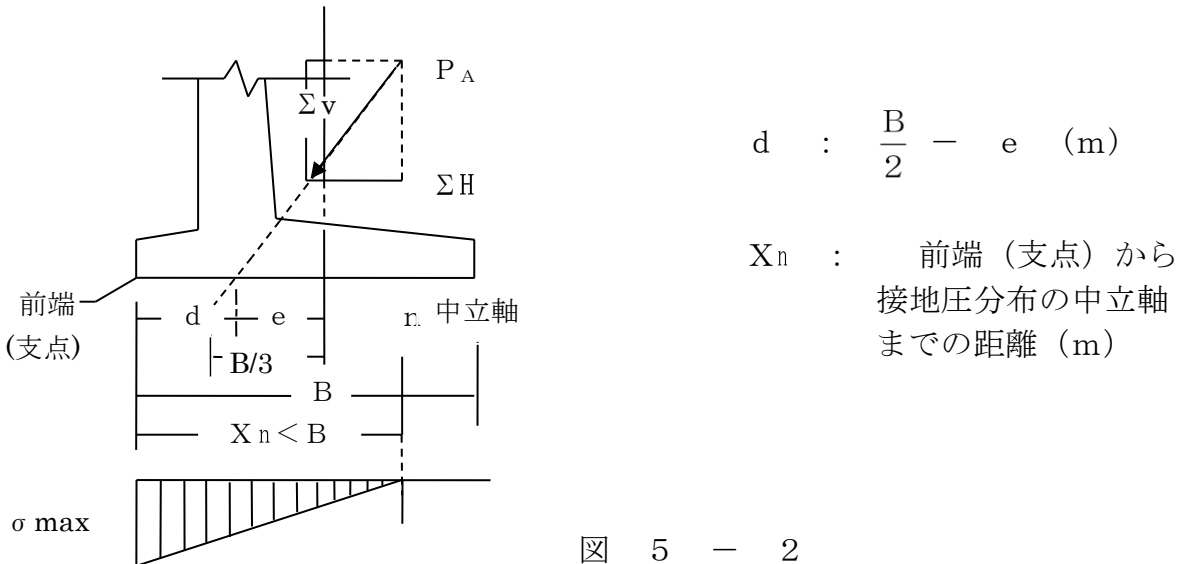
また、三角形分布の場合は $x_n < B$ であるので、 $B/6 < e \leq B/3$ となる。このとき $x_n$ は(5-2)式となる。

$$x_n = 3 \left( \frac{B}{2} - e \right) = 3d \quad \text{..... (5-2)}$$

台形分布の場合



三角形分布の場合



(2) 地盤の許容応力度は、適切な調査及び試験により、定めるものとする。

(2) 地盤の許容応力度及び基礎ぐいの許容支持力を求めるための地盤調査の方法は、次の各号に掲げるものとする。

(建築基準法に基づく国土交通省告示第 1113 号)

- ① ボーリング調査
- ② 標準貫入試験
- ③ 静的貫入試験
- ④ ベーン試験
- ⑤ 土質試験
- ⑥ 物理探査
- ⑦ 平板載荷試験
- ⑧ 載荷試験
- ⑨ くい打ち試験
- ⑩ 引抜き試験

表 5 - 1 地盤の許容応力度の定め方

地盤の許容応力度を定める方法は、次の表の(1)項、(2)項又は(3)項に掲げる式によるものとする。ただし、地震時に液状化するおそれのある地盤の場合又は(3)項に掲げる式を用いる場合において、基礎の底部から下方2m以内の距離にある地盤にスウェーデン式サウンディングの荷重が1kN以下で自沈する層が存在する場合若しくは基礎の底部から下方2mを超え5m以内の距離にある地盤にスウェーデン式サウンディングの荷重が500N以下で自沈する層が存在する場合にあっては、建築物の自重による沈下その他の地盤の変形等を考慮して建築物又は建築物の部分に有害な損傷、変形及び沈下が生じないことを確かめなければならない。

	長期に生ずる力に対する地盤の許容応力度を定める場合	短期に生ずる力に対する地盤の許容応力度を定める場合
(1)	$q_a = \frac{1}{3} (i_c \alpha C N_c + i_\gamma \beta \gamma_1 B N_\gamma + i_q \gamma_2 D_f N_q)$	$q_a = \frac{2}{3} (i_c \alpha C N_c + i_\gamma \beta \gamma_1 B N_\gamma + i_q \gamma_2 D_f N_q)$
(2)	$q_a = q_t + \frac{1}{3} N' \gamma_2 D_f$	$q_a = 2 q_t + \frac{1}{3} N' \gamma_2 D_f$
(3)	$q_a = 30 + 0.6 \overline{N_{sw}}$	$q_a = 60 + 1.2 \overline{N_{sw}}$

この表において、 $q_a$ 、 $i_c$ 、 $i_\gamma$ 、 $i_q$ 、 $\alpha$ 、 $\beta$ 、 $C$ 、 $B$ 、 $N_c$ 、 $N_\gamma$ 、 $N_q$ 、 $\gamma_1$ 、 $\gamma_2$ 、 $D_f$ 、 $q_t$ 、 $N'$ 及び $\overline{N_{sw}}$ は、それぞれ次の数値を表すものとする。

$q_a$  地盤の許容応力度 (単位  $kN/m^2$ )

$i_c$ 、 $i_\gamma$ 及び $i_q$  基礎に作用する荷重の鉛直方向に対する傾斜角に応じて次の式によって計算した数値

$$i_c = i_q = (1 - \theta/90)^2$$

$$i_\gamma = (1 - \theta/\phi)^2$$

これらの式において、 $\theta$ 及び $\phi$ は、それぞれ次の数値を表すものとする。

$\theta$  基礎に作用する荷重の鉛直方向に対する傾斜角 ( $\theta$ が $\phi$ を超える場合は、 $\phi$ とする。) (単位 度)

$\phi$  地盤の特性によって求めた内部摩擦角 (単位 度)

$\alpha$ 及び $\beta$  基礎荷重面の形状に応じて次の表に掲げる係数

係数	基礎荷重面の形状	
	円形	円形以外の形状
$\alpha$	1.2	$1.0 + 0.2 \frac{B}{L}$
$\beta$	0.3	$0.5 - 0.2 \frac{B}{L}$

この表において、 $B$ 及び $L$ は、それぞれの基礎荷重面の短辺又は短径及び長辺又は長径の長さ (単位 m) を表すものとする。

C 基礎荷重面下にある地盤の粘着力 (単位  $\text{kN/m}^2$ )

B 基礎荷重面の短辺又は短径 (単位  $\text{m}$ )

$N_c$ 、 $N_\gamma$ 及び $N_q$  地盤内部の摩擦角に応じて次の表に掲げる支持力係数

内部摩擦角 支持力係数	0度	5度	10度	15度	20度	25度	28度	32度	36度	40度以上
$N_c$	5.1	6.5	8.3	11.0	14.8	20.7	25.8	35.5	50.6	75.3
$N_\gamma$	0	0.1	0.4	1.1	2.9	6.8	11.2	22.0	44.4	93.7
$N_q$	1.0	1.6	2.5	3.9	6.4	10.7	14.7	23.2	37.8	64.2

この表に掲げる内部摩擦角以外の内部摩擦角に応じた $N_c$ 、 $N_\gamma$ 及び $N_q$ は、表に掲げる数値をそれぞれ直線的に補間した数値とする。

$\gamma_1$  基礎荷重面下にある地盤の単位体積重量又は水中単位体積重量 (単位  $\text{kN/m}^3$ )

$\gamma_2$  基礎荷重面より上方にある地盤の平均単位体積重量又は水中単位体積重量 (単位  $\text{kN/m}^3$ )

$D_f$  基礎に近接した最低地盤面から基礎荷重面までの深さ (単位  $\text{m}$ )

$q_t$  平板載荷試験による降伏荷重度の $\frac{1}{2}$ の数値又は極限応力度の $\frac{1}{3}$ の数値のうちいずれか小さい数値 (単位  $\text{kN/m}^2$ )

$N'$  基礎荷重面下の地盤の種類に応じて次の表に掲げる係数

地盤の種類 係数	密実な砂質地盤	砂質地盤 (密実なものを除く。)	粘土質地盤
$N'$	12	6	3

$N_{sw}$  基礎の底部から下方 2m以内の距離にある地盤のスウェーデン式サウンディングにおける 1mあたりの半回転数 (150 を超える場合は 150 とする。) の平均値 (単位 回)

なお、地盤の強度定数（ $C$ 、 $\phi$ ）を求める標準的な方法は次のとおりである。

a) 基礎底面下の土の内部摩擦角を推定する方法（砂質土の場合）

$$\phi_B = \sqrt{2.0N + 15} \dots \dots \dots (5-2)$$

この場合、基礎底面下の土の粘着力は $C = 0$ とする。

ただし、実際の内部摩擦角は（5-2）式の値に対しては、ほぼ $\pm 8^\circ$  範囲内にあるとされるので、安全性を考慮して決定する。

b) 基礎底面下の土の粘着力を推定する方法（粘土質の場合）

$$C = \frac{q_u}{2} \dots \dots \dots (5-3)$$

$q_u$  : 基礎底面下の土の一軸圧縮強さ（ $kN/m^2$ ）

この場合、基礎底面下の土の内部摩擦角は $\phi_B = 0$ とする。

- (3) 基礎地盤に生じる接地圧が地盤の許容応力度を超える場合は、くい工法又は地盤改良に依らねばならない。どちらの場合も、土質調査に基づき、日本建築学会「建築基礎構造設計指針」、日本建築センター「改訂版 建築物のための改良地盤の設計及び品質管理指針」によるなど、合理的な方法により設計を行うものとする。

(解説)

(3) 1) 地盤改良による場合は、事前調査を十分に行い、その結果に基づき、下記の a)～g) の事項を含む施工計画書を作成し、設計を行う。

- a) 土質調査資料
- b) 改良目標値
- c) 施工方法
- d) 管理方法
- e) 工程表
- f) 効果の確認方法
- g) その他必要な事項

2) くい基礎に作用する鉛直荷重及び水平荷重はいずれもくいのみで支持させるものとし、設計にあたっては、下記の関係法令等を参考とすること。

- ① 宅地造成及び特定盛土等規制法施行令第9条第3項第2号
- ② 建築基準法施行令第93条
- ③ 国土交通省告示第1113号 平成13年7月2日
- ④ 負の摩擦力を考慮したくい設計指針について  
(昭和50年 住指発第2号)
- ⑤ 「地震力に対する建築物の基礎の設計指針」の取扱いについて  
(昭和59年 住指発第324号)
- ⑥ くい材の許容応力度等の取扱いについて  
(昭和59年 住指発第392号)
- ⑦ 建築基礎構造設計指針 (日本建築学会)
- ⑧ 地震力に対する建築物の基礎の設計指針  
(日本建築センター)



- (4) 基礎底面に生じる接地圧が  $100 \text{ kN/m}^2$  以下の場合の地盤の許容応力度は地盤の種類に応じて、次表の数値によることができる。

表一 4 地盤の許容応力度（建築基準法施行令第 9 3 条より抜粋）

地 盤	長期に生ずる力に対する許容応力度 ( $\text{kN/m}^2$ )	短期に生ずる力に対する許容応力度 ( $\text{kN/m}^2$ )
砂 質 地 盤 (地震時に液状化のおそれのないものに限る)	5 0	長期に生ずる力に対する許容応力度のそれぞれの数値の 2 倍とする。
堅い粘土質地盤	1 0 0	
粘土質地盤	2 0	

(解 説)

- (4) 表－4の適用は現地踏査により、地盤の種類、状態を確認することを前提とする。

### 5. 3 滑動に対する安定

擁壁への土圧等の水平力による滑動に対して、常時1.5以上、大地震時1.0以上の安全率を有するものとする。

ただし、擁壁前面の受働土圧は、原則として考慮しない。

$$F_s = \frac{R_H}{\Sigma H} \geq 1.5 \text{ (大地震時 } 1.0) \quad \text{-----} \quad (18)$$

- $F_s$  : 滑動に対する安定率
- $R_H$  : 滑動に対する抵抗力 (kN/m)
- $\Sigma H$  : 水平力の総和 (kN/m)

#### (1) 力学試験結果による場合

$$R_H = \Sigma V \cdot \mu + C_B \cdot B_e \leq \alpha \cdot \Sigma V \quad \text{-----} \quad (19)$$

- $\Sigma V$  : 鉛直力の総和 (kN/m)
- $\mu$  : 摩擦係数 ( $\tan \phi_B$ )
- $C_B$  : 基礎底面と土の粘着力
- $B_e$  : 有効底版幅
- $\phi_B$  : 基礎底面と土の摩擦角
- $\alpha$  : 定数 (土質により表-5に掲げる数値)

表 - 5

土 質	$\alpha$
岩盤	0.7
岩屑、砂利又は砂、砂質土	0.6
シルト、粘土又はそれらを多量に含む土	0.5

(解 説)

5. 3

擁壁前面の受働土圧については、原則として考慮しないが、下記のいずれにも該当する場合は、考慮できるものとする。

- ① 十分な根入れ深さを確保すること。
- ② 擁壁前面の地盤を十分締め固めること。
- ③ 擁壁前面の地盤が、土地利用からみて、永久的に堀削等による攪乱の恐れがない場所であること。

(1) ⑭式に用いる内部摩擦角 ( $\phi_B$ ) 及び土の粘着力 ( $C_B$ ) は、三軸圧縮試験 (U. U.) 又は一面剪断試験により求められる場合とし、下記による。

- ① 基礎底面下の地盤が不飽和土であること。
- ② 常時の場合  $\phi_B = \phi, \quad C_B = 2/3 C$   
地震時の場合  $\phi_B = \phi, \quad C_B = 1/3 C$
- ③ 滑動に対する抵抗力は、 $\alpha \cdot \Sigma V$  を上限とする。
- ④ 擁壁底盤が場所打ちコンクリートでない場合は  $\phi_B = 2/3 \phi$  とする。

(2) 力学試験によらない場合

$$R_H = \Sigma V \cdot \mu \quad \text{.....} \quad (20)$$

摩擦係数は次表の数値とすることができる。

表 - 6

土 質	摩擦係数 $\mu$
岩、岩屑、砂利又は砂	0.5
砂質土	0.4
シルト、粘土又はそれらを多量に含む土 (擁壁の基礎底面から少なくとも15cmまでの深さの土を砂利又は砂に置き換えた場合に限る。)	0.3

(3) 土質試料のない場合 (擁壁の基礎底面から少なくとも15cmまでの深さの土を砂利又は砂に置き換えた場合に限る。)

$$R_H = 0.3 \cdot \Sigma V \quad \text{.....} \quad (21)$$

(解 説)

- (2) 力学試験によらず土質により判断する場合は、粘着力を考慮しない⑳式による。「土質及び状態（しまったかどうか）により、地盤が良好であれば（1）力学試験による場合の方が通常経済設計ができる。」

粘性土地盤の場合、砂利、砂と置き換える場合は支持力を低下させることがあるので排水等に十分留意し、施工すること。

三角座標における粒度分布が砂質土で標準貫入試験により内部摩擦角を推定し、摩擦係数を算出する場合は下記による。

$$\phi = \sqrt{20N} + 15 \quad (5-4)$$

$$\mu = \tan \phi_B \quad (5-5)$$

実際の内部摩擦角は（5-4）式の値に対してばらつきがあるので安全性を考慮して推定式の運用は土圧（P 27）及び支持力（P 44）の算定についても使うこととしているが本項については $\mu$ の評価が文献により $2/3 \tan \phi$ 、あるいは $\tan \phi$ と分かれており最近の建築基礎構造設計などに見受けられるように $\mu = \tan \phi$ がすう勢となってきたが推定式を安易に使われることになる。地盤伝達がはっきりしており使うN値が明確であることから、すべりに関してのみ $\phi_B = 2/3 \phi$ とした。

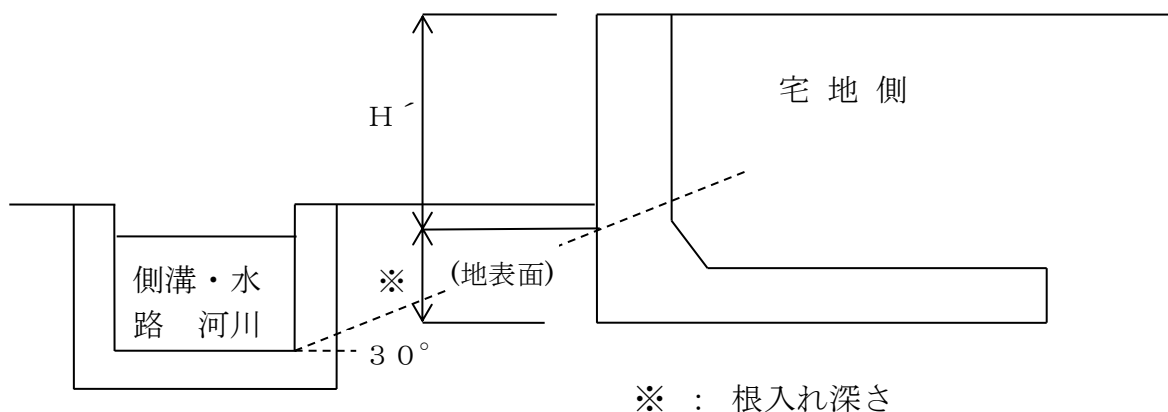
なお、（5-5）式により算定する摩擦係数は $\mu = 0.6$ を超えないものとする。

- (4) 突起を設ける場合は、常時の安全率は、突起のない状態でも原則として 1.0 以上確保するものとし、この場合は粘着力による抵抗力は考慮できない。
- a) 突起の高さは、基礎底版幅の 10～15% の範囲内とする。
- b) 突起の位置は、基礎底版の中央部 1/3 の範囲内とする。
- (5) 擁壁の根入れ深さは、地上高さの 15% を標準とし、かつ 35 cm 以上とすること。
- (6) 斜面上に擁壁を設置する場合は、十分な調査結果に基づき安全性を確認すること。

(解 説)

5. 3 (5)

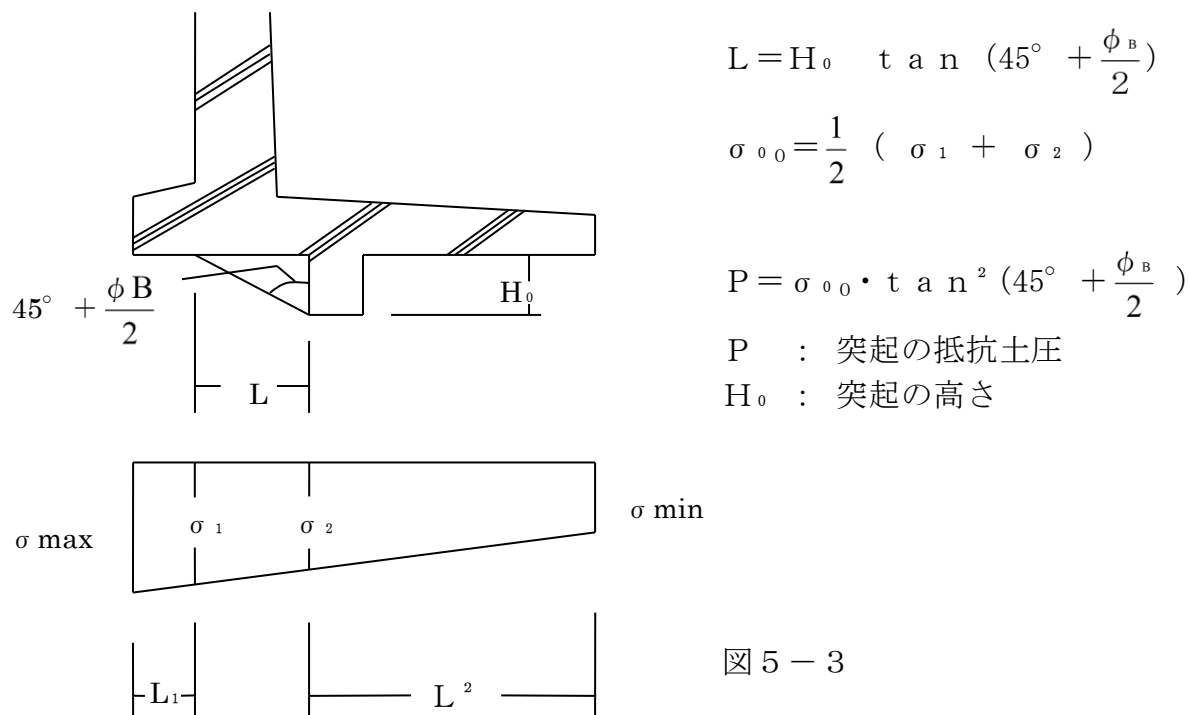
[300×300 を超える側溝・水路・河川等沿いの擁壁設置について]



- ① 側溝・水路・河川等の底を地表面とみなす。ただし、側溝等から離れて擁壁が設置される場合は、上図により地表面を設定することができる。
- ② 高さ  $H$  が、1 m を超える場合は、構造、安定計算が必要になる。

(解 説)

(4) 突起を設ける場合の抵抗力の算定方法には、次の様なものがある。突起の断面設計に当たっては十分な安全性を見込むこと。なお、施工に当たっては、地盤をゆるめないよう考慮しておくこと。(突起のない状態での常時の安全率は、(1)、(2) 又は (3) による。)



$$F_s = (W_1 \cdot \mu + P \cdot H_0) / \Sigma H \geq 1.5$$

(大地震時 1.0)

$$W_1 = (\sigma_{\max} + \sigma_1) / 2 \cdot L_1 + (\sigma_2 + \sigma_{\min}) / 2 \cdot L_2$$

$\phi_B$  : 力学試験の値、N値からの推定による値、その他下表 5-2 の値

表 5 - 2

	土質試料のない場合 シルト・粘土またはそれ らを多量に含む場合	粒度試験等による場合	
		砂質土	岩・岩屑・砂利 又は砂
$\mu$	0.3	0.4	0.5
$\phi_B$	16° 以下	20° 以下	24° 以下



#### 5. 4 構造体各部の安全

土圧等によって擁壁各部に生じる応力等が、擁壁の材料である鋼材及びコンクリートの許容応力度を超えず、擁壁が破壊されないものとする。

- (1) 擁壁各部の応力計算は次の考え方によるものとする。
  - a) 片持梁式は、縦壁及び底版を片持スラブとみなす。
  - b) 控え壁式は、縦壁及び底版を三辺固定のスラブとし、控え壁は、片持梁（変断面）とみなす。
  - c) 重力式は、躯体断面に引張力が生じないこととする。
  
- (2) 各部材の許容応力度は、建築基準法施行令第 90 条、同第 91 条及び同第 94 条に定められた数値とする。
  
- (3) 上記による以外は、鉄筋コンクリート構造計算規準（日本建築学会）による。

(解 説)

5. 4 (2)

① 鋼材の許容応力度の基準強度は次表の数値とする。

第1 鋼材の許容応力度の基準（建築基準法施行令第90条より）

許容応力度 種類		長期に生ずる力に対する許容応力度 ( N/mm <sup>2</sup> )			短期に生ずる力に対する許容応力度 ( N/mm <sup>2</sup> )		
		圧縮	引張り		圧縮	引張り	
			せん断補強以外に用いる場合	せん断補強に用いる場合		せん断補強以外に用いる場合	せん断補強に用いる場合
丸鋼		F/1.5 (当該数値が155を超える場合には、155)	F/1.5 (当該数値が155を超える場合には、155)	F/1.5 (当該数値が195を超える場合には、195)	F	F	F (当該数値が295を超える場合には、295)
異形鉄筋	径 28mm 以下のもの	F/1.5 (当該数値が215を超える場合には、215)	F/1.5 (当該数値が215を超える場合には、215)	F/1.5 (当該数値が195を超える場合には、195)	F	F	F (当該数値が390を超える場合には、390)
異形鉄筋	径 28mm を越えるもの	F/1.5 (当該数値が195を超える場合には、195)	F/1.5 (当該数値が195を超える場合には、195)	F/1.5 (当該数値が195を超える場合には、195)	F	F	F (当該数値が390を超える場合には、390)
鉄線の径が4mm以上の溶接金網		—	F/1.5	F/1.5	—	F (ただし、床版に用いる場合に限る。)	F
この表において、Fは、鋼材等の種類及び品質に応じて国土交通大臣が定める基準強度（単位 N/mm <sup>2</sup> ）を表すものとする。							

② 鋼材等の許容応力度

第1の表により求められた鉄筋の許容応力度は下表の数値とする。

鋼材等の許容応力度 ( N/mm<sup>2</sup> )

	長 期		短 期	
	引張りおよび圧縮	せん断補強に用いる場合の引張り	引張りおよび圧縮	せん断補強に用いる場合の引張り
SR 235, SRR	155	155	235	235
235	155	195	295	295
SR 295				
SDR 235	155	155	235	235
SD 295A, 295B	195	195	295	295
SD 345	215 (※195)	195	345	345
SD 390	215 (※195)	195	390	390
溶接金網	(引張り) 195	195	—	295

※ 径28mmを超えるもの

③ コンクリートの許容応力度

建築基準法施行令第91条

コンクリートの許容応力度は、次の表によらなければならない。ただし、異形鉄筋を用いた付着について、国土交通大臣が異形鉄筋の種類及び品質に応じて別に数値を定めた場合は、当該数値によることができる。

(F : 設計基準強度 N/mm<sup>2</sup>)

長期に生ずる力に対する許容応力度 (単位 N/mm <sup>2</sup> )			
圧縮	引張り	せん断	付着
F/3	F = 21N/mm <sup>2</sup> 以下 の場合は、 F/30		F = 22.5N/mm <sup>2</sup> 以下の場合で、 梁上端に使用する場合は、 F/15 梁上端以外に使用する場合は、 F/10
	F = 21N/mm <sup>2</sup> 超 の場合は、 0.49 + F/100		F = 22.5N/mm <sup>2</sup> 超の場合で、 梁上端に使用する場合は、 0.9 + 2・F/75 梁上端以外に使用する場合は、 1.35 + F/25 (丸鋼)0.7(軽量骨材を使用するものにあつては、0.6)
短期に生ずる力に対する許容応力度 (単位 N/mm <sup>2</sup> )			
圧縮	引張り	せん断	付着
長期に生ずる力に対する圧縮、引張り、せん断、又は付着の許容応力度のそれぞれの数値の2倍			

2 特定行政庁がその地方の気候、骨材の性状等に応じて規則で設計基準強度の上限の数値を定めた場合において、設計基準強度が、その数値を越えるときは、前項の表の適用に関しては、その数値を設計基準強度とする。

- ④ 許容付着応力度は下表によることができる。

鉄筋のコンクリートに対する許容付着応力度 (N/mm<sup>2</sup>)

	長 期		短 期
	上 ば 筋	その他の鉄筋	
丸鋼	$\frac{4}{100} F_c$ かつ 0.9 以下	$\frac{6}{100} F_c$ かつ 1.35 以下	長期に対する値の 1.5 倍
異形鉄筋	$1/15 F_c$ かつ $(0.9 + \frac{2}{75} F_c)$ 以下	$1/10 F_c$ かつ $(1.35 + \frac{1}{25} F_c)$ 以下	

- [注] (1) 上ば筋とは、曲げ材にあつて、その鉄筋の下に 30 cm以上のコンクリートが打込まれる場合の水平鉄筋をいう。
- (2)  $F_c$  は、コンクリートの設計基準強度 (N/mm<sup>2</sup>) を表す。
- (3) 異形鉄筋で、その鉄筋までのコンクリートかぶりの厚さが鉄筋の径の 1.5 倍未満の場合には、その鉄筋の許容付着応力度は、この表の値に、「かぶり厚さ/鉄筋径の 1.5 倍」を乗じた値とする。
- (4) 断面が円形でない鉄筋については、付着の状況に応じて許容付着応力度は適当に修正する。

擁壁構造設計指針（改定版）の表－２、３の数値を用いる場合の計算上の注意事項
---------------------------------------

表－３の土圧係数には、 $5 \text{ k N/m}^2$ 程度の表面載荷重が含まれているので、  
表面載荷重による土圧を求める場合には、想定される表面載荷重から

$5 \text{ k N/m}^2$ を差し引いて算定する。

例) 想定される表面載荷重を  $10 \text{ k N/m}^2$  とした場合、表面載荷重による土圧は次式により求める。

$$P_{A2} = K_A \times (10 - 5) \times H$$

(h)

## 1－2. 宅地造成及び特定盛土等規制法の 技術基準について

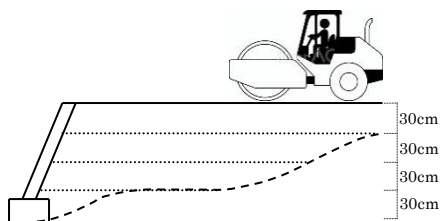


## 技 術 基 準

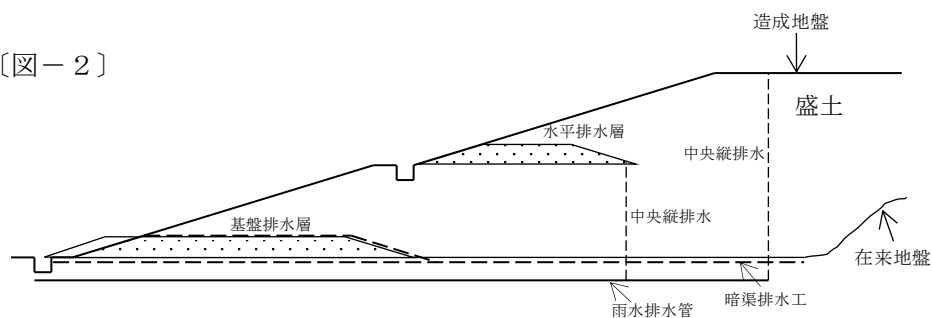
### § 1. 地 盤 (令第7条)

- (1) 盛土をする場合はおおむね 30cm 以下の厚さの層に分けて土を盛り、かつ、その層の土を盛るごとに、これをローラーその他これに類する建設機械を用いて締め固めること。〔図－1〕
- (2) 盛土の内部に浸透した地表水等を速やかに排除するための砂利、その他の資材を用いた透水層（水平排水層、基盤排水層）を設けること。〔図－2〕
- (3) 必要に応じて地滑り抑止ぐい又はグラウンドアンカーその他の土留の設置、その他の措置を講ずること。〔図－3〕
- (4) 著しく傾斜している土地において盛土をする場合においては、盛土をする前の地盤と盛土とが接する面が滑り面とならないよう、段切りその他の措置を講ずること。〔図－3〕
- (5) 盛土又は切土をした後の土地の部分に生じた崖の上端に続く地盤面には、その崖の反対方向に雨水その他の地表水が流れるよう、勾配を付すること。〔図－4〕
- (6) 山間部における河川の流水が継続して存する土地、その他の宅地造成に伴い災害が生ずるおそれが特に大きい土地において高さが 15m を超える盛土をする場合は、盛土をした後の土地の地盤について、土質試験その他の調査又は試験に基づく地盤の安定計算を行うことにより、その安定が保持されるものであること。
- (7) 切土をした後の地盤に滑りやすい土質の層があるときは、その地盤に滑りが生じないように、地滑り抑止ぐい等の設置や土の置換え、その他の措置を講ずること。〔図－3、5〕

〔図－1〕

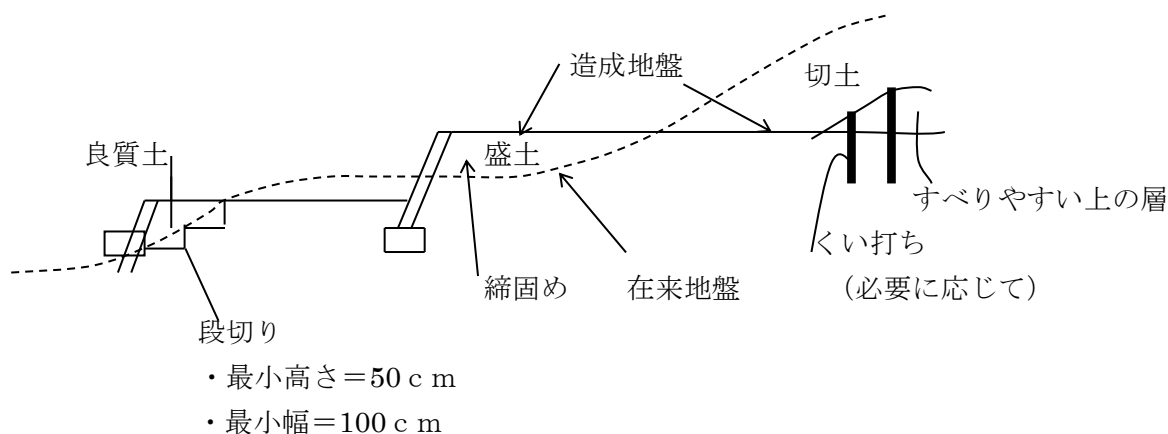


〔図－2〕



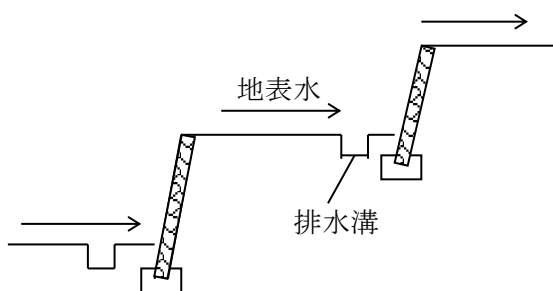


〔図-3〕 段切り、くい打ち、締め固め

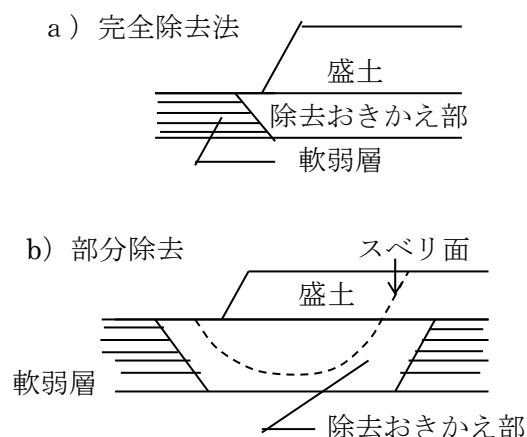


この場合、地層が同一の層であっても生ずる恐れのある円弧すべり等は検討すること。これらはいずれも地盤の条件及び施工の条件を考慮し最善の方法を採用することが大切である。

〔図-4〕 地表水の処理



〔図-5〕 盛土の置換工法



## § 2. 擁壁の設置 (令第8条第1号)

切土で2m、盛土で1m、盛土と切土とを同時にする場合で2mをこえる崖面は擁壁でおおわなければならない。ただし、切土で次に示すもの及び令第14条第1号の規定により崖面崩壊防止施設が設置された崖面は緩和されている。

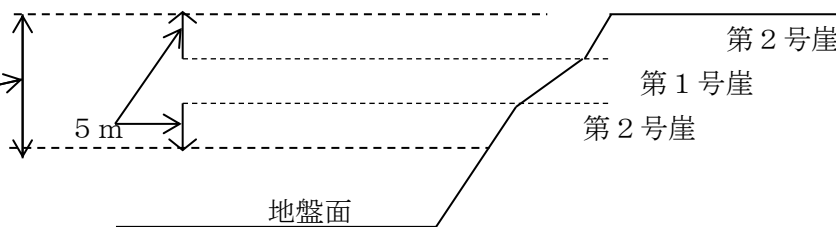
- (1) 高さに関係なく土質に応じ擁壁を要しないもの (第1号崖)
- (2) 高さが5m以内 (上端から下方に垂直距離5メートル以内の部分) のもの (第2号崖)

[表-1]

土質	軟岩 (風化の著しいものを除く)	風化の著しい岩	砂利 真砂土 関東ローム硬質粘土 その他、これに類するもの
第一号 ガケ	崖の 下端 $1 : 0.58$ $60^\circ$ 以下	$1 : 1.19$ $40^\circ$ 以下	$1 : 1.43$ $35^\circ$ 以下
第二号 ガケ	崖の上端 $60^\circ$ $80^\circ$ 5 m	$40^\circ$ $50^\circ$ 5 m	$35^\circ$ $45^\circ$ 5 m

(3) 第1号崖と、第2号崖によって合成された崖の場合、第2号に規定する崖が、第1号崖で上下に分離されているとき、上下の崖は連続しているものとみなし、崖の上端から下方に垂直5m以内の部分は設置義務を解除する。

擁壁を要しない部分



[図-6]

(4) 土質が上表のいずれにも該当しないときは運用されない。又土質試験等の試料に基づき安定が確かめられた場合は設置義務が解除される。

### § 3. 擁壁の構造

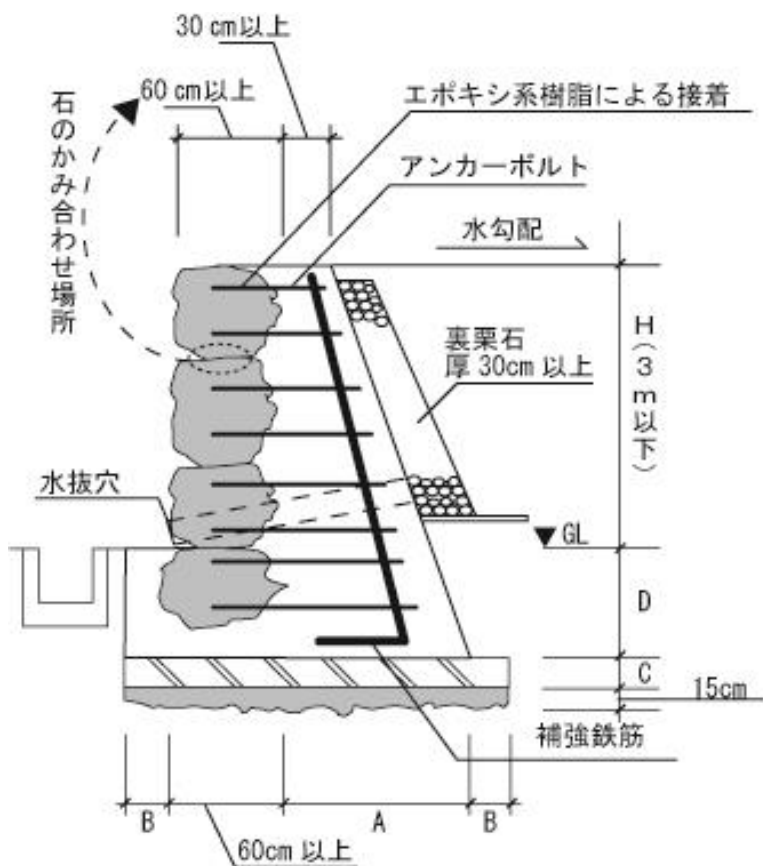
#### (1) 義務設置擁壁の構造 (令第8条第2号)

義務設置擁壁の構造は、鉄筋コンクリート造、無筋コンクリート造、又は間知石練積み造その他の練積み造のものとしなければならない。又、練積み造の高さは5mをこえることができない。その他の練積み造とは、雑割石、野面石、玉石等のほか、コンクリートブロック等で、その比重、強度、耐久性等が間知石と同等以上のものが含まれる。

以上のほか、大阪府では令第20条(規則への委任)に基づき、大阪府宅地造成及び特定盛土等規制法施行細則で河川、池沼、公園、緑地等に接する崖面については令第8条の擁

壁に代えて、石積工、編柵工、筋工、積苗工によることが出来ることになっているが、具体的には、崩れ石積の運用を下図のように定めている。

〔図－7〕



各寸法表

土質	3 種		2 種	
H(m)	1<H≤2	2<H≤3	1<H≤2	2<H≤3
A(cm)	40	80~140	40	50~90
B(＂)	15	15~20	15	15~20
C(＂)	20	20~30	20	20~30
D(＂)	45	45~60	35	35~45
地耐力	100kn/m <sup>2</sup>	200kn/m <sup>2</sup>	100kn/m <sup>2</sup>	200kn/m <sup>2</sup>

- 高さ（余盛の高さを含む）は3m以下とする。
- 基礎はコンクリート造とし、必要に応じ補強する。
- 石材はかみ合せ部分からの控え長さを60cm以上とする。
- 載荷重に応じ、適当な補強をする。

(2) 鉄筋コンクリート造等の擁壁の構造（令第9条）

義務設置擁壁のうち、鉄筋コンクリート造又は、無筋コンクリート造の擁壁の構造は、構造計算によって、次の項に該当することを確認すること。

イ. 土圧、水圧、自重、積載、地震荷重等によって擁壁各部及び支持地盤の応力度及び支持力が 材料の許容応力度及び支持力を超えないこと。材料の許容応力度等は建築基準法に準ずる。

ロ. 土圧等による擁壁等の転倒、すべりに対する安全率は1.5以上とすること。即ち 安定モーメント／転倒モーメント $\geq 1.5$   
すべり抵抗力／主動土圧の水平成分 $\geq 1.5$

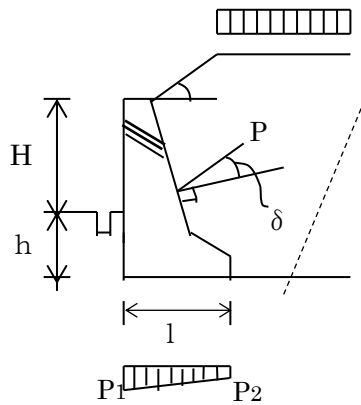
(3) 擁壁設計の注意点

イ. 外力状態の把握

擁壁を設置する場合は、背面土圧及び下図の様な余盛や積載荷重の状態を的確に把握し評価すること。

〔図－8〕

q (k N/m<sup>2</sup>)

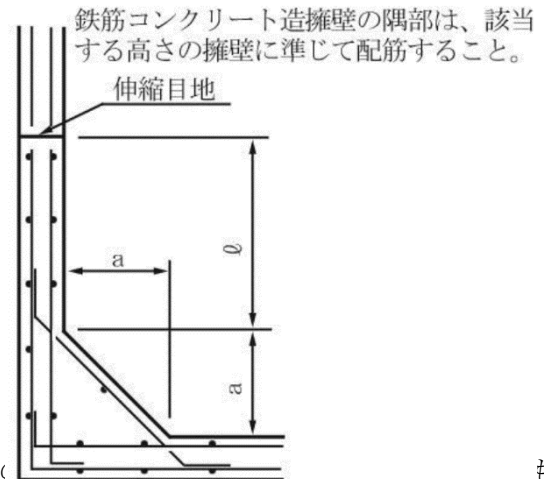
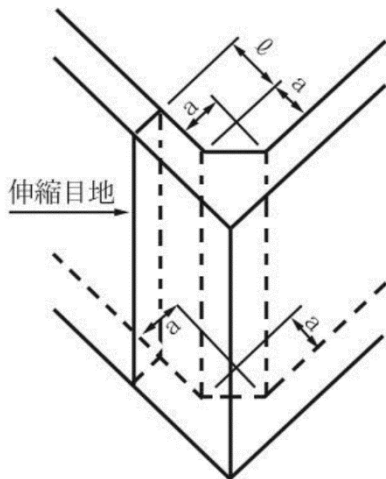


- ロ. 大阪府の場合、土質の把握について設計条件が下記の場合は調査資料を要求している。
- (イ) 背面土の内部摩擦角が  $16^\circ$  を超える場合、又は、基礎底面における摩擦係数が  $0.3$  を超える場合の設計
  - (ロ) 接地圧が  $100\text{kN}/\text{m}^2$  を超える場合
  - (ハ) 土質が令第 10 条における第 2 種、又は第 1 種と判定する場合
- (ニ) 擁壁背面が法面となる場合の設計

ハ. 擁壁の構造について

- (イ) 擁壁各部応力の釣合に注意し、全体の応力を算定すること。
  - (ロ) 直接地盤の上に設置される擁壁基礎の接地圧が負になるものは認められない。
  - (ハ) 擁壁を支持するため杭等を設ける場合、擁壁から伝達される力、特に水平力に対して十分安全なものであること。この場合使用する杭は軽微なものを除き P C 杭又は鋼管杭とすること。
- (ニ) コンクリート擁壁、石積擁壁にかかわらず、その延長が 10m 程度ごとにエキスパンションを設けること。
- (ホ) 擁壁の屈曲する箇所は、隅角をはさむ二等辺三角形の部分を鉄筋及びコンクリートで補強する。二等辺の長さは、擁壁の高さ 3m 以下で 50 cm、3m を超えるものは 60 cm とする。また、伸縮目地の位置  $\ell$  は、2.0m を超え、かつ擁壁の高さ程度とする。

[図-9]



(4)  
イ.

るが、そ

もよ

(a) 立体図

(b) 平面図

い。

〔表-2〕

土 質	砂 利 又 は 砂	砂 質 土	シルト、粘土又はそれらを多量に含む土
単位体積重量 (1立方メートルにつき)	1.8 kN	1.7 kN	1.6 kN
土 圧 係 数	0.35	0.40	0.50

〔表-3〕

土 質	摩擦係数
岩、岩屑又は砂	0.5
砂 質 土	0.4
シルト、粘土又はそれらを多量に含む土（擁壁の基礎底面から少なくとも15センチメートルまでの深さの土を砂利又は砂に置き換えた場合に限る。）	0.3

ロ. 鉄筋、コンクリート、地盤、の許容応力度及び基礎杭の許容応力度については、次によること。

(イ) 鉄筋の許容応力度 (N/mm<sup>2</sup>) 〔表-4〕

	長 期		短 期	
	引張りおよび圧縮	せん断補強に用いる場合の引張り	引張りおよび圧縮	せん断補強に用いる場合の引張り
SR235 SRR235	155	155	235	235
SR295	155	195	295	295
SD235 SDR235	155	155	235	235
SD295	195	195	295	295
SD345	215	195	345	345
	(*195)			
SD390	215	195	390	390
	(*195)			
溶 接 金 網	(引張り) 195	195	—	295

〔注〕(1) \*印：径が28mmを超える鉄筋に対しては( )内の数値とする。

(2) 本表は建築基準法施行令第90条及び同告示第2464号により作成したものである。

(ロ) コンクリートの許容応力度 (N/mm<sup>2</sup>) 〔表-5〕

	長 期			短 期		
	圧 縮	引 張 り	せ ん 断	圧 縮	引 張 り	せ ん 断
普通コンクリート	1/3FC	—	FC/30 かつ (5+FC/100) 以下	る 長 値の 2 倍 に 対 す	—	る 長 値の 1.5 倍 に 対 す
1種および2種軽 量コンクリート			普通コンクリートに 対する値の0.9倍			

「注」(1) FCは、コンクリートの設計基準強度 ( $\text{N}/\text{mm}^2$ ) を表す。

(2) コンクリートの4週圧縮強度 (設計基準強度) は  $1.2 \text{ N}/\text{mm}^2$  以上とする。

(ハ) 鉄筋とコンクリートに対する許容付着応力度

〔表-6〕

( $\text{N}/\text{mm}^2$ )

応力種別 材料	長 期		短 期
	上 ば 鉄 筋	その他の鉄筋または鉄骨材料	
丸 鋼	4/100F かつ 0.9 以下	6/100F かつ 1.35 以下	長期に対する 値の1.5倍
異形鉄筋	1/15F かつ (0.9+2/75F) 以下	1/10F かつ (1.35+1/25F) 以下	

F : コンクリートの設計基準強度 ( $\text{N}/\text{mm}^2$ )

(ニ) 地盤及び基礎ぐい

地盤の許容応力度及び基礎ぐいの許容支持力は、国土交通大臣が定める方法によって、地盤調査を行い、その結果に基づいて定めなければならない。ただし、基礎底面に生じる接地圧が  $100 \text{ k N}/\text{m}^2$  以下の場合の地盤の許容応力度については、地盤の種類に応じて、それぞれ〔表-7〕に示す数値によることができる。

〔表-7〕

	長期に生ずる力に対する許容応力度 (単位 $\text{kN}/\text{m}^2$ )	短期に生ずる力に対する許容応力度 (単位 $\text{kN}/\text{m}^2$ )
砂質地盤	50	長期に生ずる力に対する許容応力度 のそれぞれの数値の2倍とする。
堅い粘土質地盤	100	
粘土質地盤	20	

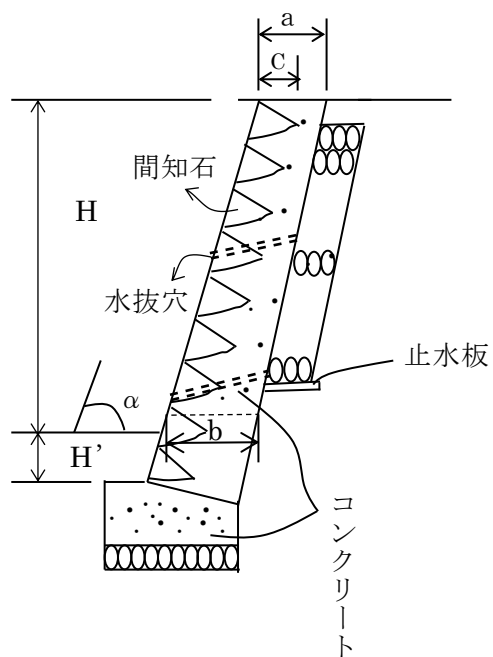
(5) 練積み造の擁壁の構造 (令第 10 条)

練積みには胴込め式と裏込式があるが、宅地造成等規制法にあるのは裏込式の基準で、胴込め式のもの、別途認定が必要である。

イ. 崖の土質に応じ、〔図-10〕及び〔表-8〕の形態寸法に適合していること。

ロ. 石材その他の組積材は、控え長さが 30cm 以上で、コンクリートで一体とし、その背面に栗石、砂利等で有効に裏込めすること。この裏込めの厚さは、盛土によって生じた崖の場合には、60cm 以上とするのが望ましい。

〔図-10〕



[表-8]

第1種 岩、岩屑、砂利又は、砂利混じり砂。

第2種 真砂土、関東ローム、硬質粘土、その他これらに類するもの。

第3種 その他の土質

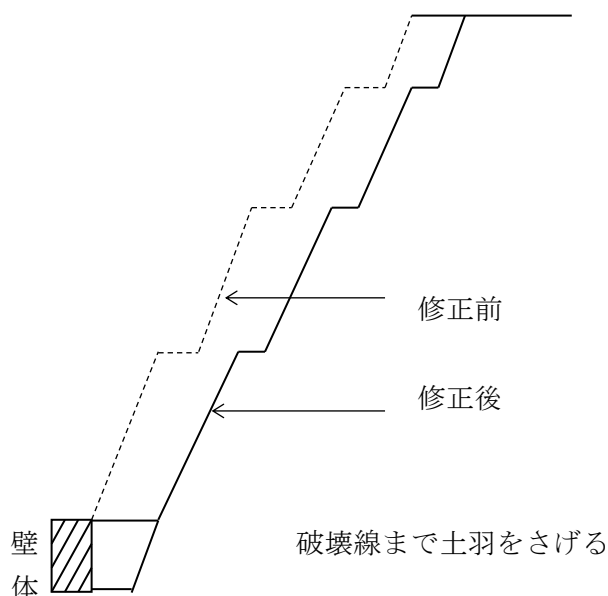
C=控え長さは、いずれも30cm以上

土質	a	$\alpha^\circ$	b	H (擁壁見え高)	H' (根入れ)	水 抜 き
第 一 種	40cm 以上	70°を越え 75°以下	40cm 以上	2m以下	H×0.15 但し、 35cm以上 であること。	内径75mm以上 のものを3㎡に 1本の割合で入 れる。
			50cm 以上	2mを越え3m以下		
		65°を越え 70°以下	40cm 以上	2m以下		
			45cm 以上	2mを越え3m以下		
		65°以下	50cm 以上	3mを越え4m以下		
			40cm 以上	3m以下		
			45cm 以上	3mを越え4m以下		
			60cm 以上	4mを越え5m以下		
第 二 種	40cm 以上	70°を越え 75°以下	50cm 以上	2m以下	H×0.20 但し、 45cm以上 であること。	
			70cm 以上	2mを越え3m以下		
		65°を越え 70°以下	45cm 以上	2m以下		
			60cm 以上	2mを越え3m以下		
		65°以下	75cm 以上	3mを越え4m以下		
			40cm 以上	2m以下		
			50cm 以上	2mを越え3m以下		
			65cm 以上	3mを越え4m以下		
第 三 種	70cm 以上	70°を越え 75°以下	85cm 以上	2m以下	H×0.20 但し、 45cm以上 であること。	
			90cm 以上	2mを越え3m以下		
		65°を越え 70°以下	75cm 以上	2m以下		
			85cm 以上	2mを越え3m以下		
		65°以下	105cm 以上	3mを越え4m以下		
			70cm 以上	2m以下		
			80cm 以上	2mを越え3m以下		
			95cm 以上	3mを越え4m以下		
120cm 以上	4mを越え5m以下					



ハ. 練石積擁壁でも部材内の応力に関する以外は重力式擁壁と同じとみなしうる。従って、練石積の上端から上方に法面が続く場合や、積載荷重がある場合はその評価を加え、許容限界高に計画をとどめるべきである。

〔図-11〕



ニ. 擁壁の根入について岩盤に接着する以外は、第1種及び第2種の土質に設置されるものは、擁壁高さの  $15/100$  かつ  $35\text{ cm}$  以上、その他の土質については  $20/100$ 、かつ  $45\text{ cm}$  以上とし、一体の基礎を設けること。〔図-10、及び表-8〕

(6) 建築基準法施行令の準用 (令第11条)

イ. (2) のイで掲げた荷重を設計荷重とし、擁壁の変形等も考慮すること。

ロ. 構造部材では、腐食、又は摩損しにくい材料を使用し、又はこれに対する有効な処置を施すこと。

ハ. 擁壁基礎に木杭を使用するときは、常水面下にあるようにする。

ニ. 間知石積み、その他の練積の石材は十分水洗し控え部分は胴込めコンクリートにて十分結合し、組積方法は目地モルタルを施し、芋目地のできぬように組むこと。

ホ. コンクリートに使用する骨材、水、混和剤は、凝結や強度をさまたげる酸、塩、有機物、泥土等を含まぬこと。

ヘ. 鉄筋の継手、定着、かぶりについては、異形鉄筋以外は、フック (折り曲げ) をつけて定着させる他、継手部は部材における引張力の最も小さな部分に設け、重ね長さについては、溶接施工を除き、主筋径の  $25$  倍 (軽量骨材使用の時  $30$  倍)、引張力の最も小さな部分に設置することが不可能な時は  $40$  倍 (軽量骨材の時  $50$  倍) とする。主筋のかぶりについては、鉛直壁は  $4\text{ cm}$  以上、底板は  $6\text{ cm}$  以上としなければならない。

#### § 4. 擁壁の水抜穴（令第12条）

擁壁の構造を検討する理論には水の影響は考慮されていないので、擁壁には必ず見付面積に対して3㎡に1本以上の水抜穴を設けなければならない、それは内径7.5cm以上ある塩化ビニールパイプ等の耐水性をもったものであること。なお、湧水がある場所へは重点的に配慮すべきことは言うまでもない。

また擁壁の背面には砂利等で透水層を設けることが定められている。この裏込を十分に施工したものは、擁壁にかかる土圧を低減し又、排水を良くする効果がある。

#### § 5. 崖面崩壊防止施設（令第14条）

(1) 盛土又は切土をした崖面に擁壁を設置することとした場合に、盛土又は切土をした後の地盤の変動、地盤の内部への地下水の浸入その他の擁壁が有する崖の安定を保つ機能を損なうおそれが特に大きいと認められるときは、擁壁に代えて、以下のいずれにも該当する崖面崩壊防止施設を設置し、これらの崖面を覆うこと。

イ. (1)に規定する事象が生じた場合においても崖面と密着した状態を保持することができる構造であること。

ロ. 土圧等によつて損壊、転倒、滑動又は沈下をしない構造であること。

ハ. 施設の裏面に浸入する地下水を有効に排除することができる構造であること。

(適用例)

・山腹工、地滑り抑制の抑え盛土、林道や作業道の崩壊防止

※住宅地等の地盤の変形が許容されない土地には適用できない。

(工種例)

・鋼製枠工、大型かご枠工、ジオテキスタイル補強土壁工等

※選定に当たっては、設置個所の自然条件、施工条件、周辺の状況等を十分に調査するとともに、関係する技術基準等を考慮し、崖面崩壊防止施設に求められる安定性を確保できるものを選定しなければならない。

(留意点)

・崖面崩壊防止施設自体の変形が課題となり安定性を損なったり、近接する保全対象に影響を及ぼさないようにする。

・過大な土圧が作用する場合は適用性が低く、周辺斜面の安定性が確保できていない場合は適用できない。

§ 6. 擁壁によっておおわれない崖面及びその他の地表面の保護（令第 15 条）

- (1) 盛土又は切土をした崖面で、擁壁又は崖面崩壊防止施設で覆われなくてもよいものであっても、風化その他の浸食に対して保護するため必ず法面保護工を施すこと。

[表 - 9]

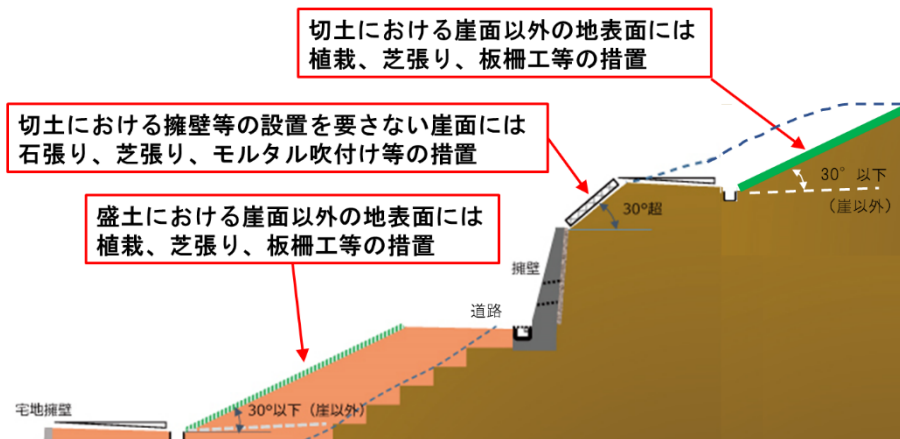
(法面保護工法)	
A 張芝工 →	切土面
B 筋芝工 →	盛土面
C 植生盤工 →	切土面、土質に応じた種子を培養土（腐植土等）に混入して行う軟弱地盤で崩壊しやすく、はやく緑化したい所に採用。
D 種子吹付け植生法 →	湿式セメントガンにて直接斜面に厚さ 1cm 程度吹きつける。
E コンクリートブロック張	} 切土面、風化、浸食に極めて有効
F 石張り	
G 法枠ブロック工（ある程度土圧に耐える。）	

なおこれを施してもその法面に、はらみ出し等の現象があらわれたときは、土の安息角以下の勾配にする等の措置をすべきである。

[表 - 10] 土の安息角

	乾 燥	湿 気	水 分 多 し
真 土	20° ~40°	30° ~45°	14° ~27° 1 : 4 ~2
粘 土	20° ~37°	40° ~45°	14° ~20°
砂	27° ~40°	30° ~45°	20° ~30° 1 : 2.8~1.7
砂 利	30° ~45°	27° ~40°	25° ~30° 1 : 2.1~1.7

- (2) 盛土又は切土をした後の地表面で、崖面であるもの、§ 1. (5) の措置が講じられた地表面及び道路の路面等以外については、地表面が雨水その他の地表水による浸食から保護されるよう植栽、芝張り、板柵工その他の措置を講ずること。（図 - 12）



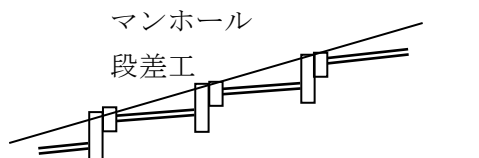
〔図-12〕 法面保護（崖面保護）が必要な地表面

- (3) 長大なり面については、その垂直高さが5 m以内ごとに巾1.5 m以上の犬走りを取り、必ず排水施設を設置すること。

§ 7. 排水施設（令第16条）

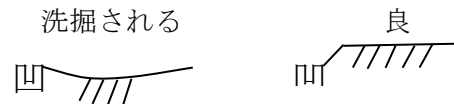
- (1) 盛土又は切土をする場合は必ず雨水その他を排水出来る施設を義務づけている。
- (2) 盛土をする場合は地下水排除工（暗渠排水工、基盤排水層）及び盛土内排水層（水平排水層）により、完全に地下水の排除ができるようにすること。〔図-2〕
- (3) 一般側溝排水はその延長が30 m程度ごとに、土砂溜機能をもった構造とすること。
- (4) 排水管内の流速は1.0～1.8 m/秒の値を採用すること。この流速以上になる場合は、緩くなる措置をとること。
- (5) ますの底に深さが15 cm以上の泥溜めが設けられていること。

〔図-13〕



人孔において管底差60cm以上ある場合は副管付人孔とする

〔図-14〕



§ 8. 排水計算

- (1) 令第16条第3号にもとづき、大阪府の細則で雨水等について下記のを定めている。

・ 10 分間降雨量	15 ミリメートル
・ 流出係数	宅地 0.9
	農地 0.7
	草地 0.6
	林地 0.5

(2) (1)の規定による雨水を有効に排水することは勿論であるが、その流末の河川等の管理者の同意を得るべきで、その結果調整池等を設置する指示を受けた場合、それを設けること。又必要に応じ沈砂池を設置すること。

(3) 以上の条件により、下記によって流量計算を行う。

(クッターの公式)

$$\left[ \begin{array}{l} V = \frac{23 + \frac{1}{n} + \frac{0.00155}{I}}{1 + (23 + \frac{0.00155}{I}) \cdot \frac{n}{\sqrt{R}}} \cdot \sqrt{R \cdot I} \\ Q = AV \end{array} \right.$$

V : 流速 (メートル/秒)

n : 粗度係数 (ヒューム管 : 0.013)

I : 勾配

Q : 流量 (立方メートル/秒)

R : 径深 = A / P (メートル)

A : 流水の断面積 (平方メートル)

P : 流水の潤辺長 (メートル)

・計画雨水量は開発区域の規模、地形等により適当な式で算定するが、一般には次式を標準とする。

(合理式)

$$Q = 1 / 360 \cdot C \cdot I \cdot A$$

Q : 計画雨水量 (立方メートル/秒)

C : 流出係数

I : 時間当り降雨量 (ミリメートル)

A : 集水面積 (ヘクタール)

## § 9. 土石の堆積 (令第 19 条)

### (1) 土石の堆積の定義

土石の堆積とは、一定期間を経過した後に除却することを前提とした、土石を一時的に積み重ね堆積する行為であり、ストックヤードにおける土石の堆積、工事現場外における建設発生土や盛土材料の仮置き、土石に該当する製品等の堆積等が該当する。

なお、土石の堆積の許可期間は最大 5 年とする。

また、主たる商品又は製品が土石に該当する土質改良プラント等の工場等については、敷地内において商品又は製品の原材料となる土石を堆積する場合や、商品又は製品である土石を堆積する場合のいずれについても、規制対象となるものとする。

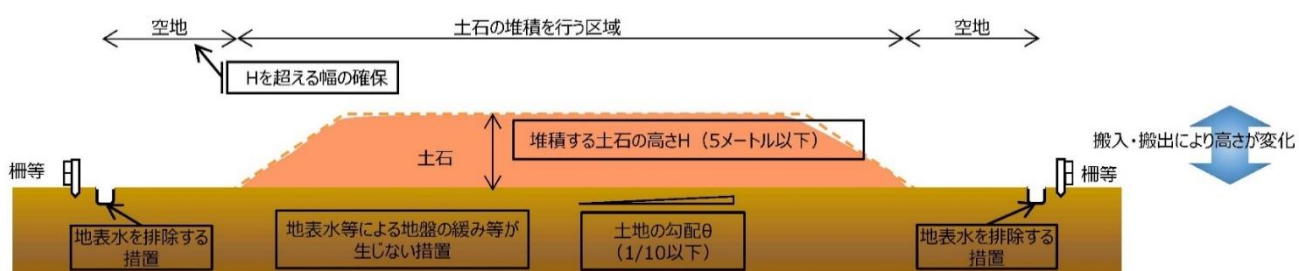
ただし、次に掲げるものについては、規制対象とならないものとする。

イ. 試験、検査等のための試料の堆積

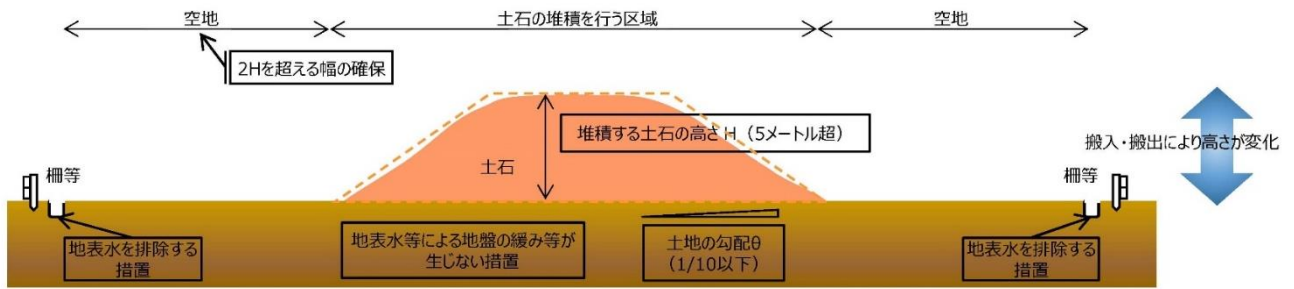
- ロ. 屋根及び壁で囲まれた空間その他の閉鎖された場所における土石の堆積
- ハ. 岩石のみを堆積する土石の堆積であって勾配が 30 度以下のもの
- ニ. 主として土石に該当しない商品又は製品を製造する工場等の敷地内において堆積された、商品又は製品の原材料となる土石の堆積

(2) 基本事項

- イ. 土石を堆積する土地（空地を含む）の地盤勾配は 10 分の 1 以下とする。  
ただし、(3) に示す堆積した土石の崩壊が生じないように設計する場合はこの限りではない。
- ロ. 土石の堆積を行うことによって、地表水等による地盤の緩み、沈下、崩壊又は滑りが生ずるおそれのあるときは、土石の堆積を行う土地について地盤の改良その他の必要な措置を講ずること。
- ハ. 土石の堆積形状は、周辺の安全確保を目的とし、次のいずれかによる周辺の安全確保及び柵等を設置すること。（次の空地は勾配が 10 分の 1 以下であるものに限る。）
  - (イ) 堆積する土石の高さが 5 メートル以下の場合、当該高さを超える幅の空地の設置（図-15）
  - (ロ) 堆積する土石の高さが 5 メートル超の場合、当該高さの 2 倍を超える幅の空地の設置（図-16）
- ニ. 土石の堆積に関する工事が施行される土地の区域内に人がみだりに立ち入らないよう、見やすい箇所に関係者以外の者の立入りを禁止する旨の表示を掲示して柵等を設けること。
- ホ. 雨水その他の地表水により堆積した土石の崩壊が生ずるおそれがあるときは当該地表水を有効に排除することができるよう、堆積した土石の周囲に側溝を設置することその他の必要な措置を講ずること。



〔図-15〕 堆積する土石の高さが 5 メートル以下の場合、当該高さを超える幅の空地の設置例



〔図－16〕 堆積する土石の高さが5メートル超の場合、当該高さの2倍を超える幅の空地の設置例

### (3) 堆積した土石の崩壊やそれに伴う流出を防止する措置

#### イ. 地盤の勾配が10分の1を超える場合の措置

土石の堆積を行う面（鋼板等を使用したものであって、勾配が10分の1以下であるものに限る。）を有する堅固な構造物を設置する措置その他の堆積した土石の崩壊を防止すること。（図－17）

措置の選定に当たっては、設置箇所の自然条件、施工条件、周辺の状況等を十分に調査するとともに、堆積する土石の土圧等に十分に耐えうる措置を選定しなければならない。

なお、上記設計に当たっては、想定される最大堆積高さの際に発生する土圧、水圧、自重のほか必要に応じて重機による積載荷重によって損壊、転倒、滑動又は沈下しない構造とすること。

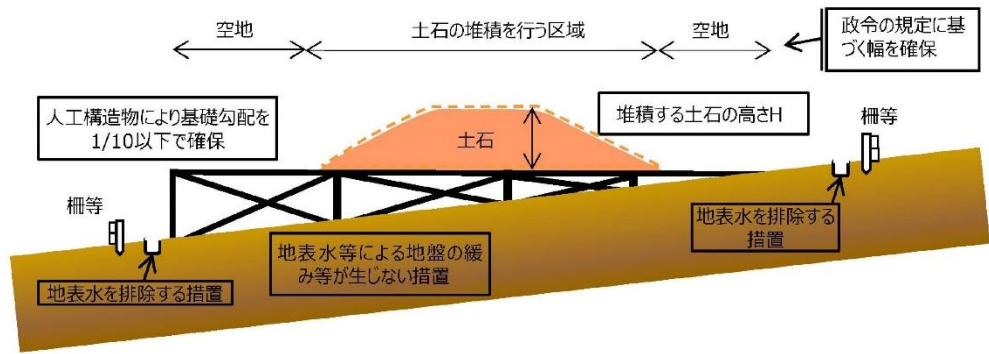
詳細な設計方法は、道路土工－仮設構造物工指針（日本道路協会、平成11年3月）を参照すること。

#### ロ. 空地を設けない場合の措置

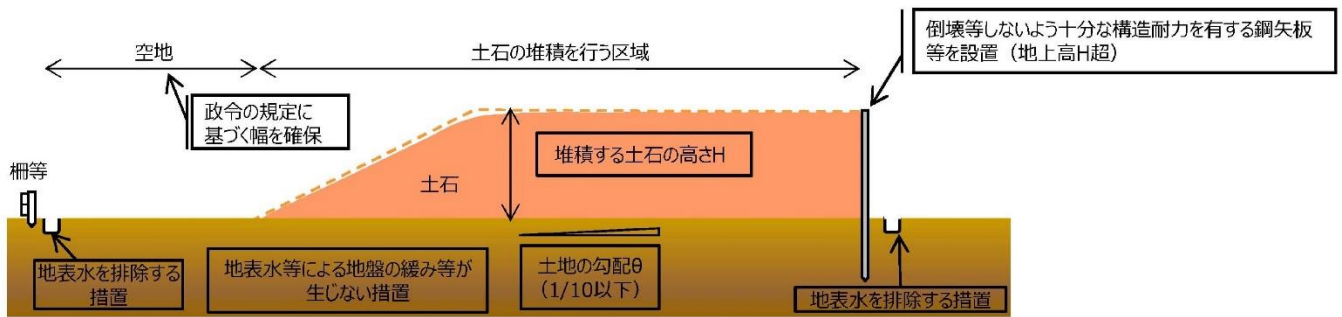
(イ) 堆積した土石の周囲にその高さを超える鋼矢板又はこれに類する施設を設置すること。（図－18）

なお、上記設計に当たっては、想定される最大堆積高さの際に発生する土圧、水圧、自重のほか必要に応じて重機による積載荷重によって損壊、転倒、滑動又は沈下しない構造とすること。詳細な設計方法は乗入れ構台設計・施工指針（日本建築学会、平成26年11月）や道路土工－仮設構造物工指針（日本道路協会、平成11年3月）を参照すること。

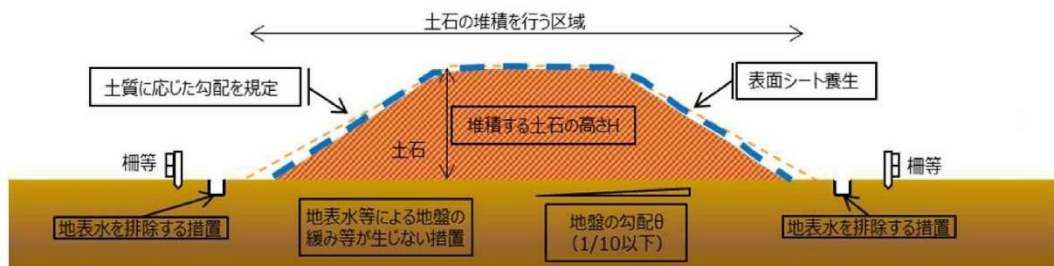
(ロ) 堆積した土石の斜面の勾配を土質に応じた安定を保つことができる角度以下（1：2.0より緩い勾配とする）とし、堆積した土石を防水性のシートで覆うこと等により、雨水その他の地表水が侵入することを防ぐこと。（図－19）



〔図-17〕 土石の堆積を行う面を有する堅固な構造物を設置する措置例



〔図-18〕 堆積した土石の高さを超える鋼矢板等の設置例



〔図-19〕 堆積勾配の規制及び 防水性シート等による保護例



## § 10. その他の注意点

### (1) 施工資料について

許可を受けた工事を下記の各工程に従い施工した内容を示す資料を提出しなければならない。

イ. 現況、防火施設（地下排水管等）、段切り、転圧等。

ロ. 根切、栗石地業、基礎、配筋、石積み時の高さ1 m毎、コンクリート打設、杭打設等。

ハ. 配筋、鉄筋の継手及び定着、かぶり厚等。

(2) 許可前工事を行った物件の許可申請は受付けを行わない。原則として、これらは造り替える必要がある。

### (3) 工事施工中の防災処置

豪雨、出水、その他天災に対しては、平素から防災施設を行うとともに気象予報等については十分注意を払い、常に万全の措置を講じられるよう準備しておくこと。特に隣接地に対しては、被害をおよぼさないように工事工程ならびに防災処置に十分留意し、万一被害発生の際は、造成主の責任において解決すること。



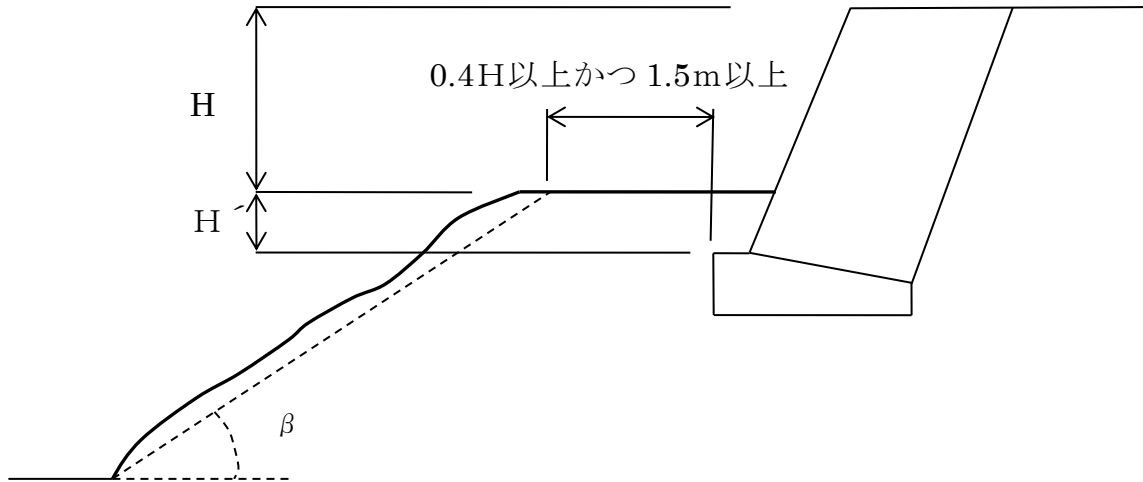
## 1-3. 斜面上に擁壁を設置する場合の 取扱いについて



宅地造成及び特定盛土等規制法及び都市計画法の許可事務の円滑な執行を図るため、許可に際しての参考として、国土交通省によって示された「盛土等防災マニュアル」と整合を図るため、斜面上に擁壁を設置する場合の大阪府の取扱い基準を定めている。

## 斜面上に擁壁を設置する場合の取扱いについて

斜面上に擁壁を設置する場合は、下図による。



$\beta$  : 仮想崖面の角度（崖面に応じて、下表の値を採用）

擁壁前面地盤部分は、コンクリート打等により、風化侵食の恐れのない状態にすること。

崖面の背面土質	軟岩（風化の著しいものを除く）	風化の著しい岩
角 度（ $\beta$ ）	60°	40°
崖面の背面土質	砂利、真砂土、関東ローム、硬質粘土 その他これらに類するもの	盛 土 等
角 度（ $\beta$ ）	35°	30°

□ 擁壁の根入れ深さ（ $H'$ ）について

◇ 練積み擁壁の場合

土質の種類	根入れ深さ（ $H'$ ）
第一、二種	$H' = 35 \text{ cm}$ 以上 かつ $0.15 \cdot H$ 以上
第三種	$H' = 45 \text{ cm}$ 以上 かつ $0.2 \cdot H$ 以上

◇ 鉄筋コンクリート擁壁及び無筋コンクリート擁壁の場合

根入れ深さ  $H' = 35 \text{ cm}$  以上 かつ  $0.15 \cdot H$  以上

## 1-4. 二段擁壁の取扱いについて





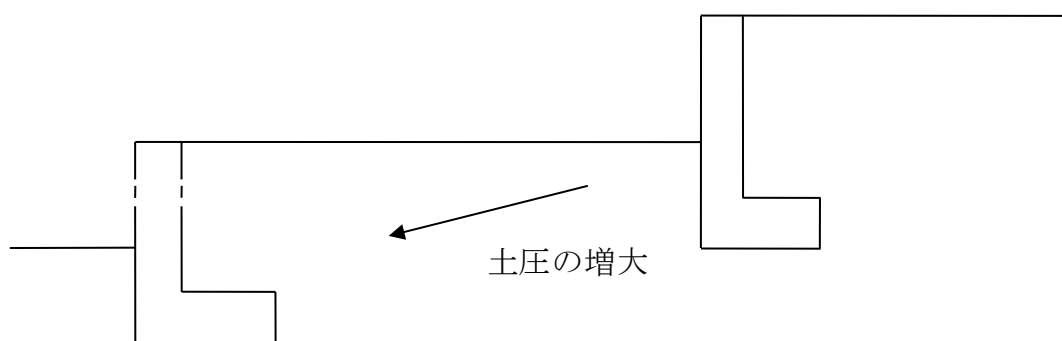
大阪府では、宅地造成及び特定盛土等規制法及び都市計画法による許可に際して、擁壁の構造設計に関して「擁壁構造設計指針」（以下「指針」という。）を示している。（ただし、特別な調査・研究に基づき、十分安全性が確認されたものについては、指針によらなくてもよいとしている。）

## 二段擁壁の取扱いについて

### I 基本事項

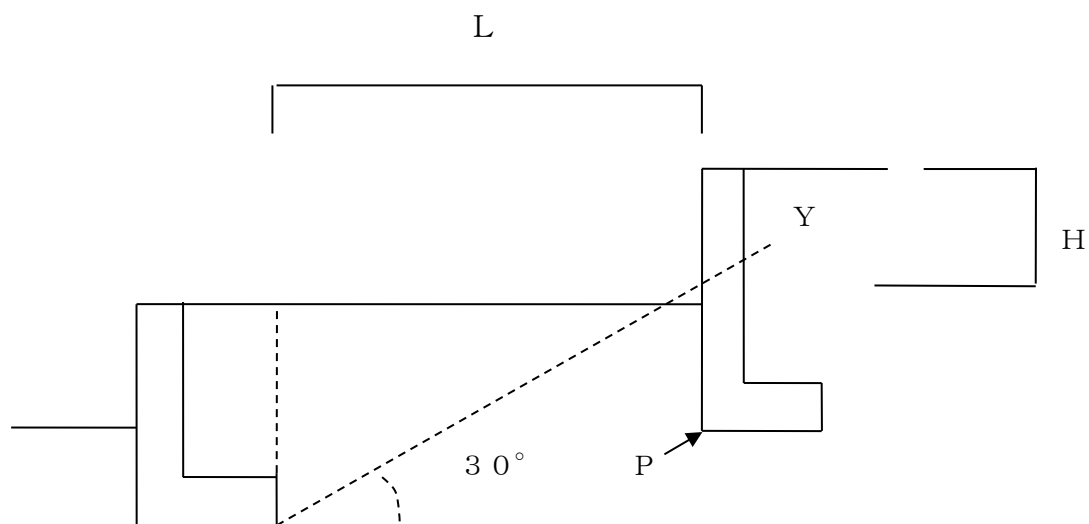
#### 1. 定義

「二段擁壁」とは、下段擁壁に、上段擁壁の影響（下段擁壁に作用する土圧の増大）が及ぶと考えられる位置関係にある2つの擁壁を指す。



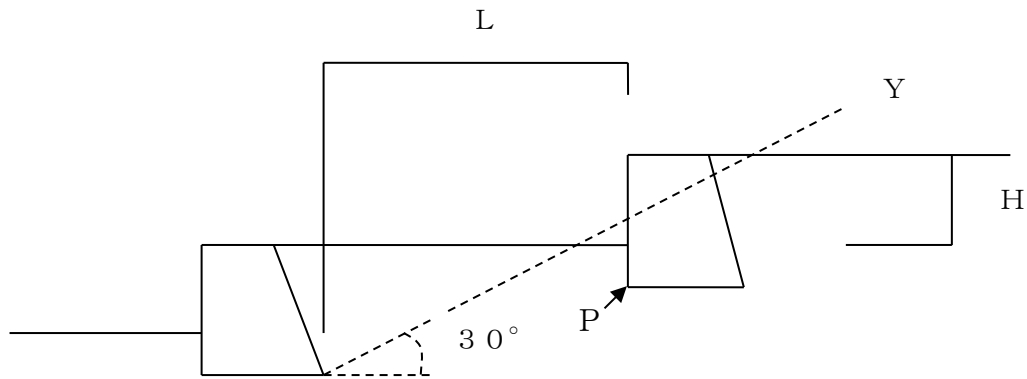
#### 2. 二段擁壁に該当しない場合

##### (1) L型擁壁等



上図において、「上段擁壁のつま先（点P）が、Y線（破線）より下側に位置している。」場合は、「二段擁壁」とは見なさない。（ただし、Lの距離を、 $0.4H$ 以上かつ $1.5\text{m}$ 以上確保すること。）

(2) 重力式及びもたれ式（練積み擁壁も含む）擁壁



上図において、「上段擁壁のつま先（点P）が、Y線（破線）より下側に位置している。」場合は、「二段擁壁」とは見なさない。（ただし、Lの距離を、0.4H以上かつ1.5m以上確保すること。）

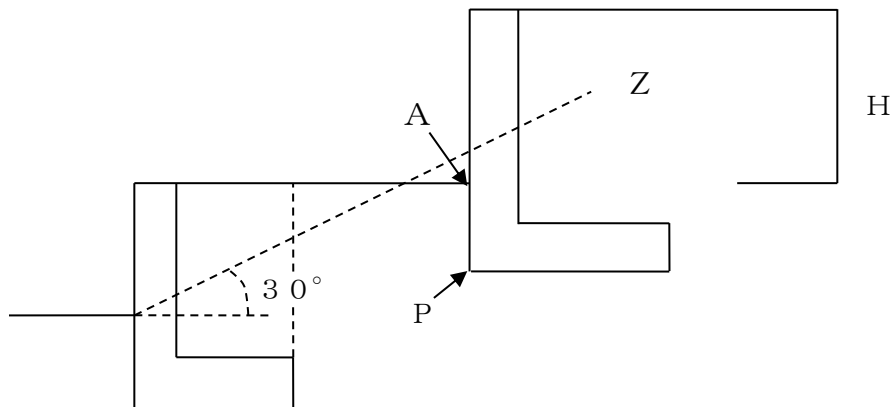
3. 本基準の適用について

二段擁壁の取扱いについては、Ⅱ以下に示すとおりとするが、特別な調査・研究等に基づき、十分安全性が確認されたものについては、適用外とする。

Ⅱ 二段擁壁の取扱い

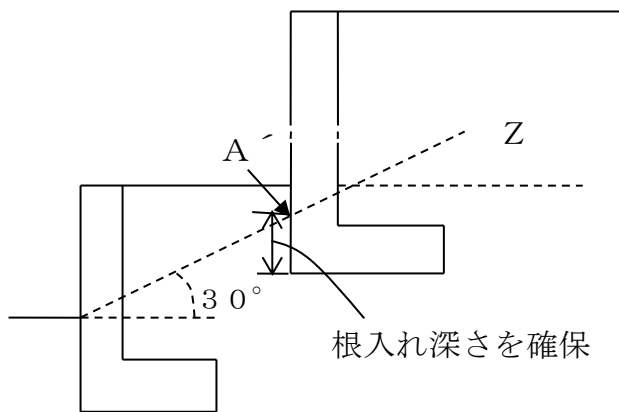
1. L型擁壁（半重力式擁壁含む）等

(1) 下図において、上段擁壁のつま先（点P）が、Z線より下側に位置している場合



次の各号を満足すること。

- ① 下段擁壁の安定・断面の検討を行う際に、上段擁壁の影響を考慮した上で、下段擁壁の安全性が確保されていること。
- ② 上段擁壁の根入れ深さが、 $0.15H$ 以上かつ  $35\text{ cm}$ 以上確保されていること。  
(前頁図において、点Aを上段擁壁の前面地表面レベルとする。以下同様。)
- ③ 上段擁壁の点Pが、下段擁壁の仮想背面の内側に位置しないこと。

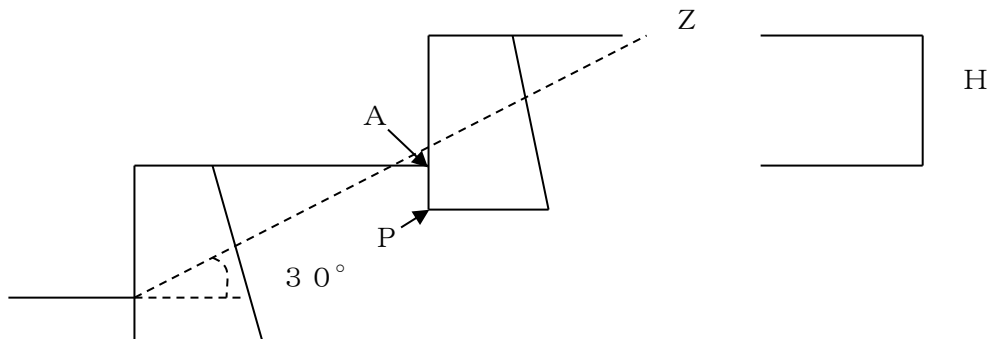


左図の様な場合は、点A'を上段擁壁の前面地表面レベルとし、根入れ深さを確保すること。  
(以下、同様とする。)

- (2) (1) の図において、上段擁壁のつま先（点P）がZ線より上側に位置している場合は認めない。

## 2. 重力式及びもたれ式擁壁の取扱いについて

- (1) 下図において、上段擁壁のつま先（点P）が、Z線より下側に位置している場合



次の各号を満足すること。

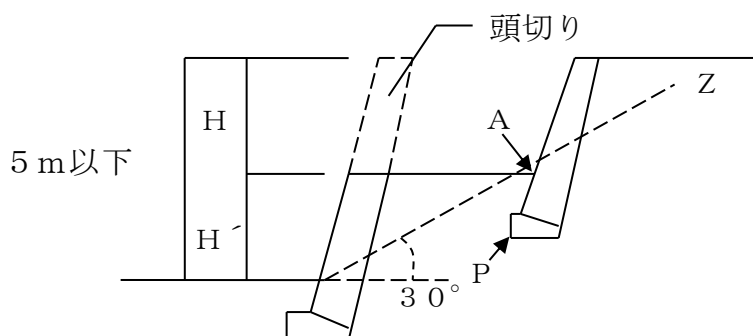
- ① 下段擁壁の安定・断面の検討を行う際に、上段擁壁の影響を考慮した上で、下段擁壁の安全性が確保されていること。
  - ② 上段擁壁の根入れ深さが、 $0.15H$ 以上かつ  $35\text{ cm}$ 以上確保されていること。
- (2) (1) の図において、上段擁壁のつま先（点P）がZ線より上側に位置している場合は認めない。

### 3. 練積み擁壁の取扱いについて

(1) 下図において、上段擁壁のつま先（点P）が、Z線より下側に位置している場合

- ・ 練積み擁壁については、L型擁壁や重力式擁壁等と異なり、構造計算による安全性のチェックはできない。
- ・ 宅地造成等規制法により、土質及び形状寸法等に応じた基準断面形状が定められている。

以上のことから、以下のとおり取り扱う。

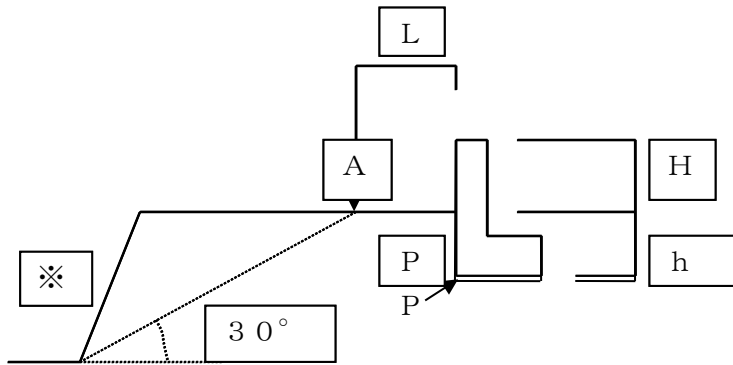


次の各号を満足すること。

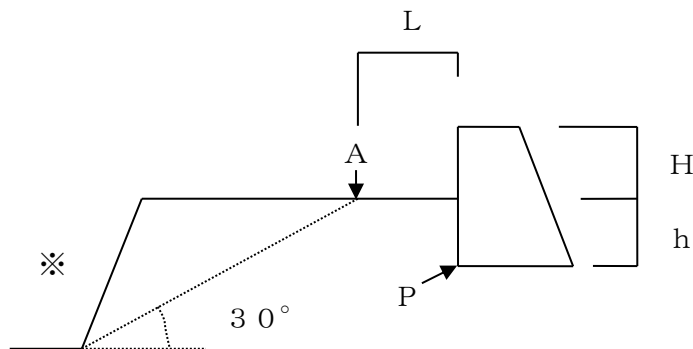
- ① 下段擁壁が、土質及び高さ（ $H+H'$  ただし、 $5\text{ m}$ 以下とする。）に応じた宅地造成及び特定盛土等規制法による基準断面形状に適合し、高さ $H'$ で頭切りした断面形状となっていること。
  - ② 上段擁壁の根入れ深さが、宅地造成及び特定盛土等規制法で定められている基準どおり確保されていること。
- (2) (1) の図において、上段擁壁のつま先（点P）がZ線より上側に位置している場合は認めない。

### Ⅲ 上段擁壁を新設する場合で、既設の下段擁壁の構造が不明な場合の取扱い

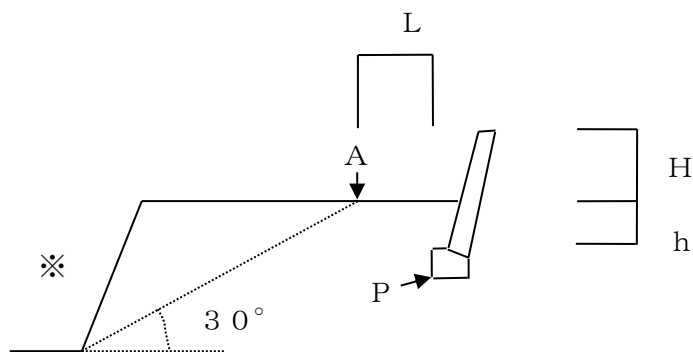
■既設の下段擁壁の構造が不明であり、調査することが極めて困難であると判断され、かつ、下記の各条件を全て満足する場合は、上段擁壁の設置を可とする。（既存の下段擁壁が他人地にある場合等）



- ① 左図のA点を、上段擁壁の前面地表面と見なした場合に、上段擁壁の根入れ深さ $h$ が、基準どおり確保されていること。
- ② 左図のL（A点からP点までの水平距離）が、 $0.4H$ 以上かつ $1.5\text{m}$ 以上確保されていること。

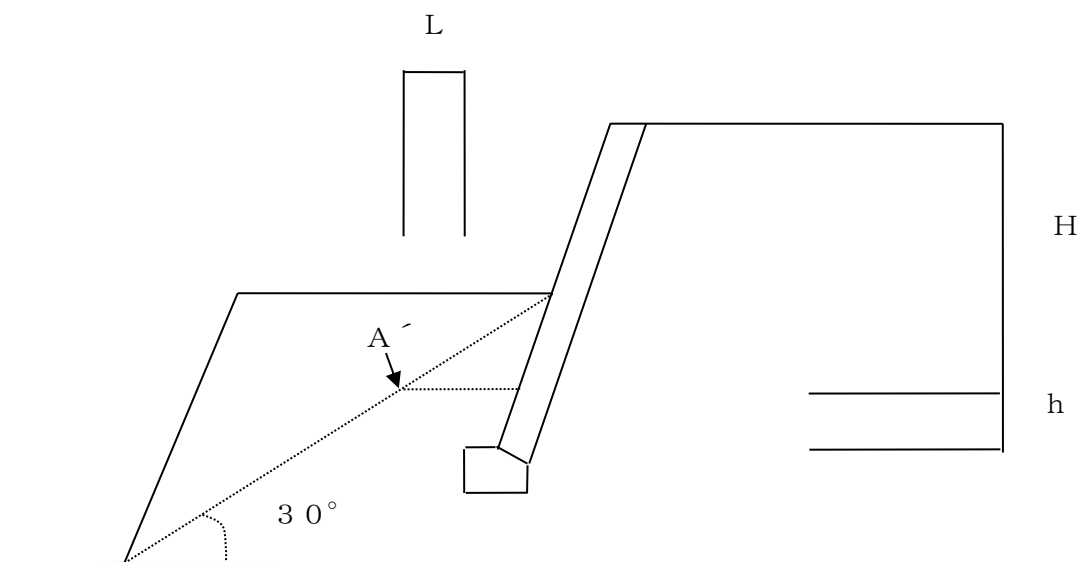


※構造・形状・寸法が不明の既存擁壁



なお、根入れを深くすることにより、下図の位置に設置することも可とする。

(下図において、A'点を前頁の図におけるA点と見なして、L及びhを確保できる。)







## 1-5. 盛土全体の安定性の検討について

1. はじめに	93
2. 盛土全体の安定性の検討について	94
3. 安定計算について	96
i) 常時の安定性の検討	96
ii) 地震時の安定性の検討	98
4. 最小安全率等について	102

## 1. はじめに

兵庫県南部地震や東北地方太平洋沖地震では、谷や沢を埋め立てた造成宅地または傾斜地盤上に腹付けした造成宅地において、盛土と地山との境界面等における盛土全体の地滑りの変動を生じるなど、造成宅地における崖崩れ又は土砂の流出による被害が生じている。

したがって、宅地造成に伴い谷や沢を埋めた盛土、また傾斜地盤上の腹付け盛土で一定規模以上の大規模盛土造成地について盛土全体の安定性の検討を行う必要がある。

## 2. 盛土全体の安定性の検討について

盛土全体の安定性を検討する対象は、次に該当する場合である。

### ① 谷埋め型大規模盛土造成地

盛土をする土地の面積が 3,000 m<sup>2</sup>以上であり、かつ、盛土をすることにより、当該盛土をする土地の地下水位が盛土をする前の地盤面の高さを越え、盛土の内部に侵入することが想定されるもの。

### ② 腹付け型大規模盛土造成地

盛土をする前の地盤面が水平面に対し 20 度以上の角度をなし、かつ、盛土の高さが 5 m 以上となるもの。

### ③ 高盛土

上記①、②に該当しない場合で、盛土の高さが 10m を越えるもの。

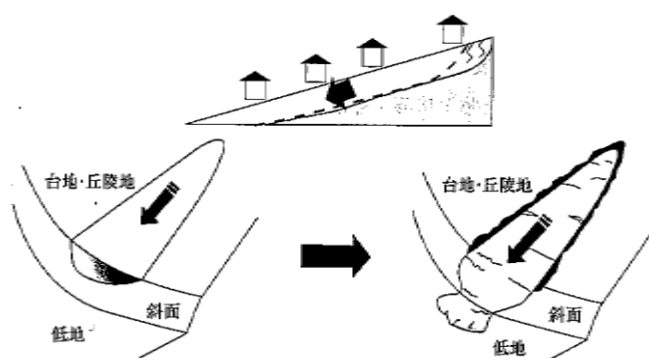
### 【解説】

※溪流において 15m を超える盛土をする場合には、「盛土等防災マニュアル」の「V 5 溪流等における盛土の基本的な考え方」を参照すること。

- ① 谷埋め盛土については、「盛土等防災マニュアル」の「V. 4 盛土全体の安定性の検討」において、「盛土をした土地の面積が 3,000 m<sup>2</sup>以上であり、かつ、盛土をしたことにより、当該盛土をした土地の地下水位が盛土をする前の地盤面の高さを越え、盛土の内部に侵入することが想定されるもの」と定義されている。

また、前述の定義の「かつ」以降は、谷の形状を表しているものであり、盛土後の内部に水が実際に浸入するかの可能性を問うているものではない。

このため、谷の形状の土地を 3,000 m<sup>2</sup>以上盛土する場合は安全性の検討の対象とする。

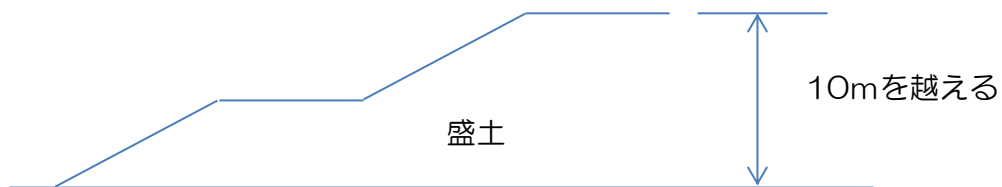


谷埋め型大規模盛土造成地で発生する滑動崩落のイメージ

- ② 腹付け大規模盛土造成地については、「盛土等防災マニュアル」の「V. 4 盛土全体の安定性の検討」において、「盛土をする前の地盤面が水平面に対して 20 度以上の角度

をなし、かつ、盛土の高さが5 m以上となるもの」と定義されている。

③ 高盛土について



### 3. 安定計算について

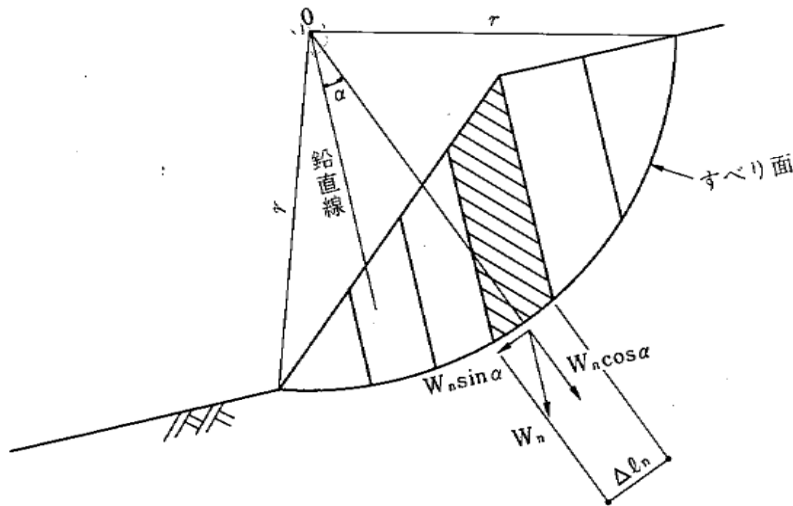
#### i) 【常時の安定性の検討】

盛土のり面の常時の安定性については、円弧滑り面法により検討することを標準とする。

#### 【解説】

盛土のり面の常時の安定検討は、円弧滑り面法によるのが一般的であり、これは盛土のり面の滑り面形状が一般に円弧で近似できることによるものであるが、勾配の緩い谷地形（凹地形）に腹付け盛土する場合などは、滑り面の形状が非円弧となる場合があるので、このような場合は実情に応じた適切な滑り面を設定する必要がある。

有効応力法と全応力法の使い分けとしては、施工後、長期間経過した盛土の安定は、有効応力法によって計算し、細粒度で急速に盛土する場合、施工中及び施工直後の安定性などについては全応力法によって検討する。



円弧滑り面法における各分割片に働く力

〈有効応力法による場合〉

$$F_s = \frac{MR}{MD} = \frac{\{C' \cdot l + (W \cos \alpha - U \cdot l) \tan \phi'\}}{\sum W \sin \alpha}$$

〈全応力法による場合〉

$$F_s = \frac{MR}{MD} = \frac{\sum (C \cdot l + W \cos \alpha \cdot \tan \phi)}{\sum W \sin \alpha}$$

$F_s$  : 安全率

$M_R$  : 土塊の抵抗モーメント (kN・m/m)

$M_D$  : 土塊の滑動モーメント (kN・m/m)

$W$  : 各スライスの単位長さ重量 (kN/m)

$U$  : 各スライスの滑り面上に働く間げき水圧 (kN/m<sup>2</sup>)

$\alpha$  : 各スライスの滑り面の midpoint と滑り面を円弧とする円の中心とを結ぶ直線が鉛直線となす角度 (°)

$l$  : 各スライスの滑り面の長さ (m)

$\phi$  : 盛土の内部摩擦角 (°)

$\phi'$  : 有効応力に関する盛土の内部摩擦角 (°)

$C$  : 盛土の粘着力 (kN/m<sup>2</sup>)

$C'$  : 有効応力に関する盛土の粘着力 (kN/m<sup>2</sup>)

安定計算に用いる土の強度定数  $C$ 、 $\phi$  及び間げき水圧は下記の表を標準とする。

	検討時期	全応力法		有効応力法
常時	施工直後	透水性が低い場合	$C_u, \phi_u, U_0$	$C', \phi', U_0, U_r$
		透水性が高い場合	$C_d, \phi_d, U_0$	
	施工後 長期間後	透水性が低い場合	$C_{cu}, \phi_{cu}, U_0, U_1$	$C', \phi', U_0, U_1$
		透水性が高い場合	$C_d, \phi_d, U_0, U_1$	

表-① 全応力法、有効応力法による安定計算に用いる強度定数及び間げき水圧

【常時の最小安全率について】

盛土のり面の安定に必要な最小安全率 ( $F_s$ ) は、 $F_s \geq 1.5$  であること。

ただし、安全率は常時で 1.2 以上 (露天駐車場や資材置き場等) と設定する 경우가多いが、斜面安定解析の対象とする構造物が、宅地である場合には、設計安全率を上記の値より大きく設定し安全を期する場合があるので、今回は、 $F_s \geq 1.5$  と設定した。

宅地の場合については  $F_s \geq 1.5$

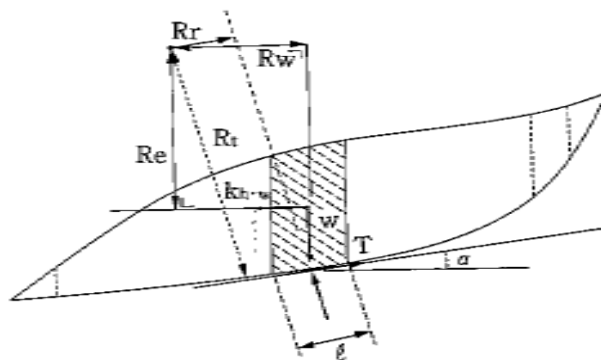
露天駐車場や資材置き場等については  $F_s \geq 1.2$  とする

## ii) 【地震時の安定性の検討】

- ① 谷埋め型大規模盛土造成地の安定性については、二次元の分割法により検討することを標準とする。
- ② 腹付け型大規模盛土造成地及び高盛土の安定性については、二次元の分割法のうち簡便法により検討することを標準とする。

### 二次元の分割法について

- ① 谷埋め型大規模盛土造成地の滑り面については、複数の円弧または直線に近似できることを想定している。この場合、安定計算は、「盛土等防災マニュアル」で示されているとおり二次元の分割法により検討することを標準とする。二次元の分割法は、土塊の表面が曲線であっても滑り面が複雑であっても適用できるため、極めて実用性の高い計算方法である。



二次元の分割法における各分割片に働く力（地震時） 図-1

安定計算は、二次元の分割法（図-1 参照）のうち下記の方法により検討することを標準とする。

地震力及びその土地の自重による当該盛土の滑り出す力及びその滑り面に対する最大摩擦抵抗力その他の抵抗力は、以下の通り計算する。

盛土の滑り面に対する最大摩擦抵抗力その他の抵抗力は、地盤の特性に応じ全応力法または有効応力法により求めることができる。全応力法で解析する場合には、表-①に示すように地震時に土中に発生する間げき水圧を考慮しないで土の透水性に見合った排水条件による静的試験から求めた設計強度定数を用いる。有効応力法で解析する場合には地震時に土中に発生する間げき水圧は、間げき水圧の測定を伴う繰返し三軸試験などから求められる。



〈有効応力法による場合〉

$$F_s = \frac{M'_R + \Delta M'_R}{M'_D} = \frac{\sum [C' \cdot l + \{W(\cos \alpha - K_h \cdot \sin \alpha) - U \cdot l\} \tan \phi'] \cdot R_t + P \cdot R_t'}{\sum W \cdot R_w - \sum W(\cos \alpha - K_h \cdot \sin \alpha) \cdot R_r + \sum K_h \cdot W \cdot R_e}$$

間げき水圧の測定を伴う繰返し三軸試験による場合

$$F_s = \frac{M'_R + \Delta M'_R}{M'_D} = \frac{R_t \sum (C_u \cdot l) + P \cdot R_t'}{\sum W \cdot R_w - \sum W(\cos \alpha - K_h \cdot \sin \alpha) \cdot R_r + \sum K_h \cdot W \cdot R_e}$$

〈全応力法による場合〉

$$F_s = \frac{M'_R + \Delta M'_R}{M'_D} = \frac{\sum [C \cdot l + W(\cos \alpha - K_h \cdot \sin \alpha) \tan \phi] \cdot R_t + P \cdot R_t'}{\sum W \cdot R_w - \sum W(\cos \alpha - K_h \cdot \sin \alpha) \cdot R_r + \sum K_h \cdot W \cdot R_e}$$

$F_s$  : 安全率 (地震時)

$M'_R$  : 地震時の土塊の抵抗モーメント (kN・m/m)

$\Delta M'_R$  : 抵抗モーメント増分

$M'_D$  : 地震時の土塊の滑動モーメント (kN・m/m)

$R_w$  : 各分割片の滑り面上の自重によるモーメント腕の長さ (m)

$R_r$  : 各分割片の滑り面上の底面反力によるモーメントの腕の長さ (m)

$R_e$  : 各分割片の滑り面上に作用する地震力によるモーメント腕の長さ (m)

$R_t$  : 分割されたそれぞれの滑り面のモーメントの腕の長さ (m)

$R_t'$  : 対策工の工法により決まるモーメントの腕の長さ

$P$  : 対策工の抵抗力 (抑止力) (kN/m)

注) 地滑り抑止杭、グラウンドアンカー工、地下水排除工等の対策によって異なる。

$W$  : 各分割片の単位長さ重量 (kN/m)

$U$  : 各分割片の滑り面上に働く間げき水圧 (kN/m<sup>2</sup>)

$K_h$  : 設計水平震度 (地震力の作用位置は分割片の重心位置)

$\alpha$  : 次の式によって計算した各分割片の滑り面の勾配 (rad)

$$\alpha = \tan^{-1}(H/L)$$

この式において  $H$  及び  $L$  は、それぞれ次の数値を表すものとする。

$H$  : 各分割片の滑り面の最下流端と最上流端の標高差を計測した数値 (m)

$L$  : 各分割片の滑り面の標高差を計測した二地点間の水平距離を計測した数値 (m)

$l$  : 各分割片の滑り面の長さ (m)

$\phi$  : 盛土の内部摩擦角 (°)

$\phi'$  : 有効応力に関する盛土の内部摩擦角 (°)

$C$  : 盛土の粘着力 (kN/m<sup>2</sup>)

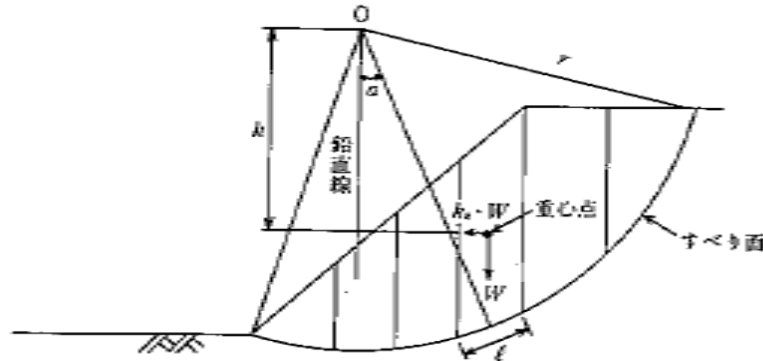
$C'$  : 有効応力に関する盛土の粘着力 (kN/m<sup>2</sup>)

$C_u$  : 各分割片の滑り面の非排水せん断動的強度

簡便法について

② 腹付け型大規模造成盛土及び高盛土の場合の安定性の検討

腹付け型大規模盛土造成地及び高盛土の滑り面については、安定計算は二次元の分割法のうち簡便法により検討することを標準とする。



円弧すべり面法における各分割片に働く力（地震時） 図-2

安定計算は、二次元の分割法のうち、円弧滑り面（簡便法（図-2））を仮定した震度法による安定計算を用いることとする。

地震と豪雨が重なり合うことは少ないので、地震時には豪雨による浸透水を考慮しないのが一般的である。しかし、盛土内に地下水が存在する等の場合、常時のみでなく地震時においても法面の安定性を著しく損なうおそれがあるため、地下水位の設定には十分注意する必要がある。

地震時の安定計算も全応力法又は有効応力法により行うことができる。全応力法で解析する場合には、地震時に土中に発生する間げき水圧を考慮しないで土の透水性に見合った排水条件による静的試験から求めた強度定数を用いる。有効応力法で解析する場合には地震時に土中に発生する間げき水圧を考慮する。地震時に土中に発生する間げき水圧は測定を伴う繰り替えし三軸試験などから求めることができる。

〈有効応力法による場合〉

$$F_s = \frac{M' R + \Delta M' R}{M' D} = \frac{r \sum [C' \cdot l + \{W (\cos \alpha - K_h \cdot \sin \alpha) - U \cdot l\} \tan \phi'] + P \cdot r'}{\sum (r \cdot W \sin \alpha + K_h \cdot W \cdot h)}$$

間げき水圧の測定を伴う繰返し三軸試験による場合は次の式によることができる。

$$F_s = \frac{M' R + \Delta M' R}{M' D} = \frac{r \sum (C_u \cdot l) + P \cdot r'}{\sum (r \cdot W \sin \alpha + k_h \cdot W \cdot h)}$$

〈全応力法による場合〉

$$F_s = \frac{M'_R + \Delta M'_R}{M'_D} = \frac{r \sum \{c \cdot l + (W \cos \alpha - K_h \cdot W \sin \alpha) \tan \phi\} + P \cdot r'}{\sum (r \cdot W \sin \alpha + K_h \cdot W \cdot h)}$$

F<sub>s</sub>：安全率（地震時）

M'<sub>R</sub>：地震時の土塊の抵抗モーメント（kN・m/m）

ΔM'<sub>R</sub>：抵抗モーメント増分

M'<sub>D</sub>：地震時の土塊の滑動モーメント（kN・m/m）

P：対策工の抵抗力（抑止力）（kN/m）

注）地滑り抑止杭、グラウンドアンカー工、地下水排除工等の対策によって異なる。

r：滑り面の半径（m）

r'：対策工の工法により決まるモーメントの腕の長さ

W：各分割片の単位長さ重量（kN/m）

U：各分割片の滑り面上に働く間げき水圧（kN/m<sup>2</sup>）

K<sub>h</sub>：設計水平震度（地震力の作用位置は分割片の重心位置）

α：各分割片の滑り面の中心と滑り面を円弧とする円の中心とを結ぶ直線が鉛直線となす角度（°）

h：各分割片の滑り面を円弧とする円の中心と各分割片の重心との鉛直距離（m）

l：各分割片の滑り面の長さ（m）

φ：盛土の内部摩擦角（°）

φ'：有効応力に関する盛土の内部摩擦角（°）

C：盛土の粘着力（kN/m<sup>2</sup>）

C'：有効応力に関する盛土の粘着力（kN/m<sup>2</sup>）

C<sub>u</sub>：各分割片の滑り面の非排水せん断動的強度 とする。

安定計算に用いる土の強度定数 C、φ及び間げき水圧は下記の表を標準とする。

	全応力法		有効応力法
地震時	透水性が低い場合	C <sub>cu</sub> 、φ <sub>cu</sub> 、U <sub>s</sub>	c'、φ'、U <sub>s</sub> 、U <sub>e</sub>
	透水性が高い場合	C <sub>d</sub> 、φ <sub>d</sub> 、U <sub>s</sub>	

表-② 全応力法、有効応力法による安定計算に用いる強度定数及び間げき水圧

C<sub>cu</sub>、φ<sub>cu</sub>：圧密非排水試験（CU）より求められる強度定数

C<sub>d</sub>、φ<sub>d</sub>：圧密排水試験（CD）より求められる強度定数

c'、φ'：間げき水圧測定を伴う圧密非排水試験（CU）よりもとめられる強度定数

U<sub>s</sub>：常時の地下水による間げき水圧

U<sub>e</sub>：地震時に発生する過剰間げき水圧

【最小安全率について】

地震時の最小安全率（F<sub>s</sub>）は F<sub>s</sub> ≥ 1.0 とすることを原則とする。

#### 4. 最小安全率等について

盛土の安定については常時の安全性（常時の最小安全率（ $F_s$ ）は、宅地の場合  $F_s \geq 1.5$ 、露天駐車場、資材置き場等の場合  $F_s \geq 1.2$ ）を確保するとともに、地震時の最小安全率（ $F_s$ ）は  $F_s \geq 1.0$  とすることを原則とする。

なお、地震時の安定計算に必要な水平震度は、0.25 に建築基準法施行令第 88 条第 1 項に規定する  $Z$ （大阪府内は 1.0）を乗じて得た数値とする。

## 盛土全体の安定性の検討に対するQA

Q1 谷埋め型大規模盛土造成のうち、盛土斜面の角度が緩い場合、もしくは盛土の厚さが薄い場合でも、盛土の安定性の検討を行うのか。

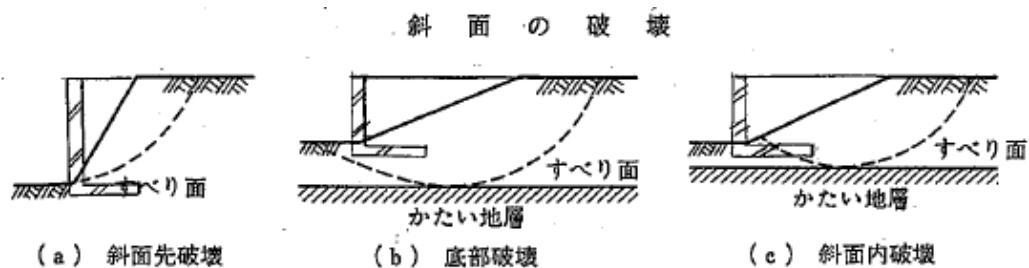
A1 盛土をすることにより、当該盛土をする土地の地下水位が盛土をする前の地盤面の高さを越え、盛土の内部に侵入することが想定（谷埋め）される場合、盛土が安定しているかどうかは、盛土全体の安定性の計算検討により安全性を確認する必要がある。

Q2 谷埋め型大規模盛土造成のうち、池状になった土地を造成する場合でも盛土全体の安全性の検討を行うのか。

A2 池状になった土地を造成する場合は、造成した後の土地が角度をなさず、水平面になる場合は盛土全体の安定性の検討を行わなくてもよい。

Q3 腹付け盛土において擁壁が施工された場合は、盛土の安定性の検討を行う必要があるのか。

A3 斜面崩壊には図1のように3種類の崩壊があり、(b)(c)のように擁壁の底面から崩壊する場合は、擁壁の構造を見直す必要がある。どのようなすべり面が発生するのかも検討が必要なため、盛土の安定計算を行う必要がある。



Q 4 「腹付け盛土のうち、盛土をする前の地盤面が水平面に対し20度以上の角度をなし」とあるが、一般的には自然斜面は複雑な形をしており、どこの角度を検討の対象とするのか。

A 4 対象斜面のうち最も急な角度が20度以上あれば、大規模盛土の検討の対象とする。

Q 5 高盛土については、盛土の高さが10mを越えるものとあるが、どこの高さを対象とするのか。

A 5 対象斜面のうち、現地盤面と造成地盤面の高低差が最も低い部分の盛高が10mを超えていれば、大規模盛土の検討を行う必要がある。

Q 6 設計強度定数は擁壁計算時のふるい分け試験による単位体積重量やN値から換算できる内部摩擦角の数値を採用してよいのか。

A 6 盛土に使用する土については、安定計算に用いる粘着力及び内部摩擦角の強度定数の設定は、現場含水比及び現場の締固め度に近い状態で供試体を作成し、せん断試験を行うことにより求めることを原則とする。  
また現地盤については、ふるいわけ試験等の結果により1種、2種から求められる値（単位体積重量、内部摩擦角、摩擦係数）を使うことができる。ただし3種の値を使用する場合はふるいわけ試験を省くことができる。