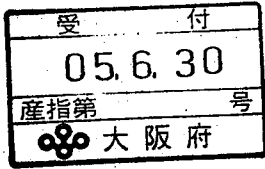


特別管理産業廃棄物処理計画実施状況報告書

2023年 6 月 30 日

大阪府知事 殿



提出者

住 所 大阪府茨木市彩都あさぎ7丁目4-41

氏 名 一般財団法人日本食品分析センター 彩都研究所

研究所長 吉田 員則

(法人にあつては、名称及び代表者の氏名)

電話番号 072-641-8950

廃棄物の処理及び清掃に関する法律第12条の2第11項の規定に基づき、2022年度の特別管理産業廃棄物処理計画の実施状況を報告します。

事業場の名称	一般財団法人日本食品分析センター 彩都研究所
事業場の所在地	大阪府茨木市彩都あさぎ7丁目4-41
事業の種類	71:学術・開発研究機関
特別管理産業廃棄物処理計画における計画期間	2022年4月1日～2023年3月31日

特別管理産業廃棄物処理計画における目標値

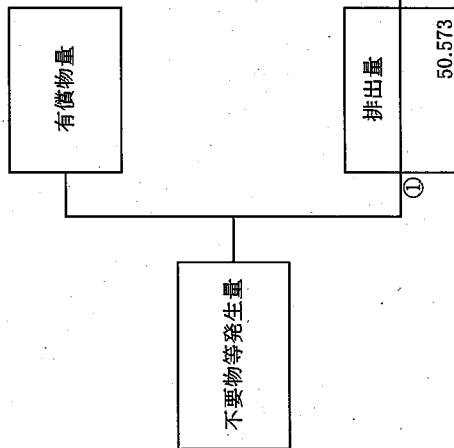
項目	目標値	項目	目標値
排出量	77t	全処理委託量	77t
自ら再生利用を行う特別管理産業廃棄物の量	t	優良認定処理業者への処理委託量	77t
自ら熱回収を行う特別管理産業廃棄物の量	t	再生利用業者への処理委託量	t
自ら中間処理により減量する特別管理産業廃棄物の量	t	認定熱回収業者への処理委託量	t
自ら埋立処分又は海洋投入処分を行う特別管理産業廃棄物の量	t	認定熱回収業者以外の熱回収を行う業者への処理委託量	37t

電子情報処理組織の使用に関する事項

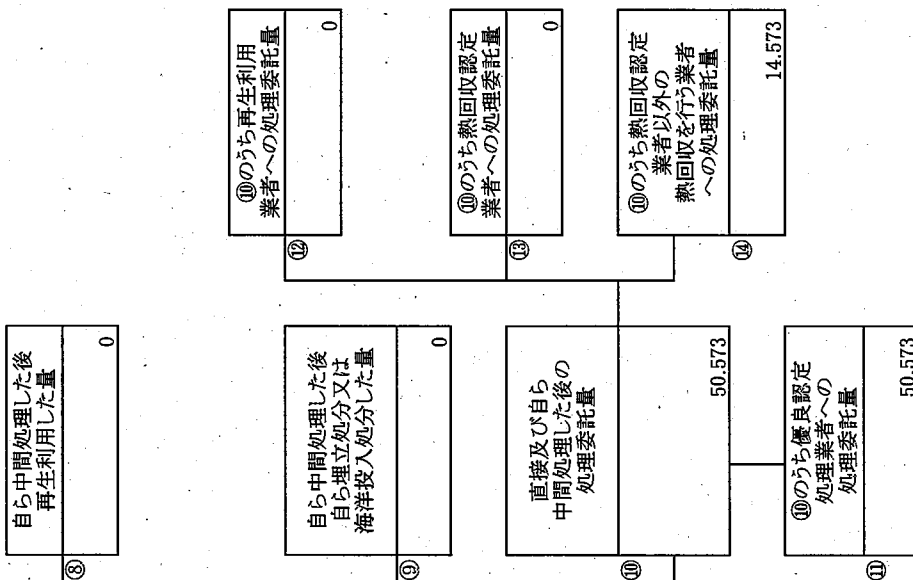
特別管理産業廃棄物排出量 (ポリ塩化ビフェニル廃棄物を除く)	前々年度 81t 前年度 74t
(電子情報処理組織の使用に関して実施した取組) 2019年8月19日より、電子マニフェストの運用を開始。	
※事務処理欄	

(特別管理産業廃棄物の種類: ①引火性廃油)

計画の実施状況

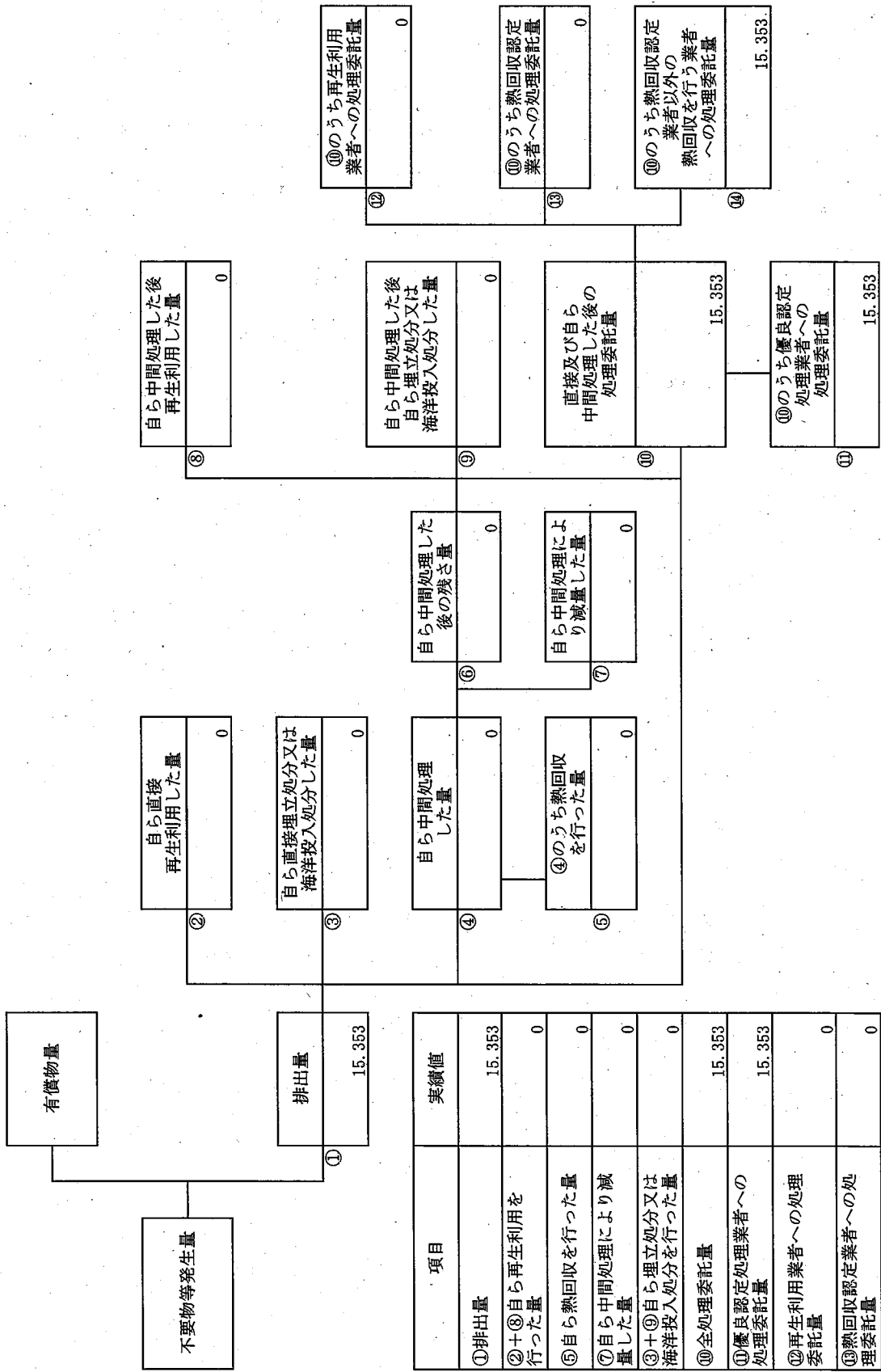


項目	実績値
①排出量	50.573
②+③自ら再生利用を行った量	0
⑤自ら熱回収を行った量	0
⑦自ら中間処理により減量した量	0
③+④自ら埋立処分又は海洋投入処分を行った量	0
⑩全処理委託量	50.573
⑪優良認定処理業者への処理委託量	50.573
⑫再生利用業者への処理委託量	0
⑬熱回収認定業者への処理委託量	0
⑭熱回収認定業者以外の熱回収を行う業者への処理委託量	14.573



(特別管理産業廃棄物の種類：③強酸)

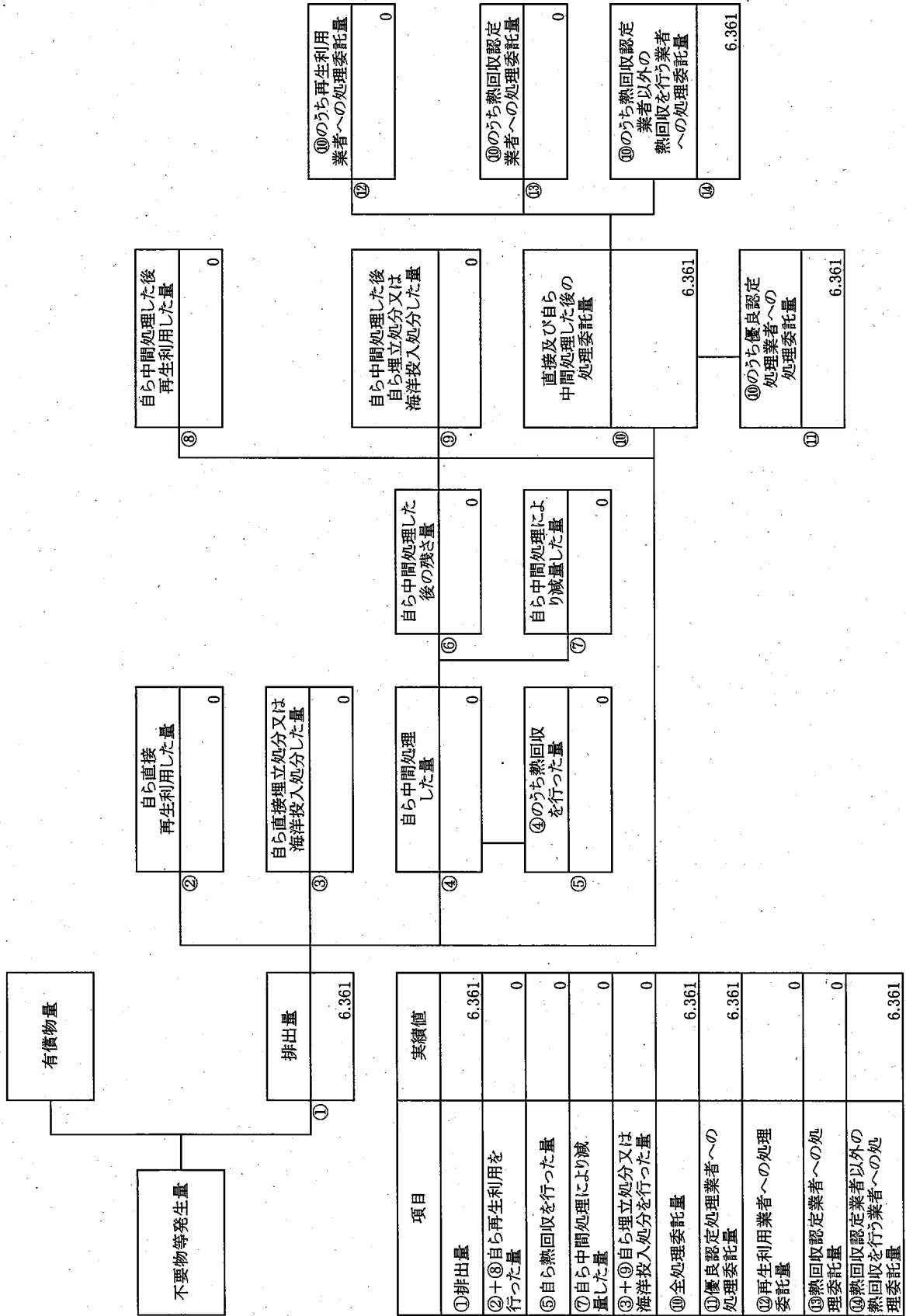
計画の実施状況



項目	実績値
①排出量	15.353
②+③自ら再生利用を行った量	0
⑤自ら熱回収を行った量	0
⑦自ら中間処理により減量した量	0
③+④自ら埋立処分又は海洋投入処分を行った量	0
⑩全処理委託量	15.353
⑪優良認定処理業者への処理委託量	15.353
⑫再生利用業者への処理委託量	0
⑬熱回収認定業者への処理委託量	0
⑭熱回収認定業者以外の熱回収を行う業者への処理委託量	15.353

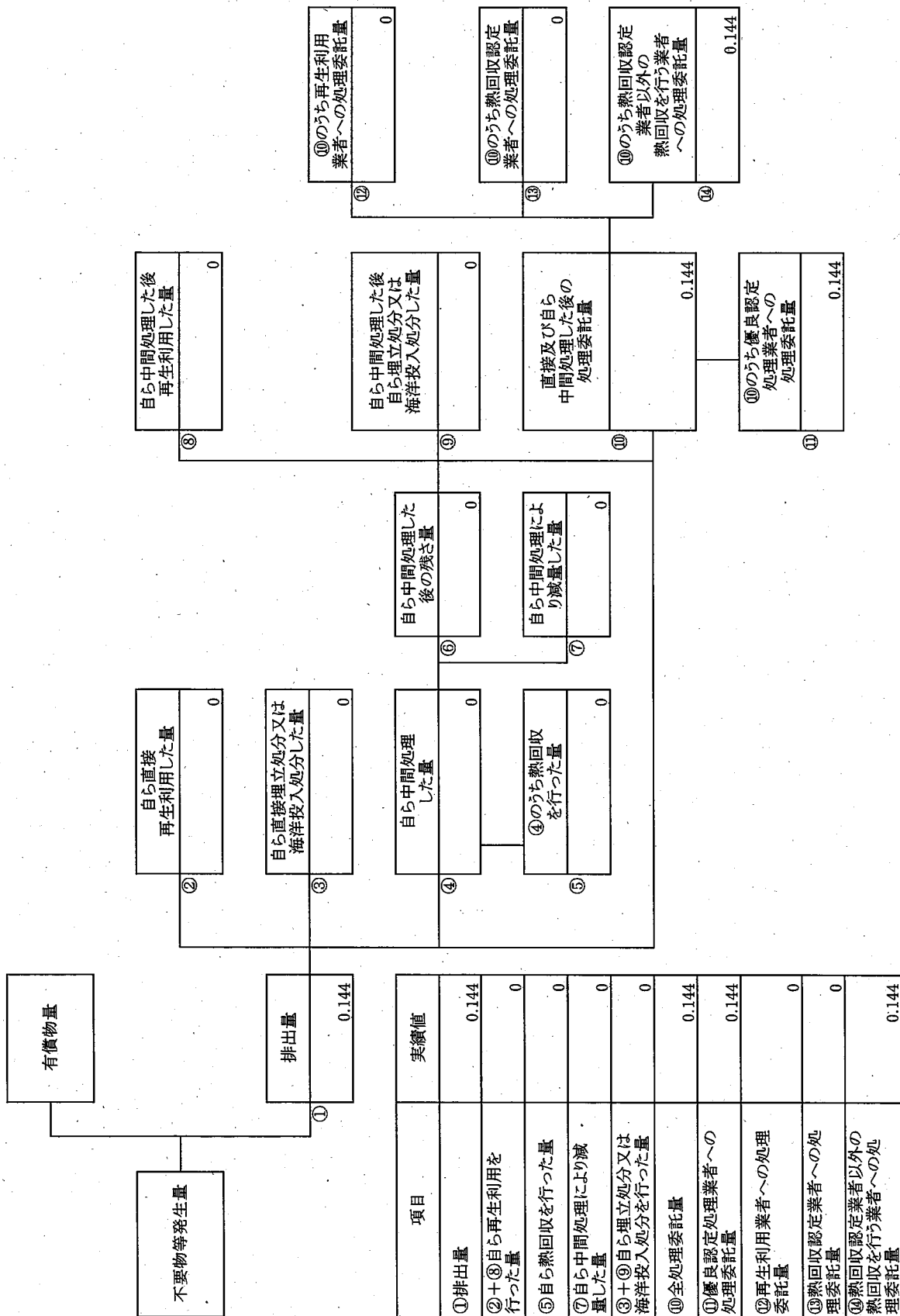
(特別管理産業廃棄物の種類: ④強アルカリ)

計画の実施状況



項目	実績値
①排出量	6.361
②+⑧自ら再生利用を行った量	0
⑤自ら熱回収を行った量	0
⑦自ら中間処理により減量した量	0
③+④自ら埋立処分又は海洋投入処分を行った量	0
⑩全処理委託量	6.361
⑪優良認定処理業者への処理委託量	6.361
⑫再生利用業者への処理委託量	0
⑬熱回収認定業者への処理委託量	0
⑭熱回収認定業者以外の熱回収を行う業者への処理委託量	6.361

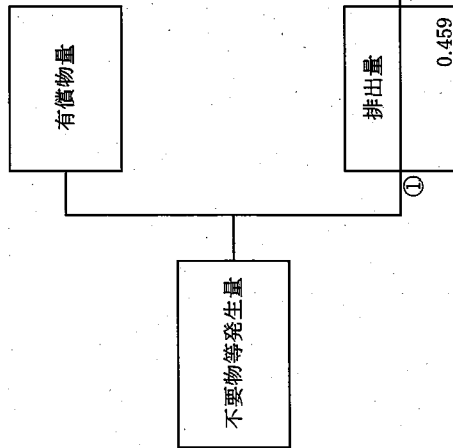
計画の実施状況 (特別管理産業廃棄物の種類: ⑤感染性廃棄物)



項目	実績値
①排出量	0.144
②+③自ら再生利用を行った量	0
⑤自ら熱回収を行った量	0
⑦自ら中間処理により減量した量	0
③+④自ら埋立処分又は海洋投入処分を行った量	0
⑩全処理委託量	0.144
⑩優良認定処理業者への処理委託量	0.144
⑫再生利用業者への処理委託量	0
⑬熱回収認定業者への処理委託量	0
⑭熱回収認定業者以外の熱回収を行う業者への処理委託量	0.144

(特別管理産業廃棄物の種類: ⑥廃油(有害))

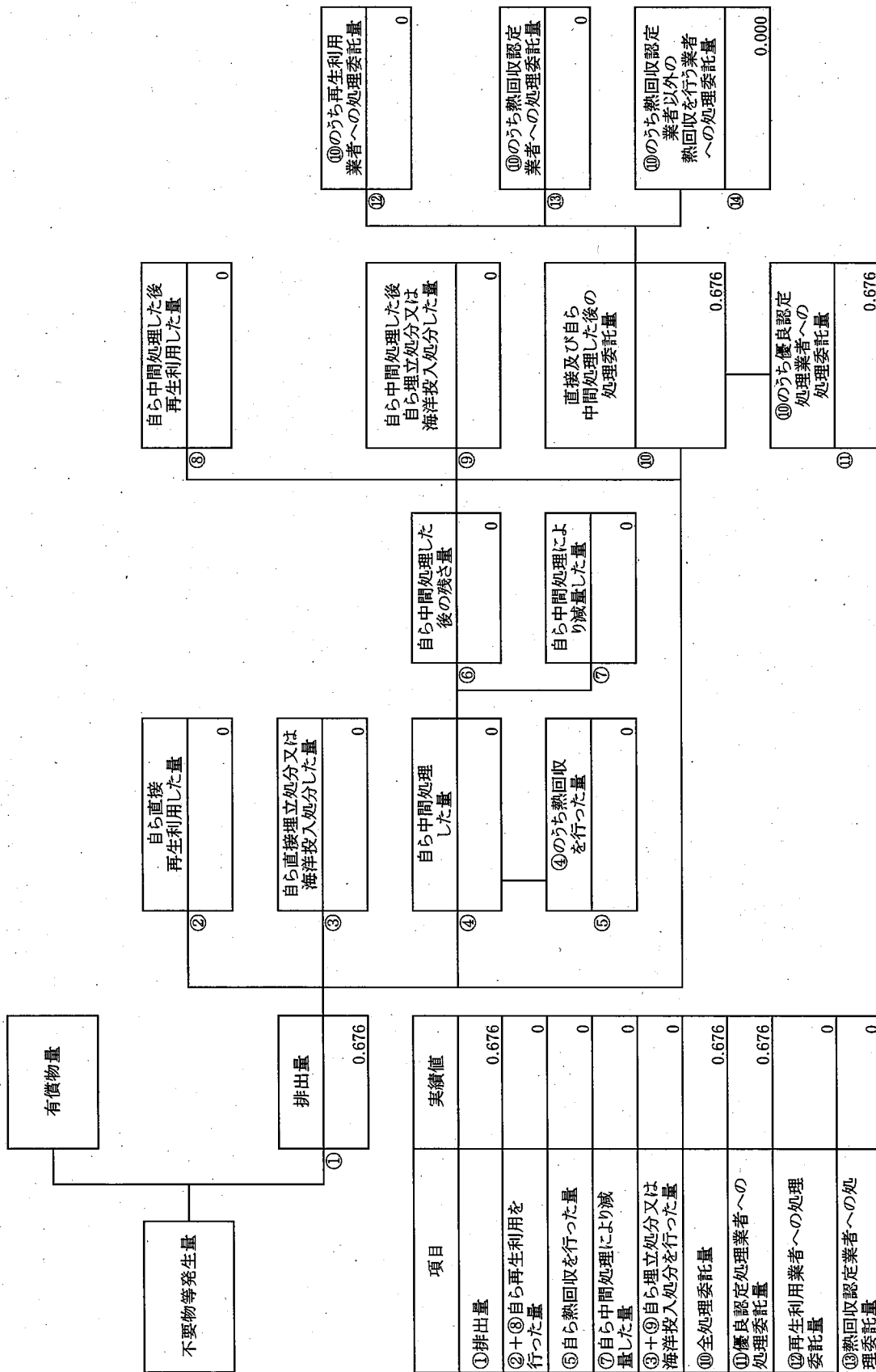
計画の実施状況



項目	実績値
①排出量	0.459
②+⑧自ら再生利用を行った量	0
⑤自ら熱回収を行った量	0
⑦自ら中間処理により減量した量	0
③+④自ら埋立処分又は海洋投入処分を行った量	0
⑩全処理委託量	0.459
⑩優良認定処理業者への処理委託量	0.459
⑫再生利用業者への処理委託量	0
⑬熱回収認定業者への処理委託量	0
⑭熱回収認定業者以外の熱回収を行う業者への処理委託量	0.459

(特別管理産業廃棄物の種類: ⑧廃酸(有害))

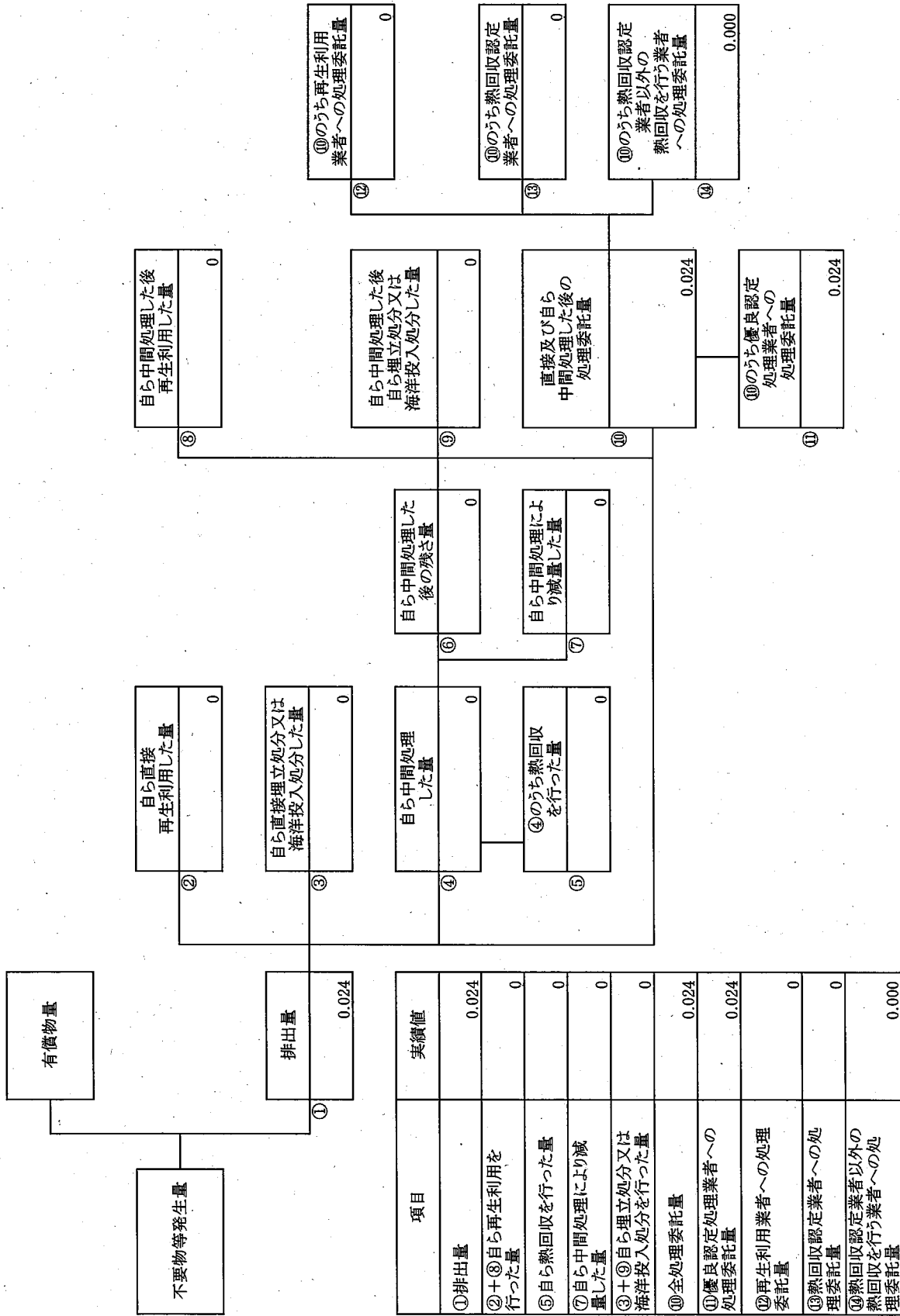
計画の実施状況



項目	実績値
①排出量	0.676
②+③自ら再生利用を行った量	0
⑤自ら熱回収を行った量	0
⑦自ら中間処理により減量した量	0
③+④自ら埋立処分又は海洋投入処分を行った量	0
⑩全処理委託量	0.676
⑩優良認定処理業者への処理委託量	0.676
⑫再生利用業者への処理委託量	0
⑬熱回収認定業者への処理委託量	0
⑭熱回収認定業者以外の熱回収を行う業者への処理委託量	0.000

(特別管理産業廃棄物の種類：⑨廃アルカリ(有害))

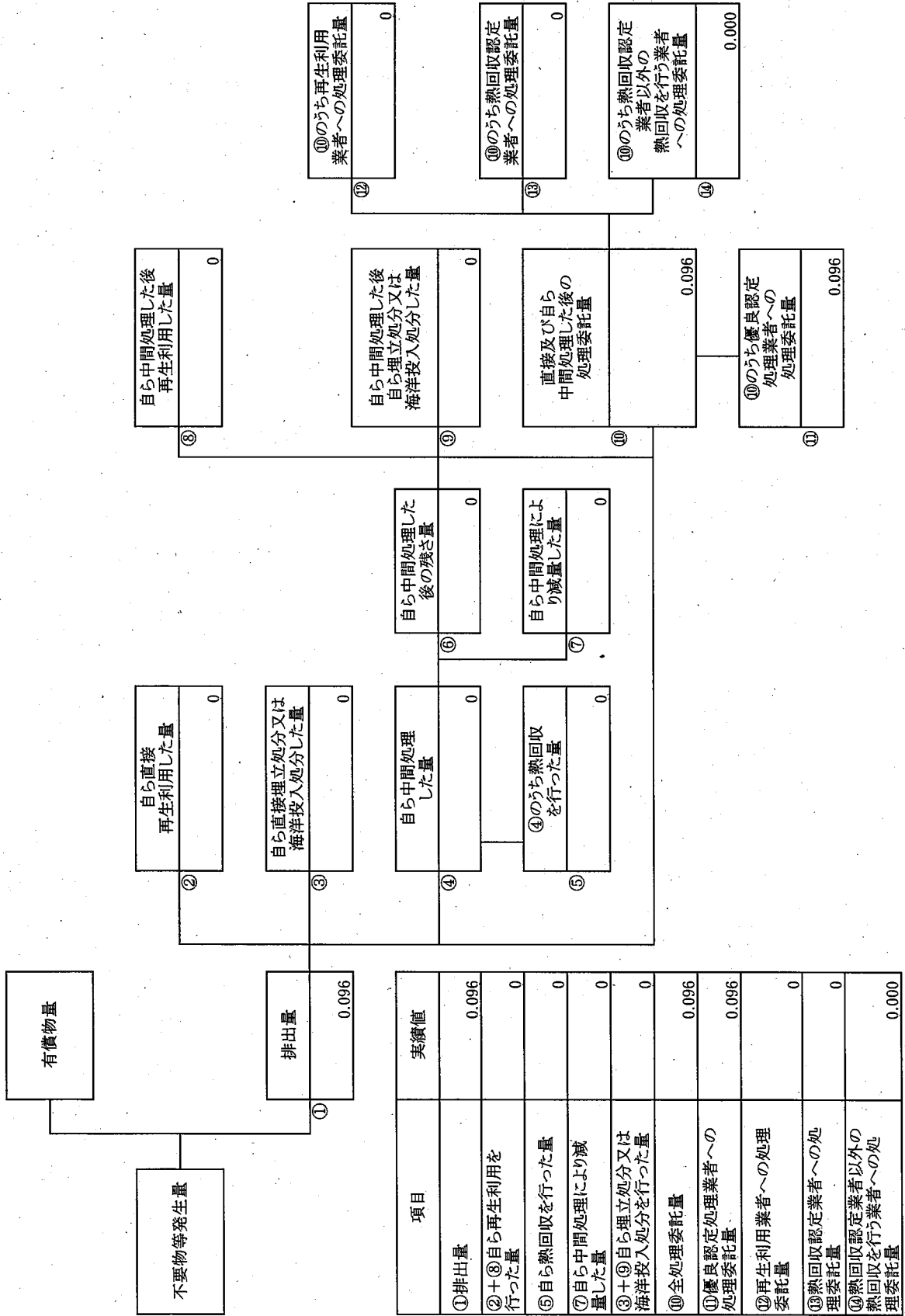
計画の実施状況



項目	実績値
①排出量	0.024
②+⑧自ら再生利用を行った量	0
⑤自ら熱回収を行った量	0
⑦自ら中間処理により減量した量	0
③+④自ら埋立処分又は海洋投入処分を行った量	0
⑩全処理委託量	0.024
⑪優良認定処理業者への処理委託量	0.024
⑫再生利用業者への処理委託量	0
⑬熱回収認定業者への処理委託量	0
⑭熱回収認定業者以外の熱回収を行う業者への処理委託量	0.000

計画の実施状況

(特別管理産業廃棄物の種類: ⑩廃水銀等)



項目	実績値
①排出量	0.096
②+③自ら再生利用を行った量	0
⑤自ら熱回収を行った量	0
⑦自ら中間処理により減量した量	0
③+④自ら埋立処分又は海洋投入処分を行った量	0
⑩全処理委託量	0.096
⑪優良認定処理業者への処理委託量	0.096
⑫再生利用業者への処理委託量	0
⑬熱回収認定業者への処理委託量	0
⑭熱回収認定業者以外の熱回収を行う業者への処理委託量	0.000