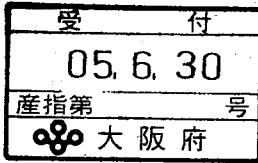


(第1面)

産業廃棄物処理計画書

令和5年 6月 30日

大阪府知事 殿



提出者
住 所 愛知県刈谷市朝日町一丁目1番地
氏 名 株式会社ジェイテクト 取締役社長 佐藤 和弘
(法人にあつては、名称及び代表者の氏名)
電話番号 0566-25-7211

廃棄物の処理及び清掃に関する法律第12条第9項の規定に基づき、産業廃棄物の減量その他その処理に関する計画を作成したので、提出します。

事業場の名称	株式会社ジェイテクト 国分工場
事業場の所在地	大阪府柏原市国分東条町24番1号
計画期間	令和5年4月1日～令和6年3月31日
当該事業場において現に行っている事業に関する事項	
①事業の種類	25:はん用機械器具製造業
②事業の規模	製造品出荷額: 4,032,491万円
③従業員数	1,704人
④産業廃棄物の一連の処理の工程	別紙のとおり

産業廃棄物の処理に係る管理体制に関する事項

(管理体制図)

別紙のとおり

産業廃棄物の排出の抑制に関する事項

①現状	【前年度（令和4年度）実績】		
	産業廃棄物の種類	別紙のとおり	
	排出量	t	t
	（これまでに実施した取組） 1. 研磨粉の混合による無機性汚泥（研磨粉）の有価物化による廃棄物削減 2. 濃縮装置の濃縮倍率変更による廃液排出の抑制 3. クーラント油種変更による長寿命化 4. 木パレットの再利用化の向上		
②計画	【目標】		
	産業廃棄物の種類	別紙のとおり	
	排出量	t	t
	（今後実施する予定の取組） 1. 無機性汚泥（研磨粉）の固形化装置を更新し有価物化を進める		

産業廃棄物の分別に関する事項

①現状	（分別している産業廃棄物の種類及び分別に関する取組） ・汚泥、廃油、木くず、陶磁器くず、廃プラ、蛍光灯、乾電池をそれぞれ分別、保管している。
②計画	（今後分別する予定の産業廃棄物の種類及び分別に関する取組） ・特になし

自ら行う産業廃棄物の再生利用に関する事項		
①現状	【前年度（令和4年度）実績】	
	産業廃棄物の種類	別紙のとおり
	自ら再生利用を行った産業廃棄物の量	t t
	（これまでに実施した取組） ・ 廃油をろ過し再生後に再利用した。 ・ クーラント浄化装置0/H時クーラントの再利用。	
②計画	【目標】	
	産業廃棄物の種類	別紙のとおり
	自ら再生利用を行った産業廃棄物の量	t t
	（今後実施する予定の取組） ・ 特になし	
自ら行う産業廃棄物の中間処理に関する事項		
①現状	【前年度（令和4年度）実績】	
	産業廃棄物の種類	別紙のとおり
	自ら熱回収を行った産業廃棄物の量	t t
	自ら中間処理により減量した産業廃棄物の量	t t
	（これまでに実施した取組） 1. 研磨粉有価物設備の稼働率UPで有価物量を増やした 2. フィルター後の排水処理汚泥をさらに真空乾燥した	
②計画	【目標】	
	産業廃棄物の種類	別紙のとおり
	自ら熱回収を行った産業廃棄物の量	t t
	自ら中間処理により減量した産業廃棄物の量	t t
	（今後実施する予定の取組） ・ 無機性汚泥（研磨粉）の固形化装置の稼働率向上対策	

自ら行う産業廃棄物の埋立処分又は海洋投入処分に関する事項

①現状	【前年度（令和4年度）実績】		
	産業廃棄物の種類	別紙のとおり	
	自ら埋立処分又は 海洋投入処分を行った 産業廃棄物の量	t	t
	(これまで実施した取組) ・実施していない		
②計画	【目標】		
	産業廃棄物の種類	別紙のとおり	
	自ら埋立処分又は 海洋投入処分を行う 産業廃棄物の量	t	t
	(今後実施する予定の取組) ・予定なし		

産業廃棄物の処理の委託に関する事項

①現状	【前年度（令和4年度）実績】		
	産業廃棄物の種類	別紙のとおり	
	全処理委託量	t	t
	優良認定処理業者 への処理委託量	t	t
	再生利用業者への 処理委託量	t	t
	認定熱回収業者 への処理委託量	t	t
	認定熱回収業者以外 の熱回収を行う業者 への処理委託量	t	t
	(これまで実施した取組) ・定期的に処理状況の現地確認を行っている ・電子マニフェストを一部業者に対し実施した		

②計画	【目標】		
	産業廃棄物の種類	別紙のとおり	
	全処理委託量	t	t
	優良認定処理業者への処理委託量	t	t
	再生利用業者への処理委託量	t	t
	認定熱回収業者への処理委託量	t	t
	認定熱回収業者以外の熱回収を行う業者への処理委託量	t	t
	(今後実施する予定の取組) 1. 電子マニフェストの全面導入 2. 委託処理業者に対して、引き続き定期的に現地確認を行う		
※事務処理欄			

備考

- 1 前年度の産業廃棄物の発生量が1,000トン以上の事業場ごとに1枚作成すること。
- 2 当該年度の6月30日までに提出すること。
- 3 当該事業場において現に行っている事業に関する事項の欄は、以下に従って記入すること。
 - (1) ①欄には、日本標準産業分類の区分を記入すること。
 - (2) ②欄には、製造業の場合における製造品出荷額（前年度実績）、建設業の場合における元請完成工事高（前年度実績）、医療機関の場合における病床数（前年度末時点）等の業種に応じ事業規模が分かるような前年度の実績を記入すること。
 - (3) ④欄には、当該事業場において生ずる産業廃棄物についての発生から最終処分が終了するまでの一連の処理の工程（当該処理を委託する場合は、委託の内容を含む。）を記入すること。
- 4 「自ら行う産業廃棄物の中間処理に関する事項」の欄には、産業廃棄物の種類ごとに、自ら中間処理を行うに際して熱回収を行った場合における熱回収を行った産業廃棄物の量と、自ら中間処理を行うことによって減量した量について、前年度の実績、目標及び取組を記入すること。
- 5 「産業廃棄物の処理の委託に関する事項」の欄には、産業廃棄物の種類ごとに、全処理委託量を記入するほか、その内数として、優良認定処理業者（廃棄物の処理及び清掃に関する法律施行令第6条の11第2号に該当する者）への処理委託量、処理業者への再生利用委託量、認定熱回収施設設置者（廃棄物の処理及び清掃に関する法律第15条の3の3第1項の認定を受けた者）である処理業者への焼却処理委託量及び認定熱回収施設設置者以外の熱回収を行っている処理業者への焼却処理委託量について、前年度実績、目標及び取組を記入すること。
- 6 それぞれの欄に記入すべき事項の全てを記入することができないときは、当該欄に「別紙のとおり」と記入し、当該欄に記入すべき内容を記入した別紙を添付すること。また、産業廃棄物の種類が3以上あるときは、前年度実績及び目標の欄に「別紙のとおり」と記入し、当該欄に記入すべき内容を記入した別紙を添付すること。また、それぞれの欄に記入すべき事項がないときは、「一」を記入すること。
- 7 ※欄は記入しないこと。

国分事業場 環境保全組織体系

2023/4/1
国分事業場
環境保全委員会事務局

国分事業場 環境保全委員会

委員長 工場長 (◎公害防止統括者)

環境保全委員会事務局
事業場統括部門長
工務部 部長
(◎公害防止統括者の代理者)

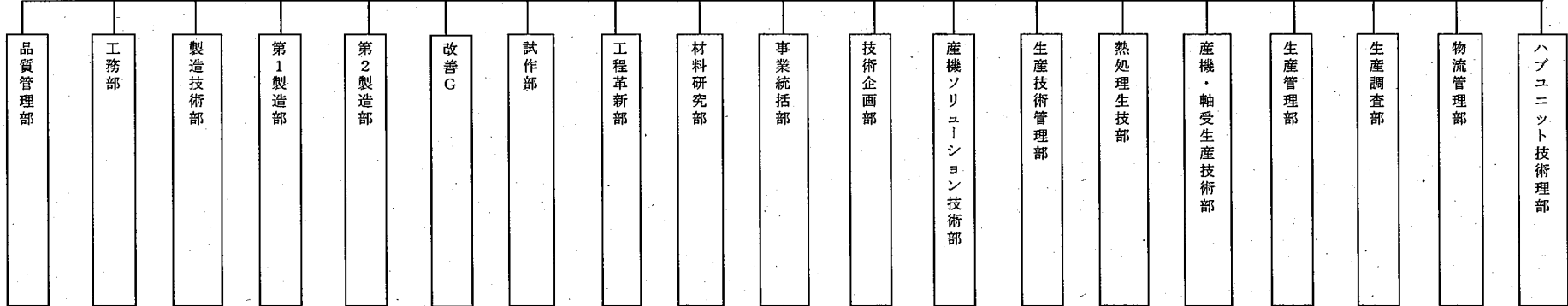
環境専門部会

部会名	部会長	副部会長	事務局
(1) 温暖化対策省エネ部会	製造技術部 部長		設備管理課 課長
(2) 資源循環部会	製造技術部 部長	工務部 部長	設備管理課 課長
(3) 物流部会	工務部 部長		物流課 課長
(4) 環境リスク社会貢献部会	工務部 部長	製造技術部 部長	総務課 係長

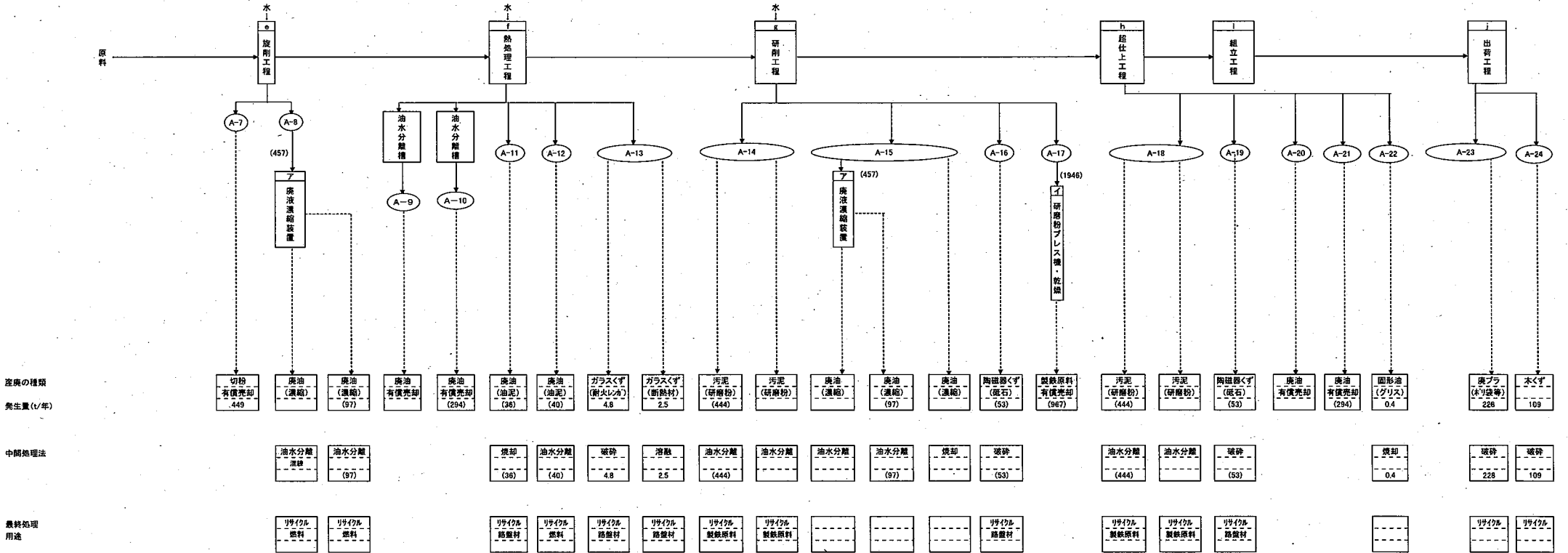
◎エネルギー管理士
1工場 設備管理課 担当
2工場 第2技術課 課長

- 環境関連管理者
- ◎大気関係公害防止管理者
(正) 設備管理課 担当 (副) 設備管理課 担当
 - ◎水質関係公害防止管理者
(正) 設備管理課 担当 (副) 設備管理課 担当
 - ◎騒音関係公害防止管理者
(正) 設備管理課 担当 (副) ころ生産課 担当
 - ◎振動関係公害防止管理者
(正) 設備管理課 担当 (副) 設備管理課 担当
 - 特別管理産業廃棄物管理責任者
総務課 主任
 - 産業廃棄物処理責任者
工務部 部長
 - ◎産業廃棄物処理技術管理者
設備管理課 担当
 - 高圧ガス取扱責任者
・高圧ガス製造設備 第2技術課 課長
・冷凍設備 設備管理課 担当
 - ◎除害施設等管理責任者
・1工場 ・2工場 総務課 係長

実施部門

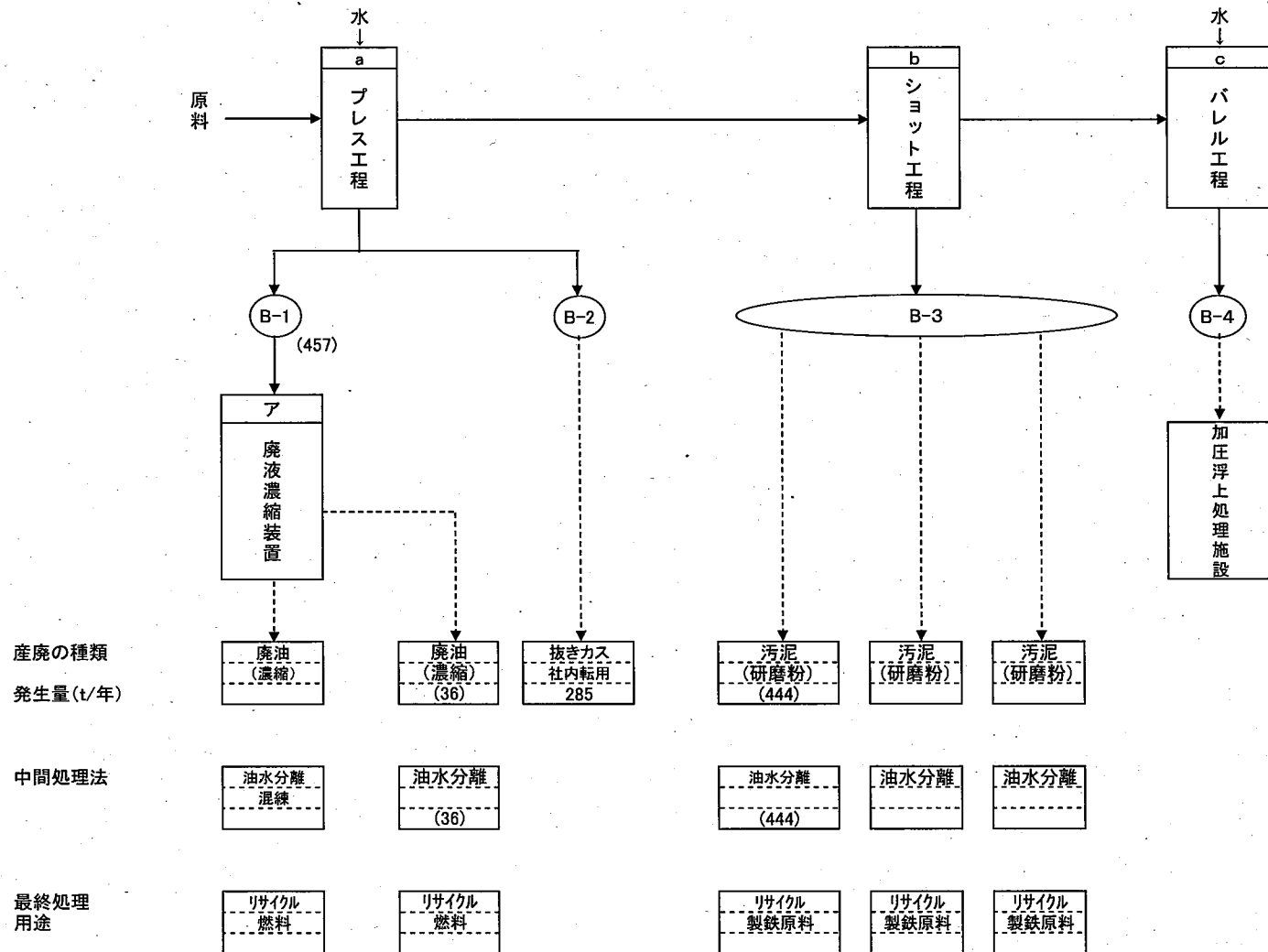


(A) Brgレース製造工程



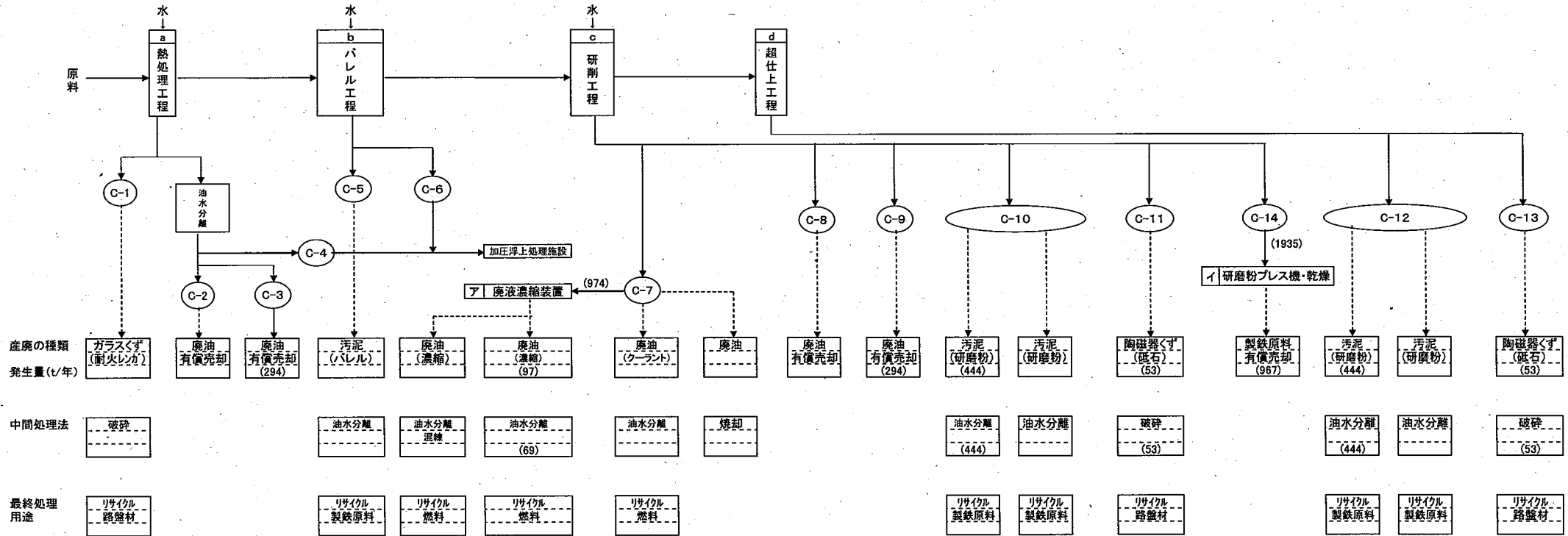
令和4年度 産業廃棄物発生・処理フローシート

(B) Brg保持器製造工程



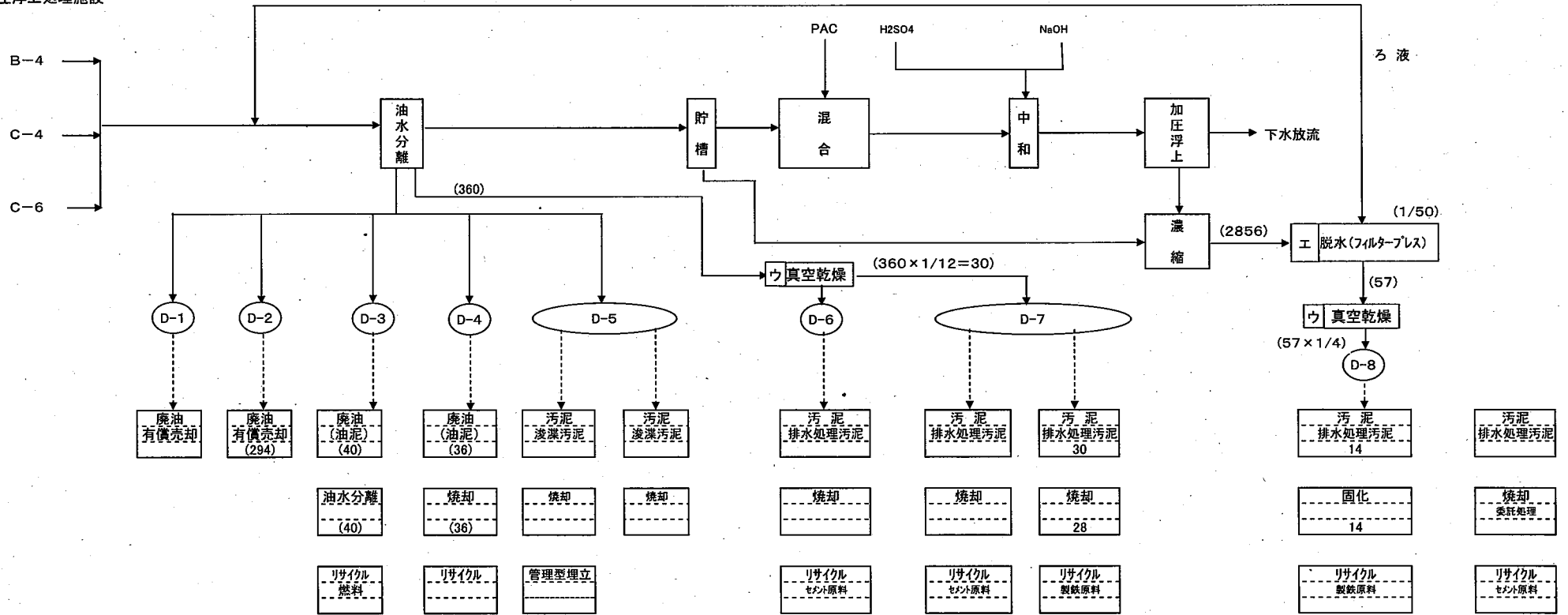
令和4年度 産業廃棄物発生・処理フローシート

(C) Brgローラー製造工程



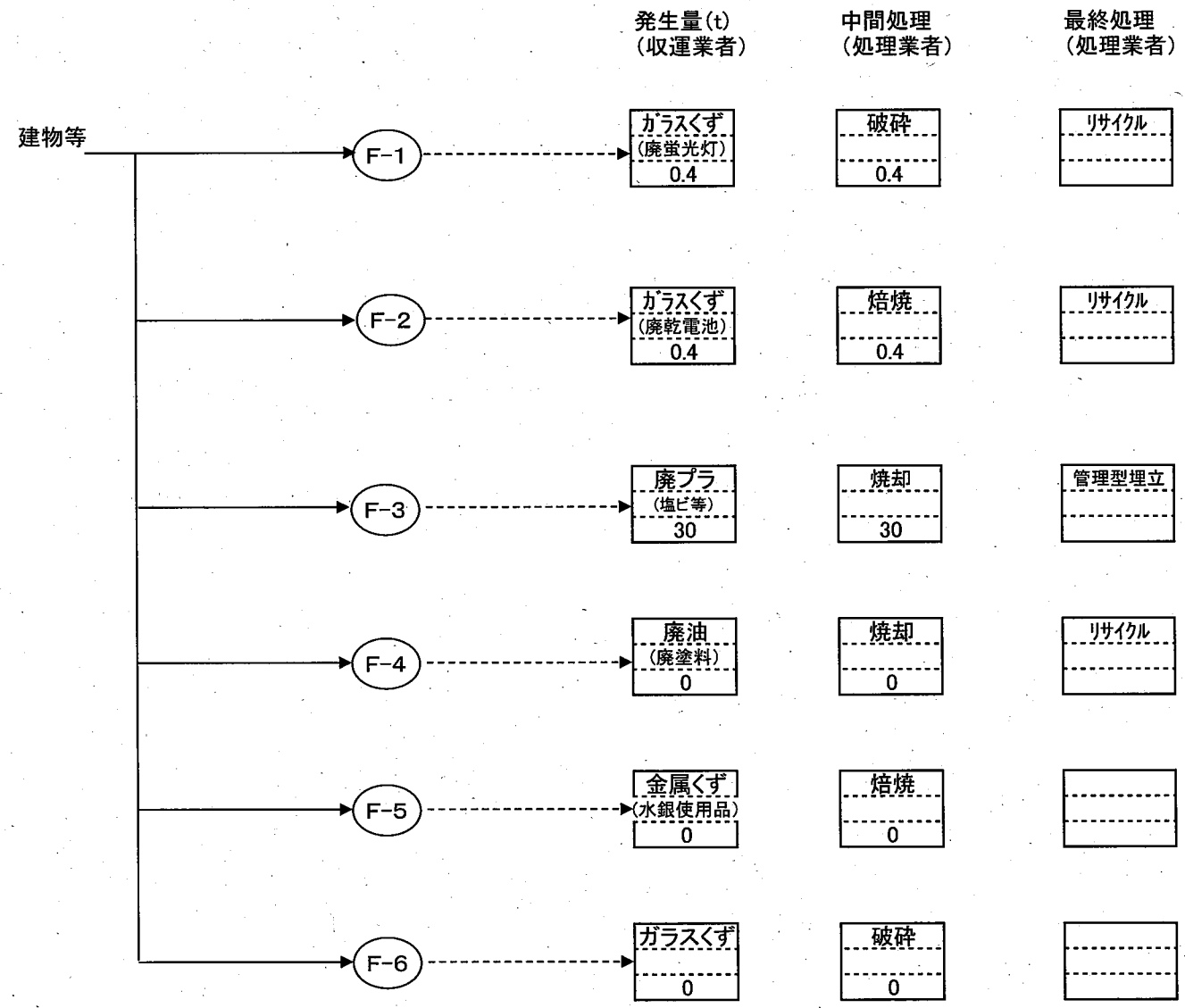
令和4年度 産業廃棄物発生・処理フローシート

(D) 加圧浮上処理施設



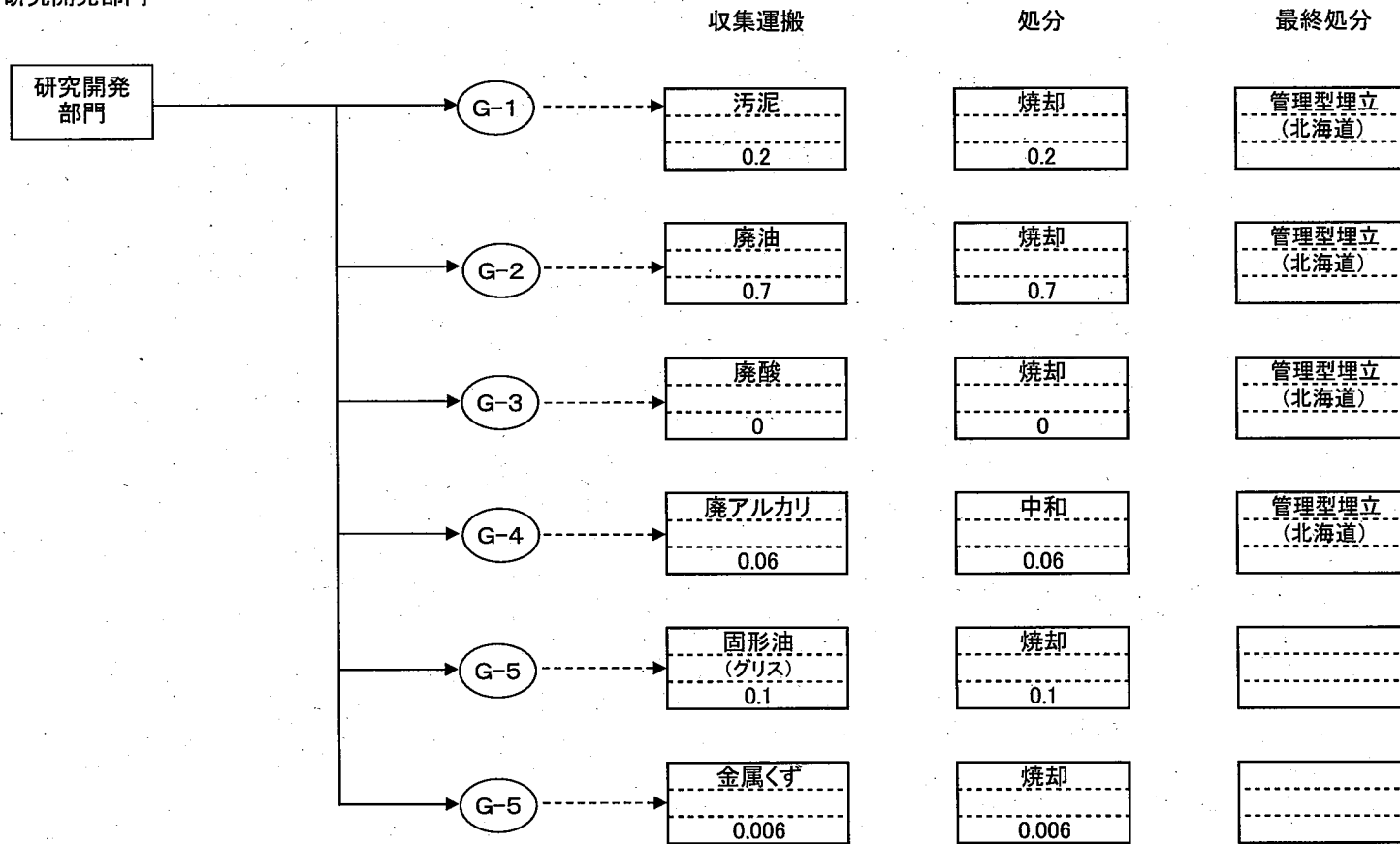
令和4年度 産業廃棄物発生・処理フローシート

(F) 施設



令和4年度 産業廃棄物発生・処理フローシート

(G) 研究開発部門



前 年 度 【 令 和 4 年 度 】 実 績

提 出 者						
住 所	名 称	担当部署	担当者名	電話番号	FAX	電子メールアドレス
産業廃棄物を排出する事業場を総括的に管理する支店等の住所	産業廃棄物を排出する事業場を総括的に管理する支店等の名称	報告担当部署の名称	報告担当者の氏名	報告担当部署の電話番号	報告担当部署のFAX番号	報告担当部署の電子メールアドレス
大阪府柏原市四分東条町24番1号	株式会社ジェイテクト 国分工場	工務部総務課		072-977-1112	072-977-9111	

産業廃棄物の種類 コード	名称	計 画 の 実 施 状 況																	
		①排出量 (t)	②自ら直接 再生利用した量 (t)	③自己直接埋立 処分又は海洋投 入処分した量(t)	④自ら中間処理した 量(t)	⑤④のうち 熱回収を行った量 (t)	⑥自ら中間処理 した後の残量 (t)	⑦自ら中間処理 により減量した量 (t)	⑧自ら中間処理 した後再生利用 した量 (t)	⑨自ら中間処理した 自ら埋立処分又は海 洋投入処分した量(t)	⑩直接及び自ら 自己処理した後の 処理委託量 (t)	(⑪=①-②-③-④+⑥-⑧-⑨ =⑫+⑬+⑭+⑮)					⑯+⑰	⑱+⑲	
コード	名称										委託先による区分								
											⑫再生利用者への 処理委託量(t)	⑬熱回収認定業者 への処理委託量(t)	⑭熱回収認定業者以外の 熱回収業者への処理委託量(t)	⑮その他の中間処理 委託量(t)	⑯埋立処分委託量(t)	⑰優良認定処理業者 への処理委託量(t)	⑱自ら再生利用 を行った量(t)	⑲自ら埋立処分又は海 洋投入処分を行った量(t)	
1	0220	①無機性汚泥(研磨粉)	2,379	0	0	1,935	0	967	968	967	0	444	444	0	0	0	0	967	0
2	0220	②無機性汚泥(パレル汚泥)	6.3	0	0	0	0	0	0	0	6.3	6.3	0	0	0	0	0	0	0
3+4	0340	③廃油(油泥)	76.0	0	0	0	0	0	0	0	76.0	76.0	0	0	0	0	0	0	0
13	0200	④汚泥(排水処理汚泥)	3,216	0	0	3,216	0	44	3,172	0	44	44	0	0	0	0	44	0	0
5	0220	⑤無機性汚泥(ボンド汚泥)	0.0	0	0	0	0	0	0	0	0.0	0.0	0	0	0	0	0.0	0	0
12	0210	⑥汚泥(浚渫汚泥)	125	0	0	0	0	0	0	0	125	125	0	0	0	0	52	0	0
6+7	0300	⑦廃油(濃縮廃液)	974	0	0	974	0	97	877	0	97	97	0	0	0	0	97	0	0
9	0330	⑧固形油(グリス)	0.4	0	0	0	0	0	0	0	0.4	0.4	0	0	0	0	0.4	0	0
17	0300	⑨廃油(廃塗料)	0.0	0	0	0	0	0	0	0	0.0	0.0	0	0	0	0	0.0	0	0
11	0800	⑩木くず	114	0	0	0	0	0	0	0	114	114	0	0	0	0	109	0	0
8	1320	⑪陶磁器くず(珪石)	53	0	0	0	0	0	0	0	53	53	0	0	0	0	0	0	0
25	1300	⑫ガラスくず等(耐火レンガ)	7.8	0	0	0	0	0	0	0	7.8	7.8	0	0	0	0	3.0	0	0
10	0600	⑬廃プラ(ポリ袋)	228	0	0	0	0	0	0	0	228	228	0	0	0	0	0	0	0
16	0600	⑭廃プラ(塩ビ)	30	0	0	0	0	0	0	0	30	30	0	0	0	0	30	0	0
14	3111	⑮蛍光灯	0.4	0	0	0	0	0	0	0	0.4	0.4	0	0	0	0	0.4	0	0
15	3520	⑯乾電池	0.4	0	0	0	0	0	0	0	0.4	0.4	0	0	0	0	0.4	0	0
18	0200	⑰汚泥(研究所)	0.23	0	0	0	0	0	0	0	0.23	0.23	0	0	0	0	0.23	0	0
20	0500	⑱廃アルカリ	0.1	0	0	0	0	0	0	0	0.06	0.06	0	0	0	0	0.06	0	0
19	0300	⑲廃油(研究所)	0.69	0	0	0	0	0	0	0	0.69	0.69	0	0	0	0	0.69	0	0
	0330	⑳固形油(グリス)(研究所)	0.1	0	0	0	0	0	0	0	0.1	0.1	0	0	0	0	0.1	0	0
	0300	㉑廃油(廃塗料)(研究所)	0.0	0	0	0	0	0	0	0	0.0	0.0	0	0	0	0	0.0	0	0
2551		㉒金属くず	0.01	0	0	0	0	0	0	0	0.01	0.01	0	0	0	0	0.01	0	0
0400		廃酸	0.00	0	0	0	0	0	0	0	0.00	0.00	0	0	0	0	0.00	0	0
1300		ガラスくず(試薬瓶)	0.00	0	0	0	0	0	0	0	0.00	0.00	0	0	0	0	0.00	0	0
		合計	7,211	0	0	6,125	0	1,108	5,017	967	0	1,227	1,227	0	0	0	373	967	0

(注1)トン未満は原則として四捨五入。ただし、数字が有効であれば小数点以下3桁まで記載は可。

今年度【令和5年度】目標

提出者						
住所	名称	担当部署	担当者名	電話番号	FAX	電子メールアドレス
産業廃棄物を排出する事業場を総合的に管理する支店の住所	産業廃棄物を排出する事業場を総合的に管理する支店の名称	報告担当部署の名称	報告担当者の氏名	報告担当部署の電話番号	報告担当部署のFAX番号	報告担当部署の電子メールアドレス
大阪府柏原市国分東条向24番1号	株式会社ジェイテクト 国分工場	工務部総務課		072-977-1112	072-977-9111	

産業廃棄物の種類		計画の実施状況																
コード	名称	①横出量 (t)	②自ら直接再生利用した量 (t)	③自己直接埋立処分又は海洋投入処分した量(t)	④自ら中間処理した④のうち熱回収を行った量(t)	⑤自ら中間処理した後の残量(t)	⑦自ら中間処理により減量した量(t)	⑧自ら中間処理した後再生利用した量(t)	⑨自ら中間処理した自埋立処分又は海洋投入処分した量(t)	⑩直接及び自ら自己処理した後の処理委託量(t)	委託先による区分 (⑪=①-②-③-④+⑥-⑧-⑨=⑩+⑬+⑭+⑮+⑯)					⑰+⑱	⑲+⑳	
コード参照	産業廃棄物の種類	発生した産業廃棄物の種類ごとの量	①の量のうち、中間処理せず直接自ら再生利用した量	①の量のうち、中間処理せず自ら埋立処分又は海洋投入処分した量	①の量のうち、自ら中間処理した産業廃棄物の当該中間処理前の量	④の量のうち熱回収を行った量	⑤の量から⑥の量を差し引いた量	⑥の量のうち、自ら利用し、又は他人に売却した量	⑧の量のうち、自ら埋立処分及び海洋投入処分した量	⑩の量のうち、中間処理及び最終処分を委託した量	⑪の量のうち、処理業者への再生利用委託量(⑪、⑫)	⑬の量のうち、認定熱回収施設設置者である処理業者への焼却処理委託量	⑭の量のうち、認定熱回収施設設置者以外の熱回収を行っている処理業者への焼却処理委託量	⑮の量のうち、委託して破砕等の中間処理した量(⑰-⑱を除く)	⑲の量のうち、直接委託して埋立て最終委託処理業者への委託処理量	⑲の量と⑳の量を合計したもの(自動計算)	⑲の量と㉑の量を合計したもの(自動計算)	
1	0220	①無機性汚泥(研磨粉)	2,430	0	0	2,000	0	1,000	1,000	1,000	0	430	430	0	0	0	1,000	0
2	0220	②無機性汚泥(バレル汚泥)	5	0	0	0	0	0	0	0	5	5	0	0	0	0	0	0
3+4	0340	③廃油(油泥)	70.0	0	0	0	0	0	0	0	70.0	70.0	0	0	0	35	0	0
13	0200	④汚泥(排水処理汚泥)	3,110	0	0	3,110	0	40	3,070	0	40.0	40	0	0	0	40	0	0
5	0220	⑤無機性汚泥(ボンド汚泥)	0.0	0	0	0	0	0	0	0	0.0	0.0	0	0	0	0.0	0	0
12	0210	⑥汚泥(浚渫汚泥)	110	0	0	0	0	0	0	0	110	110	0	0	0	110	0	0
6+7	0300	⑦廃油(濃縮廃液)	970	0	0	970	0	97	873	0	97	97	0	0	0	97	0	0
9	0330	⑧固形油(グリス)	0.3	0	0	0	0	0	0	0	0.3	0.3	0	0	0	0.3	0	0
17	0300	⑨廃油(廃塗料)	0.3	0	0	0	0	0	0	0	0.3	0.3	0	0	0	0.3	0	0
11	0800	⑩木くず	110	0	0	0	0	0	0	0	110	110	0	0	0	105	0	0
8	1320	⑪陶磁器くず(砥石)	50	0	0	0	0	0	0	0	50	50	0	0	0	0	0	0
25	1300	⑫ガラスくず等(耐火レンガ)	7	0	0	0	0	0	0	0	7	7	0	0	0	0	0	0
10	0600	⑬廃プラ(ポリ袋)	220	0	0	0	0	0	0	0	220	220	0	0	0	0	0	0
16	0600	⑭廃プラ(塩ビ)	30	0	0	0	0	0	0	0	30	50	0	0	0	30	0	0
14	3111	⑮蛍光灯	0.3	0	0	0	0	0	0	0	0.3	0.3	0	0	0	0.3	0	0
15	3520	⑯乾電池	0.3	0	0	0	0	0	0	0	0.3	0.3	0	0	0	0.3	0	0
18	0200	⑰汚泥(研究所)	0.1	0	0	0	0	0	0	0	0.1	0.1	0	0	0	0.1	0	0
20	0500	⑱廃アルカリ	0.0	0	0	0	0	0	0	0	0.0	0.0	0	0	0	0.0	0	0
19	0300	⑲廃油(研究所)	0.5	0	0	0	0	0	0	0	0.5	0.5	0	0	0	0.5	0	0
合計		7,114	0	0	6,080	0	1,137	4,943	1,000	0	1,171	1,191	0	0	0	419	1,000	0

(注1)トン未満は原則として四捨五入。ただし、数字が有効であれば小数点以下3桁まで記載は可。