

特別管理産業廃棄物処理計画実施状況報告書

令和5年6月30日

大阪府知事 殿

受 付	
令和	-5.6.30
泉産緑第	号
大阪府	

提出者

住 所 岸和田市臨海町20-2
 氏 名 丸昌工業株式会社
 代表取締役 岡崎 義郎
 電話番号 072-438-0355

廃棄物の処理及び清掃に関する法律第12条の2第11項の規定に基づき、令和4年度の特別管理産業廃棄物処理計画の実施状況を報告します。

事業場の名称	丸昌工業株式会社
事業場の所在地	岸和田市臨海町20-2
事業の種類	24 金属製品製造業
特別管理産業廃棄物処理計画における計画期間	令和4年4月1日から令和5年3月31日まで

特別管理産業廃棄物処理計画における目標値

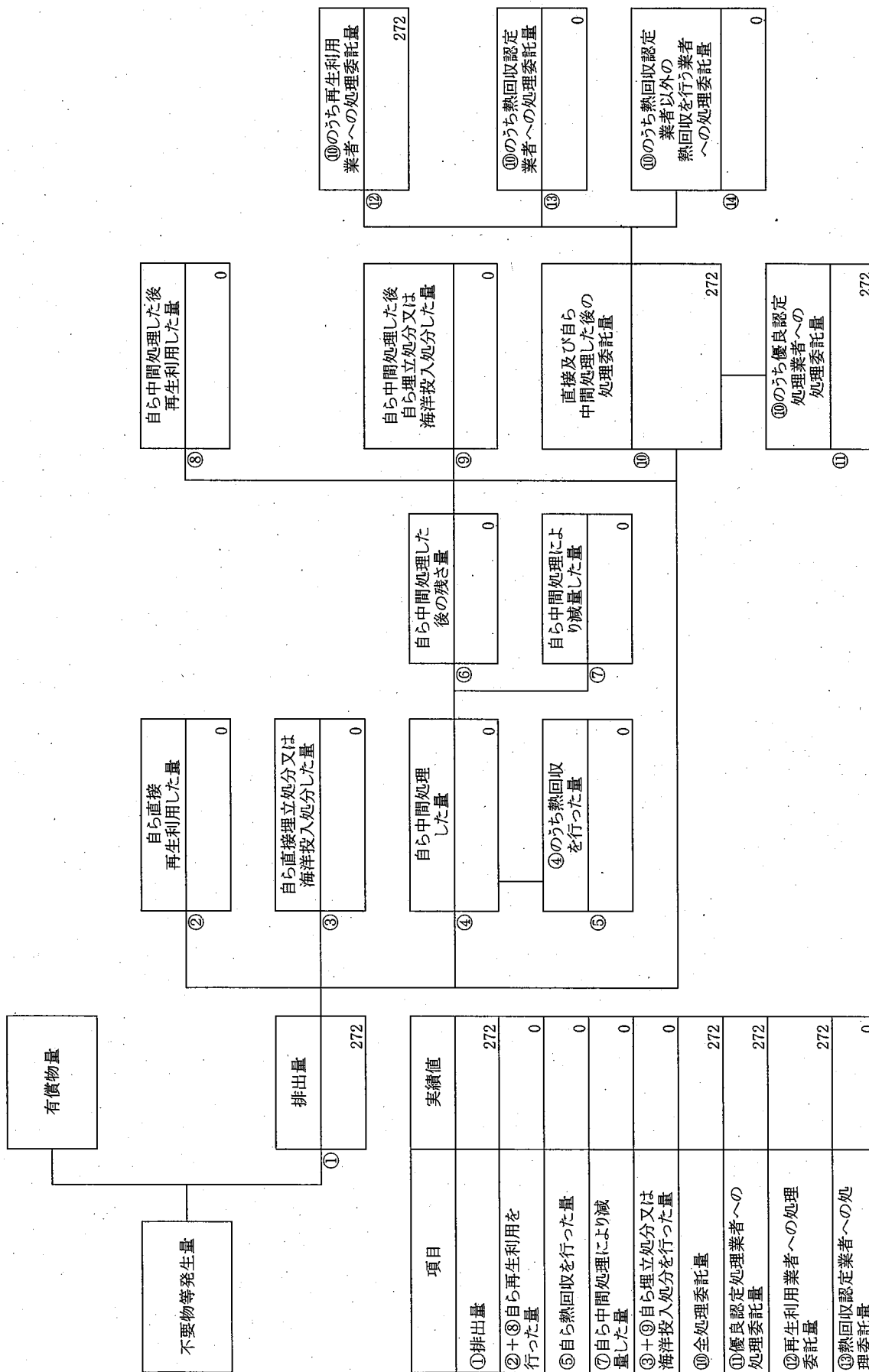
項目	目標値	項目	目標値
排 出 量	340 t	全 処 理 委 託 量	340 t
自ら再生利用を行う特別管理産業廃棄物の量	t	優良認定処理業者への処理委託量	340 t
自ら熱回収を行う特別管理産業廃棄物の量	t	再生利用業者への処理委託量	145 t
自ら中間処理により減量する特別管理産業廃棄物の量	t	認定熱回収業者への処理委託量	t
自ら埋立処分又は海洋投入処分を行う特別管理産業廃棄物の量	t	認定熱回収業者以外の熱回収を行う業者への処理委託量	t

電子情報処理組織の使用に関する事項

特別管理産業廃棄物排出量 (ポリ塩化ビフェニル廃棄物を除く)	前々年度 287 t 前年度 272 t
(電子情報処理組織の使用に関して実施した取組) 電子マニフェスト導入に向けた実務講習を受講して、令和2年4月から運用している。	
※事務処理欄	

計画の実施状況

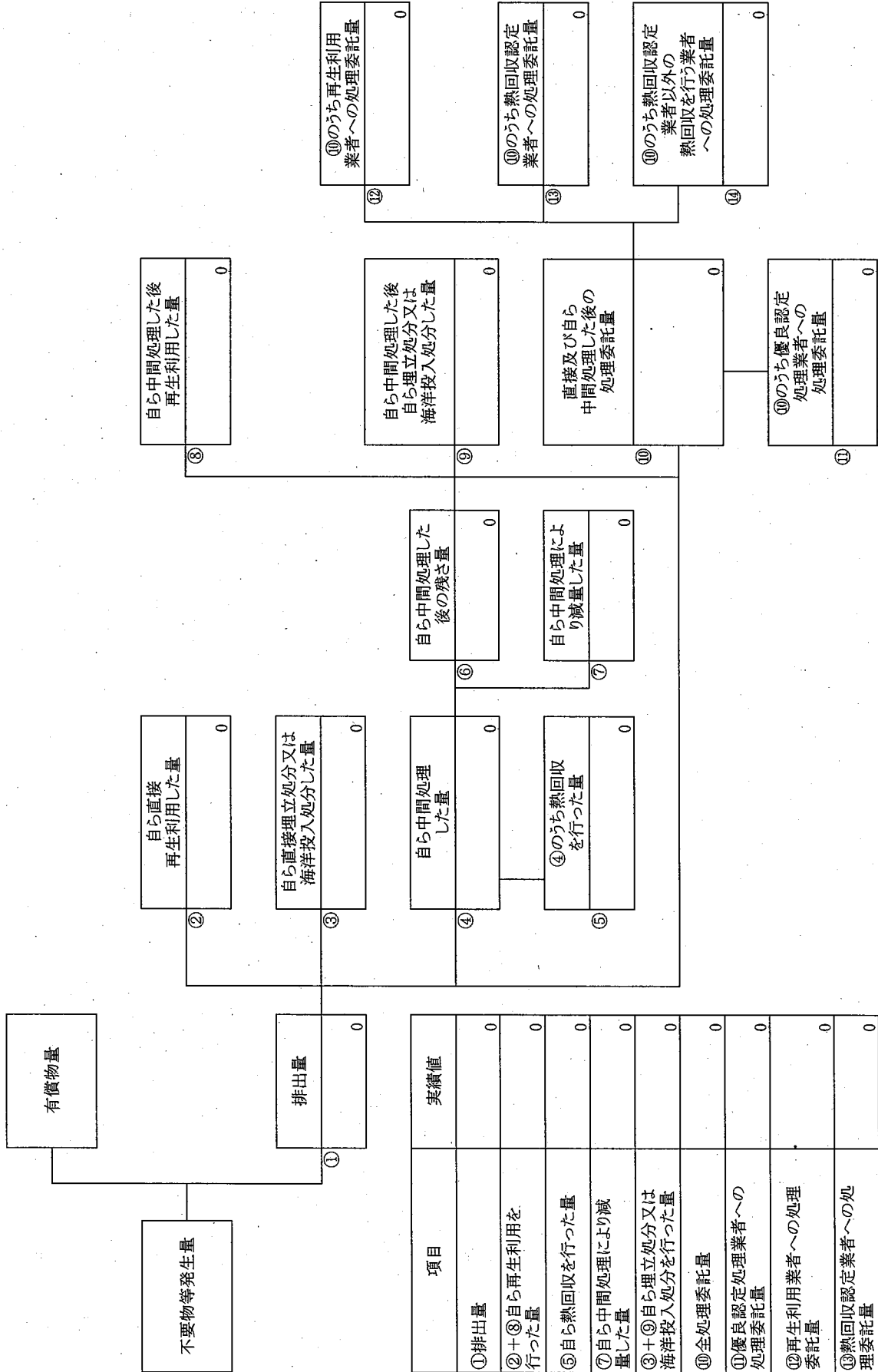
(特別管理産業廃棄物の種類: ① 廃酸(強酸))



項目	実績値
①排出量	272
②+⑧自ら再生利用を行った量	0
⑤自ら熱回収を行った量	0
⑦自ら中間処理により減量した量	0
③+⑨自ら埋立処分又は海洋投入処分を行った量	0
⑩全処理委託量	272
⑪優良認定処理業者への処理委託量	272
⑫再生利用業者への処理委託量	272
⑬熱回収認定業者への処理委託量	0
⑭熱回収認定業者以外の熱回収を行う業者への処理委託量	0

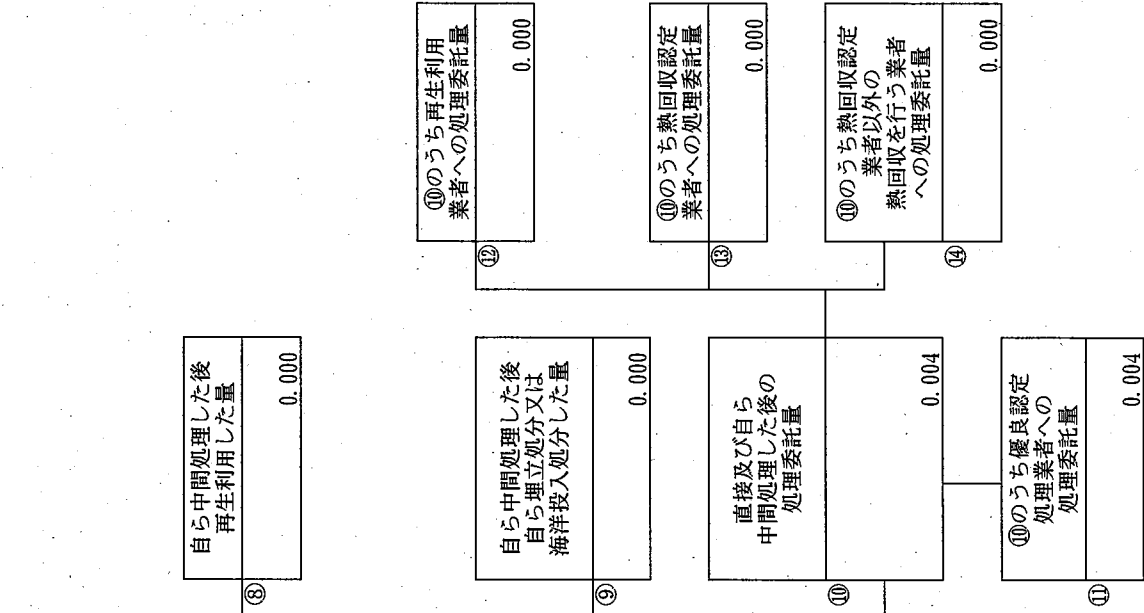
(特別管理産業廃棄物の種類: ② 廃アルカリ(強アルカリ))

計画の実施状況



項目	実績値
①排出量	0
②+③自ら再生利用を行った量	0
⑤自ら熱回収を行った量	0
⑦自ら中間処理により減量した量	0
③+④自ら埋立処分又は海洋投入処分を行った量	0
⑩全処理委託量	0
⑪優良認定処理業者への処理委託量	0
⑫再生利用業者への処理委託量	0
⑬熱回収認定業者への処理委託量	0
⑭熱回収認定業者以外の熱回収を行う業者への処理委託量	0

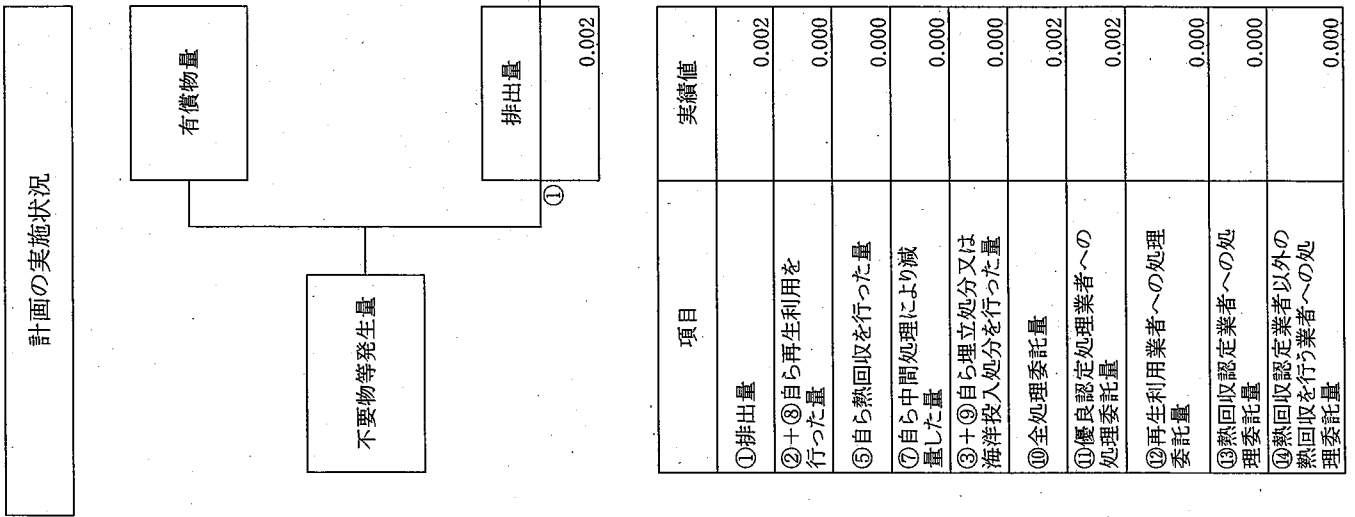
計画の実施状況
(特別管理産業廃棄物の種類: ③ 引火性廃油)



有償物量	
不要物等発生量	
排出量	0.004
② 自ら直接再生利用した量	0.000
③ 自ら直接埋立処分又は海洋投入処分した量	0.000
④ 自ら中間処理した量	0.000
⑤ ④のうち熱回収を行った量	0.000
⑥ 自ら中間処理した後の残存量	0.000
⑦ 自ら中間処理により減量した量	0.000
⑧ 自ら中間処理した後再生利用した量	0.000
⑨ 自ら中間処理した後埋立処分又は海洋投入処分した量	0.000
⑩ 直接及び自ら中間処理した後の処理委託量	0.004
⑪ ⑩のうち優良認定処理業者への処理委託量	0.004
⑫ ⑩のうち再生利用業者への処理委託量	0.000
⑬ ⑩のうち熱回収認定業者への処理委託量	0.000
⑭ ⑩のうち熱回収認定業者以外の熱回収を行う業者への処理委託量	0.000

項目	実績値
① 排出量	0.004
② + ⑧ 自ら再生利用を行った量	0.000
⑤ 自ら熱回収を行った量	0.000
⑦ 自ら中間処理により減量した量	0.000
③ + ④ 自ら埋立処分又は海洋投入処分を行った量	0.000
⑩ 全処理委託量	0.004
⑪ 優良認定処理業者への処理委託量	0.004
⑫ 再生利用業者への処理委託量	0.000
⑬ 熱回収認定業者への処理委託量	0.000
⑭ 熱回収認定業者以外の熱回収を行う業者への処理委託量	0.000

(特別管理産業廃棄物の種類：④ 有害廃油)



⑧	自ら中間処理した後再生利用した量	0.000
---	------------------	-------

⑨	自ら中間処理した後自ら埋立処分又は海洋投入処分した量	0.000
---	----------------------------	-------

⑩	直接及び自ら中間処理した後の処理委託量	0.002
---	---------------------	-------

⑪	⑩のうち優良認定処理業者への処理委託量	0.002
---	---------------------	-------

⑫	⑩のうち再生利用業者への処理委託量	0.000
---	-------------------	-------

⑬	⑩のうち熱回収認定業者への処理委託量	0.000
---	--------------------	-------

⑭	⑩のうち熱回収認定業者以外の業者への処理委託量	0.000
---	-------------------------	-------

②	自ら直接再生利用した量	0.000
---	-------------	-------

③	自ら直接埋立処分又は海洋投入処分した量	0.000
---	---------------------	-------

④	自ら中間処理した量	0.000
---	-----------	-------

⑤	④のうち熱回収を行った量	0.000
---	--------------	-------

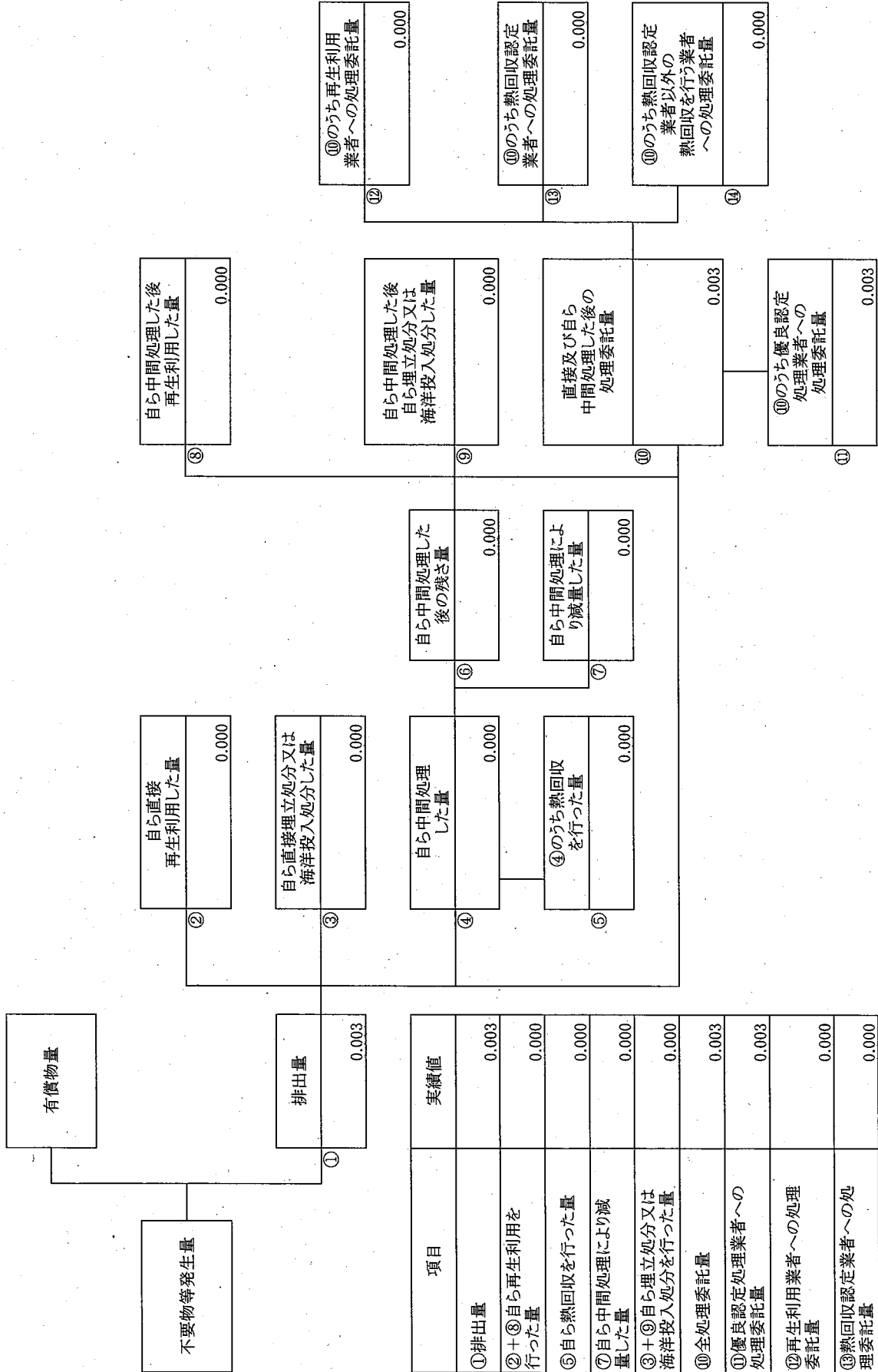
⑥	自ら中間処理した後の残さ量	0.000
---	---------------	-------

⑦	自ら中間処理により減量した量	0.000
---	----------------	-------

項目	実績値
①排出量	0.002
②+③自ら再生利用を行った量	0.000
⑤自ら熱回収を行った量	0.000
⑦自ら中間処理により減量した量	0.000
③+④自ら埋立処分又は海洋投入処分を行った量	0.000
⑩全処理委託量	0.002
⑪優良認定処理業者への処理委託量	0.002
⑫再生利用業者への処理委託量	0.000
⑬熱回収認定業者への処理委託量	0.000
⑭熱回収認定業者以外の熱回収を行う業者への処理委託量	0.000

（特別管理産業廃棄物の種類：⑤ 有害汚泥）

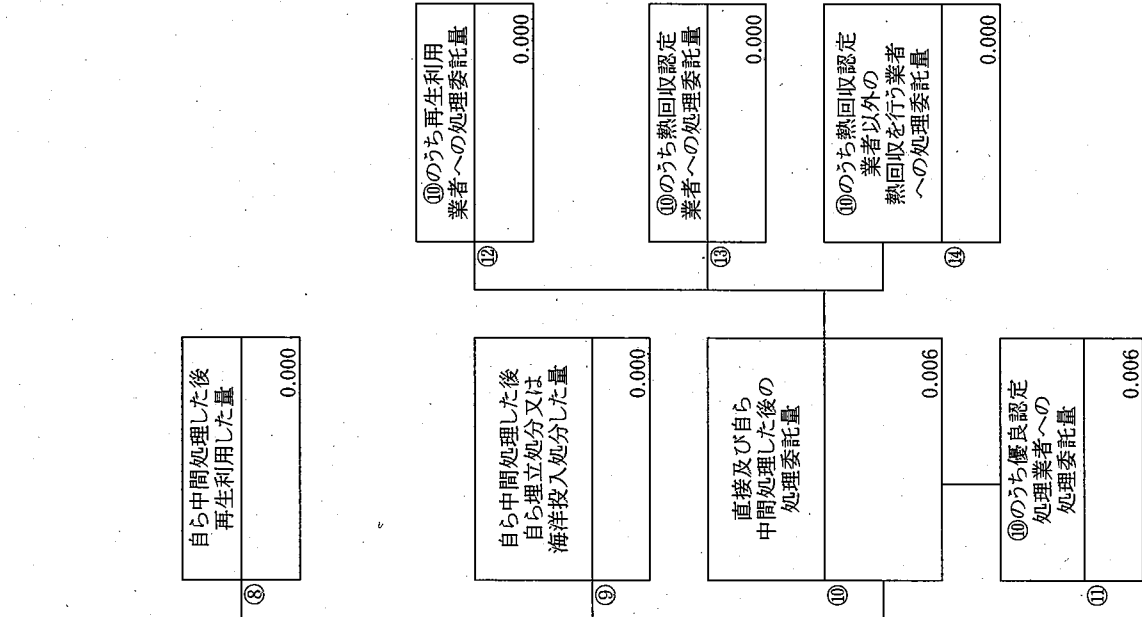
計画の実施状況



項目	実績値
①排出量	0.003
②+③自ら再生利用を行った量	0.000
⑤自ら熱回収を行った量	0.000
⑦自ら中間処理により減量した量	0.000
③+⑥自ら埋立処分又は海洋投入処分を行った量	0.000
⑩全処理委託量	0.003
⑪優良認定処理業者への処理委託量	0.003
⑫再生利用業者への処理委託量	0.000
⑬熱回収認定業者への処理委託量	0.000
⑭熱回収認定業者以外の業者への処理委託量	0.000

計画の実施状況

(特別管理産業廃棄物の種類：⑥ 強酸)

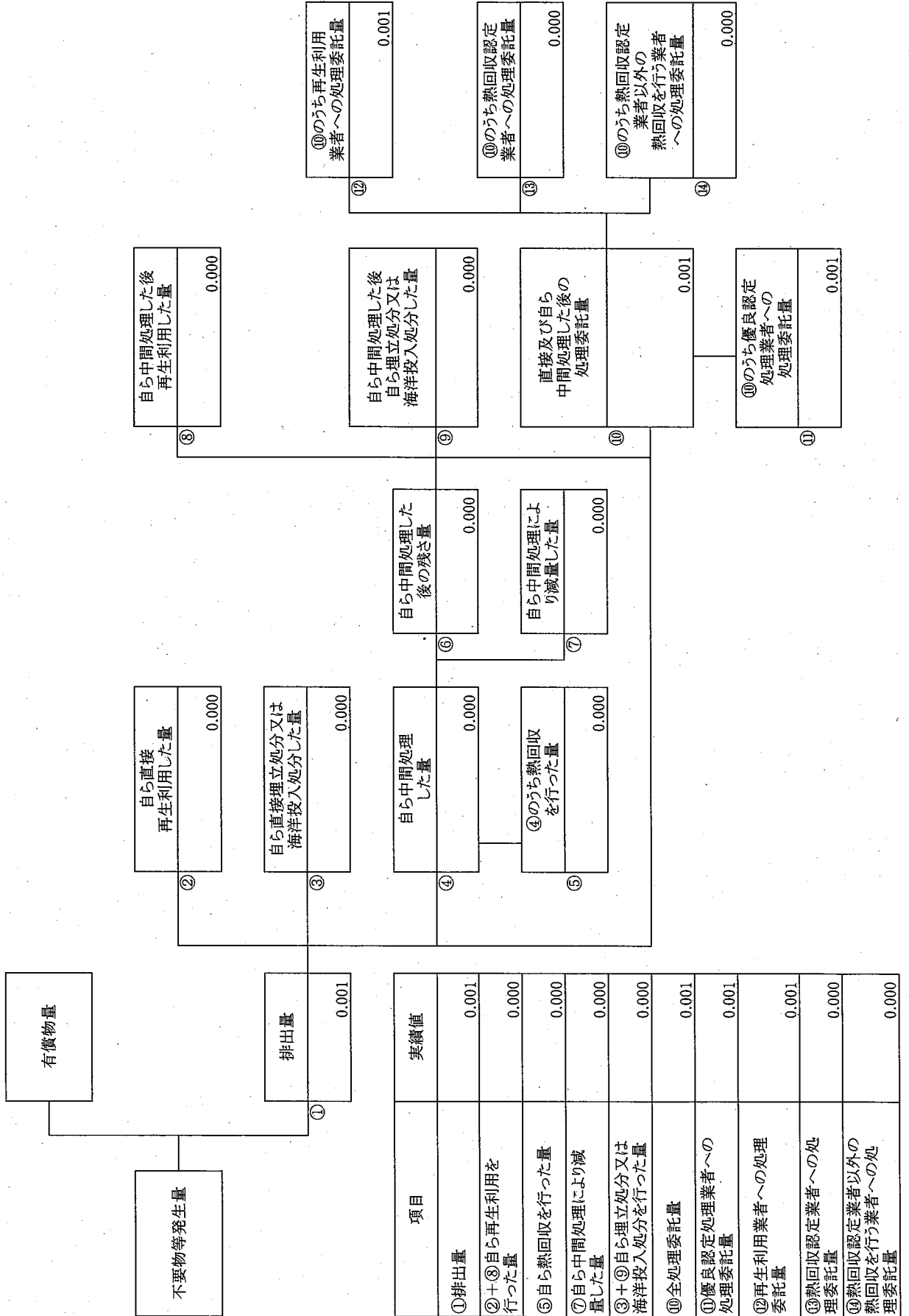


有償物量	
不要物等発生量	
排出量	0.006
①	
②	0.000
③	0.000
④	0.000
⑤	0.000
⑥	0.000
⑦	0.000
⑧	0.000
⑨	0.000
⑩	0.006
⑪	0.006
⑫	0.000
⑬	0.000
⑭	0.000

項目	実績値
①排出量	0.006
②+③自ら再生利用を行った量	0.000
⑤自ら熱回収を行った量	0.000
⑦自ら中間処理により減量した量	0.000
③+⑤自ら埋立処分又は海洋投入処分を行った量	0.000
⑩全処理委託量	0.006
⑪優良認定処理業者への処理委託量	0.006
⑫再生利用業者への処理委託量	0.000
⑬熱回収認定業者への処理委託量	0.000
⑭熱回収認定業者以外の熱回収を行う業者への処理委託量	0.000

(特別管理産業廃棄物の種類: ⑦ 廃水銀等)

計画の実施状況



有償物量

不要物等発生量

排出量
① 0.001

② 自ら直接再生利用した量
0.000

③ 自ら直接埋立処分又は海洋投入処分した量
0.000

④ 自ら中間処理した量
0.000

⑤ ④のうち熱回収を行った量
0.000

⑥ 自ら中間処理した後の残存量
0.000

⑦ 自ら中間処理により減量した量
0.000

⑧ 自ら中間処理した後再生利用した量
0.000

⑨ 自ら中間処理した後自ら埋立処分又は海洋投入処分した量
0.000

⑩ 直接及び自ら中間処理した後の処理委託量
0.001

⑪ ⑩のうち優良認定処理業者への処理委託量
0.001

⑫ ⑩のうち再生利用業者への処理委託量
0.001

⑬ ⑩のうち熱回収認定業者への処理委託量
0.000

⑭ ⑩のうち熱回収認定業者以外の熱回収を行う業者への処理委託量
0.000