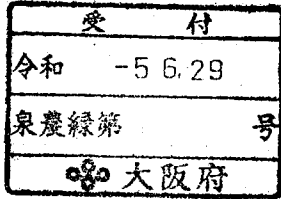


特別管理産業廃棄物処理計画書

2023年 6月 28日

大阪府知事 殿
(泉州農と緑の総合事務所 環境指導課 様)



提出者

住 所 大阪府高石市高砂1丁目3番地
氏 名 D I C株式会社 堺工場
工場長 川崎 美幸

(法人にあつては、名称及び代表者の氏名)

電話番号 072-268-3111

廃棄物の処理及び清掃に関する法律第12条の2第10項の規定に基づき、特別管理産業廃棄物の減量その他その処理に関する計画を作成したので、提出します。

事業場の名称	D I C株式会社 堺工場
事業場の所在地	大阪府高石市高砂1丁目3番地
計画期間	令和5年4月1日~令和6年3月31日
当該事業場において現に行っている事業に関する事項	
①事業の種類	16:化学工業
②事業の規模	製品出荷額:18,512百万円
③従業員数	392人
④産業廃棄物の一連の処理の工程	別紙のとおり

特別管理産業廃棄物の処理に係る管理体制に関する事項

(管理体制図)
別紙のとおり

特別管理産業廃棄物の排出の抑制に関する事項

①現状	【前年度（令和4年度）実績】		
	特別管理産業 廃棄物の種類	引火性廃油	強酸
	排 出 量	600 t	0.962 t
	(これまでに実施した取組) 製造工程のプロセス改善による産業廃棄物の発生抑制を考慮した製造方法を推進した。		
②計画	【目標】		
	特別管理産業 廃棄物の種類	引火性廃油	強酸
	排 出 量	594 t	0.953 t
	(今後実施する予定の取組) 引火性廃油についてはプロセス改善及び設備の更新により発生抑制できるようにシステムを構築する。また製造工程ミス・トラブルによる不良品の発生抑制するため、手順マニュアル関係の整備を随時実施。技術部門、製造部門との連携を図り、設計プロセスから発生抑制に努める。		

特別管理産業廃棄物の分別に関する事項

①現状	(分別している特別管理産業廃棄物の種類及び分別に関する取組) 引火性廃油の内、純度の高いものについて区別することにより、有価物化を図った。
②計画	(今後分別する予定の特別管理産業廃棄物の種類及び分別に関する取組) 現状の取り組みを継続するとともに、製造部門への更なる周知・徹底を図る。

特別管理産業廃棄物の排出の抑制に関する事項			
【前年度（令和4年度）実績】			
強アルカリ	感染性廃棄物	廃油（有害）	汚泥（有害）
0.087 t	0.003 t	0.002 t	0.002 t
【目標】			
強アルカリ	感染性廃棄物	廃油（有害）	汚泥（有害）
0.086 t	0.003 t	0.002 t	0.002 t

特別管理産業廃棄物の排出の抑制に関する事項			
【前年度（令和4年度）実績】			
廃酸（有害）	—	—	—
770 t	— t	— t	— t
【目標】			
廃酸（有害）	—	—	—
762 t	— t	— t	— t

自ら行う特別管理産業廃棄物の再生利用に関する事項

①現状	【前年度（令和4年度）実績】		
	特別管理産業廃棄物の種類	引火性廃油	強酸
	自ら再生利用を行った特別管理産業廃棄物の量	- t	- t
	(これまでに実施した取組) 実施していない		
②計画	【目標】		
	特別管理産業廃棄物の種類	引火性廃油	強酸
	自ら再生利用を行う特別管理産業廃棄物の量	- t	- t
	(今後実施する予定の取組) 予定なし		

自ら行う特別管理産業廃棄物の中間処理に関する事項

①現状	【前年度（令和4年度）実績】		
	特別管理産業廃棄物の種類	引火性廃油	強酸
	自ら熱回収を行った特別管理産業廃棄物の量	- t	- t
	自ら中間処理により減量した特別管理産業廃棄物の量	- t	- t
②計画	【目標】		
	特別管理産業廃棄物の種類	引火性廃油	強酸
	自ら熱回収を行う特別管理産業廃棄物の量	- t	- t
	自ら中間処理により減量する特別管理産業廃棄物の量	- t	- t
(今後実施する予定の取組) 予定なし			

自ら行う特別管理産業廃棄物の再生利用に関する事項

【前年度（令和4年度）実績】

強アルカリ	感染性廃棄物	廃油（有害）	汚泥（有害）
- t	- t	- t	- t

【目標】

強アルカリ	感染性廃棄物	廃油（有害）	汚泥（有害）
- t	- t	- t	- t

自ら行う特別管理産業廃棄物の中間処理に関する事項

【前年度（令和4年度）実績】

強アルカリ	感染性廃棄物	廃油（有害）	汚泥（有害）
- t	- t	- t	- t
- t	- t	- t	- t

【目標】

強アルカリ	感染性廃棄物	廃油（有害）	汚泥（有害）
- t	- t	- t	- t
- t	- t	- t	- t

自ら行う特別管理産業廃棄物の再生利用に関する事項			
【前年度（令和4年度）実績】			
廃酸（有害）	—	—	—
— t	— t	— t	— t
【目標】			
廃酸（有害）	—	—	—
— t	— t	— t	— t
自ら行う特別管理産業廃棄物の中間処理に関する事項			
【前年度（令和4年度）実績】			
廃酸（有害）	—	—	—
702 t	— t	— t	— t
702 t	— t	— t	— t
【目標】			
廃酸（有害）	—	—	—
695 t	— t	— t	— t
695 t	— t	— t	— t

自ら行う特別管理産業廃棄物の埋立処分に関する事項

①現状	【前年度（令和4年度）実績】		
	特別管理産業廃棄物の種類	引火性廃油	強酸
	自ら埋立処分を行った特別管理産業廃棄物の量	- t	- t
	(これまでに実施した取組) 実施していない		
②計画	【目標】		
	特別管理産業廃棄物の種類	引火性廃油	強酸
	自ら埋立処分を行う特別管理産業廃棄物の量	- t	- t
	(今後実施する予定の取組) 予定なし		

特別管理産業廃棄物の処理の委託に関する事項

①現状	【前年度（令和4年度）実績】		
	特別管理産業廃棄物の種類	引火性廃油	強酸
	全処理委託量	600 t	0.962 t
	優良認定処理業者への処理委託量	600 t	0.962 t
	再生利用業者への処理委託量	218 t	- t
	認定熱回収業者への処理委託量	143 t	0.960 t
	認定熱回収業者以外の熱回収を行う業者への処理委託量	214 t	- t
	(これまでに実施した取組) ほとんどの処理委託業者はゼロエミッションを達成している（燃料化、建設資材原料、セメント原料などに再生）。		

(第4面)

自ら行う特別管理産業廃棄物の埋立処分に関する事項			
【前年度（令和4年度）実績】			
強アルカリ	感染性廃棄物	廃油（有害）	汚泥（有害）
- t	- t	- t	- t
【目標】			
強アルカリ	感染性廃棄物	廃油（有害）	汚泥（有害）
- t	- t	- t	- t
特別管理産業廃棄物の処理の委託に関する事項			
【前年度（令和4年度）実績】			
強アルカリ	感染性廃棄物	廃油（有害）	汚泥（有害）
0.087 t	0.003 t	0.002 t	0.002 t
0.087 t	0.003 t	0.002 t	0.002 t
- t	- t	- t	- t
0.060 t	0.003 t	- t	- t
- t	- t	0.002 t	- t

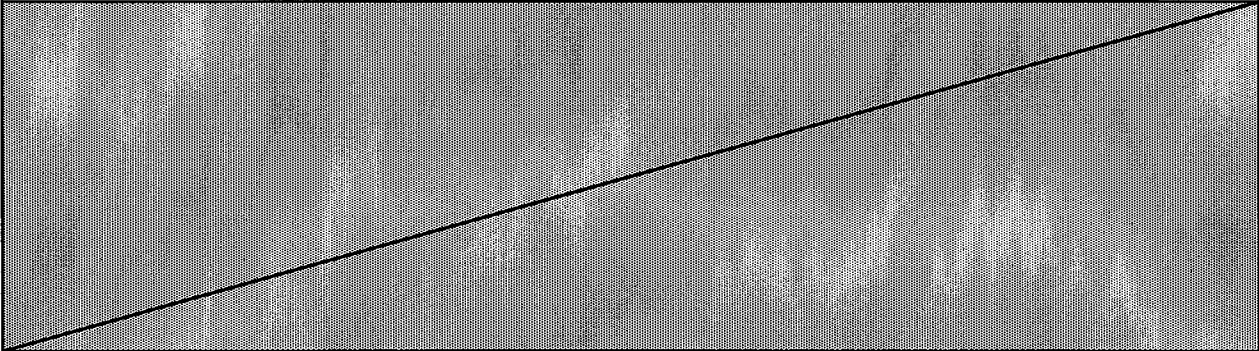
(第4面)

自ら行う特別管理産業廃棄物の埋立処分に関する事項			
【前年度（令和4年度）実績】			
廃酸（有害）	-	-	-
- t	- t	- t	- t
【目標】			
廃酸（有害）	-	-	-
- t	- t	- t	- t
特別管理産業廃棄物の処理の委託に関する事項			
【前年度（令和4年度）実績】			
廃酸（有害）	-	-	-
68 t	- t	- t	- t
38 t	- t	- t	- t
- t	- t	- t	- t
- t	- t	- t	- t
68 t	- t	- t	- t

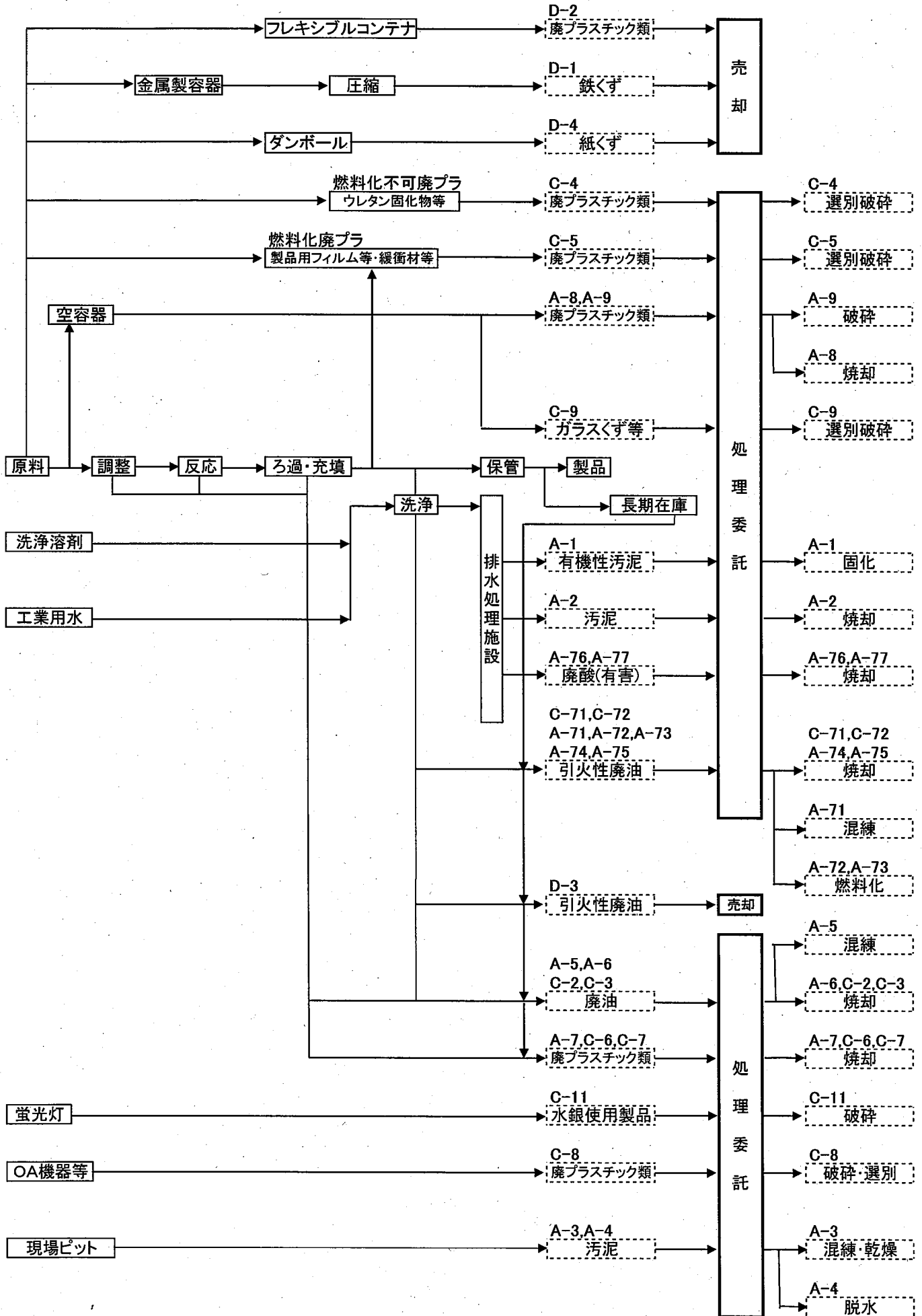
②計画	【目標】		
	特別管理産業廃棄物の種類	引火性廃油	強酸
	全処理委託量	594 t	0.953 t
	優良認定処理業者への処理委託量	594 t	0.953 t
	再生利用業者への処理委託量	216 t	- t
	認定熱回収業者への処理委託量	141 t	0.950 t
	認定熱回収業者以外の熱回収を行う業者への処理委託量	212 t	- t
	(今後実施する予定の取組) 現状維持 委託処理業者に対して、引続き定期的に処理状況の確認を行う		
電子情報処理組織の使用に関する事項	【前年度（令和4年度）実績】		
	特別管理産業廃棄物排出 (ポリ塩化ビフェニル廃棄物を除く。)	669 t	
	(今後実施する予定の取組等) 全量電子マニフェストで対応することとして運用していく。		
※事務処理欄			

【目標】			
強アルカリ	感染性廃棄物	廃油 (有害)	汚泥 (有害)
0.086 t	0.003 t	0.002 t	0.002 t
0.086 t	0.003 t	0.002 t	0.002 t
- t	- t	- t	- t
0.059 t	0.003 t	- t	- t
- t	- t	0.002 t	- t

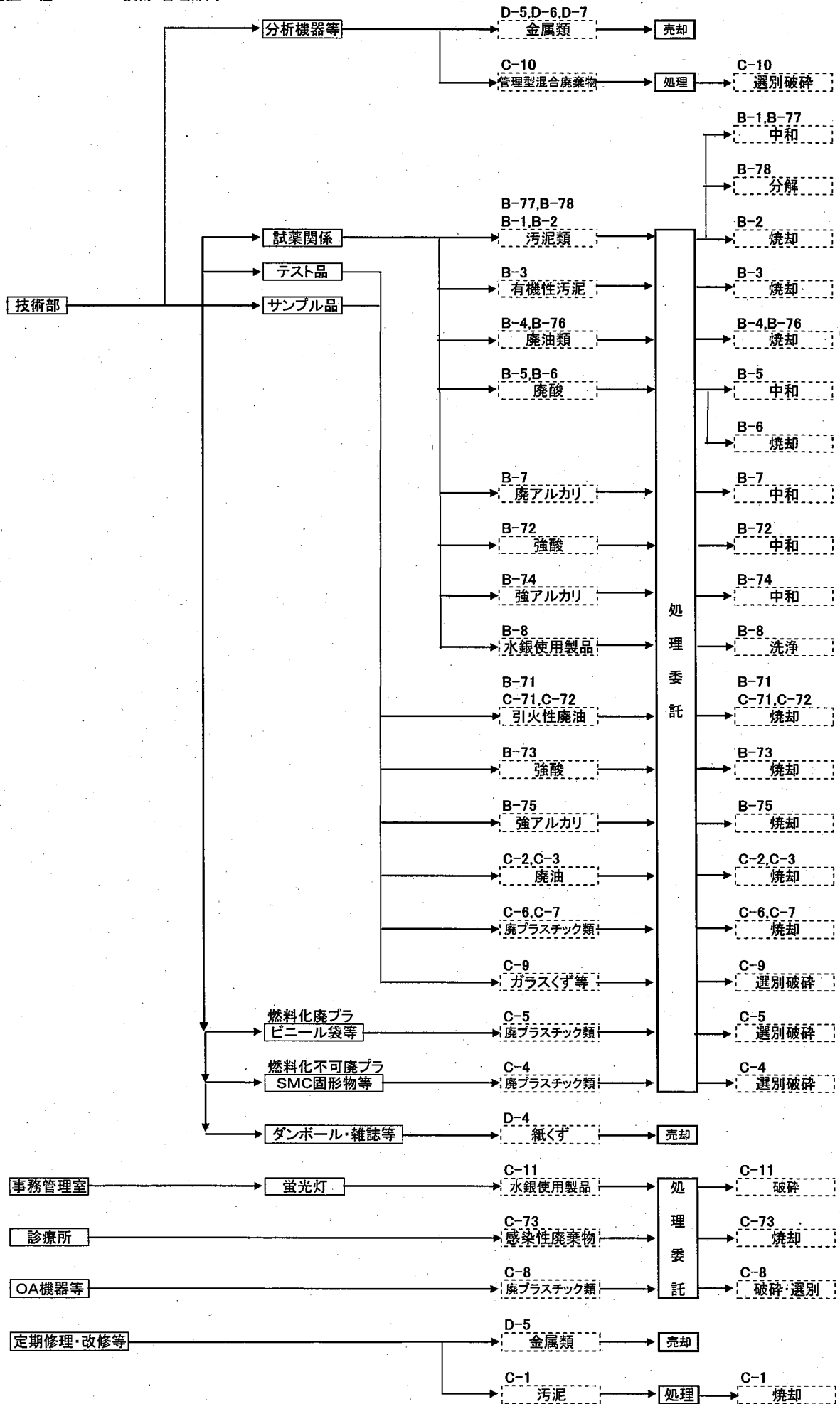
【目標】			
廃酸（有害）	-	-	-
67 t	- t	- t	- t
38 t	- t	- t	- t
- t	- t	- t	- t
- t	- t	- t	- t
67 t	- t	- t	- t



発生工程フロー - 製造部門 -



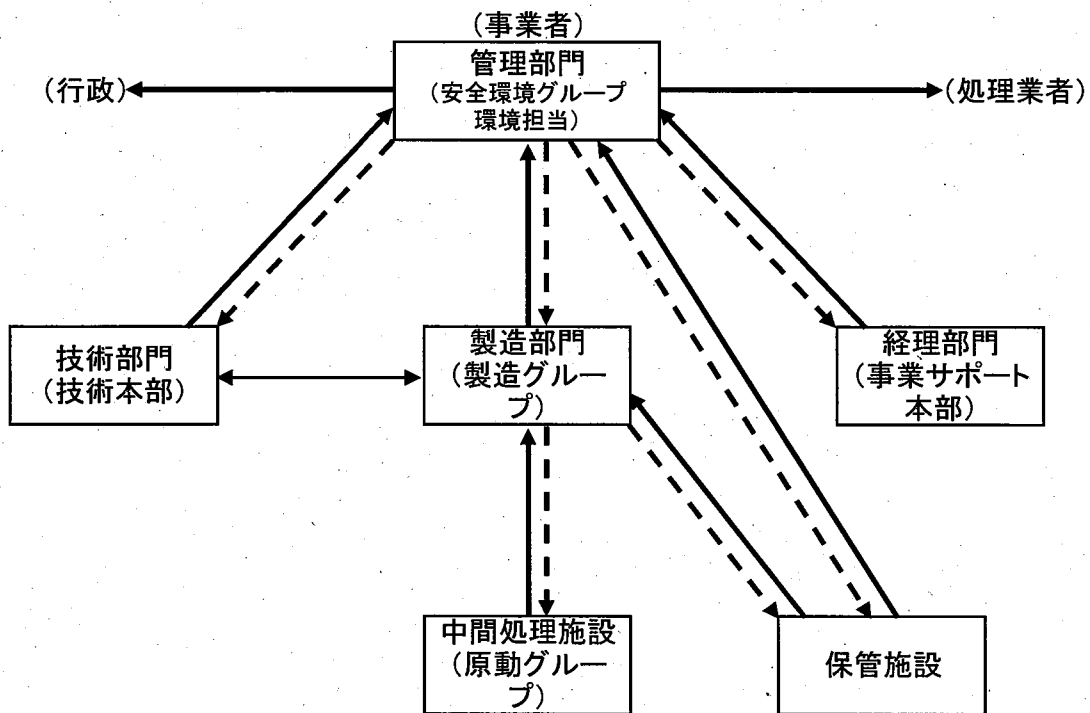
※工程Aは製造部門、Cは製造部門、技術・管理部門共通、Dは有価物
 ※工程1～は通常産業廃棄物、71～は特別管理産業廃棄物



※工程Bは技術・管理部門、Cは技術・管理部門、製造部門共通、Dは有価物
 ※工程1～は通常産業廃棄物、71～は特別管理産業廃棄物

添付資料 管理体制図及び各部署の役割

〔管理体制図〕



—————→ 報 告

- - - - -→ 指 示

←———— 相互連絡

〔各部署の役割〕

部 署	役 割
<p>管理部門 (安全環境グループ 環境担当)</p>	<ul style="list-style-type: none"> ・産業廃棄物の発生から処分に至るまでの帳簿等を作成して統括的に把握管理 ・産業廃棄物の発生工程、種類ごとの発生量、排出量の集計等 ・処理委託先の定期的監査 ・行政に対する報告等 ・処理業者との委託契約、委託量、委託伝票(マニフェスト)等の管理 ・産業廃棄物の適正管理及び減量化等に関する社内教育及び広報 ・各部署間の調整及び指示 ・廃棄物の資源化、再利用化、減量化及び適正管理について検討し産業廃棄物処理計画の策定及び実施 ・産業廃棄物処理業者との折衝及び選定 ・新規産業廃棄物の処理ルート検討 ・産業廃棄物排出日程の調整及び指示
<p>製造部門 (ポリマ製造部)</p>	<ul style="list-style-type: none"> ・産業廃棄物の種類、性状、発生量及び排出量等の把握 ・各製造現場ごとの施設維持管理点検等 ・保管施設での保管量の把握 ・上記内容を管理部門に報告
<p>中間処理施設 (原動グループ)</p>	<ul style="list-style-type: none"> ・中間処理施設(排水処理施設)の維持管理 ・中間処理施設(排水処理施設)の稼働状況の把握 ・上記内容を管理部門に報告
<p>技術部門 (技術本部)</p>	<ul style="list-style-type: none"> ・製造工程の研究開発及び改善 ・研究グループごとに排出される産業廃棄物量の把握 ・上記内容を管理部門に報告
<p>保管施設</p>	<ul style="list-style-type: none"> ・製造部門、技術部門より排出される産業廃棄物を所定の場所にて保管 ・産業廃棄物の処理業者への引き渡し(積み込み) ・産業廃棄物種類ごとの保管量の把握 ・上記内容を管理部門に報告
<p>経理部門 (事業サポート本部)</p>	<ul style="list-style-type: none"> ・産業廃棄物適正処理費用の支払い及び管理 ・上記内容を管理部門に報告