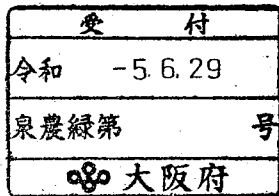


産業廃棄物処理計画書

令和5年 6月29日

大阪府知事 様
 （大阪府泉州農と緑の総合事務所長 様）



提出者

住 所 大阪府泉南市樽井6丁目29-1
 東洋クロス株式会社
 氏 名 代表取締役社長 影山 一彦

（法人にあっては、名称及び代表者の氏名）

電話番号 072-483-6101

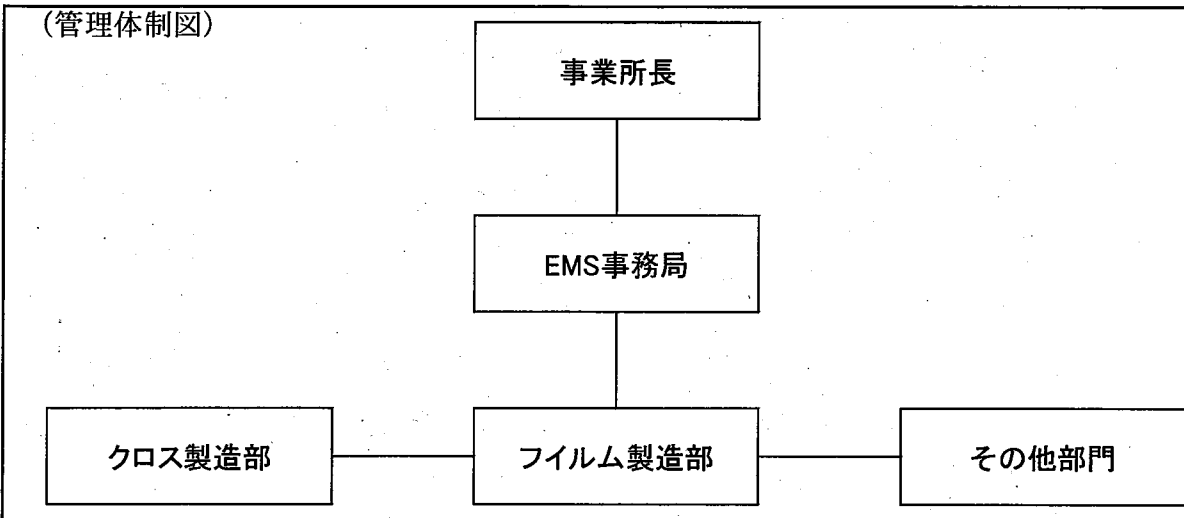
廃棄物の処理及び清掃に関する法律第12条第9項の規定に基づき、産業廃棄物の減量その他その処理に関する計画を作成したので、提出します。

| | |
|---------|--------------------|
| 事業場の名称 | 東洋クロス株式会社 |
| 事業場の所在地 | 大阪府泉南市樽井6丁目29番1号 |
| 計画期間 | 令和5年4月1日～令和6年3月31日 |

当該事業場において現に行っている事業に関する事項

| | |
|-----------------|------------------|
| ①事業の種類 | 11：繊維工業 |
| ②事業の規模 | 製造品出荷額：741,390万円 |
| ③従業員数 | 284人 |
| ④産業廃棄物の一連の処理の工程 | 別紙のとおり |

産業廃棄物の処理に係る管理体制に関する事項



産業廃棄物の排出の抑制に関する事項

| | | | |
|-----|--|------------|----------|
| ①現状 | 【前年度（4年度）実績】 | | |
| | 産業廃棄物の種類 | 有機性汚泥 | 汚泥 |
| | 排出量 | 2,198.24 t | 388.12 t |
| | (これまでに実施した取組) ・ISO14001を取得しており、EMS組織に則り管理している。 | | |
| ②計画 | 【目標】 | | |
| | 産業廃棄物の種類 | 有機性汚泥 | 汚泥 |
| | 排出量 | 1,504 t | 300 t |
| | (今後実施する予定の取組) 上記に加え、下記の取組みを実施予定 ・ISO14001の廃棄物削減計画による現状維持管理の強化。 | | |

産業廃棄物の分別に関する事項

| | |
|-----|--|
| ①現状 | (分別している産業廃棄物の種類及び分別に関する取組) ・廃プラスチック、廃油、有機性汚泥、それぞれに分別、保管をしている。 |
| ②計画 | (今後分別する予定の産業廃棄物の種類及び分別に関する取組) ・特になし |

産業廃棄物の排出の抑制に関する事項

①現状

| 廃油 | 廃酸 | 廃アルカリ | 廃プラスチック類 |
|---------|--------|--------|----------|
| 56.37 t | 5.29 t | 0.41 t | 283.78 t |

②計画

| 廃油 | 廃酸 | 廃アルカリ | 廃プラスチック類 |
|------|-----|-------|----------|
| 56 t | 0 t | 0 t | 243 t |

産業廃棄物の排出の抑制に関する事項

①現状

| 木くず | ガラスくず、コンクリート層及び陶磁器くず | 陶磁器くず | がれき類 |
|---------|----------------------|-------|--------|
| 97.73 t | 1.38 t | 0.2 t | 4.13 t |

②計画

| 木くず | ガラスくず、コンクリート層及び陶磁器くず | 陶磁器くず | がれき類 |
|------|----------------------|-------|------|
| 97 t | 0 t | 0 t | 0 t |

| 廃電気機械器具 | 廃電池類 | 鉛蓄電池 |
|---------|---------|---------|
| 0.75 t | 0.166 t | 0.383 t |

| 廃電気機械器具 | 廃電池類 | 鉛蓄電池 |
|---------|------|------|
| 0.7 t | 0 t | 0 t |

自ら行う産業廃棄物の再生利用に関する事項

| | | |
|-----|-------------------------|---|
| ①現状 | 【前年度（ 年度）実績】 | |
| | 産業廃棄物の種類 | |
| | 自ら再生利用を行った 産業廃棄物の量 | t |
| | (これまでに実施した取組) | |
| ②計画 | 【目標】 | |
| | 産業廃棄物の種類 | |
| | 自ら再生利用を行った 産業廃棄物の量 | t |
| | (今後実施する予定の取組) | |

自ら行う産業廃棄物の中間処理に関する事項

| | | |
|---------------|--------------------------|---------------------------|
| ①現状 | 【前年度（ 4年度）実績】 | |
| | 産業廃棄物の種類 | 有機性汚泥 |
| | 自ら熱回収を行った 産業廃棄物の量 | t |
| | 自ら中間処理により減 量した産業廃棄物の量 | $\frac{1423}{2,198-24}$ t |
| (これまでに実施した取組) | | |
| ②計画 | 【目標】 | |
| | 産業廃棄物の種類 | 有機性汚泥 |
| | 自ら熱回収を行った 産業廃棄物の量 | t |
| | 自ら中間処理により減 量した産業廃棄物の量 | $\frac{1316}{1,504}$ t |
| (今後実施する予定の取組) | | |

| 自ら行う産業廃棄物の埋立処分又は海洋投入処分に関する事項 | | | |
|------------------------------|-----------------------------------|----------|----------|
| ①現状 | 【前年度（ 年度）実績】 | | |
| | 産業廃棄物の種類 | | |
| | 自ら埋立処分又は 海洋投入処分を行った 産業廃棄物の量 | t | t |
| | (これまでに実施した取組) | | |
| ②計画 | 【目標】 | | |
| | 産業廃棄物の種類 | | |
| | 自ら埋立処分又は 海洋投入処分を行う 産業廃棄物の量 | t | t |
| | (今後実施する予定の取組) | | |
| 産業廃棄物の処理の委託に関する事項 | | | |
| ①現状 | 【前年度（ 4年度）実績】 | | |
| | 産業廃棄物の種類 | 有機性汚泥 | 汚泥 |
| | 全処理委託量 | 274.78 t | 388.12 t |
| | 優良認定処理業者 への処理委託量 | 274.78 t | 388.12 t |
| | 再生利用業者への 処理委託量 | 185.87 t | 0.43 t |
| | 認定熱回収業者 への処理委託量 | 89 t | 5.17 t |
| | 認定熱回収業者以 外 の熱回収を行う業 者 | t | t |
| (これまでに実施した取組) | | | |

自ら行う産業廃棄物の埋立処分又は海洋投入処分に関する事項

①現状

| | | | |
|---|---|---|---|
| | | | |
| t | t | t | t |

②計画

| | | | |
|---|---|---|---|
| | | | |
| t | t | t | t |

産業廃棄物の処理の委託に関する事項

①現状

| 廃油 | 廃酸 | 廃アルカリ | 廃プラスチック類 |
|---------|--------|--------|----------|
| 56.37 t | 5.29 t | 0.41 t | 283.2 t |
| 56.37 t | 5.29 t | t | 283.2 t |
| 13.17 t | 0.03 t | t | 40.2 t |
| 43 t | t | t | 243 t |
| t | t | t | t |

自ら行う産業廃棄物の埋立処分又は海洋投入処分に関する事項

①現状

| | | | |
|---|---|---|---|
| | | | |
| t | t | t | t |

②計画

| | | | |
|---|---|---|---|
| | | | |
| t | t | t | t |

産業廃棄物の処理の委託に関する事項

①現状

| 木くず | ガラスくず、コンクリー | 陶磁器くず | がれき類 |
|---------|-------------|-------|--------|
| 97.73 t | 1.38 t | 0.2 t | 4.13 t |
| t | 1.38 t | t | 4.13 t |
| 97.73 t | 0.71 t | 0.2 t | t |
| t | t | t | t |
| t | t | t | t |

| 廃電気機械器具 | 廃電池類 | 鉛蓄電池 |
|---------|--------|--------|
| 0.75 t | 0.17 t | 0.38 t |
| 0.71 t | 0.17 t | 0.38 t |
| 0.71 t | t | t |
| t | t | t |
| t | t | t |

| | | | |
|---|---------------------------|-------|-------|
| ②計画 | 【目標】 | | |
| | 産業廃棄物の種類 | 有機性汚泥 | 汚泥 |
| | 全処理委託量 | 188 t | 300 t |
| | 優良認定処理業者への処理委託量 | 188 t | 300 t |
| | 再生利用業者への処理委託量 | 100 t | 0 t |
| | 認定熱回収業者への処理委託量 | 88 t | 0 t |
| | 認定熱回収業者以外の熱回収を行う業者への処理委託量 | t | 0 t |
| <p>(今後実施する予定の取組)</p> <ul style="list-style-type: none"> ・委託処理業者に対しては、引続き定期的に処理状況の現地確認を行う。 ・一社に偏らず、二社で運用できるように行っていく。 | | | |
| ※事務処理欄 | | | |

②計画

| 廃油 | 廃酸 | 廃アルカリ | 廃プラスチック類 |
|------|-----|-------|----------|
| 56 t | 0 t | 0 t | 243 t |
| 56 t | 0 t | 0 t | 243 t |
| 13 t | 0 t | 0 t | 0 t |
| 43 t | 0 t | 0 t | 243 t |
| 0 t | 0 t | 0 t | 0 t |

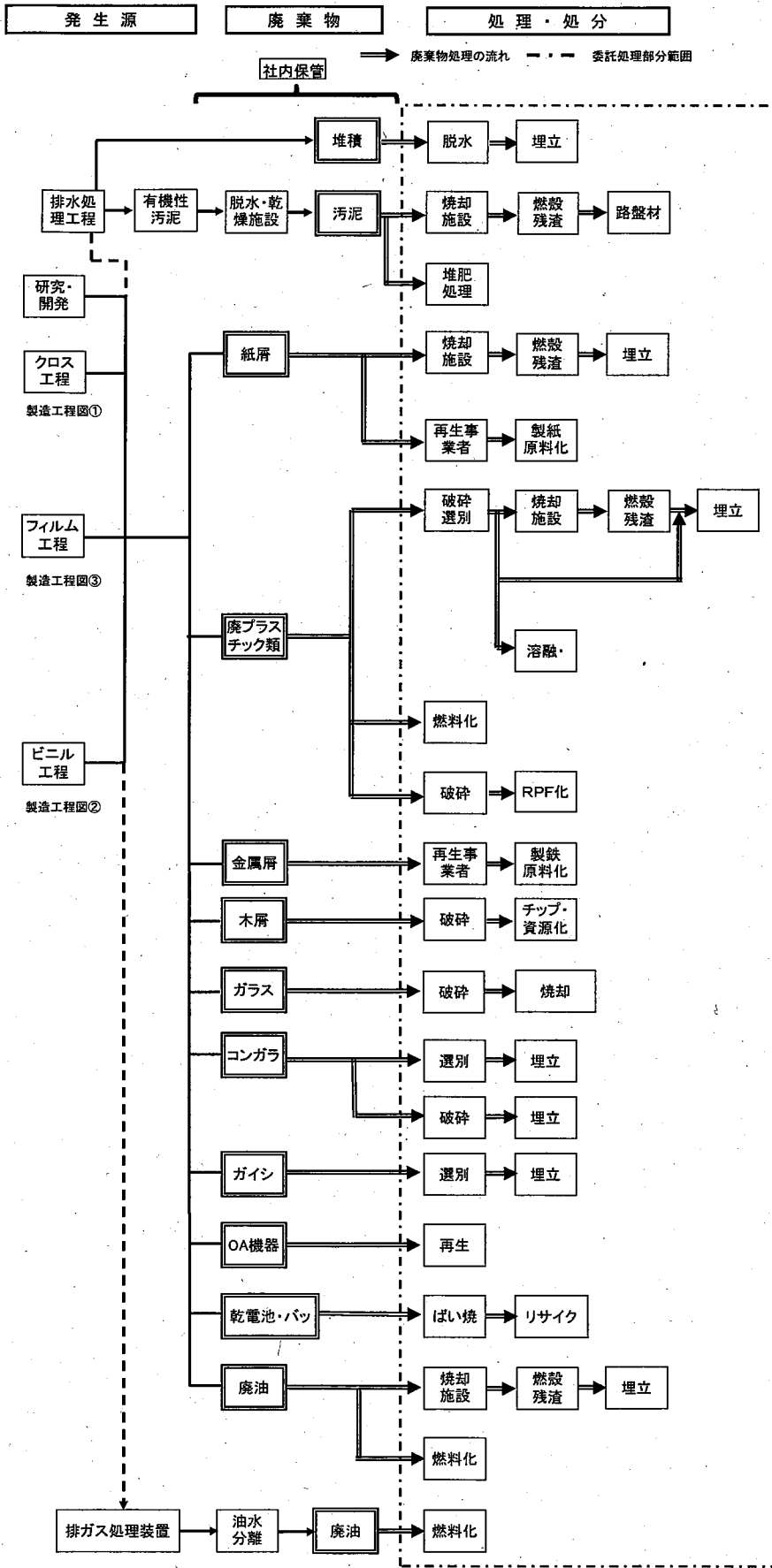
②計画

| 木くず | ガラスくず、コンク リート層及び陶磁器く | 陶磁器くず | がれき類 |
|------|-------------------------|-------|------|
| 97 t | 0 t | 0 t | 0 t |
| 0 t | 0 t | 0 t | 0 t |
| 97 t | 0 t | 0 t | 0 t |
| 0 t | 0 t | 0 t | 0 t |
| 0 t | 0 t | 0 t | 0 t |

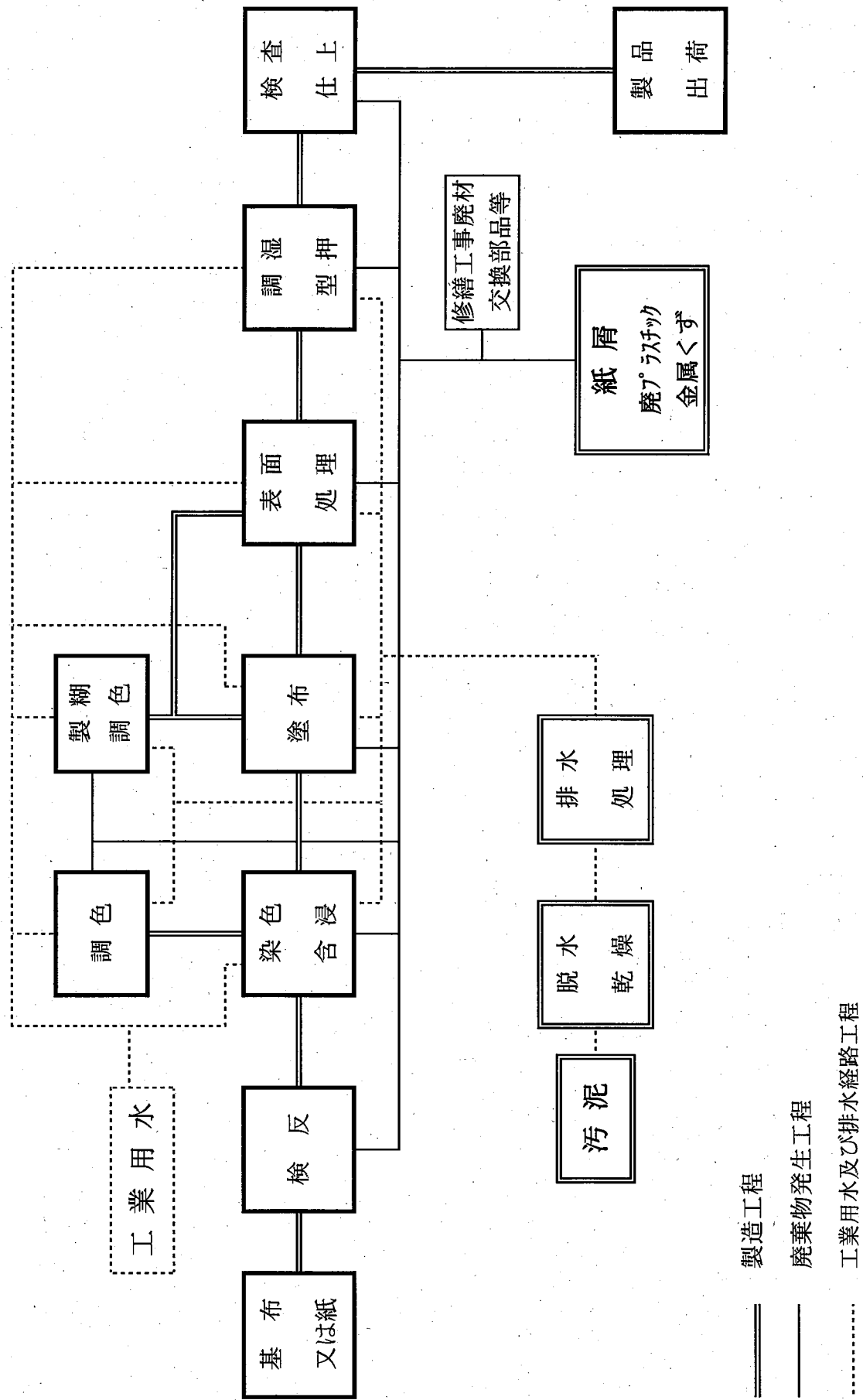
| 廃電気機械器具 | 廃電池類 | 鉛蓄電池 |
|---------|------|------|
| 0.7 t | 0 t | 0 t |
| 0.7 t | 0 t | 0 t |
| 0.7 t | 0 t | 0 t |
| 0 t | 0 t | 0 t |
| 0 t | 0 t | 0 t |

廃棄物処理フロー図

図-1



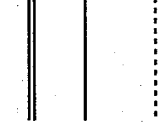
製造工程図 ① (装丁用クロス加工フローシート)



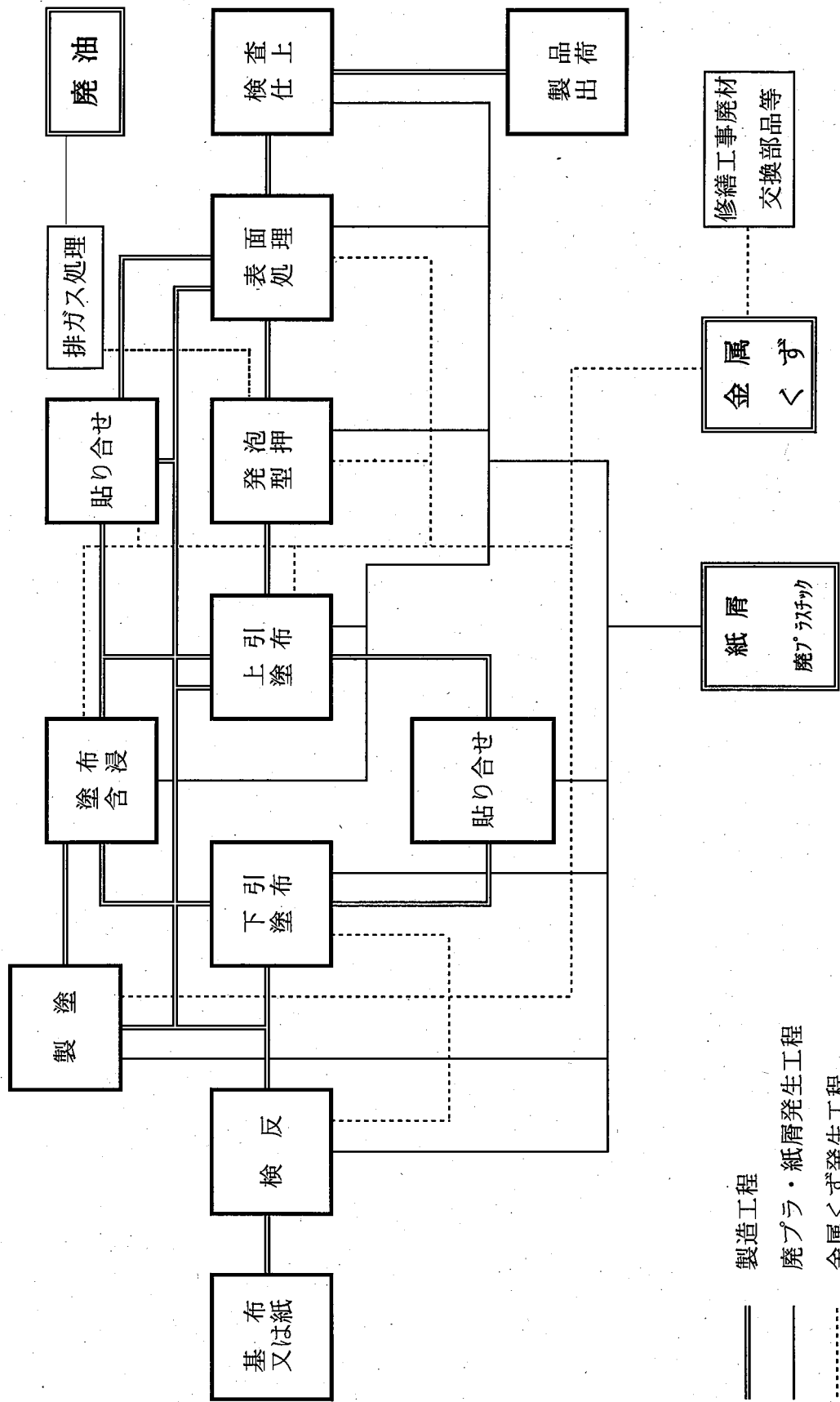
製造工程

廃棄物発生工程

工業用水及び排水経路工程



製造工程図 ② (ビニールレザー、合成皮革製造フローシート)



- ==== 製造工程
- 廃プラ・紙屑発生工程
- 金属くず発生工程
- 廃油発生工程

製造工程図 ③ (フィルム加工フローシート)

