

産業廃棄物処理計画実施状況報告書

R5年 4月 24日

大阪府知事 殿

提出者

住 所 和歌山市六番丁26番地

氏 名 (株)小池組 代表取締役 小池康之

(法人にあつては、名称及び代表者の氏名)

電話番号 073-422-2165

受	付
05.4.24	
産指第	号
大阪府	

廃棄物の処理及び清掃に関する法律第12条第10項の規定に基づき、令和4年度の産業廃棄物処理計画の実施状況を報告します。

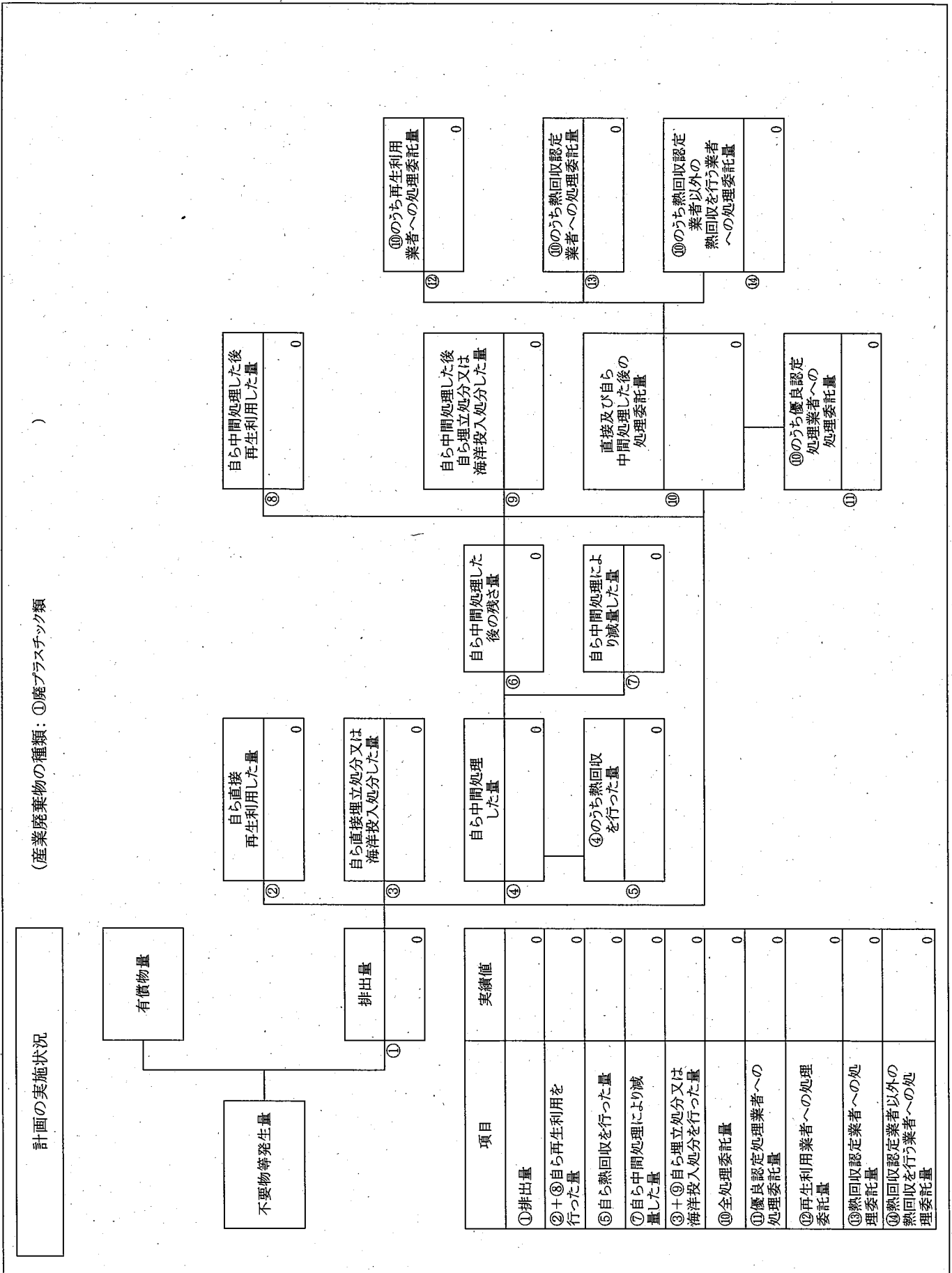
事業場の名称	株式会社 小池組
事業場の所在地	和歌山県和歌山市六番丁26番地
事業の種類	06 総合工事業
産業廃棄物処理計画における計画期間	令和4年4月1日～令和5年3月31日

産業廃棄物処理計画における目標値

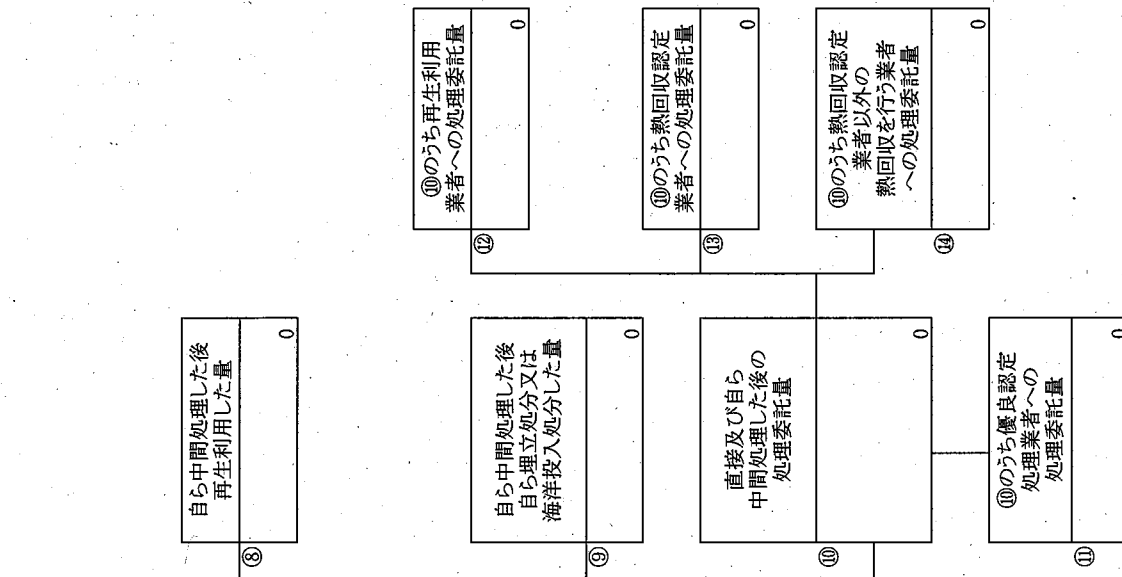
項目	目標値	項目	目標値
排 出 量	44t	全 処 理 委 託 量	44t
自ら再生利用を行う産業廃棄物の量	0t	優良認定処理業者への処理委託量	24t
自ら熱回収を行う産業廃棄物の量	0t	再生利用業者への処理委託量	42t
自ら中間処理により減量する産業廃棄物の量	0t	認定熱回収業者への処理委託量	0t
自ら埋立処分又は海洋投入処分を行う産業廃棄物の量	0t	認定熱回収業者以外の熱回収を行う業者への処理委託量	0t

※事務処理欄

(産業廃棄物の種類: ①廃プラスチック類)



計画の実施状況 (産業廃棄物の種類: ②紙くず)



自ら直接再生利用した量	0
②	

自ら直接埋立処分又は海洋投入処分した量	0
③	

自ら中間処理した量	0
④	

④のうち熱回収を行った量	0
⑤	

自ら中間処理した後再生利用した量	0
⑧	

自ら中間処理した後埋立処分又は海洋投入処分した量	0
⑨	

直接及び自ら中間処理した後の処理委託量	0
⑩	

⑩のうち優良認定処理業者への処理委託量	0
⑪	

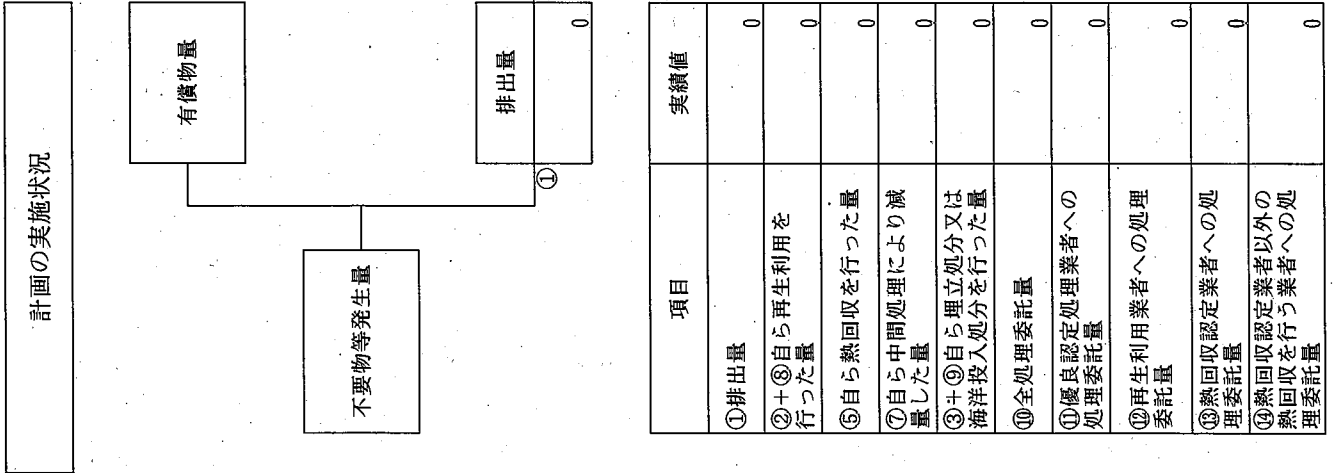
⑩のうち再生利用業者への処理委託量	0
⑫	

⑩のうち熱回収認定業者への処理委託量	0
⑬	

⑩のうち熱回収認定業者以外の業者への処理委託量	0
⑭	

項目	実績値
①排出量	0
②+④自ら再生利用を行った量	0
⑤自ら熱回収を行った量	0
⑦自ら中間処理により減量した量	0
③+⑤+⑦自ら埋立処分又は海洋投入処分を行った量	0
⑩全処理委託量	0
⑪優良認定処理業者への処理委託量	0
⑫再生利用業者への処理委託量	0
⑬熱回収認定業者への処理委託量	0
⑭熱回収認定業者以外の業者への処理委託量	0
⑪のうち優良認定処理業者への処理委託量	0

(産業廃棄物の種類: ③木くず)

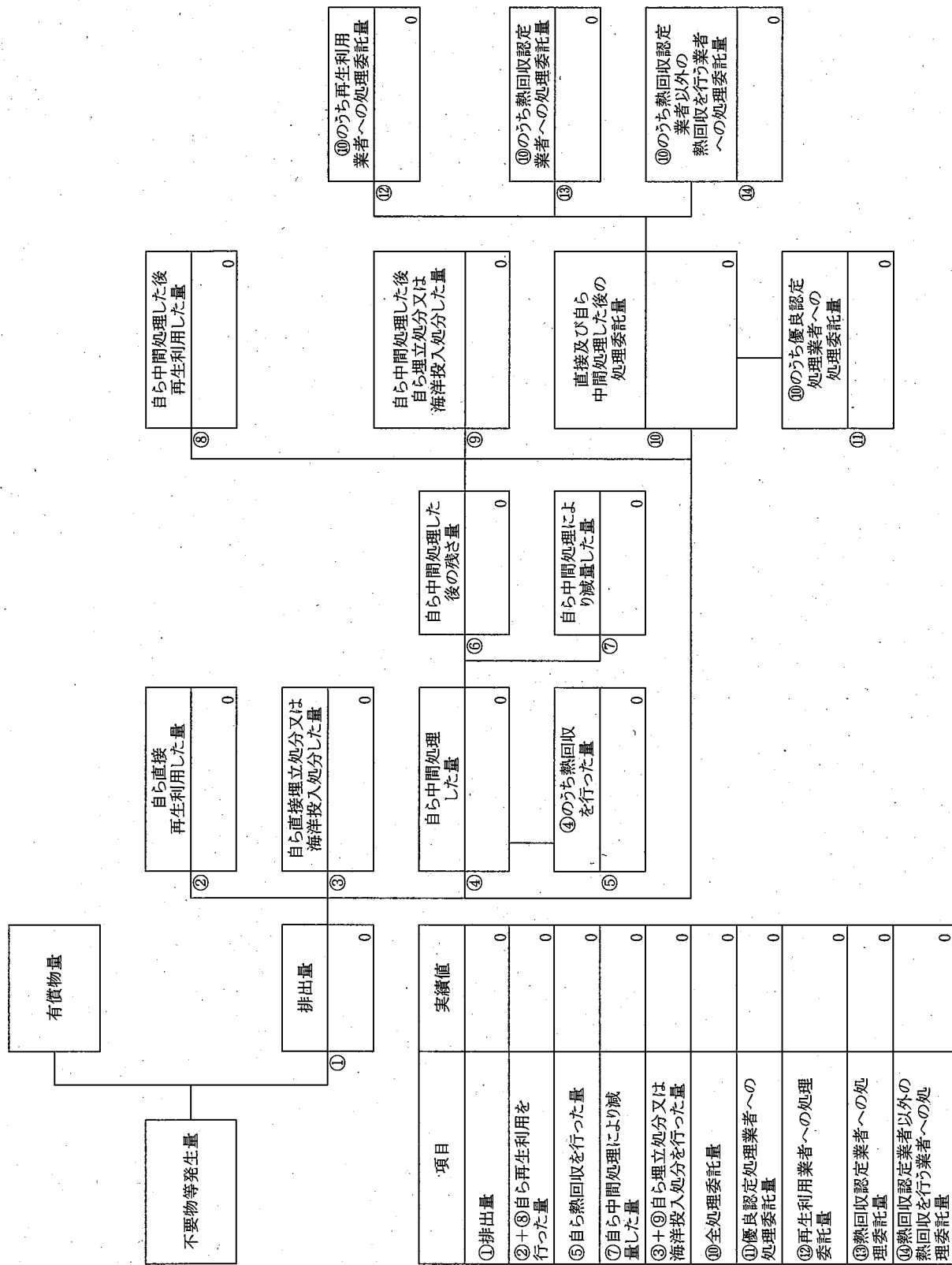


② 自ら直接再生利用した量	0
③ 自ら直接埋立処分又は海洋投入処分した量	0
④ 自ら中間処理した量	0
⑤ ④のうち熱回収を行った量	0
⑥ 自ら中間処理した後の残さ量	0
⑦ 自ら中間処理により減量した量	0
⑧ 自ら中間処理した後の再生利用した量	0
⑨ 自ら中間処理した後の埋入処分又は海洋投入処分した量	0
⑩ 自ら中間処理した後の処理委託量	0
⑪ ⑩のうち優良認定処理業者への処理委託量	0
⑫ ⑩のうち再生利用業者への処理委託量	0
⑬ ⑩のうち熱回収認定業者への処理委託量	0
⑭ ⑩のうち熱回収認定業者以外の業者へ熱回収を行う業者への処理委託量	0

項目	実績値
① 排出量	0
②+③ 自ら再生利用を行った量	0
⑤ 自ら熱回収を行った量	0
⑦ 自ら中間処理により減量した量	0
③+④ 自ら埋立処分又は海洋投入処分を行った量	0
⑩ 全処理委託量	0
⑪ 優良認定処理業者への処理委託量	0
⑫ 再生利用業者への処理委託量	0
⑬ 熱回収認定業者への処理委託量	0
⑭ 熱回収認定業者以外の業者へ熱回収を行う業者への処理委託量	0

計画の実施状況

(産業廃棄物の種類：④繊維くず)



項目	実績値
①排出量	0
②+③自ら再生利用を行った量	0
⑤自ら熱回収を行った量	0
⑦自ら中間処理により減量した量	0
③+④自ら埋立処分又は海洋投入処分を行った量	0
⑩全処理委託量	0
⑪優良認定処理業者への処理委託量	0
⑫再生利用業者への処理委託量	0
⑬熱回収認定業者への処理委託量	0
⑭熱回収認定業者以外の業者へ熱回収を行う業者への処理委託量	0

③自ら中間処理した後の再生利用した量	0
--------------------	---

②自ら直接再生利用した量	0
--------------	---

④自ら直接埋立処分又は海洋投入処分した量	0
----------------------	---

⑤自ら中間処理した後の残量	0
---------------	---

④自ら中間処理した量	0
------------	---

⑥自ら埋立処分又は海洋投入処分した量	0
--------------------	---

⑦自ら中間処理により減量した量	0
-----------------	---

④のうち熱回収を行った量	0
--------------	---

⑩直接及び自ら中間処理した後の処理委託量	0
----------------------	---

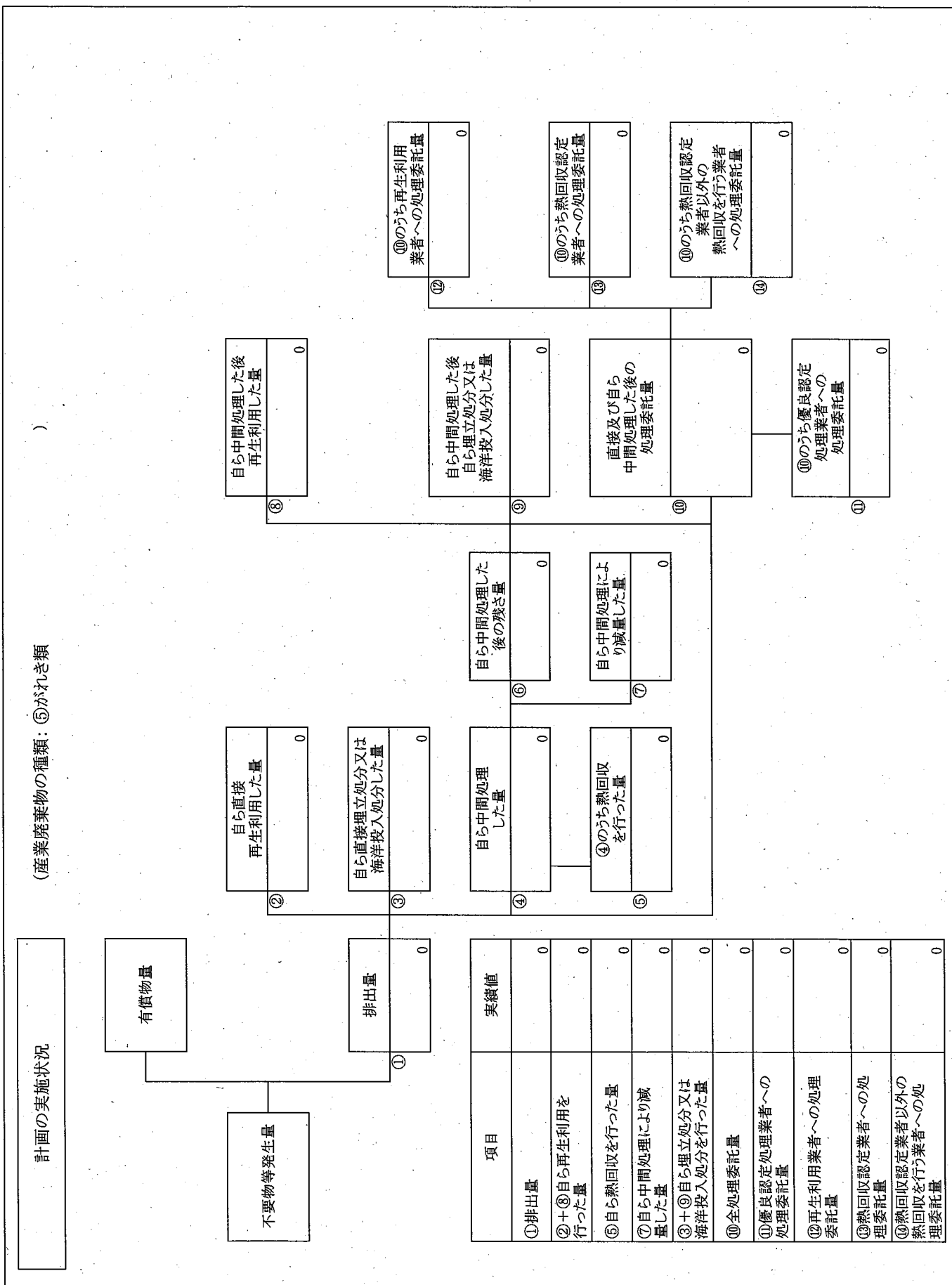
⑪⑩のうち優良認定処理業者への処理委託量	0
----------------------	---

⑫⑩のうち再生利用業者への処理委託量	0
--------------------	---

⑬⑩のうち熱回収認定業者への処理委託量	0
---------------------	---

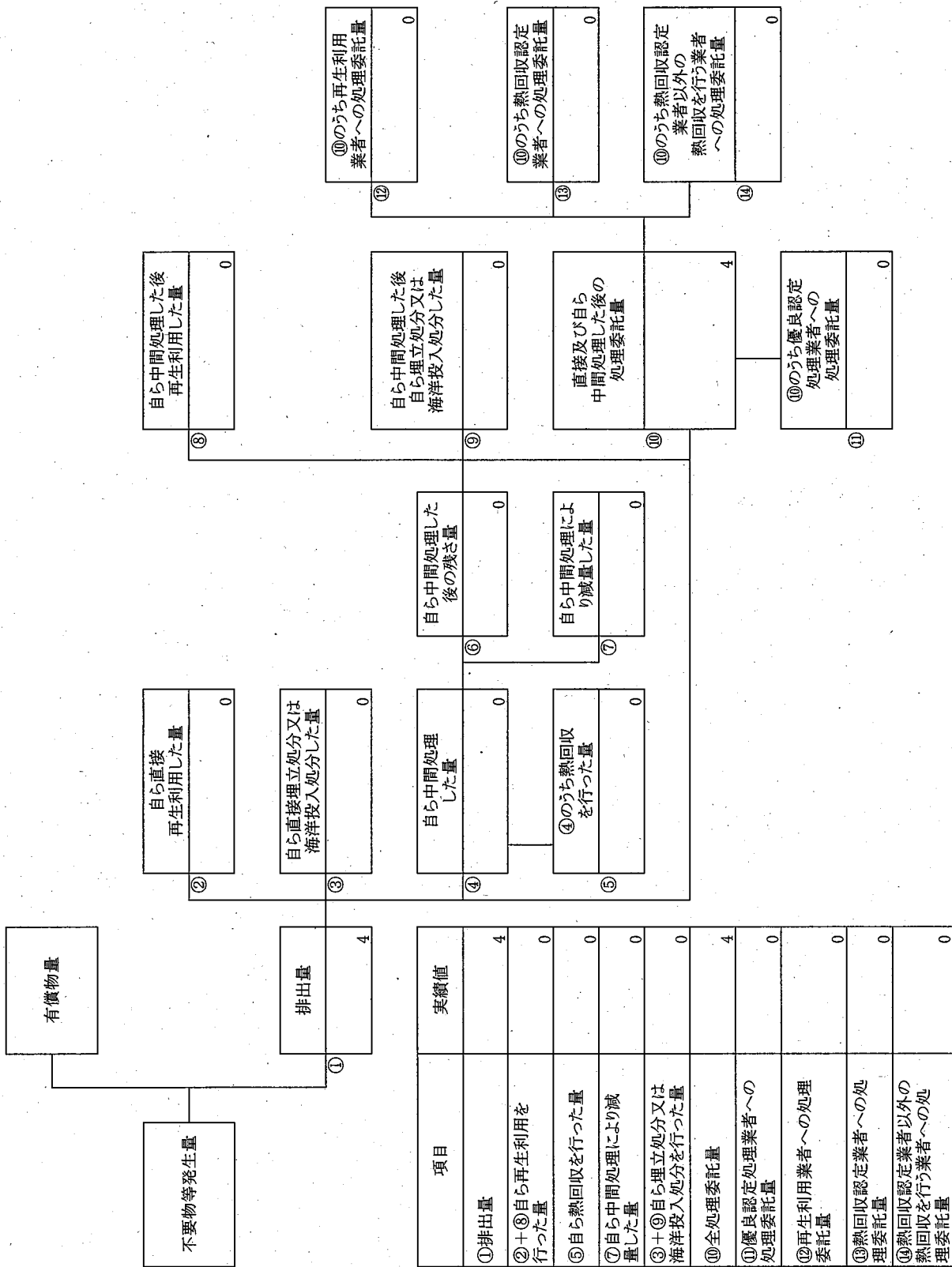
⑭⑩のうち熱回収認定業者以外の業者へ熱回収を行う業者への処理委託量	0
-----------------------------------	---

(産業廃棄物の種類: ⑤がれき類)

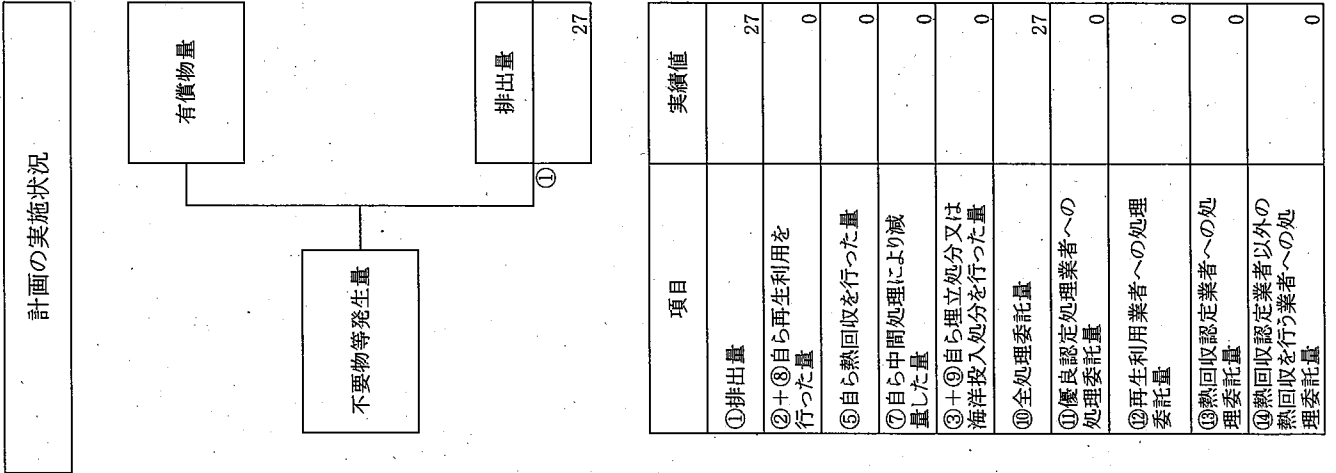


項目	実績値
① 排出量	0
② + ③ 自ら再生利用を行った量	0
⑤ 自ら熱回収を行った量	0
⑦ 自ら中間処理により減量した量	0
③ + ⑤ 自ら埋立処分又は海洋投入処分を行った量	0
⑩ 全処理委託量	0
⑪ 優良認定処理業者への処理委託量	0
⑫ 再生利用業者への処理委託量	0
⑬ 熱回収認定業者への処理委託量	0
⑭ 熱回収認定業者以外の業者へ熱回収を行う業者への処理委託量	0

計画の実施状況 (産業廃棄物の種類: ⑥がれき類 (コンクリート破片) )



(産業廃棄物の種類: ①がれき類(アスコン破片) )



有償物量

不要物等発生量

排出量 27

項目	実績値
①排出量	27
②+⑤自ら再生利用を行った量	0
⑥自ら熱回収を行った量	0
⑦自ら中間処理により減量した量	0
③+④自ら埋立処分又は海洋投入処分を行った量	0
⑩全処理委託量	27
⑪優良認定処理業者への処理委託量	0
⑫再生利用業者への処理委託量	0
⑬熱回収認定業者への処理委託量	0
⑭熱回収認定業者以外の熱回収を行う業者への処理委託量	0

② 自ら直接再生利用した量 0

③ 自ら直接埋立処分又は海洋投入処分した量 0

④ 自ら中間処理した量 0

⑤ ④のうち熱回収を行った量 0

⑥ 自ら中間処理した後の残存量 0

⑦ 自ら中間処理により減量した量 0

⑧ 自ら中間処理した後再生利用した量 0

⑨ 自ら埋立処分又は海洋投入処分した量 0

⑩ 直接及び自ら中間処理した後の処理委託量 27

⑪ ⑩のうち優良認定処理業者への処理委託量 0

⑫ ⑩のうち再生利用業者への処理委託量 0

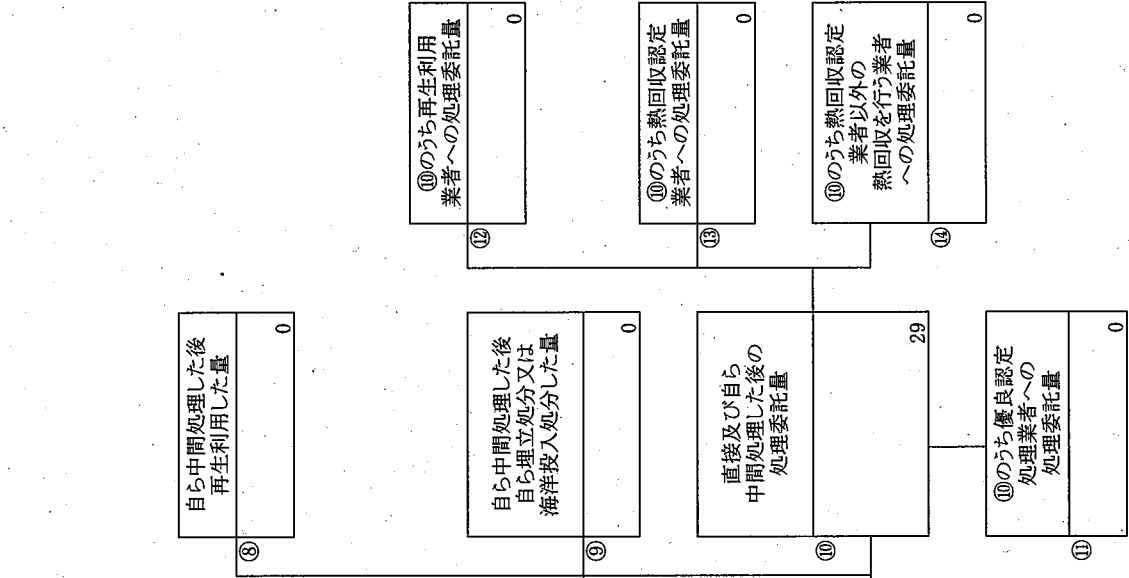
⑬ ⑩のうち熱回収認定業者への処理委託量 0

⑭ ⑩のうち熱回収認定業者以外の熱回収を行う業者への処理委託量 0



(産業廃棄物の種類: ⑧建設系混合廃棄物)

計画の実施状況



自ら直接再生利用した量	0
-------------	---

自ら直接埋立処分又は海洋投入処分した量	0
---------------------	---

自ら中間処理した量	0
-----------	---

④のうち熱回収を行った量	0
--------------	---

自ら中間処理した後の残さ量	0
---------------	---

自ら中間処理により減量した量	0
----------------	---

自ら中間処理した後再生利用した量	0
------------------	---

自ら中間処理した後自ら埋立処分又は海洋投入処分した量	0
----------------------------	---

直接及びび自ら中間処理した後の処理委託量	29
----------------------	----

⑩のうち優良認定処理業者への処理委託量	0
---------------------	---

⑩のうち再生利用業者への処理委託量	0
-------------------	---

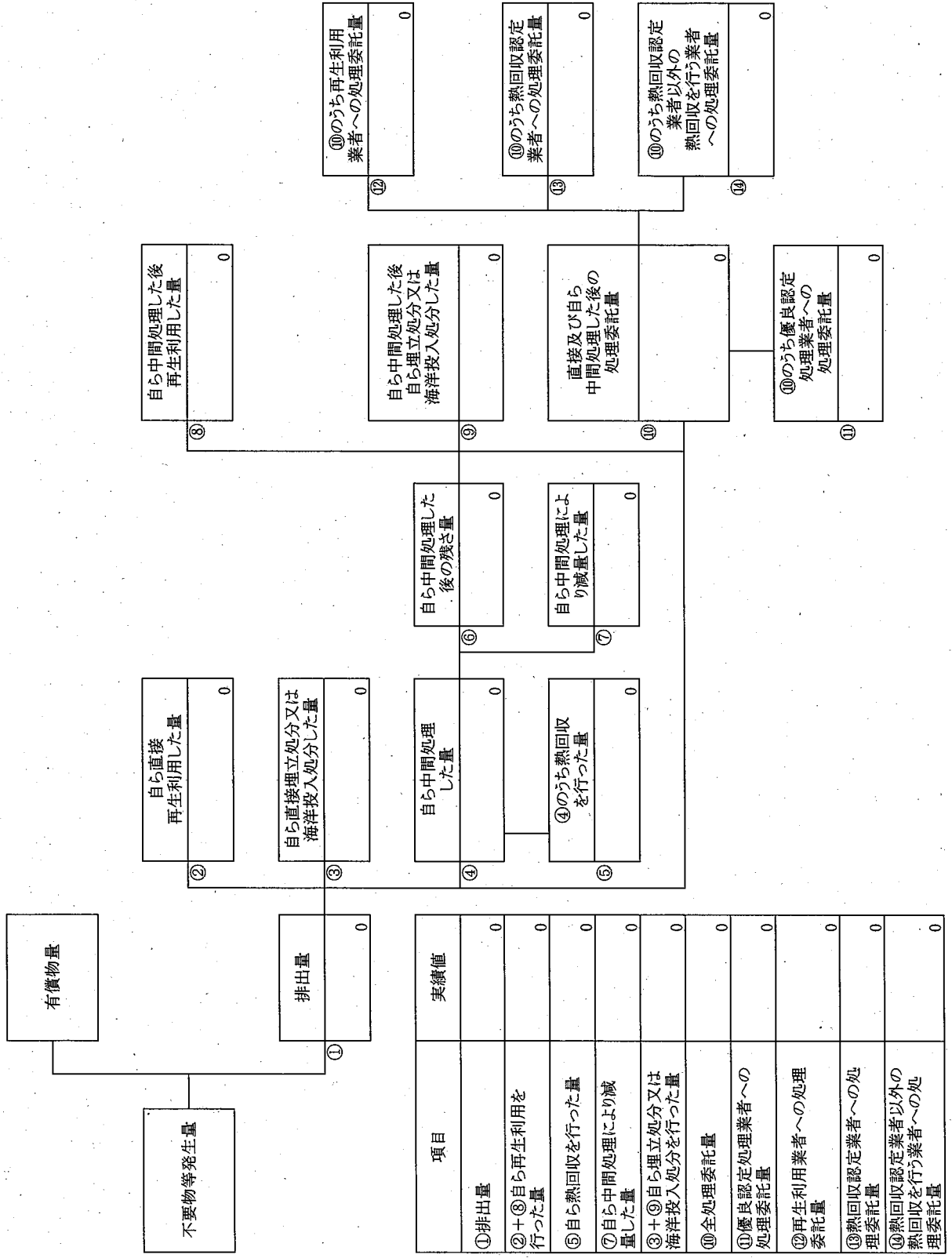
⑩のうち熱回収認定業者への処理委託量	0
--------------------	---

⑩のうち熱回収認定業者以外の業者へ熱回収を行う業者への処理委託量	0
----------------------------------	---

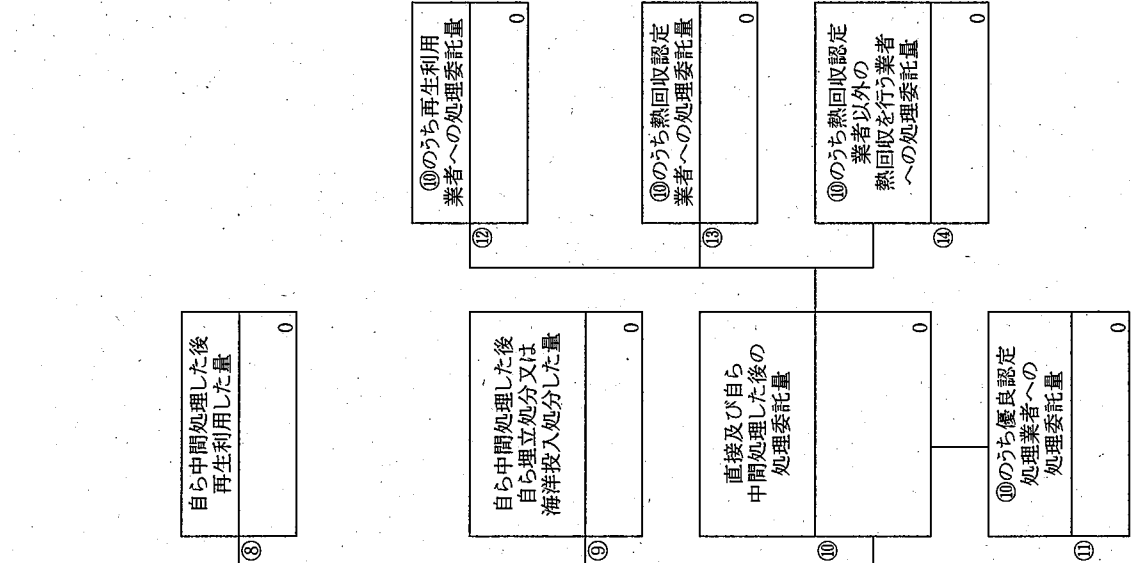
項目	実績値
①排出量	29
②+⑧自ら再生利用を行った量	0
⑤自ら熱回収を行った量	0
⑦自ら中間処理により減量した量	0
③+④自ら埋立処分又は海洋投入処分を行った量	0
⑩全処理委託量	29
⑩優良認定処理業者への処理委託量	0
⑩再生利用業者への処理委託量	0
⑩熱回収認定業者への処理委託量	0
⑩熱回収認定業者以外の業者へ熱回収を行う業者への処理委託量	0

(産業廃棄物の種類: ⑨石綿含有産業廃棄物 )

計画の実施状況



計画の実施状況  
(産業廃棄物の種類: ⑩汚泥)



項目	実績値
①排出量	0
②+③自ら再生利用を行った量	0
⑤自ら熱回収を行った量	0
⑦自ら中間処理により減量した量	0
③+④自ら埋立処分又は海洋投入処分を行った量	0
⑩全処理委託量	0
①優良認定処理業者への処理委託量	0
②再生利用業者への処理委託量	0
③熱回収認定業者への処理委託量	0
④熱回収認定業者以外の熱回収を行う業者への処理委託量	0

不要物等発生量

有償物量

排出量

自ら直接再生利用した量

自ら直接埋立処分又は海洋投入処分した量

自ら中間処理した量

④のうち熱回収を行った量

自ら中間処理した後の残さ量

自ら中間処理による減量した量

自ら中間処理した後の再生利用した量

自ら埋立処分又は海洋投入処分した量

直接及び自ら中間処理した後の処理委託量

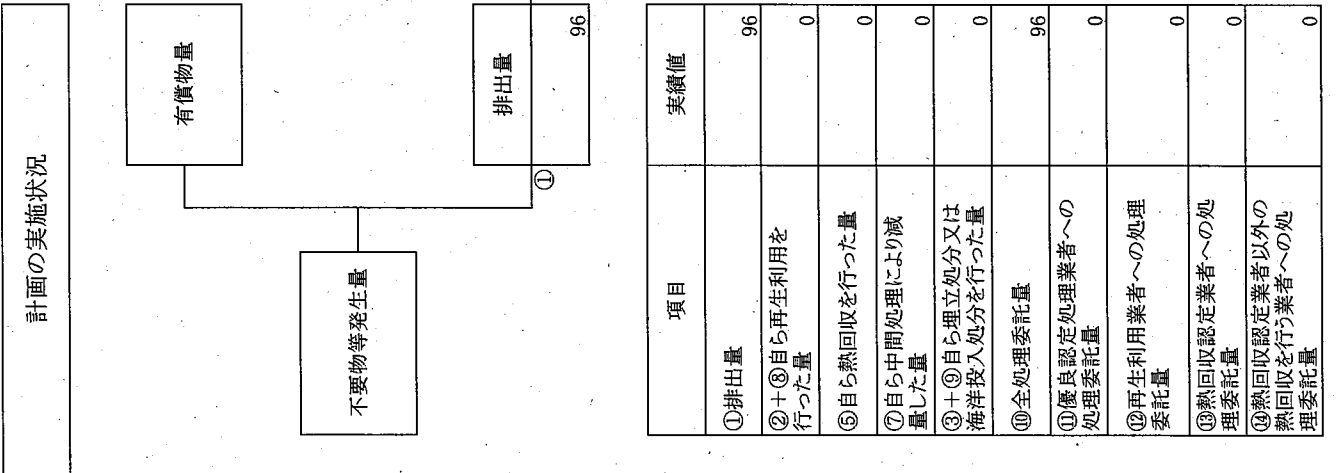
⑩のうち優良認定処理業者への処理委託量

⑩のうち再生利用業者への処理委託量

⑩のうち熱回収認定業者への処理委託量

⑩のうち熱回収認定業者以外の業者へ熱回収を行う業者への処理委託量

(産業廃棄物の種類: ①ガラスくず)



項目	実績値
①排出量	96
②+⑤自ら再生利用を行った量	0
⑥自ら熱回収を行った量	0
⑦自ら中間処理により減量した量	0
③+④自ら埋立処分又は海洋投入処分を行った量	0
⑩全処理委託量	96
⑩優良認定処理業者への処理委託量	0
⑩再生利用業者への処理委託量	0
⑩熱回収認定業者への処理委託量	0
⑩熱回収認定業者以外の熱回収を行う業者への処理委託量	0

備考

- 1 翌年度の6月30日までに提出すること。
- 2 「事業の種類」の欄には、日本標準産業分類の区分を記入すること。
- 3 「産業廃棄物処理計画における目標値」の欄には、項目ごとに、産業廃棄物処理計画に記載した目標値を記入すること。
- 4 第2面には、前年度の産業廃棄物処理に関して、①～⑭の欄のそれぞれに、(1)から(14)に掲げる量を記入すること。
  - (1) ①欄 当該事業場において生じた産業廃棄物の量
  - (2) ②欄 (1)の量のうち、中間処理をせず直接自ら再生利用した量
  - (3) ③欄 (1)の量のうち、中間処理をせず直接自ら埋立処分又は海洋投入処分した量
  - (4) ④欄 (1)の量のうち、自ら中間処理をした産業廃棄物の当該中間処理前の量
  - (5) ⑤欄 (4)の量のうち、熱回収を行った量
  - (6) ⑥欄 自ら中間処理をした後の量
  - (7) ⑦欄 (4)の量から(6)の量を差し引いた量
  - (8) ⑧欄 (6)の量のうち、自ら利用し、又は他人に売却した量
  - (9) ⑨欄 (6)の量のうち、自ら埋立処分及び海洋投入処分した量
  - (10) ⑩欄 中間処理及び最終処分を委託した量
  - (11) ⑪欄 (10)の量のうち、優良認定処理業者(廃棄物の処理及び清掃に関する法律施行令第6条の11第2号に該当する者)への処理委託量
  - (12) ⑫欄 (10)の量のうち、処理業者への再生利用委託量
  - (13) ⑬欄 (10)の量のうち、認定熱回収施設設置者(廃棄物の処理及び清掃に関する法律第15条の3の3第1項の認定を受けた者)である処理業者への焼却処理委託量
  - (14) ⑭欄 (10)の量のうち、認定熱回収施設設置者以外の熱回収を行っている処理業者への焼却処理委託量
- 5 第2面の左下の表には、項目ごとに、産業廃棄物処理計画に記載したそれぞれの実績値を記入すること。
- 6 産業廃棄物の種類が2以上あるときは、産業廃棄物の種類ごとに、第2面の例により産業廃棄物処理計画の実施状況を明らかにした書面を作成し、当該書面を添付すること。
- 7 ※欄には、何も記入しないこと。