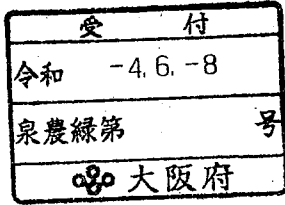


特別管理産業廃棄物処理計画実施状況報告書

2022年 5月17日

大阪府知事 殿



提出者

住 所 大阪府泉佐野市りんくう往来北2番地の23

氏 名 地方独立行政法人 りんくう総合医療センター

理事長 山下 静也

電話番号 072-469-3111

廃棄物の処理及び清掃に関する法律第12条の2第11項の規定に基づき、2021年度の特別管理産業廃棄物処理計画の実施状況を報告します。

事業場の名称	地方独立行政法人 りんくう総合医療センター
事業場の所在地	大阪府泉佐野市りんくう往来北2番地の23
事業の種類	83:医療業
特別管理産業廃棄物処理計画における計画期間	2021年4月1日～2022年3月31日

特別管理産業廃棄物処理計画における目標値

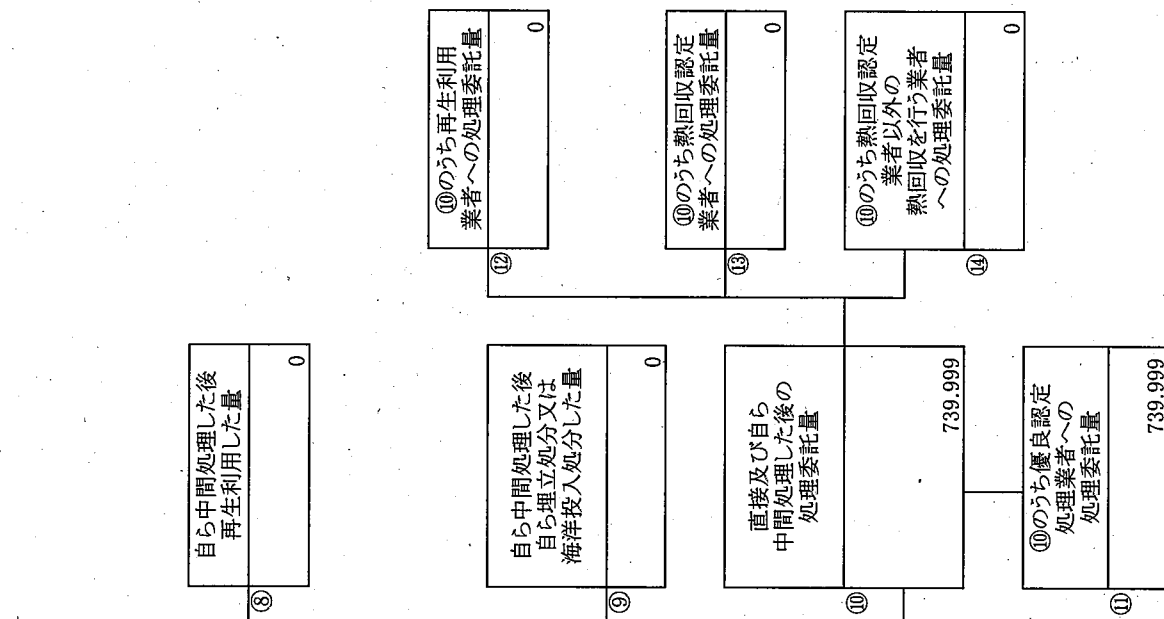
項目	目標値	項目	目標値
排出量	687.65 / 2744.78 t	全処理委託量	687.65 / 2744.78 t
自ら再生利用を行う特別管理産業廃棄物の量	t	優良認定処理業者への処理委託量	t
自ら熱回収を行う特別管理産業廃棄物の量	t	再生利用業者への処理委託量	t
自ら中間処理により減量する特別管理産業廃棄物の量	t	認定熱回収業者への処理委託量	t
自ら埋立処分又は海洋投入処分を行う特別管理産業廃棄物の量	t	認定熱回収業者以外の熱回収を行う業者への処理委託量	t

電子情報処理組織の使用に関する事項

特別管理産業廃棄物排出量 (ポリ塩化ビフェニル廃棄物を除く)	前々年度 687.65 / 186.000 t 前年度 740.596 / 229.032 t
(電子情報処理組織の使用に関して実施した取組)	
令和2年度より電子マニフェストを運用している。	
※事務処理欄	

計画の実施状況

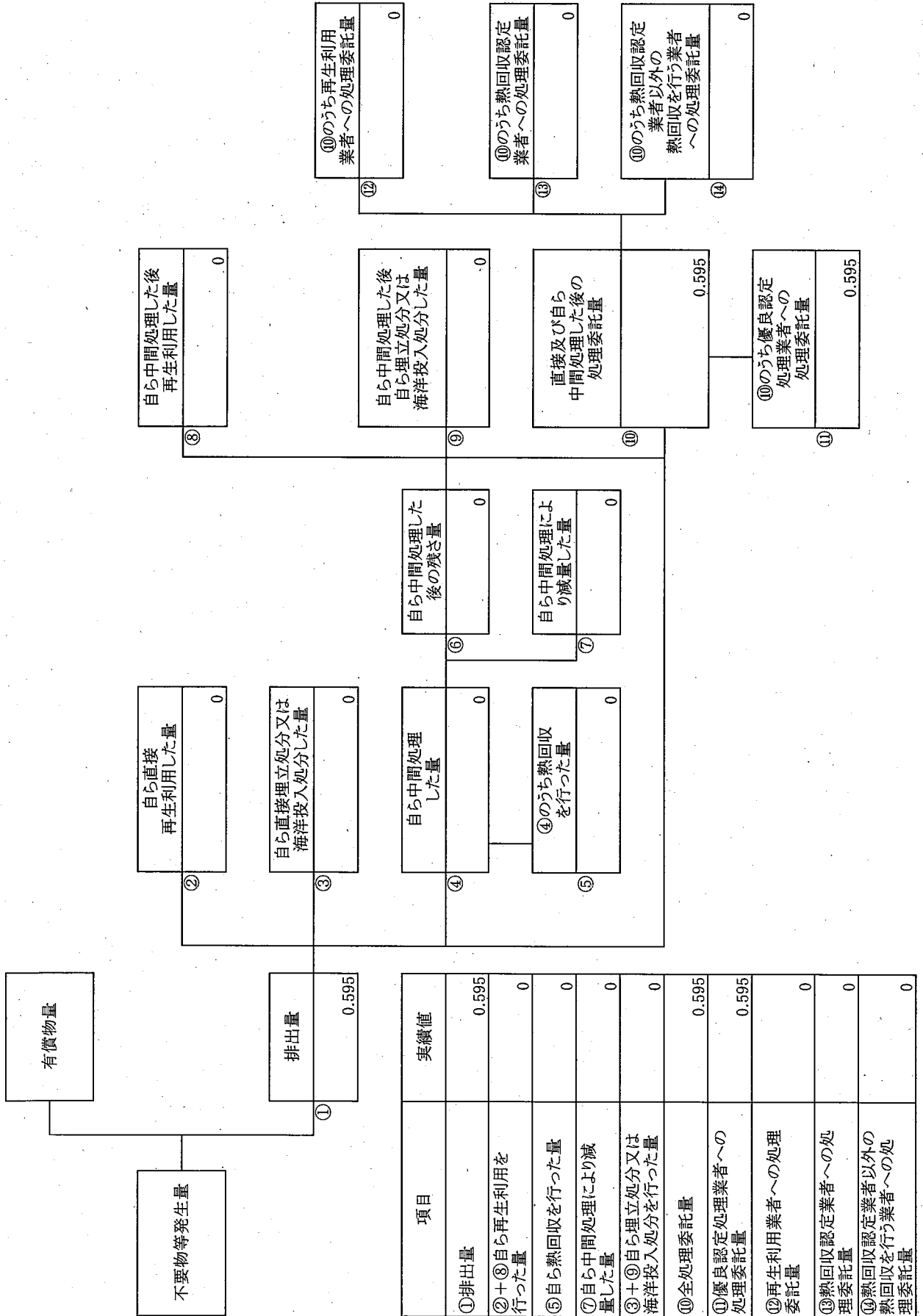
(特別管理産業廃棄物の種類: ① 感染性廃棄物)



不要物等発生量	739,999
排出量	739,999
自ら直接再生利用した量	0
自ら直接埋立処分又は海洋投入処分した量	0
自ら中間処理した量	0
自ら中間処理した後の残さ量	0
④のうち熱回収を行った量	0
直接及び自ら中間処理した後の処理委託量	739,999
⑩のうち再生利用業者への処理委託量	0
⑩のうち熱回収認定業者への処理委託量	0
⑩のうち熱回収認定業者以外の業者へ熱回収を行う業者への処理委託量	0
⑩のうち優良認定処理業者への処理委託量	739,999

項目	実績値
①排出量	739,999
②+③自ら再生利用を行った量	0
⑤自ら熱回収を行った量	0
⑦自ら中間処理により減量した量	0
③+⑤自ら埋立処分又は海洋投入処分を行った量	0
⑩全処理委託量	739,999
⑩優良認定処理業者への処理委託量	739,999
⑩再生利用業者への処理委託量	0
⑩熱回収認定業者への処理委託量	0
⑩熱回収認定業者以外の業者へ熱回収を行う業者への処理委託量	0

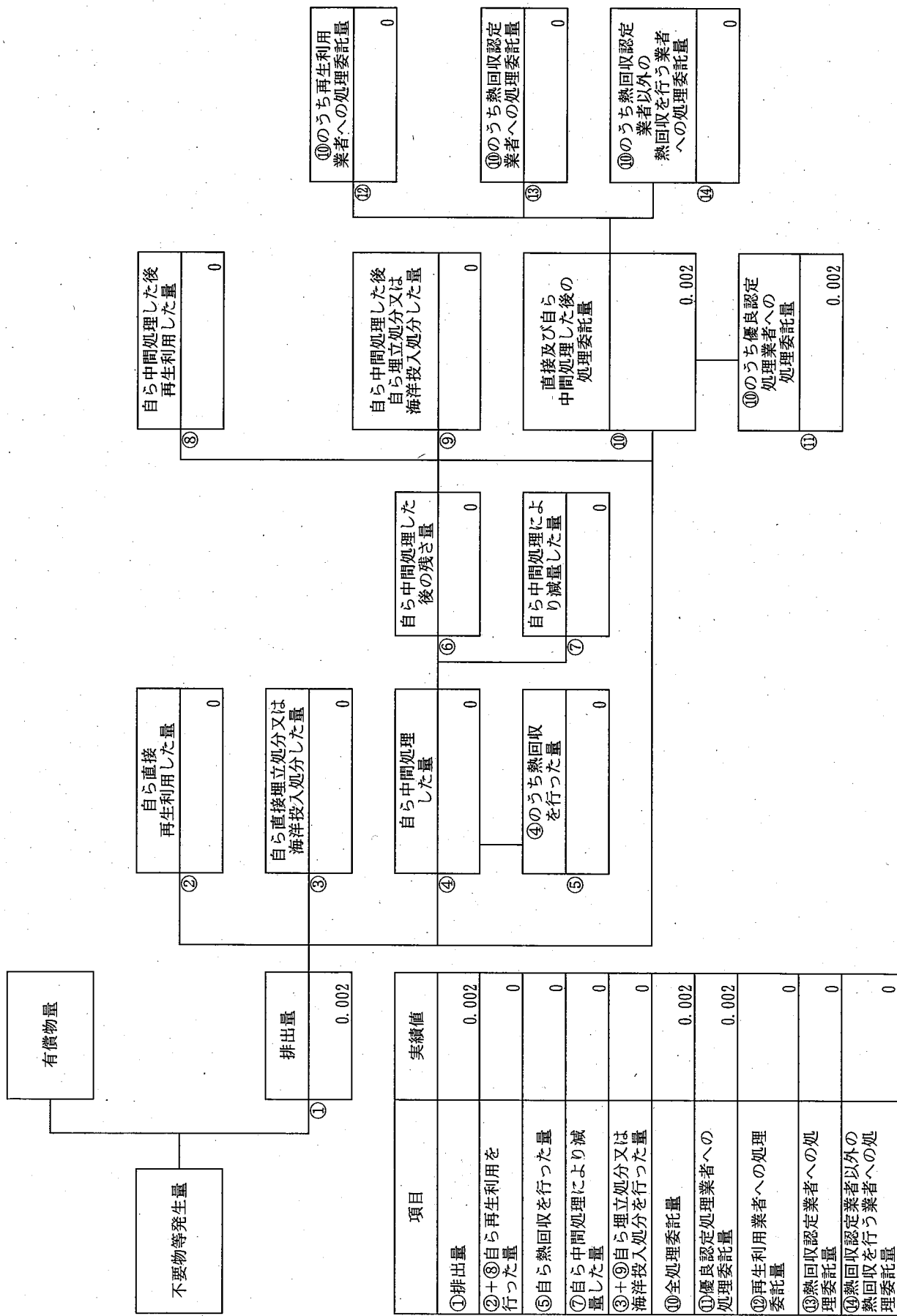
計画の実施状況 (特別管理産業廃棄物の種類: ②引火性廃油)



項目	実績値
①排出量	0.595
②+⑧自ら再生利用を行った量	0
⑤自ら熱回収を行った量	0
⑦自ら中間処理により減量した量	0
③+⑨自ら埋入処分又は海洋投入処分を行った量	0
⑩全処理委託量	0.595
⑪優良認定処理業者への処理委託量	0.595
⑫再生利用業者への処理委託量	0
⑬熱回収認定業者への処理委託量	0
⑭熱回収認定業者以外の熱回収を行う業者への処理委託量	0

(特別管理産業廃棄物の種類: ③pH2.0以下の廃酸 )

計画の実施状況



項目	実績値
①排出量	0.002
②+③自ら再生利用を行った量	0
⑤自ら熱回収を行った量	0
⑦自ら中間処理により減量した量	0
③+④自ら埋立処分又は海洋投入処分を行った量	0
⑩全処理委託量	0.002
⑪優良認定処理業者への処理委託量	0.002
⑫再生利用業者への処理委託量	0
⑬熱回収認定業者への処理委託量	0
⑭熱回収認定業者以外の業者への処理委託量	0