

様式第二号の八（第八条の四の五関係）

（第1面）

産業廃棄物処理計画書

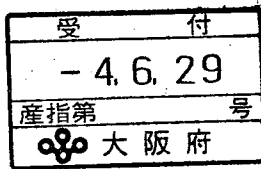
令和4年6月27日

大阪府知事 殿

提出者

住 所 大阪府茨木市駅前四丁目7番55号

氏 名 茨木市水道事業管理者 福岡 俊孝



（法人にあつては、名称及び代表者の氏名）

電話番号 072-620-1690

廃棄物の処理及び清掃に関する法律第12条第9項の規定に基づき、産業廃棄物の減量その他その処理に関する計画を作成したので、提出します。

事業場の名称	茨木市 水道部 十日市浄水場
事業場の所在地	大阪府茨木市十日市町16番1号
計画期間	令和4年4月1日～令和5年3月31日
当該事業場において現に行っている事業に関する事項	
①事業の種類	36：水道業
②事業の規模	年間給水量 3,959,773m ³ （前年度実績）
③従業員数	16人
④産業廃棄物の一連の処理の工程	別紙のとおり

（日本産業規格 A列4番）

産業廃棄物の処理に係る管理体制に関する事項

(管理体制図)
別紙のとおり

産業廃棄物の排出の抑制に関する事項

①現状	【前年度（令和3年度）実績】		
	産業廃棄物の種類	上水汚泥	—
	排出量	4,072 t	— t
	(これまでに実施した取組) 高速凝集沈殿処理の現状分析とその評価をしたうえで、凝集剤添加量の見直しを行っている。 ※ 脱水ケーキ量×(100-含水率)÷濃縮汚泥濃度 脱水ケーキ量=155とする $155 \times (100 - 71.1) \div 1.1$		
②計画	【目標】		
	産業廃棄物の種類	上水汚泥	—
	排出量	4,046 t	— t
	(今後実施する予定の取組) 引き続き、高速凝集沈殿処理の現状分析及び評価を行い、凝集剤添加量の見直しを続けていく予定。 ※ 脱水ケーキ量×(100-含水率)÷濃縮汚泥濃度 脱水ケーキ量=154とする $154 \times (100 - 71.1) \div 1.1$ (含水率、濃縮汚泥濃度は令和3年度実績に基づく)		

産業廃棄物の分別に関する事項

①現状	(分別している産業廃棄物の種類及び分別に関する取組) 分別していない。
②計画	(今後分別する予定の産業廃棄物の種類及び分別に関する取組) 特になし。

自ら行う産業廃棄物の再生利用に関する事項			
①現状	【前年度（令和3年度）実績】		
	産業廃棄物の種類	上水汚泥	—
	自ら再生利用を行った産業廃棄物の量	0 t	— t
	(これまでに実施した取組) 特になし。		
②計画	【目標】		
	産業廃棄物の種類	上水汚泥	—
	自ら再生利用を行った産業廃棄物の量	0 t	— t
	(今後実施する予定の取組) 特になし。		
自ら行う産業廃棄物の中間処理に関する事項			
①現状	【前年度（令和3年度）実績】		
	産業廃棄物の種類	上水汚泥	—
	自ら熱回収を行った産業廃棄物の量	0 t	— t
	自ら中間処理により減量した産業廃棄物の量	3,917 t	— t
(これまでに実施した取組) 高速凝集沈殿処理の現状分析とその評価をしたうえで、脱水効率の向上を行っている。			
②計画	【目標】		
	産業廃棄物の種類	上水汚泥	—
	自ら熱回収を行った産業廃棄物の量	0 t	— t
	自ら中間処理により減量した産業廃棄物の量	3,892 t	— t
(今後実施する予定の取組) 引き続き、高速凝集沈殿処理の現状分析及び評価を行い、脱水効率の向上を続けていく予定。			

自ら行う産業廃棄物の埋立処分又は海洋投入処分に関する事項

①現状	【前年度（令和3年度）実績】		
	産業廃棄物の種類	上水汚泥	—
	自ら埋立処分又は海洋投入処分を行った産業廃棄物の量	0 t	— t
	(これまでに実施した取組) 特になし。		
②計画	【目標】		
	産業廃棄物の種類	上水汚泥	—
	自ら埋立処分又は海洋投入処分を行う産業廃棄物の量	0 t	— t
	(今後実施する予定の取組) 特になし。		

産業廃棄物の処理の委託に関する事項

①現状	【前年度（令和3年度）実績】		
	産業廃棄物の種類	上水汚泥	—
	全処理委託量	155 t	— t
	優良認定処理業者への処理委託量	0 t	— t
	再生利用業者への処理委託量	0 t	— t
	認定熱回収業者への処理委託量	0 t	— t
	認定熱回収業者以外の熱回収を行う業者への処理委託量	0 t	— t
	(これまでに実施した取組) 特になし。		

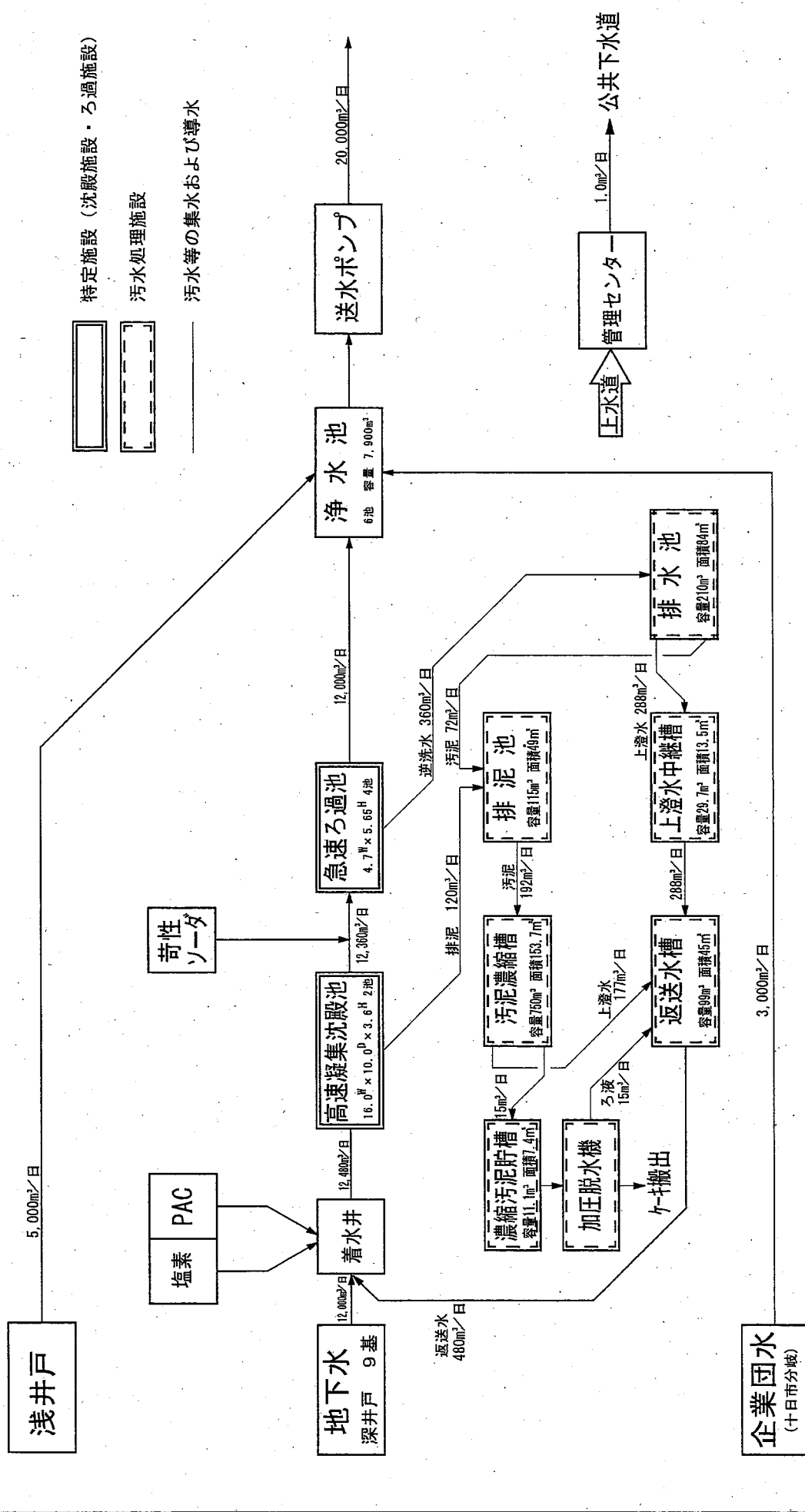
②計画	【目標】		
	産業廃棄物の種類	上水汚泥	—
	全処理委託量	154 t	— t
	優良認定処理業者への処理委託量	— t	— t
	再生利用業者への処理委託量	— t	— t
	認定熱回収業者への処理委託量	— t	— t
	認定熱回収業者以外の熱回収を行う業者への処理委託量	— t	— t
	(今後実施する予定の取組) 特になし。		
※事務処理欄			

(第6面)

備考

- 1 前年度の産業廃棄物の発生量が1,000トン以上の事業場ごとに1枚作成すること。
- 2 当該年度の6月30日までに提出すること。
- 3 当該事業場において現に行っている事業に関する事項」の欄は、以下に従って記入すること。
 - (1) ①欄には、日本標準産業分類の区分を記入すること。
 - (2) ②欄には、製造業の場合における製造品出荷額（前年度実績）、建設業の場合における元請完成工事高（前年度実績）、医療機関の場合における病床数（前年度末時点）等の業種に応じ事業規模が分かるような前年度の実績を記入すること。
 - (3) ④欄には、当該事業場において生ずる産業廃棄物についての発生から最終処分が終了するまでの一連の処理の工程（当該処理を委託する場合は、委託の内容を含む。）を記入すること。
- 4 「自ら行う産業廃棄物の中間処理に関する事項」の欄には、産業廃棄物の種類ごとに、自ら中間処理を行うに際して熱回収を行った場合における熱回収を行った産業廃棄物の量と、自ら中間処理を行うことによって減量した量について、前年度の実績、目標及び取組を記入すること。
- 5 「産業廃棄物の処理の委託に関する事項」の欄には、産業廃棄物の種類ごとに、全処理委託量を記入するほか、その内数として、優良認定処理業者（廃棄物の処理及び清掃に関する法律施行令第6条の11第2号に該当する者）への処理委託量、処理業者への再生利用委託量、認定熱回収施設設置者（廃棄物の処理及び清掃に関する法律第15条の3の3第1項の認定を受けた者）である処理業者への焼却処理委託量及び認定熱回収施設設置者以外の熱回収を行っている処理業者への焼却処理委託量について、前年度実績、目標及び取組を記入すること。
- 6 それぞれの欄に記入すべき事項の全てを記入することができないときは、当該欄に「別紙のとおり」と記入し、当該欄に記入すべき内容を記入した別紙を添付すること。また、産業廃棄物の種類が3以上あるときは、前年度実績及び目標の欄に「別紙のとおり」と記入し、当該欄に記入すべき内容を記入した別紙を添付すること。また、それぞれの欄に記入すべき事項がないときは、「一」を記入すること。
- 7 ※欄は記入しないこと。

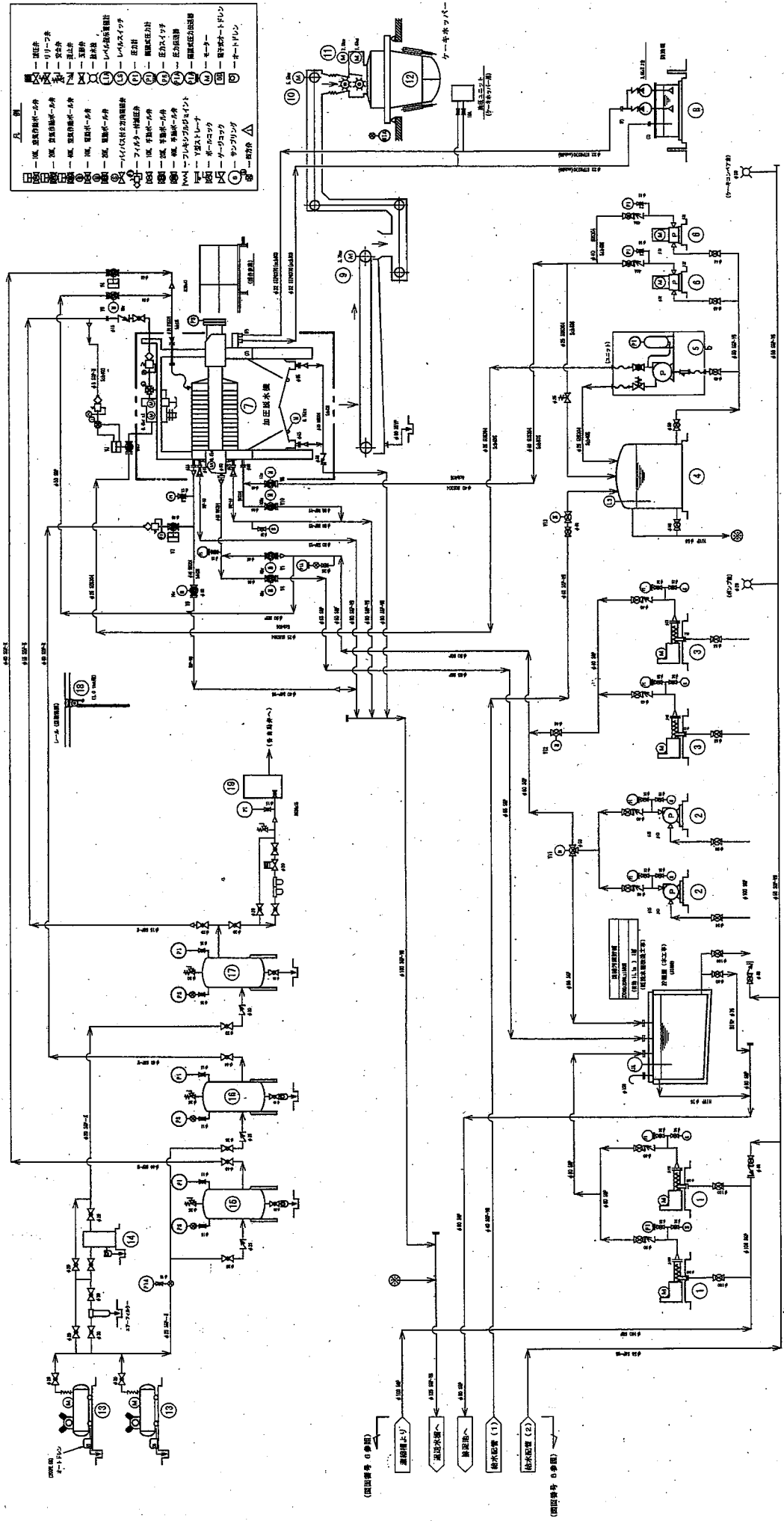
産業廃棄物発生工程フローシート



特定施設 (沈殿施設・ろ過施設)
 汚水処理施設
 汚水等の集水および導水

処理工程フローシート

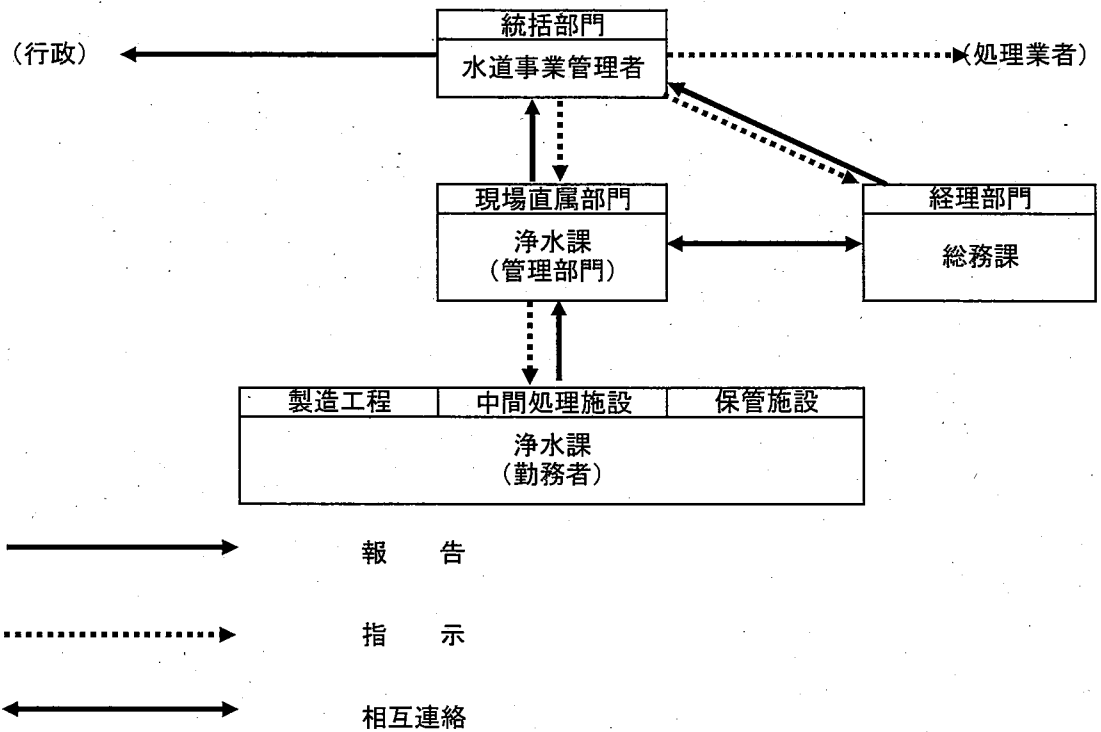
別紙(2/2)



- 凡例
- ① 一般ポンプ
 - ② 高圧ポンプ
 - ③ 真空ポンプ
 - ④ 送水ポンプ
 - ⑤ 排水ポンプ
 - ⑥ 循環ポンプ
 - ⑦ 冷却ポンプ
 - ⑧ 高圧ポンプ
 - ⑨ 真空ポンプ
 - ⑩ 送水ポンプ
 - ⑪ 排水ポンプ
 - ⑫ 循環ポンプ
 - ⑬ 冷却ポンプ
 - ⑭ 高圧ポンプ
 - ⑮ 真空ポンプ
 - ⑯ 送水ポンプ
 - ⑰ 排水ポンプ
 - ⑱ 循環ポンプ
 - ⑲ 冷却ポンプ
 - ⑳ 高圧ポンプ
 - ㉑ 真空ポンプ
 - ㉒ 送水ポンプ
 - ㉓ 排水ポンプ
 - ㉔ 循環ポンプ
 - ㉕ 冷却ポンプ
 - ㉖ 高圧ポンプ
 - ㉗ 真空ポンプ
 - ㉘ 送水ポンプ
 - ㉙ 排水ポンプ
 - ㉚ 循環ポンプ
 - ㉛ 冷却ポンプ
 - ㉜ 高圧ポンプ
 - ㉝ 真空ポンプ
 - ㉞ 送水ポンプ
 - ㉟ 排水ポンプ
 - ㊱ 循環ポンプ
 - ㊲ 冷却ポンプ
 - ㊳ 高圧ポンプ
 - ㊴ 真空ポンプ
 - ㊵ 送水ポンプ
 - ㊶ 排水ポンプ
 - ㊷ 循環ポンプ
 - ㊸ 冷却ポンプ
 - ㊹ 高圧ポンプ
 - ㊺ 真空ポンプ
 - ㊻ 送水ポンプ
 - ㊼ 排水ポンプ
 - ㊽ 循環ポンプ
 - ㊾ 冷却ポンプ
 - ㊿ 高圧ポンプ

機器番号	1	2	3	4	5	6	7	8	9	10	11	12
機種名	原水ポンプ	前処理ポンプ	一次処理ポンプ	二次処理ポンプ	三次処理ポンプ	汚泥ポンプ	加圧ポンプ	加圧ポンプ	加圧ポンプ	加圧ポンプ	加圧ポンプ	加圧ポンプ
型式	150V/3000rpm	150V/3000rpm	150V/3000rpm	150V/3000rpm	150V/3000rpm	150V/3000rpm	150V/3000rpm	150V/3000rpm	150V/3000rpm	150V/3000rpm	150V/3000rpm	150V/3000rpm
仕様	150V/3000rpm	150V/3000rpm	150V/3000rpm	150V/3000rpm	150V/3000rpm	150V/3000rpm	150V/3000rpm	150V/3000rpm	150V/3000rpm	150V/3000rpm	150V/3000rpm	150V/3000rpm
備考												
機種名	送水ポンプ	排水ポンプ	循環ポンプ	冷却ポンプ	高圧ポンプ	真空ポンプ	送水ポンプ	排水ポンプ	循環ポンプ	冷却ポンプ	高圧ポンプ	真空ポンプ
型式	150V/3000rpm	150V/3000rpm	150V/3000rpm	150V/3000rpm	150V/3000rpm	150V/3000rpm	150V/3000rpm	150V/3000rpm	150V/3000rpm	150V/3000rpm	150V/3000rpm	150V/3000rpm
仕様	150V/3000rpm	150V/3000rpm	150V/3000rpm	150V/3000rpm	150V/3000rpm	150V/3000rpm	150V/3000rpm	150V/3000rpm	150V/3000rpm	150V/3000rpm	150V/3000rpm	150V/3000rpm
備考												

(注) 1. 詳細図を参照



(各部署の役割)

部署	役割
統括部門	・産業廃棄物の発生から処分に至るまでの帳簿等を作成し統括的に把握管理
	・処理施設(事業所内)の定期的査察
	・行政に対する報告等
	・産業廃棄物の適正管理及び減量化等に関する事業所内啓発
	・廃棄物の資源化・減量化及び適正管理について検討し産業廃棄物処理計画の策定及びその実施
	・各部署間の調整及び指示
現場直属部門	・産業廃棄物の発生工程、種類ごとの発生量、排出量及び性状等のチェック、集計等
	・各現場施設の維持管理点検等
	・保管施設での保管量の把握、記録の作成等
	・中間処理施設の稼働状況の把握、記録の作成等
	・最終処分場の稼働状況の把握、記録の作成等
	・製造工程の研究開発
	・産業廃棄物処理技術の研究開発
	・産業廃棄物減量化手法の調査研究
	・産業廃棄物の分析及び環境事象の分析、測定等
	・処理業者委託の委託契約内容、委託量、委託伝票(マニフェスト)等の管理
・上記内容を統括部門に報告	
経理部門	・産業廃棄物の適正処理費用の算出
	・処理業者委託の委託契約に関すること
	・委託料金の支払方法による業者管理
	・上記内容を統括部門に報告