

様式第二号の十三（第八条の十七の二関係）

（第1面）

特別管理産業廃棄物処理計画書

2022年6月23日

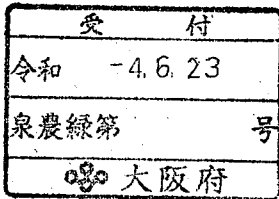
大阪府知事 殿  
 （泉州農と緑の総合事務所 環境指導課 様）

提出者

住所 大阪府高石市高砂1丁目3番地  
 氏名 DIC株式会社 堺工場  
 工場長 高並 正

（法人にあつては、名称及び代表者の氏名）

電話番号 072-268-3111



廃棄物の処理及び清掃に関する法律第12条の2第10項の規定に基づき、特別管理産業廃棄物の減量その他その処理に関する計画を作成したので、提出します。

事業場の名称	DIC株式会社 堺工場
事業場の所在地	大阪府高石市高砂1丁目3番地
計画期間	令和4年4月1日～令和5年3月31日

当該事業場において現に行っている事業に関する事項

①事業の種類	16：化学工業
②事業の規模	製品出荷額：18,906百万円
③従業員数	375人
④産業廃棄物の一連の処理の工程	別紙のとおり

（日本産業規格 A列4番）

## 特別管理産業廃棄物の処理に係る管理体制に関する事項

(管理体制図)  
別紙のとおり

## 特別管理産業廃棄物の排出の抑制に関する事項

①現状	【前年度（令和3年度）実績】		
	特別管理産業 廃棄物の種類	引火性廃油	強酸
	排 出 量	438 t	1 t
	(これまでに実施した取組) 製造工程のプロセス改善による産業廃棄物の発生抑制を考慮した製造方法を推進した。		
②計画	【目標】		
	特別管理産業 廃棄物の種類	引火性廃油	強酸
	排 出 量	434 t	1 t
	(今後実施する予定の取組) 引火性廃油についてはプロセス改善及び設備の更新により発生抑制できるようにシステムを構築する。また製造工程ミス・トラブルによる不良品の発生抑制するため、手順マニュアル関係の整備を随時実施。技術部門、製造部門との連携を図り、設計プロセスから発生抑制に努める。		

## 特別管理産業廃棄物の分別に関する事項

①現状	(分別している特別管理産業廃棄物の種類及び分別に関する取組) 引火性廃油の内、純度の高いものについて区別することにより、有価物化を図った。
②計画	(今後分別する予定の特別管理産業廃棄物の種類及び分別に関する取組) 現状の取り組みを継続するとともに、製造部門への更なる周知・徹底を図る。

特別管理産業廃棄物の排出の抑制に関する事項			
【前年度（令和3年度）実績】			
強アルカリ	感染性廃棄物	-	-
0.140 t	0.003 t	- t	- t
【目標】			
強アルカリ	感染性廃棄物	-	-
0.139 t	0.003 t	- t	- t

## 自ら行う特別管理産業廃棄物の再生利用に関する事項

①現状	【前年度（令和3年度）実績】		
	特別管理産業廃棄物の種類	引火性廃油	強酸
	自ら再生利用を行った特別管理産業廃棄物の量	- t	- t
	（これまでに実施した取組） 実施していない		
②計画	【目標】		
	特別管理産業廃棄物の種類	引火性廃油	強酸
	自ら再生利用を行う特別管理産業廃棄物の量	- t	- t
	（今後実施する予定の取組） 予定なし		

## 自ら行う特別管理産業廃棄物の中間処理に関する事項

①現状	【前年度（令和3年度）実績】		
	特別管理産業廃棄物の種類	引火性廃油	強酸
	自ら熱回収を行った特別管理産業廃棄物の量	- t	- t
	自ら中間処理により減量した特別管理産業廃棄物の量	- t	- t
②計画	【目標】		
	特別管理産業廃棄物の種類	引火性廃油	強酸
	自ら熱回収を行う特別管理産業廃棄物の量	- t	- t
	自ら中間処理により減量する特別管理産業廃棄物の量	- t	- t
（今後実施する予定の取組） 予定なし			

自ら行う特別管理産業廃棄物の再生利用に関する事項			
【前年度（令和3年度）実績】			
強アルカリ	感染性廃棄物	—	—
— t	— t	— t	— t
【目標】			
強アルカリ	感染性廃棄物	—	—
— t	— t	— t	— t
自ら行う特別管理産業廃棄物の中間処理に関する事項			
【前年度（令和3年度）実績】			
強アルカリ	感染性廃棄物	—	—
— t	— t	— t	— t
— t	— t	— t	— t
【目標】			
強アルカリ	感染性廃棄物	—	—
— t	— t	— t	— t
— t	— t	— t	— t

## 自ら行う特別管理産業廃棄物の埋立処分に関する事項

①現状	【前年度（令和3年度）実績】		
	特別管理産業廃棄物の種類	引火性廃油	強酸
	自ら埋立処分を行った特別管理産業廃棄物の量	- t	- t
	(これまでに実施した取組) 実施していない		
②計画	【目標】		
	特別管理産業廃棄物の種類	引火性廃油	強酸
	自ら埋立処分を行う特別管理産業廃棄物の量	- t	- t
	(今後実施する予定の取組) 予定なし		

## 特別管理産業廃棄物の処理の委託に関する事項

①現状	【前年度（令和3年度）実績】		
	特別管理産業廃棄物の種類	引火性廃油	強酸
	全処理委託量	438 t	1 t
	優良認定処理業者への処理委託量	418 t	1 t
	再生利用業者への処理委託量	20 t	- t
	認定熱回収業者への処理委託量	149 t	1 t
	認定熱回収業者以外の熱回収を行う業者への処理委託量	210 t	- t
	(これまでに実施した取組) ほとんどの処理委託業者はゼロエミッションを達成している（燃料化、建設資材原料、セメント原料などに再生）。		

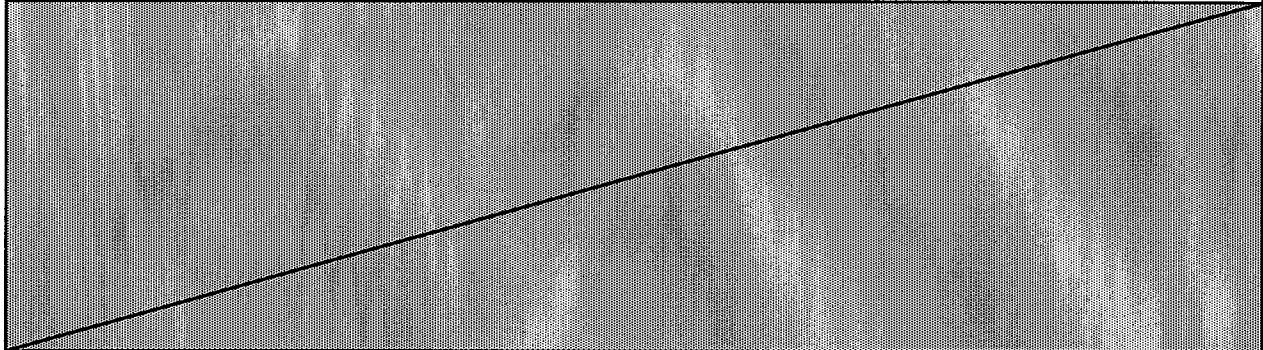
(第4面)

自ら行う特別管理産業廃棄物の埋立処分に関する事項			
【前年度（令和3年度）実績】			
強アルカリ	感染性廃棄物	-	-
- t	- t	- t	- t
【目標】			
強アルカリ	感染性廃棄物	-	-
- t	- t	- t	- t
特別管理産業廃棄物の処理の委託に関する事項			
【前年度（令和3年度）実績】			
強アルカリ	感染性廃棄物	-	-
0.140 t	0.003 t	- t	- t
0.140 t	0.003 t	- t	- t
- t	- t	- t	- t
0.140 t	0.003 t	- t	- t
- t	- t	- t	- t

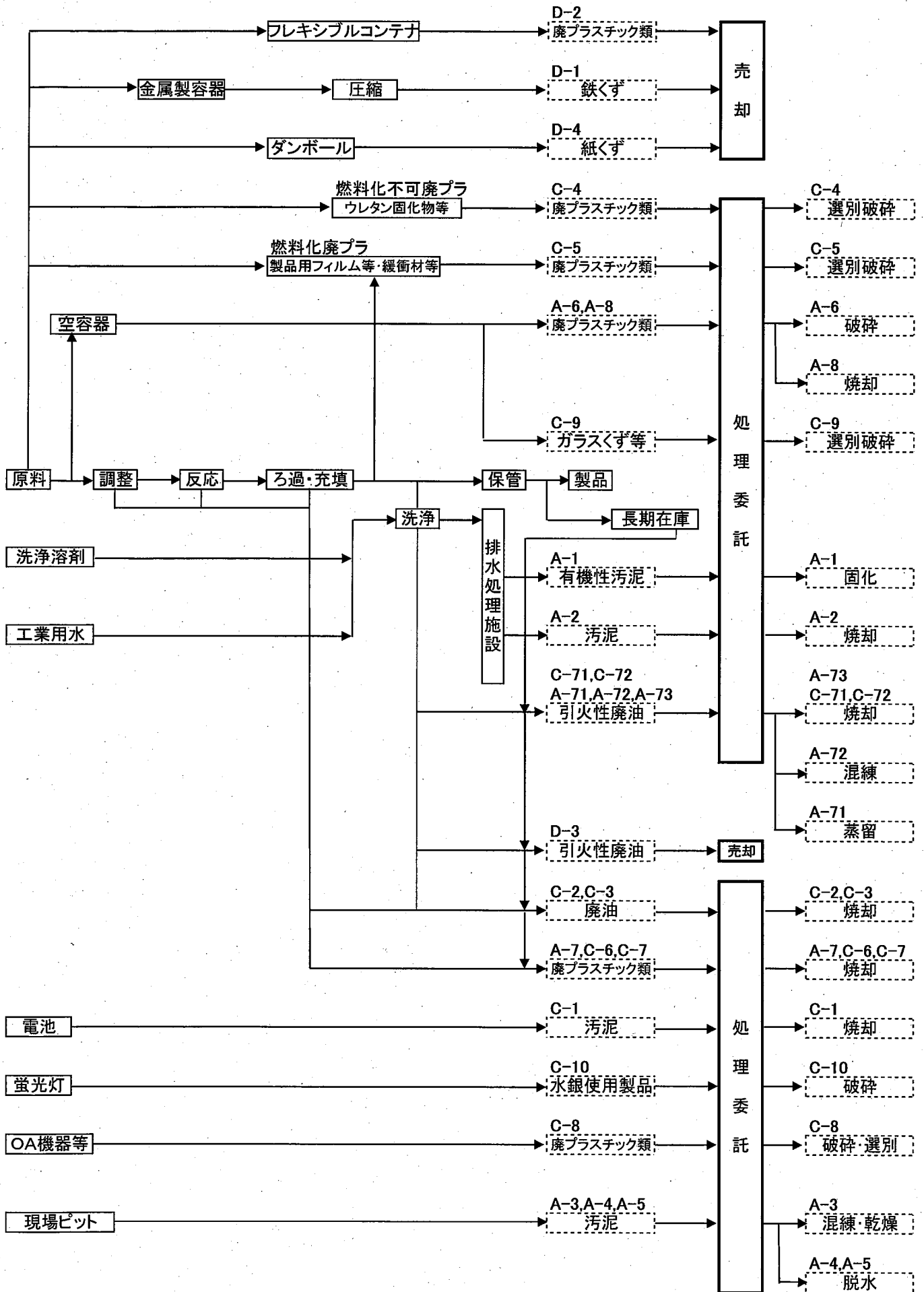
②計画	【目標】		
	特別管理産業廃棄物の種類	引火性廃油	強酸
	全処理委託量	434 t	1 t
	優良認定処理業者への処理委託量	413 t	1 t
	再生利用業者への処理委託量	20 t	- t
	認定熱回収業者への処理委託量	148 t	1 t
	認定熱回収業者以外の熱回収を行う業者への処理委託量	208 t	- t
(今後実施する予定の取組) 現状維持 委託処理業者に対して、引続き定期的に処理状況の確認を行う			
電子情報処理組織の使用に関する事項	【前年度(令和3年度)実績】		
	特別管理産業廃棄物排出量 (ポリ塩化ビフェニル廃棄物を除く。)	439 t	
(今後実施する予定の取組等) 全量電子マニフェストで対応することとして運用していく。			
※事務処理欄			



【目標】			
強アルカリ	感染性廃棄物	-	-
0.139 t	0.003 t	- t	- t
0.139 t	0.003 t	- t	- t
- t	- t	- t	- t
0.139 t	0.003 t	- t	- t
- t	- t	- t	- t

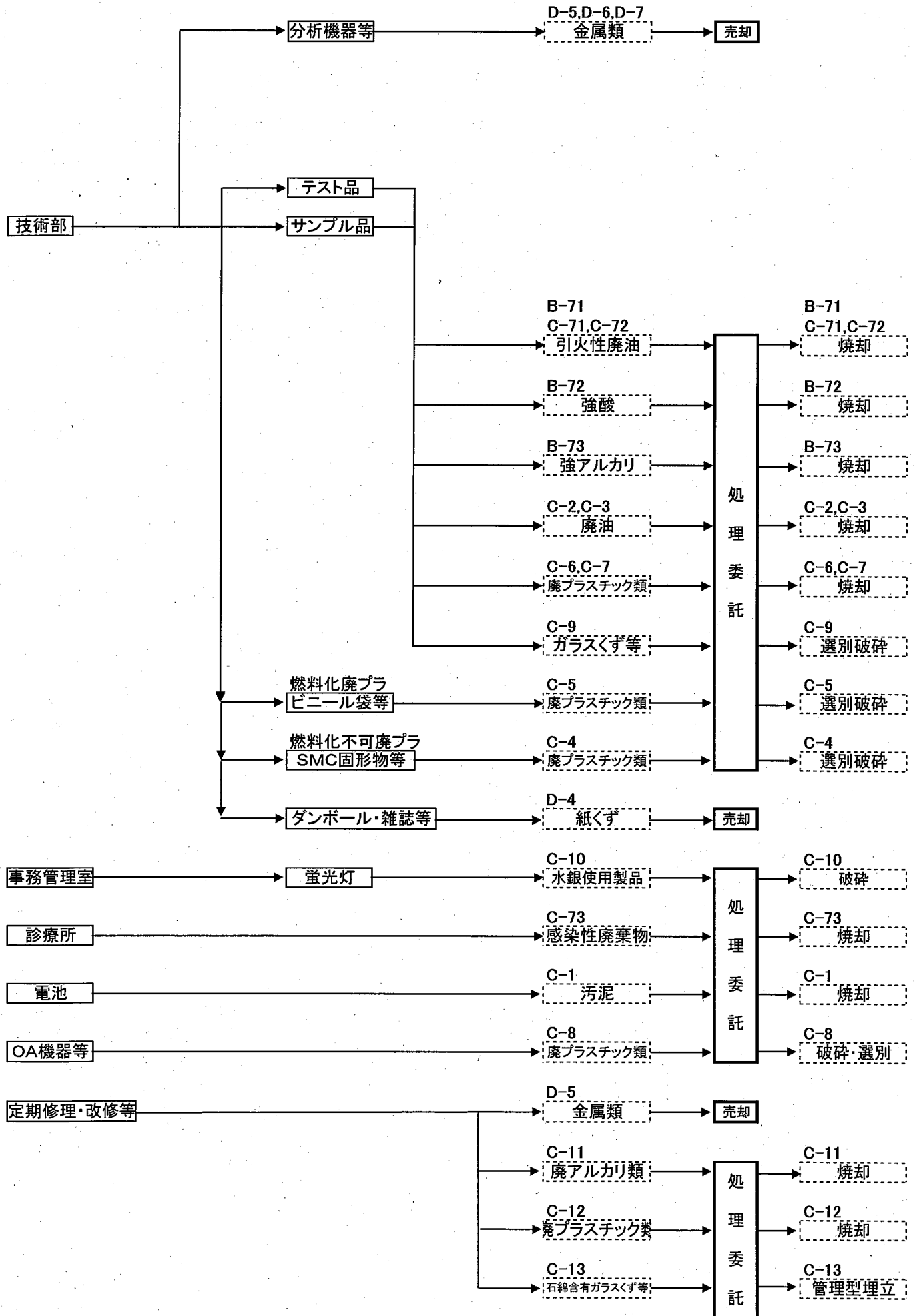


発生工程フロー - 製造部門 -



※工程Aは製造部門、Cは製造部門、技術・管理部門共通、Dは有価物  
 ※工程1～は通常産業廃棄物、71～は特別管理産業廃棄物

発生工程フロー - 技術・管理部門 -



※工程Bは技術・管理部門、Cは技術・管理部門、製造部門共通、Dは有価物  
 ※工程1～は通常産業廃棄物、71～は特別管理産業廃棄物