

(第1面)

産業廃棄物処理計画書

2022年 6月 30日

大阪府知事 殿

受 付	
令和	-4.6.30
泉農経第	号
大阪府	

提出者

住 所 大阪府泉大津市臨海町1-41

氏 名 ステラケミファ(株) 泉工場
泉工場長 中川佳紀

(法人にあつては、名称及び代表者の氏名)

電話番号 0725-21-6801

廃棄物の処理及び清掃に関する法律第12条第9項の規定に基づき、産業廃棄物の減量その他その処理に関する計画を作成したので、提出します。

事業場の名称	ステラケミファ(株) 泉工場
事業場の所在地	大阪府泉大津市臨海町1-41
計画期間	2022年4月1日～2023年3月31日
当該事業場において現に行っている事業に関する事項	
①事業の種類	16：化学工業
②事業の規模	製品出荷額：7,533百万円
③従業員数	131人
④産業廃棄物の一連の処理の工程	別紙の通り

1952年
12月
12日
12月
12日



産業廃棄物の処理に係る管理体制に関する事項

(管理体制図)
別紙の通り

産業廃棄物の排出の抑制に関する事項

①現状	【前年度（2021年度）実績】		
	産業廃棄物の種類	①廃プラスチック類	②木くず
	排出量	29 t	12 t
	(これまでに実施した取組) 産業廃棄物の分別回収を行い、排出量の抑制に取り組んだ		
②計画	【目標】		
	産業廃棄物の種類	①廃プラスチック類	②木くず
	排出量	30 t	10 t
	(今後実施する予定の取組) 分別回収を継続して行い、排出量の抑制に努める		

産業廃棄物の分別に関する事項

①現状	(分別している産業廃棄物の種類及び分別に関する取組) 廃プラスチック、鉄くずにおいて廃棄物と有価物の分別回収を行っている
②計画	(今後分別する予定の産業廃棄物の種類及び分別に関する取組) 現状の分別回収を徹底する

産業廃棄物の排出の抑制に関する事項			
【前年度(2021年度)実績】			
③鉄くず	④無機性汚泥	⑤管理型混合廃棄物	⑥廃油
15 t	13573 t	36 t	44.442 t

【目標】			
③鉄くず	④無機性汚泥	⑤管理型混合廃棄物	⑥廃油
15 t	12570 t	35 t	5 t

(第2面)

産業廃棄物の排出の抑制に関する事項			
【前年度（2021年度）実績】			
⑦汚泥（泥状のもの）	⑧廃酸	⑨HIDランプ	⑩蛍光灯
2.4 t	0.01 t	0.03 t	0.24 t

【目標】			
⑦汚泥（泥状のもの）	⑧廃酸	⑨HIDランプ	⑩蛍光灯
1 t	0.1 t	0.03 t	0.2 t

産業廃棄物の排出の抑制に関する事項			
【前年度（2021年度）実績】			
①水銀使用製品産業廃棄物	—	—	—
0.001 t	— t	— t	— t

【目標】			
①水銀使用製品産業廃棄物	—	—	—
0.001 t	— t	— t	— t

自ら行う産業廃棄物の再生利用に関する事項			
①現状	【前年度(2021年度)実績】		
	産業廃棄物の種類	①廃プラスチック類	②木くず
	自ら再生利用を行った産業廃棄物の量	- t	- t
	(これまでに実施した取組) 自ら廃棄物の再生利用はしていない		
②計画	【目標】		
	産業廃棄物の種類	①廃プラスチック類	②木くず
	自ら再生利用を行った産業廃棄物の量	- t	- t
	(今後実施する予定の取組) 自ら廃棄物の再生利用はしない		
自ら行う産業廃棄物の中間処理に関する事項			
①現状	【前年度(2021年度)実績】		
	産業廃棄物の種類	①廃プラスチック類	②木くず
	自ら熱回収を行った産業廃棄物の量	- t	- t
	自ら中間処理により減量した産業廃棄物の量	- t	- t
(これまでに実施した取組) 無機性汚泥の中間処理を行っている。			
②計画	【目標】		
	産業廃棄物の種類	①廃プラスチック類	②木くず
	自ら熱回収を行った産業廃棄物の量	- t	- t
	自ら中間処理により減量した産業廃棄物の量	- t	- t
(今後実施する予定の取組) 無機性汚泥の中間処理を行っている。			

(第3面)

自ら行う産業廃棄物の再生利用に関する事項			
【前年度（2021年度）実績】			
③鉄くず	④無機性汚泥	⑤管理型混合廃棄物	⑥廃油
- t	- t	- t	- t

【目標】			
③鉄くず	④無機性汚泥	⑤管理型混合廃棄物	⑥廃油
- t	- t	- t	- t

自ら行う産業廃棄物の中間処理に関する事項			
【前年度（2021年度）実績】			
③鉄くず	④無機性汚泥	⑤管理型混合廃棄物	⑥廃油
- t	- t	- t	- t
- t	10830 t	- t	- t

【目標】			
③鉄くず	④無機性汚泥	⑤管理型混合廃棄物	⑥廃油
- t	- t	- t	- t
- t	10020 t	- t	- t

(第3面)

自ら行う産業廃棄物の再生利用に関する事項			
【前年度（2021年度）実績】			
⑦汚泥（泥状のもの）	⑧廃酸	⑨HIDランプ	⑩蛍光灯
- t	- t	- t	- t

【目標】			
⑦汚泥（泥状のもの）	⑧廃酸	⑨HIDランプ	⑩蛍光灯
- t	- t	- t	- t

自ら行う産業廃棄物の中間処理に関する事項			
【前年度（2021年度）実績】			
⑦汚泥（泥状のもの）	⑧廃酸	⑨HIDランプ	⑩蛍光灯
- t	- t	- t	- t
- t	- t	- t	- t

【目標】			
⑦汚泥（泥状のもの）	⑧廃酸	⑨HIDランプ	⑩蛍光灯
- t	- t	- t	- t
- t	- t	- t	- t

(第3面)

自ら行う産業廃棄物の再生利用に関する事項			
【前年度（2021年度）実績】			
①水銀使用製品産業廃棄物	-	-	-
- t	- t	- t	- t

【目標】			
①水銀使用製品産業廃棄物	-	-	-
- t	- t	- t	- t

自ら行う産業廃棄物の中間処理に関する事項			
【前年度（2021年度）実績】			
①水銀使用製品産業廃棄物	-	-	-
- t	- t	- t	- t
- t	- t	- t	- t

【目標】			
①水銀使用製品産業廃棄物	-	-	-
- t	- t	- t	- t
- t	- t	- t	- t

自ら行う産業廃棄物の埋立処分又は海洋投入処分に関する事項

①現状	【前年度（2021年度）実績】		
	産業廃棄物の種類	①廃プラスチック類	②木くず
	自ら埋立処分又は海洋投入処分を行った産業廃棄物の量	- t	- t
	（これまでに実施した取組） 自ら廃棄物の埋立又は海洋投入処分はしていない		
②計画	【目標】		
	産業廃棄物の種類	①廃プラスチック類	②木くず
	自ら埋立処分又は海洋投入処分を行う産業廃棄物の量	- t	- t
	（今後実施する予定の取組） 自ら廃棄物の埋立又は海洋投入処分はしない		

産業廃棄物の処理の委託に関する事項

①現状	【前年度（2021年度）実績】		
	産業廃棄物の種類	①廃プラスチック類	②木くず
	全処理委託量	29 t	12 t
	優良認定処理業者への処理委託量	12 t	12 t
	再生利用業者への処理委託量	- t	- t
	認定熱回収業者への処理委託量	- t	- t
	認定熱回収業者以外の熱回収を行う業者への処理委託量	12 t	- t
（これまでに実施した取組） 委託処理量の多い中間処理施設の現地確認を定期的実施			

(第4面)

自ら行う産業廃棄物の埋立処分又は海洋投入処分に関する事項			
【前年度（2021年度）実績】			
③鉄くず	④無機性汚泥	⑤管理型混合廃棄物	⑥廃油
- t	- t	- t	- t

【目標】			
③鉄くず	④無機性汚泥	⑤管理型混合廃棄物	⑥廃油
- t	- t	- t	- t

産業廃棄物の処理の委託に関する事項			
【前年度（2021年度）実績】			
③鉄くず	④無機性汚泥	⑤管理型混合廃棄物	⑥廃油
15 t	2743 t	36 t	44.442 t
15 t	410 t	36 t	10.922 t
- t	- t	- t	- t
- t	- t	- t	10.220 t
15 t	- t	- t	- t

(第4面)

自ら行う産業廃棄物の埋立処分又は海洋投入処分に関する事項			
【前年度（2021年度）実績】			
⑦汚泥（泥状のもの）	⑧廃酸	⑨HIDランプ	⑩蛍光灯
－ t	－ t	－ t	－ t

【目標】			
⑦汚泥（泥状のもの）	⑧廃酸	⑨HIDランプ	⑩蛍光灯
－ t	－ t	－ t	－ t

産業廃棄物の処理の委託に関する事項			
【前年度（2021年度）実績】			
⑦汚泥（泥状のもの）	⑧廃酸	⑨HIDランプ	⑩蛍光灯
2.4 t	0.01 t	0.03 t	0.24 t
2.4 t	0.01 t	0.03 t	0.24 t
－ t	－ t	－ t	－ t
－ t	－ t	－ t	－ t
－ t	－ t	－ t	－ t

(第4面)

自ら行う産業廃棄物の埋立処分又は海洋投入処分に関する事項			
【前年度（2021年度）実績】			
①水銀使用製品産業廃棄物	—	—	—
— t	— t	— t	— t

【目標】			
①水銀使用製品産業廃棄物	—	—	—
— t	— t	— t	— t

産業廃棄物の処理の委託に関する事項			
【前年度（2021年度）実績】			
①水銀使用製品産業廃棄物	—	—	—
0.001 t	— t	— t	— t
0.001 t	— t	— t	— t
— t	— t	— t	— t
— t	— t	— t	— t
— t	— t	— t	— t

②計画	【目標】		
	産業廃棄物の種類	①廃プラスチック類	②木くず
	全処理委託量	30 t	10 t
	優良認定処理業者への処理委託量	15 t	10 t
	再生利用業者への処理委託量	— t	— t
	認定熱回収業者への処理委託量	— t	— t
	認定熱回収業者以外の熱回収を行う業者への処理委託量	15 t	— t
(今後実施する予定の取組) 委託処理量の多い中間処理施設の現地確認を定期的実施していく			
※事務処理欄			

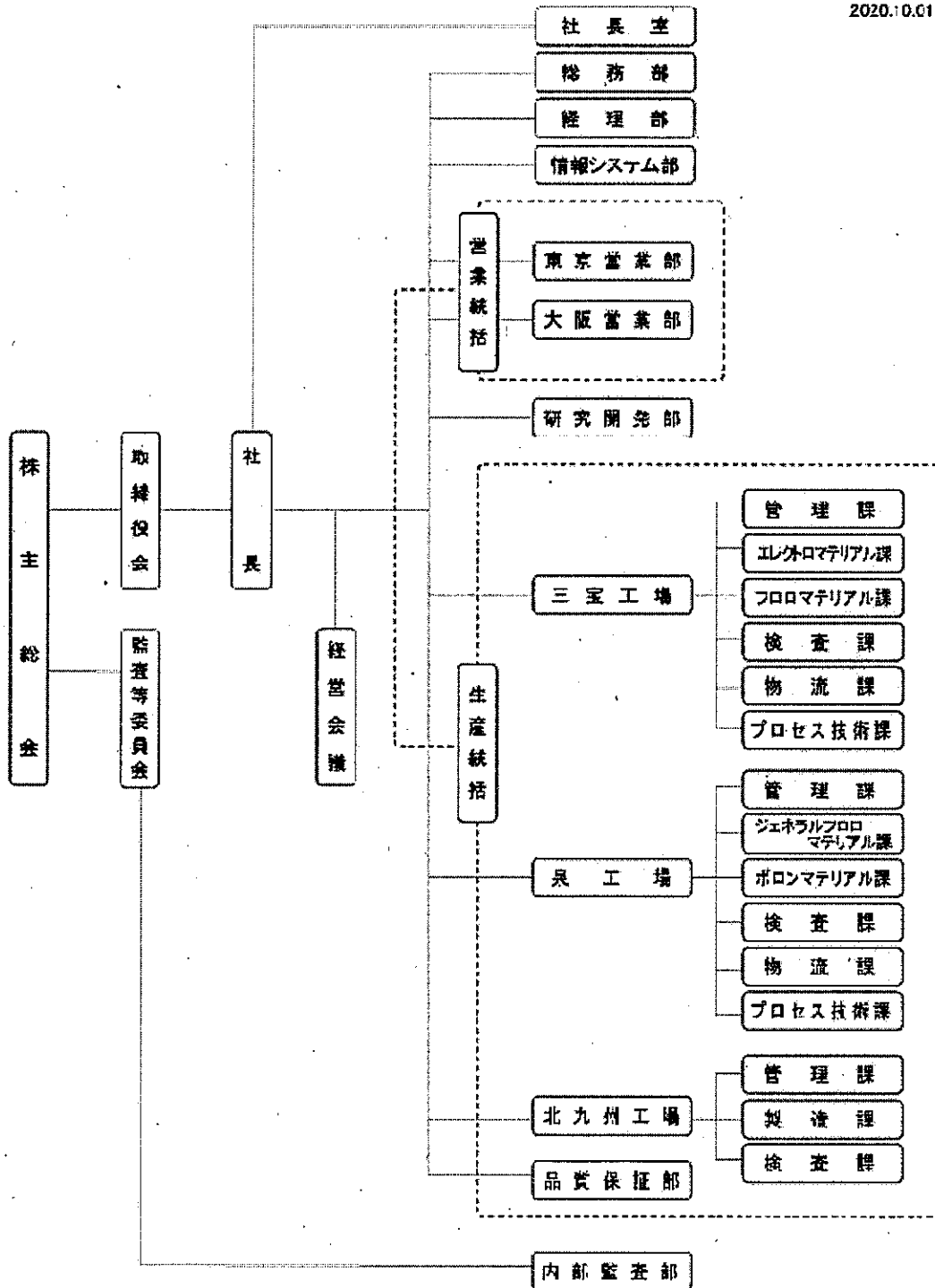
【目標】			
③鉄くず	④無機性汚泥	⑤管理型混合廃棄物	⑥廃油
15 t	2550 t	35 t	5 t
15 t	340 t	35 t	5 t
- t	- t	- t	- t
- t	- t	- t	- t
15 t	- t	- t	- t

【目標】			
⑦汚泥 (泥状のもの)	⑧廃酸	⑨HIDランプ	⑩蛍光灯
1 t	0.1 t	0.03 t	0.2 t
1 t	0.1 t	0.03 t	0.2 t
- t	- t	- t	- t
- t	- t	- t	- t
- t	- t	- t	- t

【目標】			
D水銀使用製品産業廃棄物	-	-	-
0.001 t	- t	- t	- t
0.001 t	- t	- t	- t
- t	- t	- t	- t
- t	- t	- t	- t
- t	- t	- t	- t

組織体制

2020.10.01





産廃発生工程

名称	発生工程
廃プラスチック類	①原料容器として使用されており、原料使用後に不要物となり発生。
	②プラスチック製の設備に使用されており修理、更新後に不要物となり発生。
	③その他、事業活動で発生する廃プラスチック。
無機性汚泥	①工場の排水処理工程より発生。
	②製品製造時に発生。
木くず	原料納入時の運搬用として使用されており、原料使用後に発生。
鉄くず	①設備に使用されており修理、更新後に発生。
	②その他、事業活動で発生する鉄くず。
管理型混合廃棄物	①製造作業時の消耗品等の廃棄により発生。
	②その他、事業活動で発生する混合廃棄物。
廃油	①ポンプやモータ等の補機類のメンテナンス後に発生。
	②冷却用の媒体として使用されており冷却設備の撤去、メンテナンス後に発生
汚泥(泥状のもの)	製品製造時に発生。
廃酸	実験、分析作業で使用した試薬から発生。
HIDランプ、蛍光灯	照明機器の交換により発生。
水銀使用製品産業廃棄物	実験、分析作業で使用した試薬から発生。

