

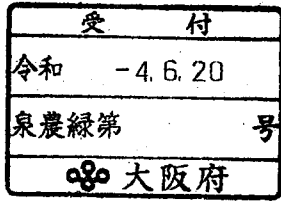
(第1面)

産業廃棄物処理計画書

南流域第 1953 号

令和4年6月6日

大阪府知事 様
(大阪府泉州農と緑の総合事務所長 様)

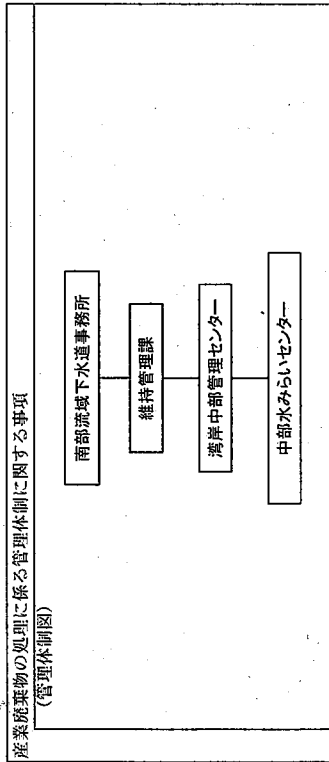


提出者
住 所 大阪市中央区大手前2丁目
氏 名 大阪府知事 吉村 洋文

電話番号 06-6941-0351

廃棄物の処理及び清掃に関する法律第12条第9項の規定に基づき、産業廃棄物の減量その他その処理に関する計画を作成したので、提出します。

事業場の名称	南大阪湾岸流域下水道 中部水みらいセンター
事業場の所在地	大阪府貝塚市二色南町6-1
計画期間	令和4年4月1日から令和5年3月31日まで
当該事業場において現に行っている事業に関する事項	
①事業の種類	36:水道業
②事業の規模	処理水量21,631,000m ³ /年
③従業員数	5
④産業廃棄物の一連の処理の工程	別紙参照



産業廃棄物の排出の抑制に関する事項

【前年度（3年度）実績】

産業廃棄物の種類	下水汚泥 A-1工程	下水汚泥 A-2工程
排出量	485,836 t	100.68 t

①現状
(これまでに実施した取組)
下水処理の特性上、排水中の汚濁を適正に取り除くことで水処理を安定化させており、また下水道普及率が上がれば発生する汚泥量も増加するため、減量化することは困難と考えるが、最大限減量化できるよう努めている。
令和3年度の送泥汚泥量は令和2年度と比べて僅かに増加した。

②計画

産業廃棄物の種類	下水汚泥 A-1工程	下水汚泥 A-2工程
排出量	489,173 t	43 t

(今後実施する予定の取組)
下水汚泥A-1工程については令和3年度と同様に努める。A-2工程について、昨年度は令和2年11月以降に処理施設の更新工事があり、工期中に一部の施設が停止することから汚泥性状(含水率、有機分等)の悪化を考慮し、前年度より増加することを見込んでいたが、今年度は更新工事も完了し、減少することを見込んでいる。

産業廃棄物の分別に関する事項

(分別している産業廃棄物の種類及び分別に関する取組)
下水汚泥、下水汚泥(沈砂)、廃プラスチック類等を分別している。

①現状

②計画

(今後分別する予定の産業廃棄物の種類及び分別に関する取組)
令和3年度と同様。

産業廃棄物の排出の抑制に関する事項

①現状

管理別混合廃棄物(廃プラスチック類等)	排出量
1.37 t	

②計画

管理別混合廃棄物(廃プラスチック類等)	排出量
16 t	

産業廃棄物の排出の抑制に関する事項

①現状

管理別混合廃棄物(廃プラスチック類等)	排出量

②計画

管理別混合廃棄物(廃プラスチック類等)	排出量

自ら行う産業廃棄物の再生利用に関する事項

自ら行う産業廃棄物の再生利用に関する事項		【前年度 (3 年度) 実績】	
①現状	産業廃棄物の種類		
	自ら再生利用を行った産業廃棄物の量 (これまでに実施した取組) 行っていない。	t	t
②計画	【目標】		
	産業廃棄物の種類		
	自ら再生利用を行った産業廃棄物の量 (今後実施する予定の取組) 予定なし。	t	t

自ら行う産業廃棄物の中間処理に関する事項

自ら行う産業廃棄物の中間処理に関する事項		【前年度 (3 年度) 実績】	
①現状	産業廃棄物の種類		
	自ら熱回収を行った産業廃棄物の量	t	t
②計画	【目標】		
	産業廃棄物の種類		
	自ら熱回収を行った産業廃棄物の量	t	t
	自ら中間処理により減量した産業廃棄物の量 (これまでに実施した取組) 行っていない。	t	t

自ら行う産業廃棄物の埋立処分又は海洋投入処分に関する事項

【前年度（3年度）実績】		【前年度（3年度）実績】	
産業廃棄物の種類			
①現状	自ら埋立処分又は海洋投入処分を行った産業廃棄物の量 (これまでに実施した取組) 行っていない。	t	t
②計画	【目標】 産業廃棄物の種類 自ら埋立処分又は海洋投入処分を行う産業廃棄物の量 (今後実施する予定の取組) 予定なし。	t	t

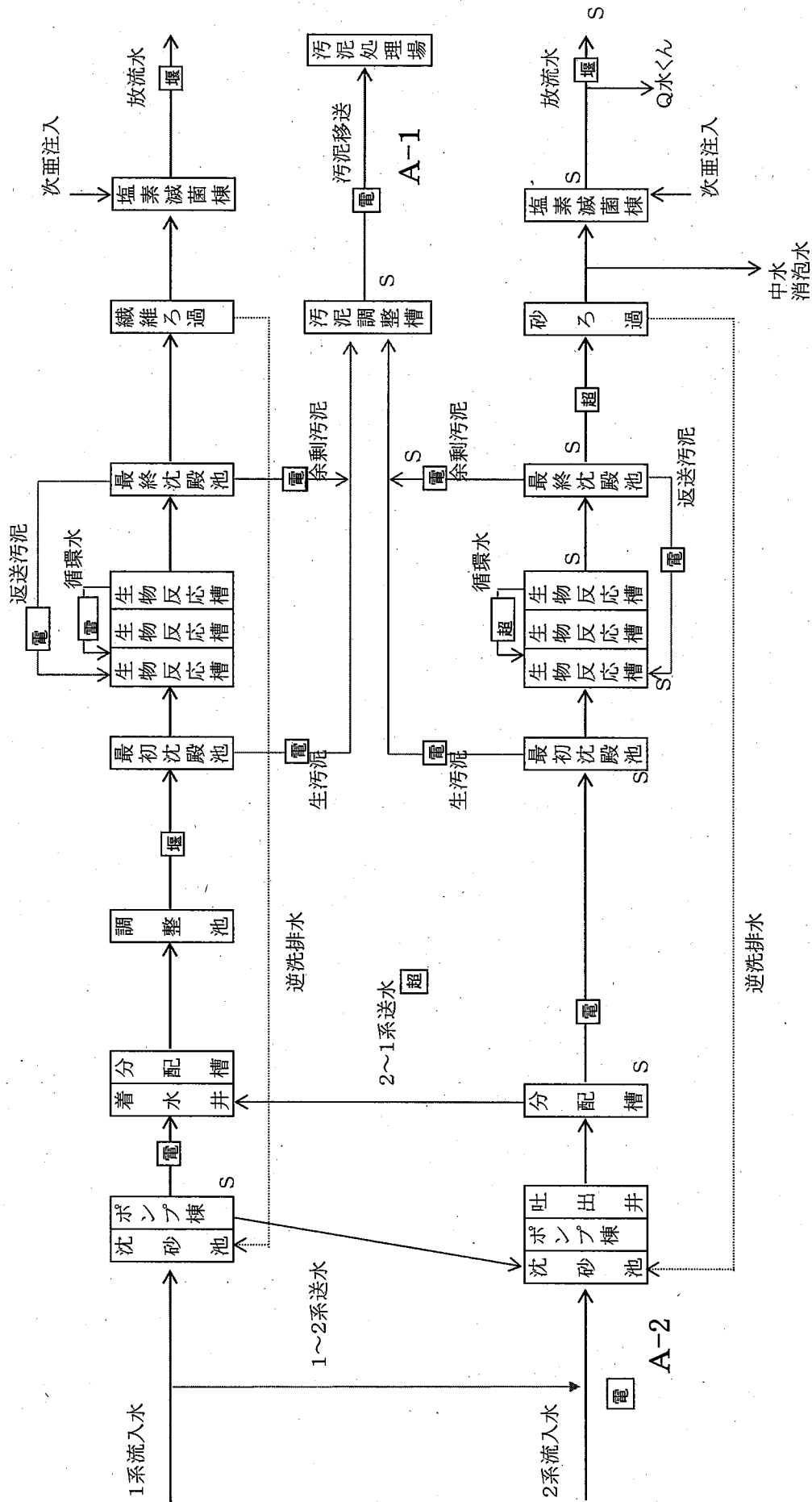
産業廃棄物の処理の委託に関する事項

【前年度（3年度）実績】		【前年度（3年度）実績】	
産業廃棄物の種類	下水汚泥 (A-1工程)	下水汚泥 (A-2工程)	管理型混合廃棄物 (焼プラスチック類等)
①現状	全処理委託量 優良認定処理業者への処理委託量 再生利用業者への処理委託量 認定熱回収業者への処理委託量 認定熱回収業者以外 の熱回収を行う業者 への処理委託量	485.836 t 0 t t t t	100.68 t 100.68 t t t t
			1.37 t 0.00 t t t t

(これまでに実施した取組)
産廃情報ネット等の情報や府環境部局等からの情報を参考に、委託基
礎を遵守できる産廃処理業者を選定しており、定期的に処理状況を確
認している。

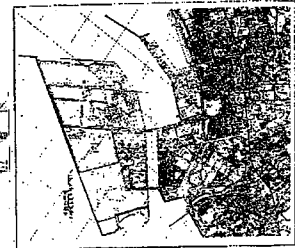
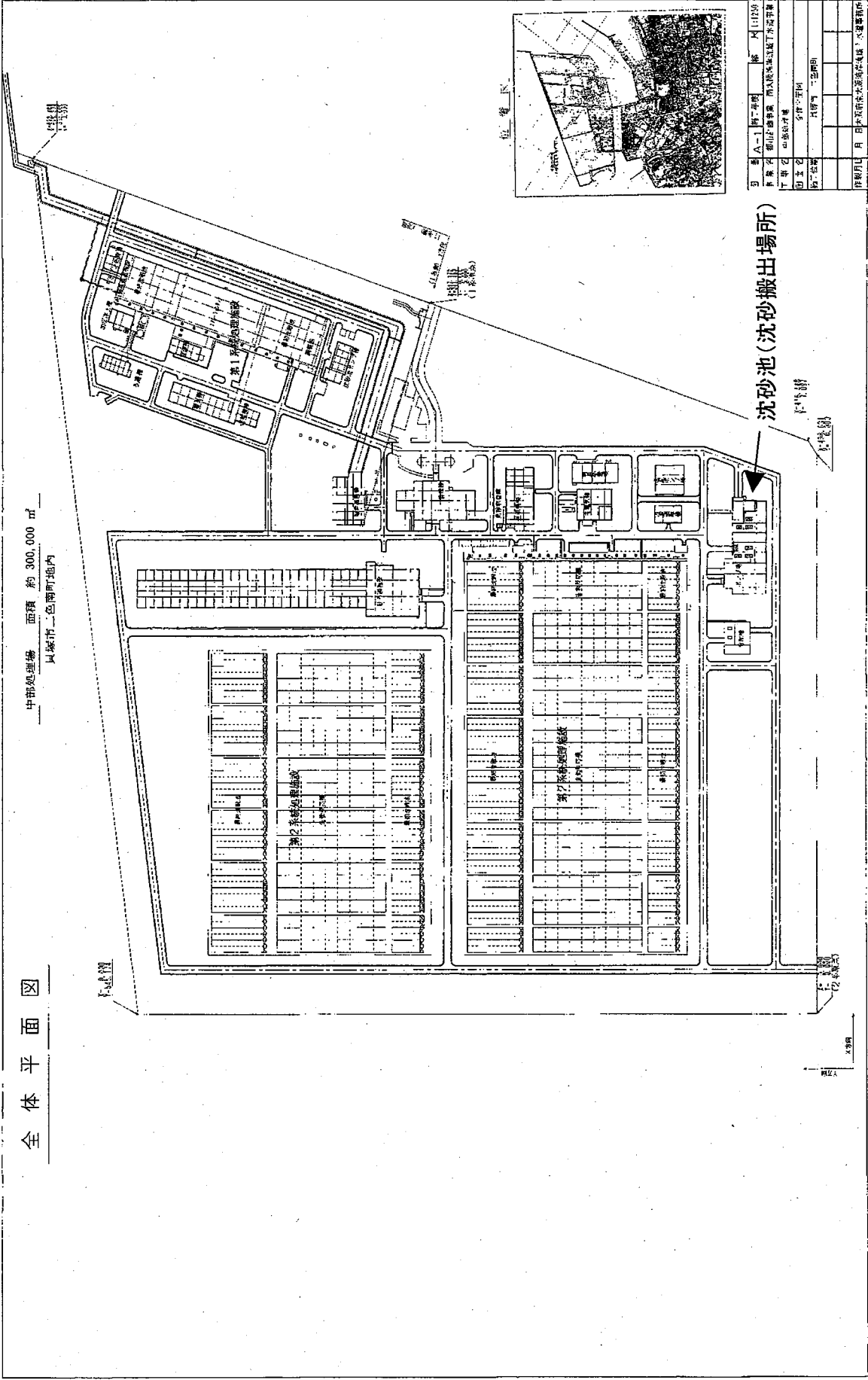
【目標】		②計画		
産業廃棄物の種類	下水汚泥A-1工程	下水汚泥A-2工程	管理型混合廃棄物(雑芥)	
全処理委託量	489,173 t	43 t	16 t	t
優良認定処理業者への処理委託量	t	t	t	t
再生利用業者への処理委託量	t	t	t	t
認定熱回収業者への処理委託量	t	t	t	t
認定熱回収業者以外の熱回収を行う業者への処理委託量	t	t	t	t
②計画 (今後実施する予定の取組) 令和3年度と同様				
※事務処理欄				

<処理フローシート>



全体平面図

中部処理場 面積 約 300,000 m²
 兵庫県三島町地内



図番	A-1	階	第1階
図名	中部処理場 沈砂池搬出場所		
縮尺	1/1000		
製図者	山本 浩一		
校正者	山本 浩一		
承認者	山本 浩一		
製図日	平成 年 月 日		