

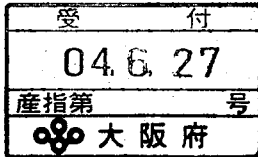
産業廃棄物処理計画実施状況報告書

2022年6月30日

大阪府知事 殿

提出者

住 所 大阪府堺市堺区戎島町3-22-1  
 氏 名 住友林業(株)住宅・建築事業本部  
 大阪南支店長 福地 慎一  
 電話番号 072-221-7711



廃棄物の処理及び清掃に関する法律第12条第10項の規定に基づき、令和3年度の産業廃棄物処理計画の実施状況を報告します。

事業場の名称	住友林業株式会社 大阪南支店
事業場の所在地	大阪府堺市堺区戎島町3-22-1
事業の種類	06 総合工事業
産業廃棄物処理計画における計画期間	2021年4月1日から2022年3月31日

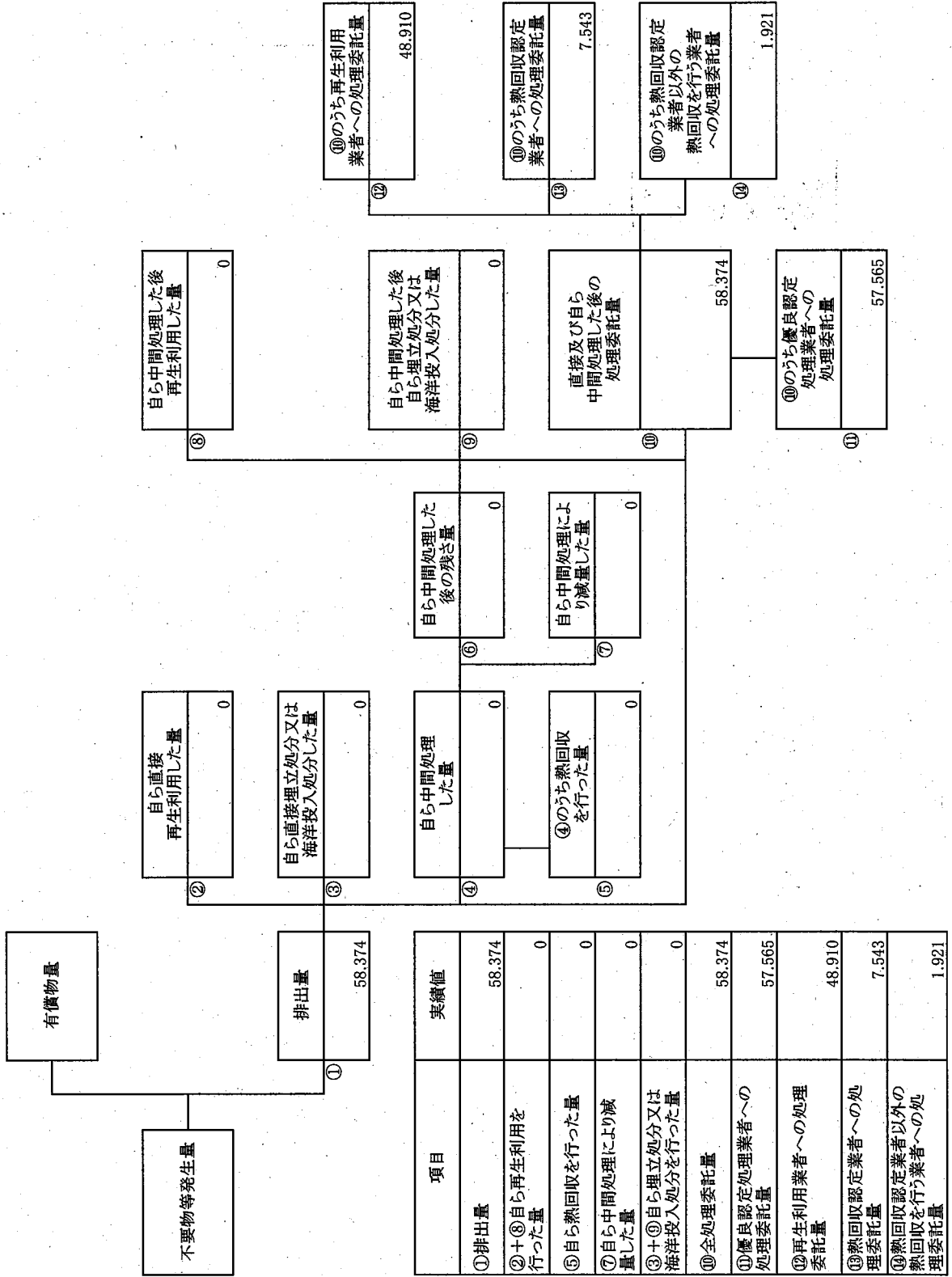
産業廃棄物処理計画における目標値

項目	目標値	項目	目標値
排出量	1531.638t	全処理委託量	1531.638t
自ら再生利用を行う産業廃棄物の量	t	優良認定処理業者への処理委託量	738.721t
自ら熱回収を行う産業廃棄物の量	t	再生利用業者への処理委託量	1287.684t
自ら中間処理により減量する産業廃棄物の量	t	認定熱回収業者への処理委託量	8.482t
自ら埋立処分又は海洋投入処分を行う産業廃棄物の量	t	認定熱回収業者以外の熱回収を行う業者への処理委託量	8.019t

※事務処理欄

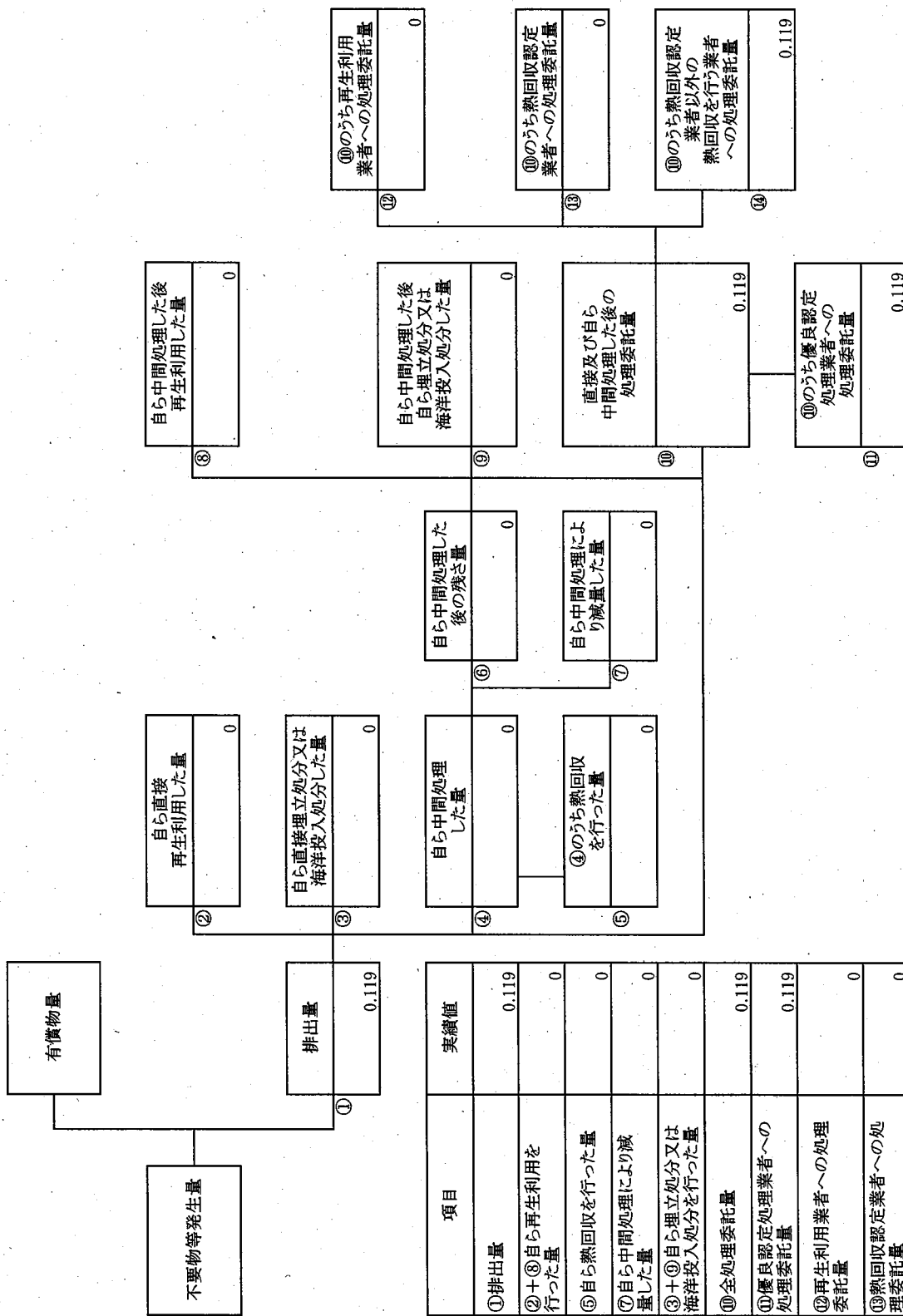
計画の実施状況

(産業廃棄物の種類: ①廃プラスチック類)



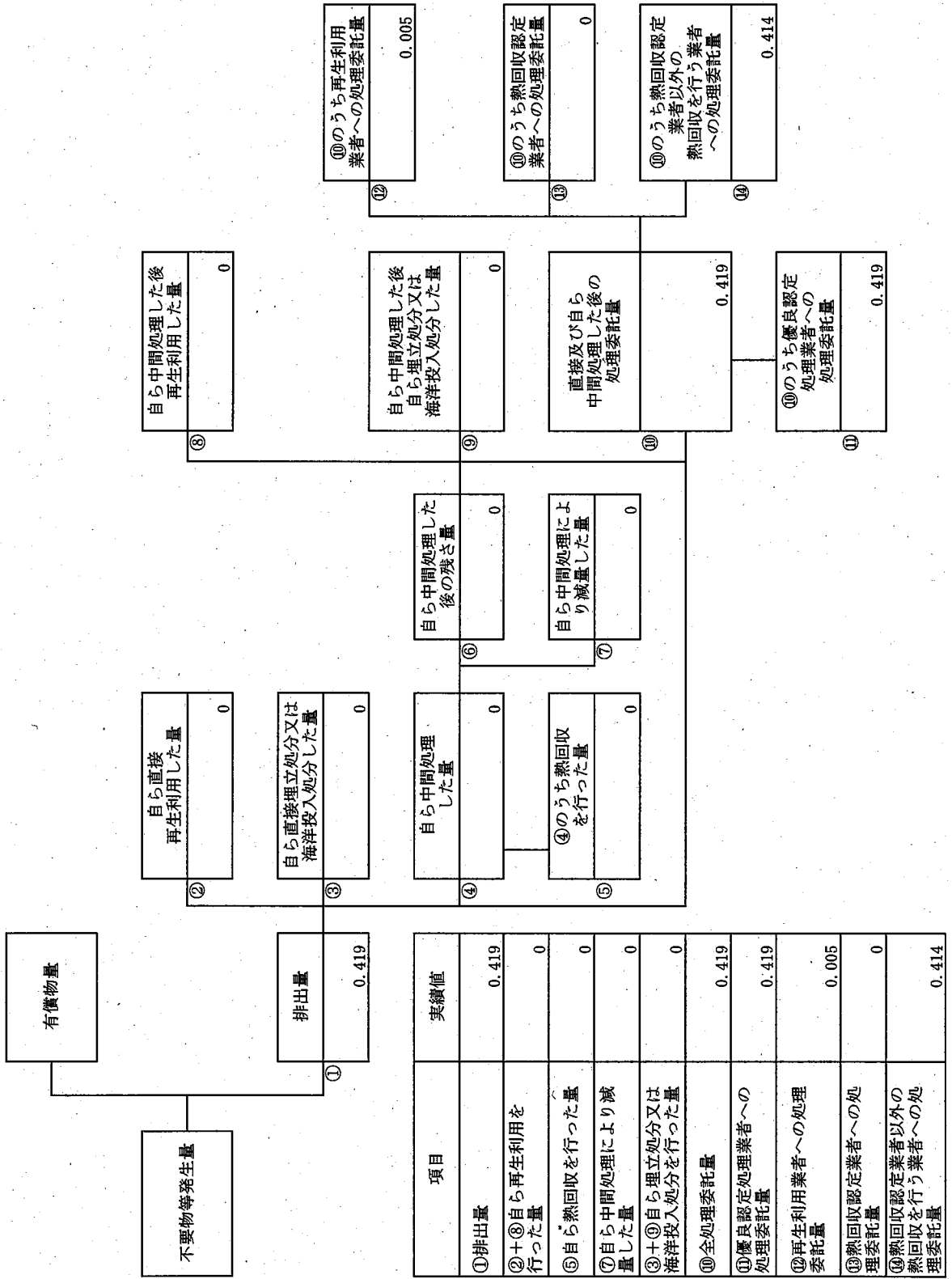
項目	実績値
①排出量	58,374
②+③自ら再生利用を行った量	0
⑤自ら熱回収を行った量	0
⑦自ら中間処理により減量した量	0
③+④自ら埋立処分又は海洋投入処分を行った量	0
⑩全処理委託量	58,374
⑩優良認定処理業者への処理委託量	57,565
⑩再生利用業者への処理委託量	48,910
⑩熱回収認定業者への処理委託量	7,543
⑩熱回収認定業者以外の業者への処理委託量	1,921

計画の実施状況 (産業廃棄物の種類: ②塩化ビニル製建設資材)



項目	実績値
①排出量	0.119
②+③自ら再生利用を行った量	0
⑤自ら熱回収を行った量	0
⑦自ら中間処理により減量した量	0
③+④自ら埋立処分又は海洋投入処分を行った量	0
⑩全処理委託量	0.119
⑪優良認定処理業者への処理委託量	0.119
⑫再生利用業者への処理委託量	0
⑬熱回収認定業者への処理委託量	0
⑭熱回収認定業者以外の熱回収を行う業者への処理委託量	0.119

計画の実施状況 (産業廃棄物の種類: ③建設工事の紙くず)



自ら中間処理した後再生利用した量	0
------------------	---

自ら中間処理した後自ら埋立処分又は海洋投入処分した量	0
----------------------------	---

直接及び自ら中間処理した後の処理委託量	0.419
---------------------	-------

⑩のうち優良認定処理業者への処理委託量	0.419
---------------------	-------

自ら直接再生利用した量	0
-------------	---

自ら直接埋立処分又は海洋投入処分した量	0
---------------------	---

自ら中間処理した量	0
-----------	---

④のうち熱回収を行った量	0
--------------	---

自ら中間処理した後の残さ量	0
---------------	---

自ら中間処理により減量した量	0
----------------	---

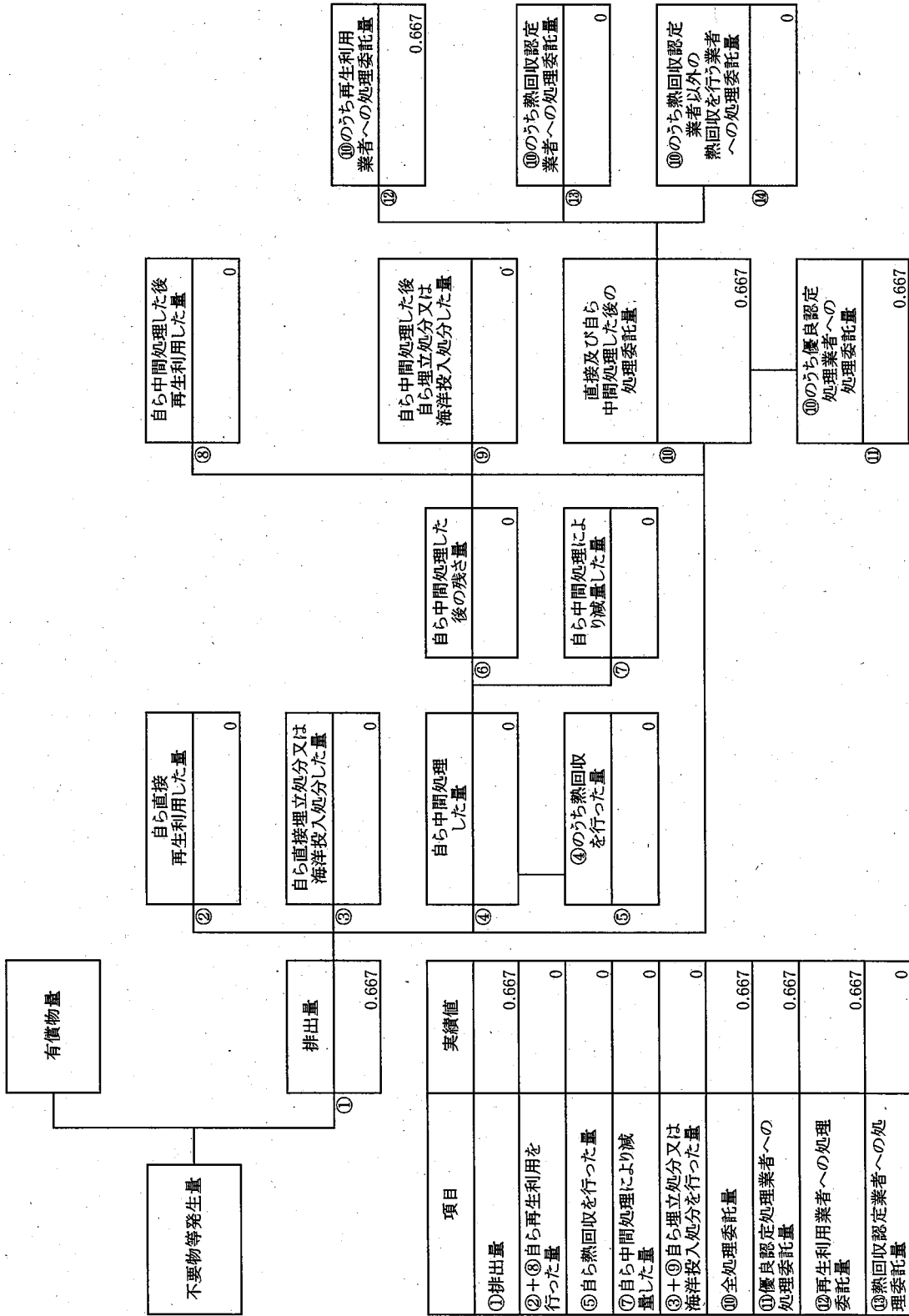
⑩のうち再生利用業者への処理委託量	0.005
-------------------	-------

⑩のうち熱回収認定業者への処理委託量	0
--------------------	---

⑩のうち熱回収認定業者以外の業者へ熱回収を行う業者への処理委託量	0.414
----------------------------------	-------

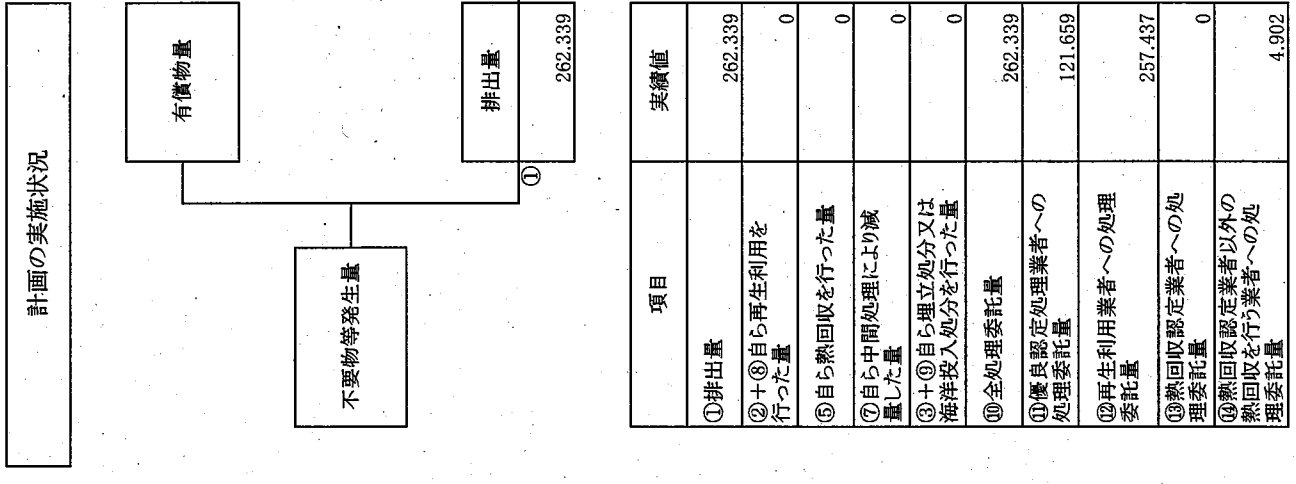
(産業廃棄物の種類: ④ダンボール)

計画の実施状況



項目	実績値
①排出量	0.667
②+⑥自ら再生利用を行った量	0
⑤自ら熱回収を行った量	0
⑦自ら中間処理により減量した量	0
③+④自ら埋立処分又は海洋投入処分を行った量	0
⑩全処理委託量	0.667
⑩優良認定処理業者への処理委託量	0.667
⑫再生利用業者への処理委託量	0.667
⑬熱回収認定業者への処理委託量	0
⑭熱回収認定業者以外の熱回収を行う業者への処理委託量	0

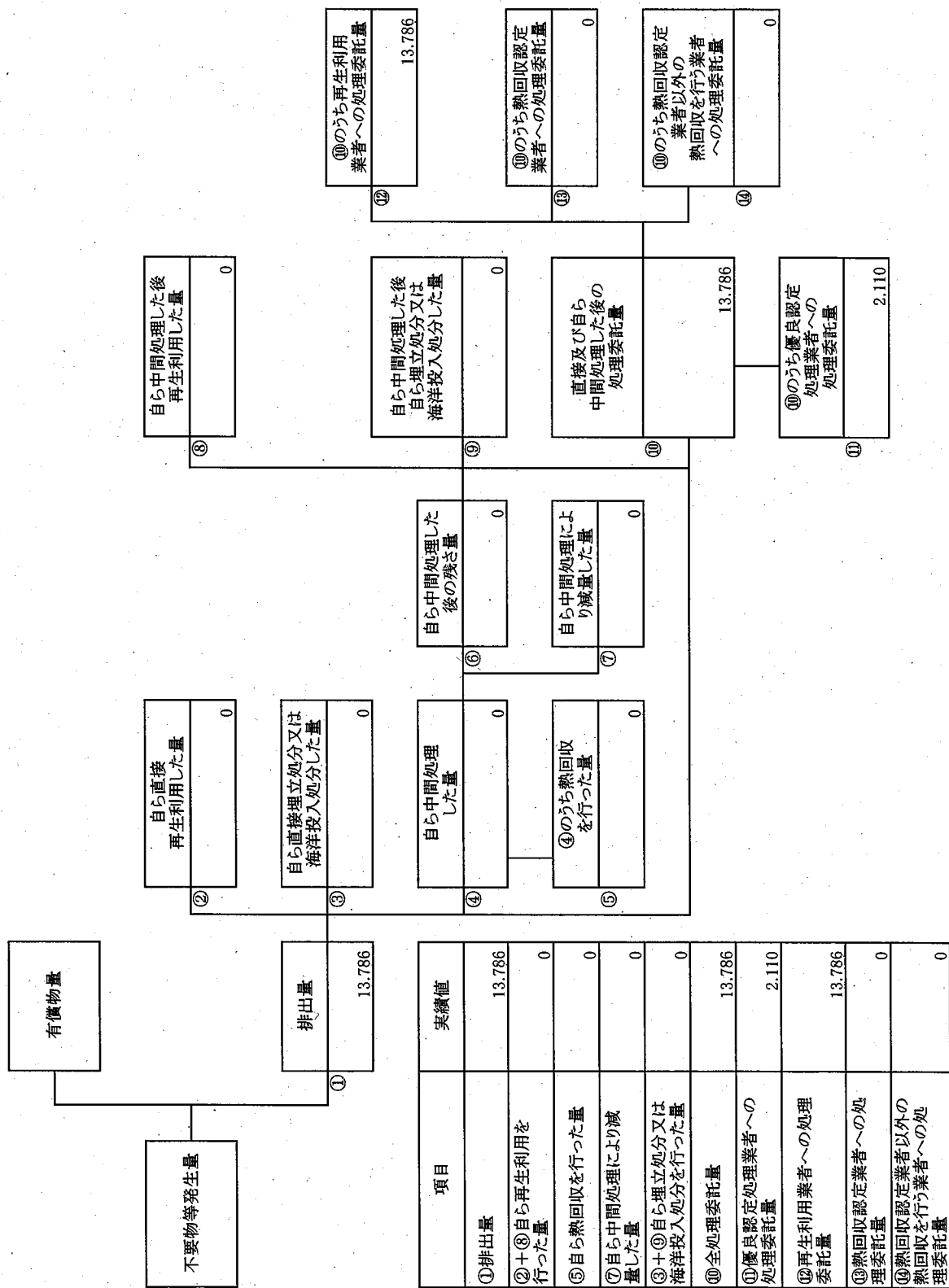
(産業廃棄物の種類: ⑤建設工事の木くず)



項目	実績値
①排出量	262,339
②+③+④+⑤+⑥+⑦+⑧+⑨+⑩+⑪+⑫+⑬+⑭+⑮+⑯+⑰+⑱+⑲+⑳+㉑+㉒+㉓+㉔+㉕+㉖+㉗+㉘+㉙+㉚+㉛+㉜+㉝+㉞+㉟+㊱+㊲+㊳+㊴+㊵+㊶+㊷+㊸+㊹+㊺+㊻+㊼+㊽+㊾+㊿	0
⑤自ら熱回収を行った量	0
⑦自ら中間処理により減量した量	0
③+④自ら埋立処分又は海洋投入処分を行った量	0
⑩全処理委託量	262,339
⑪優良認定処理業者への処理委託量	121,659
⑫再生利用業者への処理委託量	257,437
⑬熱回収認定業者への処理委託量	0
⑭熱回収認定業者以外の熱回収を行う業者への処理委託量	4,902

② 自ら直接再生利用した量	0
③ 自ら直接埋立処分又は海洋投入処分した量	0
④ 自ら中間処理した量	0
⑤ ④のうち熱回収を行った量	0
⑥ ④のうち中間処理した後の残さ量	0
⑦ ④のうち中間処理により減量した量	0
⑧ 自ら中間処理した後に再生利用した量	0
⑨ 自ら中間処理した後に埋立処分又は海洋投入処分した量	0
⑩ 直接及び自ら中間処理した後の処理委託量	262,339
⑪ ⑩のうち優良認定処理業者への処理委託量	121,659
⑫ ⑩のうち再生利用業者への処理委託量	257,437
⑬ ⑩のうち熱回収認定業者への処理委託量	0
⑭ ⑩のうち熱回収認定業者以外の熱回収を行う業者への処理委託量	4,902

計画の実施状況 (産業廃棄物の種類: ⑥伐採材・伐根材)



項目	実績値
①排出量	13,786
②+⑧自ら再生利用を行った量	0
⑤自ら熱回収を行った量	0
⑦自ら中間処理により減量した量	0
③+⑨自ら埋立処分又は海洋投入処分を行った量	0
⑩全処理委託量	13,786
⑪優良認定処理業者への処理委託量	2,110
⑫再生利用業者への処理委託量	13,786
⑬熱回収認定業者への処理委託量	0
⑭熱回収認定業者以外の熱回収を行う業者への処理委託量	0

自ら直接再生利用した量	0
②	

自ら直接埋立処分又は海洋投入処分した量	0
③	

自ら中間処理した量	0
④	

④のうち熱回収を行った量	0
⑤	

自ら中間処理した後の残存量	0
⑥	

自ら中間処理により減量した量	0
⑦	

自ら中間処理した後自ら埋立処分又は海洋投入処分した量	0
⑧	

直接及び自ら中間処理した後の処理委託量	13,786
⑩	

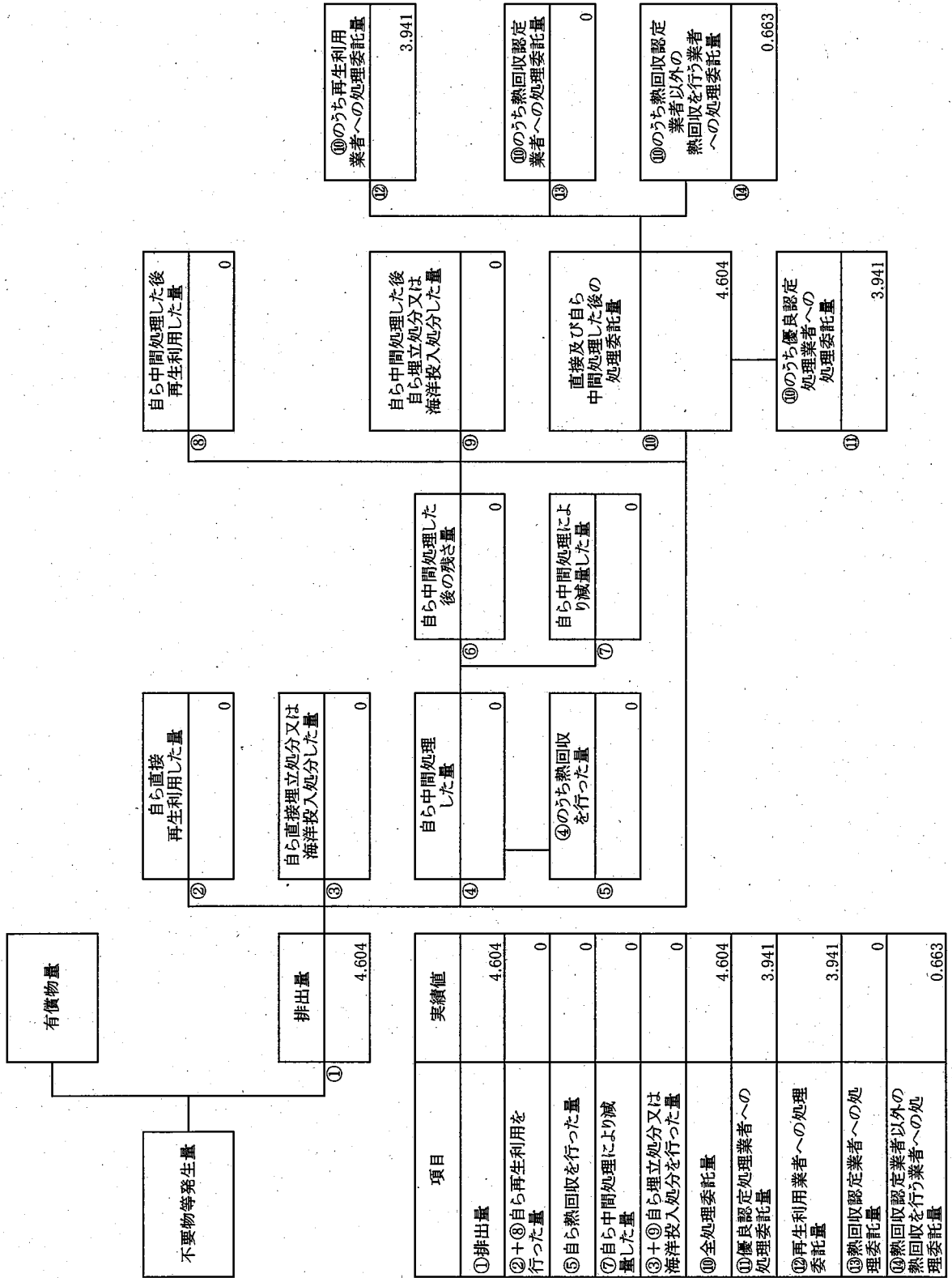
⑩のうち優良認定処理業者への処理委託量	2,110
⑪	

⑩のうち再生利用業者への処理委託量	13,786
⑫	

⑩のうち熱回収認定業者への処理委託量	0
⑬	

⑩のうち熱回収認定業者以外の熱回収を行う業者への処理委託量	0
⑭	

計画の実施状況 (産業廃棄物の種類: ⑦建設工事の繊維くず)

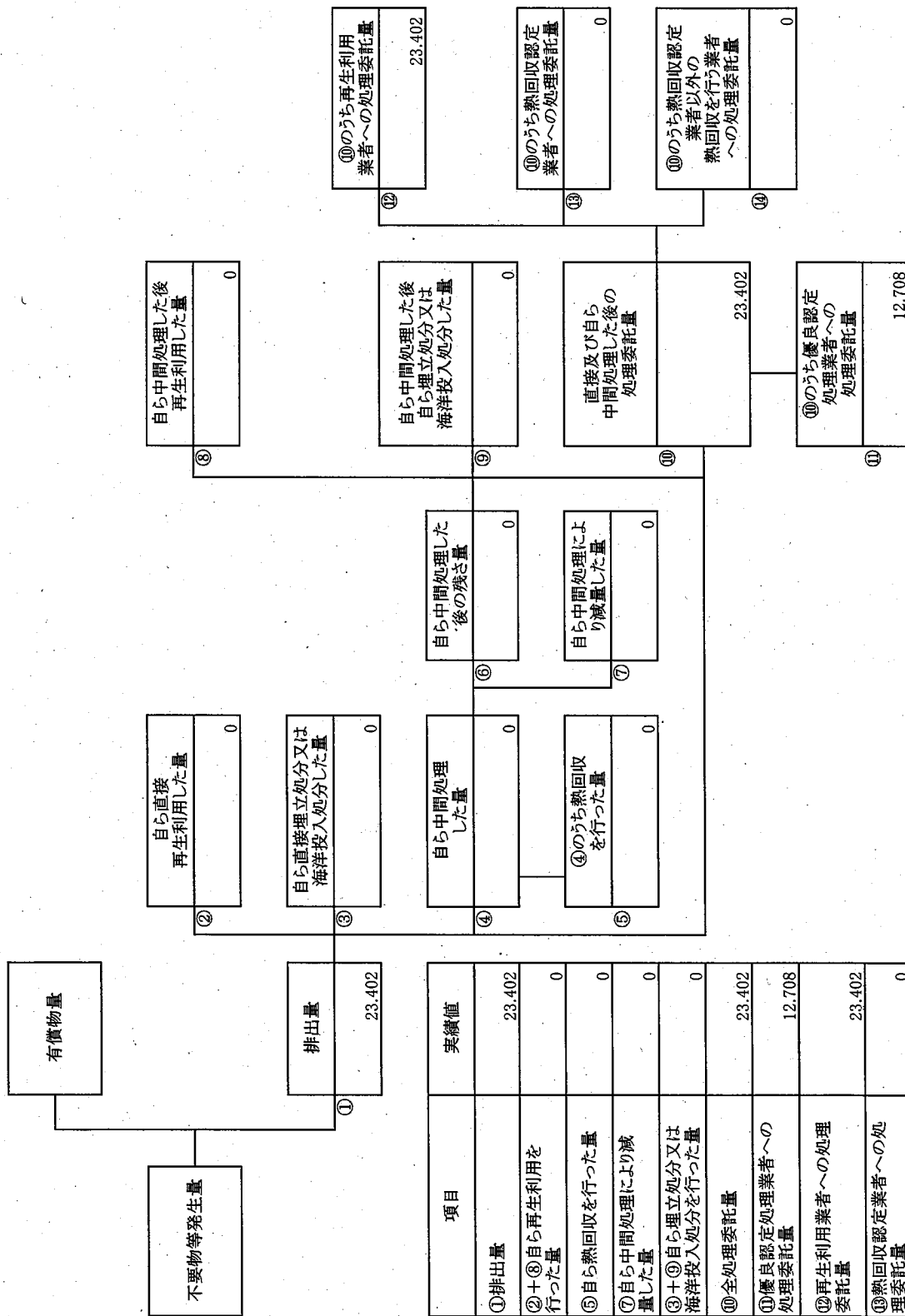


項目	実績値
①排出量	4,604
②+⑧自ら再生利用を行った量	0
⑤自ら熱回収を行った量	0
⑦自ら中間処理により減量した量	0
③+④自ら埋立処分又は海洋投入処分を行った量	0
⑩全処理委託量	4,604
⑪優良認定処理業者への処理委託量	3,941
⑫再生利用業者への処理委託量	3,941
⑬熱回収認定業者以外の処理委託量	0
⑭熱回収認定業者への処理委託量	0.663



(産業廃棄物の種類: ③金属くず)

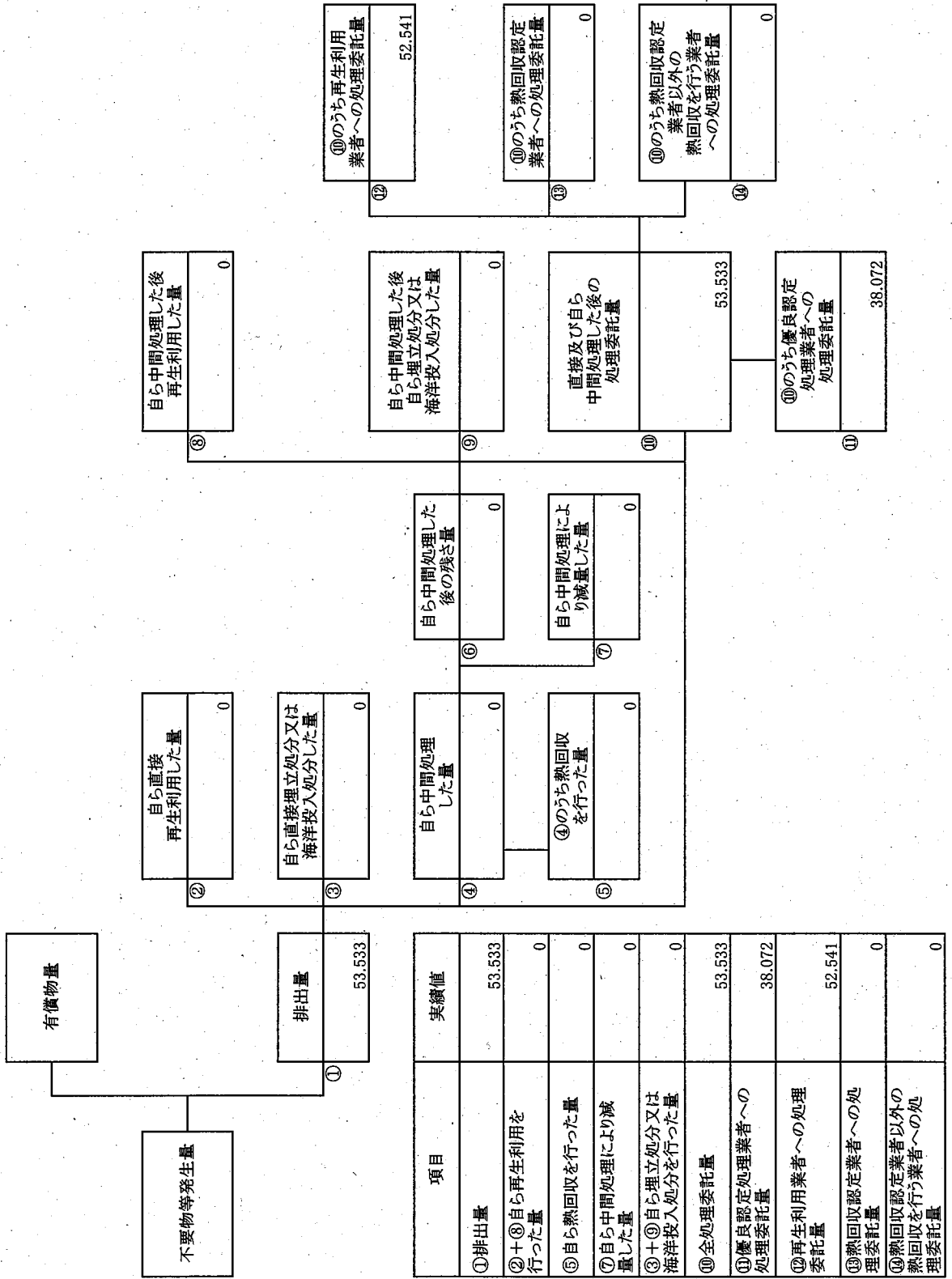
計画の実施状況



項目	実績値
①排出量	23,402
②+⑧自ら再生利用を行った量	0
⑤自ら熱回収を行った量	0
⑦自ら中間処理により減量した量	0
③+④自ら埋立処分又は海洋投入処分を行った量	0
⑩全処理委託量	23,402
⑪優良認定処理業者への処理委託量	12,708
⑫再生利用業者への処理委託量	23,402
⑬熱回収認定業者への処理委託量	0
⑭熱回収を行う業者以外の処理委託量	0

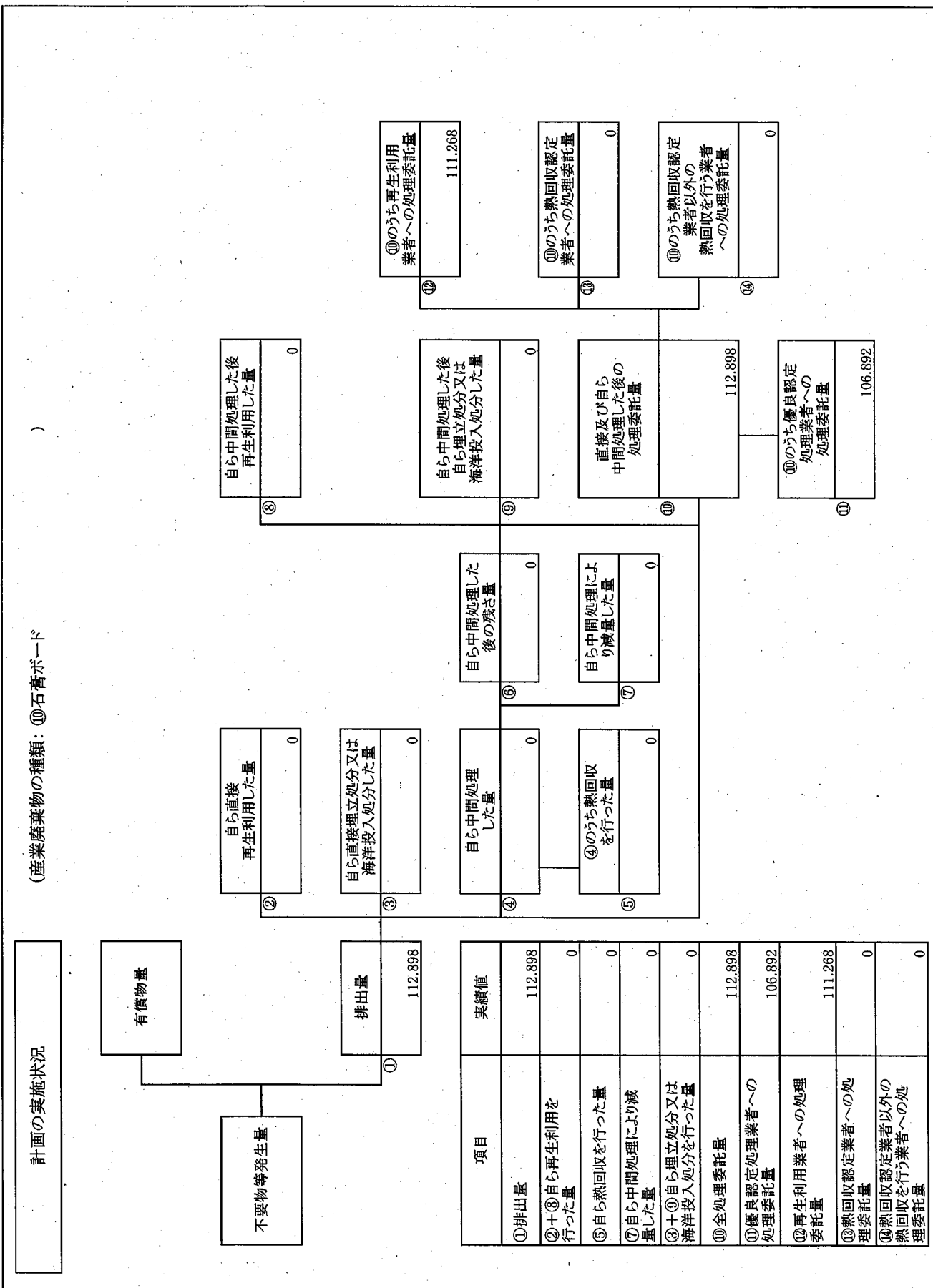
(産業廃棄物の種類: ⑨ガラスくず等)

計画の実施状況

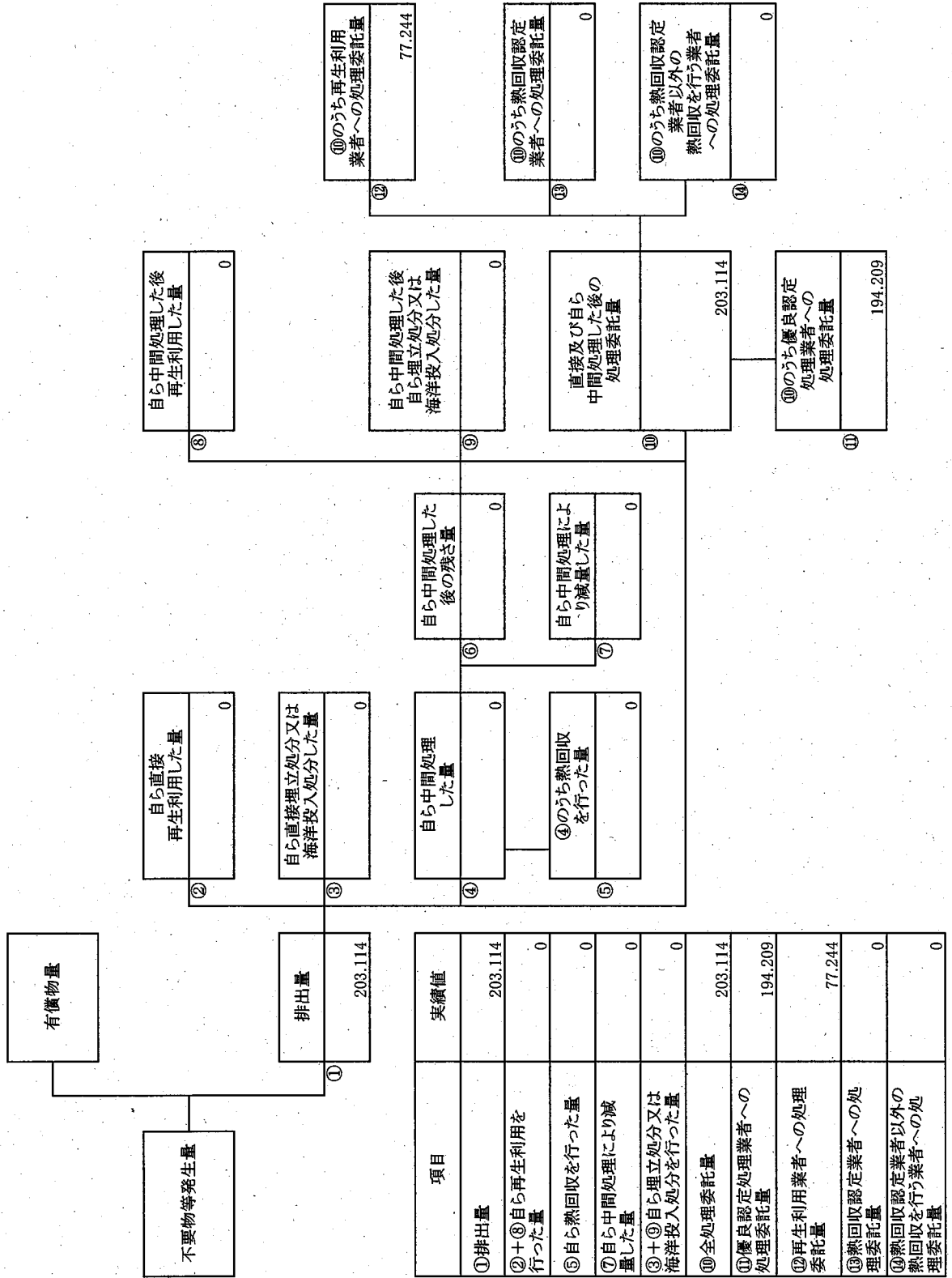


項目	実績値
①排出量	53.533
②+④自ら再生利用を行った量	0
⑤自ら熱回収を行った量	0
⑦自ら中間処理により減量した量	0
③+④自ら埋立処分又は海洋投入処分を行った量	0
⑩全処理委託量	53.533
⑫優良認定処理業者への処理委託量	38.072
⑬再生利用業者への処理委託量	52.541
⑭熱回収認定業者への処理委託量	0
⑮熱回収認定業者以外の業者への処理委託量	0

(産業廃棄物の種類: ㊸石膏ボード)



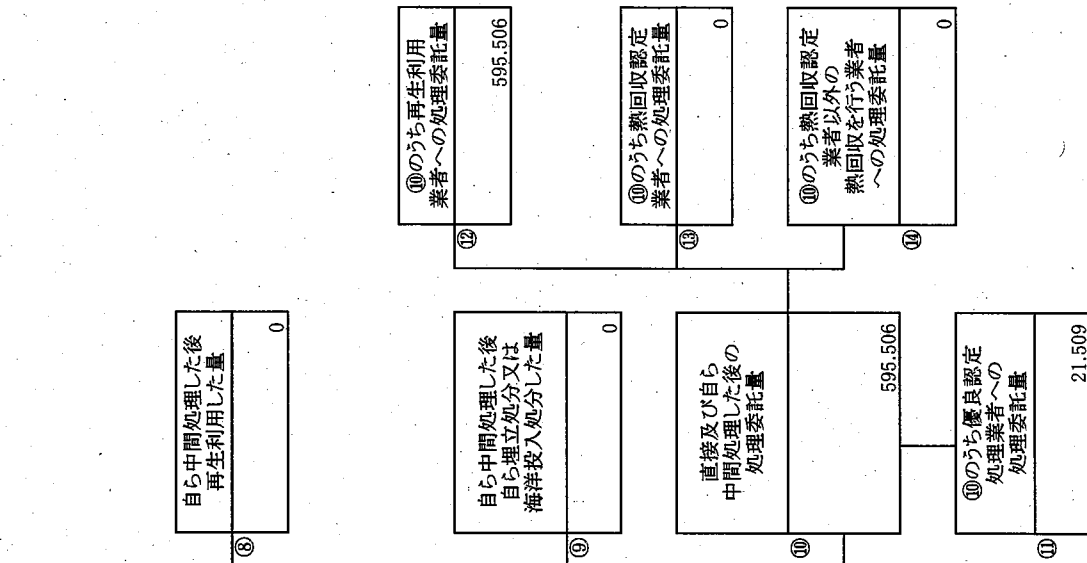
計画の実施状況 (産業廃棄物の種類: ㊦がれき類)



項目	実績値
①排出量	203,114
②+④自ら再生利用を行った量	0
⑤自ら熱回収を行った量	0
⑦自ら中間処理により減量した量	0
③+④自ら埋立処分又は海洋投入処分を行った量	0
⑩全処理委託量	203,114
①優良認定処理業者への処理委託量	194,209
②再生利用業者への処理委託量	77,244
③熱回収認定業者への処理委託量	0
④熱回収認定業者以外の業者へ熱回収を行う業者への処理委託量	0

産業廃棄物の種類：⑩コンクリート破片

計画の実施状況



②	自ら直接再生利用した量	0
---	-------------	---

③	自ら直接埋立処分又は海洋投入処分した量	0
---	---------------------	---

④	自ら中間処理した量	0
---	-----------	---

⑤	④のうち熱回収を行った量	0
---	--------------	---

⑧	自ら中間処理した後再生利用した量	0
---	------------------	---

⑥	自ら中間処理した後の残さ量	0
---	---------------	---

⑦	自ら中間処理により減量した量	0
---	----------------	---

⑫	⑩のうち再生利用業者への処理委託量	595.506
---	-------------------	---------

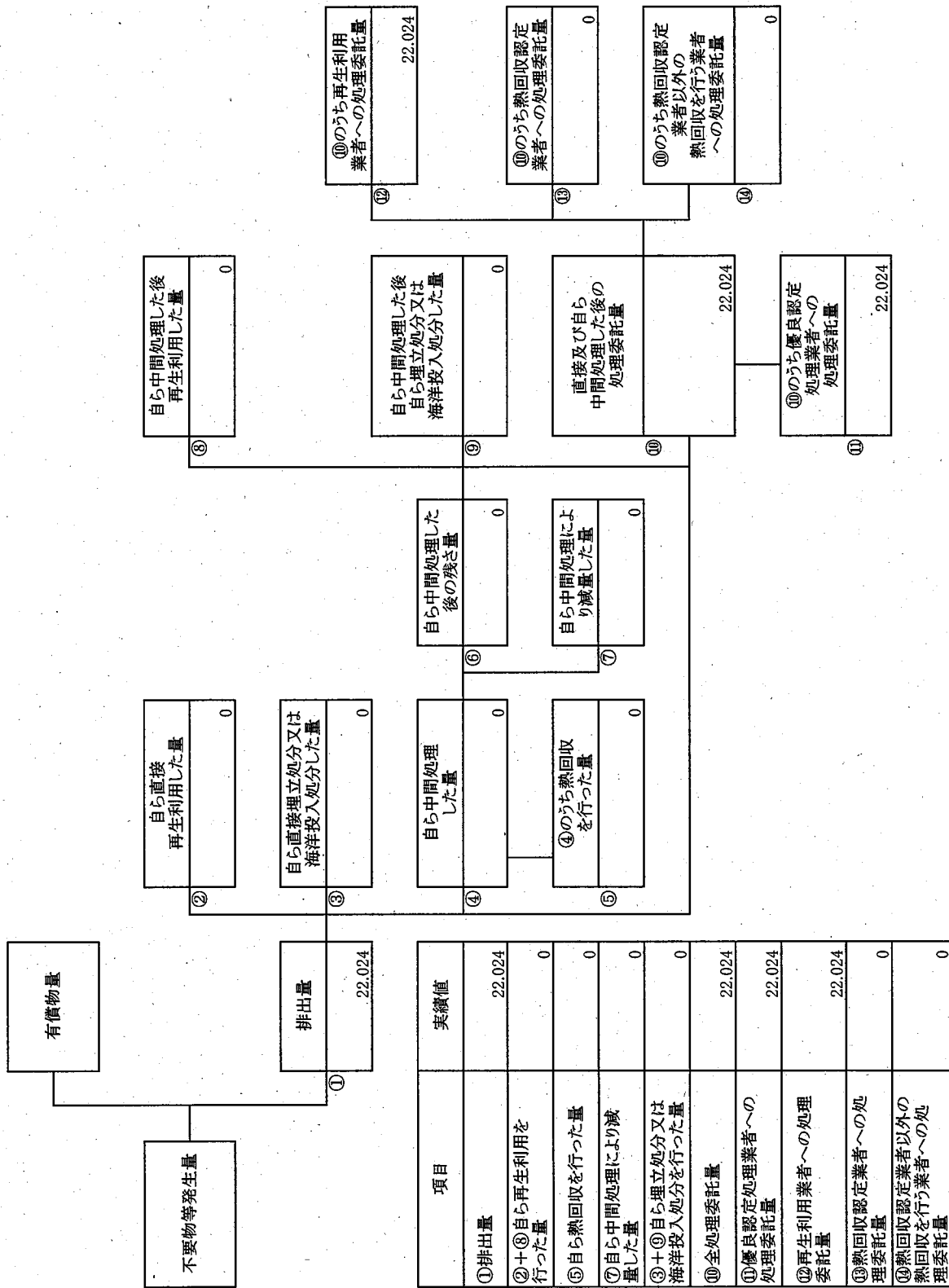
⑬	⑩のうち熱回収認定業者への処理委託量	0
---	--------------------	---

⑭	⑩のうち熱回収認定業者以外の熱回収を行う業者への処理委託量	0
---	-------------------------------	---

⑪	⑩のうち優良認定処理業者への処理委託量	21.509
---	---------------------	--------

項目	実績値
①排出量	595.506
②+③自ら再生利用を行った量	0
⑤自ら熱回収を行った量	0
⑦自ら中間処理により減量した量	0
③+④自ら埋立処分又は海洋投入処分を行った量	0
⑩全処理委託量	595.506
⑪優良認定処理業者への処理委託量	21.509
⑫再生利用業者への処理委託量	595.506
⑬熱回収認定業者への処理委託量	0
⑭熱回収認定業者以外の熱回収を行う業者への処理委託量	0

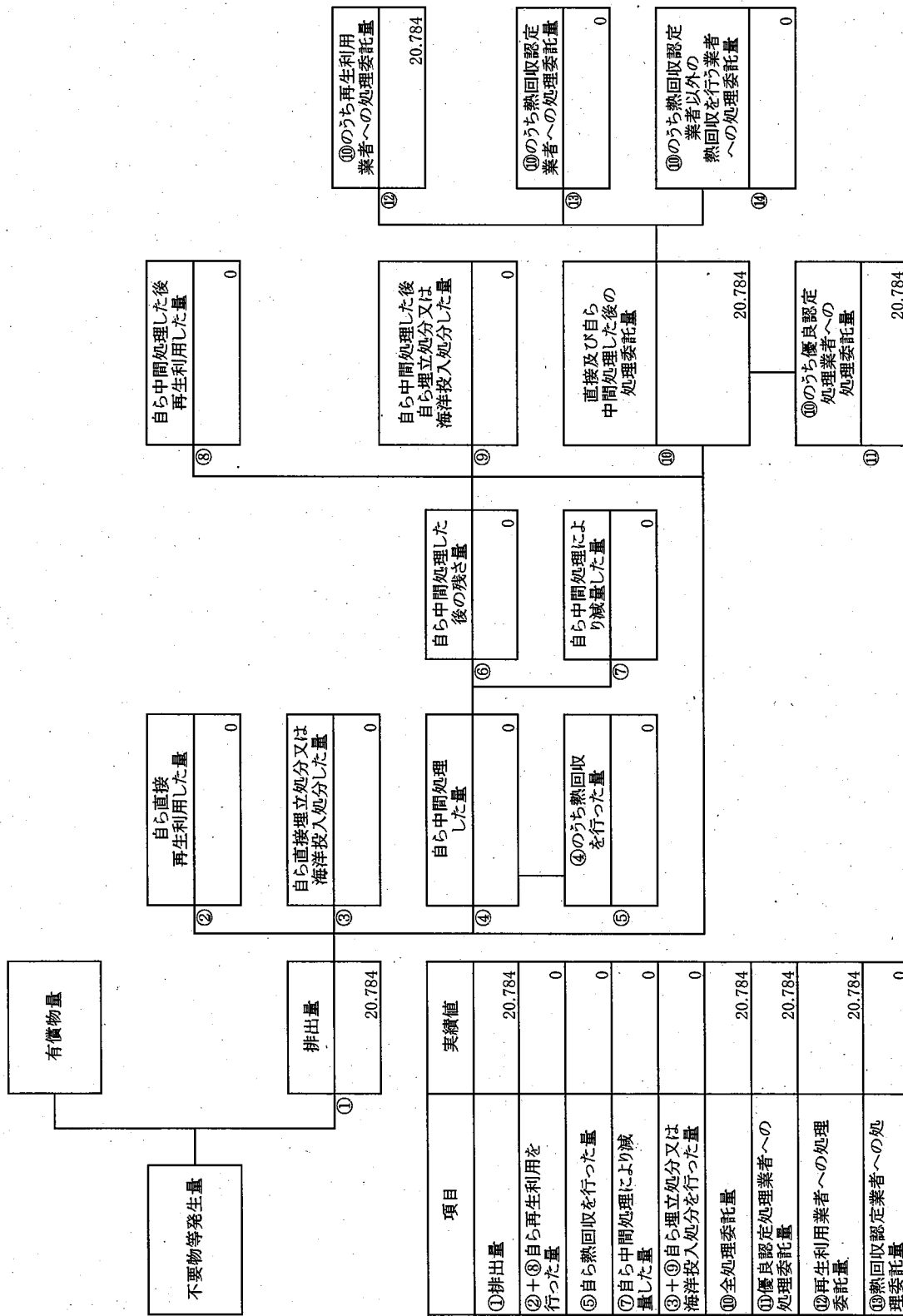
計画の実施状況 (産業廃棄物の種類: ⑬アスコン破片)



項目	実績値
①排出量	22,024
②+⑧自ら再生利用を行った量	0
⑤自ら熱回収を行った量	0
⑦自ら中間処理により減量した量	0
③+⑨自ら埋立処分又は海洋投入処分を行った量	0
⑩全処理委託量	22,024
⑪優良認定処理業者への処理委託量	22,024
⑫再生利用業者への処理委託量	22,024
⑬熱回収認定業者への処理委託量	0
⑭熱回収認定業者以外熱回収を行う業者への処理委託量	0

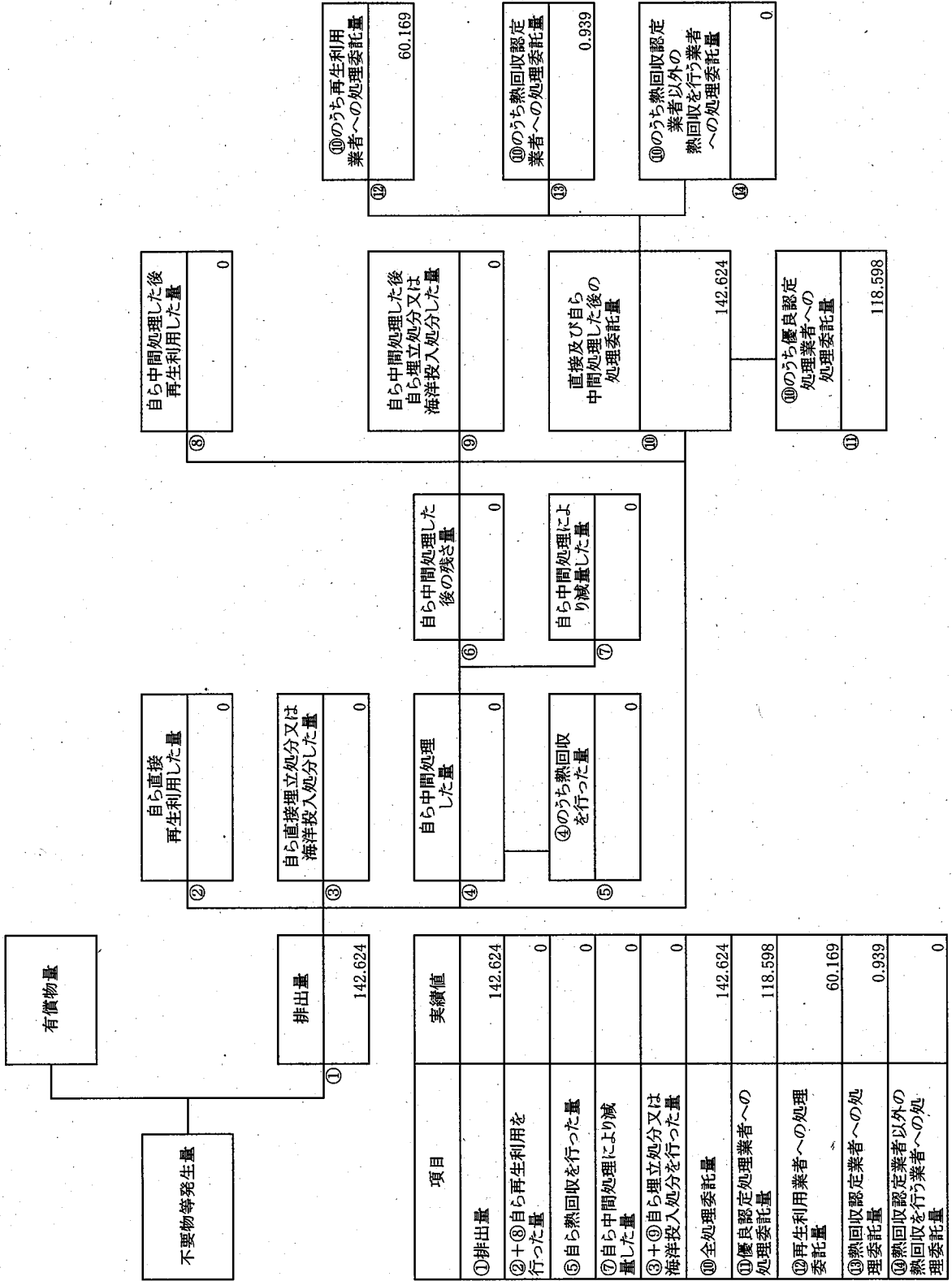
(産業廃棄物の種類：⑭建設系混合廃棄物)

計画の実施状況



項目	実績値
①排出量	20.784
②+③自ら再生利用を行った量	0
⑤自ら熱回収を行った量	0
⑦自ら中間処理により減量した量	0
③+④自ら埋立処分又は海洋投入処分を行った量	0
⑩全処理委託量	20.784
⑩優良認定処理業者への処理委託量	20.784
⑩再生利用業者への処理委託量	20.784
⑩熱回収認定業者への処理委託量	0
⑩熱回収認定業者以外の熱回収を行う業者への処理委託量	0

計画の実施状況 (産業廃棄物の種類：⑮管理型混合廃棄物)

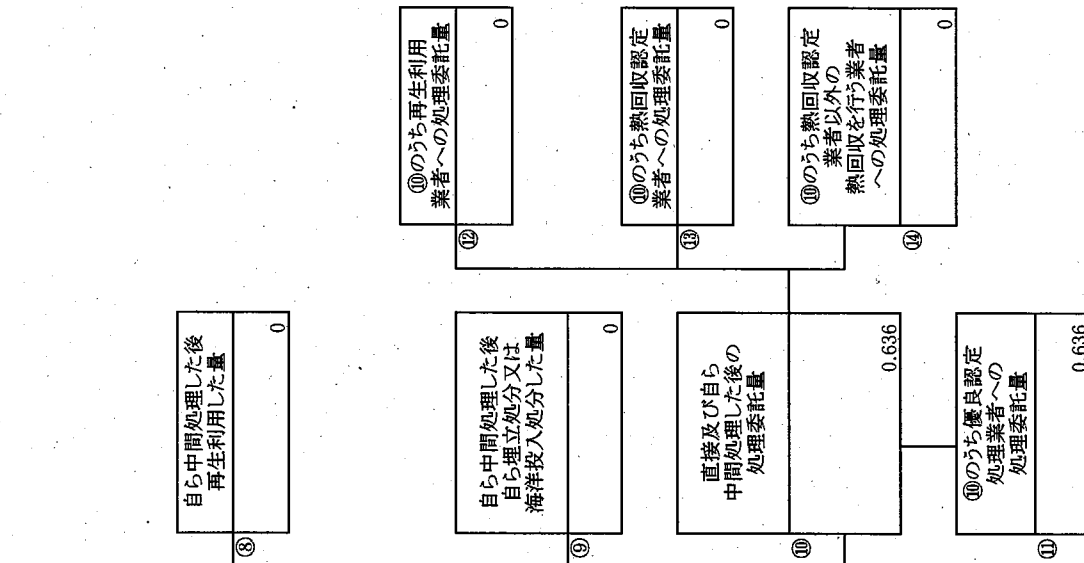


項目	実績値
①排出量	142,624
②+⑧自ら再生利用を行った量	0
⑤自ら熱回収を行った量	0
⑦自ら中間処理により減量した量	0
③+⑨自ら埋立処分又は海洋投入処分を行った量	0
⑩全処理委託量	142,624
⑪優良認定処理業者への処理委託量	118,598
⑫再生利用業者への処理委託量	60,169
⑬熱回収認定業者への処理委託量	0.939
⑭熱回収認定業者以外の熱回収を行う業者への処理委託量	0



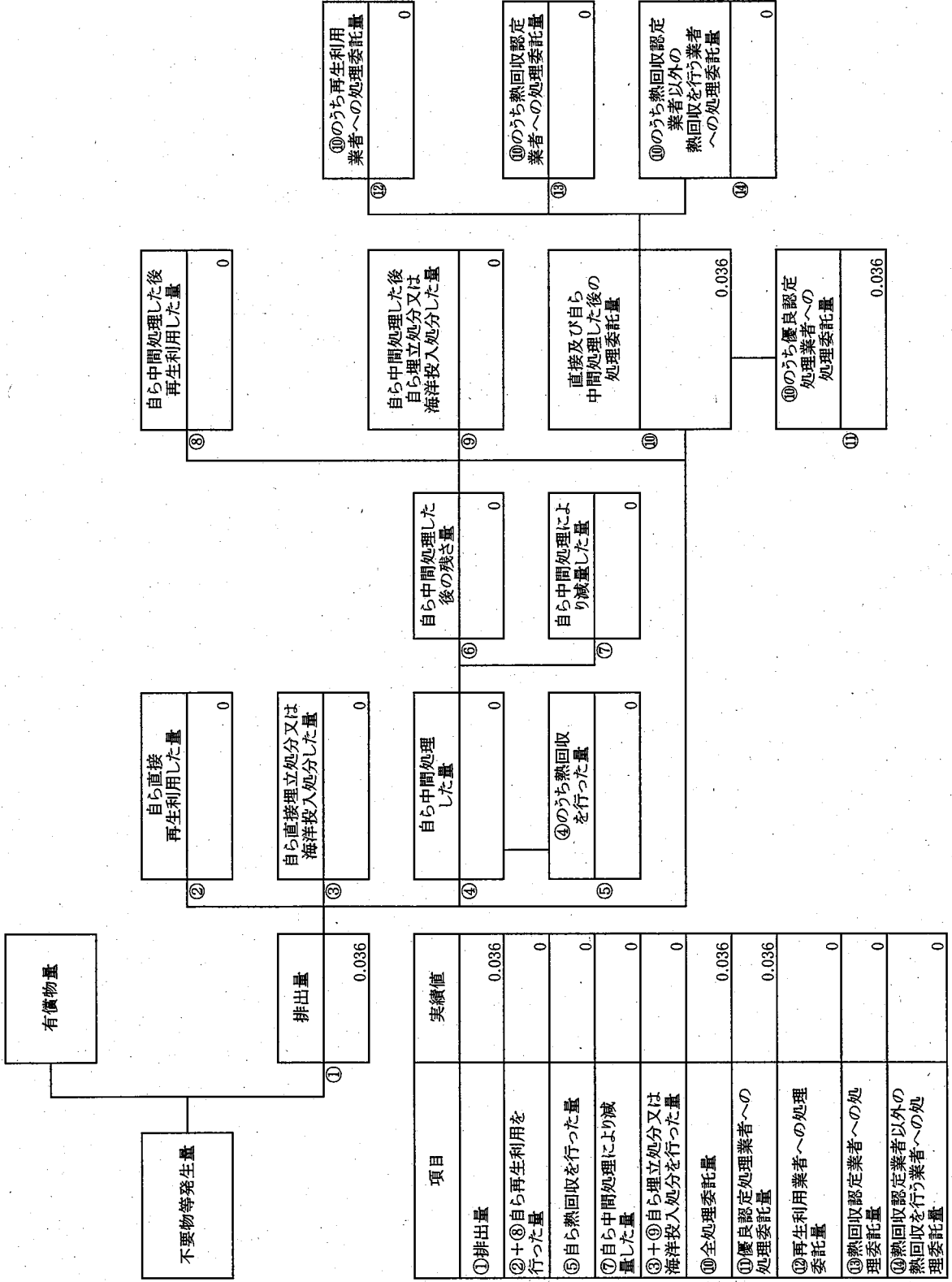
(産業廃棄物の種類：⑩石綿含有ガラスくず、コンクリートくず、F)

計画の実施状況



項目	実績値
①排出量	0.636
②+③自ら再生利用を行った量	0
⑤自ら熱回収を行った量	0
⑦自ら中間処理により減量した量	0
③+④自ら立処分又は海洋投入処分を行った量	0
⑩全処理委託量	0.636
⑪優良認定処理業者への処理委託量	0.636
⑫再生利用業者への処理委託量	0
⑬熱回収認定業者への処理委託量	0
⑭熱回収認定業者以外の熱回収を行う業者への処理委託量	0

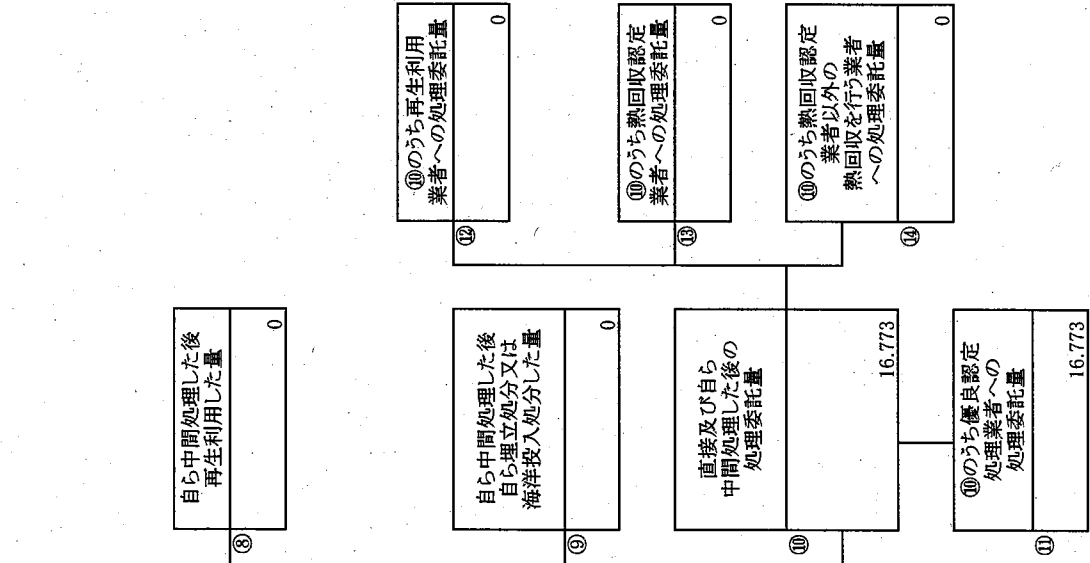
計画の実施状況 (産業廃棄物の種類: ⑰石綿含有廃プラスチック類)



項目	実績値
①排出量	0.036
②+⑧自ら再生利用を行った量	0
⑤自ら熱回収を行った量	0
⑦自ら中間処理により減量した量	0
③+④自ら埋立処分又は海洋投入処分を行った量	0
⑩全処理委託量	0.036
⑪優良認定処理業者への処理委託量	0.036
⑫再生利用業者への処理委託量	0
⑬熱回収認定業者への処理委託量	0
⑭熱回収認定業者以外の業者へ熱回収を行う業者への処理委託量	0

(産業廃棄物の種類：⑬石綿含有がれき類 )

計画の実施状況



項目	実績値
①排出量	16.773
②+③自ら再生利用を行った量	0
⑤自ら熱回収を行った量	0
⑦自ら中間処理により減量した量	0
③+④自ら埋立処分又は海洋投入処分を行った量	0
⑩全処理委託量	16.773
⑪優良認定処理業者への処理委託量	16.773
⑫再生利用業者への処理委託量	0
⑬熱回収認定業者への処理委託量	0
⑭熱回収認定業者以外の熱回収を行う業者への処理委託量	0

自ら直接再生利用した量	0
-------------	---

自ら直接埋立処分又は海洋投入処分した量	0
---------------------	---

自ら中間処理した後の残さ量	0
---------------	---

自ら中間処理により減量した量	0
----------------	---

自ら中間処理した量	0
-----------	---

④のうち熱回収を行った量	0
--------------	---

自ら中間処理した後再生利用した量	0
------------------	---

自ら中間処理した後自ら埋立処分又は海洋投入処分した量	0
----------------------------	---

直接及び自ら中間処理した後の処理委託量	16.773
---------------------	--------

⑩のうち優良認定処理業者への処理委託量	16.773
---------------------	--------

⑫のうち再生利用業者への処理委託量	0
-------------------	---

⑭のうち熱回収認定業者への処理委託量	0
--------------------	---

⑮のうち熱回収認定業者以外の熱回収を行う業者への処理委託量	0
-------------------------------	---

備考

- 1 翌年度の6月30日までに提出すること。
- 2 「事業の種類」の欄には、日本標準産業分類の区分を記入すること。
- 3 「産業廃棄物処理計画における目標値」の欄には、項目ごとに、産業廃棄物処理計画に記載した目標値を記入すること。
- 4 第2面には、前年度の産業廃棄物処理に関して、①～⑭の欄のそれぞれに、(1)から(14)に掲げる量を記入すること。
  - (1) ①欄 当該事業場において生じた産業廃棄物の量
  - (2) ②欄 (1)の量のうち、中間処理をせず直接自ら再生利用した量
  - (3) ③欄 (1)の量のうち、中間処理をせず直接自ら埋立処分又は海洋投入処分した量
  - (4) ④欄 (1)の量のうち、自ら中間処理をした産業廃棄物の当該中間処理前の量
  - (5) ⑤欄 (4)の量のうち、熱回収を行った量
  - (6) ⑥欄 自ら中間処理をした後の量
  - (7) ⑦欄 (4)の量から(6)の量を差し引いた量
  - (8) ⑧欄 (6)の量のうち、自ら利用し、又は他人に売却した量
  - (9) ⑨欄 (6)の量のうち、自ら埋立処分及び海洋投入処分した量
  - (10) ⑩欄 中間処理及び最終処分を委託した量
  - (11) ⑪欄 (10)の量のうち、優良認定処理業者(廃棄物の処理及び清掃に関する法律施行令第6条の11第2号に該当する者)への処理委託量
  - (12) ⑫欄 (10)の量のうち、処理業者への再生利用委託量
  - (13) ⑬欄 (10)の量のうち、認定熱回収施設設置者(廃棄物の処理及び清掃に関する法律第15条の3の3第1項の認定を受けた者)である処理業者への焼却処理委託量
  - (14) ⑭欄 (10)の量のうち、認定熱回収施設設置者以外の熱回収を行っている処理業者への焼却処理委託量
- 5 第2面の左下の表には、項目ごとに、産業廃棄物処理計画に記載したそれぞれの実績値を記入すること。
- 6 産業廃棄物の種類が2以上あるときは、産業廃棄物の種類ごとに、第2面の例により産業廃棄物処理計画の実施状況を明らかにした書面を作成し、当該書面を添付すること。
- 7 ※欄には、何も記入しないこと。