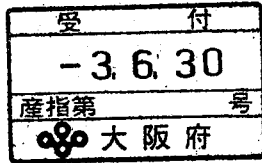


(第1面)

産業廃棄物処理計画書

令和3年 6月 30日.

大阪府知事 殿



提出者

住 所 大阪市西区阿波座2丁目4番23号

氏 名 株式会社ナカノフード建設大阪支社
常務執行役員支社長 吉村 哲志

(法人にあっては、名称及び代表者の氏名)

電話番号 06-6532-8330

廃棄物の処理及び清掃に関する法律第12条第9項の規定に基づき、産業廃棄物の減量その他その処理に関する計画を作成したので、提出します。

事業場の名称	株式会社ナカノフード建設 大阪支社
事業場の所在地	大阪市西区阿波座2丁目4番23号
計画期間	令和3年4月1日 ~ 令和4年3月31日

当該事業場において現に行っている事業に関する事項

①事業の種類	06 総合工事業
②事業の規模	前年度完成工事高 1, 206百万円
③従業員数	139名 (令和3年3月31日現在)
④産業廃棄物の一連の処理の工程	別紙「廃棄物の処理工程」の通り

産業廃棄物の処理に係る管理体制に関する事項

(管理体制図)

別紙管理体制図の通り

産業廃棄物の排出の抑制に関する事項

①現状

【前年度(令和2年度)実績】

産業廃棄物の種類	汚泥	がれき類
排出量	478.71 t	753.28 t

(これまでに実施した取組)

- ・構造・規模・用途に合わせた総原単位及び混合原単位の目標設定
- ・排出量を作業所毎に毎月確認し、目標に対する消化率を監視する

②計画

【目標】

産業廃棄物の種類	汚泥	がれき類
排出量	0 t	300 t

(今後実施する予定の取組)

- ・上記取組の継続
- ・ゼロエミッション活動の推進(請負金額 官庁5億・民間8億以上の作業所対象)
- ・着工時における検討会議時に排出抑制等の重点施策を確認する

産業廃棄物の分別に関する事項

①現状

(分別している産業廃棄物の種類及び分別に関する取組)

- ・工程に合わせた分別品目の見直し実施
- ・新築、改修、解体等工事別に分別率目標の設定

②計画

(今後分別する予定の産業廃棄物の種類及び分別に関する取組)

- ・上記取組の継続
- ・作業所において職長会を活性化し、産業廃棄物の分別に努める

ガラス・陶磁器くず	廃プラスチック類	金属くず	紙くず
9.58 t	6.56 t	11.69 t	0.2 t

ガラス・陶磁器くず	廃プラスチック類	金属くず	紙くず
5 t	10 t	10 t	0 t

木くず	管理型建設系混合廃棄物	石綿含有がれき類	
31.72 t	36.91 t	63.9 t	t

木くず	管理型建設系混合廃棄物	石綿含有がれき類	
50 t	30 t	0 t	t

自ら行う産業廃棄物の再生利用に関する事項

①現状	【前年度（令和2年度）実績】		
	産業廃棄物の種類	—	—
	自ら再生利用を行った産業廃棄物の量	— t	— t
	(これまでに実施した取組) 特になし		
②計画	【目標】		
	産業廃棄物の種類	—	—
	自ら再生利用を行う産業廃棄物の量	— t	— t
	(今後実施する予定の取組) 特になし		

自ら行う産業廃棄物の中間処理に関する事項

①現状	【前年度（令和2年度）実績】		
	産業廃棄物の種類	—	—
	自ら熱回収を行った産業廃棄物の量	— t	— t
	自ら中間処理により減量した産業廃棄物の量	— t	— t
(これまでに実施した取組) 特になし			
②計画	【目標】		
	産業廃棄物の種類	—	—
	自ら熱回収を行った産業廃棄物の量	— t	— t
	自ら中間処理により減量する産業廃棄物の量	— t	— t
(今後実施する予定の取組) 特になし			

自ら行う産業廃棄物の埋立処分又は海洋投入処分に関する事項			
①現状	【前年度（令和2年度）実績】		
	産業廃棄物の種類	—	—
	自ら埋立処分又は海洋投入処分を行った産業廃棄物の量	— t	— t
	(これまでに実施した取組) 特になし		
②計画	【目標】		
	産業廃棄物の種類	—	—
	自ら埋立処分又は海洋投入処分を行う産業廃棄物の量	— t	— t
	(今後実施する予定の取組) 特になし		
産業廃棄物の処理の委託に関する事項			
①現状	【前年度（令和2年度）実績】		
	産業廃棄物の種類	汚泥	がれき類
	全処理委託量	478.71 t	753.28 t
	優良認定処理業者への処理委託量	0 t	103.58 t
	再生利用業者への処理委託量	478.71 t	753.28 t
	認定熱回収業者への処理委託量	0 t	0 t
	認定熱回収業者以外の熱回収を行う業者への処理委託量	0 t	0 t
	(これまでに実施した取組) <ul style="list-style-type: none"> ・電子マニフェストの利用拡大（請負金額2500万円以上の作業所100%以上で実施） ・処理施設の現地確認 		

t	t	t	t

t	t	t	t

ガラス・陶磁器くず	廃プラスチック類	金属くず	紙くず
9.58 t	6.56 t	11.69 t	0.2 t
9.58 t	3.76 t	11.69 t	0.2 t
8.14 t	6.56 t	11.69 t	0.2 t
0 t	0 t	0 t	0 t
0 t	0 t	0 t	0 t

t	t	t	t

t	t	t	t

木くず	管理型建設系混合廃棄物	石綿含有がれき類	
31.72 t	36.91 t	63.9 t	t
31.72 t	3.63 t	63.9 t	t
31.72 t	0 t	0 t	t
0 t	0 t	0 t	t
0 t	0 t	0 t	t

②計画	【目標】		
	産業廃棄物の種類	汚泥	がれき類
	全処理委託量	0 t	300 t
	優良認定処理業者への処理委託量	0 t	100 t
	再生利用業者への処理委託量	0 t	300 t
	認定熱回収業者への処理委託量	0 t	0 t
	認定熱回収業者以外の熱回収を行う業者への処理委託量	0 t	0 t
	(今後実施する予定の取組) ・上記取組の継続 ・優良認定処理業者を優先的に委託 ・電子マニフェスト導入業者を優先的に委託		
※事務処理欄			

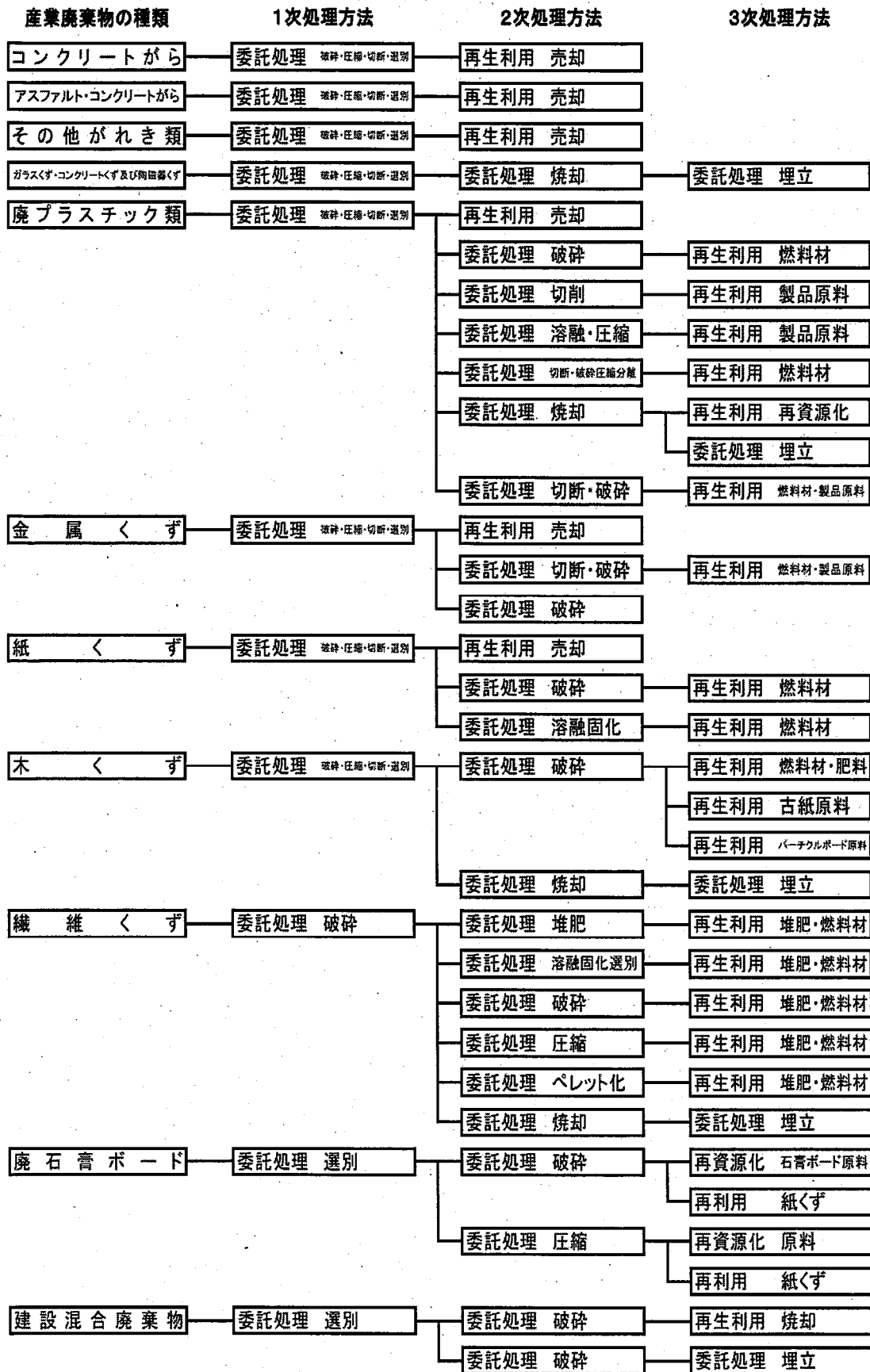
ガラス・陶磁器くず	廃プラスチック類	金属くず	紙くず
5 t	10 t	10 t	0 t
5 t	10 t	10 t	0 t
5 t	10 t	10 t	0 t
0 t	0 t	0 t	0 t
0 t	0 t	0 t	0 t

木くず	管理型建設系混合廃棄物	石綿含有がれき類	
50 t	30 t	0 t	t
50 t	30 t	0 t	t
50 t	0 t	0 t	t
0 t	0 t	0 t	t
0 t	0 t	0 t	t

備考

- 1 前年度の産業廃棄物の発生量が1,000トン以上の事業場ごとに1枚作成すること。
- 2 当該年度の6月30日までに提出すること。
- 3 「当該事業場において現に行っている事業に関する事項」の欄は、以下に従って記入すること。
 - (1)①欄には、日本標準産業分類の区分を記入すること。
 - (2)②欄には、製造業の場合における製造品出荷額(前年度実績)、建設業の場合における元請完成工事高(前年度実績)、医療機関の場合における病床数(前年度末時点)等の業種に応じ事業規模が分かるような前年度の実績を記入すること。
 - (3)④欄には、当該事業場において生ずる産業廃棄物についての発生から最終処分が終了するまでの一連の処理の工程(当該処理を委託する場合は、委託の内容を含む。)を記入すること。
- 4 「自ら行う産業廃棄物の中間処理に関する事項」の欄には、産業廃棄物の種類ごとに、自ら中間処理を行うに際して熱回収を行った場合における熱回収を行った産業廃棄物の量と、自ら中間処理を行うことによって減量した量について、前年度の実績、目標及び取組を記入すること。
- 5 「産業廃棄物の処理の委託に関する事項」の欄には、産業廃棄物の種類ごとに、全処理委託量を記入するほか、その内数として、優良認定処理業者(廃棄物の処理及び清掃に関する法律施行令第6条の11第2号に該当する者)への処理委託量、処理業者への再生利用委託量、認定熱回収施設設置者(廃棄物の処理及び清掃に関する法律第15条の3の3第1項の認定を受けた者)である処理業者への焼却処理委託量及び認定熱回収施設設置者以外の熱回収を行っている処理業者への焼却処理委託量について、前年度実績、目標及び取組を記入すること。
- 6 それぞれの欄に記入すべき事項の全てを記入することができないときは、当該欄に「別紙のとおり」と記入し、当該欄に記入すべき内容を記入した別紙を添付すること。また、産業廃棄物の種類が3以上あるときは、前年度実績及び目標の欄に「別紙のとおり」と記入し、当該欄に記入すべき内容を記入した別紙を添付すること。また、それぞれの欄に記入すべき事項がないときは、「―」を記入すること。
- 7 ※欄は記入しないこと。

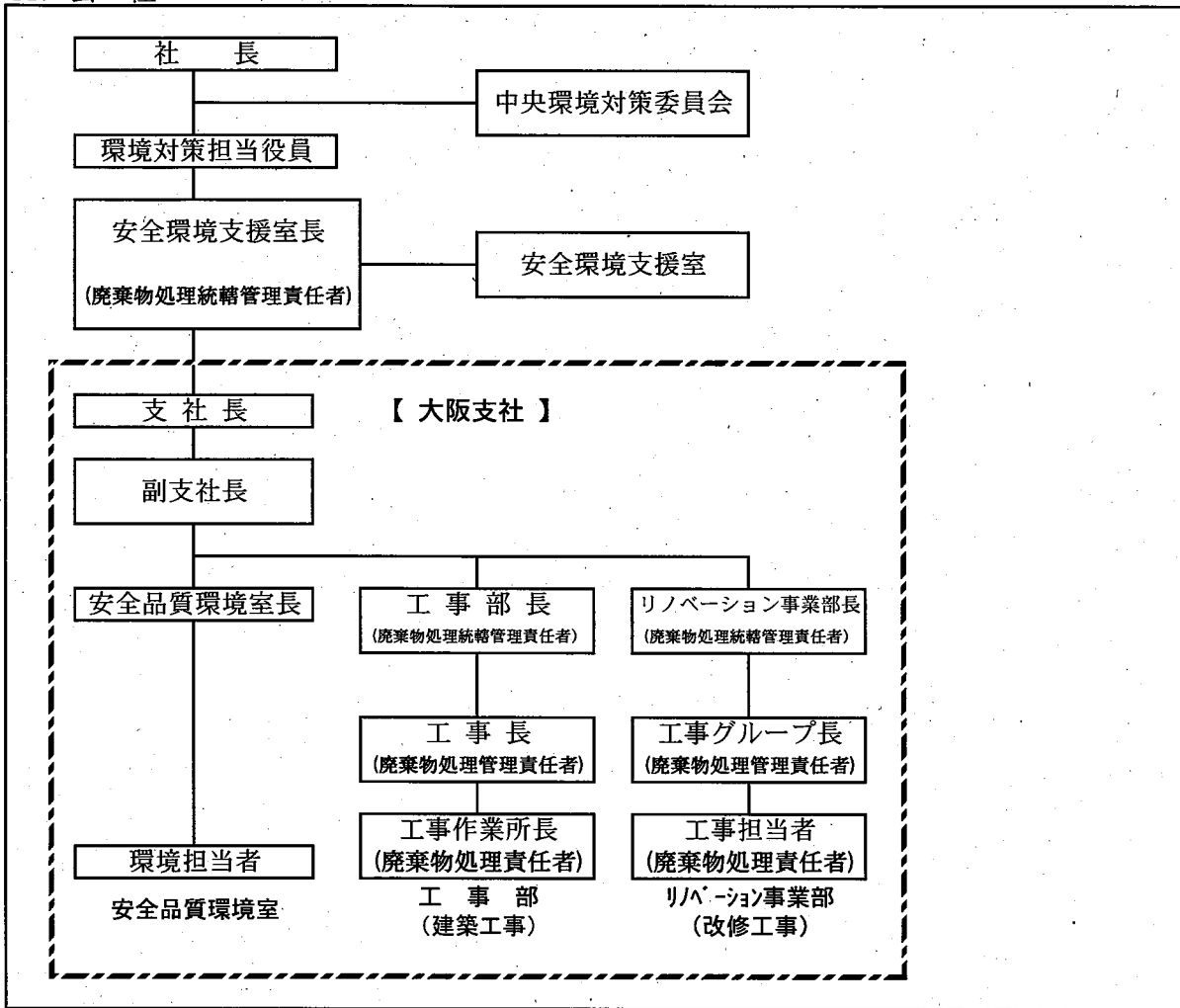
産業廃棄物の処理工程



別紙 管理体制図

大阪支社の環境管理組織系統図（建設副産物関係）

A. 会社



B. 工事作業所（廃棄物の排出事業所）

