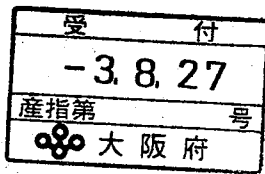


(第1面)

産業廃棄物処理計画書

令和 3年 8月 26日

大阪府知事 殿



提出者

住所 大阪府三島郡島本町山崎5-2-1
氏名 サントリースピリッツ株式会社 山崎蒸溜所
工場長 藤井 敬久

(法人にあつては、名称及び代表者の氏名)

電話番号 075-961-1234

廃棄物の処理及び清掃に関する法律第12条第9項の規定に基づき、産業廃棄物の減量その他その処理に関する計画を作成したので、提出します。

事業場の名称	サントリースピリッツ株式会社 山崎蒸溜所
事業場の所在地	大阪府三島郡島本町山崎5-2-1
計画期間	令和2年4月1日～令和3年3月31日
当該事業場において現に行っている事業に関する事項	
①事業の種類	10 飲料・たばこ・飼料製造業
②事業の規模	生産量：6,798KLA
③従業員数	57名
④産業廃棄物の一連の処理の工程	別紙のとおり

産業廃棄物の処理に係る管理体制に関する事項		
(管理体制図) 別紙のとおり		
産業廃棄物の排出の抑制に関する事項		
①現状	【前年度（令和2年度）実績】	
	産業廃棄物の種類	有機性汚泥
	排出量	33928 t
	排出量	2.49 t
(これまでに実施した取組)		
・汚泥削減活動		
②計画	【目標】	
	産業廃棄物の種類	有機性汚泥
	排出量	35285 t
	排出量	2.37 t
(今後実施する予定の取組)		
・生産数量増により増加 ・廃棄物削減活動推進		
産業廃棄物の分別に関する事項		
①現状	(分別している産業廃棄物の種類及び分別に関する取組) ・場内で分別ルールを決めて、分別保管している。	
②計画	(今後分別する予定の産業廃棄物の種類及び分別に関する取組) ・特になし。現状継続。	

産業廃棄物の排出の抑制に関する事項

①現状

金属くず	動植物性残渣	廃プラスチック類	ガラス（蛍光灯）
0 t	127.49 t	27.501 t	0.165 t

②計画

金属くず	動植物性残渣	廃プラスチック類	ガラス（蛍光灯）
0.0 t	178.49 t	26.13 t	0.165 t

産業廃棄物の排出の抑制に関する事項

①現状

木くず	燃えがら	電池	廃油
52.58 t	0.43 t	0.055 t	0.001652 t

②計画

木くず	燃えがら	電池	廃油
50.0 t	0.000 t	0.055 t	0.0014868 t

廃アルカリ	廃酸	
0.6 t	0.005 t	t

廃アルカリ	廃酸	
0.6 t	0.004825 t	t

自ら行う産業廃棄物の再生利用に関する事項			
①現状	【前年度（令和2年度）実績】		
	産業廃棄物の種類	有機性汚泥	ガラスくず
	自ら再生利用を行った産業廃棄物の量	0 t	0 t
	（これまでに実施した取組） ・実施していない。		
②計画	【目標】		
	産業廃棄物の種類	有機性汚泥	ガラスくず
	自ら再生利用を行った産業廃棄物の量	0 t	0 t
	（今後実施する予定の取組） ・特になし。但し、樽廃材の転用は引き続き実施。		
自ら行う産業廃棄物の中間処理に関する事項			
①現状	【前年度（令和2年度）実績】		
	産業廃棄物の種類	有機性汚泥	ガラスくず
	自ら熱回収を行った産業廃棄物の量	0 t	0 t
	自ら中間処理により減量した産業廃棄物の量	31,213 t	0 t
（これまでに実施した取組） ・汚泥削減活動			
②計画	【目標】		
	産業廃棄物の種類	有機性汚泥	ガラスくず
	自ら熱回収を行った産業廃棄物の量	0 t	0 t
	自ら中間処理により減量した産業廃棄物の量	32,462 t	0 t
（今後実施する予定の取組） ・汚泥削減活動 ・生産量増に伴い排出量増			

自ら行う産業廃棄物の再生利用に関する事項

①現状

金属くず	動植物性残渣	廃プラスチック類	ガラス（蛍光灯）
0 t	0 t	0 t	0 t

②計画

金属くず	動植物性残渣	廃プラスチック類	ガラス（蛍光灯）
0 t	0 t	t	0 t

自ら行う産業廃棄物の中間処理に関する事項

①現状

金属くず	動植物性残渣	廃プラスチック類	ガラス（蛍光灯）
0 t	0 t	0 t	0 t
0 t	0 t	0 t	0 t

②計画

金属くず	動植物性残渣	廃プラスチック類	ガラス（蛍光灯）
0 t	0 t	0 t	0 t
0 t	0 t	0 t	0 t

自ら行う産業廃棄物の再生利用に関する事項

①現状

木くず	燃えがら	電池	廃油
0 t	0 t	0 t	0 t

②計画

木くず	燃えがら	電池	廃油
0 t	0 t	0 t	0 t

自ら行う産業廃棄物の中間処理に関する事項

①現状

木くず	燃えがら	電池	廃油
0 t	0 t	0 t	0 t
0 t	0 t	0 t	0 t

②計画

木くず	燃えがら	電池	廃油
0 t	0 t	0 t	0 t
0 t	0 t	0 t	0 t

廃アルカリ	廃酸
0 t	0 t

廃アルカリ	廃酸
0 t	0 t

廃アルカリ	廃酸
0 t	0 t
0 t	0 t

廃アルカリ	廃酸
0 t	0 t
0 t	0 t

自ら行う産業廃棄物の埋立処分又は海洋投入処分に関する事項

①現状	【前年度（令和2年度）実績】		
	産業廃棄物の種類	有機性汚泥	ガラスくず
	自ら埋立処分又は海洋投入処分を行った産業廃棄物の量	0 t	0 t
	(これまでに実施した取組) ・実施していない。		
②計画	【目標】		
	産業廃棄物の種類	有機性汚泥	ガラスくず
	自ら埋立処分又は海洋投入処分を行う産業廃棄物の量	0 t	0 t
	(今後実施する予定の取組) ・予定なし。		

産業廃棄物の処理の委託に関する事項

①現状	【前年度（令和2年度）実績】		
	産業廃棄物の種類	有機性汚泥	ガラスくず
	全処理委託量	2714.214 t	2.49 t
	優良認定処理業者への処理委託量	0 t	0 t
	再生利用業者への処理委託量	2714.214 t	0 t
	認定熱回収業者への処理委託量	0 t	0 t
	認定熱回収業者以外の熱回収を行う業者への処理委託量	0 t	0 t
	(これまでに実施した取組) ・特になし		

自ら行う産業廃棄物の埋立処分又は海洋投入処分に関する事項

①現状

金属くず	動植物性残渣	廃プラスチック類	ガラス（蛍光灯）
0 t	0 t	0 t	0 t

②計画

金属くず	動植物性残渣	廃プラスチック類	ガラス（蛍光灯）
0 t	0 t	0 t	0 t

産業廃棄物の処理の委託に関する事項

①現状

金属くず	動植物性残渣	廃プラスチック類	ガラス（蛍光灯）
0 t	127.49 t	27.501 t	0.165 t
0 t	0 t	0 t	0 t
0 t	127.21 t	27.501 t	0.165 t
0 t	0.28 t	0 t	0 t
0 t	0 t	0 t	0 t

自ら行う産業廃棄物の埋立処分又は海洋投入処分に関する事項

①現状

木くず	燃えがら	電池	廃油
0 t	0 t	0 t	0 t

②計画

木くず	燃えがら	電池	廃油
0 t	0 t	0 t	0 t

産業廃棄物の処理の委託に関する事項

①現状

木くず	燃えがら	電池	廃油
52.58 t	0.43 t	0.055 t	0.002 t
0 t	0 t	0 t	0 t
52.58 t	0 t	0.055 t	0 t
0 t	0 t	0 t	0.002 t
0 t	0 t	0 t	0 t

廃アルカリ	廃酸
0 t	0 t

廃アルカリ	廃酸
0 t	0 t

廃アルカリ	廃酸
0.600 t	0.005 t
0 t	0 t
0 t	0 t
0 t	0 t
0 t	0 t

②計画	【目標】		
	産業廃棄物の種類	有機性汚泥	ガラスくず
	全処理委託量	2822.8 t	2.37 t
	優良認定処理業者への処理委託量	0 t	0 t
	再生利用業者への処理委託量	2822.8 t	0 t
	認定熱回収業者への処理委託量	0 t	0 t
	認定熱回収業者以外 の熱回収を行う業者 への処理委託量	0 t	0 t
(今後実施する予定の取組)			
<ul style="list-style-type: none"> ・委託処理業者に対しては、引続き定期的に処理状況の現地確認を行う。 			
※事務処理欄			

②計画

金属くず	動植物性残渣	廃プラスチック類	ガラス (蛍光灯)
0.0 t	178.5 132.6 t	26.1 t	0.2 t
0 t	0 t	0. t	0 t
0 t	132.2984 t	26.13 t	0.165 t
0 t	0 t	0 t	0 t
0 t	0.3 t	0.00 t	0 t

②計画

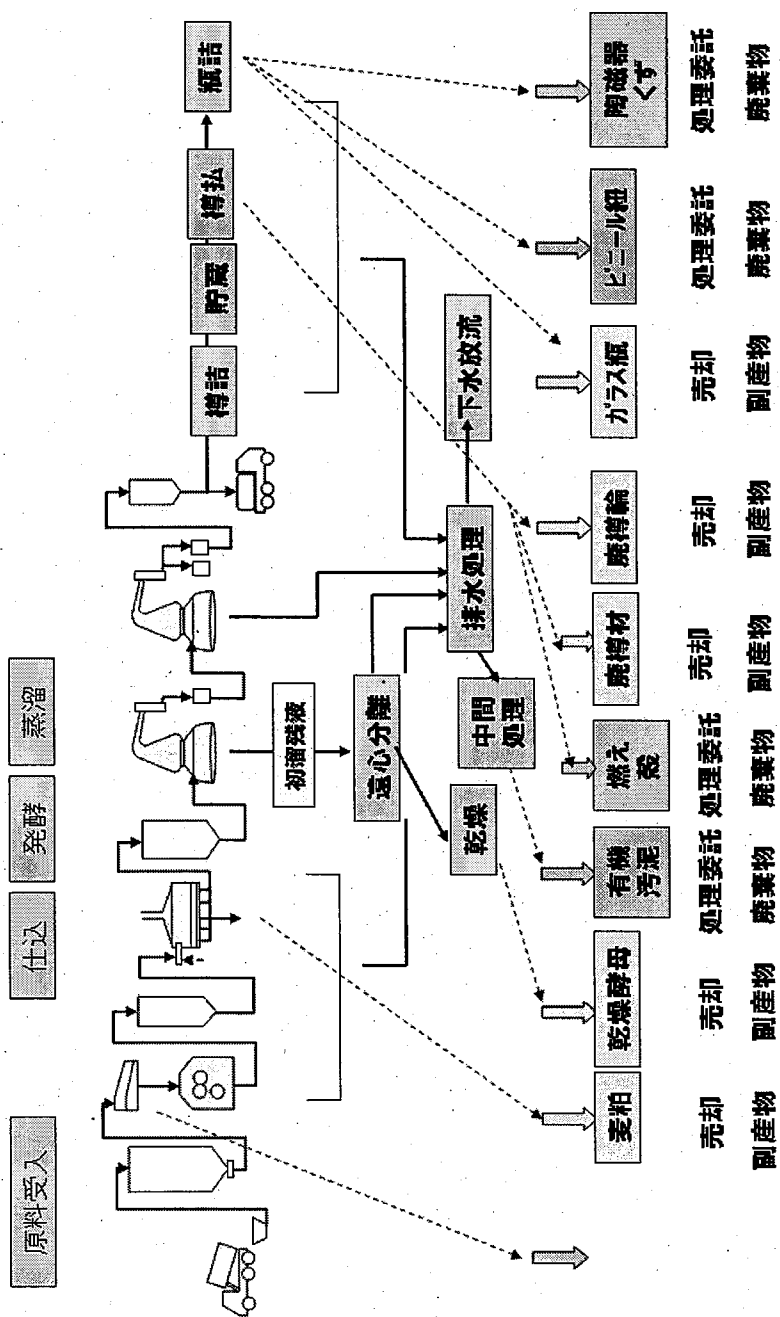
木くず	燃えがら	電池	廃油
50.0 t	0 t	0.055 t	0.0014868 t
0 t	0 t	0 t	0 t
50.0 t	0 t	0.055 t	0 t
0 t	0 t	0 t	0 t
0 t	0 t	0 t	0 t

廃アルカリ	廃酸
0.6 t	0.004825 t
0 t	0 t
0 t	0 t
0 t	0 t
0 t	0 t

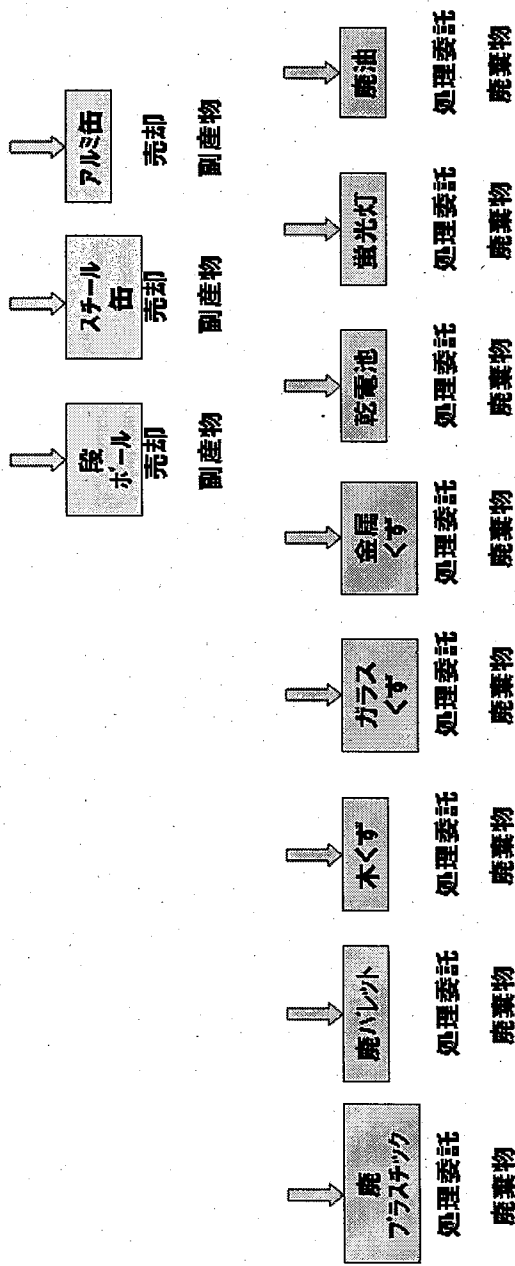
備考

- 1 前年度の産業廃棄物の発生量が1,000トン以上の事業場ごとに1枚作成すること。
- 2 当該年度の6月30日までに提出すること。
- 3 当該事業場において現に行っている事業に関する事項」の欄は、以下に従って記入すること。
 - (1) ①欄には、日本標準産業分類の区分を記入すること。
 - (2) ②欄には、製造業の場合における製造品出荷額（前年度実績）、建設業の場合における元請完成工事高（前年度実績）、医療機関の場合における病床数（前年度末時点）等の業種に応じ事業規模が分かるような前年度の実績を記入すること。
 - (3) ④欄には、当該事業場において生ずる産業廃棄物についての発生から最終処分が終了するまでの一連の処理の工程（当該処理を委託する場合は、委託の内容を含む。）を記入すること。
- 4 「自ら行う産業廃棄物の中間処理に関する事項」の欄には、産業廃棄物の種類ごとに、自ら中間処理を行うに際して熱回収を行った場合における熱回収を行った産業廃棄物の量と、自ら中間処理を行うことによって減量した量について、前年度の実績、目標及び取組を記入すること。
- 5 「産業廃棄物の処理の委託に関する事項」の欄には、産業廃棄物の種類ごとに、全処理委託量を記入するほか、その内数として、優良認定処理業者（廃棄物の処理及び清掃に関する法律施行令第6条の11第2号に該当する者）への処理委託量、処理業者への再生利用委託量、認定熱回収施設設置者（廃棄物の処理及び清掃に関する法律第15条の3の3第1項の認定を受けた者）である処理業者への焼却処理委託量及び認定熱回収施設設置者以外の熱回収を行っている処理業者への焼却処理委託量について、前年度実績、目標及び取組を記入すること。
- 6 それぞれの欄に記入すべき事項の全てを記入することができないときは、当該欄に「別紙のとおり」と記入し、当該欄に記入すべき内容を記入した別紙を添付すること。また、産業廃棄物の種類が3以上あるときは、前年度実績及び目標の欄に「別紙のとおり」と記入し、当該欄に記入すべき内容を記入した別紙を添付すること。また、それぞれの欄に記入すべき事項がないときは、「―」を記入すること。
- 7 ※欄は記入しないこと。

山口蒸溜所での主要副産物・廃棄物発生フロー



山崎蒸溜所での主要副産物・廃棄物発生フロー



シュレツダーした紙、プラスチック等を接着した紙は、廃棄物
 (紙原料としてはリサイクル不可能)

添付資料 管理体制図及び各部署の役割
〔管理体制図〕

