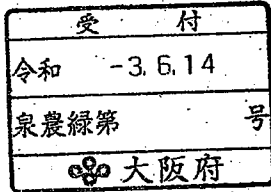


特別管理産業廃棄物処理計画実施状況報告書

令和3年 6月 11日

大阪府知事 殿



提出者 株式会社 キョウデン 大阪工場
 住 所 大阪府泉大津市臨海町1-4-2
 氏 名 高橋 浩太郎
 (法人にあつては、名称及び代表者の氏名)
 電話番号 0725-20-0015

廃棄物の処理及び清掃に関する法律第12条の2第11項の規定に基づき、令和2年度の特別管理産業廃棄物処理計画の実施状況を報告します。

事業場の名称	株式会社 キョウデン 大阪工場
事業場の所在地	〒595-0075 大阪府泉大津市臨海町1-4-2
事業の種類	28:電子部品・デバイス・電子回路製造業
特別管理産業廃棄物処理計画における計画期間	令和2年4月1日～令和3年3月31日

特別管理産業廃棄物処理計画における目標値

項目	目標値	項目	目標値
排出量	603.887t	全処理委託量	603.887t
自ら再生利用を行う特別管理産業廃棄物の量	0t	優良認定処理業者への処理委託量	0t
自ら熱回収を行う特別管理産業廃棄物の量	0t	再生利用業者への処理委託量	208.007t
自ら中間処理により減量する特別管理産業廃棄物の量	0t	認定熱回収業者への処理委託量	0t
自ら埋立処分又は海洋投入処分を行う特別管理産業廃棄物の量	0t	認定熱回収業者以外の熱回収を行う業者への処理委託量	0t

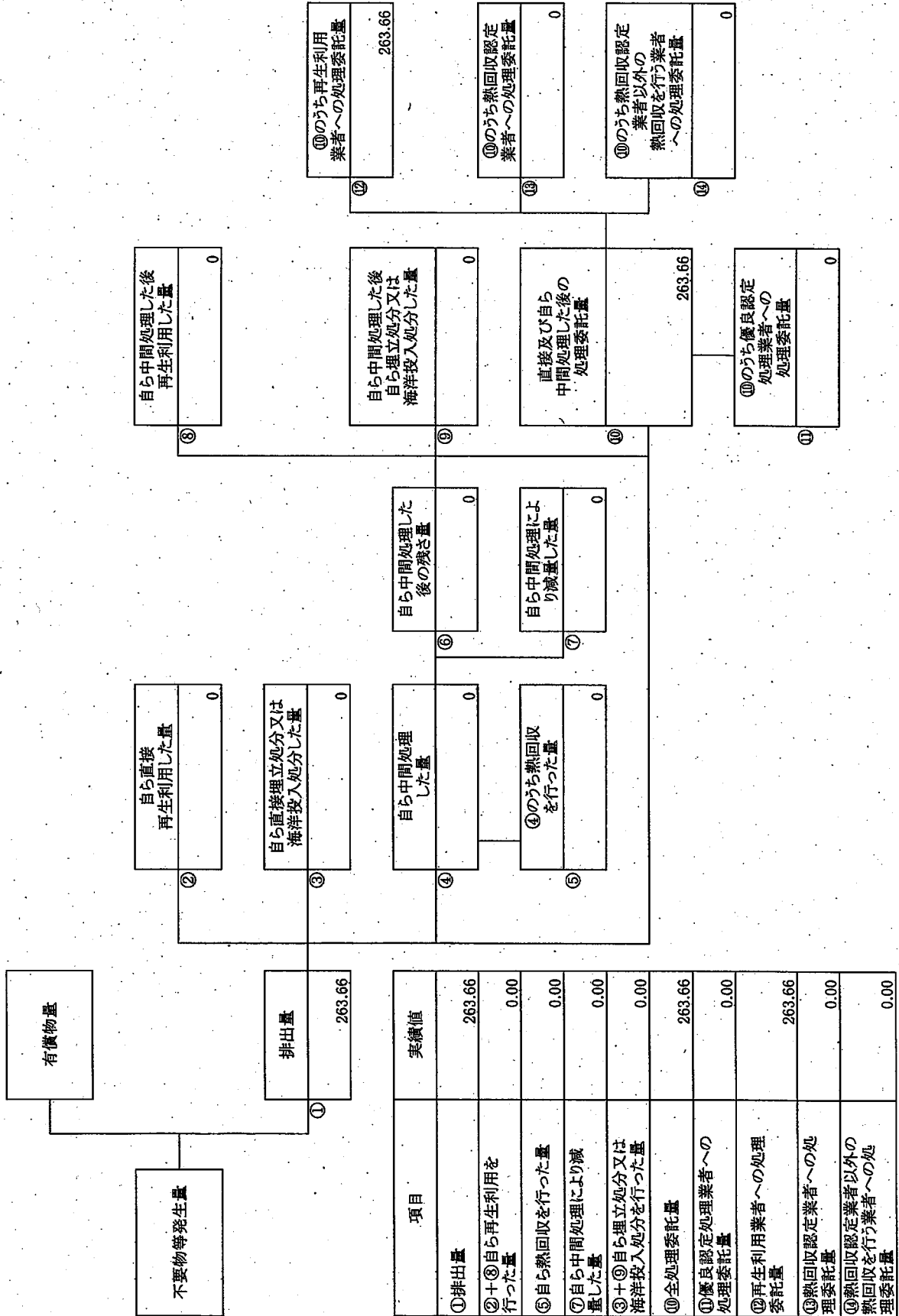
電子情報処理組織の使用に関する事項

特別管理産業廃棄物排出量 (ポリ塩化ビフェニル廃棄物を除く)	前々年度 622.564t 前年度 799.386t
(電子情報処理組織の使用に関して実施した取組)	

※事務処理欄

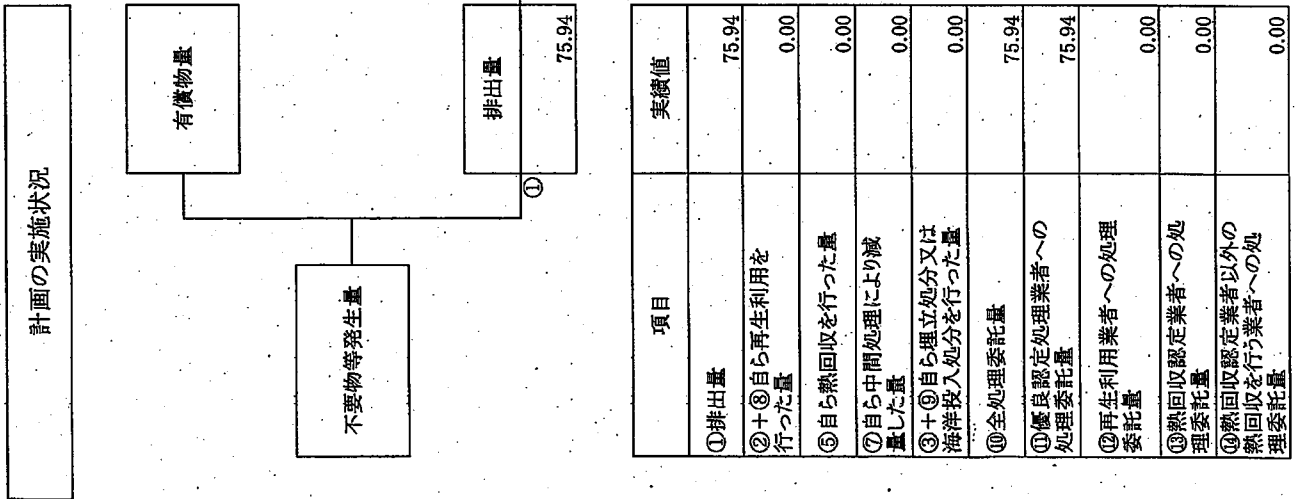
(特別管理産業廃棄物の種類：①強酸)

計画の実施状況



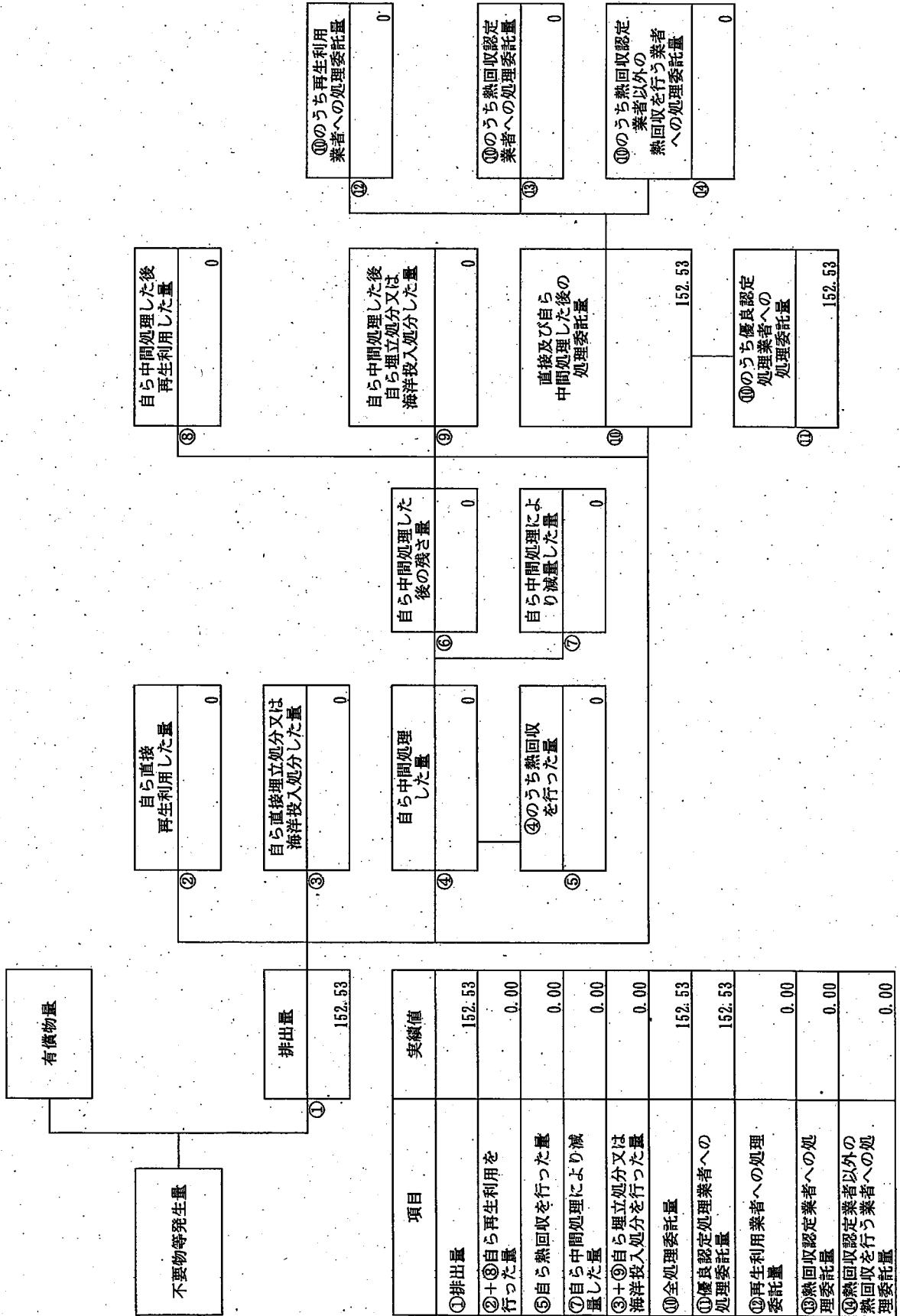
項目	実績値
①排出量	263.66
②+③+④自ら再生利用を行った量	0.00
⑤自ら熱回収を行った量	0.00
⑦自ら中間処理により減量した量	0.00
③+⑤+⑦自ら埋立処分又は海洋投入処分を行った量	0.00
⑩全処理委託量	263.66
⑪優良認定処理業者への処理委託量	0.00
⑫再生利用業者への処理委託量	263.66
⑬熱回収認定業者への処理委託量	0.00
⑭熱回収認定業者以外の業者を行う業者への処理委託量	0.00

(特別管理産業廃棄物の種類: ②強酸)



(特別管理産業廃棄物の種類: ③強酸)

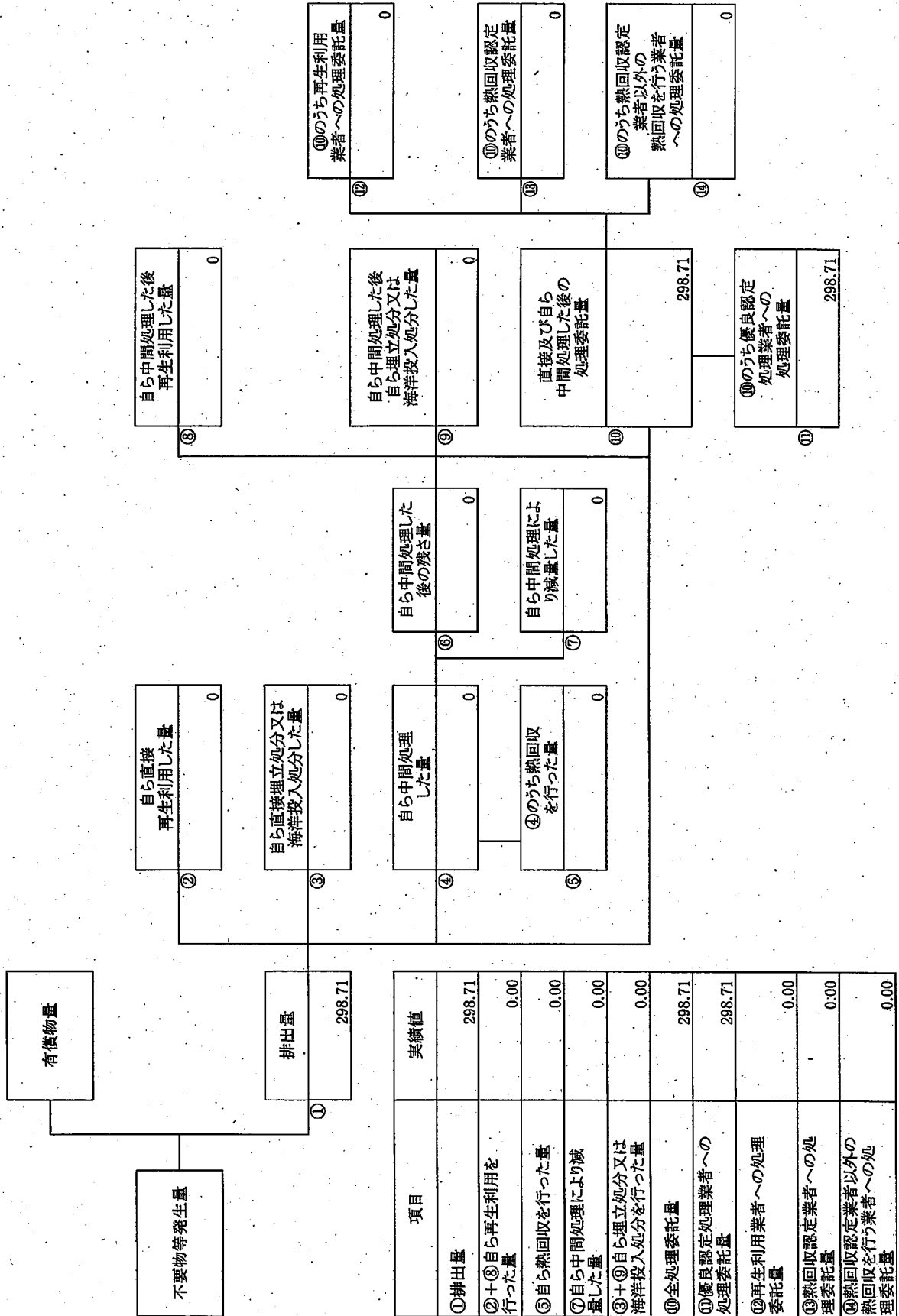
計画の実施状況



項目	実績値
①排出量	152.53
②+③自ら再生利用を行った量	0.00
⑤自ら熱回収を行った量	0.00
⑦自ら中間処理により減量した量	0.00
③+④自ら埋立処分又は海洋投入処分を行った量	0.00
⑩全処理委託量	152.53
⑩優良認定処理業者への処理委託量	152.53
⑩再生利用業者への処理委託量	0.00
⑩熱回収認定業者への処理委託量	0.00
⑩熱回収を行う業者以外の処理委託量	0.00

(特別管理産業廃棄物の種類: ④強アルカリ)

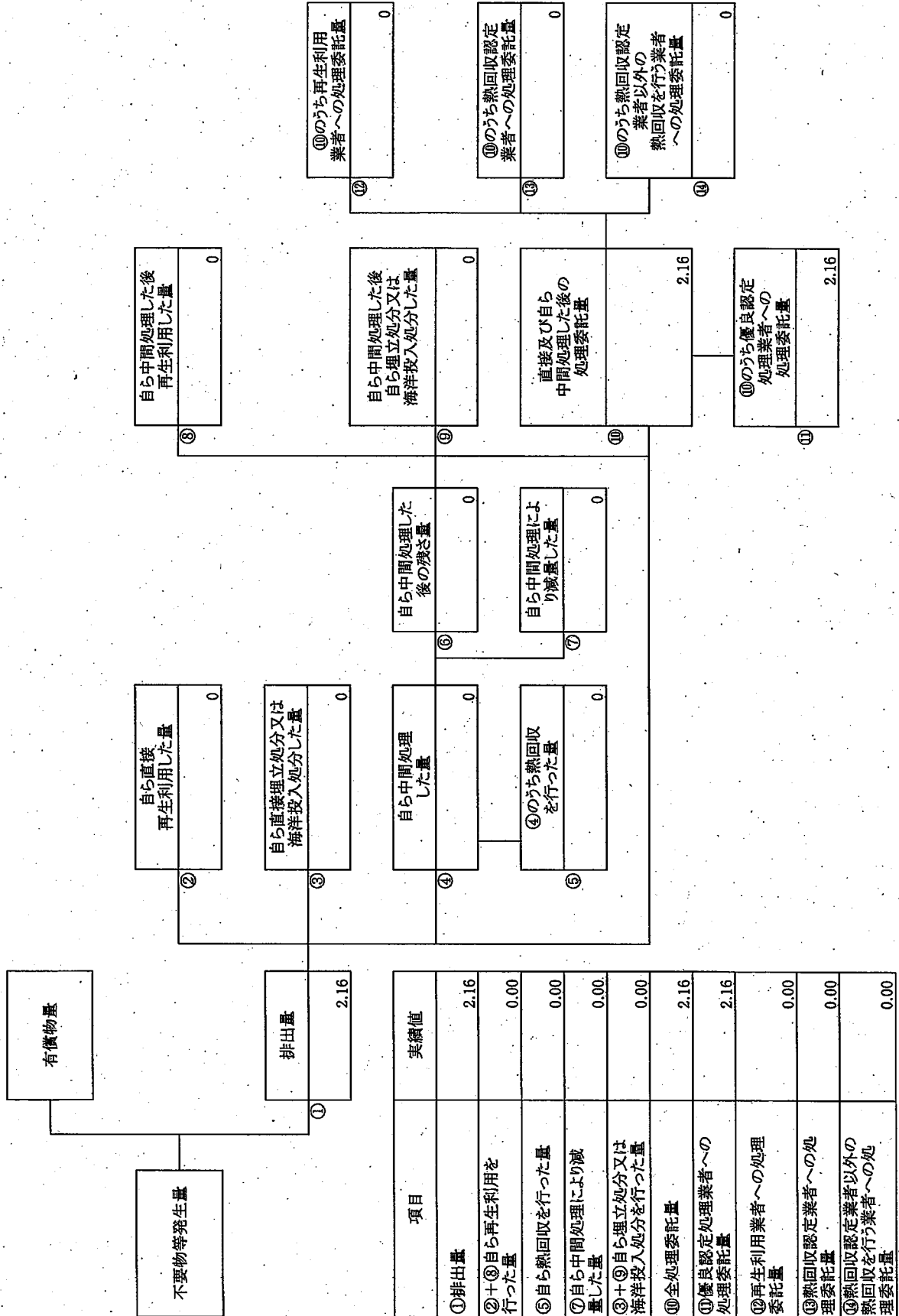
計画の実施状況



項目	実績値
①排出量	298.71
②+③自ら再生利用を行った量	0.00
④自ら熱回収を行った量	0.00
⑦自ら中間処理により減量した量	0.00
③+④自ら埋立処分又は海洋投入処分を行った量	0.00
⑩全処理委託量	298.71
⑪優良認定処理業者への処理委託量	298.71
⑫再生利用業者への処理委託量	0.00
⑬熱回収認定業者への処理委託量	0.00
⑭熱回収認定業者以外の熱回収を行う業者への処理委託量	0.00

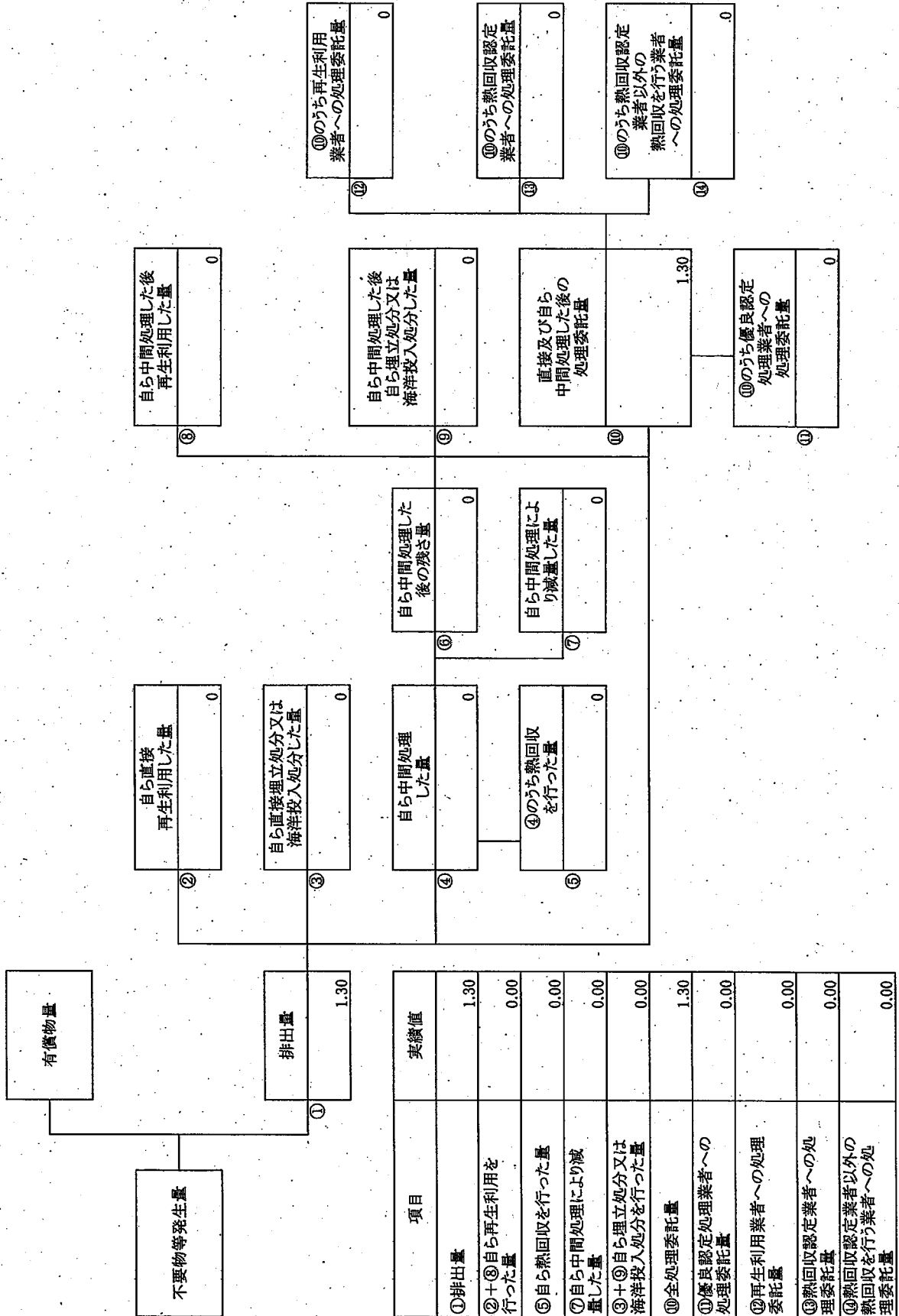
(特別管理産業廃棄物の種類: ⑤強アルカリ)

計画の実施状況



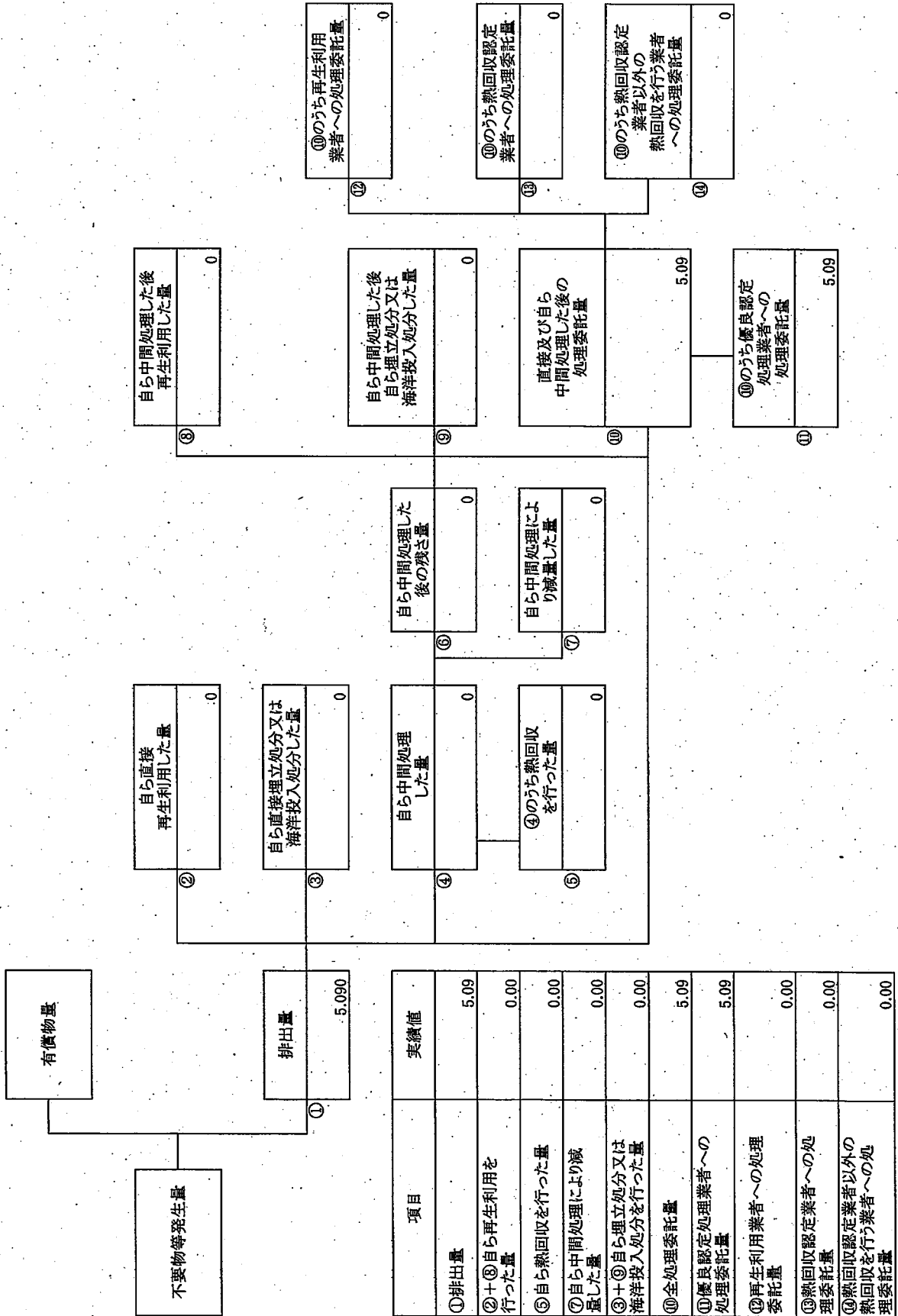
項目	実績値
①排出量	2.16
②+③自ら再生利用を行った量	0.00
⑤自ら熱回収を行った量	0.00
⑦自ら中間処理により減量した量	0.00
③+⑤自ら埋立処分又は海洋投入処分を行った量	0.00
⑩全処理委託量	2.16
⑪優良認定処理業者への処理委託量	2.16
⑫再生利用業者への処理委託量	0.00
⑬熱回収認定業者への処理委託量	0.00
⑭熱回収認定業者以外の熱回収を行う業者への処理委託量	0.00

計画の実施状況
(特別管理産業廃棄物の種類: ⑥引火性廃油)



項目	実績値
①排出量	1.30
②+③自ら再生利用を行った量	0.00
⑤自ら熱回収を行った量	0.00
⑦自ら中間処理により減量した量	0.00
③+⑤自ら埋立処分又は海洋投入処分を行った量	0.00
⑩全処理委託量	1.30
⑪優良認定処理業者への処理委託量	0.00
⑫再生利用業者への処理委託量	0.00
⑬熱回収認定業者への処理委託量	0.00
⑭熱回収認定業者以外の熱回収を行う業者への処理委託量	0.00

計画の実施状況
(特別管理産業廃棄物の種類: ⑦引火性廃油)



)