

特別管理産業廃棄物処理計画実施状況報告書

令和3年5月25日

大阪府知事 殿

受 付	
令和	3 5.25
泉農緑第	号
大阪府	

提出者

住 所 大阪府泉大津市臨海町1丁目1番地

氏 名 大一機工株式会社

代表取締役社長 多田 茂

電話番号 0725-21-2181

廃棄物の処理及び清掃に関する法律第12条の2第11項の規定に基づき、令和3年度の特別管理産業廃棄物処理計画の実施状況を報告します。

事業場の名称	大一機工株式会社
事業場の所在地	大阪府泉大津市臨海町1丁目1番地
事業の種類	22 鉄鋼業
特別管理産業廃棄物処理計画における計画期間	令和2年4月1日～令和3年3月31日

特別管理産業廃棄物処理計画における目標値

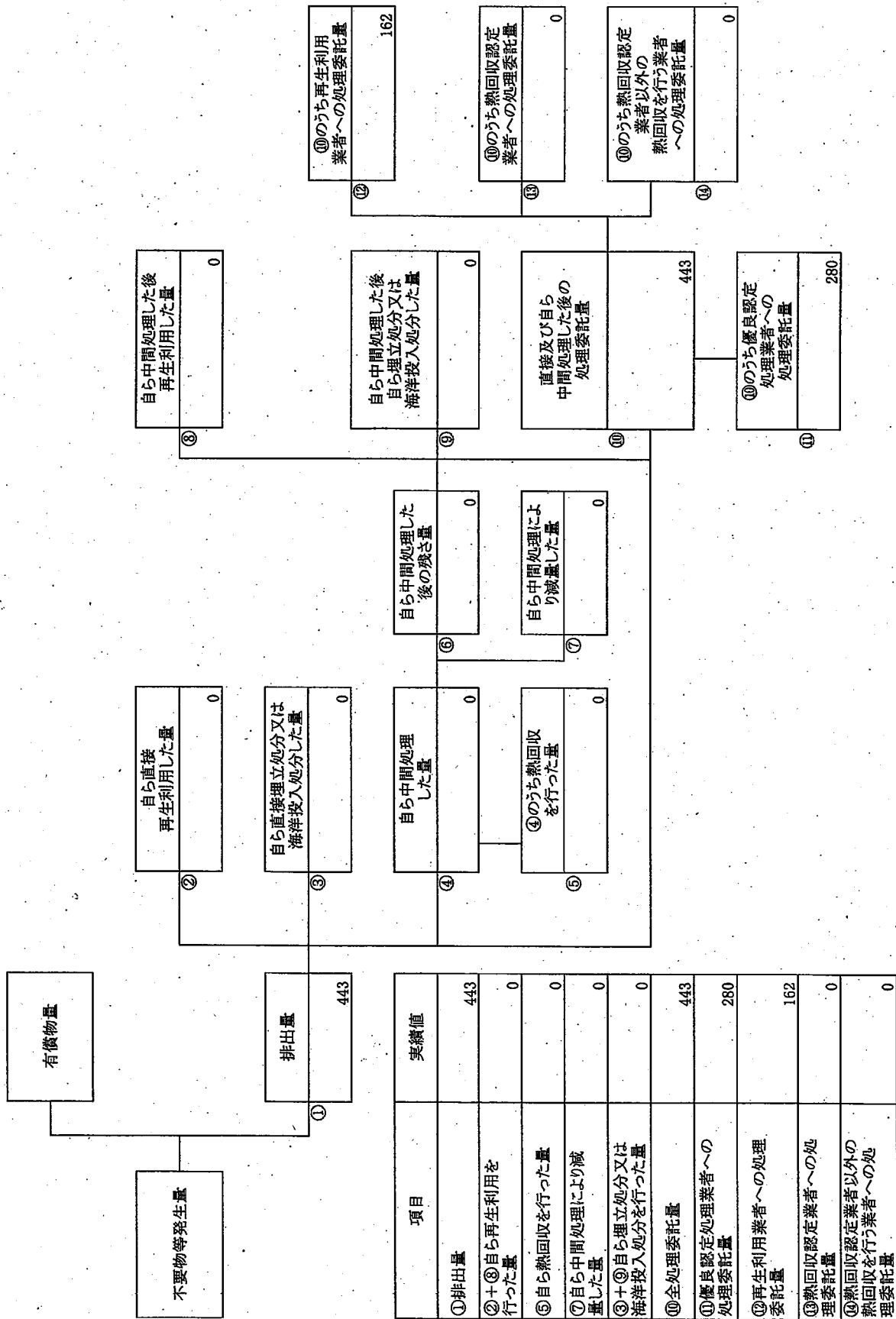
項目	目標値	項目	目標値
排出量	550t	全処理委託量	550t
自ら再生利用を行う特別管理産業廃棄物の量	t	優良認定処理業者への処理委託量	410t
自ら熱回収を行う特別管理産業廃棄物の量	t	再生利用業者への処理委託量	140t
自ら中間処理により減量する特別管理産業廃棄物の量	t	認定熱回収業者への処理委託量	t
自ら埋立処分又は海洋投入処分を行う特別管理産業廃棄物の量	t	認定熱回収業者以外の熱回収を行う業者への処理委託量	t

電子情報処理組織の使用に関する事項

特別管理産業廃棄物排出量 (ポリ塩化ビフェニル廃棄物を除く)	前々年度 587 t 前年度 478 t
(電子情報処理組織の使用に関して実施した取組) 特になし	

※事務処理欄

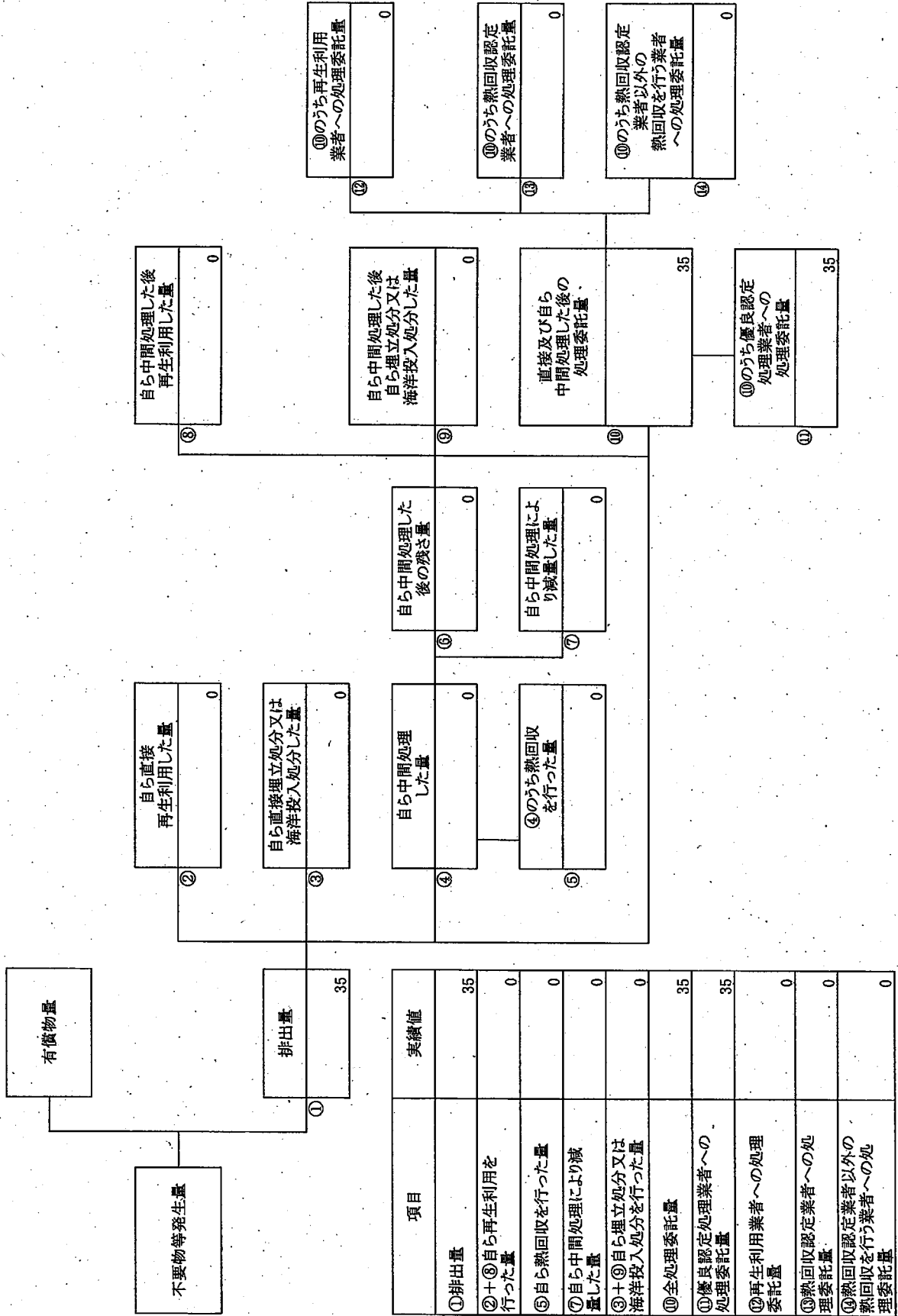
計画の実施状況 (特別管理産業廃棄物の種類: ① 廃硫酸)



項目	実績値
①排出量	443
②+③+④+⑤+⑥+⑦+⑧+⑨+⑩+⑪+⑫+⑬+⑭+⑮+⑯+⑰+⑱+⑲+⑳+㉑+㉒+㉓+㉔+㉕+㉖+㉗+㉘+㉙+㉚+㉛+㉜+㉝+㉞+㉟+㊱+㊲+㊳+㊴+㊵+㊶+㊷+㊸+㊹+㊺+㊻+㊼+㊽+㊾+㊿	0
④自ら熱回収を行った量	0
⑦自ら中間処理により減量した量	0
③+④+⑤+⑥+⑦+⑧+⑨+⑩+⑪+⑫+⑬+⑭+⑮+⑯+⑰+⑱+⑲+⑳+㉑+㉒+㉓+㉔+㉕+㉖+㉗+㉘+㉙+㉚+㉛+㉜+㉝+㉞+㉟+㊱+㊲+㊳+㊴+㊵+㊶+㊷+㊸+㊹+㊺+㊻+㊼+㊽+㊾+㊿	0
⑩全処理委託量	443
⑩優良認定処理業者への処理委託量	280
⑩再生利用業者への処理委託量	162
⑩熱回収認定業者への処理委託量	0
⑩熱回収認定業者以外の熱回収を行う業者への処理委託量	0

(特別管理産業廃棄物の種類: ② 廃硫酸(有害))

計画の実施状況



項目	実績値
①排出量	35
②+③自ら再生利用を行った量	0
⑤自ら熱回収を行った量	0
⑦自ら中間処理により減量した量	0
③+④自ら埋立処分又は海洋投入処分を行った量	0
⑩全処理委託量	35
⑪優良認定処理業者への処理委託量	35
⑫再生利用業者への処理委託量	0
⑬熱回収認定業者への処理委託量	0
⑭熱回収認定業者以外の熱回収を行う業者への処理委託量	0

⑥	自ら中間処理した後再生利用した量	0
---	------------------	---

⑧	自ら中間処理した後自ら埋立処分又は海洋投入処分した量	0
---	----------------------------	---

⑩	直接及び自ら中間処理した後の処理委託量	35
---	---------------------	----

⑪	⑩のうち優良認定処理業者への処理委託量	35
---	---------------------	----

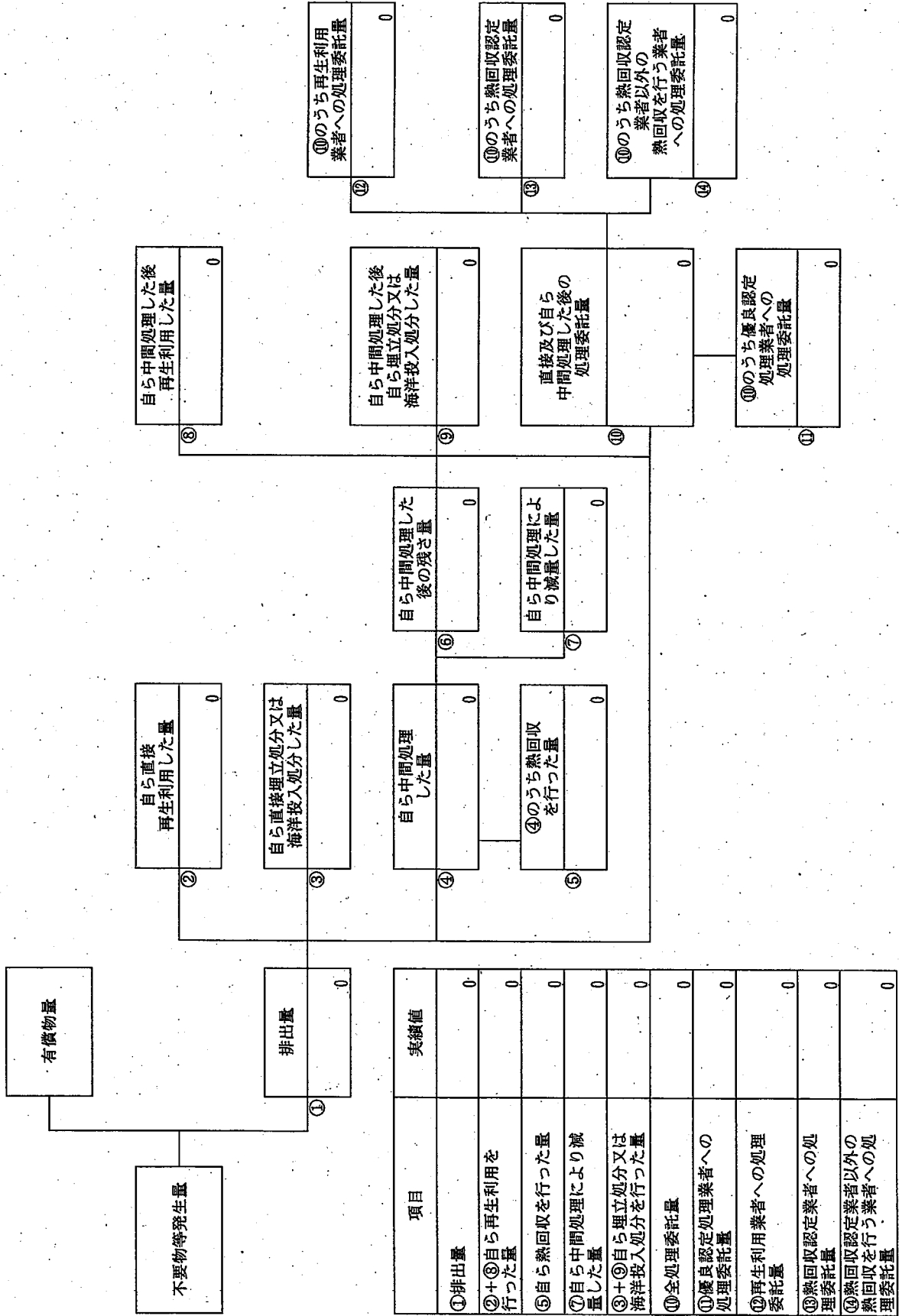
⑫	⑩のうち再生利用業者への処理委託量	0
---	-------------------	---

⑬	⑩のうち熱回収認定業者への処理委託量	0
---	--------------------	---

⑭	⑩のうち熱回収認定業者以外の熱回収を行う業者への処理委託量	0
---	-------------------------------	---

(特別管理産業廃棄物の種類: ③ 廃アルカリ)

計画の実施状況



自ら中間処理した後 再生利用した量	0
----------------------	---

自ら中間処理した後 自ら埋立処分又は 海洋投入処分した量	0
------------------------------------	---

直接及び自ら 中間処理した後の 処理委託量	0
-----------------------------	---

⑩のうち優良認定 処理業者への 処理委託量	0
-----------------------------	---

自ら直接 再生利用した量	0
-----------------	---

自ら直接埋立処分又は 海洋投入処分した量	0
-------------------------	---

自ら中間処理した 後の残存量	0
-------------------	---

自ら中間処理によ り減量した量	0
--------------------	---

自ら中間処理 した量	0
---------------	---

④のうち熱回収 を行った量	0
------------------	---

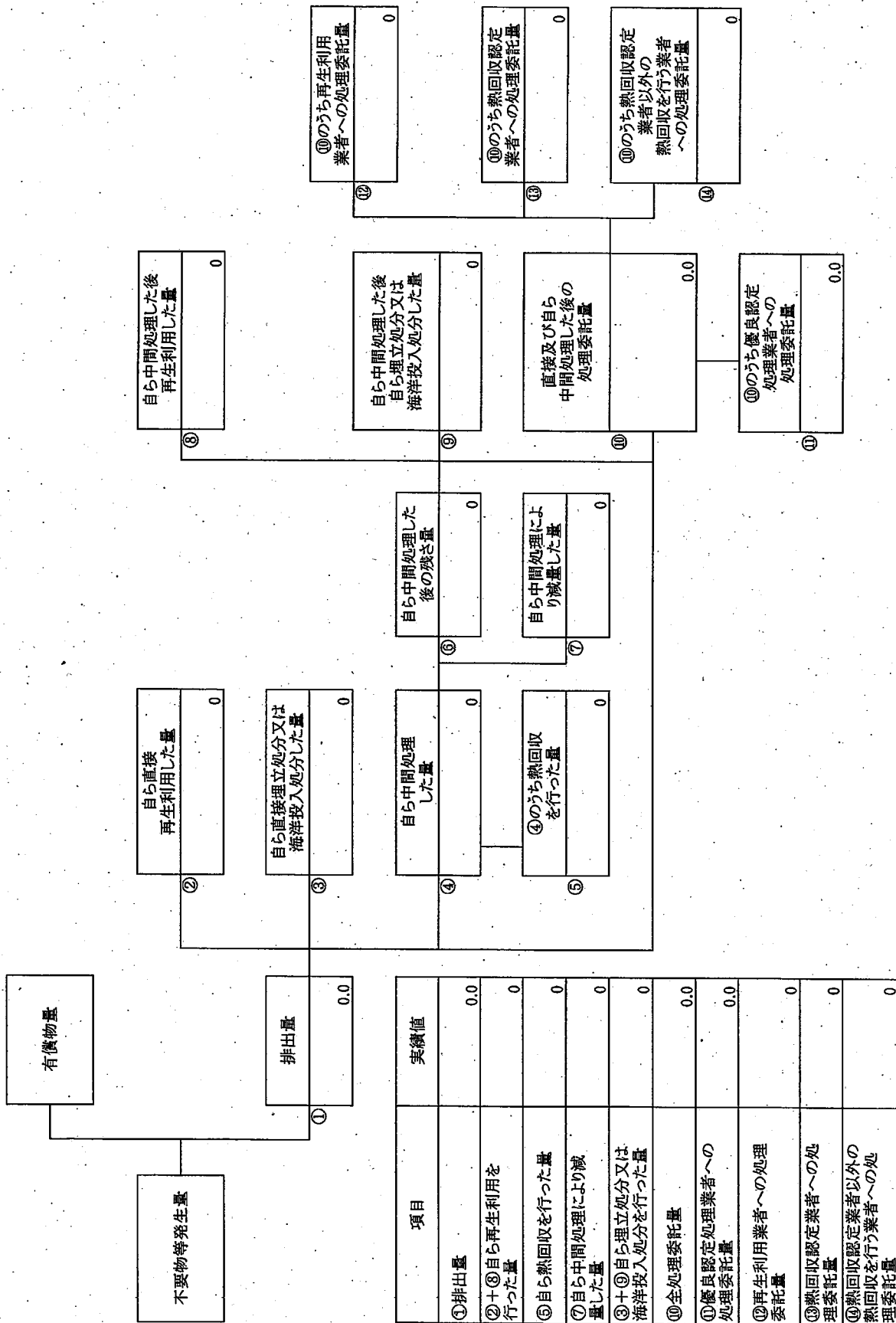
⑩のうち再生利用 業者への処理委託量	0
-----------------------	---

⑩のうち熱回収認定 業者への処理委託量	0
------------------------	---

⑩のうち熱回収認定 業者以外の 熱回収を行う業者 への処理委託量	0
---	---

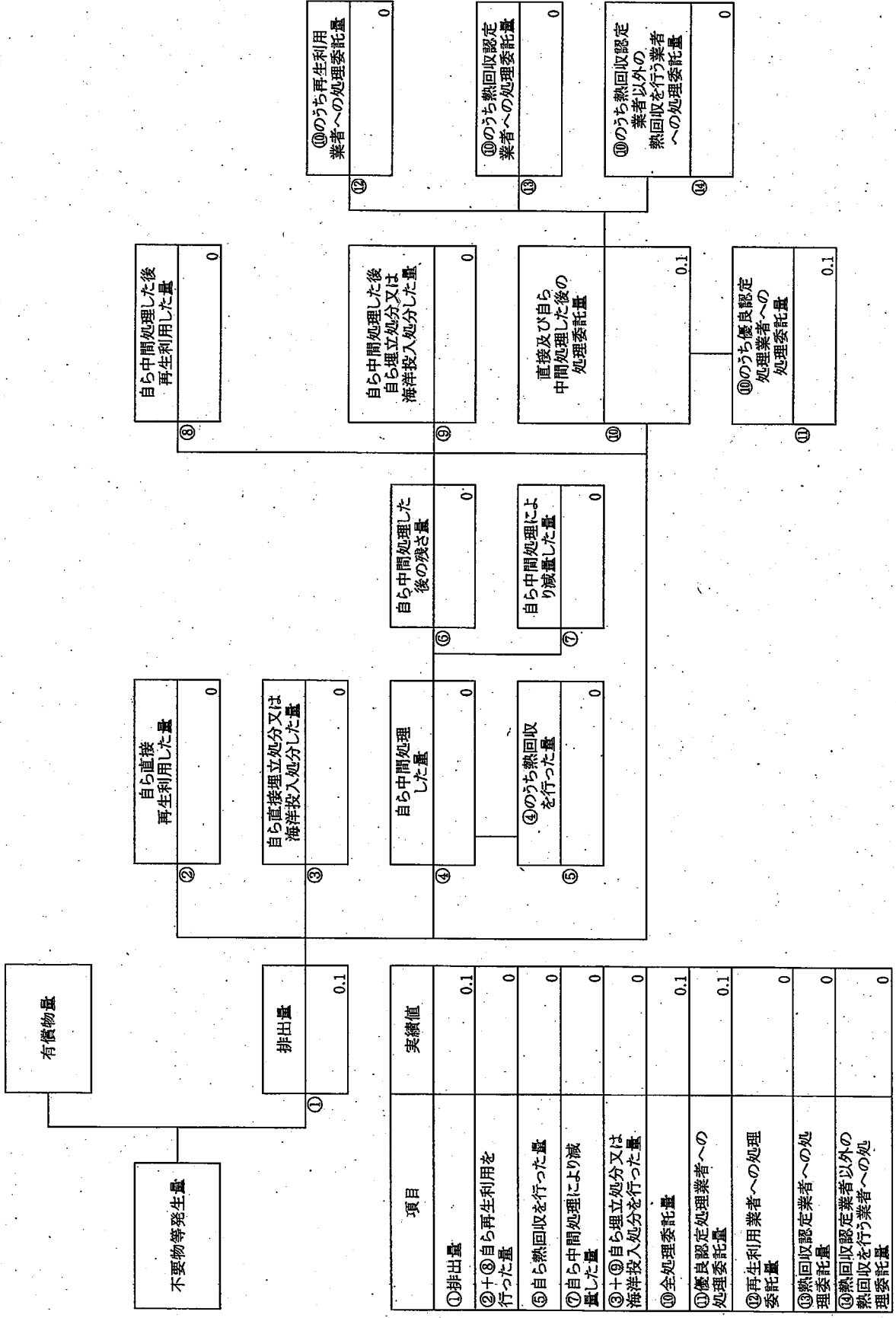
(特別管理産業廃棄物の種類：④ PCB等)

計画の実施状況



項目	実績値
①排出量	0.0
②+③自ら再生利用を行った量	0
⑤自ら熱回収を行った量	0
⑦自ら中間処理により減量した量	0
③+④自ら埋立処分又は海洋投入処分を行った量	0
⑩全処理委託量	0.0
⑩優良認定処理業者への処理委託量	0.0
⑩再生利用業者への処理委託量	0
⑩熱回収認定業者への処理委託量	0
⑩熱回収認定業者以外の業者を行う熱回収への処理委託量	0

計画の実施状況 (特別管理産業廃棄物の種類: ⑤ 廃石棉等)



項目	実績値
①排出量	0.1
②+③自ら再生利用を行った量	0
④自ら熱回収を行った量	0
⑦自ら中間処理により減量した量	0
③+④自ら埋立処分又は海洋投入処分を行った量	0
⑩全処理委託量	0.1
⑩優良認定処理業者への処理委託量	0.1
⑩再生利用業者への処理委託量	0
⑩熱回収認定業者への処理委託量	0
⑩熱回収認定業者以外の業者へ熱回収を行う業者への処理委託量	0