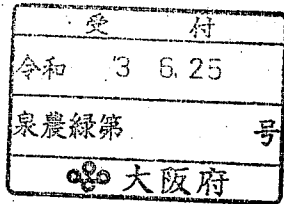


産業廃棄物処理計画実施状況報告書

令和3年 6月25日

大阪府知事 殿  
(大阪府泉州農と緑の総合事務所長 殿)



提出者

住 所 大阪府高石市高砂1丁目6番地  
氏 名 三井化学株式会社 大阪工場  
執行役員大阪工場長 高木 一成  
(法人にあつては、名称及び代表者の氏名)

電話番号 072-268-3506

廃棄物の処理及び清掃に関する法律第12条第10項の規定に基づき、令和2年度の産業廃棄物処理計画の実施状況を報告します。

事業場の名称	三井化学株式会社 大阪工場
事業場の所在地	大阪府高石市高砂1丁目6番地
事業の種類	16 : 化学工業
産業廃棄物処理計画における計画期間	令和 2年 4月 1日 ~ 令和 3年 3月 31日

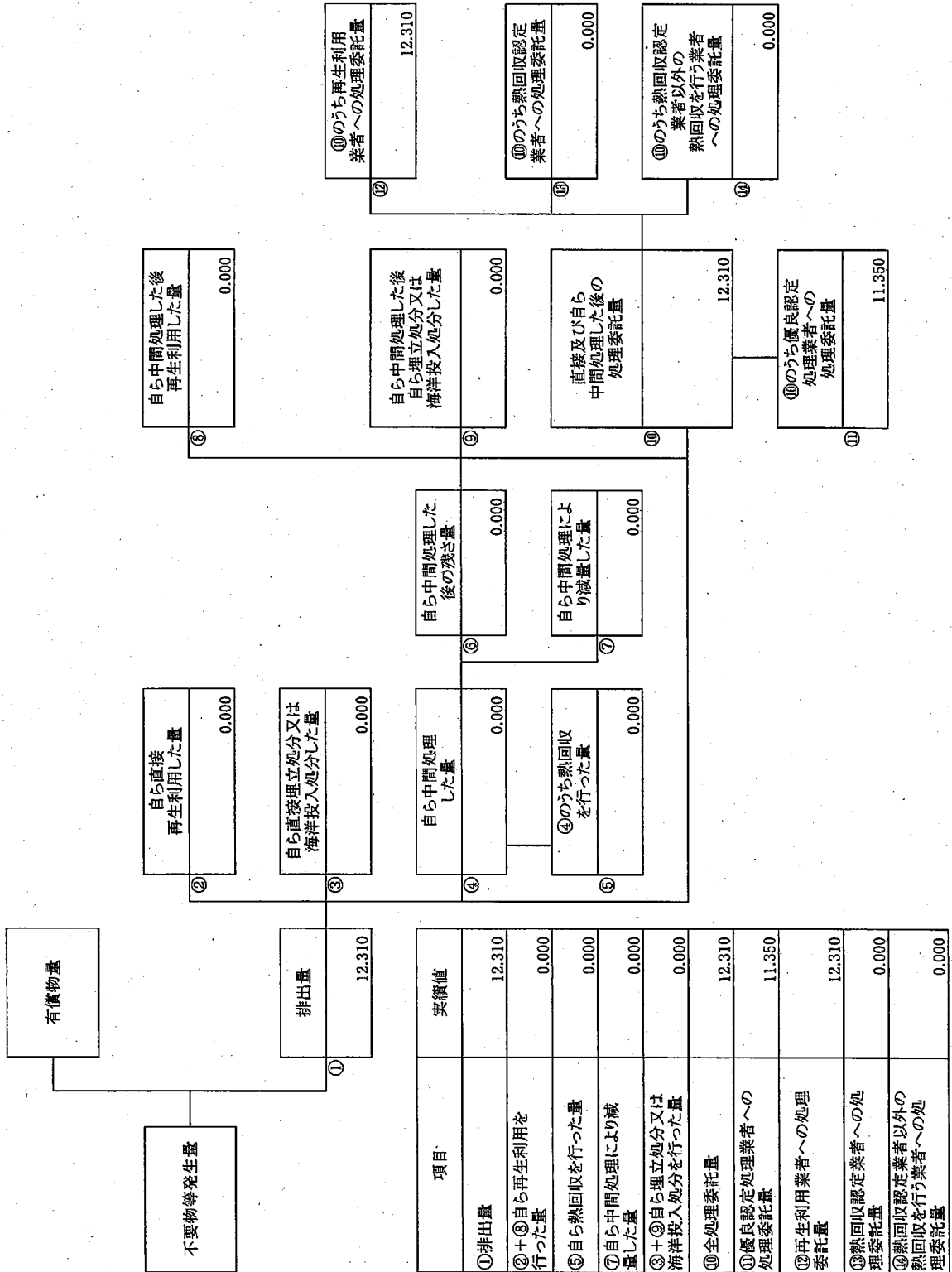
産業廃棄物処理計画における目標値

項目	目標値	項目	目標値
排 出 量	156,166.36t	全 処 理 委 託 量	4,364.36t
自ら再生利用を行う産業廃棄物の量	0t	優良認定処理業者への処理委託量	2,265.7t
自ら熱回収を行う産業廃棄物の量	0t	再生利用業者への処理委託量	3,833.56t
自ら中間処理により減量する産業廃棄物の量	151,802t	認定熱回収業者への処理委託量	31t
自ら埋立処分又は海洋投入処分を行う産業廃棄物の量	0t	認定熱回収業者以外の熱回収を行う業者への処理委託量	435.1t

※事務処理欄

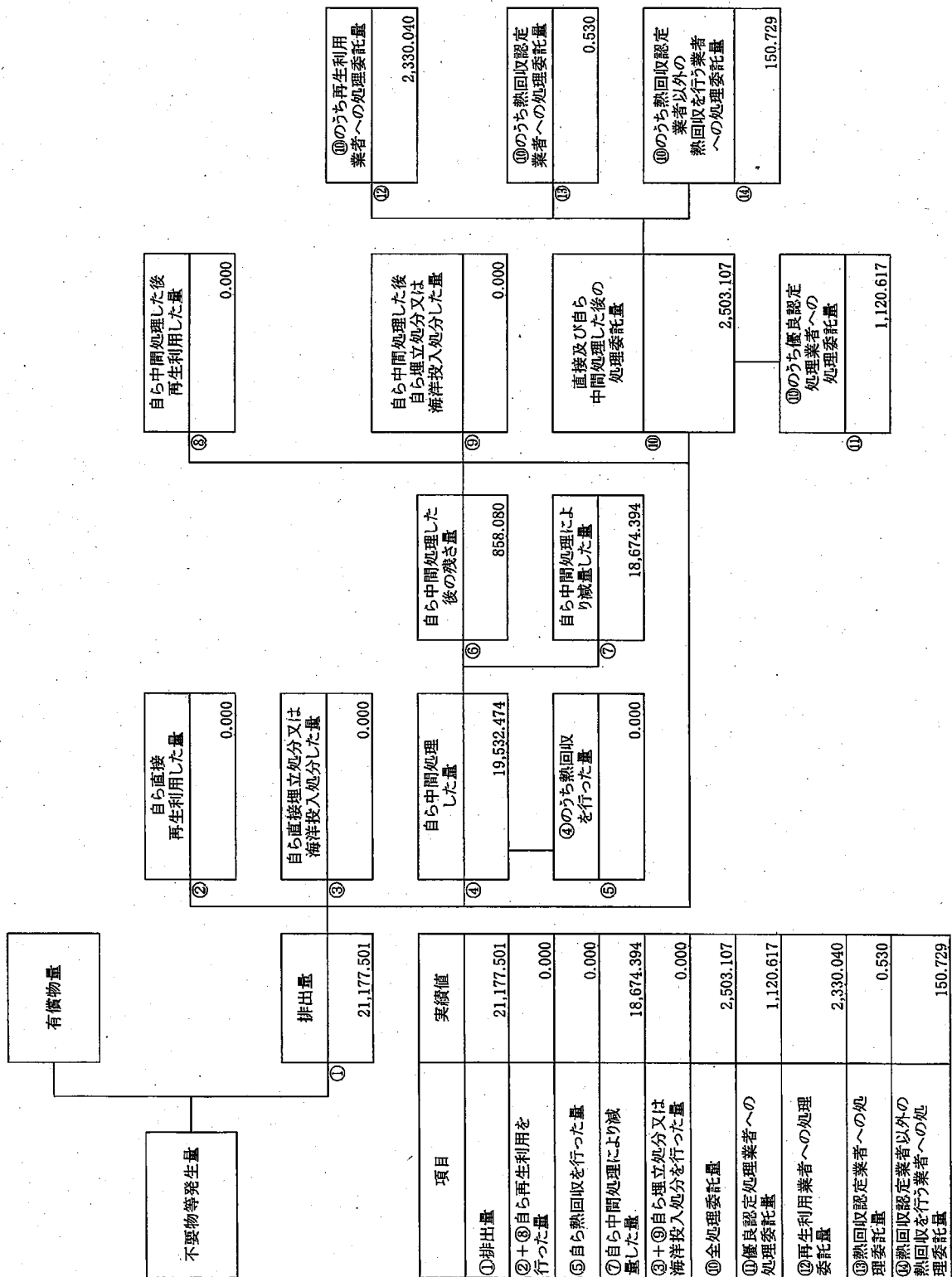
(産業廃棄物の種類：①燃え殻)

計画の実施状況



(産業廃棄物の種類: ②汚泥)

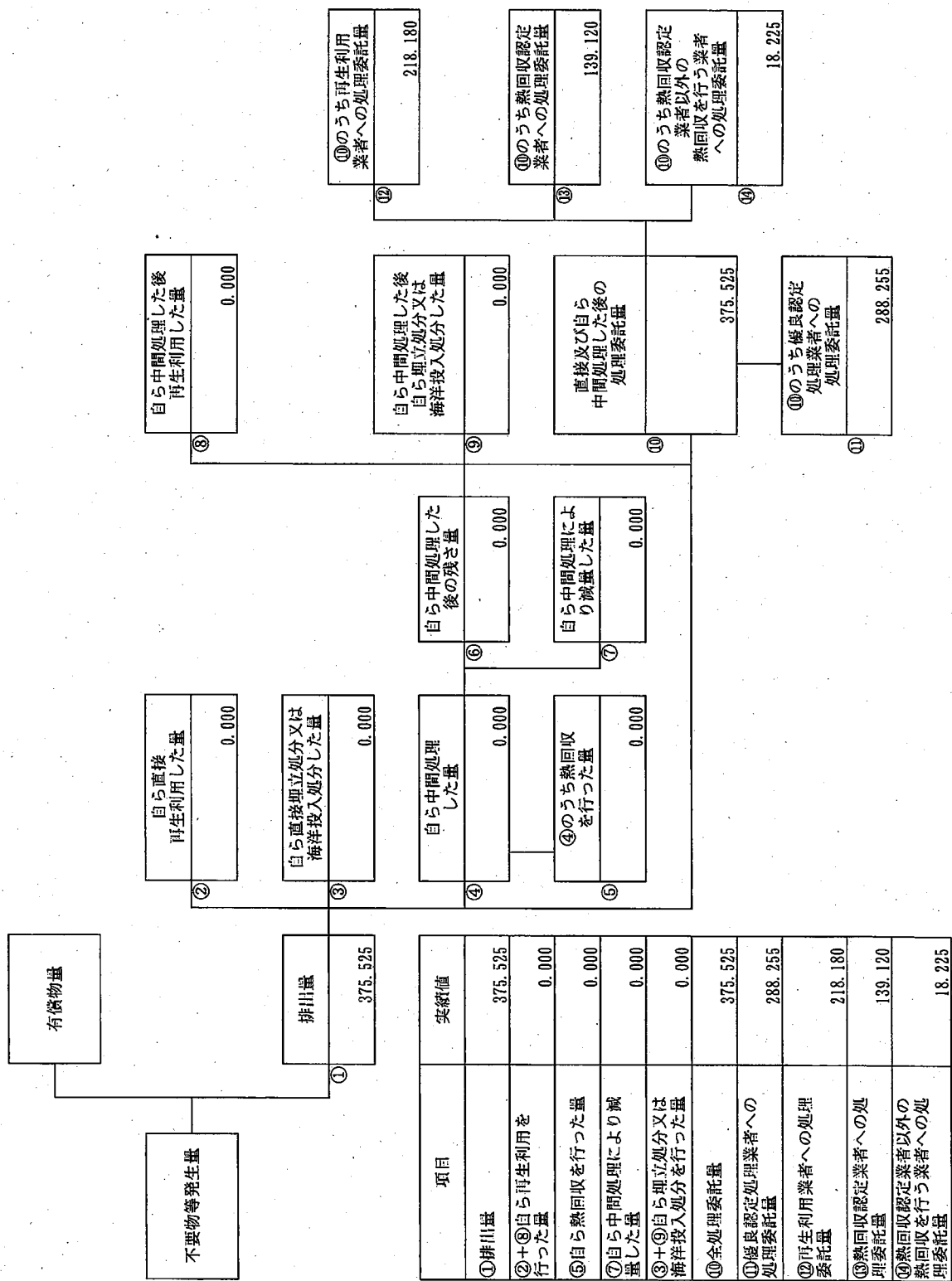
計画の実施状況



項目	実績値
①排出量	21,177.501
②+⑧自ら再生利用を行った量	0.000
⑤自ら熱回収を行った量	0.000
⑦自ら中間処理により減量した量	18,674.394
③+⑨自ら埋立処分又は海洋投入処分を行った量	0.000
⑩全処理委託量	2,503.107
⑪優良認定処理業者への処理委託量	1,120.617
⑫再生利用業者への処理委託量	2,330.040
⑬熱回収認定業者への処理委託量	0.530
⑭熱回収認定業者以外の熱回収を行う業者への処理委託量	150.729

産業廃棄物の種類: ③廃油

計画の実施状況



自ら中間処理した後の再生利用した量	0.000
-------------------	-------

自ら中間処理した後の埋立処分又は海洋投入処分した量	0.000
---------------------------	-------

直接及び自ら中間処理した後の処理委託量	375.525
---------------------	---------

⑩のうち優良認定処理業者への処理委託量	288.255
---------------------	---------

自ら直接再生利用した量	0.000
-------------	-------

自ら直接埋立処分又は海洋投入処分した量	0.000
---------------------	-------

自ら中間処理した量	0.000
-----------	-------

④のうち熱回収を行った量	0.000
--------------	-------

自ら中間処理した後の残量	0.000
--------------	-------

自ら中間処理による減量した量	0.000
----------------	-------

項目	実績値
①排出量	375.525
②+⑧自ら再生利用を行った量	0.000
⑤自ら熱回収を行った量	0.000
⑦自ら中間処理により減量した量	0.000
③+⑨自ら埋立処分又は海洋投入処分を行った量	0.000
⑩全処理委託量	375.525
⑩優良認定処理業者への処理委託量	288.255
⑩再生利用業者への処理委託量	218.180
⑩熱回収認定業者への処理委託量	139.120
⑩熱回収認定業者以外の業者へ熱回収を行う業者への処理委託量	18.225

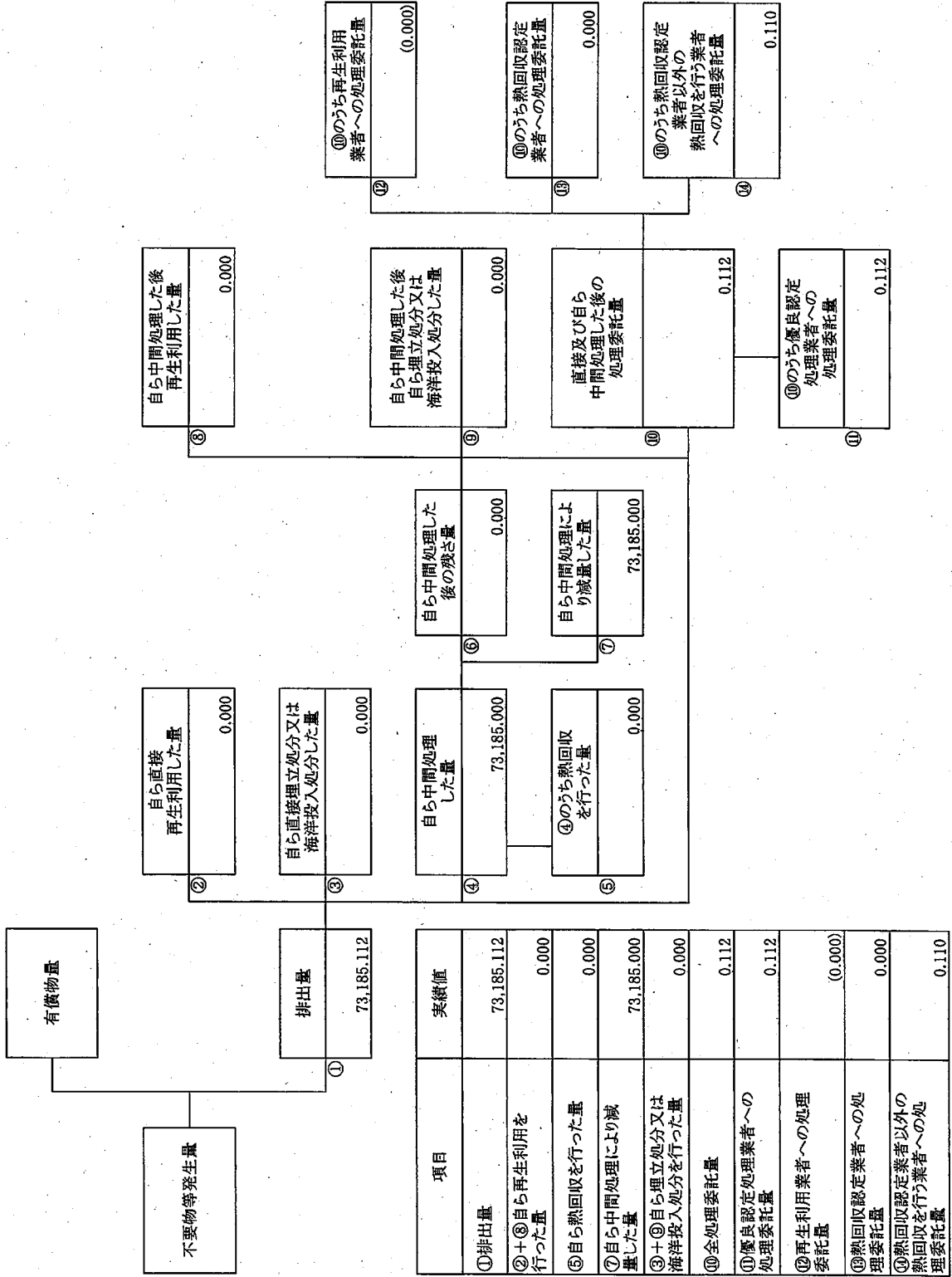
⑩のうち再生利用業者への処理委託量	218.180
-------------------	---------

⑩のうち熱回収認定業者への処理委託量	139.120
--------------------	---------

⑩のうち熱回収認定業者以外の業者へ熱回収を行う業者への処理委託量	18.225
----------------------------------	--------

(産業廃棄物の種類：④廃酸)

計画の実施状況



自ら中間処理した後再生利用した量	0.000
------------------	-------

自ら直接再生利用した量	0.000
-------------	-------

自ら直接埋立処分又は海洋投入処分した量	0.000
---------------------	-------

自ら中間処理した後の残存量	0.000
---------------	-------

自ら中間処理した後の残存量	0.000
---------------	-------

自ら中間処理した量	73,185.000
-----------	------------

直接及び自ら中間処理した後の処理委託量	0.112
---------------------	-------

自ら中間処理により減量した量	73,185.000
----------------	------------

④のうち熱回収を行った量	0.000
--------------	-------

⑩のうち再生利用業者への処理委託量	(0.000)
-------------------	---------

⑩のうち熱回収認定業者への処理委託量	0.000
--------------------	-------

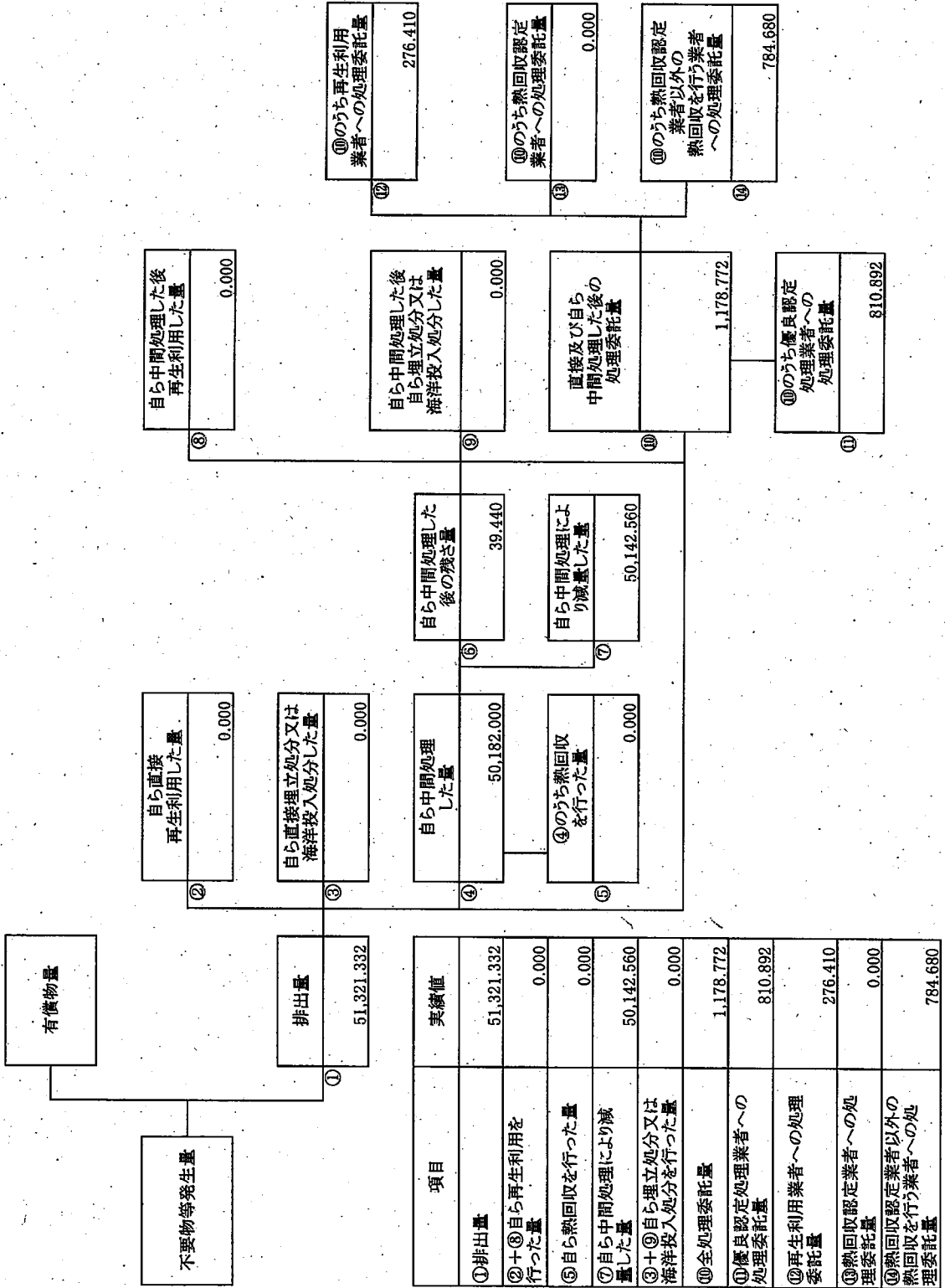
⑩のうち熱回収認定業者以外の熱回収を行う業者への処理委託量	0.110
-------------------------------	-------

⑩のうち優良認定処理業者への処理委託量	0.112
---------------------	-------

項目	実値
①排出量	73,185.112
②+⑧自ら再生利用を行った量	0.000
⑤自ら熱回収を行った量	0.000
⑦自ら中間処理により減量した量	73,185.000
③+⑨自ら埋立処分又は海洋投入処分を行った量	0.000
⑩全処理委託量	0.112
⑪優良認定処理業者への処理委託量	0.112
⑫再生利用業者への処理委託量	(0.000)
⑬熱回収認定業者への処理委託量	0.000
⑭熱回収認定業者以外の熱回収を行う業者への処理委託量	0.110

(産業廃棄物の種類: ⑤廃アルカリ)

計画の実施状況



③	自ら中間処理した後 再生利用した量	0.000
---	----------------------	-------

⑩のうち再生利用 業者への処理委託量	276.410
-----------------------	---------

⑤	自ら中間処理した後 自ら埋立処分又は 海洋投入処分した量	0.000
---	------------------------------------	-------

⑩のうち熱回収認定 業者への処理委託量	0.000
------------------------	-------

⑪	直接及び自ら 中間処理した後の 処理委託量	1,178.772
---	-----------------------------	-----------

⑩のうち優良認定 処理業者への 処理委託量	810.892
-----------------------------	---------

②	自ら直接 再生利用した量	0.000
---	-----------------	-------

③	自ら直接埋立処分又は 海洋投入処分した量	0.000
---	-------------------------	-------

⑥	自ら中間処理した 後の残さ量	39.440
---	-------------------	--------

⑦	自ら中間処理によ り減量した量	50,142.560
---	--------------------	------------

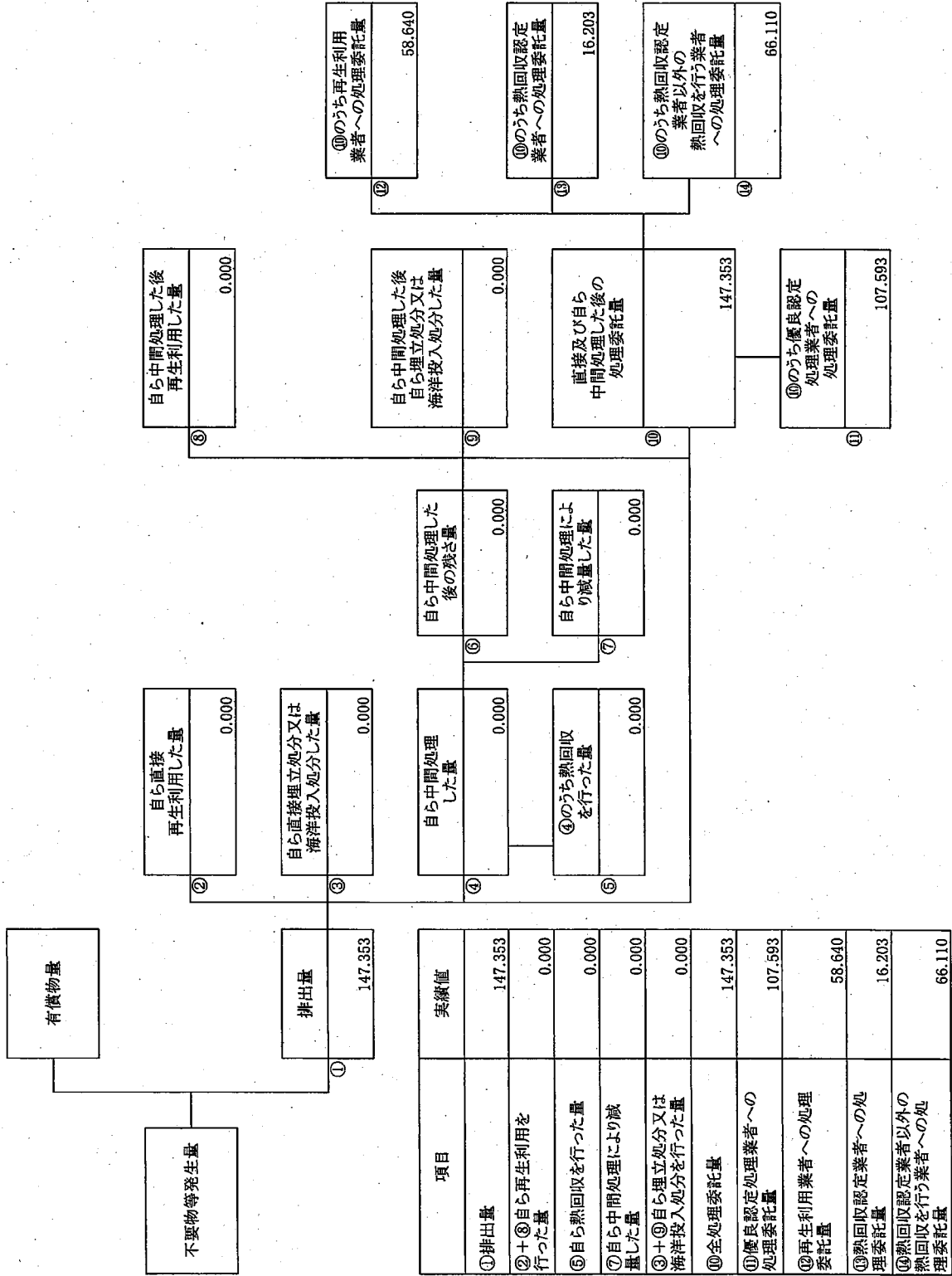
④	自ら中間処理 した量	50,182.000
---	---------------	------------

⑤	④のうち熱回収 を行った量	0.000
---	------------------	-------

項目	実績値
①排出量	51,321.332
②+③自ら再生利用を 行った量	0.000
④自ら熱回収を行った量	0.000
⑦自ら中間処理により減 量した量	50,142.560
③+④自ら埋立処分又は 海洋投入処分を行った量	0.000
⑩全処理委託量	1,178.772
⑩優良認定処理業者への 処理委託量	810.892
⑩再生利用業者への処理 委託量	276.410
⑩熱回収認定業者への処 理委託量	0.000
⑩熱回収認定業者以外の 熱回収を行う業者への処 理委託量	784.680

計画の実施状況

(産業廃棄物の種類: ⑥廃プラスチック類)



自ら中間処理した後再生利用した量	0.000
------------------	-------

自ら直接再生利用した量	0.000
-------------	-------

自ら直接埋立処分又は海洋投入処分した量	0.000
---------------------	-------

自ら中間処理した後の残存量	0.000
---------------	-------

自ら中間処理した量	0.000
-----------	-------

自ら中間処理により減量した量	0.000
----------------	-------

④のうち熱回収を行った量	0.000
--------------	-------

⑩のうち再生利用業者への処理委託量	58.640
-------------------	--------

⑩のうち熱回収認定業者への処理委託量	16.203
--------------------	--------

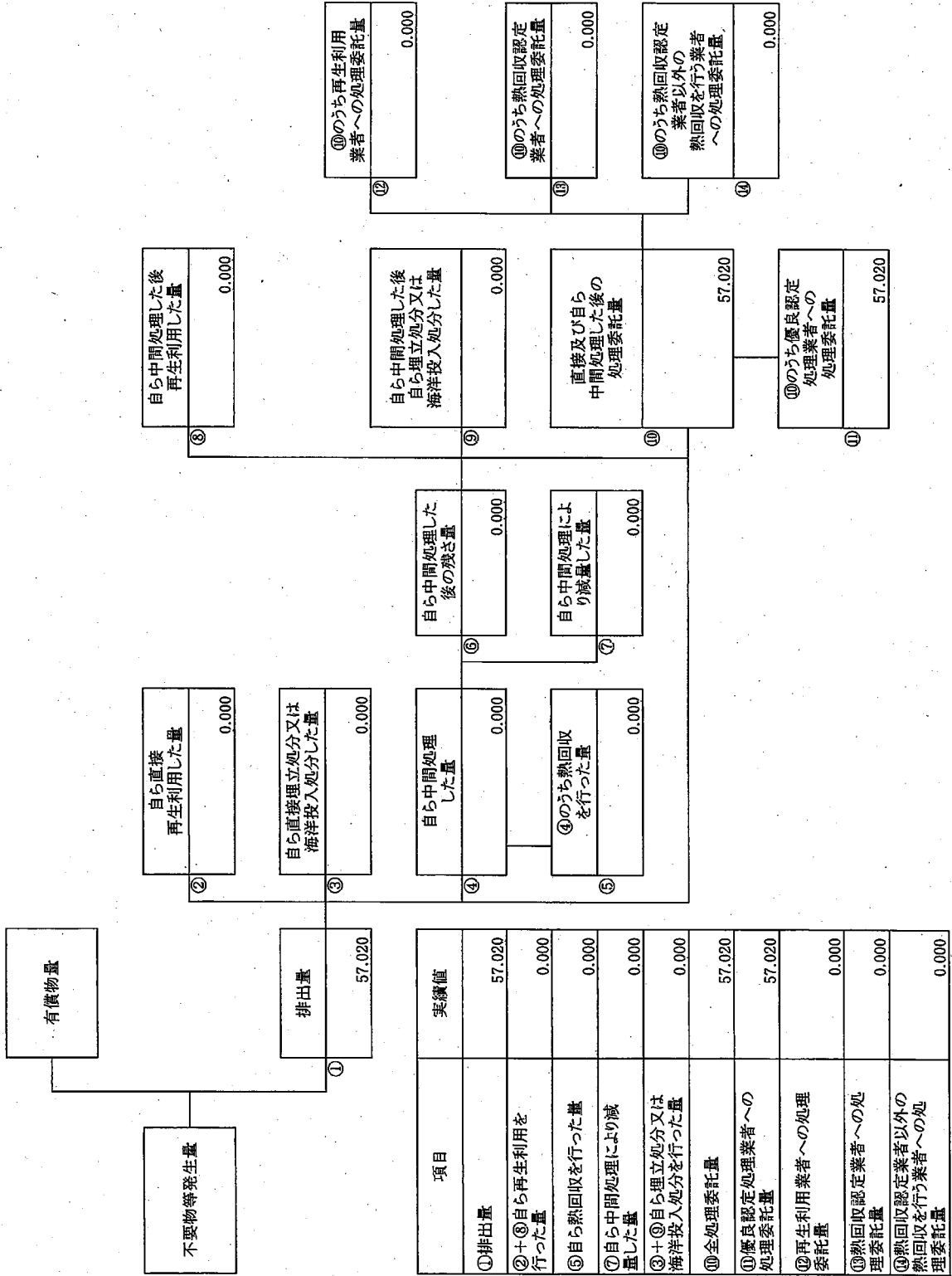
⑩のうち熱回収認定業者以外の熱回収を行う業者への処理委託量	66.110
-------------------------------	--------

⑩のうち優良認定処理業者への処理委託量	107.593
---------------------	---------

項目	実績値
①排出量	147.353
②+⑥自ら再生利用を行った量	0.000
⑤自ら熱回収を行った量	0.000
⑦自ら中間処理により減量した量	0.000
③+④+⑤自ら埋立処分又は海洋投入処分を行った量	0.000
⑩全処理委託量	147.353
⑩優良認定処理業者への処理委託量	107.593
⑩再生利用業者への処理委託量	58.640
⑩熱回収認定業者への処理委託量	16.203
⑩熱回収認定業者以外の熱回収を行う業者への処理委託量	66.110

計画の実施状況

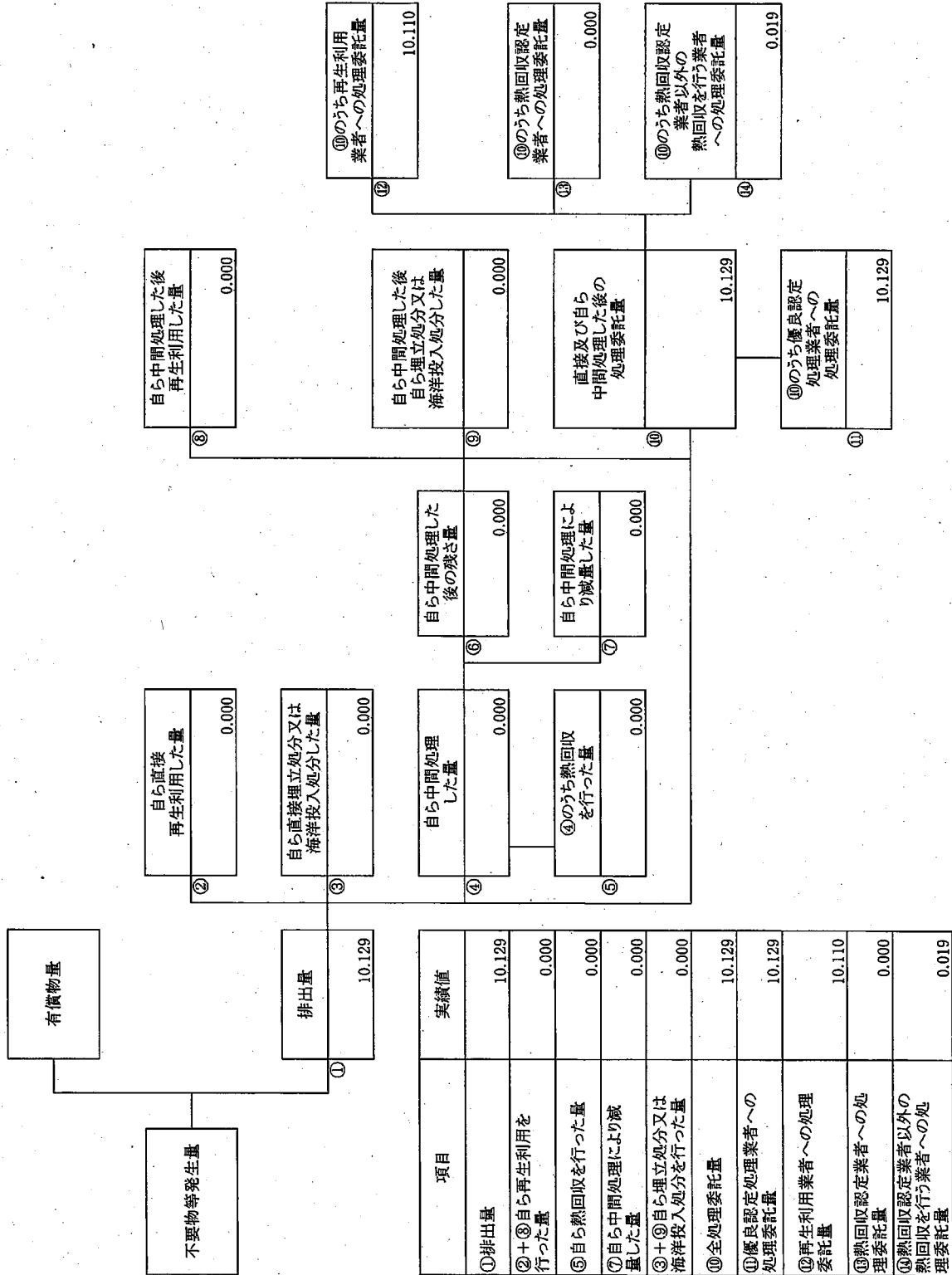
(産業廃棄物の種類: ⑦木くず)



項目	実績値
① 排出量	57.020
②+③ 自ら再生利用を行った量	0.000
⑤ 自ら熱回収を行った量	0.000
⑦ 自ら中間処理により減量した量	0.000
③+④ 自ら埋立処分又は海洋投入処分を行った量	0.000
⑩ 全処理委託量	57.020
⑪ 優良認定処理業者への処理委託量	57.020
⑫ 再生利用業者への処理委託量	0.000
⑬ 熱回収認定業者への処理委託量	0.000
⑭ 熱回収認定業者以外の熱回収を行う業者への処理委託量	0.000



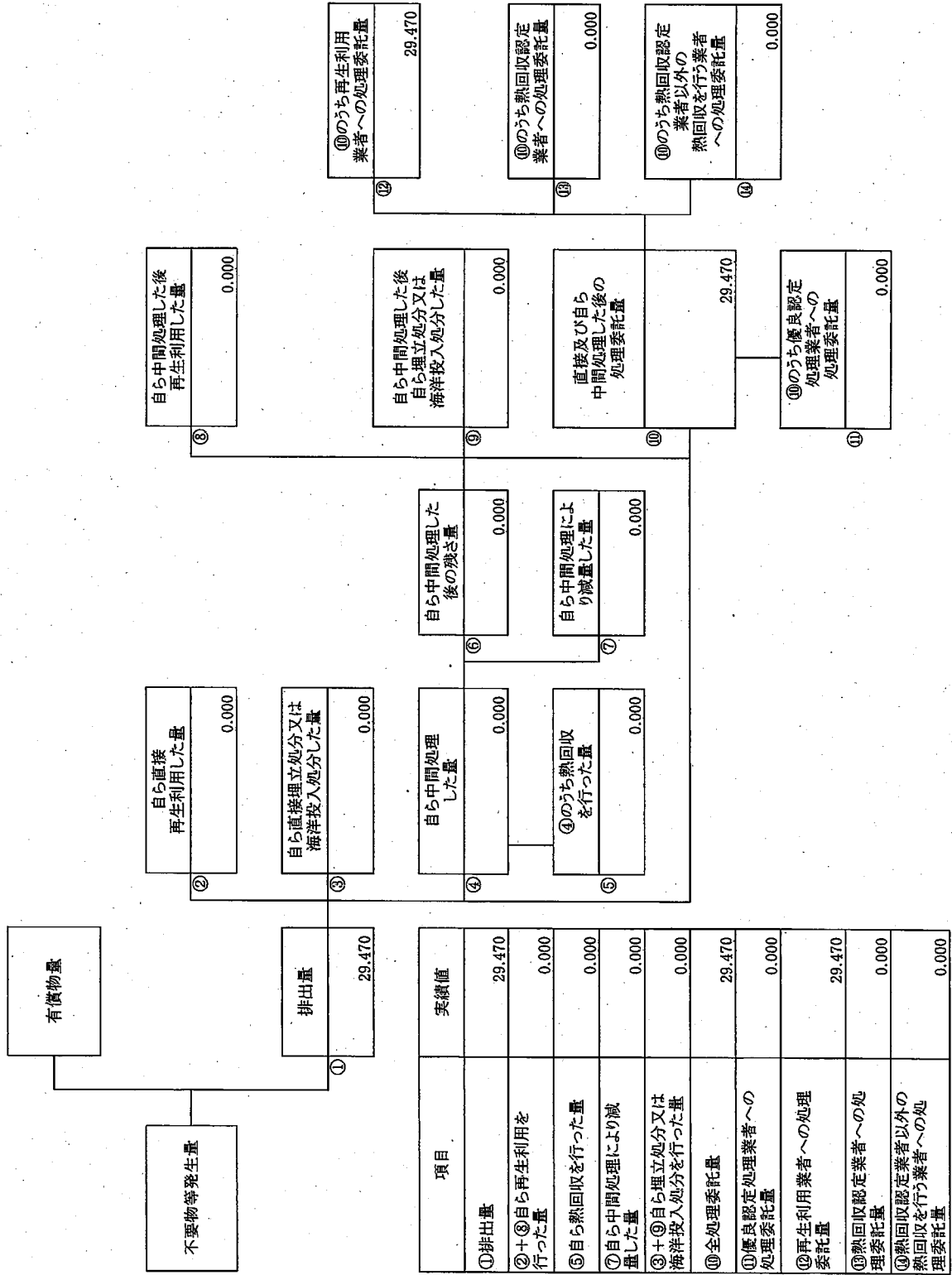
計画の実施状況  
(産業廃棄物の種類: ③金属くず)



項目	実績値
①排出量	10.129
②+③自ら再生利用を行った量	0.000
⑤自ら熱回収を行った量	0.000
⑦自ら中間処理により減量した量	0.000
③+④自ら埋立処分又は海洋投入処分を行った量	0.000
⑩全処理委託量	10.129
⑪優良認定処理業者への処理委託量	10.129
⑫再生利用業者への処理委託量	10.110
⑬熱回収認定業者への処理委託量	0.000
⑭熱回収認定業者以外の熱回収を行う業者への処理委託量	0.019

計画の実施状況

(産業廃棄物の種類: ⑨ガラスくず等\*1)



③	自ら中間処理した後 再生利用した量	0.000
---	----------------------	-------

②	自ら直接 再生利用した量	0.000
---	-----------------	-------

③	自ら直接埋立処分又は 海洋投入処分した量	0.000
---	-------------------------	-------

⑥	自ら中間処理した 後の残存量	0.000
---	-------------------	-------

④	自ら中間処理 した量	0.000
---	---------------	-------

⑦	自ら中間処理によ り減量した量	0.000
---	--------------------	-------

⑤	④のうち熱回収 を行った量	0.000
---	------------------	-------

⑫	⑩のうち再生利用 業者への処理委託量	29.470
---	-----------------------	--------

⑪	⑩のうち熱回収認定 業者への処理委託量	0.000
---	------------------------	-------

⑬	⑩のうち熱回収認定 業者以外の 熱回収を行う業者 への処理委託量	0.000
---	---	-------

⑧	自ら中間処理した後 自ら埋立処分又は 海洋投入処分した量	0.000
---	------------------------------------	-------

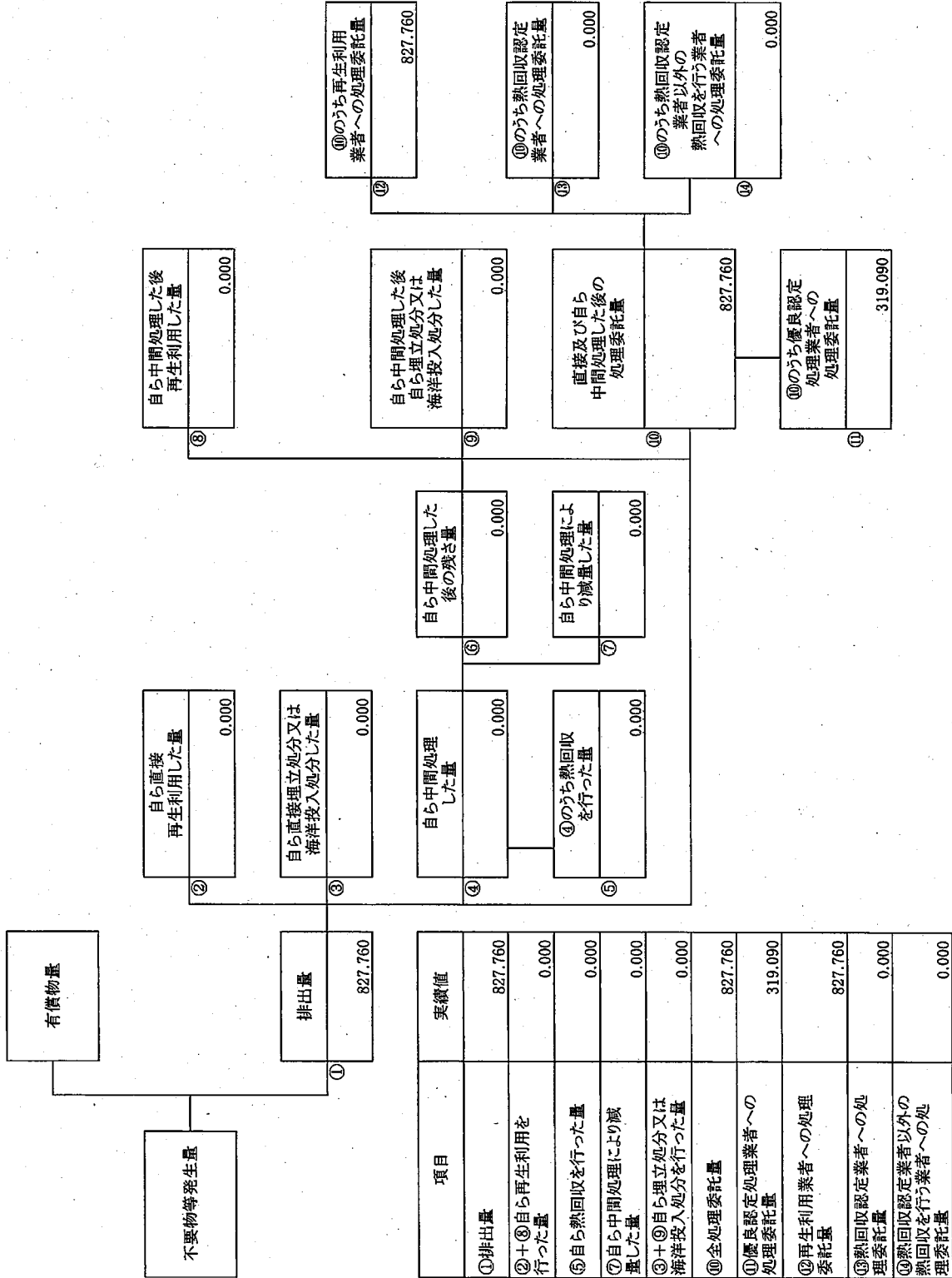
⑩	直接及び自ら 中間処理した後の 処理委託量	29.470
---	-----------------------------	--------

⑭	⑩のうち優良認定 処理業者への 処理委託量	0.000
---	-----------------------------	-------

項目	実績値
①排出量	29.470
②+③自ら再生利用を 行った量	0.000
⑤自ら熱回収を行った量	0.000
⑦自ら中間処理により減 量した量	0.000
③+④自ら埋立処分又は 海洋投入処分を行った量	0.000
⑩全処理委託量	29.470
⑪優良認定処理業者への 処理委託量	0.000
⑬再生利用業者への処理 委託量	29.470
⑭熱回収認定業者への処 理委託量	0.000
⑩熱回収認定業者以外の 熱回収を行う業者への処 理委託量	0.000

計画の実施状況

(産業廃棄物の種類: ⑩ばいじん)



③	自ら中間処理した後再生利用した量	0.000
---	------------------	-------

④	自ら中間処理した後埋立処分又は海洋投入処分した量	0.000
---	--------------------------	-------

⑩	直接及び自ら中間処理した後の処理委託量	827.760
---	---------------------	---------

⑪	⑩のうち優良認定処理業者への処理委託量	319.090
---	---------------------	---------

②	自ら直接再生利用した量	0.000
---	-------------	-------

③	自ら直接埋立処分又は海洋投入処分した量	0.000
---	---------------------	-------

④	自ら中間処理した量	0.000
---	-----------	-------

⑤	④のうち熱回収を行った量	0.000
---	--------------	-------

⑥	自ら中間処理した後の残存量	0.000
---	---------------	-------

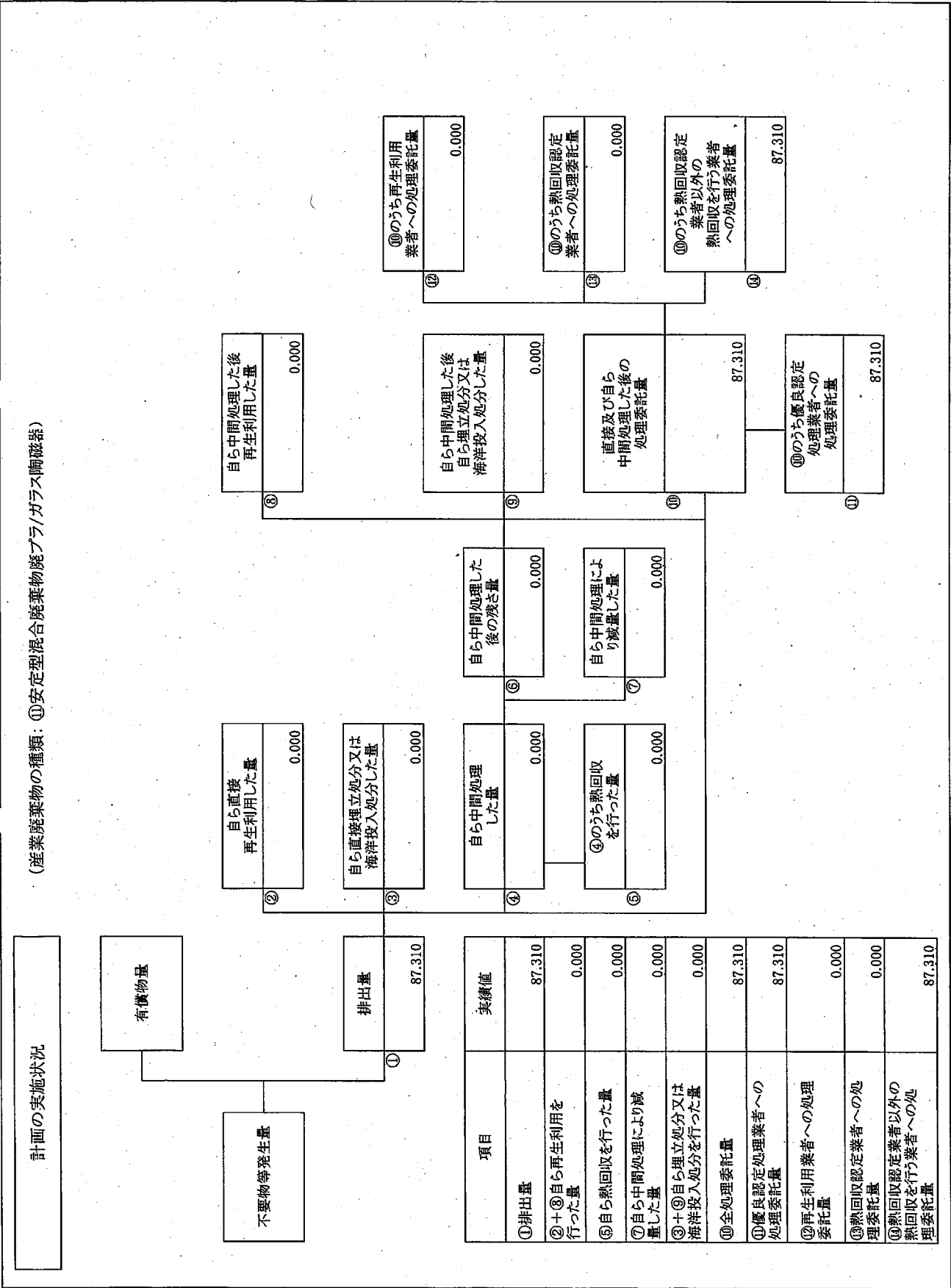
⑦	自ら中間処理により減量した量	0.000
---	----------------	-------

⑫	⑩のうち再生利用業者への処理委託量	827.760
---	-------------------	---------

⑬	⑩のうち熱回収認定業者への処理委託量	0.000
---	--------------------	-------

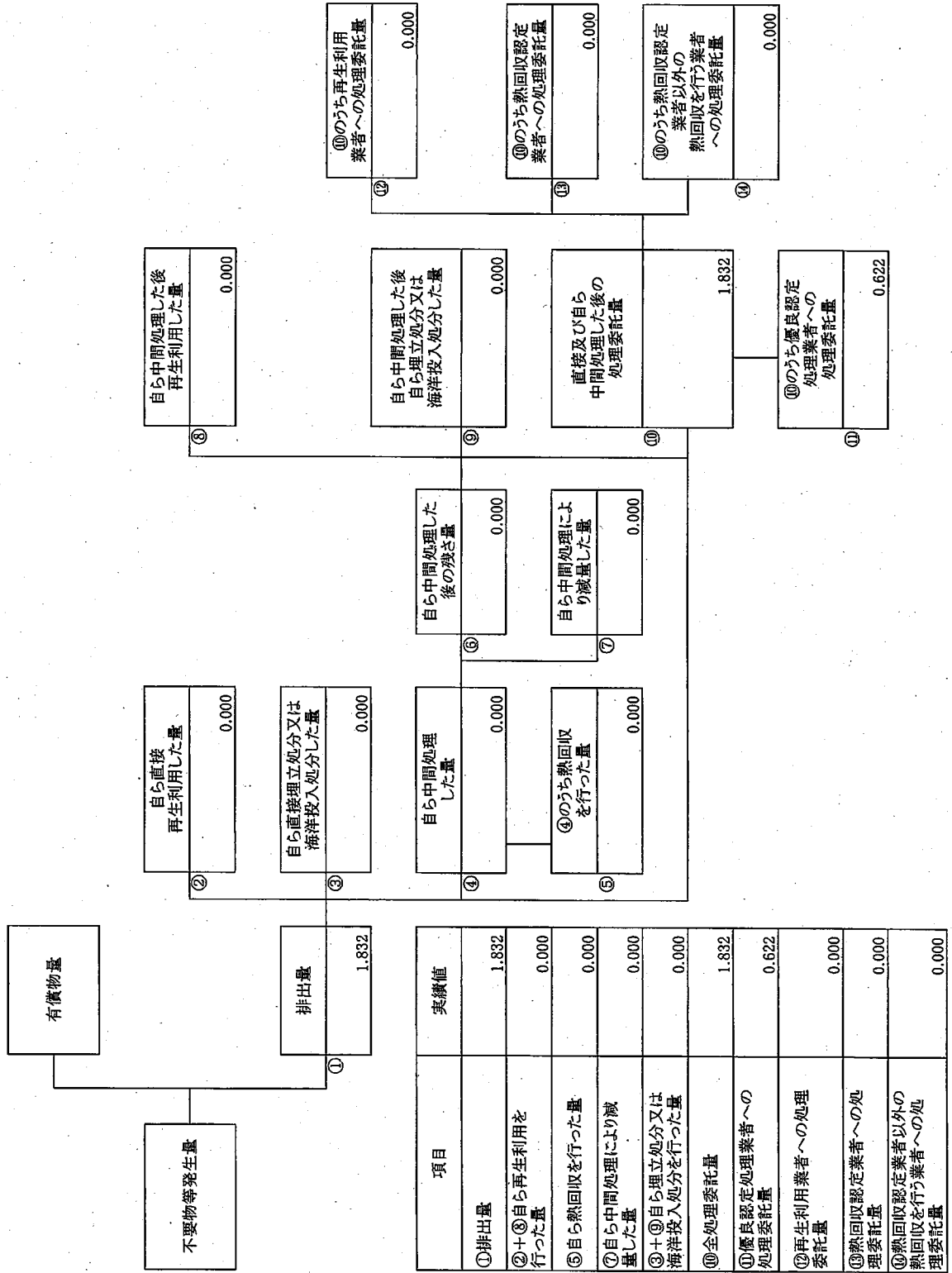
⑭	⑩のうち熱回収認定業者以外の熱回収を行う業者への処理委託量	0.000
---	-------------------------------	-------

産業廃棄物の種類：①安定型混合廃棄物(プラ/ガラス陶磁器)





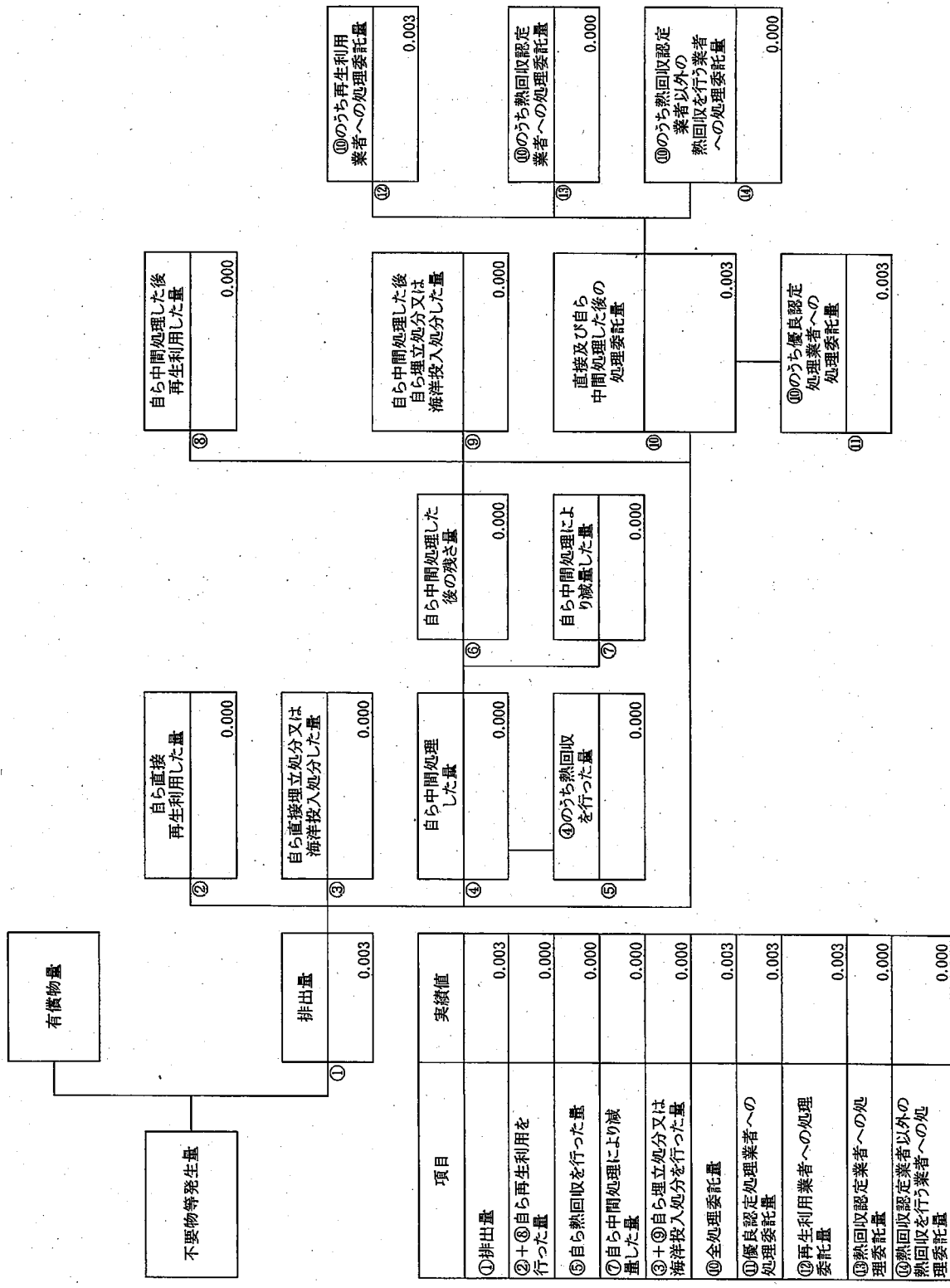
計画の実施状況 (産業廃棄物の種類: ⑬水銀使用製品産業廃棄物(蛍光灯))



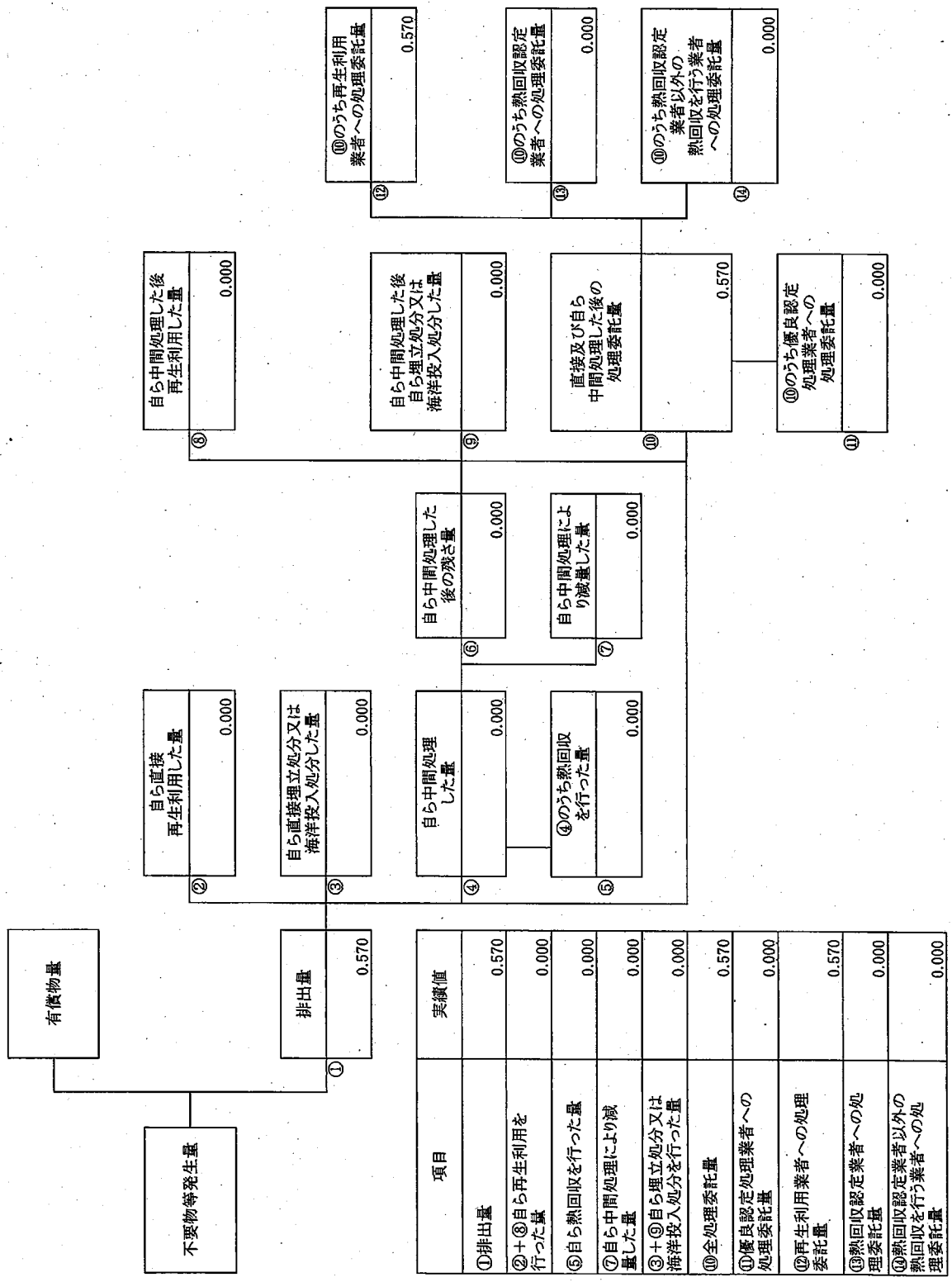
項目	実績値
①排出量	1,832
②+③自ら再生利用を行った量	0.000
⑤自ら熱回収を行った量	0.000
⑦自ら中間処理により減量した量	0.000
②+③+⑤+⑦自ら埋立処分又は海洋投入処分を行った量	0.000
⑩全処理委託量	1,832
⑪優良認定処理業者への処理委託量	0.622
⑫再生利用業者への処理委託量	0.000
⑬熱回収認定業者への処理委託量	0.000
⑭熱回収認定業者以外の熱回収を行う業者への処理委託量	0.000

計画の実施状況

(産業廃棄物の種類: ⑭水銀回収義務付け製品(計測器))



計画の実施状況 (産業廃棄物の種類: ⑮乾電池)



⑧	自ら中間処理した後 再生利用した量	0.000
---	----------------------	-------

⑨	自ら中間処理した後 自ら埋立処分又は 海洋投入処分した量	0.000
---	------------------------------------	-------

⑩	直接及び自ら 中間処理した後の 処理委託量	0.570
---	-----------------------------	-------

⑪	⑩のうち優良認定 処理業者への 処理委託量	0.000
---	-----------------------------	-------

②	自ら直接 再生利用した量	0.000
---	-----------------	-------

③	自ら直接埋立処分又は 海洋投入処分した量	0.000
---	-------------------------	-------

④	自ら中間処理 した量	0.000
---	---------------	-------

⑤	④のうち熱回収 を行った量	0.000
---	------------------	-------

⑥	自ら中間処理した 後の残量	0.000
---	------------------	-------

⑦	自ら中間処理によ り減量した量	0.000
---	--------------------	-------

⑬	⑩のうち再生利用 業者への処理委託量	0.570
---	-----------------------	-------

⑬	⑩のうち熱回収認定 業者への処理委託量	0.000
---	------------------------	-------

⑭	⑩のうち熱回収認定 業者以外の 熱回収を行う業者 への処理委託量	0.000
---	---	-------

項目	実績値
①排出量	0.570
②+③自ら再生利用を 行った量	0.000
⑤自ら熱回収を行った量	0.000
⑦自ら中間処理により減 量した量	0.000
③+④+⑤自ら埋立処分又は 海洋投入処分を行った量	0.000
⑩全処理委託量	0.570
⑪優良認定処理業者への 処理委託量	0.000
⑫再生利用業者への処理 委託量	0.570
⑬熱回収認定業者への処 理委託量	0.000
⑭熱回収認定業者以外の処 理委託量	0.000



備考

- 1 翌年度の6月30日までに提出すること。
- 2 「事業の種類」の欄には、日本標準産業分類の区分を記入すること。
- 3 「産業廃棄物処理計画における目標値」の欄には、項目ごとに、産業廃棄物処理計画に記載した目標値を記入すること。
- 4 第2面には、前年度の産業廃棄物処理に関して、①～⑭の欄のそれぞれに、(1)から(14)に掲げる量を記入すること。
  - (1) ①欄 当該事業場において生じた産業廃棄物の量
  - (2) ②欄 (1)の量のうち、中間処理をせず直接自ら再生利用した量
  - (3) ③欄 (1)の量のうち、中間処理をせず直接自ら埋立処分又は海洋投入処分した量
  - (4) ④欄 (1)の量のうち、自ら中間処理をした産業廃棄物の当該中間処理前の量
  - (5) ⑤欄 (4)の量のうち、熱回収を行った量
  - (6) ⑥欄 自ら中間処理をした後の量
  - (7) ⑦欄 (4)の量から(6)の量を差し引いた量
  - (8) ⑧欄 (6)の量のうち、自ら利用し、又は他人に売却した量
  - (9) ⑨欄 (6)の量のうち、自ら埋立処分及び海洋投入処分した量
  - (10) ⑩欄 中間処理及び最終処分を委託した量
  - (11) ⑪欄 (10)の量のうち、優良認定処理業者(廃棄物の処理及び清掃に関する法律施行令第6条の11第2号に該当する者)への処理委託量
  - (12) ⑫欄 (10)の量のうち、処理業者への再生利用委託量
  - (13) ⑬欄 (10)の量のうち、認定熱回収施設設置者(廃棄物の処理及び清掃に関する法律第15条の3の3第1項の認定を受けた者)である処理業者への焼却処理委託量
  - (14) ⑭欄 (10)の量のうち、認定熱回収施設設置者以外の熱回収を行っている処理業者への焼却処理委託量
- 5 第2面の左下の表には、項目ごとに、産業廃棄物処理計画に記載したそれぞれの実績値を記入すること。
- 6 産業廃棄物の種類が2以上あるときは、産業廃棄物の種類ごとに、第2面の例により産業廃棄物処理計画の実施状況を明らかにした書面を作成し、当該書面を添付すること。
- 7 ※欄には、何も記入しないこと。