


(第1面)

産業廃棄物処理計画書

令和3年 6月30日

大阪府知事 様  
(大阪府泉州農と緑の総合事務所長 様)

受 付
令和 3 6.28
泉農緑第 号
 大阪府

提出者

住 所 大阪府泉南市樽井6丁目29-1  
東洋クロス株式会社  
氏 名 代表取締役社長 小田 尚伸

(法人にあつては、名称及び代表者の氏名)

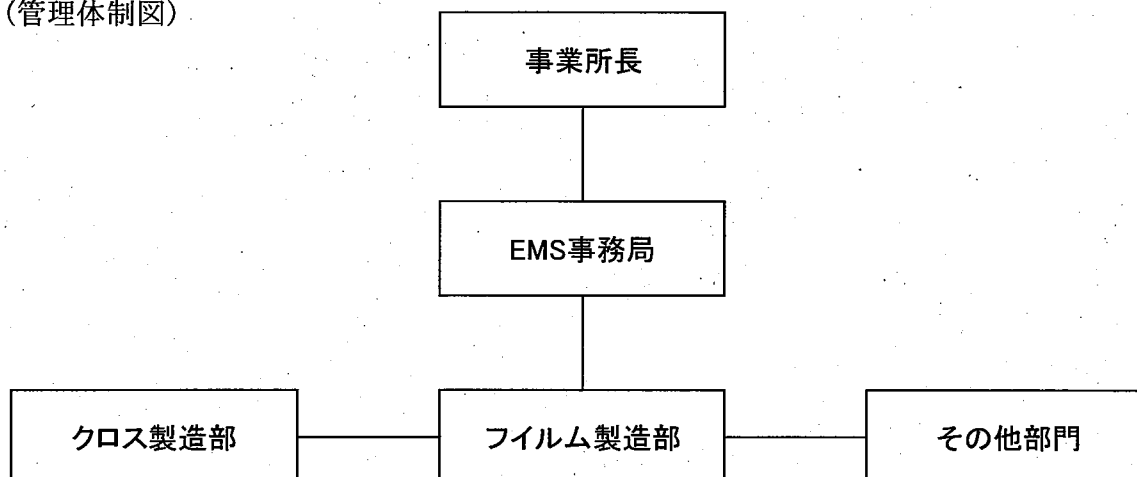
電話番号 072-483-6101

廃棄物の処理及び清掃に関する法律第12条第9項の規定に基づき、産業廃棄物の減量その他その処理に関する計画を作成したので、提出します。

事業場の名称	東洋クロス株式会社
事業場の所在地	大阪府泉南市樽井6丁目29番1号
計画期間	令和3年4月1日～令和4年3月31日
当該事業場において現に行っている事業に関する事項	
①事業の種類	11：繊維工業
②事業の規模	製造品出荷額：741,390万円
③従業員数	220人
④産業廃棄物の一連の処理の工程	別紙のとおり

## 産業廃棄物の処理に係る管理体制に関する事項

(管理体制図)



## 産業廃棄物の排出の抑制に関する事項

①現状	【前年度（ 2年度）実績】		
	産業廃棄物の種類	有機性汚泥	廃油
	排出量	2,621 t	89 t
	(これまでに実施した取組) ・ISO14001を取得しており、EMS組織に則り管理している。		
②計画	【目標】		
	産業廃棄物の種類	有機性汚泥	廃油
	排出量	2,600 t	80 t
	(今後実施する予定の取組) 上記に加え、下記の取組みを実施予定 ・ISO14001の廃棄物削減計画による現状維持管理の強化。		

## 産業廃棄物の分別に関する事項

①現状	(分別している産業廃棄物の種類及び分別に関する取組) ・廃プラスチック、廃油、有機性汚泥、それぞれに分別、保管をしている。
②計画	(今後分別する予定の産業廃棄物の種類及び分別に関する取組) ・特になし

産業廃棄物の排出の抑制に関する事項

①現状

廃プラスチック	ガラスくず	木くず	陶器くず
285 t	0.38 t	63 t	0.79 t

②計画

廃プラスチック	ガラスくず	木くず	陶器くず
270 t	1 t	60 t	1 t

産業廃棄物の排出の抑制に関する事項

①現状

電池類	蛍光灯	水銀体温計	廃アルカリ
0.18 t	0.14 t	0.001 t	2 t

②計画

電池類	蛍光灯	水銀体温計	廃アルカリ
1 t	1 t	0 t	1 t

廃プラスチック	紙くず	金属くず
0.573 t	14 t	12 t

廃プラスチック	紙くず	金属くず
1 t	13 t	11 t

## 自ら行う産業廃棄物の再生利用に関する事項

①現状	【前年度（            年度）実績】		
	産業廃棄物の種類		
	自ら再生利用を行った産業廃棄物の量	t	t
	(これまでに実施した取組)		
②計画	【目標】		
	産業廃棄物の種類		
	自ら再生利用を行った産業廃棄物の量	t	t
	(今後実施する予定の取組)		

## 自ら行う産業廃棄物の中間処理に関する事項

①現状	【前年度（            2年度）実績】		
	産業廃棄物の種類	有機性汚泥	
	自ら熱回収を行った産業廃棄物の量	t	t
	自ら中間処理により減量した産業廃棄物の量	2,454 t	t
(これまでに実施した取組)			
②計画	【目標】		
	産業廃棄物の種類	有機性汚泥	
	自ら熱回収を行った産業廃棄物の量	t	t
	自ら中間処理により減量した産業廃棄物の量	2,450 t	t
(今後実施する予定の取組)			

自ら行う産業廃棄物の再生利用に関する事項

①現状

t	t	t	t

②計画

t	t	t	t

自ら行う産業廃棄物の中間処理に関する事項

①現状

t	t	t	t
t	t	t	t

②計画

t	t	t	t
t	t	t	t

自ら行う産業廃棄物の再生利用に関する事項

①現状

t	t	t	t

②計画

t	t	t	t

自ら行う産業廃棄物の中間処理に関する事項

①現状

t	t	t	t
t	t	t	t

②計画

t	t	t	t
t	t	t	t



自ら行う産業廃棄物の埋立処分又は海洋投入処分に関する事項			
①現状	【前年度（            年度）実績】		
	産業廃棄物の種類		
	自ら埋立処分又は 海洋投入処分を行った 産業廃棄物の量	t	t
	(これまでに実施した取組)		
②計画	【目標】		
	産業廃棄物の種類		
	自ら埋立処分又は 海洋投入処分を行う 産業廃棄物の量	t	t
	(今後実施する予定の取組)		
産業廃棄物の処理の委託に関する事項			
①現状	【前年度（            2年度）実績】		
	産業廃棄物の種類	有機性汚泥	廃油
	全処理委託量	167 t	89 t
	優良認定処理業者 への処理委託量	167 t	50 t
	再生利用業者への 処理委託量	161 t	24 t
	認定熱回収業者 への処理委託量	t	50 t
	認定熱回収業者以 外 の熱回収を行う業 者	t	15 t
	(これまでに実施した取組)		

自ら行う産業廃棄物の埋立処分又は海洋投入処分に関する事項

①現状

t	t	t	t

②計画

t	t	t	t

産業廃棄物の処理の委託に関する事項

①現状

廃プラスチック	ガラスくず	木くず	陶器くず
285 t	0.38 t	63 t	0.79 t
285 t	0.38 t	8 t	t
211 t	0.38 t	63 t	0.79 t
74 t	t	t	t
t	t	t	t

自ら行う産業廃棄物の埋立処分又は海洋投入処分に関する事項

①現状

t	t	t	t

②計画

t	t	t	t

産業廃棄物の処理の委託に関する事項

①現状

電池類	蛍光灯	水銀体温計	廃アルカリ
0.18 t	0.14 t	0.001 t	2 t
0.18 t	0.14 t	0.001 t	t
0.18 t	0.14 t	0.001 t	t
t	t	t	t
t	t	t	2 t

廃プラスチック	紙くず	金属くず
0.573 t	14 t	12 t
0.573 t	t	t
0.573 t	14 t	12 t
t	t	t
t	t	t

②計画	【目標】		
	産業廃棄物の種類	有機性汚泥	廃油
	全処理委託量	150 t	80 t
	優良認定処理業者への処理委託量	150 t	70 t
	再生利用業者への処理委託量	t	70 t
	認定熱回収業者への処理委託量	70 t	t
	認定熱回収業者以外 の熱回収を行う業者 への処理委託量	t	10 t
<p>(今後実施する予定の取組)</p> <ul style="list-style-type: none"> <li>・委託処理業者に対しては、引続き定期的に処理状況の現地確認を行う。</li> <li>・一社に偏らず、二社で運用できるように行っていく。</li> </ul>			
※事務処理欄			

②計画

廃プラスチック	ガラスくず	木くず	陶器くず
270 t	1 t	60 t	1 t
270 t	1 t	10 t	t
200 t	1 t	60 t	1 t
70 t	t	t	t
t	t	t	t

②計画

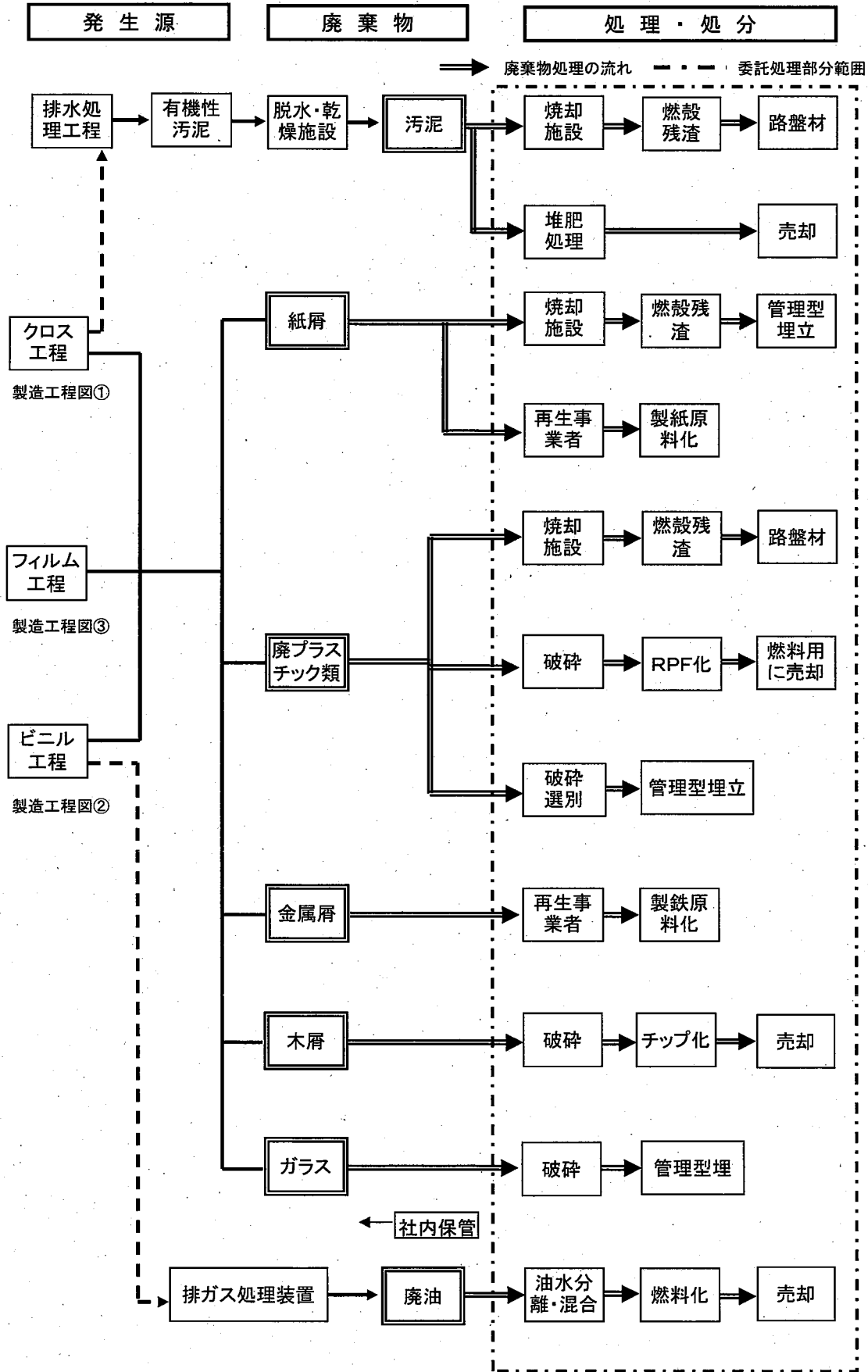
電池類	蛍光灯	水銀体温計	廃アルカリ
1 t	1 t	0 t	1 t
1 t	1 t	0 t	t
1 t	1 t	0 t	t
t	t	t	t
t	t	t	1 t

廃プラスチック	紙くず	金属くず
0.5 t	13 t	11 t
0.5 t	t	t
0.5 t	13 t	11 t
t	t	t
t	t	t

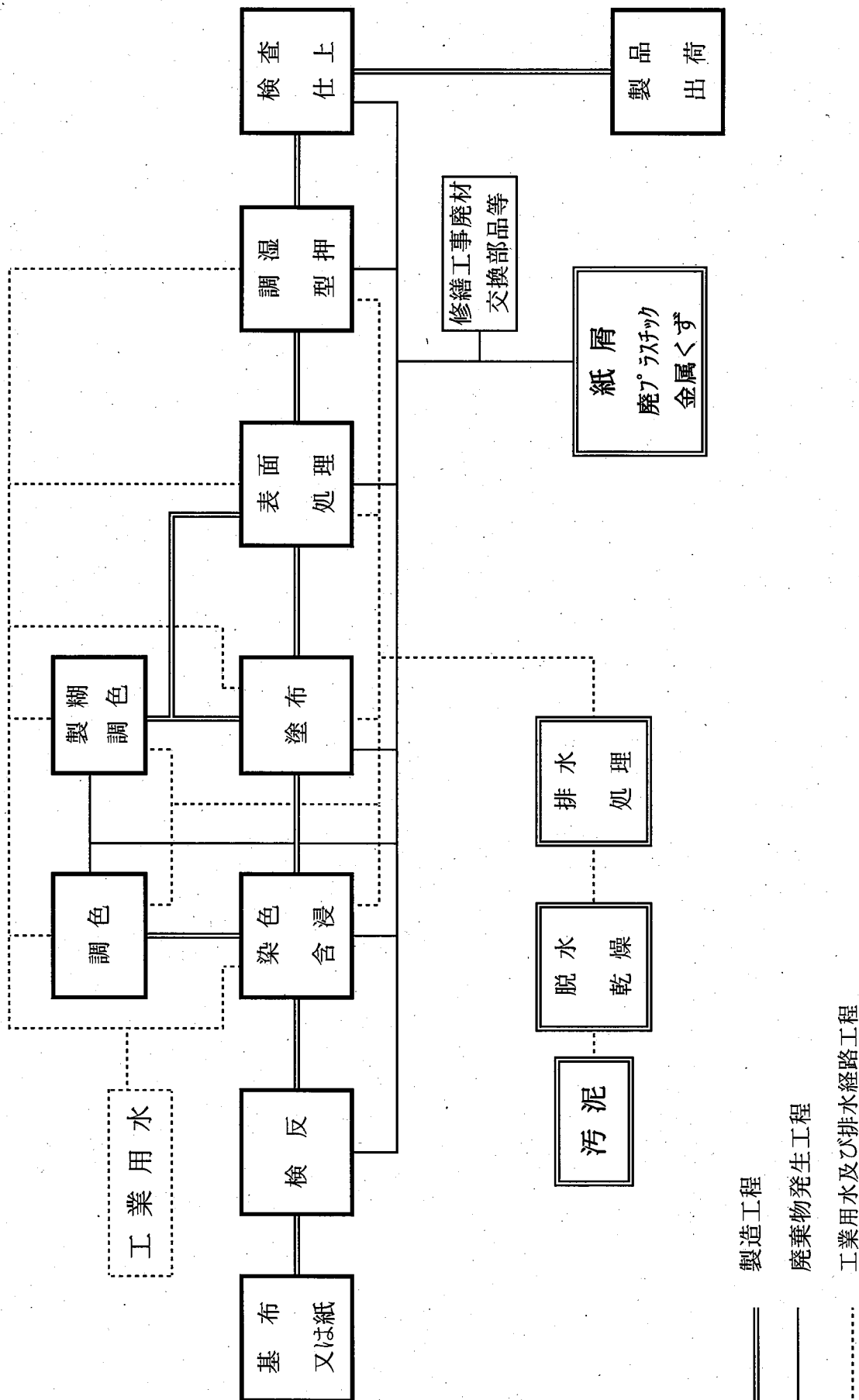


廃棄物処理フロー図

図-1



製造工程図 ① (装丁用クロス加工フローシート)

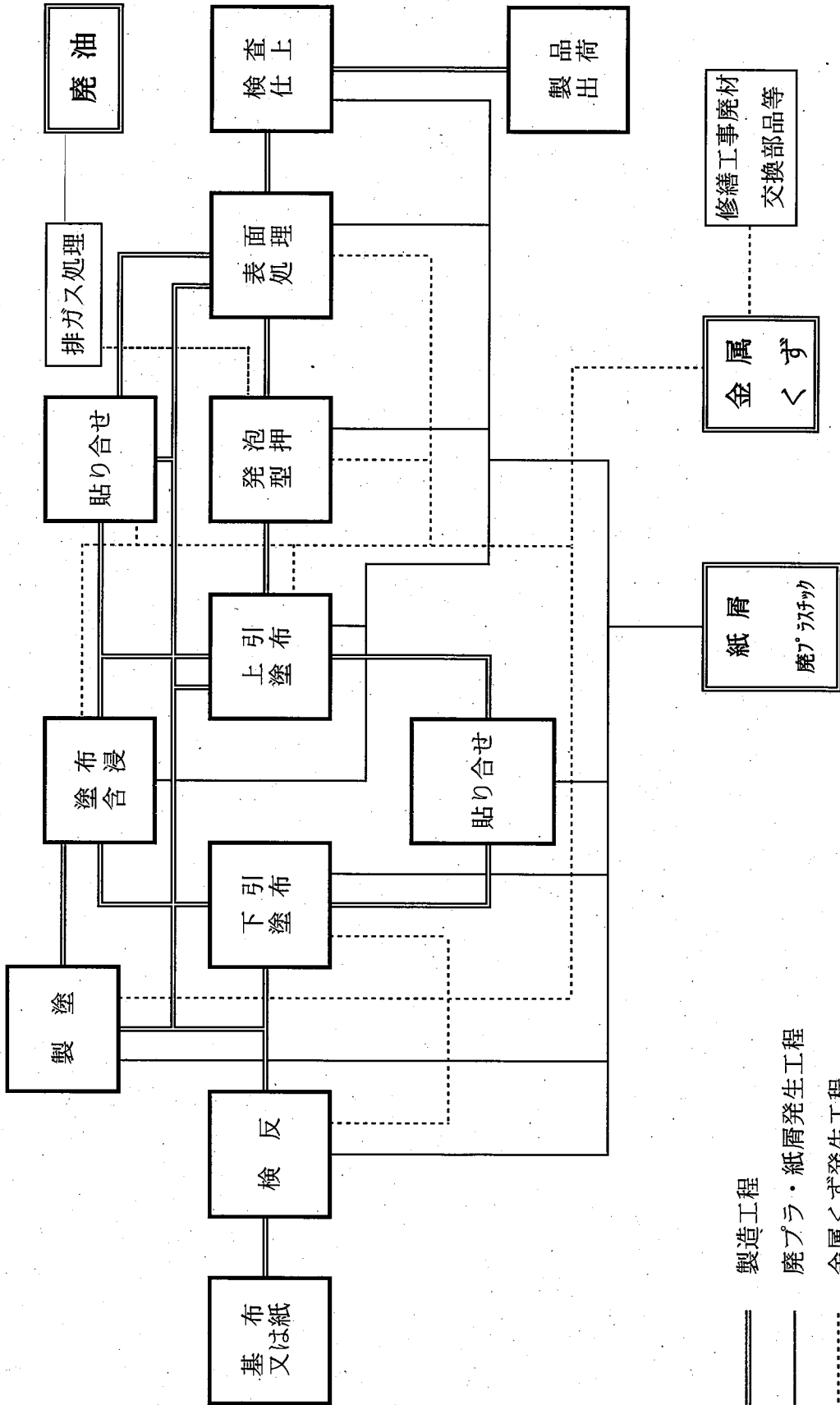


製造工程

廃棄物発生工程

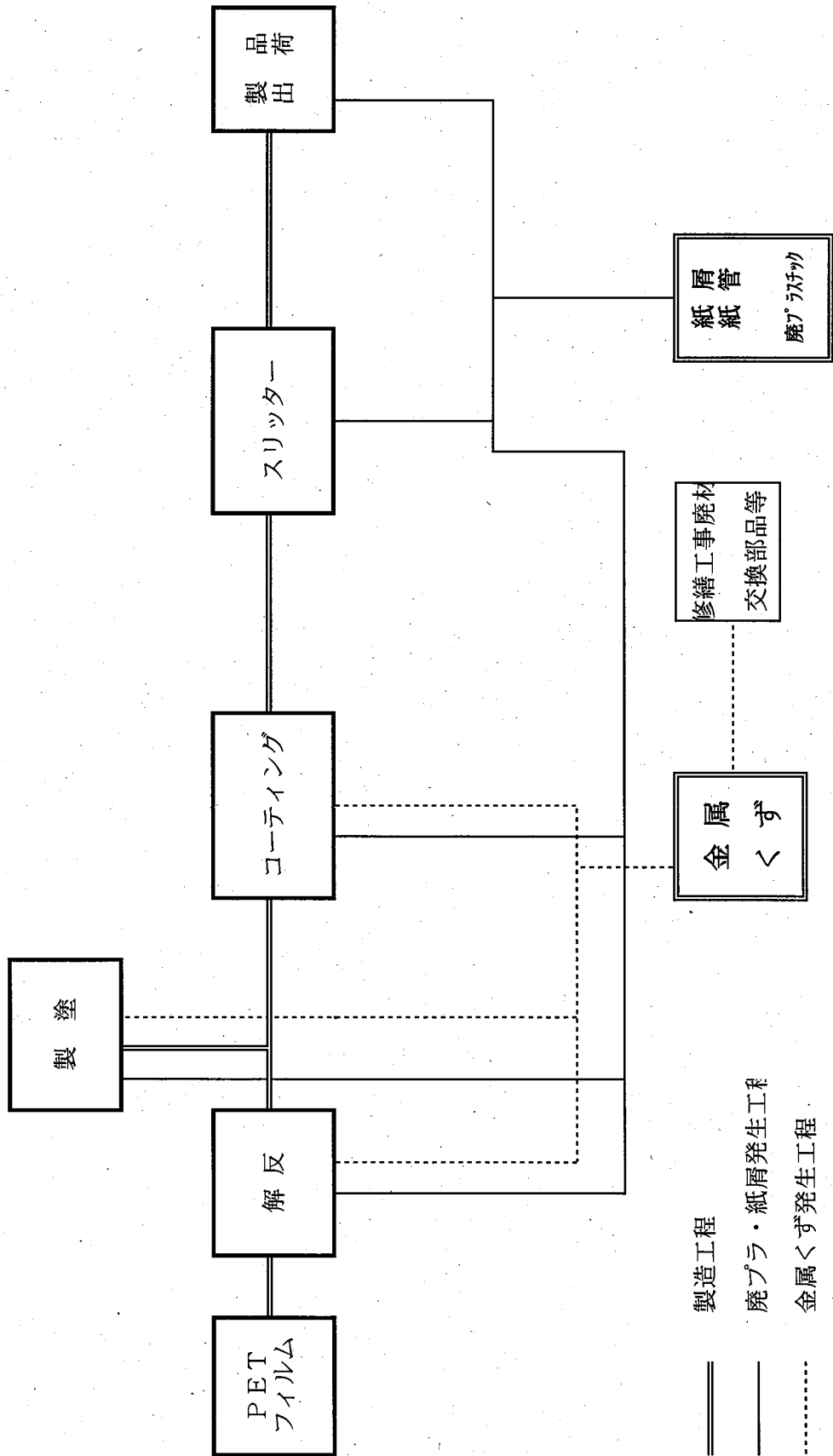
工業用水及び排水経路工程

製造工程図 ② (ビニールレザー、合成皮革製造フローシート)



- ==== 製造工程
- 廃プラ・紙屑発生工程
- ..... 金属くず発生工程
- 廃油発生工程

製造工程図 ③ (フィルム加工フローシート)



- 製造工程
- - - 廃プラ・紙屑発生工程
- ..... 金属くず発生工程