

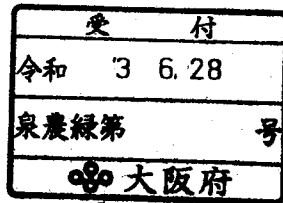
(第1面)

産業廃棄物処理計画書

令和3年6月28日

大阪府知事 殿

(大阪府泉州農と緑の総合事務所長)



提出者

住 所 貝塚市 堤300番地

氏 名 ジェイ-ワイテックス 株式会社  
代表取締役社長 石橋靖

(法人にあっては、名称及び代表者の氏名)

電話番号 072-436-6802

廃棄物の処理及び清掃に関する法律第12条第9項の規定に基づき、産業廃棄物の減量その他その処理に関する計画を作成したので、提出します。

事業場の名称	ジェイ-ワイテックス(株) 第一事業所
事業場の所在地	貝塚市 堤300番地
計画期間	令和3年4月1日～ 令和4年3月31日
当該事業場において現に行っている事業に関する事項	
①事業の種類	25：金属製品製造業
②事業の規模	売上高 5,265百万円
③従業員数	142人
④産業廃棄物の一連の処理の工程	別紙のとおり

## 産業廃棄物の処理に係る管理体制に関する事項

(管理体制図)

別紙のとおり

## 産業廃棄物の排出の抑制に関する事項 別紙のとおり

①現状	【前年度（令和1年度）実績】		
	産業廃棄物の種類		
	排出量	t	t
	（これまでに実施した取組） ・排水汚泥の発生量を減らす。 酸洗浄槽よりの水洗槽への液の持出しの減少（マットでの液切り等）		
②計画	【目標】		
	産業廃棄物の種類		
	排出量	t	t
	（今後実施する予定の取組） ・特になし		

## 産業廃棄物の分別に関する事項

①現状	（分別している産業廃棄物の種類及び分別に関する取組） ・無機性汚泥、廃酸、廃アルカリ、木くず、陶磁器くず、鉍物系廃油はそれぞれに分別、保管をしている
②計画	（今後分別する予定の産業廃棄物の種類及び分別に関する取組） ・特になし

## 自ら行う産業廃棄物の再生利用に関する事項

①現状	【前年度（                      年度）実績】	
	産業廃棄物の種類	
	自ら再生利用を行った産業廃棄物の量	t
	(これまでに実施した取組) _____	
②計画	【目標】	
	産業廃棄物の種類	
	自ら再生利用を行った産業廃棄物の量	t
	(今後実施する予定の取組) _____	

## 自ら行う産業廃棄物の中間処理に関する事項 別紙のとおり

①現状	【前年度（                      年度）実績】	
	産業廃棄物の種類	
	自ら熱回収を行った産業廃棄物の量	t
	自ら中間処理により減量した産業廃棄物の量	t
(これまでに実施した取組) ・排水処理脱水機のろ布交換及び圧搾用ゴム板の整備を定期的実施している（約6ヶ月毎）。		
②計画	【目標】	
	産業廃棄物の種類	
	自ら熱回収を行った産業廃棄物の量	t
	自ら中間処理により減量した産業廃棄物の量	t
(今後実施する予定の取組) ・特になし		

## 自ら行う産業廃棄物の埋立処分又は海洋投入処分に関する事項

①現状	【前年度（                      年度）実績】	
	産業廃棄物の種類	
	自ら埋立処分又は 海洋投入処分を行った 産業廃棄物の量	t
	（これまでに実施した取組）  _____	
②計画	【目標】	
	産業廃棄物の種類	
	自ら埋立処分又は 海洋投入処分を行う 産業廃棄物の量	t
	（今後実施する予定の取組）  _____	

## 産業廃棄物の処理の委託に関する事項 別紙のとおり

①現状	【前年度（                      年度）実績】	
	産業廃棄物の種類	
	全処理委託量	t
	優良認定処理業者 への処理委託量	t
	再生利用業者への 処理委託量	t
	認定熱回収業者 への処理委託量	t
	認定熱回収業者以 外の熱回収を行う業 者	t
	（これまでに実施した取組） 木製の中古ドラムの再利用について、事業所としては運動を進めてはいるが輸入品（木製ドラムを使用）等の増加に伴い再利用が不可能なドラムが多量に増加、破碎によるボイラーへの燃料化としての処理委託量が増加した。	

②計画	【目標】 別紙のとおり		
	産業廃棄物の種類		
	全処理委託量	t	t
	優良認定処理業者への処理委託量	t	t
	再生利用業者への処理委託量	t	t
	認定熱回収業者への処理委託量	t	t
	認定熱回収業者以外 の熱回収を行う業者 への処理委託量	t	t
	(今後実施する予定の取組) ・特になし		
※事務処理欄			

前年度【令和2年度】実績

法人名称	所在地	業種	代表者	法人番号	電子申报ID
法人名称(別紙様式)に準拠して記述する 住所(別紙様式)に準拠して記述する 業種(別紙様式)に準拠して記述する 代表者(別紙様式)に準拠して記述する 法人番号(別紙様式)に準拠して記述する	所在地(別紙様式)に準拠して記述する	業種(別紙様式)に準拠して記述する	代表者(別紙様式)に準拠して記述する	法人番号(別紙様式)に準拠して記述する	電子申报ID(別紙様式)に準拠して記述する

事業年度のコード	事業年度の名称	計		の		家		状		況		⑩-⑫	
		① (1)	② (2)	③ (3)	④ (4)	⑤ (5)	⑥ (6)	⑦ (7)	⑧ (8)	⑨ (9)	⑪ (11)		
1	0220 土木	917	817	65	892	0	65	0	0	0	0	0	
2	0220 土木	0	0	0	0	0	0	0	0	0	0	0	
3	0220 土木	12	12	0	0	0	0	0	0	0	0	0	
4	0220 土木	12	12	0	0	0	0	0	0	0	0	0	
5	0220 土木	18	18	0	0	0	0	18	0	0	0	0	
6	0220 土木	0	0	0	0	0	0	0	0	0	0	0	
7	0220 土木	0	0	0	0	0	0	0	0	0	0	0	
8	0220 土木	0	0	0	0	0	0	0	0	0	0	0	
9	0800 電気	10	10	0	0	0	0	0	0	0	0	0	
10	0800 電気	212	212	0	0	0	0	0	0	0	212	0	
11	1220 機械	0	0	0	0	0	0	0	0	0	0	0	
12	1300 建築	7	7	0	0	0	0	0	0	0	0	0	
13	0311 燃料	14	14	0	0	0	0	0	0	0	0	0	
14	0400 運輸	0	0	0	0	0	0	0	0	0	0	0	
15	0900 電気	0	0	0	0	0	0	0	0	0	0	0	
16	1321 電気	0	0	0	0	0	0	0	0	0	0	0	
17													
18													
19													
20													
合計		1,293	0	0	817	0	65	652	0	0	325	0	0

(注)①と②は関係は関係として四捨五入、左対し、数字が等であれば小数点以下3桁まで四捨五入。

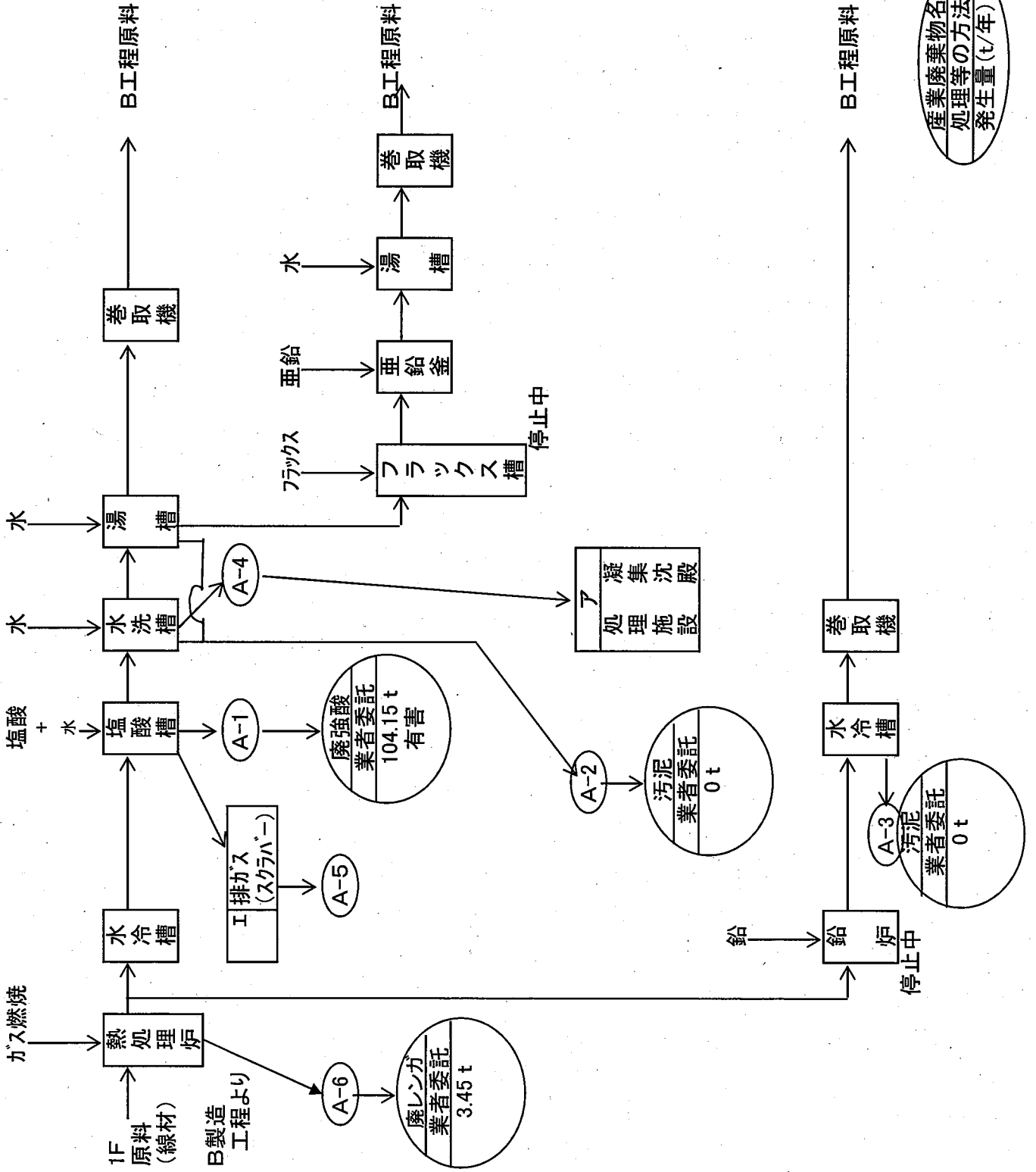
今年度【令和3年度】目録

住所	東京都千代田区千代田	支店名	千代田支店
代表者	代表取締役社長 佐藤 隆夫	支店長	支店長 佐藤 隆夫
法人番号	111000010000000	支店番号	0000
代表者印	(印)	支店長印	(印)

コード	品名	① 発生		② 戻金		③ 入金		④ 支払		⑤ 支払		⑥ 支払		⑦ 支払	⑧ 支払	⑨ 支払	⑩ 支払	⑪ 支払	⑫ 支払
		発生	戻金	入金	支払	発生	戻金	入金	支払	発生	戻金	入金	支払						
1	0220 工業用	1,200																	
2	0220 工業用																		
3	0220 工業用	15																	
4	0220 工業用	4																	
5	0220 工業用	22																	
6	0220 工業用	9																	
7	0220 工業用	4																	
8	0220 工業用	5																	
9	0800 備用金	18																	
10	0800 備用金	350																	
11	1320 給与	1																	
12	1300 給与	5																	
13	0311 燃料	20																	
14	0400 燃料	0																	
15	0500 燃料	3																	
16																			
17																			
18																			
19																			
20																			
	合計	1,694	0	0	1,200	0	85	1,115	0	549	0	368	0	5	539	0	0	0	0

(注1)この表は消費税別として記載し、数字が赤字であれば小取戻し以下3桁まで記載は可。

A. 熱処理製造工程(焼入工場 (3号ライン))

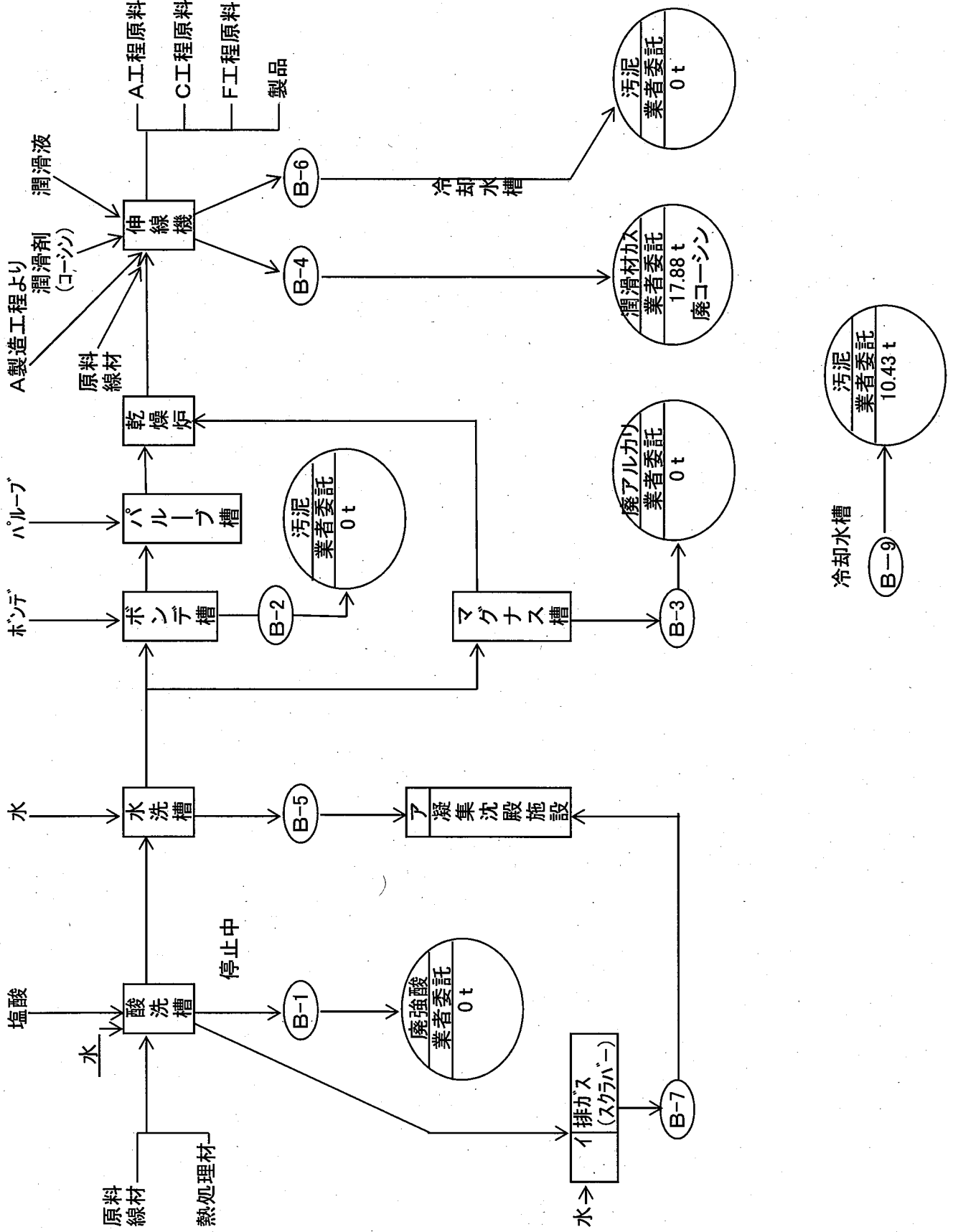


産業廃棄物名	処理等の方法	発生量 (t/年)
--------	--------	-----------

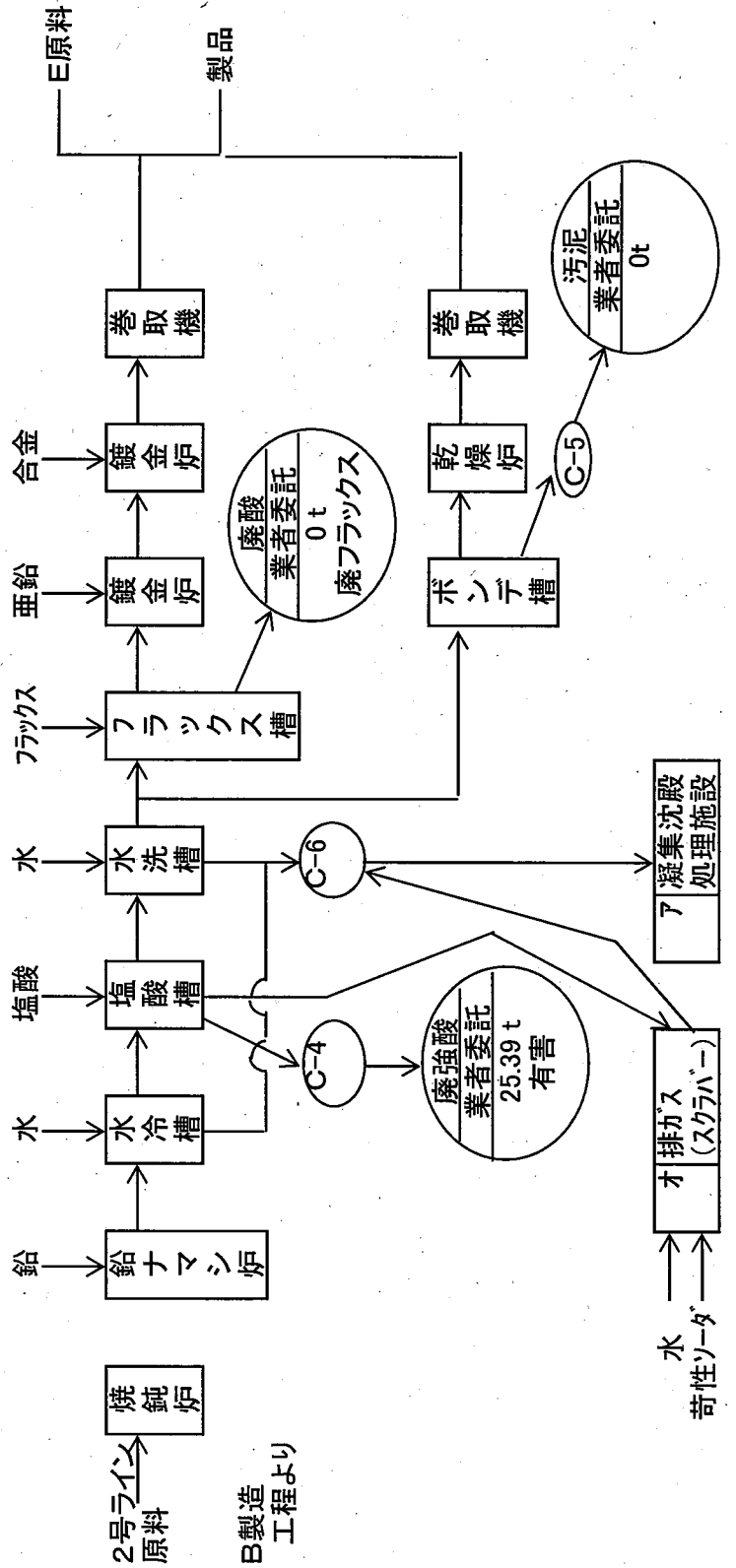
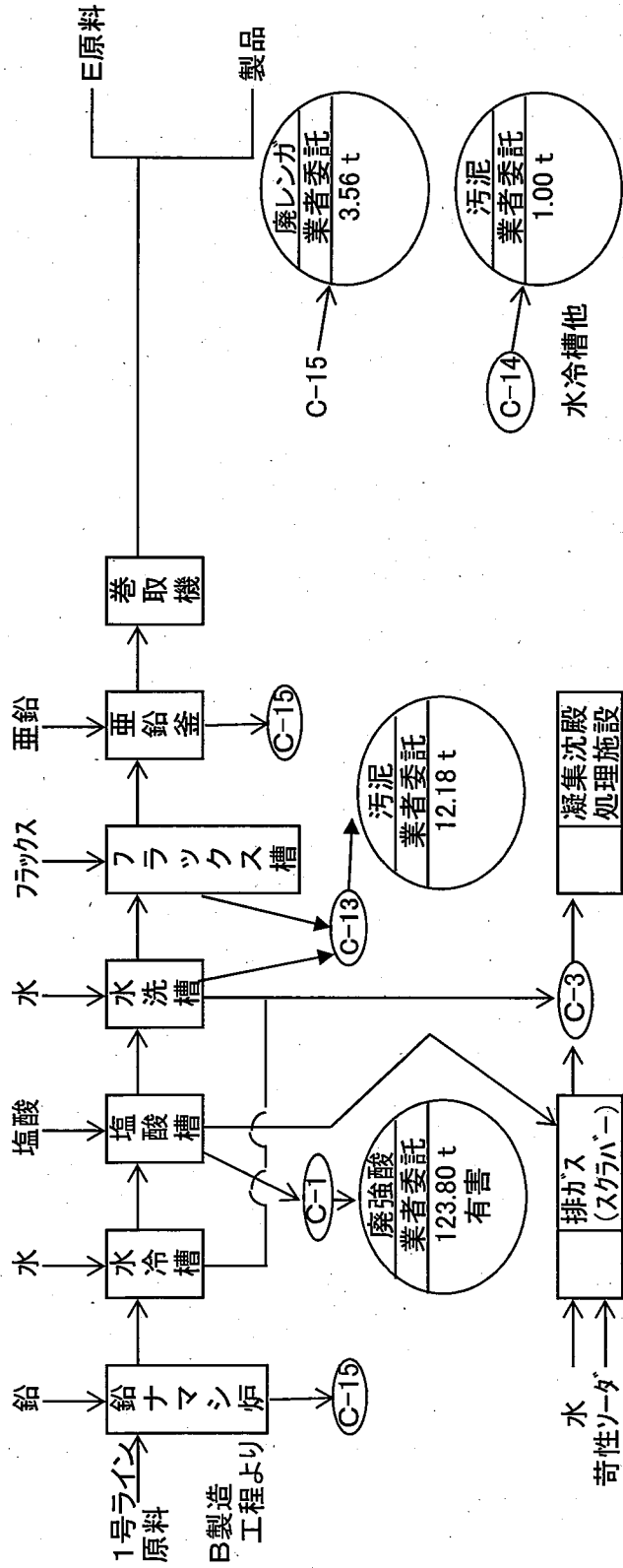


B. 伸線製造工程(伸線工場)

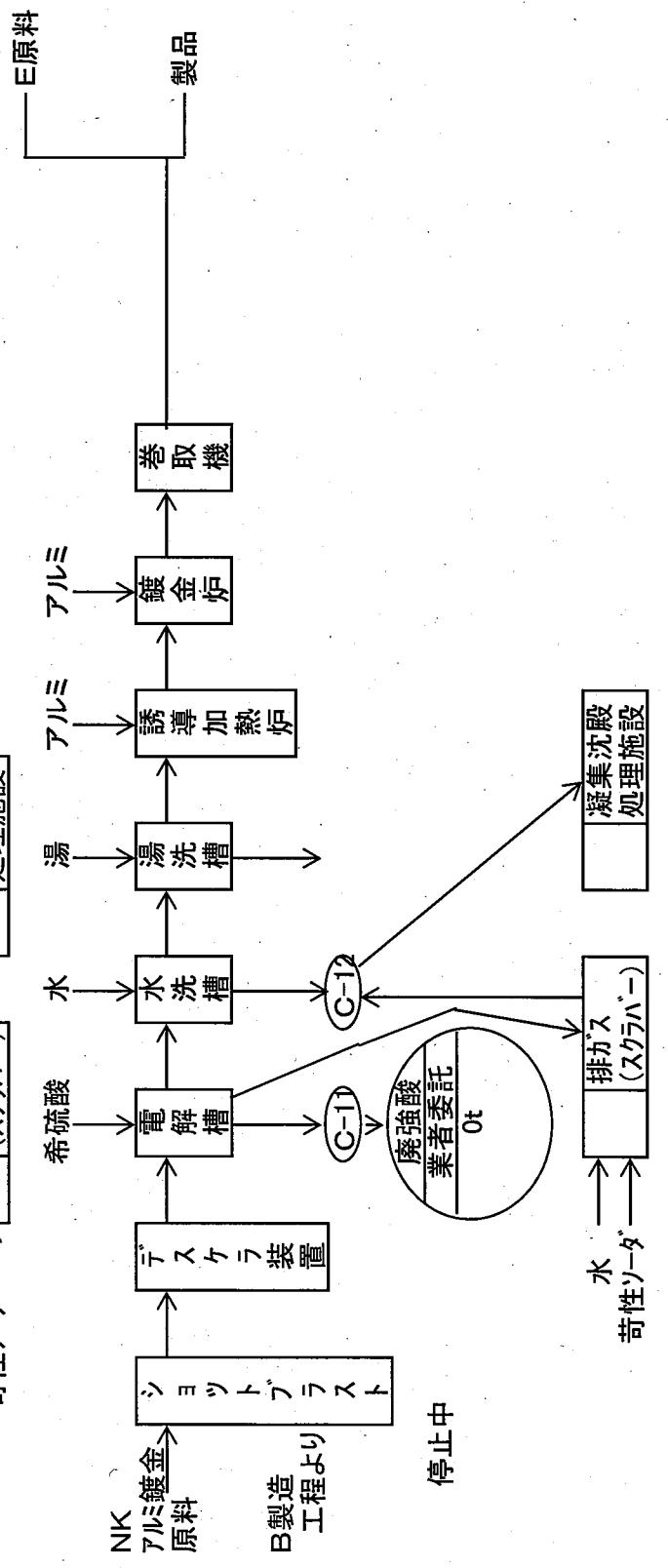
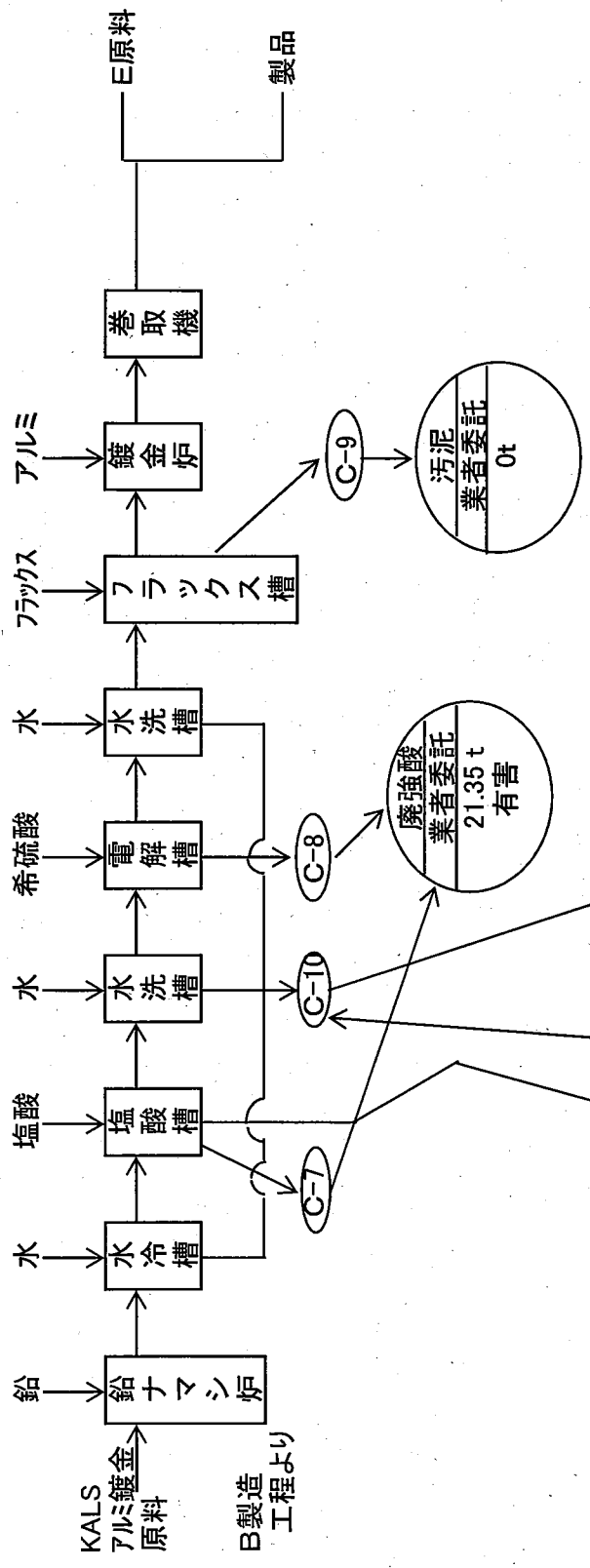
2020年度



C-1 鍍金製造工程(鍍金工場)

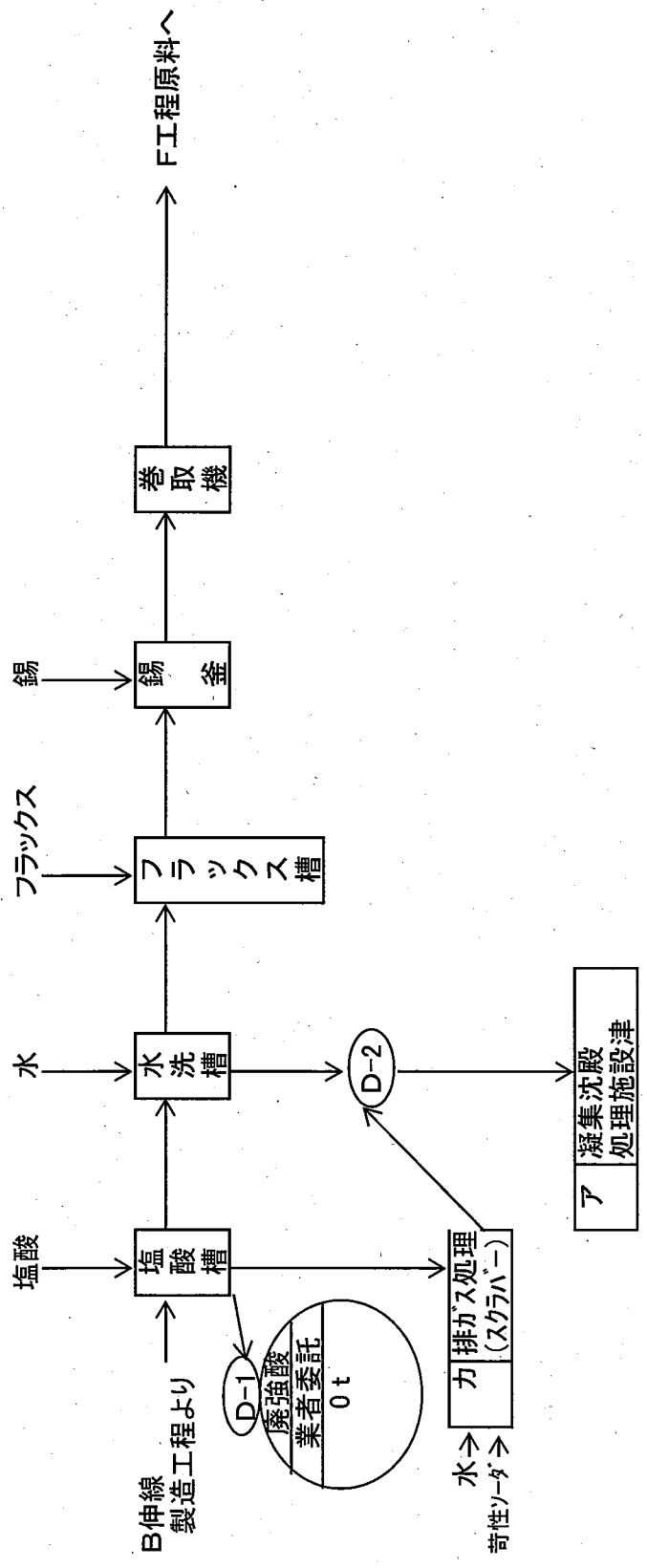


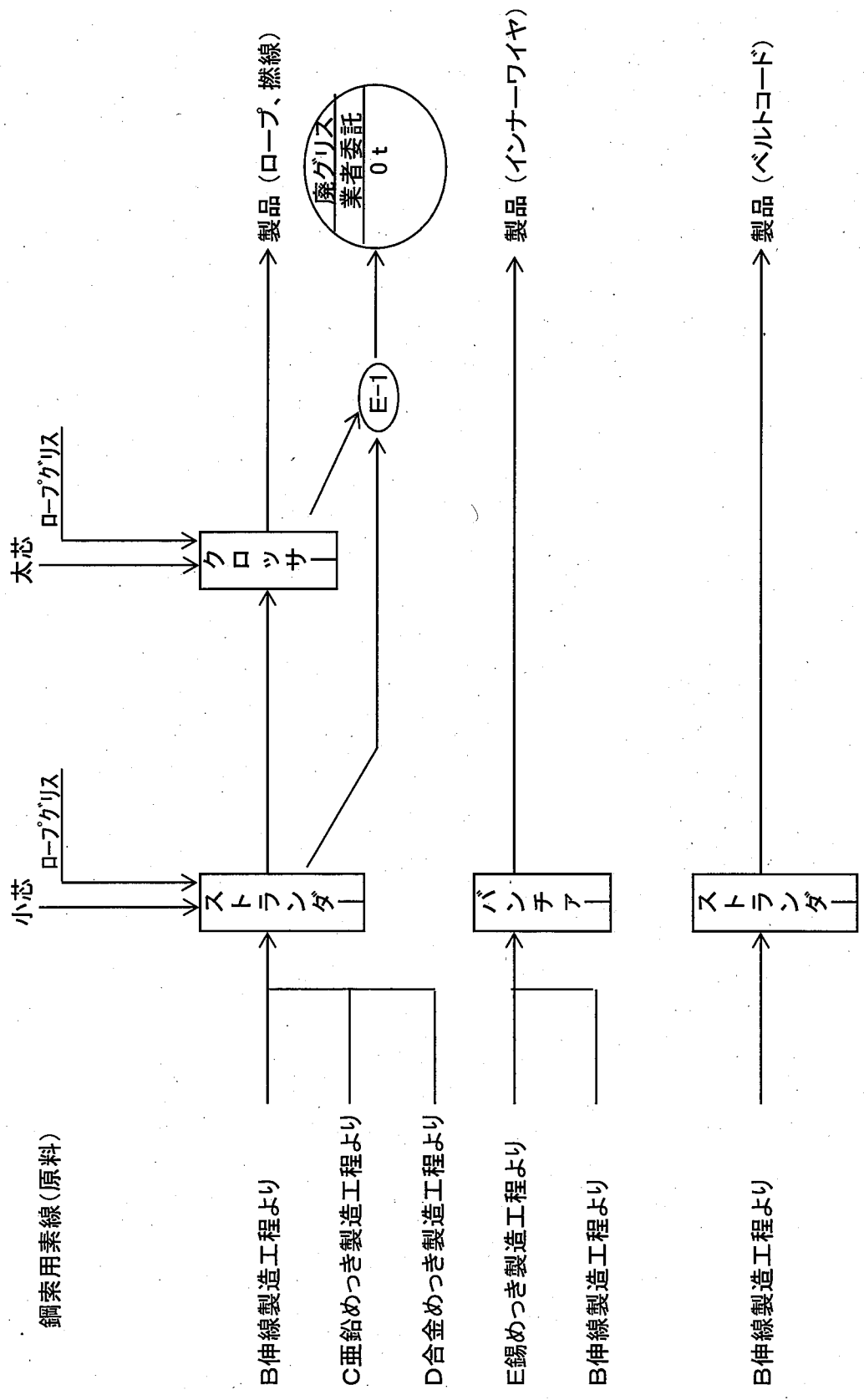
C-2 鍍金製造工程(鍍金工場)

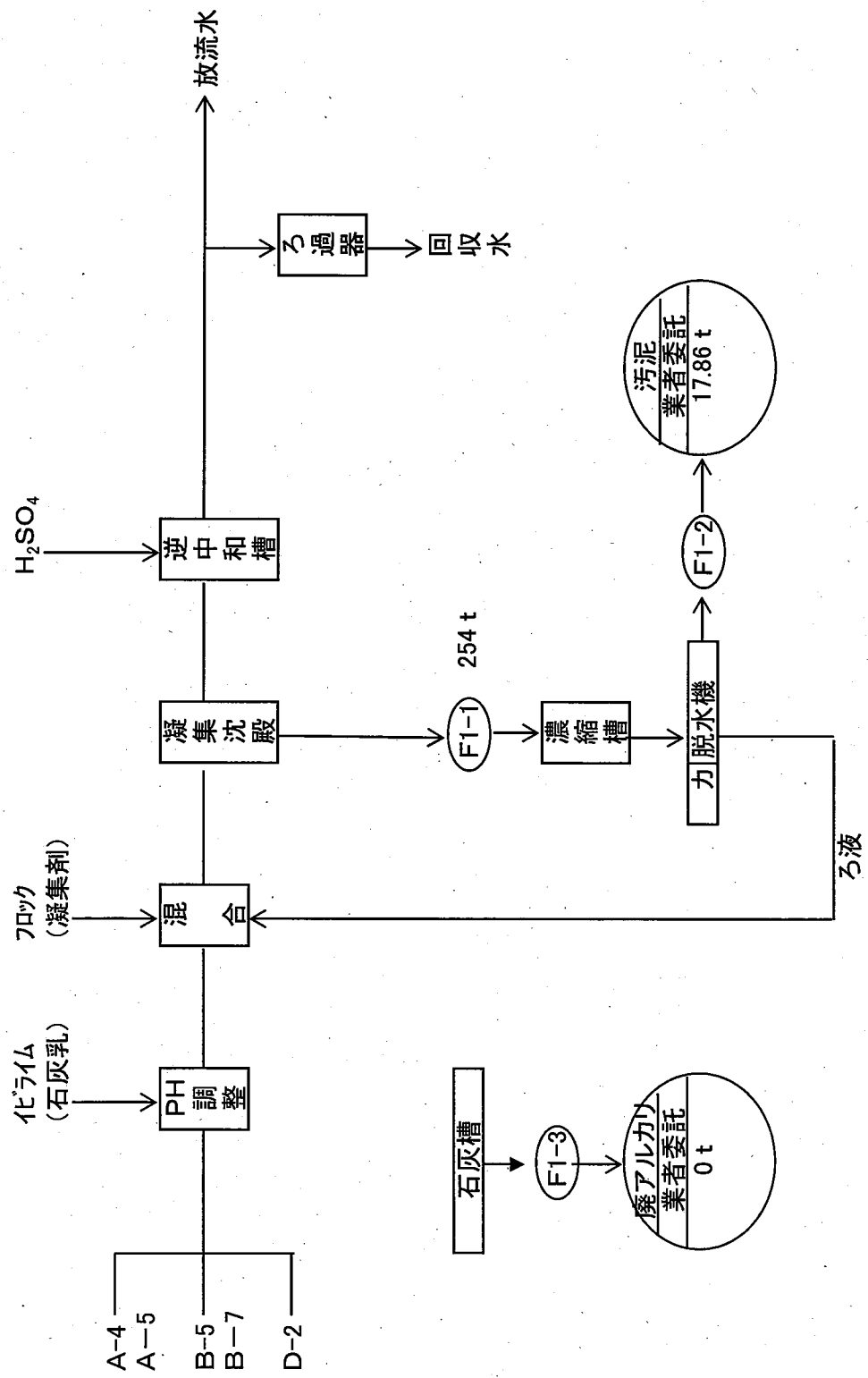


D. 錫鍍金製造工程

2020年度

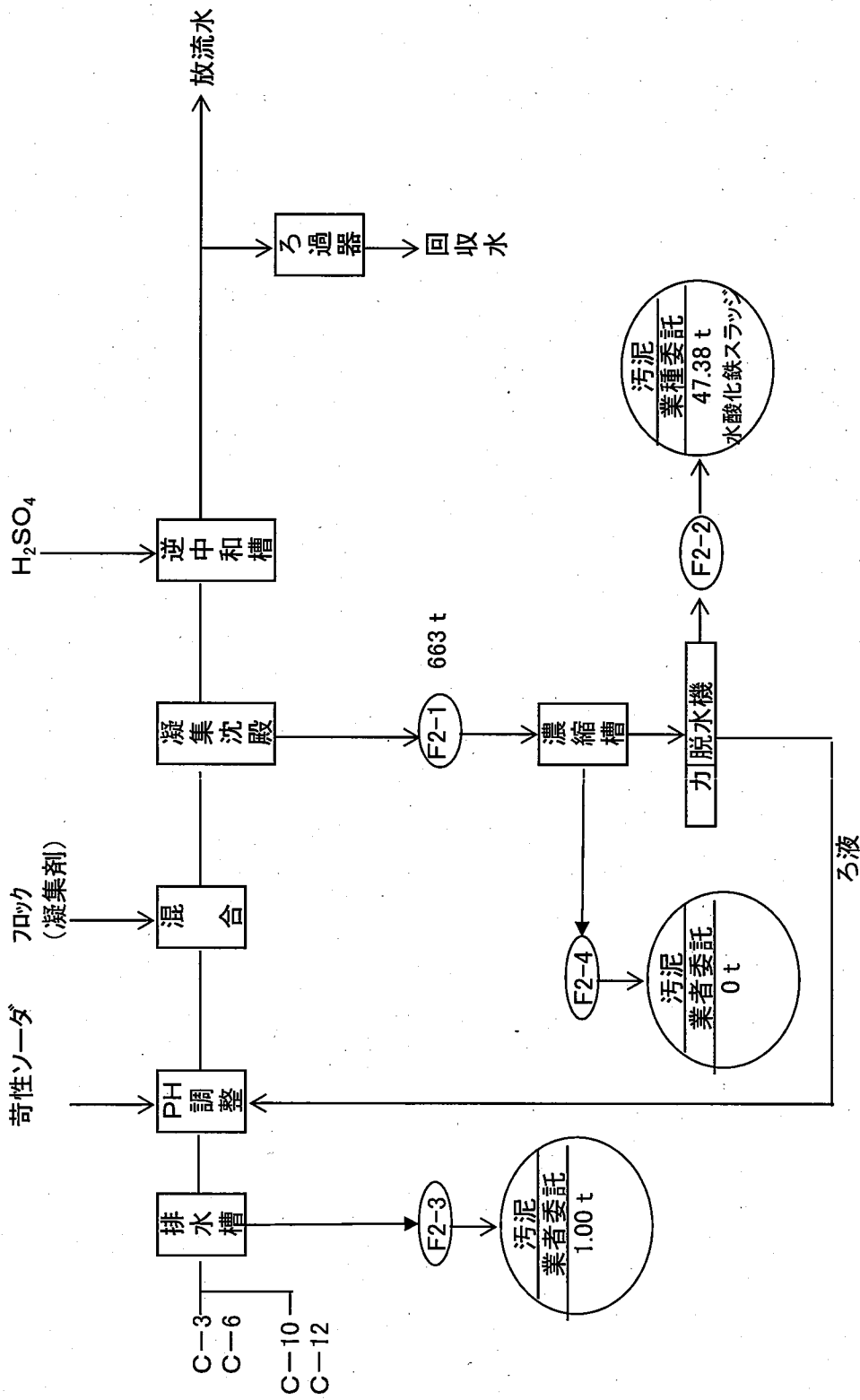


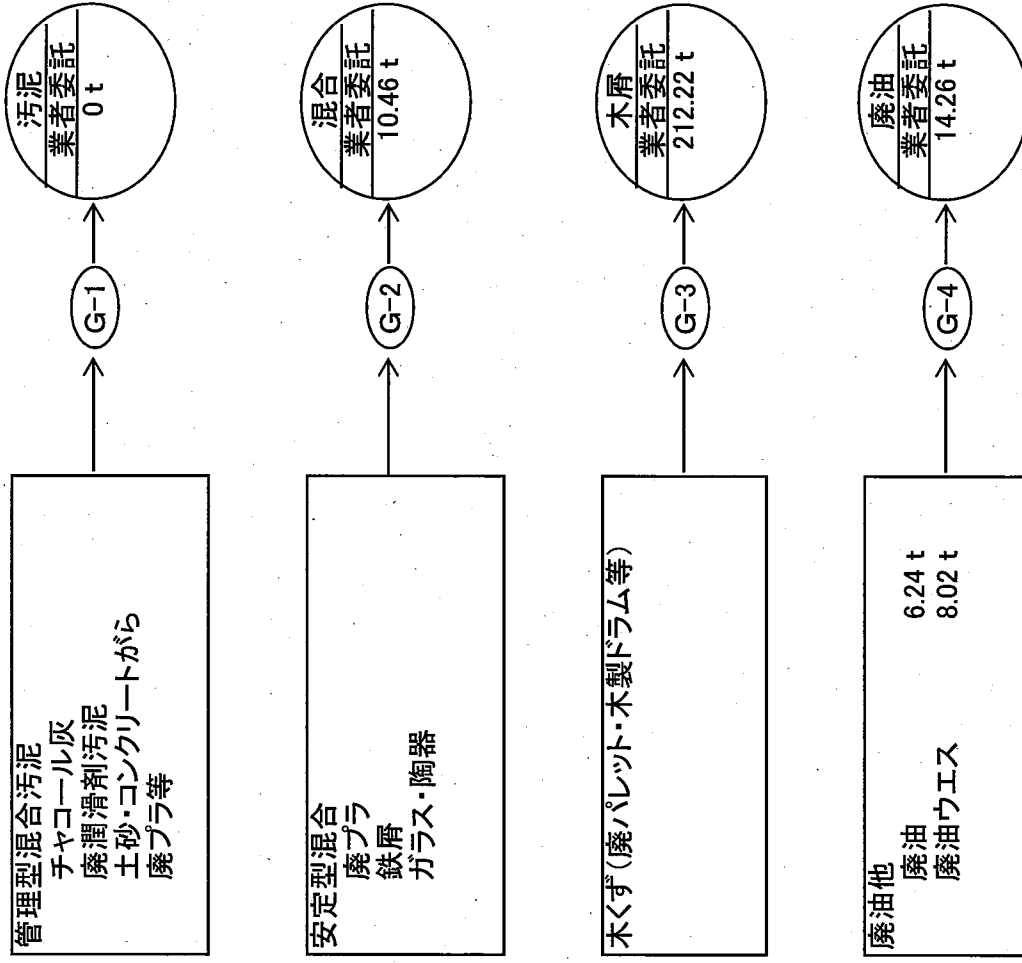




F-2. 排水処理施設

2020年度

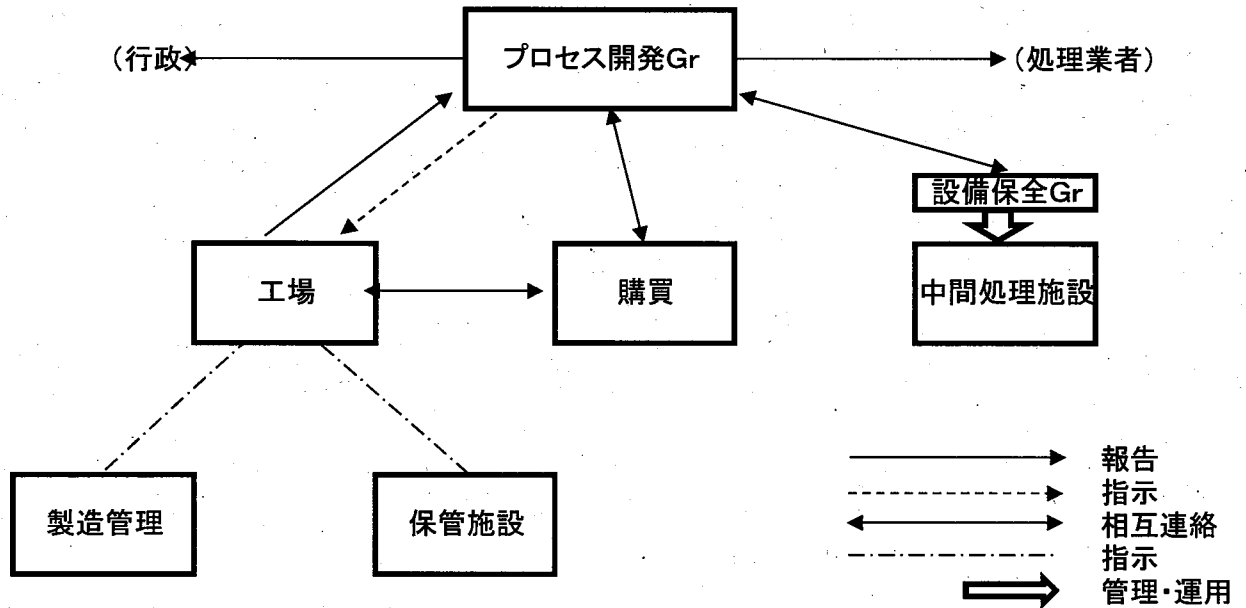






# 管理体制図及び各部門の役割

〔管理体制図〕



〔各部署の役割〕

部署	役割
プロセス開発Gr	<ul style="list-style-type: none"> <li>産業廃棄物の発生工程、種類ごとの発生量、排出量及び性状等のチェック、集計等</li> <li>処理施設(事業場内・外)の定期的査察</li> <li>行政に対する報告等</li> <li>処理業者委託の委託契約、委託量、委託伝票(マニフェスト)等の管理</li> <li>産業廃棄物の適正管理及び減量化等に関する社内啓発</li> <li>各部署間の調整及び指示</li> <li>廃棄物の資源化・減量化及び適正管理について検討し産業廃棄物処理計画の策定及びその実施</li> <li>中間処理施設の稼働状況の把握、記録の作成等</li> <li>産業廃棄物の分析及び環境事象の分析、測定等</li> </ul>
工場	<ul style="list-style-type: none"> <li>産業廃棄物の種類、性状、発生量及び排出量等の把握</li> <li>各現場の施設の維持管理点検等</li> <li>保管施設での保管量の把握、記録の作成等</li> <li>中間処理施設の稼働状況の把握、記録の作成等</li> </ul>
購買	<ul style="list-style-type: none"> <li>産業廃棄物の適正処理費用の算出</li> <li>委託料金の支払方法による業者管理</li> <li>上記内容をプロセス開発Grに報告</li> </ul>