

令和2年度
大阪府産業廃棄物処理実態調査報告書
(令和元年度実績)

令和3年3月

大 阪 府

目 次

第 1 章	調査の概要	1
第 1 節	調査の目的	1
第 2 節	調査に関する基本的事項	1
第 3 節	調査の方法	5
第 4 節	調査結果の利用上の留意事項	11
第 5 節	標本抽出・回収結果	12
第 2 章	調査結果の概要	14
第 1 節	調査結果の概要	14
第 2 節	排出状況	15
第 3 節	処理状況	20
第 4 節	廃プラスチック類の排出・処理状況	31
第 5 節	特別管理産業廃棄物の排出・処理状況	35
第 3 章	業種別の排出・処理状況の調査結果	39
第 1 節	建設業	39
第 2 節	製造業	42
第 3 節	電気・ガス・熱供給・水道業	48
第 4 節	その他の業種	53
第 4 章	将来推計	69
第 1 節	将来推計の方法	69
第 2 節	排出量の将来推計値	70
第 3 節	処理状況の将来推計値	72
第 4 節	対策等を見込んだ場合の将来推計（令和 7 年度）	73

巻末資料

- ・統計表
- ・調査票及び記入例など

第 1 章 調査の概要

第 1 節 調査の目的

本調査は、令和元年度における大阪府域の産業廃棄物の排出及び処理等の状況を把握するとともに、排出量等の将来予測を行い、また、一般廃棄物に関するデータを用いて、排出量等の将来予測を行うことにより、廃棄物の処理及び清掃に関する法律（以下、「廃棄物処理法」という。）に基づき策定した「大阪府循環型社会推進計画（以下「現計画」という。）」の令和 2 年度における目標の達成状況の検証並びに次期計画の策定に必要な基礎資料を得ることを目的とする。

なお、本調査は、「産業廃棄物排出・処理実態調査指針」（環境省、平成 22 年）に準拠して実施した。

第 2 節 調査に関する基本的事項

1. 調査対象期間

平成 31 年 4 月 1 日から令和 2 年 3 月 31 日までの 1 年間

2. 調査対象廃棄物

調査対象廃棄物は、廃棄物処理法及び同法施行令に規定する産業廃棄物（特別管理産業廃棄物を含む）とし、表 1-2-1 に示す分類に区分した。

表 1-2-1 調査対象廃棄物（その 1）

産業廃棄物の分類
① 燃え殻
② 汚泥（有機性汚泥、無機性汚泥）
③ 廃油（一般廃油、廃溶剤、固形油、油でい、油付着物類）
④ 廃酸
⑤ 廃アルカリ
⑥ 廃プラスチック類（廃プラスチック、廃タイヤ）
⑦ 紙くず
⑧ 木くず
⑨ 繊維くず
⑩ 動植物性残さ
⑪ 動物系固形不要物
⑫ ゴムくず
⑬ 金属くず
⑭ ガラスくず、コンクリートくず及び陶磁器くず 〔注：本報告書では「ガラスくず等」と略した〕
⑮ 鉱さい
⑯ がれき類（コンクリート片、廃アスファルト、その他）
⑰ 動物のふん尿
⑱ 動物の死体
⑲ ばいじん
⑳ 水銀廃棄物
㉑ 混合廃棄物
※上記の種類に分類できない廃棄物等は「その他産業廃棄物」とした。

表 1-2-1 調査対象廃棄物（その2）

特別管理産業廃棄物の分類
①廃油（揮発油類、灯油類、軽油類）
②廃酸（pHが2.0以下の廃酸）
③廃アルカリ（pHが12.5以上の廃アルカリ）
④感染性廃棄物
⑤廃石綿等
⑥特定有害廃棄物（廃石綿等を除く）

また、調査に当たって、有償物・副産物、発生時の廃棄物の種類等については、以下のとおり取り扱うこととした。

- (1) 法令上は廃棄物とされていないもの、いわゆる有償物（事業場内等で生じたものであって、中間処理されることなく、他者に有償で売却したもの及び他者に有償で売却できるものを自己利用したもの）については、今後の社会情勢等の変化によっては産業廃棄物となる可能性があるため、調査対象に含めた。
- (2) 紙くず、木くず（木製パレット、パレットへの貨物の積付けのために使用したこん包の木材を除く）、繊維くず、動植物性残さ、動物系固形不要物、動物のふん尿、動物の死体は、廃棄物処理法で産業廃棄物となる業種が指定されており、指定された業種以外で生じた上記廃棄物については、事業系一般廃棄物となるため、原則として調査対象から除外した。
- (3) 酸性またはアルカリ性を呈する廃水を、下水道または公共用水域へ放流することを目的として事業所で中和処理している場合は、中和処理後に生じた沈でん物（汚泥）を調査対象とした。
- (4) 事業場内で産業廃棄物を焼却処理した後に生じる燃え殻、ばいじんは、焼却処理前の産業廃棄物の種類（発生時の種類）で捉えた。
- (5) 汚泥については、中間処理（脱水）前の量を発生量とした。

3. 調査対象業種

調査対象業種は、「日本標準産業分類（平成25年10月改定）（総務省）」の業種区分を基本とし、表1-2-2に示す業種を調査対象とした。

また、調査対象業種の名称は、本報告書では略称で表記した。

表 1-2-2 調査対象業種

業種名	図表中の標記（略称）
農業	農業
鉱業、採石業、砂利採取業	鉱業
建設業	建設業
総合工事業	総合工事業
職別工事業（設備工事業を除く）	職別工事業
設備工事業	設備工事業
製造業	製造業
食料品製造業	食料品
飲料・たばこ・飼料製造業	飲料・飼料
繊維工業	繊維
木材・木製品製造業(家具を除く)	木材
家具・装備品製造業	家具
パルプ・紙・紙加工品製造業	パルプ・紙
印刷・同関連業	印刷
化学工業	化学
石油製品・石炭製品製造業	石油・石炭
プラスチック製品製造業(別掲を除く)	プラスチック
ゴム製品製造業	ゴム
なめし革・同製品・毛皮製造業	皮革
窯業・土石製品製造業	窯業・土石
鉄鋼業	鉄鋼
非鉄金属製造業	非鉄金属
金属製品製造業	金属
はん用機械器具製造業	はん用機器
生産用機械器具製造業	生産用機器
業務用機械器具製造業	業務用機器
電子部品・デバイス・電子回路製造業	電子部品
電気機械器具製造業	電気機器
情報通信機械器具製造業	情報通信機器
輸送用機械器具製造業	輸送機器
その他の製造業	その他
電気・ガス・熱供給・水道業	電気・水道業
電気業	電気業
ガス業	ガス業
熱供給業	熱供給業
上水道業	上水道業
下水道業	下水道業
情報通信業	情報通信業
通信業	通信業
新聞業	新聞業
出版業	出版業
運輸業・郵便業	運輸業・郵便業
鉄道業	鉄道業
道路旅客運送業	道路旅客運送業
道路貨物運送業	道路貨物運送業
上記以外の業種	その他
卸売業・小売業	卸売業・小売業
百貨店，総合スーパー	百貨店
自動車小売業	自動車小売業
燃料小売業	燃料小売業
上記以外の業種	その他
不動産業、物品賃貸業	物品賃貸業
物品賃貸業	物品賃貸業
学術研究、専門・技術サービス業	学術研究・専門業
学術・開発研究機関	学術・開発研究
写真業	写真業
宿泊業、飲食サービス業	宿泊業・飲食業
生活関連サービス業、娯楽業	生活関連業
洗濯業	洗濯業
教育、学習支援業	教育・学習業
高等教育機関	高等教育機関
医療、福祉	医療・福祉
病院	病院
一般診療所	一般診療所
歯科診療所	歯科診療所
上記以外の業種	その他
サービス業（他に分類されないもの）	サービス業
自動車整備業	自動車整備業

4. 発生・排出及び処理状況

産業廃棄物等の発生・排出及び処理状況を、図 1-2-1 に示す流れ図にとりまとめた。

なお、この流れ図に用いた各項目の定義を、表 1-2-3 に示す。

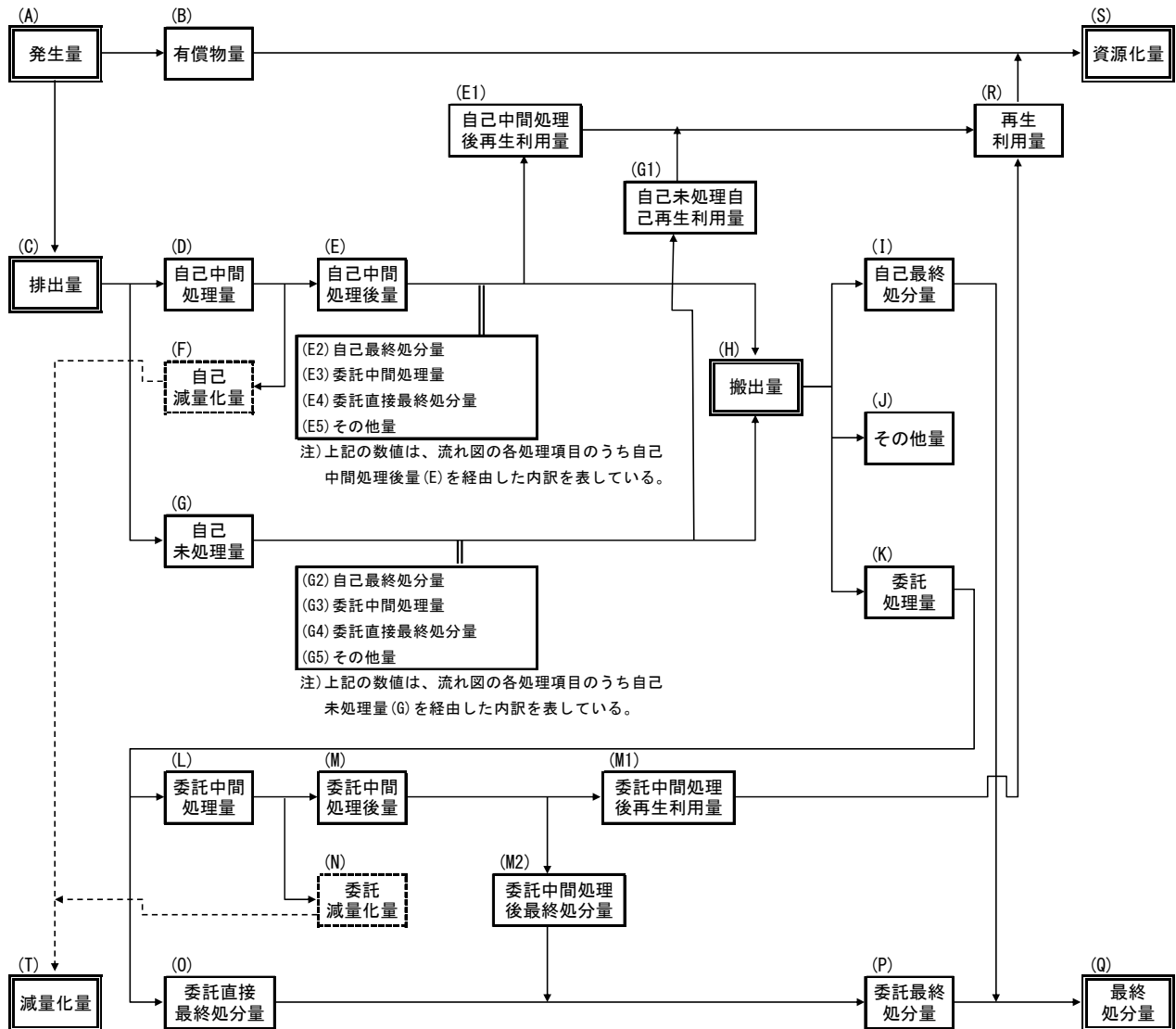


図 1-2-1 発生・排出及び処理状況の流れ図

表 1-2-3 発生・排出及び処理状況の流れ図に関する用語の定義

項目	定義
(A) 発生量	事業場内等で生じた産業廃棄物量及び有償物量
(B) 有償物量	(A)の発生量のうち、中間処理されることなく、他者に有償で売却した量
(C) 排出量	(A)の発生量のうち、(B)の有償物量を除いた量
(D) 自己中間処理量	(C)の排出量のうち、自ら中間処理した廃棄物量で処理前の量
(E) 自己中間処理後量	(D)で中間処理された後の廃棄物量
(E1) 自己中間処理後再生利用量	(E)の自己中間処理後量のうち、自ら利用したもの、又は他者に有償で売却した量
(E2) 自己最終処分量	(I)の自己最終処分量のうち、自己中間処理後に自己最終処分された量
(E3) 委託中間処理量	(L)の委託中間処理量のうち、自己中間処理後に委託中間処理された量
(E4) 委託直接最終処分量	(O)の委託直接最終処分量のうち、自己中間処理後に委託直接最終処分された量
(E5) その他量	(J)のその他量のうち、自己中間処理後にその他となった量
(F) 自己減量化量	(D)の自己中間処理量から(E)の自己中間処理後量を差し引いた量
(G) 自己未処理量	(C)の排出量のうち、自己中間処理されなかった量
(G1) 自己未処理自己再生利用量	(G)の自己未処理量のうち、他者に有償売却できないものを自ら利用した量
(G2) 自己最終処分量	(I)の自己最終処分量のうち、自己未処理で自己最終処分された量
(G3) 委託中間処理量	(L)の委託中間処理量のうち、自己未処理で委託中間処理された量
(G4) 委託直接最終処分量	(O)の委託直接最終処分量のうち、自己未処理で委託直接最終処分された量
(G5) その他量	(J)のその他量のうち、自己未処理でその他となった量
(H) 搬出量	(I)の自己最終処分、(J)のその他、(K)の委託処理量の合計
(I) 自己最終処分量	自己の埋立地に処分した量
(J) その他量	保管されている量、又は、それ以外の量
(K) 委託処理量	中間処理及び最終処分を委託した量
(L) 委託中間処理量	(K)の委託処理量のうち、処理業者等で中間処理された量
(M) 委託中間処理後量	(L)で中間処理された後の廃棄物量
(M1) 委託中間処理後再生利用量	(M)の委託中間処理後量のうち、処理業者等で自ら利用し又は他者に有償で売却した量
(M2) 委託中間処理後最終処分量	(M)の委託中間処理後量のうち、最終処分された量
(N) 委託減量化量	(L)の委託中間処理量から(M)の委託中間処理後量を差し引いた量
(O) 委託直接最終処分量	(K)の委託処理量のうち、処理業者等で中間処理されることなく最終処分された量
(P) 委託最終処分量	処理業者等で最終処分された量
(Q) 最終処分量	排出事業者と処理業者等の最終処分量の合計
(R) 再生利用量	排出事業者、処理業者等で再生利用された量
(S) 資源化量	(B)の有償物量と(R)の再生利用量の合計
(T) 減量化量	排出事業者又は、処理業者等の中間処理により減量された量

第3節 調査の方法

1. 調査方法の概要

本調査は、排出事業者に対するアンケート調査と既存資料に基づく資料調査により実施した。調査方法の概要を、表 1-3-1 に示す。標本調査を実施した業種については、原単位法により調査対象全体の発生量等の推計値を算出した。標本調査方法の詳細は、2. 標本調査について（3）発生原単位の算出と調査対象全体の発生量の推計方法に示す。

アンケート調査によって得られた産業廃棄物の発生及び処理状況に関する内容（集計値）と産業廃棄物の発生量に関連した指標（活動量指標：従業者数、製造品出荷額等）を基に、府域における産業廃棄物の発生量等の推計を行うものである。

なお、調査にあたっては、業種（発生事業場）の特性等を勘案し、表 1-3-1 に示す調査方法を基本とした。

表 1-3-1 調査方法の概要

業種	調査方法			備考
	全数調査	標本調査	資料調査	
農業			○	動物のふん尿、農業用廃プラスチックについて、既存の資料を用いて調査を行った
鉱業		○	○	汚泥について、既存の資料を用いて調査を行った。
建設業		○		
製造業		○		
電気・水道業	○			
情報通信業		○		
運輸業・郵便業		○		
卸売業・小売業		○		
物品賃貸業		○		
学術研究・専門業		○		
宿泊業・飲食業		○		
生活関連業		○		
教育・学習業		○		
医療・福祉		○		
サービス業		○		

注 1) 全数調査とは、産業廃棄物の発生量及び処理状況の実態をより正確に把握するため、特定の業種あるいは事業所等を調査対象として全数を抽出・回収し、その発生量及び処理状況の実績量を把握する方法。

注 2) 標本調査とは、調査対象業種の一部を抽出してアンケート調査を行い、調査対象業種の活動量指標値当たりの発生量（発生原単位）を作成し、その排出原単位に当該業種全体の活動量指標値を乗ずることにより、当該業種全体の発生量等の実績量を推計して把握する方法。

注 3) 資料調査とは、関係部局等が調査した発生原単位等の資料を用いて発生量等の実績量を把握する方法。

2. 標本調査について

(1) 標本抽出方法

標本の抽出は、産業廃棄物関連データ（多量排出事業者の産業廃棄物処理実施状況報告書）を基に多量排出事業者を抽出するとともに、平成28年経済センサス活動調査名簿を用いて、表1-3-2に示すとおり、従業員数を規模別に分類して有意に抽出した。

表 1-3-2 標本抽出方法

業種名		抽出率等	調査台帳
鉱業		・全数抽出	経済センサス活動調査
建設業		・従業員30人以上 全数抽出 ・従業員30人未満 10%抽出	
製造業	食料品	・従業員30人以上 全数抽出 ・従業員30人未満 業種中分類別に抽出率8%～50%により抽出	
	飲料・飼料		
	繊維		
	木材		
	家具		
	パルプ・紙		
	印刷		
	化学		
	石油・石炭		
	プラスチック		
	ゴム		
	皮革		
	窯業・土石		
	鉄鋼		
	非鉄金属		
	金属		
	はん用機器		
	生産用機器		
業務用機器			
電子部品			
電気機器			
情報通信機器			
輸送機器			
その他			
電気・水道業	電気業	・全数抽出	
	ガス業		
	熱供給業		
	上水道業		
	下水道業		
情報通信業	通信業	・従業員30人以上 全数抽出	
	新聞業	・従業員30人以上 全数抽出	
	出版業	・従業員30人未満 4%抽出	
運輸業・郵便業	鉄道業	・全数抽出	
	道路旅客運送業	・従業員100人以上 全数抽出 ・従業員100人未満 2%抽出	
	道路貨物運送業	・従業員100人以上 全数抽出 ・従業員100人未満 3%抽出	
	その他	・従業員300人以上 全数抽出	
	卸売業・小売業	百貨店	・従業員100人以上 50%抽出
	自動車小売業	・従業員30人以上 全数抽出 ・従業員30人未満 10%抽出	
	燃料小売業	・従業員30人以上 全数抽出 ・従業員30人未満 3%抽出	
	その他	・従業員300人以上 全数抽出	
物品賃貸業	物品賃貸業	・従業員30人以上 全数抽出 ・従業員30人未満 5%抽出	
学術研究・専門業	学術・開発研究	・従業員10人以上 全数抽出	
	写真業	・従業員30人以上 全数抽出	
宿泊業・飲食業		・従業員50人以上 全数抽出	
生活関連業	洗濯業	・従業員50人以上 全数抽出 ・従業員30～50人未満 50%抽出	
教育・学習業	高等教育機関	・全数抽出	
医療・福祉	病院	・全数抽出	
	一般診療所	・従業員30人以上 5%抽出	
	歯科診療所	・従業員30人以上 5%抽出	
	その他	・従業員50人以上 5%抽出	
サービス業	自動車整備業	・従業員30人以上 全数抽出 ・従業員30人未満 5%抽出	

(2) アンケート調査票

各業種における産業廃棄物の排出及び処理の特性を考慮して、以下に示す4区分の業種別に調査票を作成した。調査票は、主として事業所の調査年度（令和元年度）における産業廃棄物の排出・処理状況と活動量指標値に関する設問から構成される（調査票の詳細は巻末資料参照）。

- ① 建設業
- ② 上水道業
- ③ 下水道業
- ④ 上記以外の業種（製造業等）

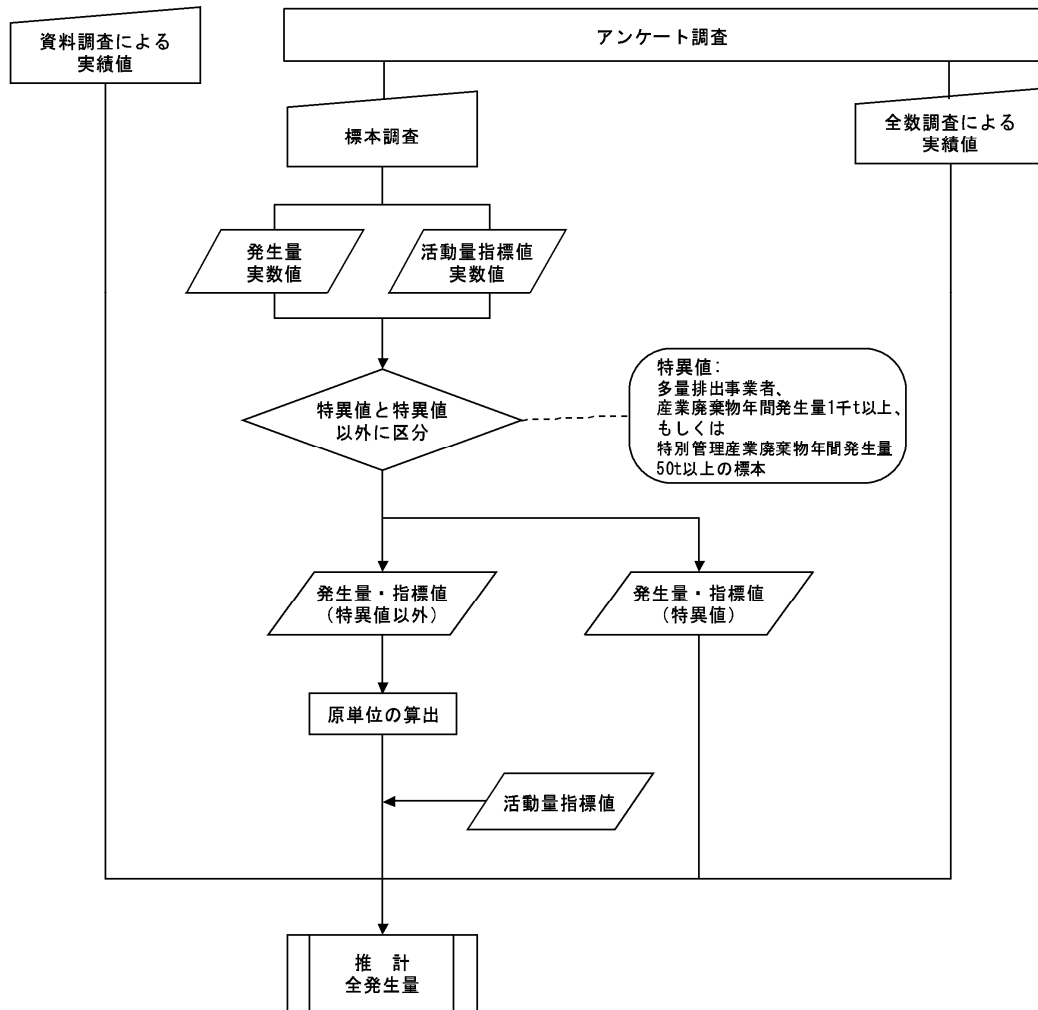
(3) 発生原単位の算出と調査対象全体の発生量の推計方法

(ア) 推計の考え方

発生量全体の推計手法の流れを、図 1-3-1 に示す。

調査対象全体の発生量は、資料調査、標本調査、全数調査による業種別、種類別の発生量の合計により算出した。

資料調査及び全数調査では、実数値を集計して算出した。標本調査では、(イ) に示す発生原単位を用いて (ウ) に示す推計方法により算出した。



※発生量は、上記フローにより業種別・産業廃棄物種類別に算出する。

図 1-3-1 発生量の推計方法の概念図

(イ) 発生原単位の算出

発生原単位は、活動量指標単位当たりの産業廃棄物発生量を示すものであり、アンケート調査等によって得られた標本の業種別、種類別の集計産業廃棄物発生量と業種別の集計活動量指標から、図 1-3-2 の①に示すA式により算出した。

(ウ) 調査対象全体の発生量の推計方法

(イ) で算出した発生原単位と、業種別の調査対象全体（最新年度の母集団）における調査当該年度の活動量指標を用いて、図 1-3-2 の②に示すB式により調査対象全体の産業廃棄物の発生量を推計した。

①発生原単位の算出		
A式	$\alpha = W \div O$	α : 産業廃棄物の発生原単位 W : 標本に基づく集計産業廃棄物発生量 O : 標本に基づく集計活動量指標
②調査対象全体の発生量の推計方法		
B式	$W' = \alpha \times O'$	W' : 調査当該年度の推計産業廃棄物発生量 O' : 調査当該年度の母集団の活動量指標

図 1-3-2 発生原単位と発生量の推計方法

(4) 活動量指標

業種別の活動量指標を、表 1-3-3 に示す。

表 1-3-3 業種別の活動量指標

業種	活動量指標	出典
鉱業	従業者数	経済センサス 活動調査（総務省統計局）
建設業	元請完成工事高	建設工事施工統計調査報告（国土交通省総合政策局）
製造業	製造品出荷額等	工業統計調査（経済産業省）
情報通信業	従業者数	経済センサス 活動調査（総務省統計局）
運輸業・郵便業	従業者数	経済センサス 活動調査（総務省統計局）
卸売業・小売業	従業者数	経済センサス 活動調査（総務省統計局）
宿泊業・飲食業	従業者数	経済センサス 活動調査（総務省統計局）
生活関連業	従業者数	経済センサス 活動調査（総務省統計局）
教育・学習業	従業者数	経済センサス 活動調査（総務省統計局）
医療・福祉 （病院）	従業者数 （病床数）	経済センサス 活動調査（総務省統計局） （医療施設調査病院報告書：厚生労働省統計情報部）
サービス業	従業者数	経済センサス 活動調査（総務省統計局）

※活動量指標値：調査対象業種の廃棄物の発生量等をとらえるための事業活動の程度を示す各種経済指標等の統計データをいう。

第4節 調査結果の利用上の留意事項

本調査結果を利用する際の留意事項については、以下のとおりである。

1. 産業廃棄物の種類の区分について

本報告書では、排出から最終処分までの各段階における産業廃棄物の種類別の数量は、その排出時の産業廃棄物の種類ごとに取りまとめた。

2. 単位と数値に関する処理

(1) 単位に関する表示

本報告書では、図表の単位は「万 t / 年」「t / 年」又は「万トン」のいずれかで表示し、文章中は、「1年間当たり」を略して「万トン」「トン」で記述する。

(2) 報告書における数値の処理

本文に記載されている万トン表示及び構成比(%)の数値は、四捨五入の関係で合計値と個々の数値の計が一致しない場合がある。

なお、本文の図表及び巻末統計表の空欄は該当値がないものであり、「0」表示は、5,000トン未満である。

第5節 標本抽出・回収結果

本調査では、平成28年経済センサス活動調査から18,485件を有意抽出し、アンケート調査を実施した。

回答のあった事業所数は、7,904件（回収率42.8%）であり、そのうち、産業廃棄物の排出実態のない事業所等からの回答を除いた有効回答数は、6,950件（37.6%）であった。

標本の抽出及び回収結果を、表1-5-1に示す。なお、表中の項目の説明は次のとおりである。

(A) 調査対象事業所数	: 調査対象とした業種の府内全体の事業所数
(B) 抽出事業所数	: 調査対象事業所よりアンケート対象として抽出した事業所数
(C) 抽出率	: $B \div A \times 100$
(D) 回収事業所数	: 抽出事業所のうちアンケート調査への回答のあった事業所数
(E) 回収率	: $D \div B \times 100$
(F) 有効調査票数	: 事業所の転出・廃業又は建設業において「府内元請工事の実績無し」などの理由により無効となった調査票を除いた数
(G) 集計活動量指標値	: 有効回答事業者の活動量指標の合計数
(H) 集計廃棄物量	: アンケート調査によって直接把握した産業廃棄物等の発生量の集計値
(I) 推計廃棄物量	: 推計した産業廃棄物等の発生量の推計値
(J) 捕捉率	: 発生量の推計値に対する集計値の割合 ($H \div I \times 100$)

表 1-5-1 標本抽出・回収結果

項目 業種	(A) 調査対象 事業所数	(B) 抽出 事業所数	(C) 抽出率 (B) ÷ (A)	(D) 回収 事業所数	(E) 回収率 (D) ÷ (B)	(F) 有効 調査票数	(G) 集計活動量 指標値	(H) 集計 廃棄物量 (万t)	(I) 推計 廃棄物量 (万t)	(J) 捕捉率 (J) ÷ (I)
合計	279,954	18,485	6.6%	7,904	42.8%	6,950	—	1,261	1,404	89.8%
鉱業	13	13	100.0%	4	30.8%	4	20	1	1	99.4%
建設業	26,828	3,975	14.8%	1,681	42.3%	1,451	47,477	292	369	79.0%
製造業	43,323	9,231	21.3%	3,795	41.1%	3,360	10,295,788	204	258	79.0%
食料品	1,838	598	32.5%	221	37.0%	188	612,662	25	31	80.5%
飲料・飼料	161	51	31.7%	26	51.0%	24	182,439	4	4	98.9%
繊維	3,868	499	12.9%	201	40.3%	179	80,591	1	2	36.8%
木材	572	91	15.9%	46	50.5%	39	45,577	2	3	75.0%
家具	1,375	165	12.0%	48	29.1%	39	153,267	0	0	91.0%
パルプ・紙	1,471	463	31.5%	211	45.6%	180	185,678	20	24	85.8%
印刷	3,436	590	17.2%	222	37.6%	198	163,108	3	6	51.2%
化学	1,191	452	38.0%	263	58.2%	237	1,447,098	30	36	83.1%
石油・石炭	92	27	29.3%	21	77.8%	19	1,444,389	5	6	94.7%
プラスチック	3,094	562	18.2%	231	41.1%	201	277,703	4	7	58.5%
ゴム	660	111	16.8%	38	34.2%	36	71,702	1	1	62.0%
皮革	657	84	12.8%	18	21.4%	17	2,175	0	0	10.5%
窯業・土石	688	184	26.7%	95	51.6%	84	82,437	13	16	85.7%
鉄鋼	1,320	753	57.0%	319	42.4%	294	836,076	50	59	84.0%
非鉄金属	647	100	15.5%	41	41.0%	39	341,117	3	5	62.6%
金属	8,840	2,013	22.8%	807	40.1%	715	593,032	21	30	69.7%
はん用機器	2,200	399	18.1%	159	39.8%	137	838,334	4	4	97.6%
生産用機器	4,541	755	16.6%	308	40.8%	274	1,373,172	6	7	80.5%
業務用機器	737	134	18.2%	56	41.8%	46	87,452	0	1	38.2%
電子部品	461	127	27.5%	50	39.4%	45	271,135	5	5	98.9%
電気機器	1,863	386	20.7%	145	37.6%	132	491,306	1	2	53.9%
情報通信機器	162	59	36.4%	25	42.4%	24	207,170	0	0	73.8%
輸送用機器	1,108	304	27.4%	131	43.1%	119	431,667	4	8	48.1%
その他	2,341	324	13.8%	113	34.9%	94	76,500	0	1	58.6%
電気・水道業	217	217	100.0%	168	77.4%	154	—	752	752	100.0%
電気業	92	92	100.0%	54	58.7%	50	—	1	1	100.0%
ガス業	24	24	100.0%	15	62.5%	8	—	0	0	100.0%
熱供給業	18	18	100.0%	16	88.9%	13	—	0	0	100.0%
上水道業	43	43	100.0%	43	100.0%	43	—	81	81	100.0%
下水道業	40	40	100.0%	40	100.0%	40	—	670	670	100.0%
情報通信業	925	116	12.5%	38	32.8%	35	10,799	0	0	29.3%
運輸業・郵便業	11,018	732	6.6%	353	48.2%	303	90,726	1	2	63.0%
卸売業・小売業	104,029	901	0.9%	335	37.2%	302	33,712	3	6	46.8%
物品賃貸業	2,045	245	12.0%	101	41.2%	85	3,948	0	1	34.4%
学術研究・専門業	1,101	184	16.7%	101	54.9%	88	11,578	1	1	80.2%
宿泊業・飲食業	55,929	846	1.5%	254	30.0%	213	33,652	3	6	41.9%
生活関連業	3,445	88	2.6%	36	40.9%	33	3,252	1	1	37.2%
教育・学習業	207	186	89.9%	143	76.9%	114	32,651	1	1	95.1%
医療・福祉	28,165	1,489	5.3%	791	53.1%	717	92,796	4	5	69.4%
サービス業	2,709	262	9.7%	104	39.7%	91	2,727	0	1	19.8%

(活動量指標の内容) 建設業：元請完成工事高(百万円) 製造業：製造品出荷額等(百万円) 病院：病床数(床) その他の業種：従業者数(人)

- 注) 1. 農業は、既存資料より集計のため、アンケートを送付していない。
 2. 各項目の数値は、四捨五入した値を使用しているため、総数と個々の合計とは一致しない場合がある。
 3. 「0」表示は、5,000 t/年未満であることを示している。

第2章 調査結果の概要

第1節 調査結果の概要

発生・排出及び処理の状況を、図 2-1-1 に示す。

令和元年度中に発生した産業廃棄物の量は1,408万トンであり、有償物量の51万トンを除いた排出量は1,357万トンとなっている。

排出量のうち、脱水や焼却など中間処理された量は1,339万トン(排出量の98.7%)、中間処理を経ず直接再生利用された量は9万トン(0.7%)、直接最終処分された量は9万トン(0.6%)等となっている。一方、中間処理による減量化量は877万トン(64.6%)で、中間処理後の再生利用量は431万トン(31.7%)、最終処分量は31万トン(2.3%)となっている。

令和元年度の排出量に対する再生利用の割合(以下、再生利用率という)は32.4%、減量化量の割合(以下、減量化率という)は64.6%、最終処分の割合(以下、最終処分率という)は2.9%となっており、前回調査の平成26年度と比較して再生利用率と最終処分率が増加し、減量化率が減少している。

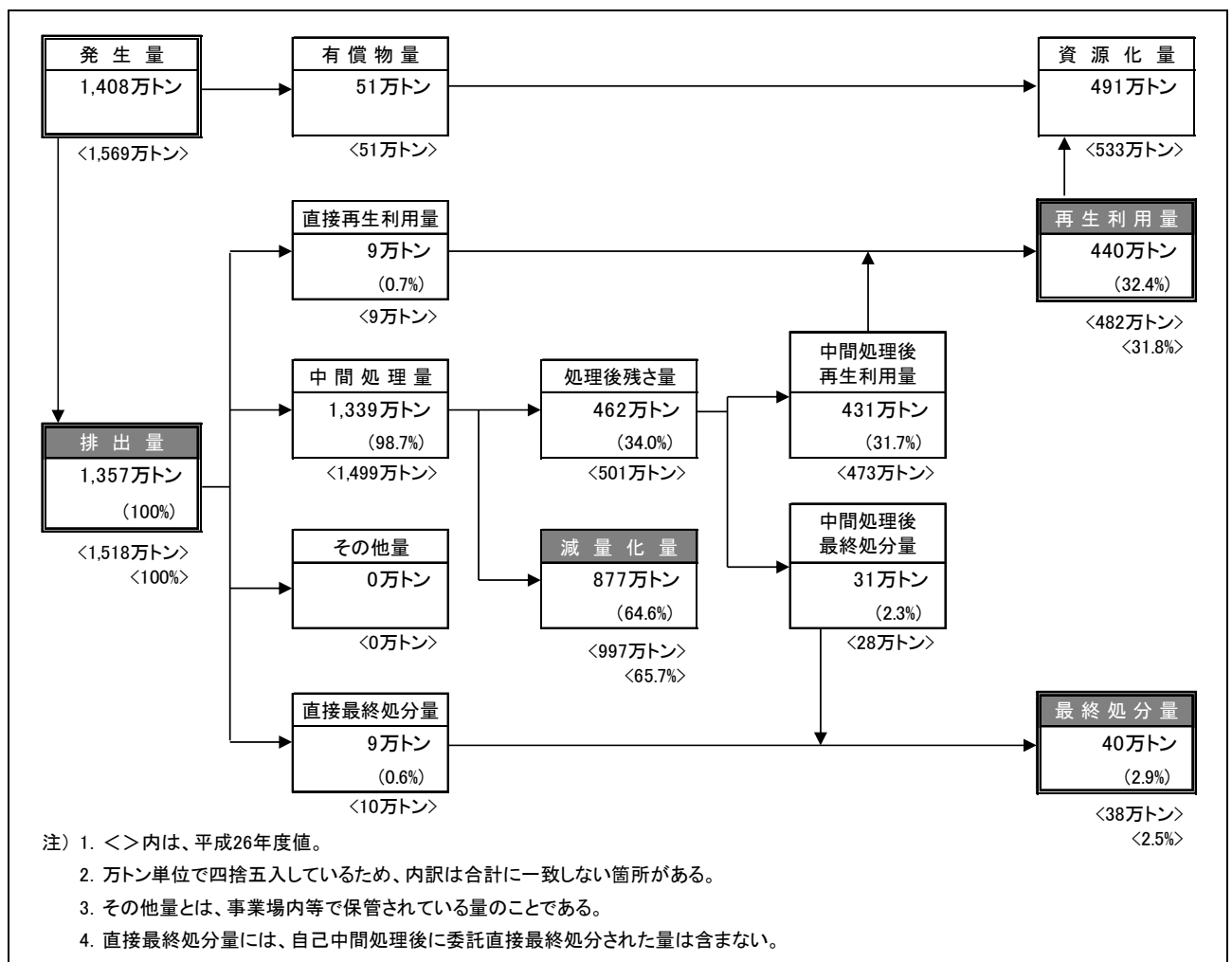


図 2-1-1 発生・排出及び処理の状況

第2節 排出状況

業種別・種類別の排出量を、表 2-2-1 に示す。

なお、13号廃棄物（処分するために処理したもの）は発生しなかった。

表 2-2-1 業種別・種類別の排出量

(単位:万t/年)

種類	業種	合計	農業	鉱業	建設業	製造業	電気・水道業	情報通信業	運輸業・郵便業	卸売業・小売業	医療・福祉	サービス業	その他の業種※
合計		1,357	4	1	366	211	752	0	2	5	5	1	9
燃え殻		1			0	0	0		0		0		0
汚泥		929		1	86	87	751	0	0	1	0	0	3
廃油		12			1	9	0	0	0	0	0	0	2
廃酸		15			0	15	0		0	0	0	0	0
廃アルカリ		14			0	13	0	0	0	0	0	0	0
廃プラスチック類		27			4	16	0	0	1	2	2	0	2
紙くず		4			1	3		0					
木くず		18			12	5	0		0	0	0	0	0
繊維くず		1			1	0							
動植物性残さ		4				4							
動物系固形不要物		0				0							
ゴムくず		0			0	0			0	0	0	0	0
金属くず		19			3	13	0	0	0	1	0	0	1
ガラスくず等		18			9	8	0	0	0	0	0	0	1
鉱さい		25			0	25							
がれき類		231			226	4	0		0	0	0	0	0
動物のふん尿		4	4										0
動物の死体		0	0										
ばいじん		4				4	0						0
水銀廃棄物		0			0	0	0	0	0	0	0	0	
混合廃棄物		27		0	22	3	0	0	0	1	0	0	
感染性廃棄物		3				0		0	0	0	3		
廃石綿等		0			0	0							0

※「その他の業種」は、物品質貸業、学術研究・専門業、宿泊業・飲食業、生活関連業、教育・学習業の合計値である。

注)ワトン単位で四捨五入しているため、内訳は合計に一致しないことがある。

1. 業種別の排出状況

業種別の排出量を、図 2-2-1 及び表 2-2-2 に示す。

排出量 1,357 万トン を業種別にみると、電気・水道業が 752 万トン（排出量の 55.4%）で最も多く、続いて、建設業が 366 万トン（同 27.0%）、製造業が 211 万トン（同 15.5%）の順となっており、この 3 業種で全体の 97.9% を占めている。

業種別・種類別の排出量を、図 2-2-2 に示す。

排出量の最も多い産業廃棄物を業種別にみると、電気・水道業では汚泥が排出量の 99.9%（751 万トン）を占めており、建設業では、がれき類が排出量の 61.8%（226 万トン）、製造業では汚泥が排出量の 41.1%（87 万トン）をそれぞれ占めている。

前回調査時（平成 26 年度）の排出量と比較すると、全業種で減少している。

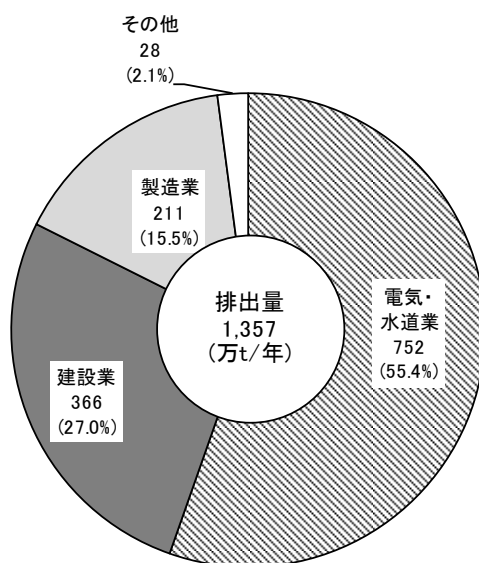


図 2-2-1 業種別の排出量

表 2-2-2 業種別の排出量

(万t/年)

業種	実態調査	令和元年度 (本調査)	平成26年度 (前回調査)
合計		1,357 (100%) [89%]	1,518 (100%)
農業		4 (0%) [73%]	5 (0%)
建設業		366 (27%) [93%]	393 (26%)
製造業		211 (16%) [83%]	253 (17%)
電気・水道業		752 (55%) [89%]	841 (55%)
上水道業		70 (5%) [81%]	86 (6%)
下水道業		720 (53%) [95%]	754 (50%)
その他		1 (0%) [60%]	1 (0%)
その他		24 (2%) [95%]	25 (2%)

注)1. 万トン単位で四捨五入しているため、内訳は合計に一致しないことがある。

2. ()内の数値:構成比

3. []内の数値:平成 26 年度比

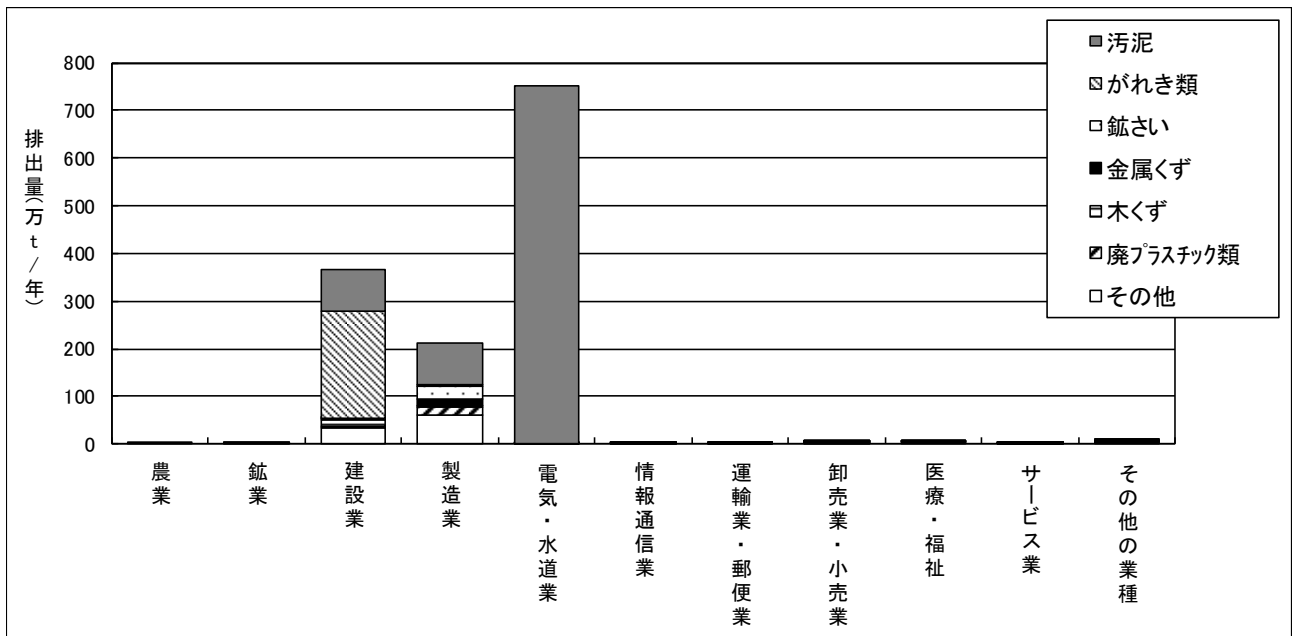


図 2-2-2 業種別・種類別の排出量

2. 種類別の排出状況

種類別の排出量を、図 2-2-3 及び表 2-2-3 に示す。

排出量 1,357 万トンの種類別にみると、汚泥が 929 万トン（排出量の 68.5%）で最も多く、続いて、がれき類が 231 万トン（同 17.0%）、廃プラスチック類が 27 万トン（同 2.0%）、混合廃棄物が 27 万トン（同 2.0%）、鉱さいが 25 万トン（同 1.9%）の順となっており、この 5 種類で全体の 91.3%を占めている。

種類別・業種別の排出量を、図 2-2-4 に示す。

汚泥を最も多く排出している業種は電気・水道業であり、汚泥排出量の 80.8%（751 万トン）を占めている。がれき類では建設業が排出量の 98.1%（226 万トン）、廃プラスチック類では製造業が排出量の 57.2%（16 万トン）、混合廃棄物では建設業が排出量の 80.5%（22 万トン）、鉱さいでは製造業が排出量の 98.2%（25 万トン）をそれぞれ占めている。

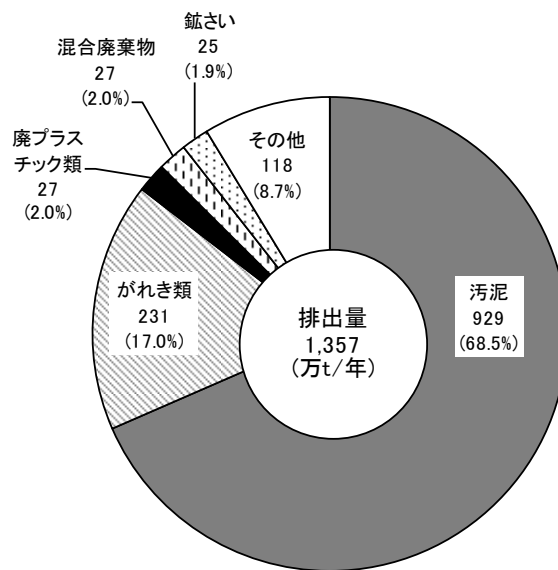


図 2-2-3 種類別の排出量

表 2-2-3 種類別の排出量

(万t/年)

査業種	実態調	令和元年度 (本調査)	平成26年度 (前回調査)
合計		1,357 (100%) [89%]	1,518 (100%)
汚泥		929 (68%) [89%]	1,041 (69%)
廃油		12 (1%) [89%]	14 (1%)
廃酸		15 (1%) [94%]	16 (1%)
廃アルカリ		14 (1%) [116%]	12 (1%)
廃プラスチック類		27 (2%) [113%]	24 (2%)
木くず		18 (1%) [91%]	20 (1%)
金属くず		19 (1%) [45%]	42 (3%)
ガラスくず等		18 (1%) [138%]	13 (1%)
鉱さい		25 (2%) [94%]	27 (2%)
がれき類		231 (17%) [91%]	252 (17%)
混合廃棄物		27 (2%) [96%]	28 (2%)
その他		21 (2%) [73%]	29 (2%)

注)1. 万トン単位で四捨五入しているため、内訳は合計に一致しないことがある。

2. ()内の数値:構成比

3. []内の数値:平成 26 年度比

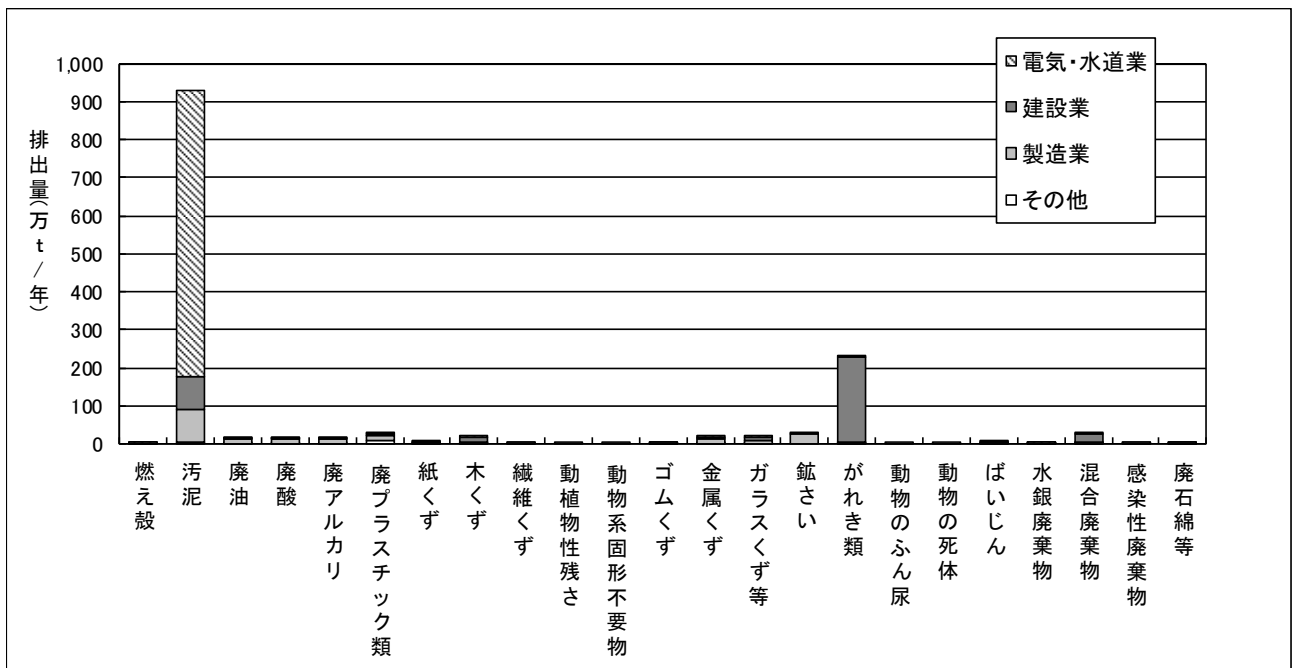


図 2-2-4 種類別・業種別の排出量

第3節 処理状況

1. 処理状況の概要

産業廃棄物の発生・排出及び処理状況の概要を、図 2-3-1 に示す。

令和元年度の処理状況をみると、排出量 1,357 万トンのうち、再生利用量は 440 万トン（排出量の 32%）、中間処理による減量化量は 877 万トン（同 65%）、最終処分量は 40 万トン（同 3%）となっている。

排出及び処理状況の詳細は、図 2-3-2 に示す。

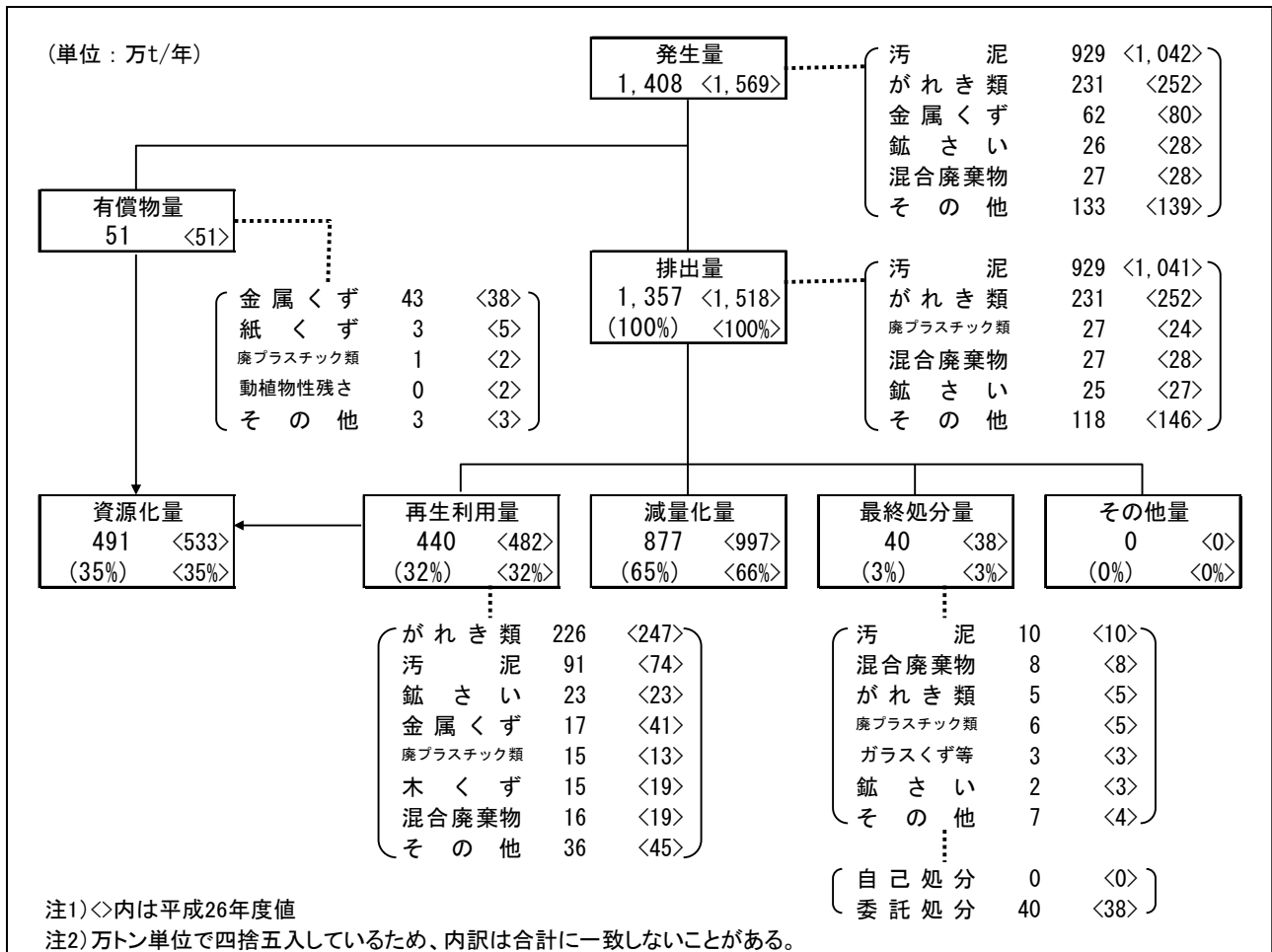
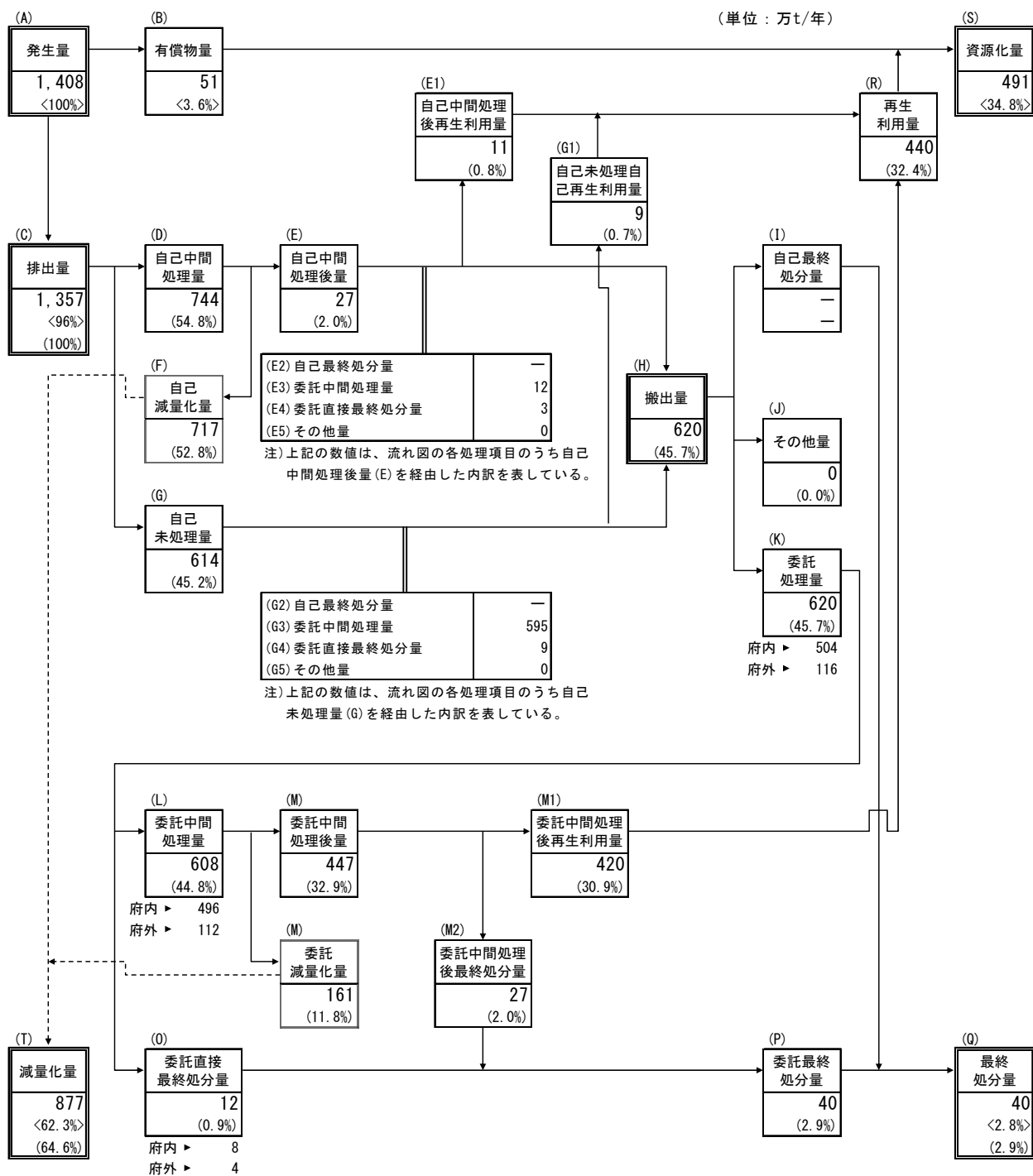


図 2-3-1 発生・排出及び処理状況の概要



注1) 万トン単位で四捨五入しているため、内訳は合計に一致しないことがある。
 注2) <>内は発生量に対する割合を、()内は排出量に対する割合である。
 注3) 流れ図中の「—」は値が0を示し、「0」表示は5000t/年未満であることを示している。

図 2-3-2 発生・排出及び処理状況の詳細流れ図

排出量に対する再生利用量、減量化量及び最終処分量の割合を、図 2-3-3（業種別）及び図 2-3-4（種類別）に示す。

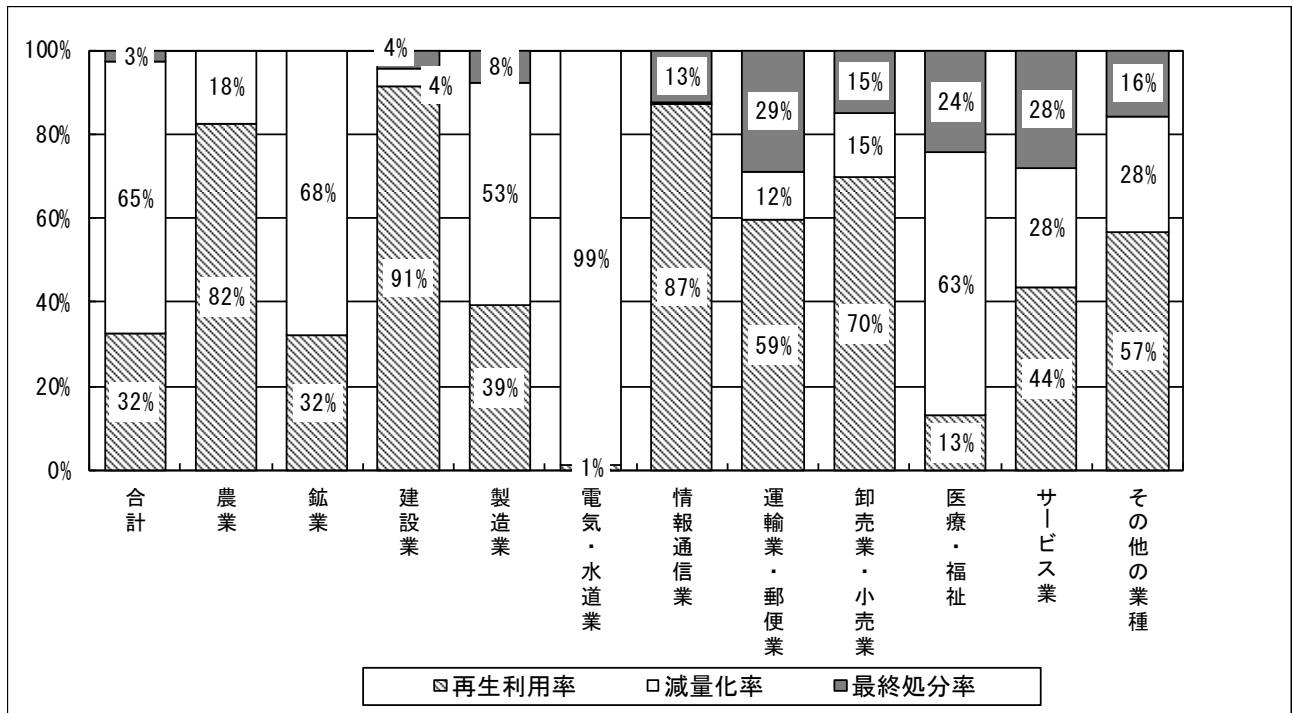


図 2-3-3 業種別の再生利用率・減量化率・最終処分量

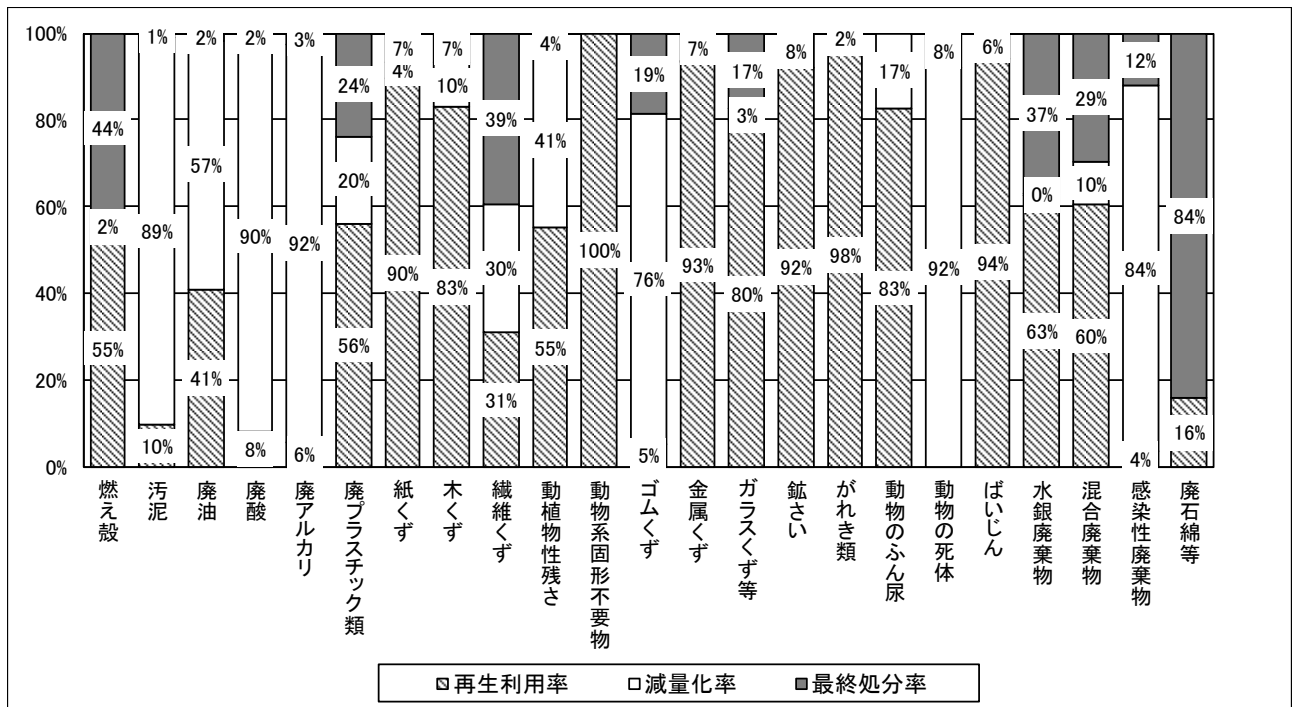


図 2-3-4 種類別の再生利用率・減量化率・最終処分量

2. 再生利用の状況

再生利用量は440万トンであり、排出量の32.4%を占めている。

再生利用量を、図 2-3-5、図 2-3-6 及び表 2-3-1 に示す。

業種別にみると、建設業が最も多く334万トン（再生利用量の75.9%）、続いて製造業が83万トン（同18.9%）の順となっており、この2業種で再生利用量全体の94.7%を占めている。

また、種類別にみると、がれき類が226万トン（同51.3%）で最も多く、続いて、汚泥が91万トン（同20.7%）、鉱さいが23万トン（同5.3%）、金属くずが17万トン（同4.0%）の順となっており、この4種類で再生利用量全体の81.2%を占めている。

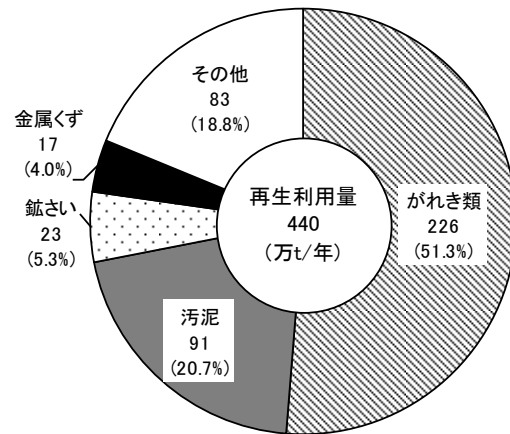
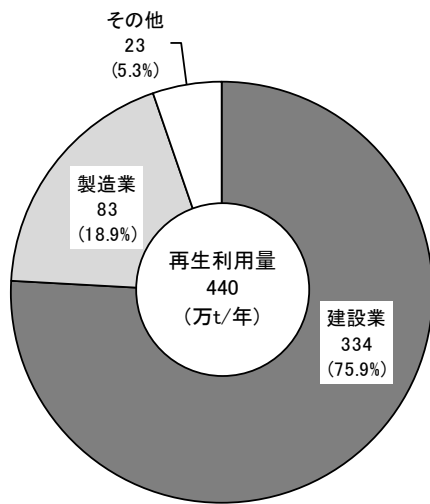


図 2-3-5 業種別の再生利用量

図 2-3-6 種類別の再生利用量

表 2-3-1 業種別・種類別の再生利用量

(単位: 万t/年)

種類	業種	合計	農業	鉱業	建設業	製造業	電気・水道業	情報通信業	運輸業・郵便業	卸売業・小売業	医療・福祉	サービス業	その他の業種※
合計		440	3	0	334	83	8	0	1	3	1	0	5
燃え殻		0			0	0	0						0
汚泥		91		0	73	8	7		0	1	0	0	2
廃油		5			0	4	0		0	0	0	0	1
廃酸		1			0	1	0		0	0	0	0	0
廃アルカリ		1			0	1	0		0	0	0	0	0
廃プラスチック類		15			3	9	0	0	0	2	0	0	2
紙くず		4			1	3		0					
木くず		15			11	4	0		0	0	0	0	0
繊維くず		0			0	0							
動植物性残さ		2				2							
動物系固形不要物		0				0							
ゴムくず		0			0	0			0	0		0	
金属くず		17			3	13	0	0	0	1	0	0	1
ガラスくず等		15			7	7	0	0	0	0	0	0	0
鉱さい		23			0	23							
がれき類		226			222	4	0		0	0	0	0	0
動物のふん尿		3	3										0
動物の死体													
ばいじん		4				4	0						0
水銀廃棄物		0			0	0	0	0	0	0	0	0	
混合廃棄物		16		0	14	1	0	0	0	0	0	0	
感染性廃棄物		0				0			0	0	0		
廃石綿等		0			0	0							0

※「その他の業種」は、物品賃貸業、学術研究・専門業、宿泊業・飲食業、生活関連業、教育・学習業の合計値である。

注) 万トン単位で四捨五入しているため、内訳は合計に一致しないことがある。

業種別・種類別の再生利用量を、図 2-3-7 及び図 2-3-8 に示す。

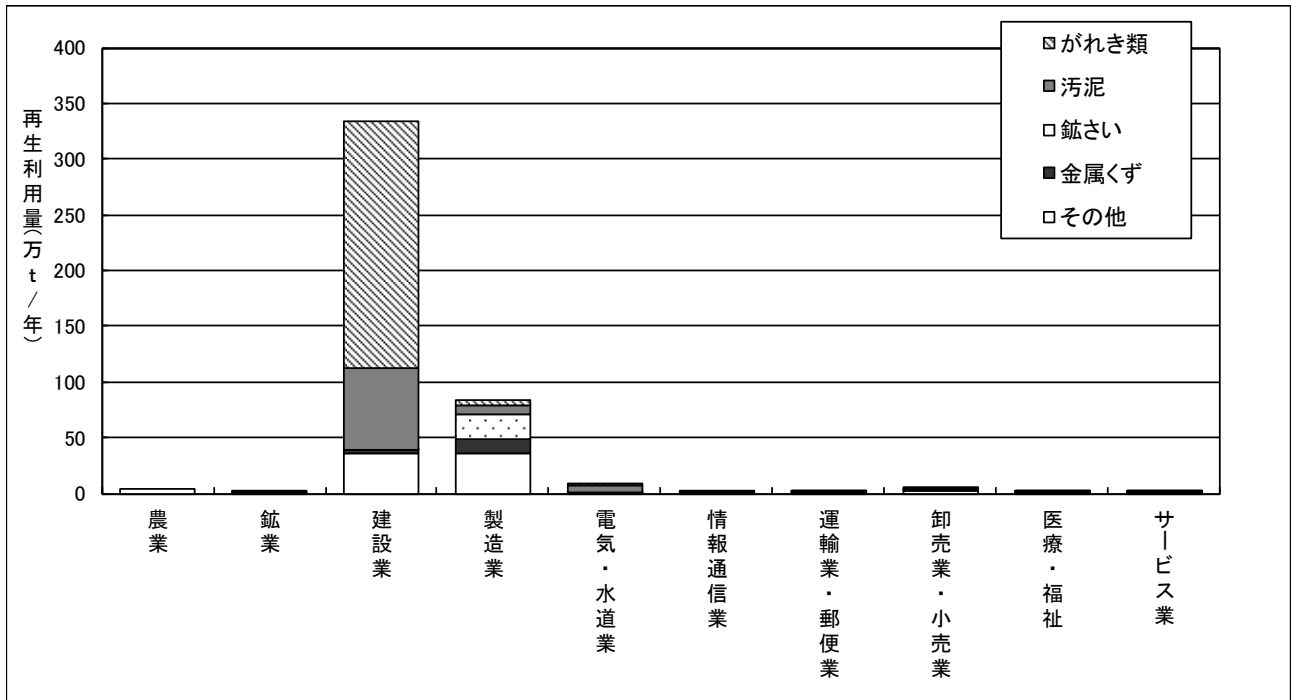


図 2-3-7 業種別・種類別の再生利用量

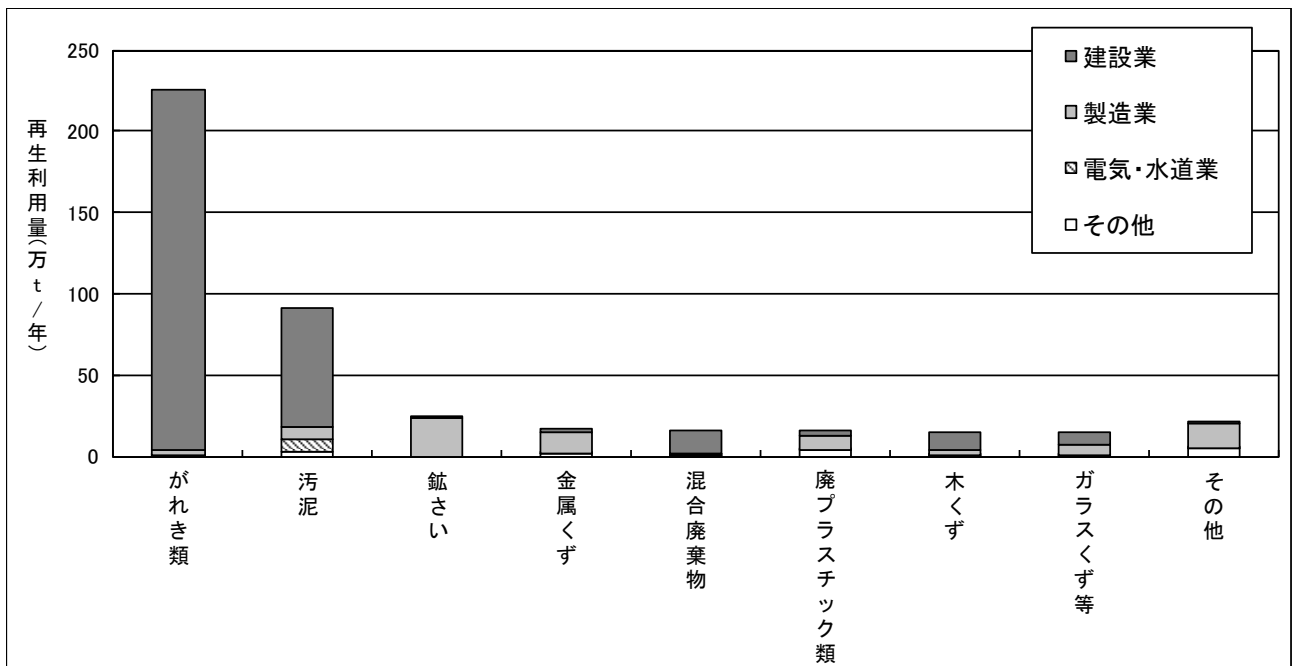


図 2-3-8 種類別・業種別の再生利用量

3. 減量化の状況

中間処理による減量化量は877万トンであり、排出量の64.6%を占めている。

減量化量を、図 2-3-9、図 2-3-10及び表 2-3-2に示す。

業種別にみると、電気・水道業が最も多く741万トンで、減量化量全体の84.5%を占めている。

また、種類別にみると、汚泥が828万トンで減量化量全体の94.4%を占めている。

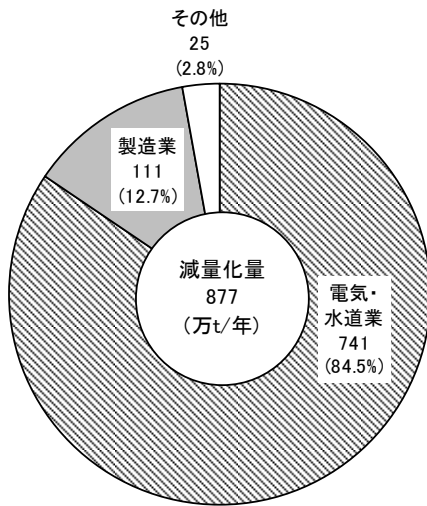


図 2-3-9 業種別の減量化量

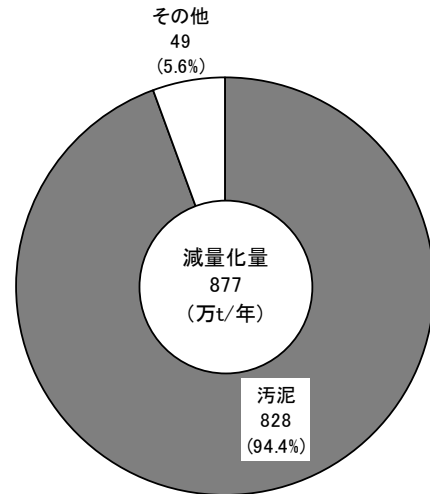


図 2-3-10 種類別の減量化量

表 2-3-2 業種別・種類別の減量化量

(単位: 万t/年)

種類	業種	合計	農業	鉱業	建設業	製造業	電気・水道業	情報通信業	運輸業・郵便業	卸売業・小売業	医療・福祉	サービス業	その他の業種※
合計		877	1	1	16	111	741	0	0	1	3	0	3
燃え殻		0				0							
汚泥		828		1	12	73	741	0	0	0	0	0	1
廃油		7			0	5	0	0	0	0	0	0	1
廃酸		14			0	13	0	0	0	0	0	0	0
廃アルカリ		13			0	12	0	0	0	0	0	0	0
廃プラスチック類		5			0	4	0		0	0	1	0	0
紙くず		0			0	0							
木くず		2			1	1			0	0	0		0
繊維くず		0			0	0							
動植物性残さ		2				2							
動物系固形不要物													
ゴムくず		0			0	0			0		0		
金属くず		0				0					0		
ガラスくず等		1			0	0					0		0
鉱さい													
がれき類		0			0								
動物のふん尿		1	1										
動物の死体		0	0										
ばいじん													
水銀廃棄物		0											
混合廃棄物		3			2	0	0		0	0	0	0	
感染性廃棄物		2				0		0	0	0	2		
廃石綿等													

※「その他の業種」は、物品賃貸業、学術研究・専門業、宿泊業・飲食業、生活関連業、教育・学習業の合計値である。

注) 万トン単位で四捨五入しているため、内訳は合計に一致しないことがある。

業種別・種類別の減量化量を、図 2-3-1 1 及び図 2-3-1 2 に示す。

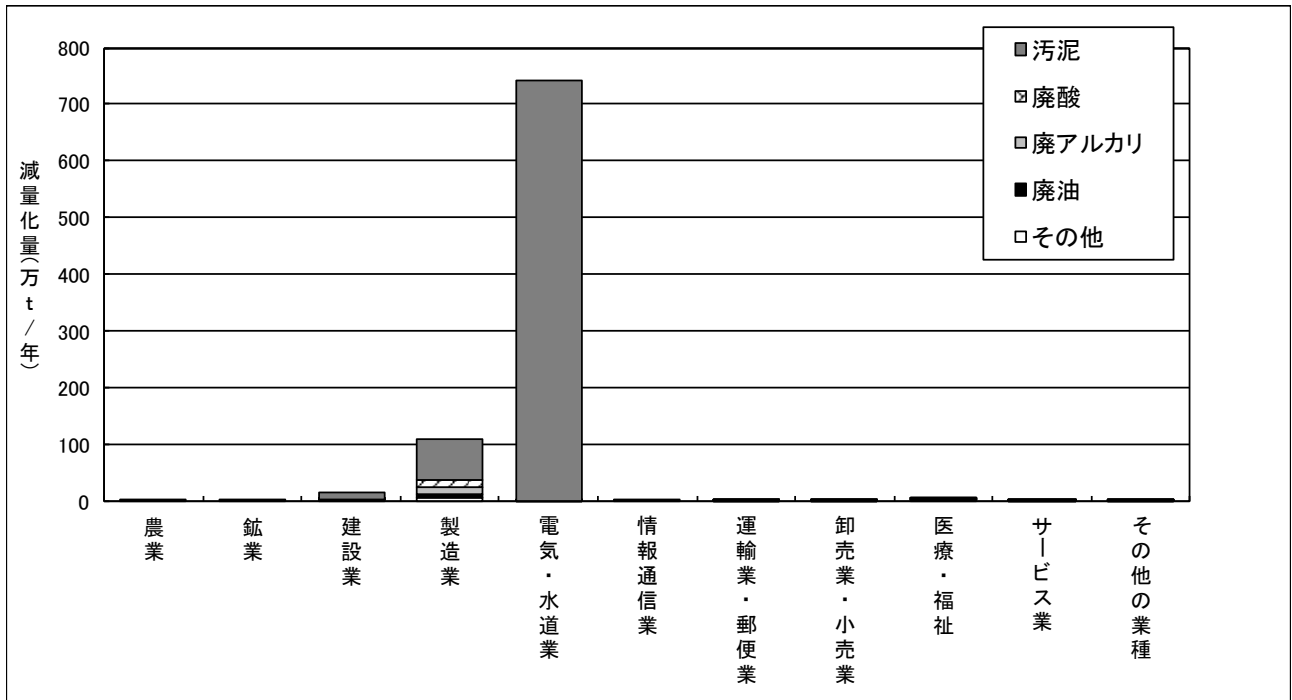


図 2-3-1 1 業種別・種類別の減量化量

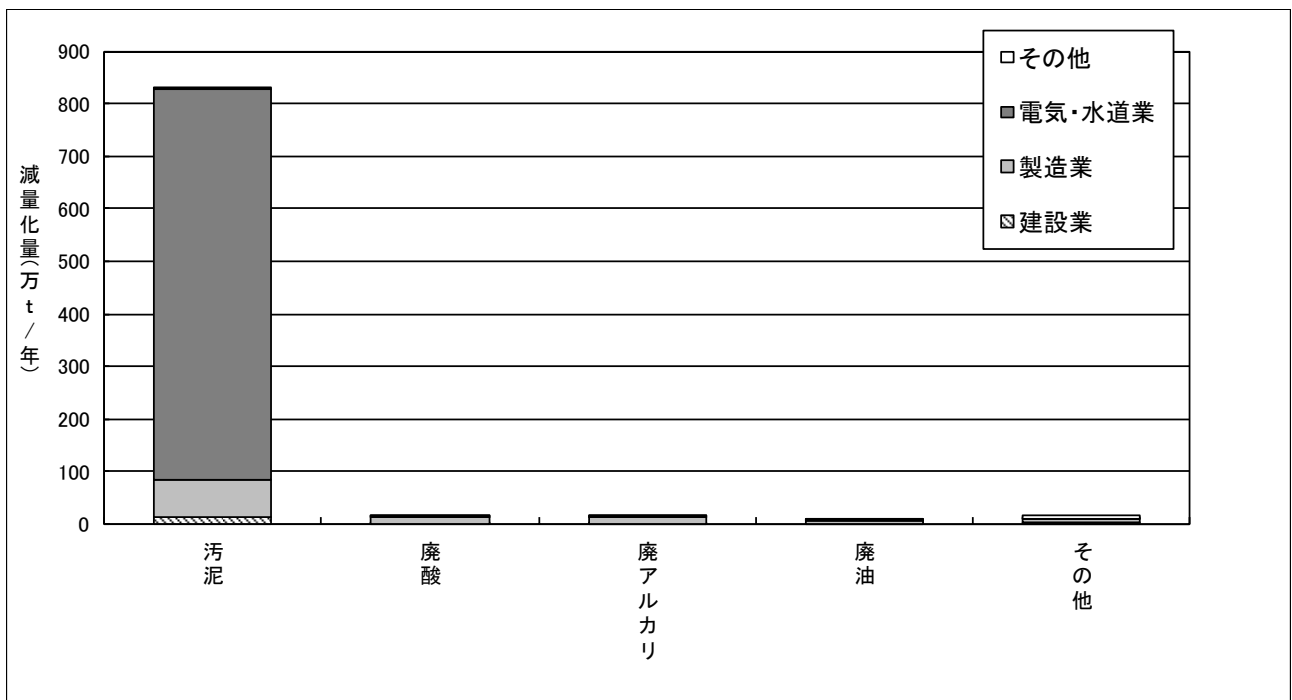


図 2-3-1 2 種類別・業種別の減量化量

4. 最終処分の状況

最終処分量は40万トンであり、排出量の2.9%を占めている。

最終処分量を、図 2-3-1 3、図 2-3-1 4 及び表 2-3-3 に示す。

業種別にみると、製造業が最も多く17万トン（最終処分量の41.8%）、続いて、建設業が16万トン（同41.2%）、電気・水道業が2万トン（同5.7%）の順となっており、この3業種で最終処分量全体の88.7%を占めている。

また、種類別にみると、汚泥が10万トン（同24.6%）で最も多く、続いて、混合廃棄物が8万トン（同20.1%）、廃プラスチック類が6万トン（同16.4%）、がれき類が5万トン（同12.6%）、ガラスくず等が3万トン（同8.0%）、鉱さいが2万トン（同5.1%）の順となっており、この6種類で最終処分量全体の86.7%を占めている。

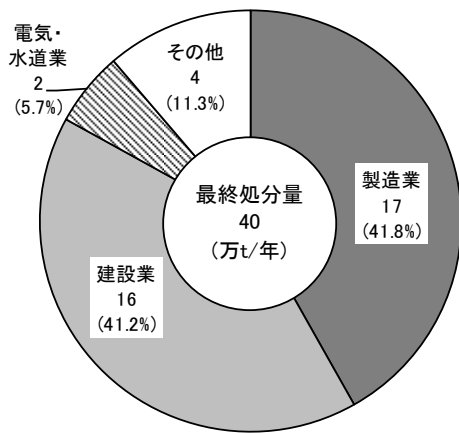


図 2-3-1 3 業種別の最終処分量

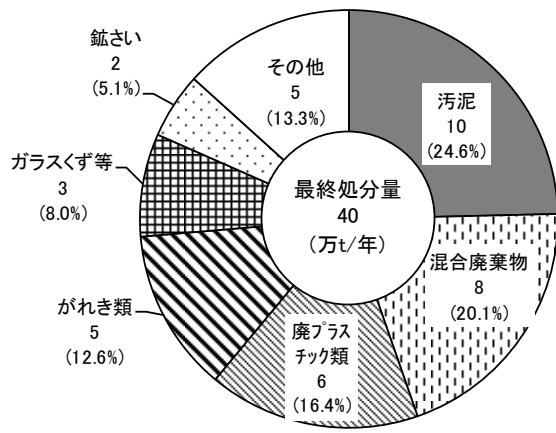


図 2-3-1 4 種類別の最終処分量

表 2-3-3 業種別・種類別の最終処分量

(単位: 万t/年)

種類	業種	合計	業種										
			農業	鉱業	建設業	製造業	電気・水道業	情報通信業	運輸業・郵便業	卸売業・小売業	医療・福祉	サービス業	その他の業種※
合計		40	0	0	16	17	2	0	1	1	1	0	1
燃え殻		0			0	0	0		0		0		0
汚泥		10			2	6	2	0	0	0	0	0	0
廃油		0			0	0	0	0	0	0	0	0	0
廃酸		0			0	0	0	0	0	0	0	0	0
廃アルカリ		0			0	0	0	0	0	0	0	0	0
廃プラスチック類		6			1	3	0	0	0	0	1	0	1
紙くず		0			0	0							
木くず		1			1	0	0		0	0	0	0	0
繊維くず		0			0	0							
動植物性残さ		0				0							
動物系固形不要物													
ゴムくず		0			0	0			0	0	0		0
金属くず		1			0	0	0	0	0	0	0	0	0
ガラスくず等		3			2	1	0	0	0	0	0	0	0
鉱さい		2			0	2							
がれき類		5			5	0	0		0		0		0
動物のふん尿													
動物の死体		0	0										
ばいじん		0				0	0						0
水銀廃棄物		0			0	0	0	0	0	0	0	0	
混合廃棄物		8		0	6	2	0	0	0	0	0	0	
感染性廃棄物		0				0		0		0	0		
廃石綿等		0			0	0							0

※「その他の業種」は、物品賃貸業、学術研究・専門業、宿泊業・飲食業、生活関連業、教育・学習業の合計値である。

注) 万トン単位で四捨五入しているため、内訳は合計に一致しないことがある。

業種別・種類別の最終処分量を、図 2-3-15 及び図 2-3-16 に示す。

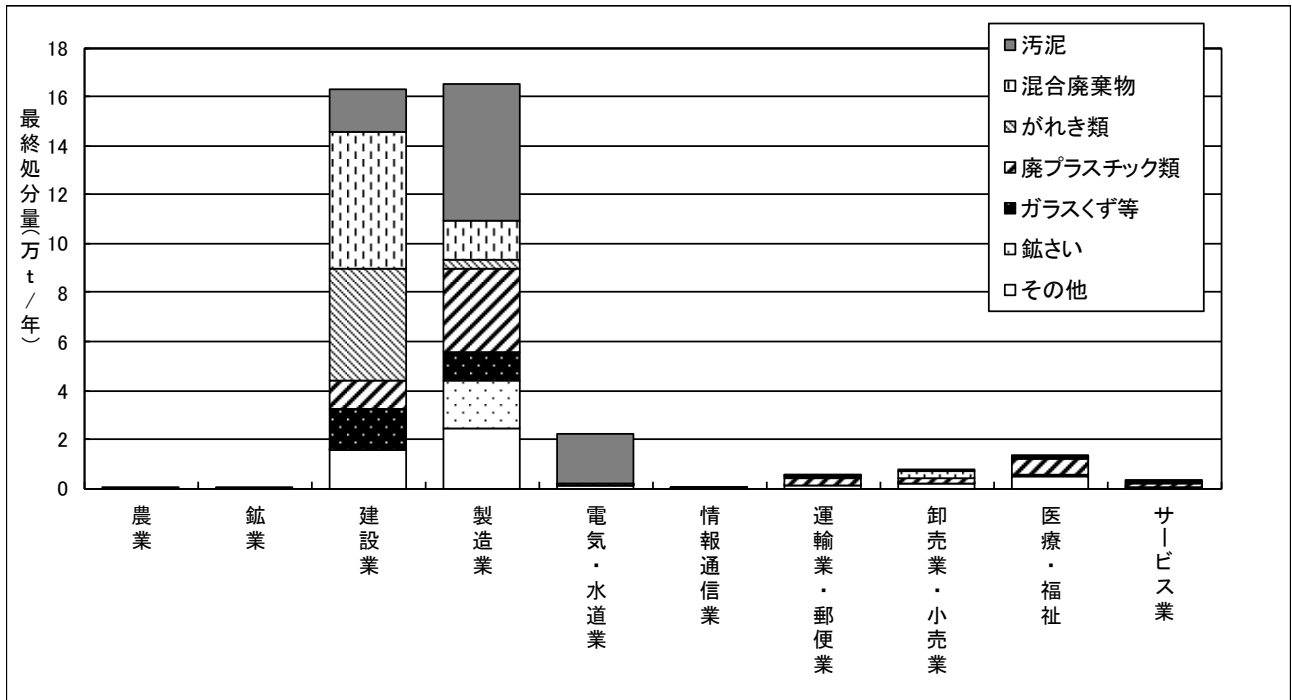


図 2-3-15 業種別・種類別の最終処分量

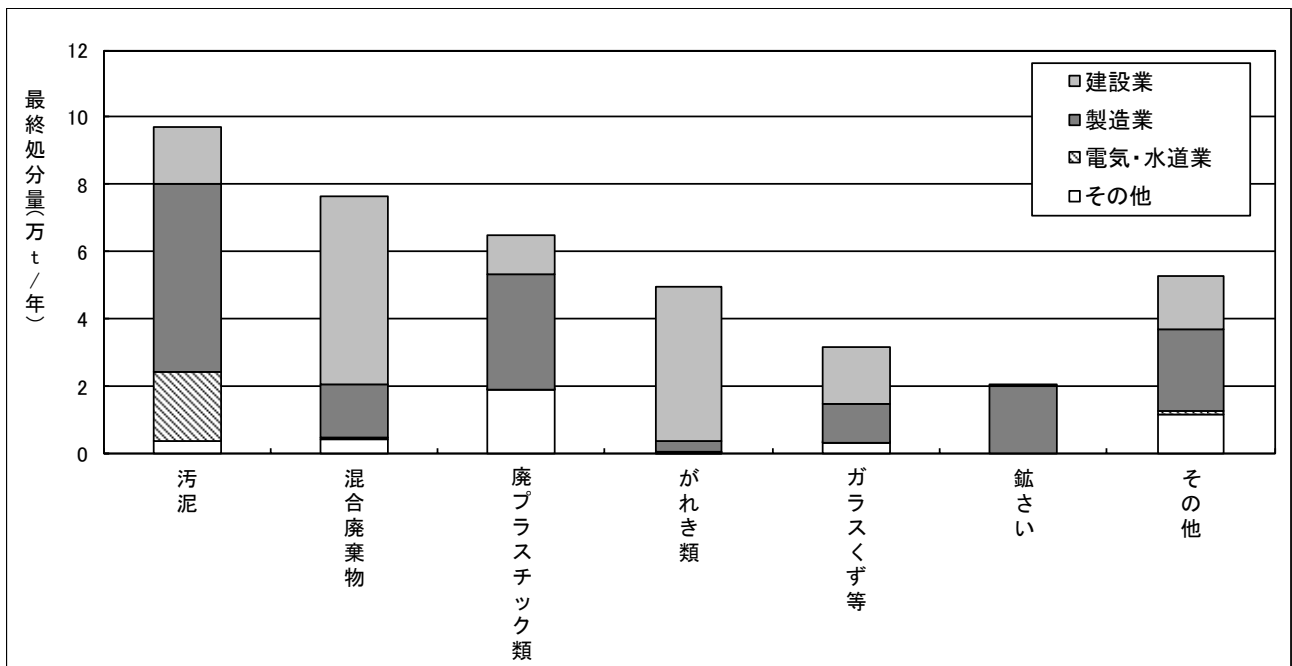


図 2-3-16 種類別・業種別の最終処分量

5. 広域移動の状況

(1) 委託中間処理の状況

委託中間処理量は608万トンであり、排出量の44.8%を占めている。

地域別の委託中間処理量を、図2-3-17及び表2-3-4に示す。

委託中間処理量のうち、府内で処理された量は496万トン（委託中間処理量の81.6%）、府外で処理された量は112万トン（同18.4%）となっている。

府外で処理された量を地域別にみると、近畿地域が91万トンで最も多く（府外処理量の81.0%）、続いて、東海地域が9万トン（同8.1%）、中国地域が6万トン（同5.1%）の順となっている。

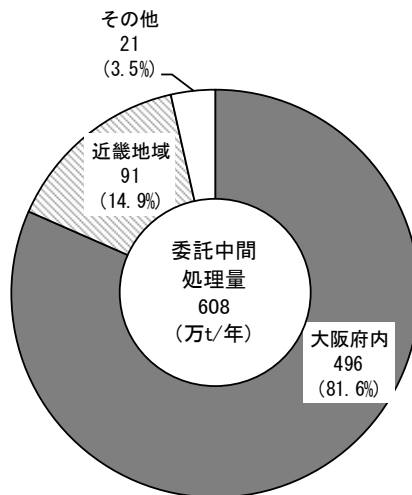


図 2-3-17 地域別の委託中間処理量

表 2-3-4 地域別の委託中間処理量

(単位:万t/年)

種類	地域区分	合計	大阪府外								
			大阪府内	近畿	北海道・東北	関東	北信越	東海	中国	四国	九州・沖縄
合計		608	496	91	0	0	1	9	6	4	1
燃え殻		0	0	0			0	0	0		0
汚泥		221	195	18	0	0	0	3	3	1	1
廃油		10	5	4	0	0	0	0	0	0	0
廃酸		6	4	2	0	0	0	0	1	0	0
廃アルカリ		8	2	3	0	0	0	2	0	0	0
廃プラスチック類		25	16	7	0	0	0	1	1	0	0
紙くず		3	2	0		0		0	0	0	0
木くず		18	13	4	0	0	0	0	1	0	
繊維くず		1	1	0				0		0	
動植物性残さ		3	0	1			0	1	0		0
動物系固形不要物		0	0								
ゴムくず		0	0	0					0		0
金属くず		15	13	1	0	0	0	0	0		0
ガラスくず等		17	13	3	0	0	0	0	0	0	0
鉱さい		22	20	2			0	0			
がれき類		226	0	0		0		0	0		0
コンクリート片		127	106	21		0		0	0		0
廃アスファルト		68	53	14							
その他のがれき類		32	28	3				0	0		
動物のふん尿											
動物の死体		0	0								
ばいじん		4	0	0	0		0	0	0	3	0
水銀廃棄物		0	0	0	0	0	0	0	0		0
混合廃棄物		26	21	5	0	0	0	0	0		0
感染性廃棄物		3	2	1	0			0	0	0	0
廃石綿等		0	0	0				0	0	0	0

注) 万トン単位で四捨五入しているため、内訳は合計に一致しないことがある。

※各地域に属する都道府県は次ページを参照。

(2) 委託直接最終処分の状況

委託直接最終処分量は12万トンであり、排出量の0.9%を占めている。

地域別の委託直接最終処分量を、図 2-3-18 及び表 2-3-5 に示す。

委託直接最終処分量のうち、府内で処理された量は8万トン（委託直接最終処分量の65.3%）、府外で処理された量は4万トン（同34.7%）となっている。

府外で処理された量を地域別にみると、近畿地域が4万トンで最も多く、府外処理量の86.5%を占めている。

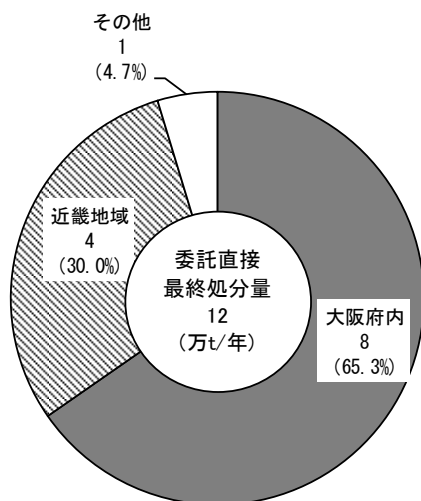


図 2-3-18 地域別の委託直接最終処分量

表 2-3-5 地域別の委託直接最終処分量

(単位: 万t/年)

種類	地域区分	合計	大阪府内	大阪府外							
				近畿	北海道・東北	関東	北信越	東海	中国	四国	九州・沖縄
合計		12	8	4	0	0	0	0	0	0	0
燃え殻		0	0	0				0			
汚泥		6	5	1			0	0	0		0
廃油		0	0	0			0				
廃酸		0	0	0				0			
廃アルカリ		0	0				0				
廃プラスチック類		1	0	0			0	0	0		
紙くず		0	0	0							
木くず		0	0	0				0			
繊維くず		0	0	0				0			
動植物性残さ		0	0	0							
動物系固形不要物											
ゴムくず		0	0	0							
金属くず		0	0	0		0					0
ガラスくず等		1	0	0				0	0		
鉱さい		2	1	1				0			
がれき類		1	0	0				0	0		0
コンクリート片		0	0								
廃アスファルト		0	0								
その他のがれき類		1	0	1				0	0		0
動物のふん尿											
動物の死体											
ばいじん		0		0			0				
水銀廃棄物		0	0	0							
混合廃棄物		1	1	0	0			0			0
感染性廃棄物											
廃石綿等		0	0	0				0	0		

注) 万トン単位で四捨五入しているため、内訳は合計に一致しないことがある。

※各地域に属する都道府県は次のとおり

- 北海道・東北：北海道、青森県、岩手県、宮城県、秋田県、山形県、福島県
- 関東：茨城県、栃木県、群馬県、埼玉県、千葉県、東京都、神奈川県、山梨県
- 北信越：新潟県、富山県、石川県、福井県、長野県
- 東海：長野県、岐阜県、静岡県、愛知県、三重県
- 近畿：滋賀県、京都府、兵庫県、奈良県、和歌山県
- 中国：鳥取県、島根県、岡山県、広島県、山口県
- 四国：徳島県、香川県、愛媛県、高知県
- 九州・沖縄：福岡県、佐賀県、長崎県、熊本県、大分県、宮崎県、鹿児島県、沖縄県

第4節 廃プラスチック類の排出・処理状況

本調査では、廃プラスチック類についてマテリアルリサイクル、ケミカルリサイクル、サーマルリサイクルの状況や、焼却処理で発生するエネルギーの利用方法についても調査を行った。

1. 業種別の排出状況

廃プラスチック類の業種別排出量を、図 2-4-1 及び表 2-4-1 に示す。

廃プラスチック類の排出量 27 万トン（排出量の 57.2%）で最も多く、続いて、建設業が 4 万トン（同 15.8%）となっている。

前回調査（平成 26 年度）と比較すると、運輸業・郵便業以外は増加している。

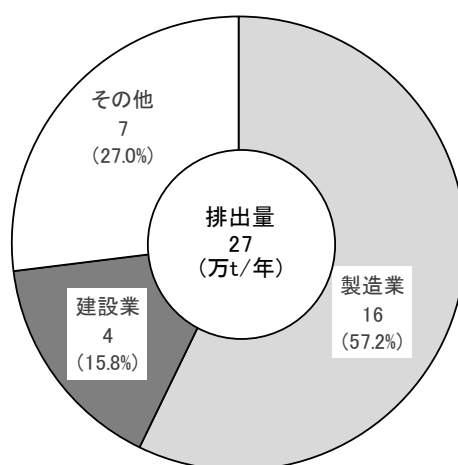


図 2-4-1 廃プラスチック類の業種別排出量

表 2-4-1 廃プラスチック類の業種別排出量

業種	令和元年度 (本調査)		平成26年度 (前回調査)	
	排出量 (万t/年)	割合 (%)	排出量 (万t/年)	割合 (%)
合計	27	(100%)	24	(100%)
建設業	4	(16%)	4	(17%)
製造業	16	(57%)	13	(53%)
運輸業・郵便業	1	(3%)	1	(5%)
卸売業・小売業	2	(7%)	2	(8%)
医療・福祉	2	(7%)	1	(5%)
その他	3	(10%)	3	(11%)

注) 1.万トン単位で四捨五入しているため、内訳は合計に一致しないことがある。

2.()内の数値:構成比

3.[]内の数値:平成26年度比

業種別排出量の前回調査との比較を、図 2-4-2 に示す。

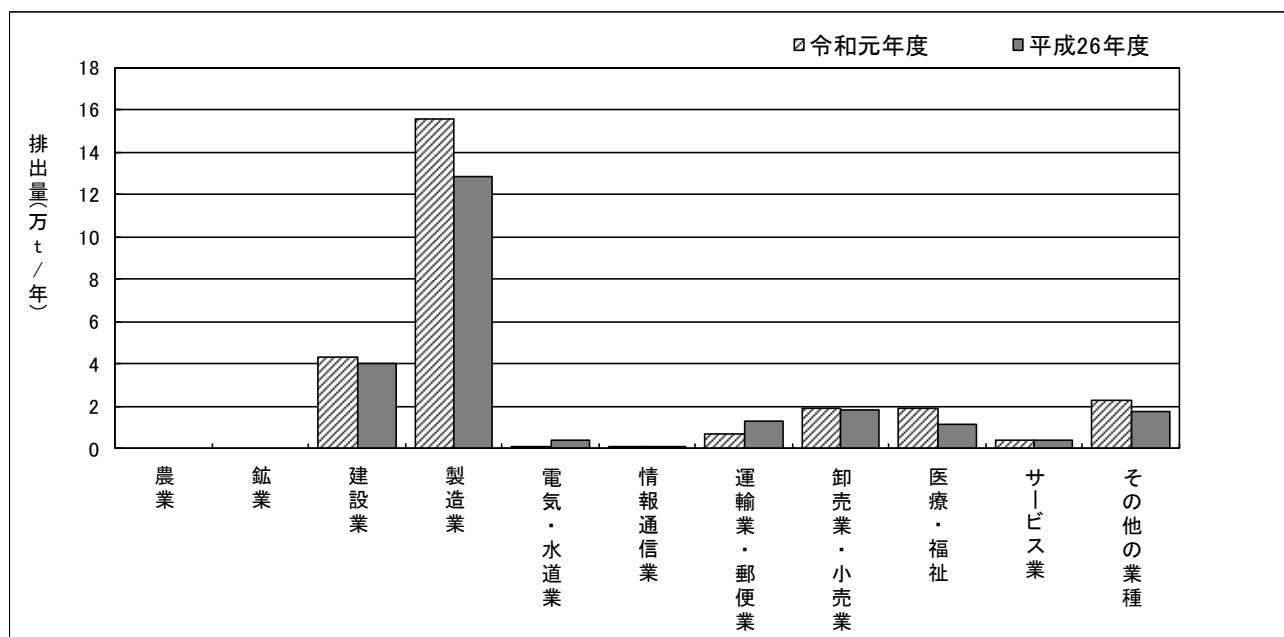


図 2-4-2 業種別排出量の前回調査との比較

2. 処理状況

廃プラスチック類の発生・排出及び処理状況を、図 2-4-3 に示す。

廃プラスチック類の処理状況をみると、排出量 27 万トンのうち、再生利用量は 15 万トン（排出量の 56%）、中間処理による減量化量は 5 万トン（同 20%）、最終処分量は 6 万トン（同 24%）となっている。

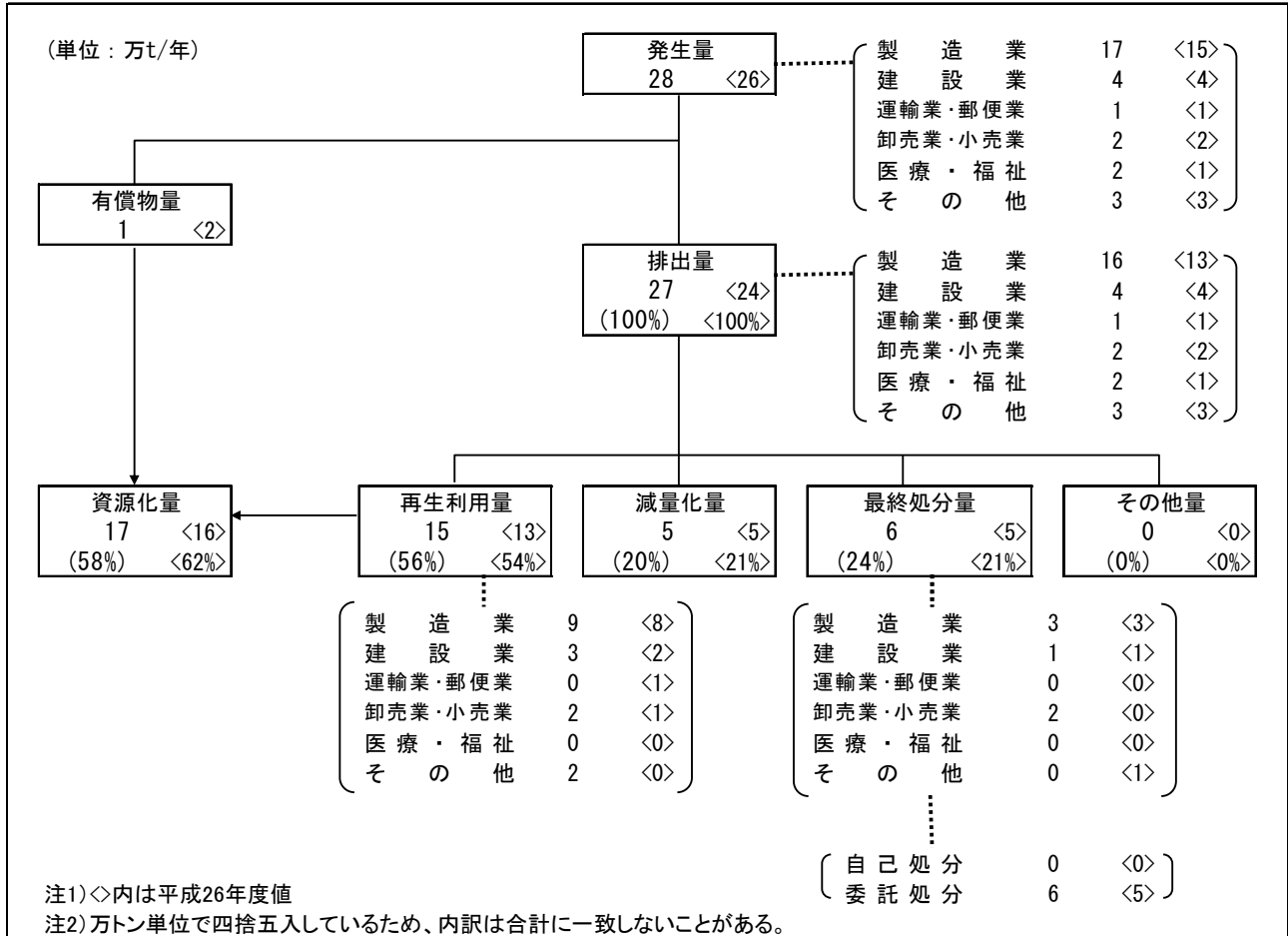


図 2-4-3 廃プラスチック類の発生・排出及び処理状況の概要

排出量に対する再生利用量、減量化量及び最終処分量の割合を、図 2-4-4 に示す。

卸売業・小売業が 78% で最も高くなっている。これは自動車関連の販売店から排出される廃タイヤの再生割合が高いためである。

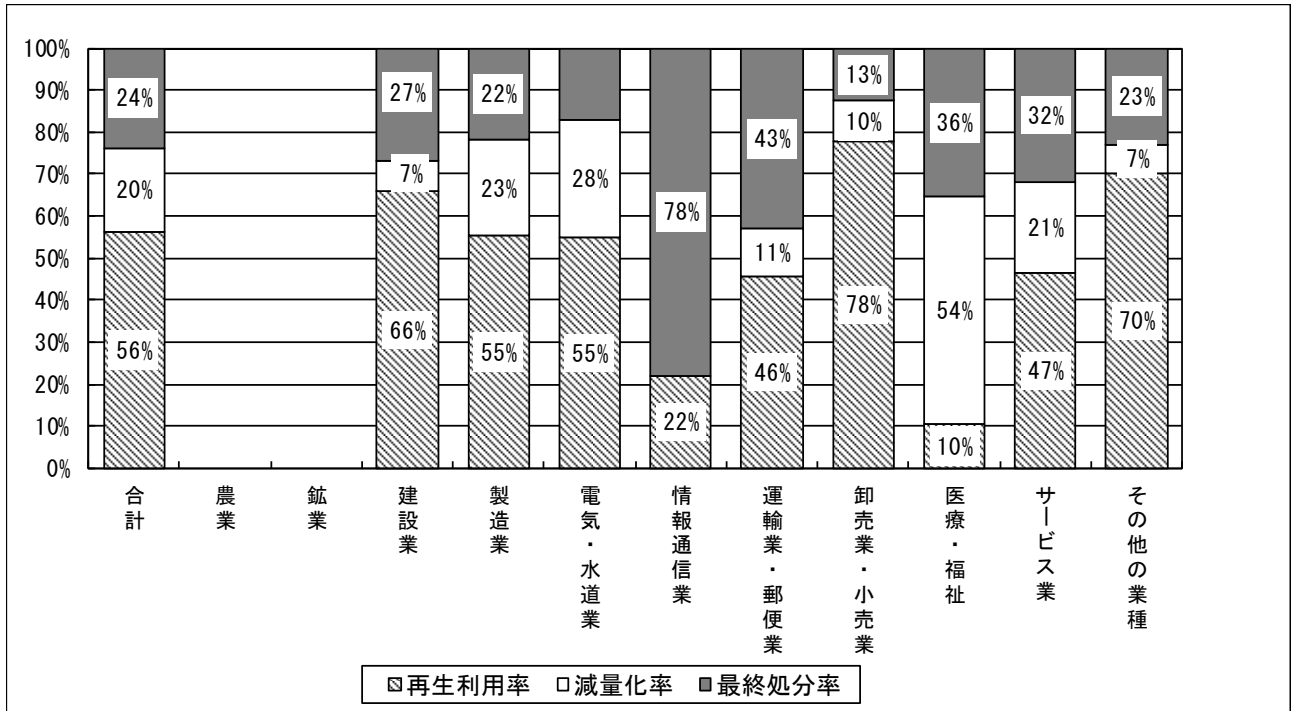


図 2-4-4 業種別の再生利用率・減量化率・最終処分率

処理状況の詳細を、図 2-4-5 に示す。再生利用方法別にみると、ケミカルリサイクルが 6 万トン、マテリアルリサイクルが 5 万トン、サーマルリサイクルが 4 万トンとなっている。焼却処理で発生するエネルギーを発電や熱利用しているのが 3 万トンとなっており、単純焼却の 2 万トンより多くなっている。

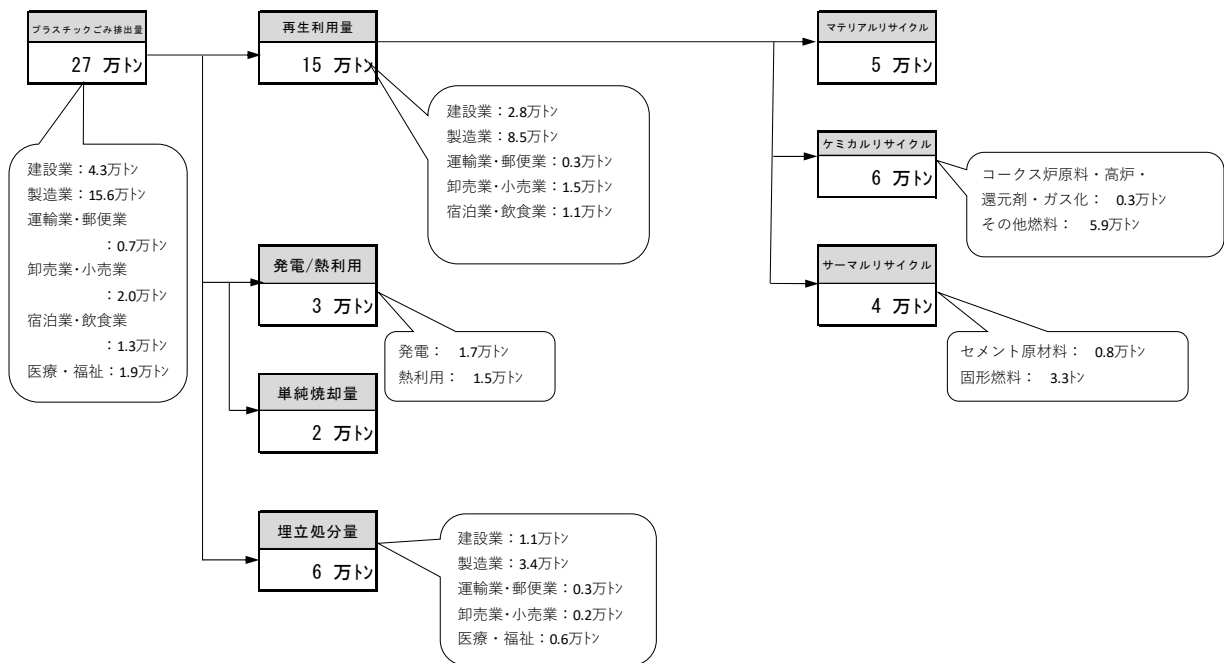


図 2-4-5 廃プラスチック類の処理状況

第5節 特別管理産業廃棄物の排出・処理状況

1. 業種別の排出状況

特別管理産業廃棄物の業種別排出量を、図 2-5-1 及び図 2-5-2 に示す。

令和元年度における特別管理産業廃棄物の排出量は 14.7 万トンであり、業種別では製造業からの排出量が 11.6 万トン（排出量の 79.1%）で最も多く、続いて医療・福祉からの排出量が 2.6 万トン（同 18.0%）の順となっており、製造業と医療・福祉での 2 業種で全体の約 97%を占めている。

製造業における産業中分類別では、鉄鋼が 4.7 万トンで全体の 31.9%と最も多く、続いて化学が 3.0 万トン（排出量の 20.5%）、電子部品が 1.3 万トン（同 9.1%）、金属製品が 1.0 万トン（排出量の 7.1%）、石油・石炭が 0.5 万トン（同 3.6%）の順となっている。

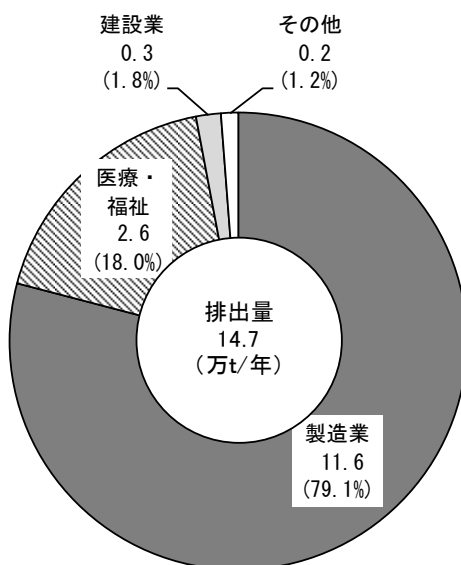


図 2-5-1 業種別の排出量

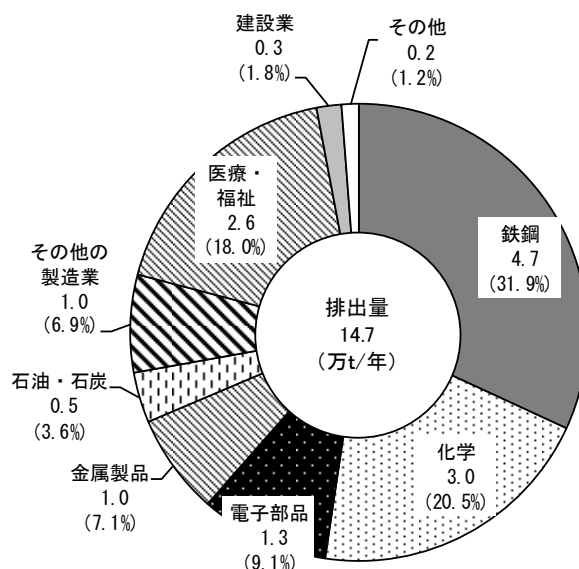


図 2-5-2 産業中分類別の排出量

2. 種類別の排出状況

特別管理産業廃棄物の種類別排出量を、図 2-5-3 及び表 2-5-1 に示す。

排出量を特別管理産業廃棄物の種類別にみると、廃酸（pH2.0 以下）が 3.9 万トン（排出量の 26.6%）で最も多く、続いて、ばいじん（有害）が 3.5 万トン（排出量の 24.1%）、感染性廃棄物が 2.6 万トン（同 18.0%）、廃アルカリ（pH12.5 以上）が 1.7 万トン（同 11.8%）の順となっている。

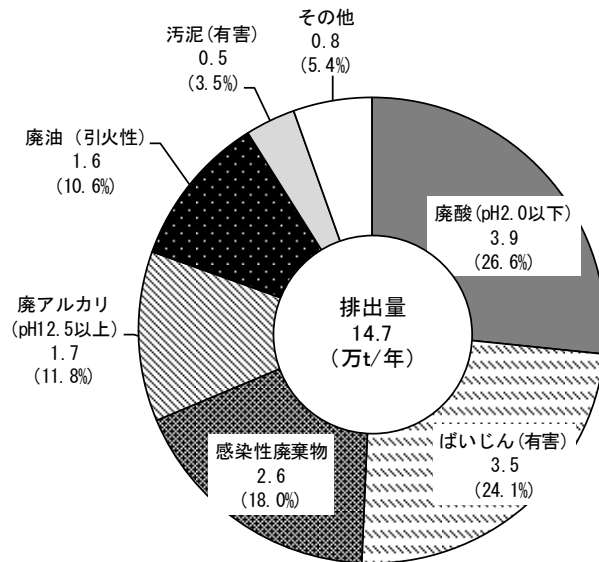


図 2-5-3 種類別の排出量

表 2-5-1 業種別・種類別の排出量

		(単位:万t/年)										
業種	合計	農業	鉱業	建設業	製造業	電気・水道業	情報通信業	運輸業・郵便業	卸売業・小売業	医療・福祉	サービス業	その他の業種※
合計	14.7			0.3	11.6	0.0	0.0	0.0	0.0	2.6	0.0	0.1
廃油(引火性)	1.6			0.0	1.4	0.0		0.0	0.0	0.1	0.0	0.1
廃酸(pH2.0以下)	3.9			0.0	3.9	0.0			0.0	0.0	0.0	0.0
廃アルカリ(pH12.5以上)	1.7			0.0	1.7	0.0			0.0	0.0		0.0
感染性廃棄物	2.6				0.0		0.0	0.0	0.0	2.6		0.0
廃石綿等	0.2			0.2	0.0							0.0
鉱さい(有害)	0.0				0.0							
燃え殻(有害)	0.0				0.0							
廃油(有害)	0.2				0.2	0.0		0.0	0.0	0.0	0.0	0.0
汚泥(有害)	0.5			0.1	0.4	0.0		0.0		0.0		0.0
廃酸(有害)	0.4				0.4	0.0			0.0	0.0		0.0
廃アルカリ(有害)	0.1				0.1	0.0				0.0		0.0
ばいじん(有害)	3.5				3.5							
廃水銀等	0.0				0.0					0.0		0.0

※「その他の業種」は、物品賃貸業、学術研究・専門業、宿泊業・飲食業、生活関連業、教育・学習業の合計値である。

注) 万トン単位で四捨五入しているため、内訳は合計に一致しないことがある。

3. 処理の状況

特別管理産業廃棄物の処理状況を、図 2-5-4、図 2-5-5 及び表 2-5-2 に示す。

特別管理産業廃棄物の排出量 14.7 万トンのほとんどが中間処理され、5.0 万トンが再生利用されている。

再生利用量を種類別にみると、ばいじん（有害）が 3.5 万トン（再生利用量の 70.8%）で最も多く、続いて、廃酸（pH2.0 以下）が 0.5 万トン（同 9.9%）、廃油（引火性）が 0.5 万トン（同 9.5%）の順となっている。

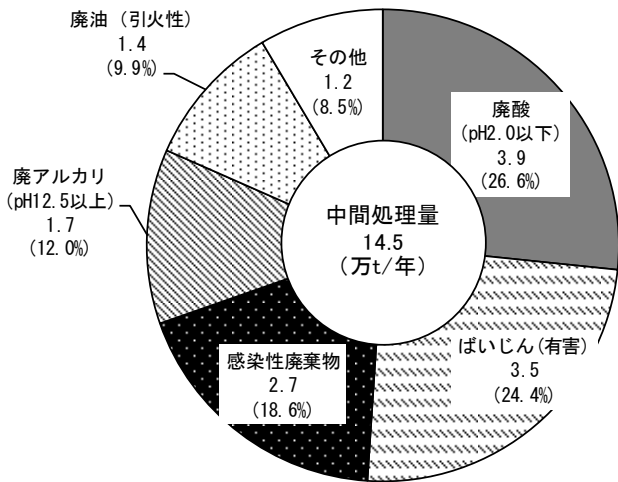


図 2-5-4 種類別の中間処理量

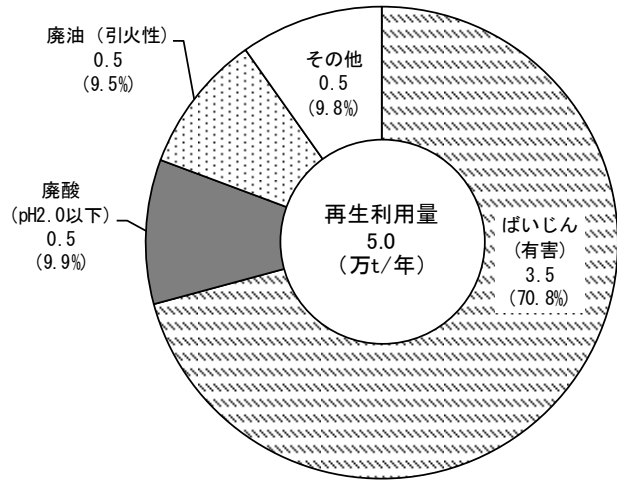


図 2-5-5 種類別の再生利用量

表 2-5-2 業種別・種類別の再生利用量

		(単位: 万t/年)											
種類	業種	合計	農業	鉱業	建設業	製造業	電気・水道業	情報通信業	運輸業・郵便業	卸売業・小売業	医療・福祉	サービス業	その他の業種※
合計		5.0			0.1	4.8	0.0		0.0	0.0	0.1	0.0	0.0
廃油(引火性)		0.5			0.0	0.5	0.0		0.0	0.0	0.0	0.0	0.0
廃酸(pH2.0以下)		0.5			0.0	0.5	0.0				0.0	0.0	0.0
廃アルカリ(pH12.5以上)		0.1			0.0	0.1	0.0				0.0		0.0
感染性廃棄物		0.1				0.0			0.0	0.0	0.1		0.0
廃石綿等		0.0			0.0	0.0							
鉱さい(有害)													
燃え殻(有害)		0.0				0.0							
廃油(有害)		0.0				0.0				0.0		0.0	0.0
汚泥(有害)		0.2			0.0	0.2			0.0		0.0		0.0
廃酸(有害)		0.0				0.0				0.0	0.0		0.0
廃アルカリ(有害)		0.0				0.0					0.0		
ばいじん(有害)		3.5				3.5							
廃水銀等		0.0				0.0					0.0		0.0

※「その他の業種」は、物品賃貸業、学術研究・専門業、宿泊業・飲食業、生活関連業、教育・学習業の合計値である。

注) 万トン単位で四捨五入しているため、内訳は合計に一致しないことがある。

4. 広域移動の状況

特別管理産業廃棄物の広域移動状況を、表 2-5-3 及び図 2-5-6 に示す。

特別管理産業廃棄物の委託処理量は 13.8 万トンであり、委託先の地域別にみると、府内で処理された量は 5.7 万トン（委託処理量の 41%）、府外で処理された量は 8.1 万トン（同 58.7%）となっている。

府外で処理された量を地域別にみると、四国地域が最も多く 2.8 万トン（同 20.3%）で、続いて、近畿地域が 2.2 万トン（同 16.2%）の順となっている。

表 2-5-3 地域別の委託処理量

(単位:万t/年)

種類	地域区分	合計	大阪府外								
			大阪府内	近畿	北海道・東北	関東	北信越	東海	中国	四国	九州・沖縄
合計		13.8	5.7	2.2	0.1	0.0	0.4	1.1	0.9	2.8	0.6
廃油(引火性)		1.3	0.4	0.5	0.0	0.0	0.0	0.2	0.1	0.0	0.0
廃酸(pH2.0以下)		3.8	2.4	0.6	0.0	0.0	0.1	0.0	0.6		0.0
廃アルカリ(pH12.5以上)		1.4	0.7	0.2	0.0	0.0	0.2	0.2	0.0		0.0
感染性廃棄物		2.6	1.6	0.7	0.0			0.1	0.0	0.1	0.0
廃石綿等		0.2	0.0	0.1				0.1	0.0	0.0	
鉱さい(有害)		0.0		0.0							
燃え殻(有害)		0.0	0.0								0.0
廃油(有害)		0.2	0.1	0.1	0.0	0.0	0.0	0.0	0.0		0.0
汚泥(有害)		0.5	0.2	0.0	0.0	0.0	0.0	0.1	0.0	0.0	0.2
廃酸(有害)		0.3	0.2	0.0	0.0	0.0	0.0	0.0	0.0		0.0
廃アルカリ(有害)		0.1	0.0	0.0	0.0	0.0			0.0		0.0
ばいじん(有害)		3.5	0.0	0.1	0.0		0.0	0.5		2.7	0.3
廃水銀等		0.0	0.0	0.0	0.0						

注) 万トン単位で四捨五入しているため、内訳は合計に一致しないことがある。

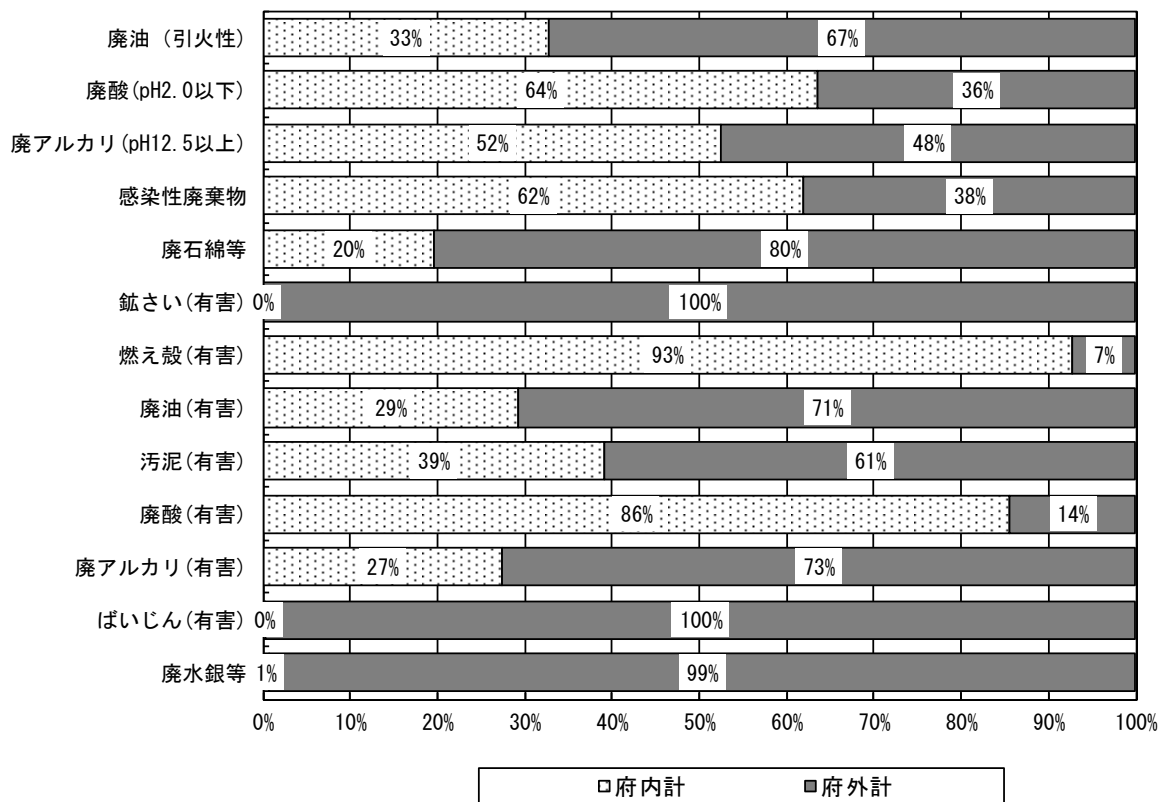


図 2-5-6 特別管理産業廃棄物の委託処理状況

第3章 業種別の排出・処理状況の調査結果

第1節 建設業

令和元年度の建設業における産業廃棄物の排出量は366万トンとなっている。

排出量の種類別にみると、がれき類が226万トン（排出量の61.8%）で最も多く、続いて汚泥が86万トン（同23.5%）、混合廃棄物が22万トン（同5.9%）、木くずが12万トン（同3.4%）となっており、この4種類で建設業全体の94.6%を占めている（図3-1-1参照）。

再生利用量は、334万トン（排出量の91.1%）であり、がれき類が222万トン（再生利用量の66.4%）、続いて汚泥が73万トン（同21.7%）の順となっている（図3-1-2参照）。

最終処分量は、16万トン（排出量の4.4%）であり、混合廃棄物が6万トン（最終処分量の34.2%）、続いて、がれき類が5万トン（同28.3%）、汚泥が2万トン（同10.4%）の順となっている（図3-1-3参照）。

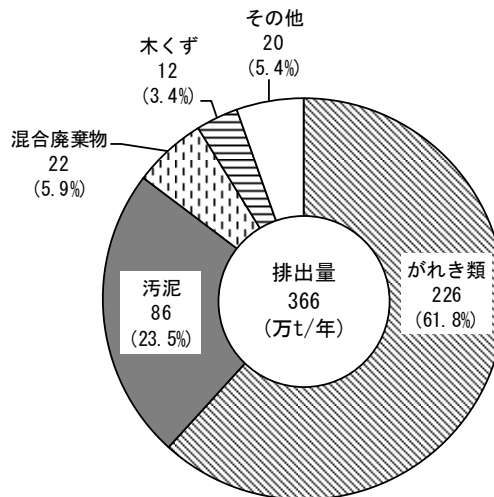


図 3-1-1 建設業の種類別排出量

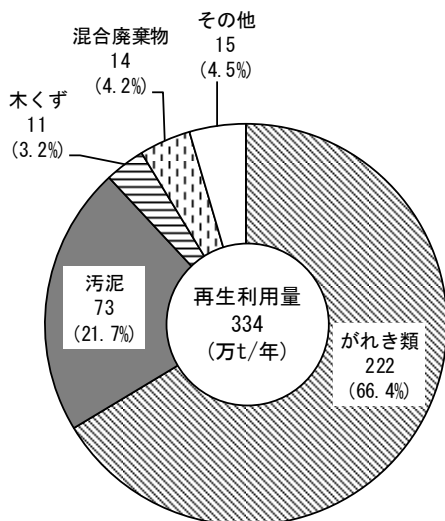


図 3-1-2 建設業の種類別再生利用量

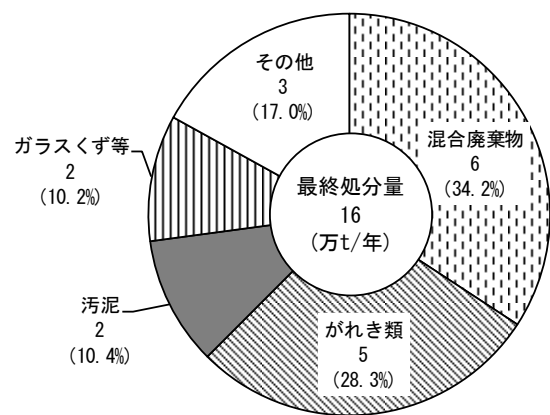
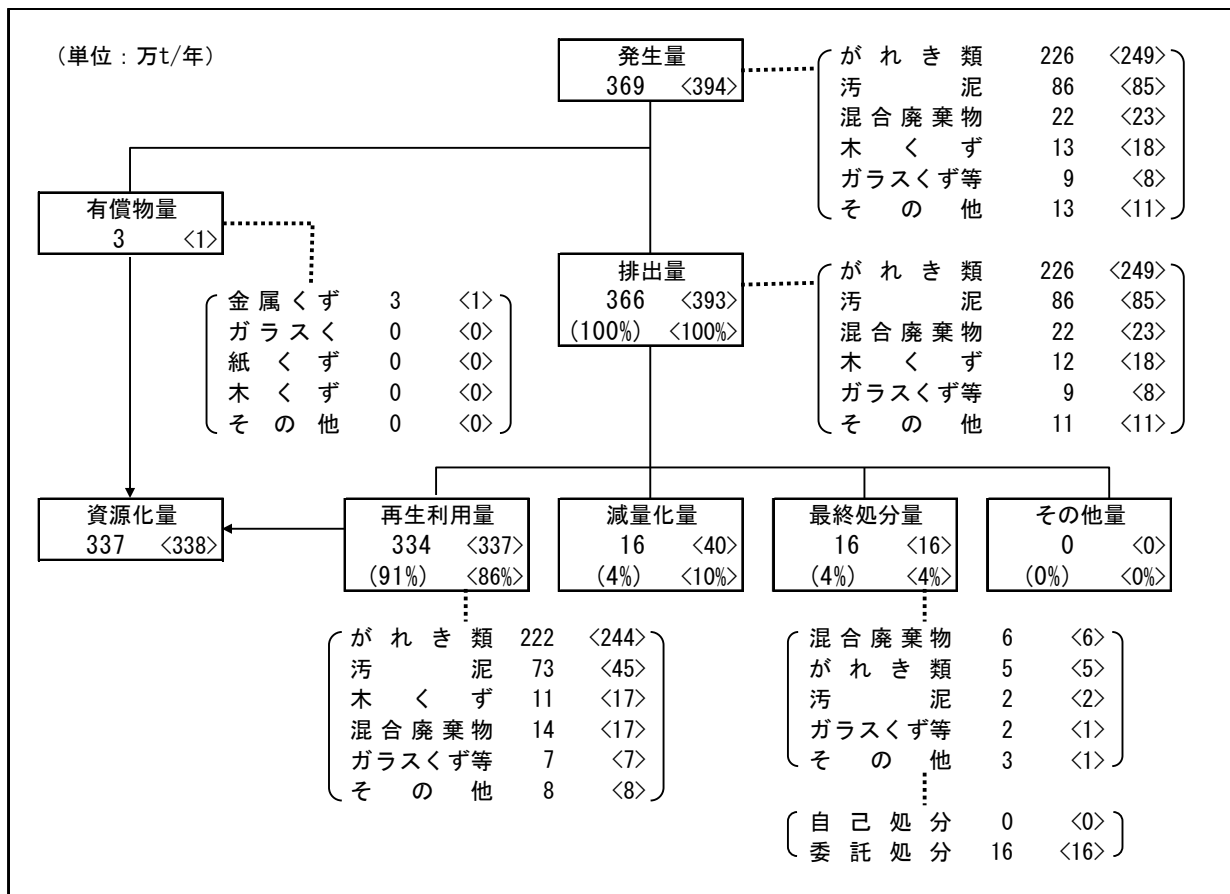


図 3-1-3 建設業の種類別最終処分量

発生・排出及び処理の概要を、図 3-1-4 に示す。

また、排出量に対する再生利用量、減量化量及び最終処分量の割合を、図 3-1-5 に示す。



注1) ()内は排出量に対する割合、< >内は平成26年度値

注2) 万トン単位で四捨五入しているため、内訳は合計に一致しないことがある。

図 3-1-4 建設業の発生・排出及び処理の概要

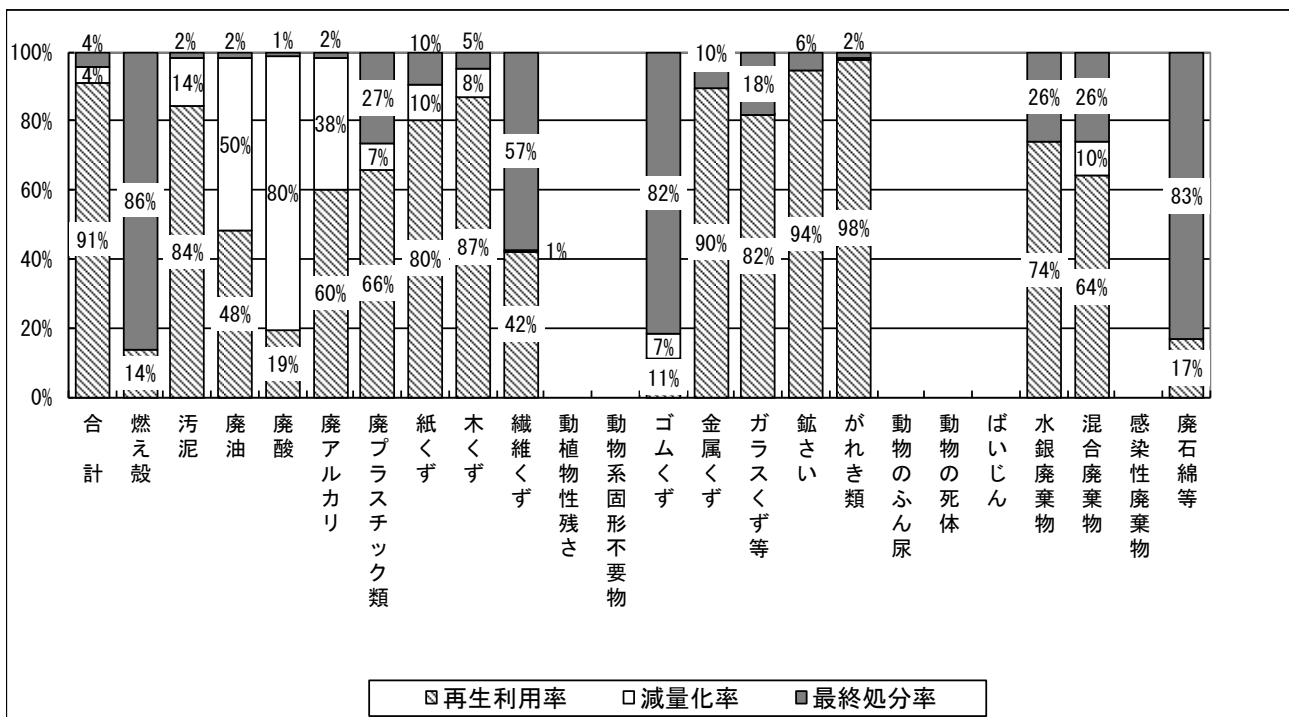
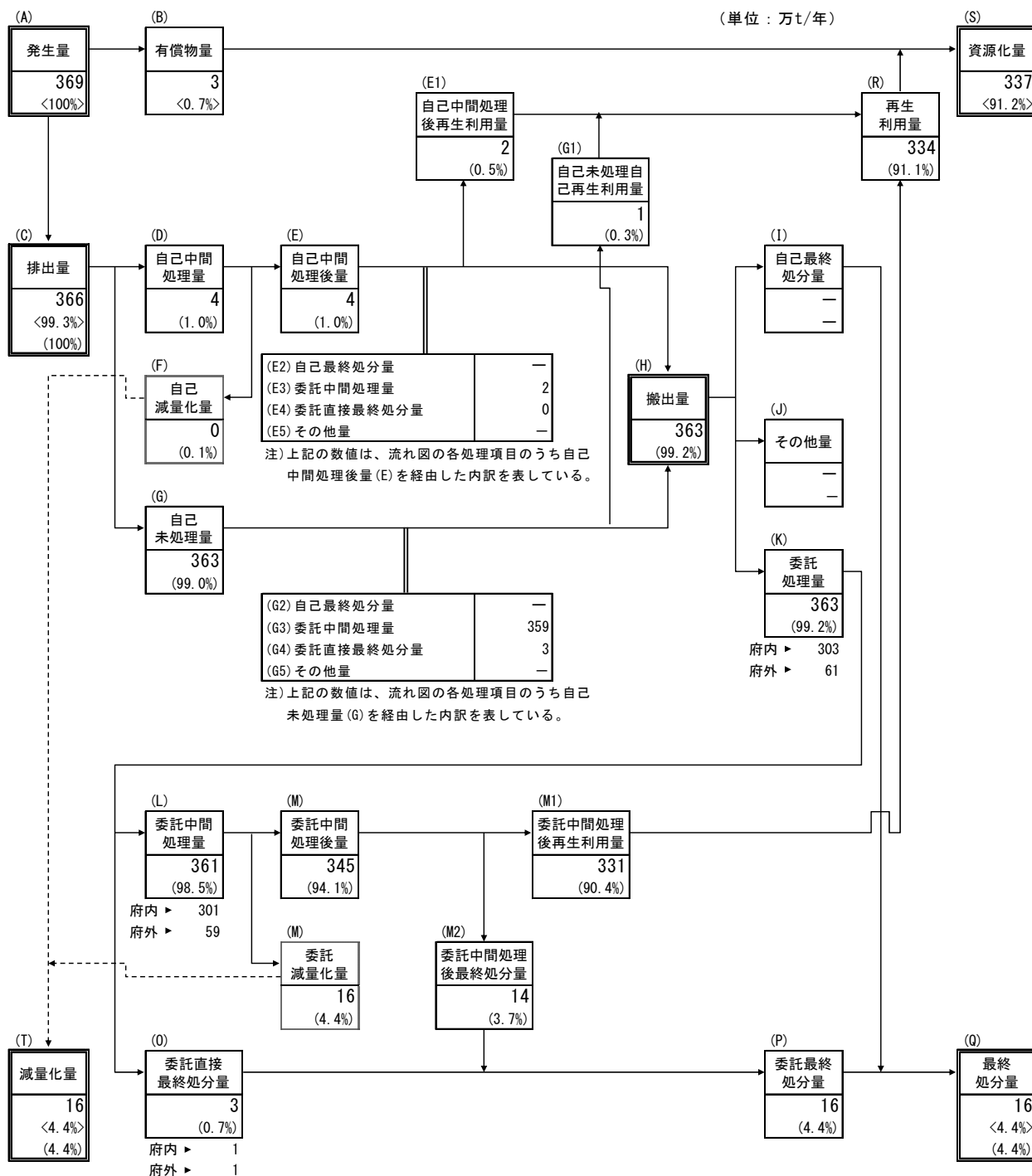


図 3-1-5 建設業の種類別の再生利用率・減量化率・最終処分率

排出及び処理状況の詳細を、図 3-1-6 に示す。



注1：各項目量は端数処理のため、合計が合わない場合がある。
 注2：<>内は発生量に対する割合を、()内は排出量に対する割合である。
 注3：流れ図中の「—」は値が0を示し、「0」表示は 500 t/年未満であることを示している。

図 3-1-6 発生・排出及び処理状況の詳細流れ図（建設業）

第2節 製造業

令和元年度の製造業における産業廃棄物の排出量は211万トンとなっている。

排出量の種類別にみると、汚泥が87万トン（排出量の41.1%）で最も多く、続いて鉱さいが25万トン（同11.8%）、廃プラスチック類が16万トン（同7.4%）、廃酸が15万トン（同7.1%）の順となっている（図3-2-1参照）。

再生利用量は、83万トン（排出量の39.3%）であり、鉱さいが23万トン（再生利用量の27.7%）、続いて、金属くずが13万トン（同15.4%）、廃プラスチック類が9万トン（同10.4%）の順となっている（図3-2-2参照）。

最終処分量は、17万トン（排出量の7.8%）であり、汚泥が6万トン（最終処分量の34.9%）、続いて、廃プラスチック類が3万トン（同21.2%）、鉱さいが2万トン（同12.4%）の順となっている（図3-2-3参照）。

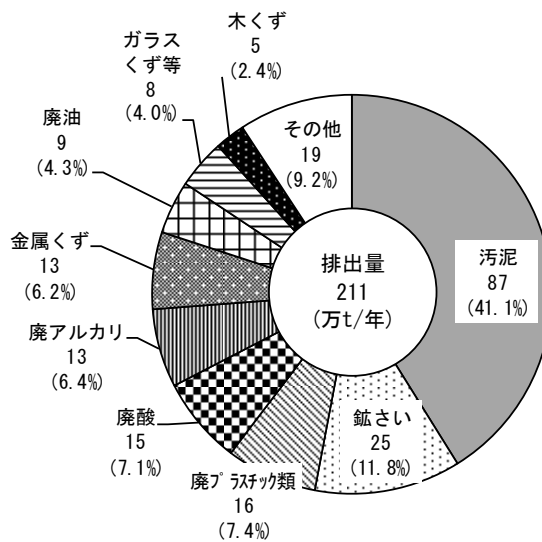


図3-2-1 製造業の種類別排出量

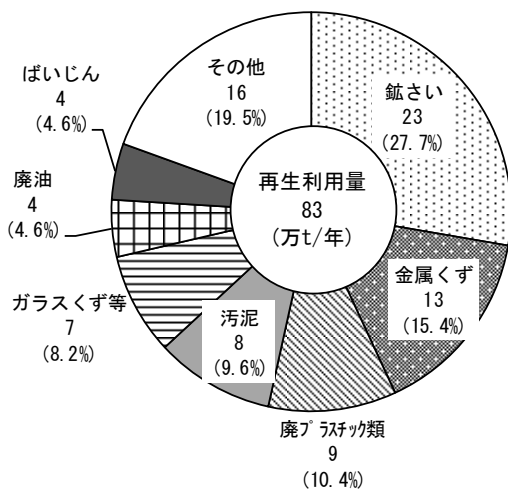


図3-2-2 製造業の種類別再生利用量

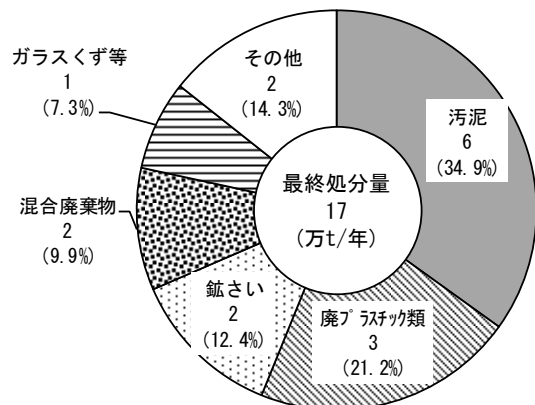
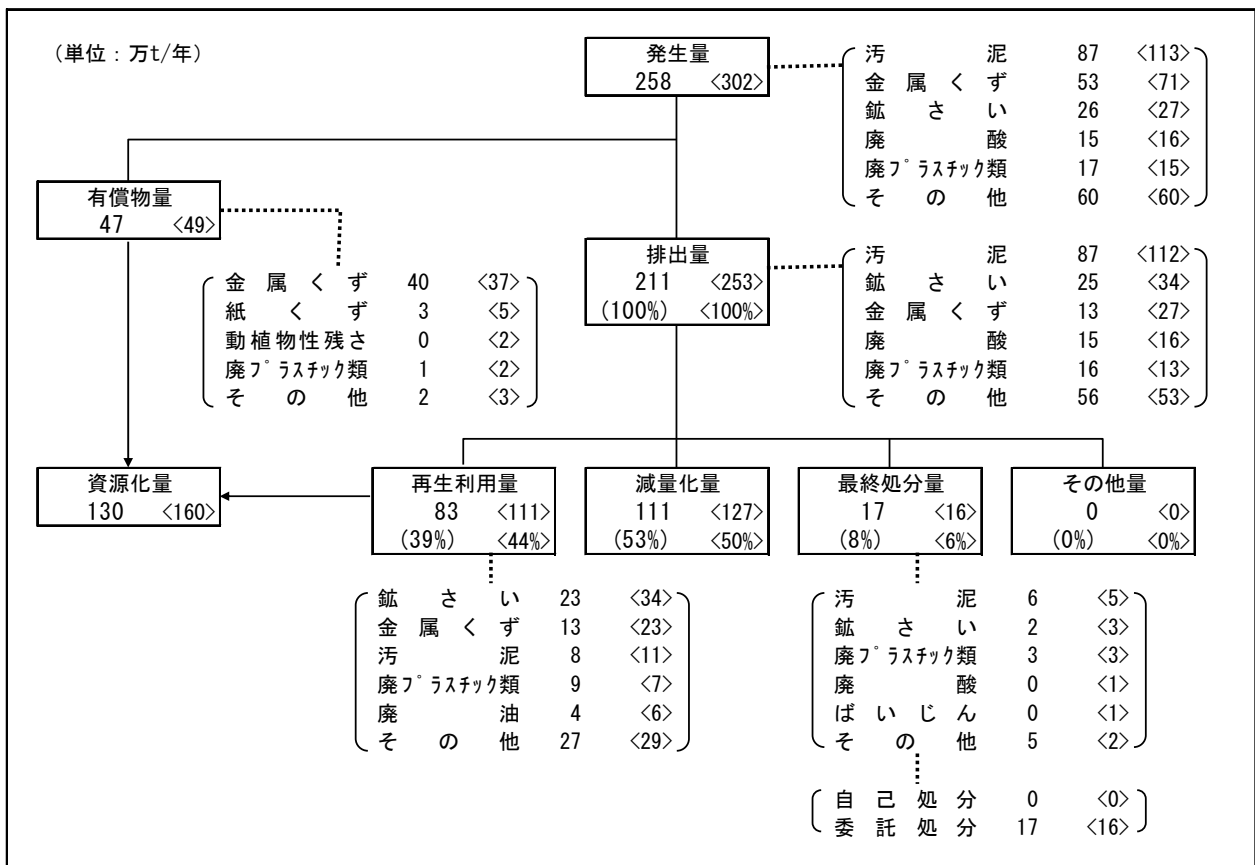


図3-2-3 製造業の種類別最終処分量

発生・排出及び処理の概要を、図 3-2-4 に示す。

また、排出量に対する再生利用量、減量化量及び最終処分量の割合を、図 3-2-5 に示す。



注1) ()内は排出量に対する割合、< >内は平成26年度値

注2) 万トン単位で四捨五入しているため、内訳は合計に一致しないことがある。

図 3-2-4 製造業の発生・排出及び処理の概要

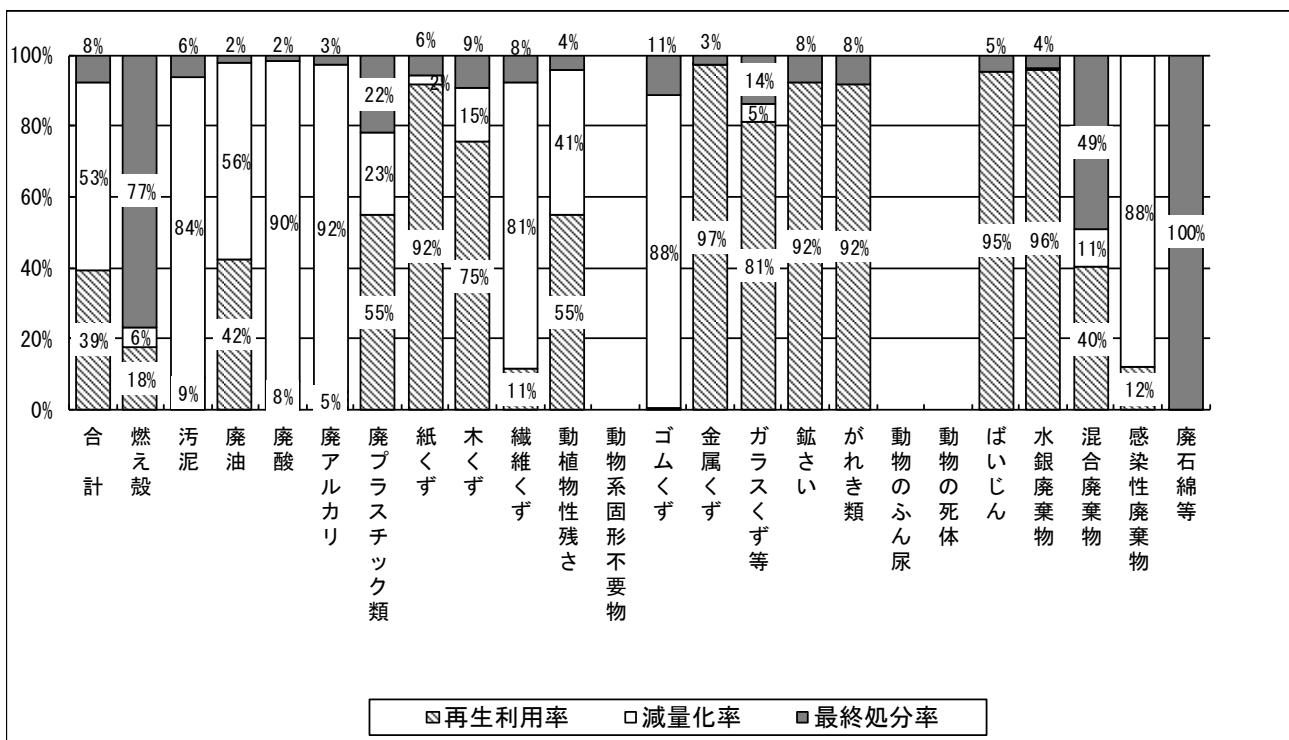
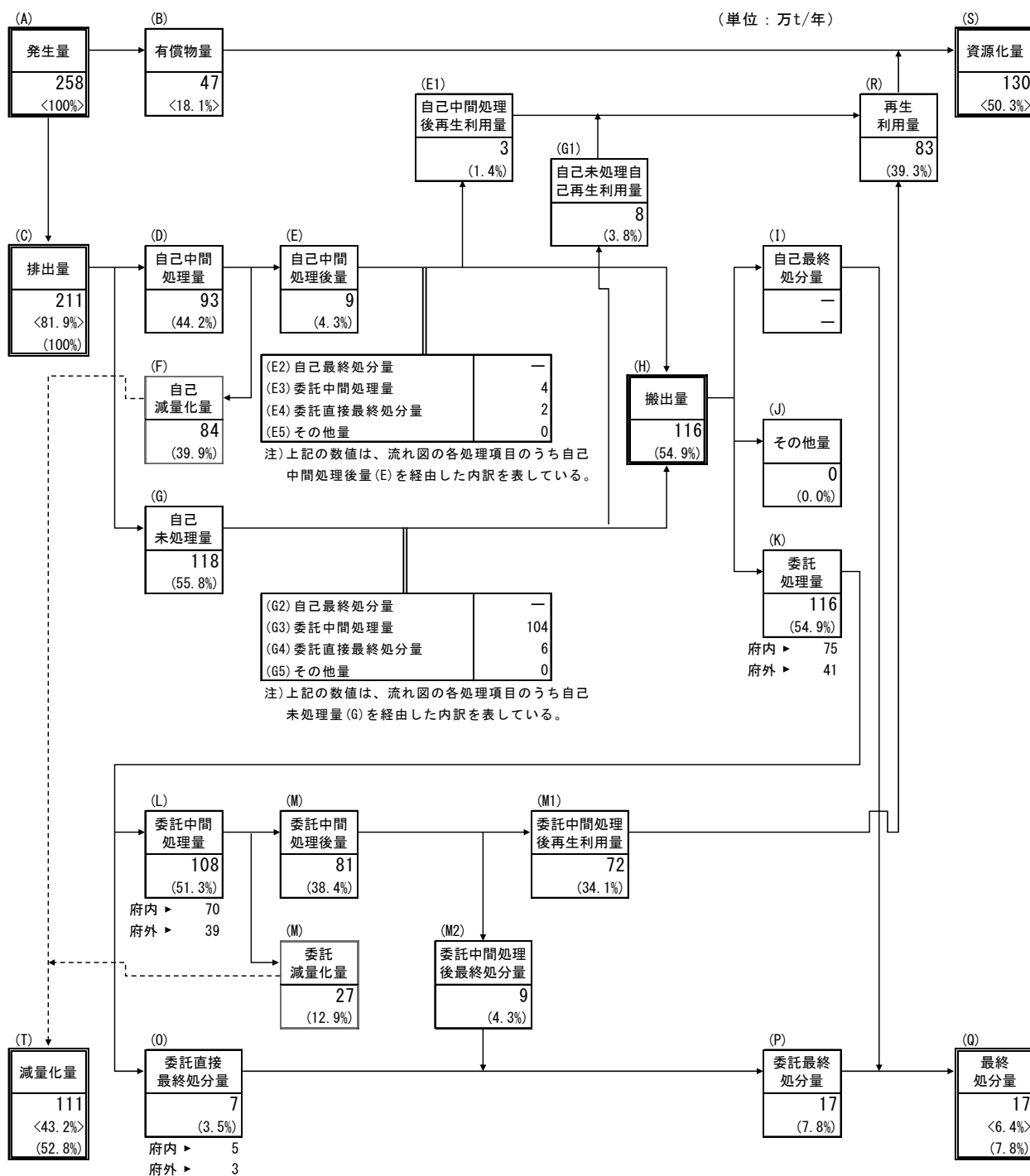


図 3-2-5 製造業の種類別の再生利用率・減量化率・最終処分率

排出及び処理状況の詳細を、図 3-2-6 に示す。



注1：各項目量は端数処理のため、合計が合わない場合がある。
 注2：<>内は発生量に対する割合を、()内は排出量に対する割合である。
 注3：流れ図中の「-」は値が0を示し、「0」表示は500t/年未満であることを示している。

図 3-2-6 発生・排出及び処理状況の詳細流れ図（製造業）

製造業における産業中分類別の排出量等は以下のとおりである。

排出量については、鉄鋼業が47万トン（排出量の22.4%）で最も多く、続いて、化学工業が35万トン（同16.7%）、食料品製造業が26万トン（同12.5%）、パルプ・紙・紙加工品製造業が22万トン（同10.3%）の順となっている（図3-2-7参照）。

再生利用量については、鉄鋼業が33万トン（再生利用量の40.2%）で最も多く、続いて、窯業・土石製品製造業が10万トン（同11.7%）、食料品製造業が6万トン（同6.8%）の順となっている（図3-2-8参照）。

最終処分量については、鉄鋼業が3万トン（最終処分量の18.7%）で最も多く、続いて金属製品製造業が3万トン（同15.3%）、化学工業が2万トン（同15.0%）、窯業・土石製品製造業が2万トン（同9.3%）の順となっている（図3-2-9参照）。

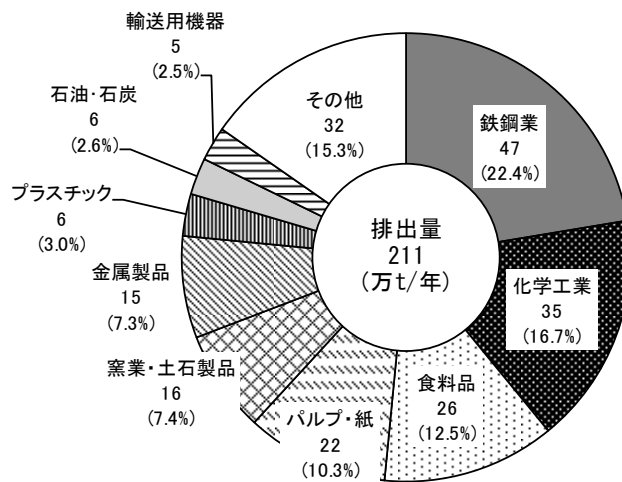


図 3-2-7 製造業の業種中分類別排出量

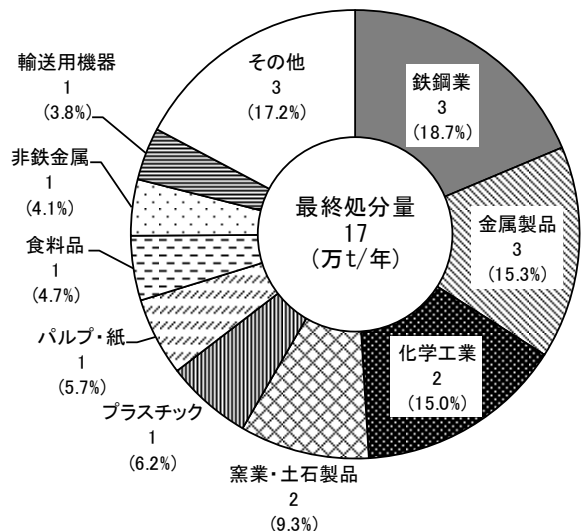
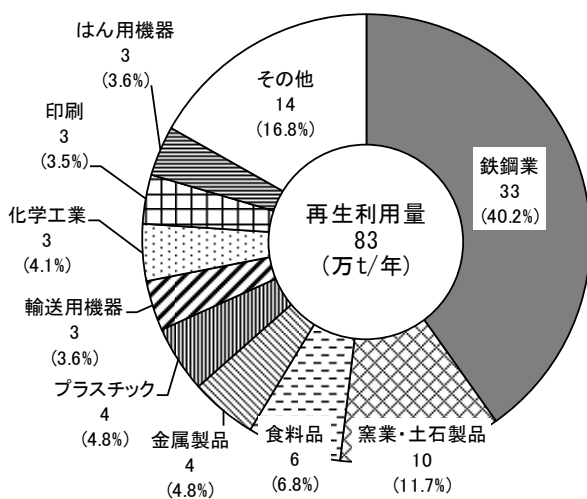


図 3-2-8 製造業の業種中分類別再生利用量 図 3-2-9 製造業の業種中分類別最終処分量

製造業の中分類別排出量を、表 3-2-1 に、再生利用量を、表 3-2-2 に、減量化量を、表 3-2-3 に、最終処分量を、表 3-2-4 に示す。

表 3-2-1 製造業の業種中分類別排出量

(単位：万t/年)

製造業	(単位：万t/年)																								
	計	食料・飼料	織	木材・木製品	家具・装備品	パルプ・紙	印刷	化学工業	石油・石炭	プラスチック	ゴム製品	皮革	窯業・土石製品	鉄鋼業	非鉄金属	金属製品	はん用機器	生産用機器	業務用機器	電子部品	電気機器	情報通信機器	輸送用機器	その他	
合計	211	26	3	2	3	0	22	4	35	6	6	1	0	16	47	4	15	4	4	1	5	1	0	5	1
燃え殻	0	0	0	0	0	0	0	0	0	0	0	0	0	0	0	0	0	0	0	0	0	0	0	0	0
汚泥	87	20	3	0	0	0	19	0	11	3	1	0	0	6	9	2	9	1	1	0	1	0	0	1	0
廃油	9	1	0	0	0	0	0	0	3	0	0	0	0	0	1	0	1	0	1	0	0	0	0	1	0
廃酸	15	0	0	0	0	0	0	0	10	0	0	0	0	2	0	1	0	0	0	1	0	0	0	0	0
廃アルカリ	13	0	0	0	0	0	0	0	10	0	0	0	0	0	0	0	0	0	0	2	0	0	0	0	0
廃プラスチック類	16	1	0	1	0	0	1	2	1	0	4	0	0	0	1	1	0	1	0	0	0	0	0	1	0
紙くず	3						2	2																	
木くず	5	0	0	0	2	0	0	0	0	0	0	0	0	0	0	0	0	0	0	0	0	0	0	1	0
繊維くず	0			0																					
動植物性残さ	4	4	0						1																
動物系固形不要物	0	0																							
ゴムくず	0	0					0				0				0	0	0	0	0					0	0
金属くず	13	0	0	0	0	0	0	0	0	0	0	0	0	5	0	2	2	1	0	0	0	0	0	2	0
ガラスくず等	8	0	0	0	0	0	0	0	0	0	0	0	6	1	0	0	0	0	0	0	0	0	0	0	0
鉱さい	25								0	0			1	24	0	0	0	0	0	0	0	0	0	0	0
がれき類	4	0		0	0				0	1	0		2	1	0	0	0	0	0		0	0		0	0
動物のふん尿																									
動物の死体	0	0	0	0			0	0	0	0	0	0	0	0	0	0	0	0	0	0	0	0	0	0	0
ばいじん	4				0				0	0			0	4	0	0	0	0	0		0				
水銀廃棄物	0	0	0	0			0	0	0	0	0	0	0	0	0	0	0	0	0	0	0	0	0	0	0
混合廃棄物	3	0	0	0	0	0	0	0	0	0	0	0	1	1	0	0	0	0	0	0	0	0	0	0	0
感染性廃棄物	0	0	0	0					0	0	0	0		0	0	0	0	0	0		0	0	0	0	0
廃石綿等	0								0	0	0			0	0	0									0

注) 万トン単位で四捨五入しているため、内訳は合計に一致しないことがある。

表 3-2-2 製造業の業種中分類別再生利用量

(単位：万t/年)

製造業	(単位：万t/年)																								
	計	食料・飼料	織	木材・木製品	家具・装備品	パルプ・紙	印刷	化学工業	石油・石炭	プラスチック	ゴム製品	皮革	窯業・土石製品	鉄鋼業	非鉄金属	金属製品	はん用機器	生産用機器	業務用機器	電子部品	電気機器	情報通信機器	輸送用機器	その他	
合計	83	6	1	1	2	0	2	3	3	2	4	0	0	10	33	1	4	3	2	0	1	1	0	3	0
燃え殻	0	0			0		0		0				0			0						0			
汚泥	8	2	0	0	0	0	0	0	1	0	0	0	2	1	0	0	0	0	0	0	0	0	0	0	0
廃油	4	0	0	0	0	0	0	0	1	0	0	0	0	0	0	1	0	1	0	0	0	0	0	0	0
廃酸	1	0	0	0	0	0	0	0	0	0	0	0	0	0	0	0	0	0	0	0	0	0	0	0	0
廃アルカリ	1	0	0		0		0	0	0	0				0	0	0	0	0	0	0	0	0	0	0	0
廃プラスチック類	9	1	0	1	0	0	0	1	1	0	3	0	0	0	0	0	0	0	0	0	0	0	0	0	0
紙くず	3						2	2																	
木くず	4	0	0	0	2	0	0	0	0	0	0	0	0	0	0	0	0	0	0	0	0	0	0	0	0
繊維くず	0			0																					
動植物性残さ	2	2	0						0																
動物系固形不要物	0	0																							
ゴムくず	0										0			0		0	0	0						0	
金属くず	13	0	0	0	0	0	0	0	0	0	0	0	0	5	0	2	2	1	0	0	0	0	0	2	0
ガラスくず等	7	0	0		0	0	0	0	0	0			5	1	0	0	0	0	0	0	0	0	0	0	0
鉱さい	23								0	0			0	22	0	0	0	0	0						
がれき類	4	0							0	1			2	1		0	0				0			0	0
動物のふん尿																									
動物の死体	0	0	0	0			0	0	0	0	0	0	0	0	0	0	0	0	0	0	0	0	0	0	0
ばいじん	4								0	0			0	4		0					0				
水銀廃棄物	0	0	0	0			0	0	0	0	0	0	0	0	0	0	0	0	0	0	0	0	0	0	0
混合廃棄物	1	0	0	0	0	0	0	0	0	0	0	0	0	0	0	0	0	0	0	0	0	0	0	0	0
感染性廃棄物	0		0	0					0	0	0			0				0						0	
廃石綿等	0								0					0											

注) 万トン単位で四捨五入しているため、内訳は合計に一致しないことがある。

表 3-2-3 製造業の業種中分類別減量化量

(単位：万t/年)

	製 造 業 計	食 料 品	飲 料 ・ 飼 料	織 維	木 材 ・ 木 製 品	家 具 ・ 装 備 品	パ ル プ ・ 紙	印 刷	化 学 工 業	石 油 ・ 石 炭	プ ラ ス テ ッ ク	ゴ ム 製 品	皮 革	窯 業 ・ 土 石 製 品	鉄 鋼 業	非 鉄 金 属	金 属 製 品	は ん 用 機 器	生 産 用 機 器	業 務 用 機 器	電 子 部 品	電 気 機 器	情 報 通 信 機 器	輸 送 用 機 器	そ の 他
合 計	111	20	3	1	1	0	18	1	29	4	2	0	0	4	11	2	9	1	1	0	3	0	0	1	0
燃え殻	0			0																					
汚泥	73	17	3	0	0	0	18	0	8	3	0	0		4	8	1	7	1	0	0	1	0	0	1	0
廃油	5	0	0	0	0	0	0	0	2	0	0	0		0	0	0	1	0	0	0	0	0	0	0	0
廃酸	13	0	0	0	0		0	0	10	0	0	0		0	1	0	1	0	0	0	1	0	0	0	0
廃アルカリ	12	0	0		0		0	0	9	0	0	0		0	0	0	0	0	0	0	2	0	0	0	0
廃プラスチック類	4	1	0	0	0	0	0	0	0	0	1	0	0	0	0	0	0	0	0	0	0	0	0	0	0
紙くず	0						0	0																	
木くず	1			0	1	0	0	0	0	0	0	0		0	0	0	0	0	0	0	0	0	0	0	0
繊維くず	0			0																					
動植物性残さ	2	1							0																
動物系固形不要物																									
ゴムくず	0							0			0	0			0										0
金属くず	0								0										0						0
ガラスくず等	0													0											
鋳さい																									
がれき類																									
動物のふん尿																									
動物の死体	0								0						0				0	0			0		0
ばいじん																									
水銀廃棄物	0								0						0				0	0			0		0
混合廃棄物	0	0		0	0			0	0	0	0	0		0	0	0	0	0	0	0	0		0	0	0
感染性廃棄物	0	0	0	0					0	0	0	0			0	0	0	0	0	0			0	0	0
廃石綿等										0	0	0													0

注) 万トン単位で四捨五入しているため、内訳は合計に一致しないことがある。

表 3-2-4 製造業の業種中分類別最終処分量

(単位：万t/年)

	製 造 業 計	食 料 品	飲 料 ・ 飼 料	織 維	木 材 ・ 木 製 品	家 具 ・ 装 備 品	パ ル プ ・ 紙	印 刷	化 学 工 業	石 油 ・ 石 炭	プ ラ ス テ ッ ク	ゴ ム 製 品	皮 革	窯 業 ・ 土 石 製 品	鉄 鋼 業	非 鉄 金 属	金 属 製 品	は ん 用 機 器	生 産 用 機 器	業 務 用 機 器	電 子 部 品	電 気 機 器	情 報 通 信 機 器	輸 送 用 機 器	そ の 他
合 計	17	1	0	0	1	0	1	1	2	0	1	0	0	2	3	1	3	0	1	0	0	0	0	1	0
燃え殻	0	0	0	0	0		0		0					0	0	0	0								
汚泥	6	0	0	0	0	0	0	0	2	0	0	0		0	0	0	2	0	0	0	0	0	0	0	0
廃油	0	0	0	0	0	0	0	0	0	0	0	0		0	0	0	0	0	0	0	0	0	0	0	0
廃酸	0	0		0			0	0	0					0	0	0	0	0	0	0	0	0	0	0	0
廃アルカリ	0	0			0		0	0	0					0	0	0	0	0	0	0	0	0	0	0	0
廃プラスチック類	3	0	0	0	0	0	0	0	0	0	1	0	0	0	0	0	0	0	0	0	0	0	0	0	0
紙くず	0						0	0																	
木くず	0	0		0	0	0	0	0	0	0	0	0		0	0	0	0	0	0	0	0	0	0	0	0
繊維くず	0			0																					
動植物性残さ	0	0							0																
動物系固形不要物																									
ゴムくず	0	0				0		0			0	0			0	0		0	0	0				0	0
金属くず	0	0		0	0	0	0	0	0		0	0			0	0	0	0	0	0	0		0	0	0
ガラスくず等	1	0		0	0	0	0	0	0	0	0	0		1	0	0	0	0	0	0	0		0	0	0
鋳さい	2														0	2	0	0		0					0
がれき類	0	0		0		0			0					0	0	0	0	0	0	0		0	0		0
動物のふん尿																									
動物の死体	0	0		0			0	0	0	0	0	0		0	0	0	0	0	0	0	0	0	0	0	0
ばいじん	0				0									0	0	0									
水銀廃棄物	0	0		0			0	0	0	0	0	0		0	0	0	0	0	0	0	0	0	0	0	0
混合廃棄物	2	0		0	0	0	0	0	0	0	0	0		0	1	0	0	0	0	0	0	0	0	0	0
感染性廃棄物	0	0							0	0	0				0	0	0	0	0	0					0
廃石綿等	0								0	0	0														0

注) 万トン単位で四捨五入しているため、内訳は合計に一致しないことがある。

第3節 電気・ガス・熱供給・水道業

令和元年度の電気・水道業における産業廃棄物の排出量は752万トンとなっている。

排出量の種類別にみると、汚泥が751万トンで電気・水道業における排出量のほぼ100%を占めている（図3-3-1参照）

再生利用量は、8万トン（排出量の1.1%）であり、汚泥が最も多く7万トンであり再生利用量の90.0%を占めている（図3-3-2参照）。

最終処分量は、2万トンであり、そのほとんどが汚泥である（図3-3-3参照）。

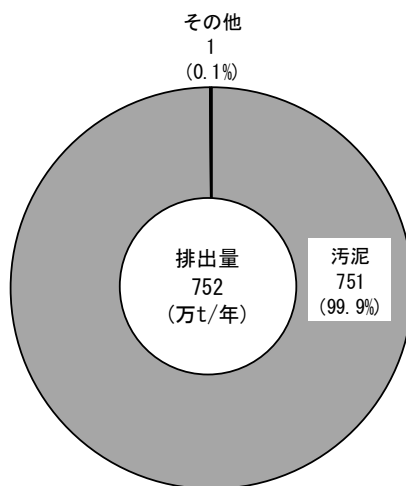


図 3-3-1 電気・水道業の種類別排出量

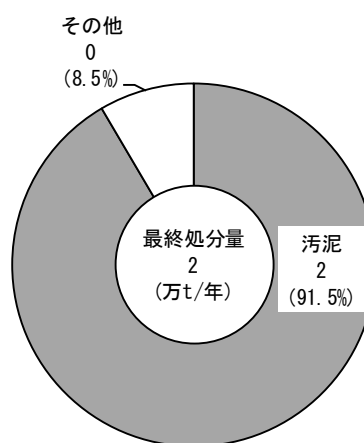
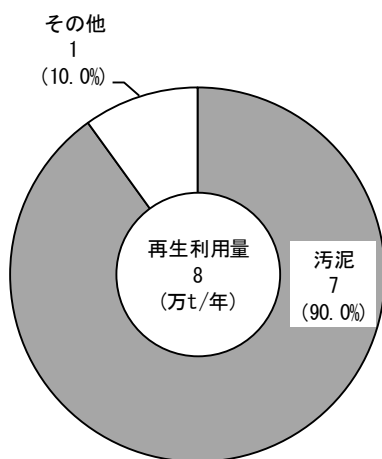
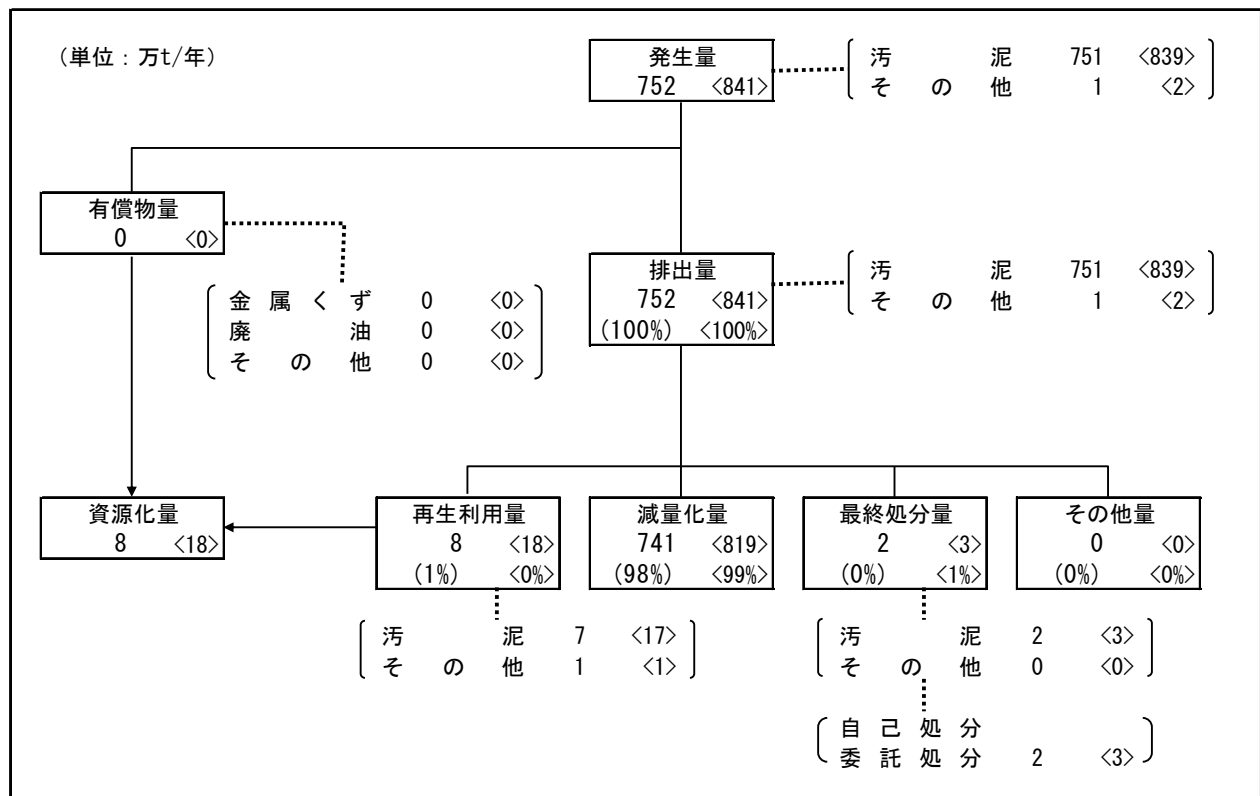


図 3-3-2 電気・水道業の種類別再生利用量

図 3-3-3 電気・水道業の種類別最終処分量

発生・排出及び処理の概要を、図 3-3-4 に示す。

また、排出量に対する再生利用量、減量化量及び最終処分量の割合を、図 3-3-5 に示す。



注1)()内は排出量に対する割合、<>内は平成26年度値

注2)万トン単位で四捨五入しているため、内訳は合計に一致しないことがある。

図 3-3-4 電気・水道業の発生・排出及び処理の概要

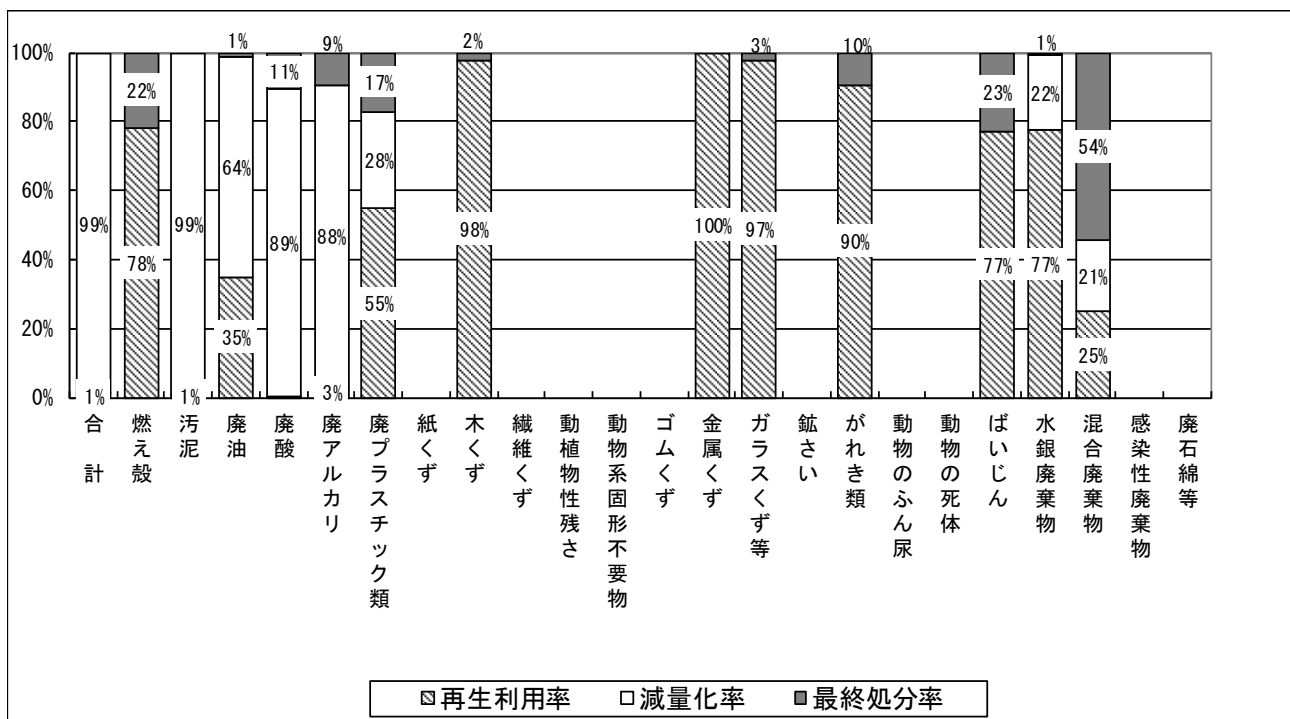
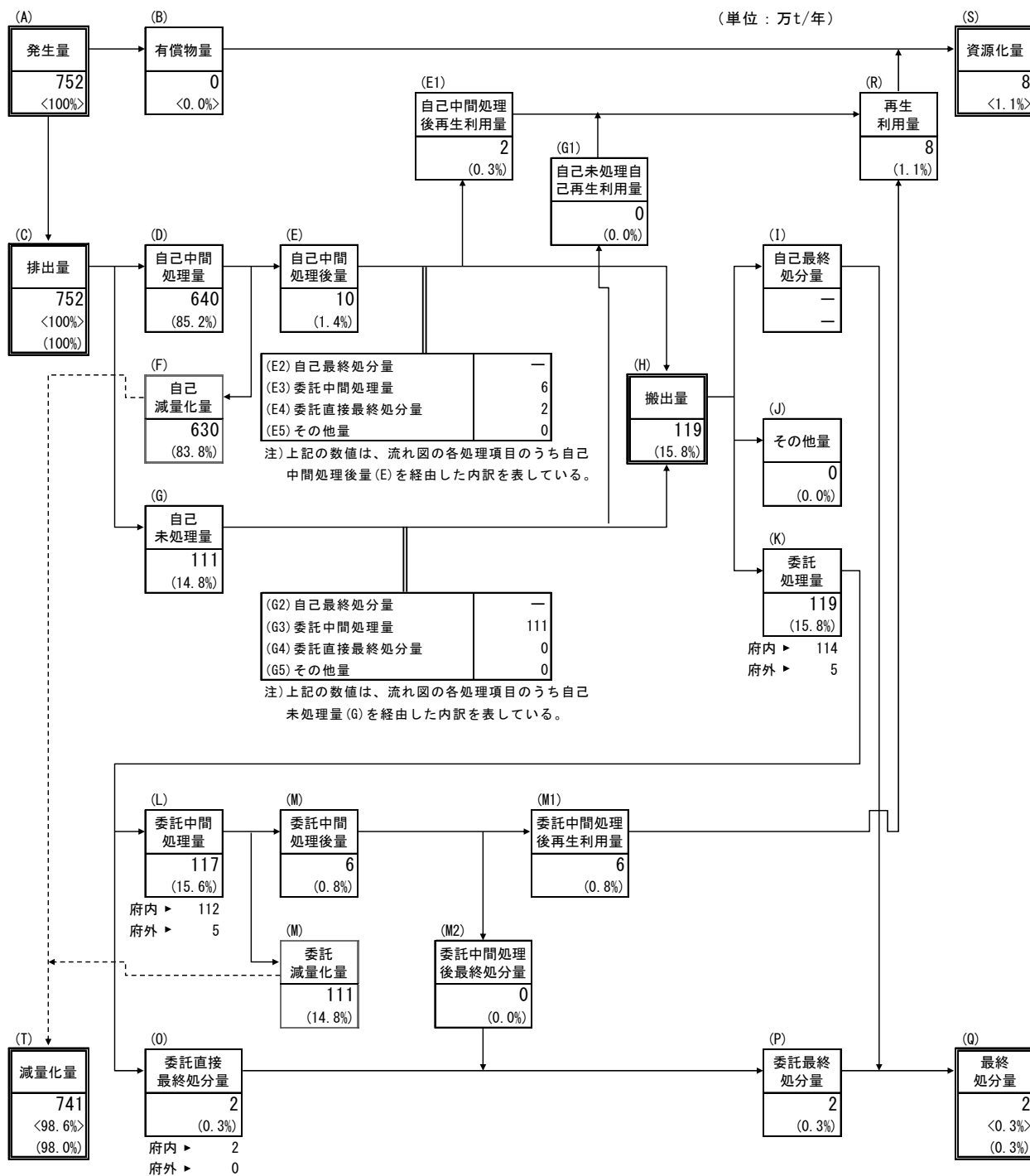


図 3-3-5 電気・水道業の種類別の再生利用率・減量化率・最終処分率

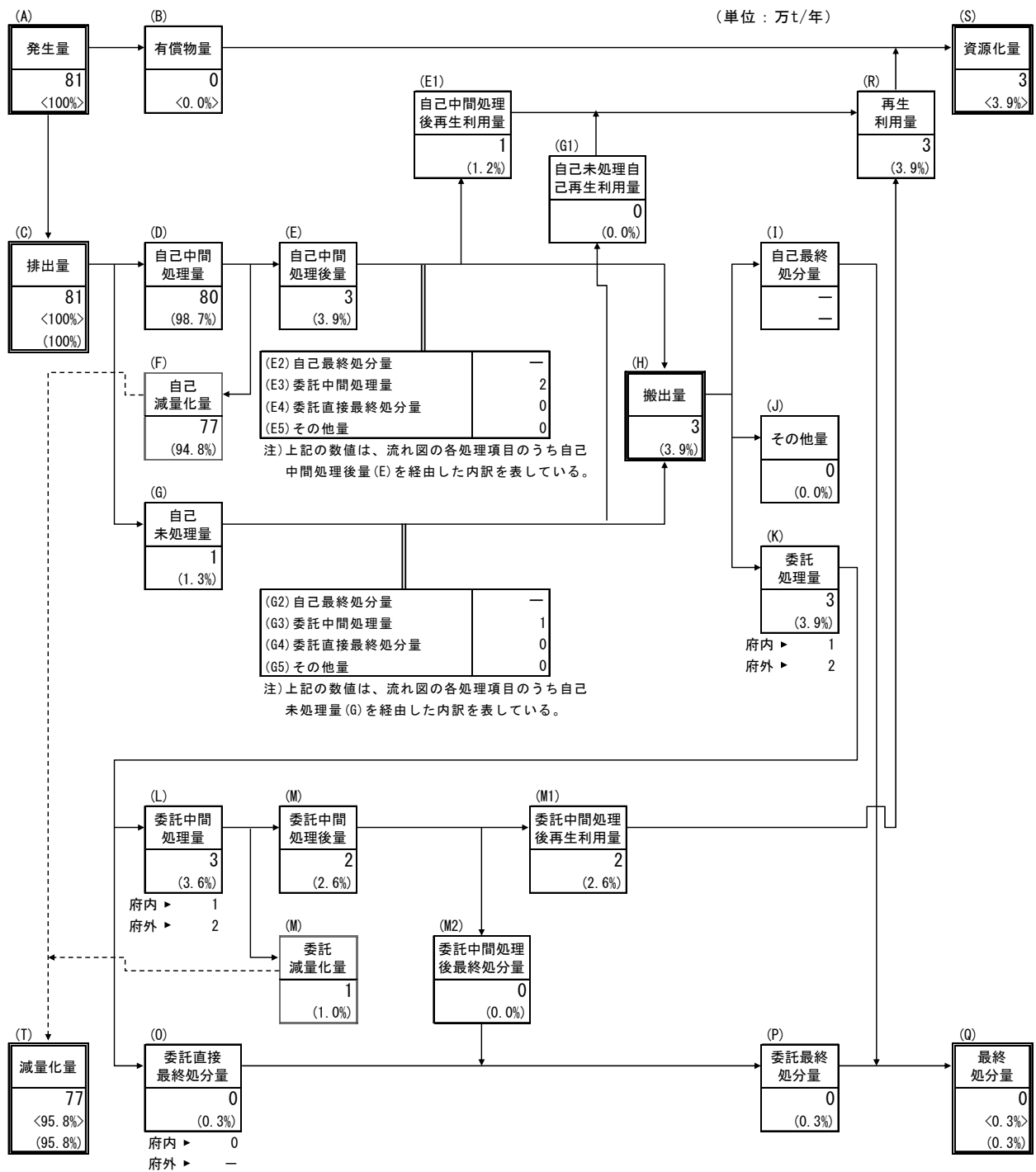
排出及び処理状況の詳細を、図 3-3-6 に示す。



注1：各項目量は端数処理のため、合計が合わない場合がある。
 注2：<>内は発生量に対する割合を、()内は排出量に対する割合である。
 注3：流れ図中の「—」は値が0を示し、「0」表示は500t/年未満であることを示している。

図 3-3-6 発生・排出及び処理状況の詳細流れ図（電気・水道業）

上水道業の排出及び処理状況の詳細を、図 3-3-7 に示す。



注1: 各項目量は端数処理のため、合計が合わない場合がある。
 注2: <>内は発生量に対する割合を、()内は排出量に対する割合である。
 注3: 流れ図中の「-」は値が0を示し、「0」表示は500t/年未満であることを示している。

図 3-3-7 発生・排出及び処理状況の詳細流れ図 (上水道業)

下水道業の排出及び処理状況の詳細を、図 3-3-8 に示す。

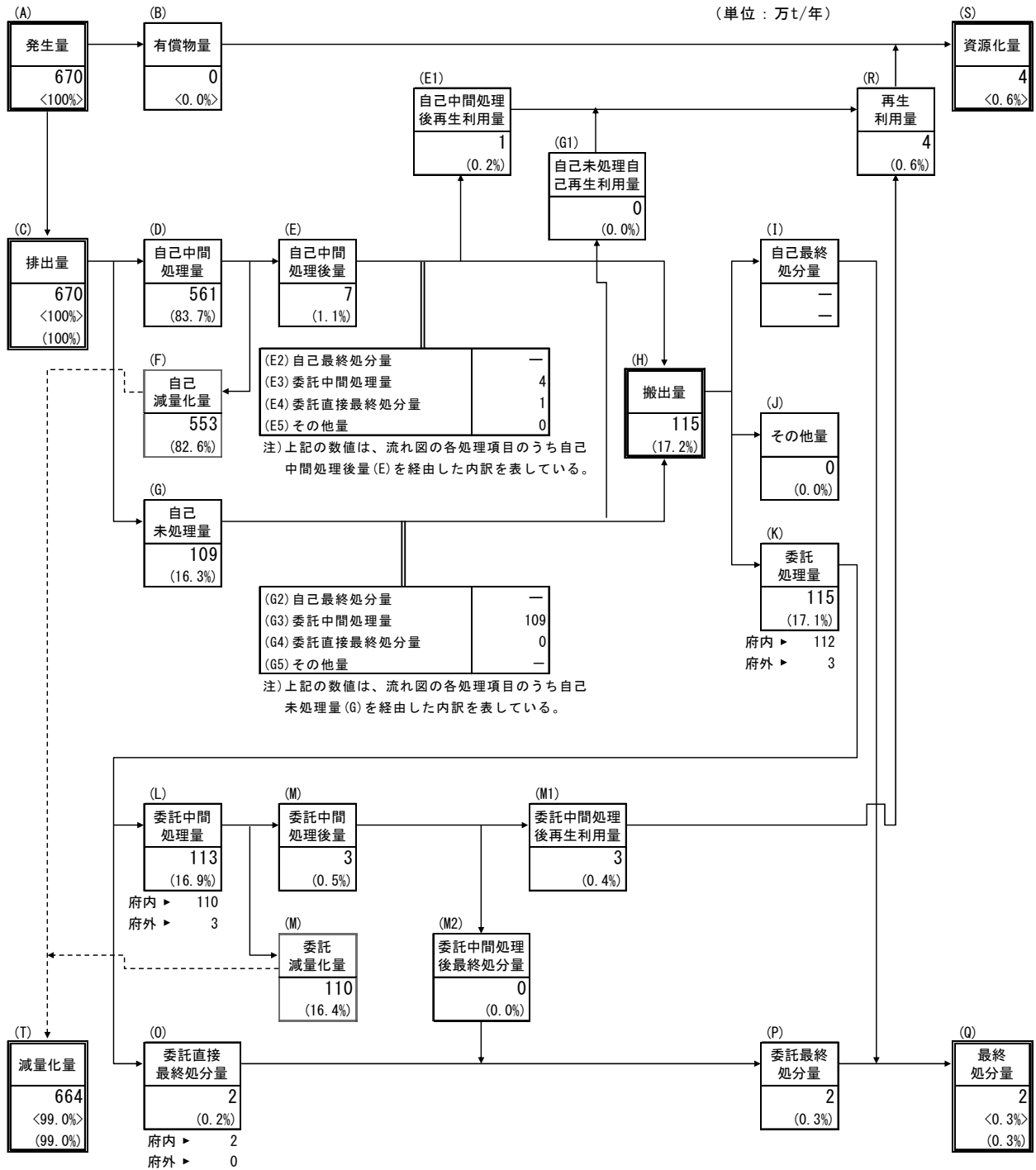


図 3-3-8 発生・排出及び処理状況の詳細流れ図（下水道業）

第4節 その他の業種

その他の業種の処理状況を、表 3-4-1 に示す。

令和元年度のその他の業種（建設業、製造業、電気・ガス・熱供給・水道業以外の業種）における産業廃棄物の排出量は 28 万トンとなっている。

表 3-4-1 その他の業種の排出量・再生利用量・最終処分量

(単位：万 t /年)

	排出量	再生利用量	最終処分量
合 計	28	15	4
農 業	4	3	0
鉱 業	1	0	0
情報通信業	0	0	0
運輸業・郵便業	2	1	1
卸売業・小売業	5	3	1
物品賃貸業	1	0	0
学術研究・専門業	1	0	0
宿泊業・飲食業	6	4	1
生活関連業	1	1	0
教育・学習業	1	0	0
医療・福祉	5	1	1
サービス業	1	0	0

注) 万トン単位で四捨五入しているため、内訳は合計に一致しないことがある

排出量の種類別にみると、廃プラスチック類が7万トン（排出量の25.9%）で最も多く、続いて汚泥が5万トン（同19.4%）、動物のふん尿が4万トン（同14.1%）、感染性廃棄物が3万トン（同9.3%）の順となっている（図3-4-1参照）。

再生利用量は、15万トン（排出量の55.1%）であり、廃プラスチック類が4万トン（再生利用量の25.6%）、続いて動物のふん尿が3万トン（同21.8%）、金属くずが2万トン（同11.4%）の順となっている（図3-4-2参照）。

最終処分量は、4万トン（排出量の15.0%）であり、廃プラスチック類が2万トン（最終処分量の43.4%）、続いて混合廃棄物が1万トン（同16.2%）、金属くずが1万トン（同11.8%）の順となっている（図3-4-3参照）。

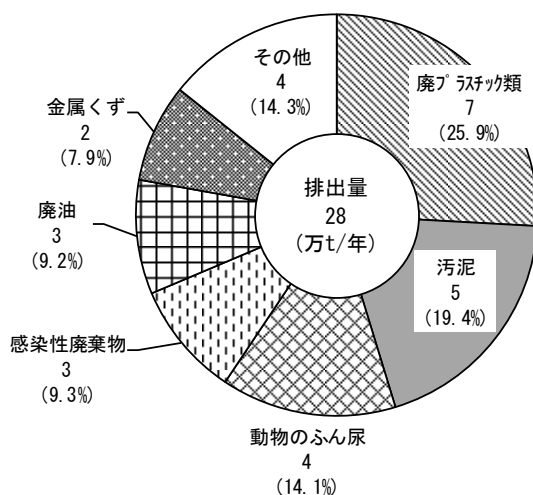


図 3-4-1 その他の業種の種類別排出量

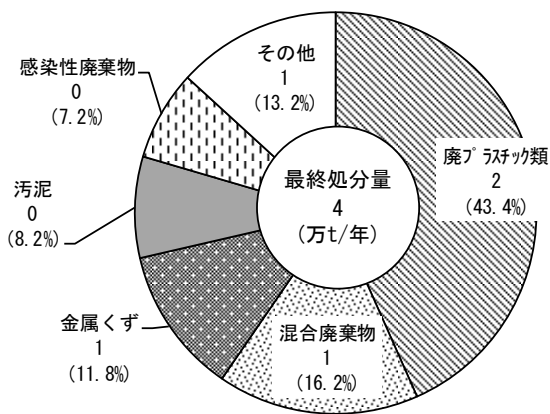
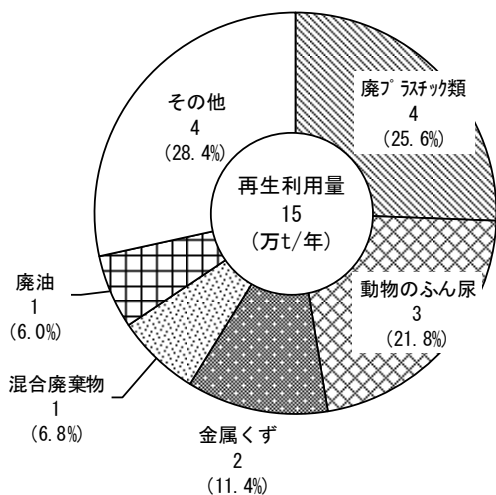
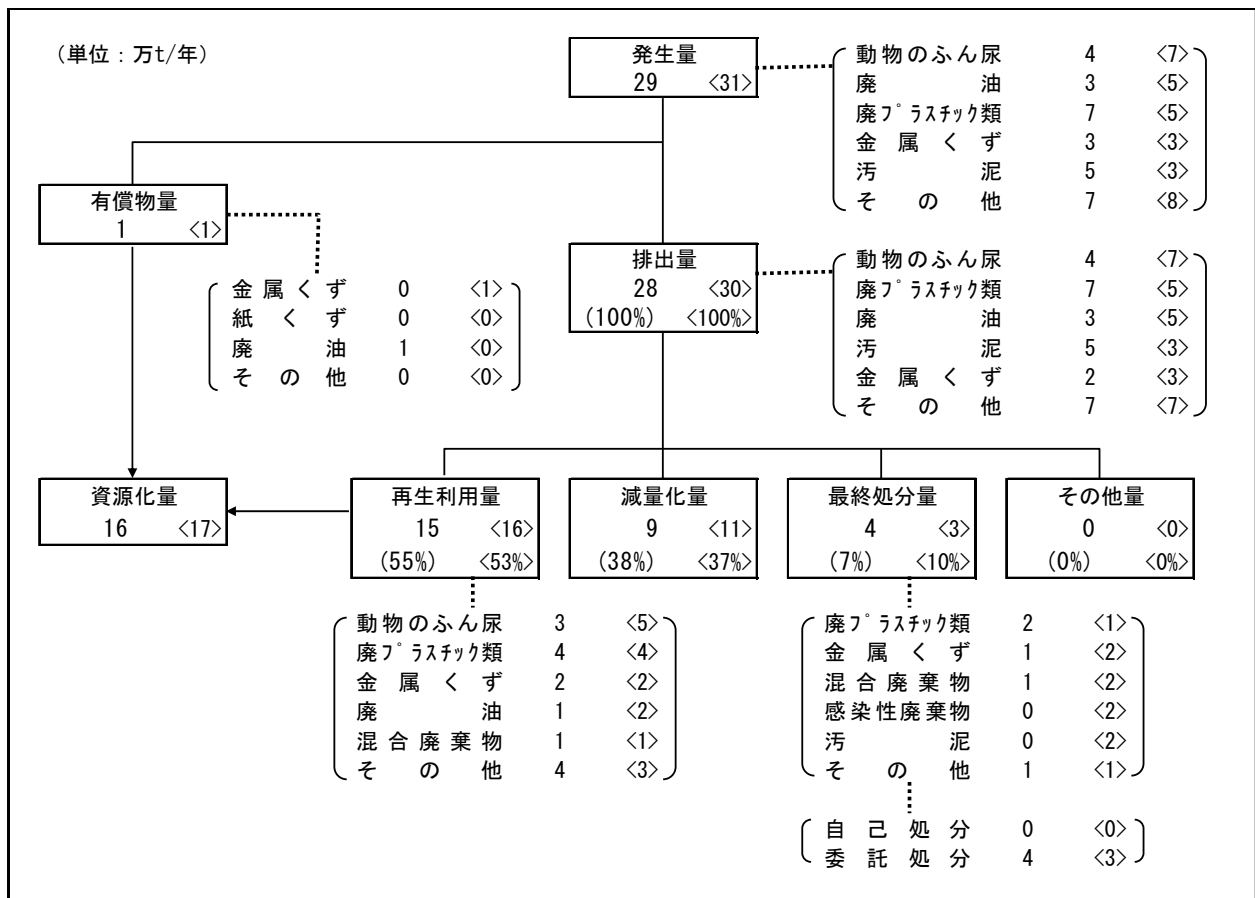


図 3-4-2 その他の業種の種類別再生利用量 図 3-4-3 その他の業種の種類別最終処分量

発生・排出及び処理の概要を、図 3-4-4 に示す。

また、排出量に対する再生利用量、減量化量及び最終処分量の割合を、図 3-4-5 に示す。



注1) ()内は排出量に対する割合、<>内は平成26年度値

注2) 万トン単位で四捨五入しているため、内訳は合計に一致しないことがある。

図 3-4-4 その他の業種の発生・排出及び処理の概要

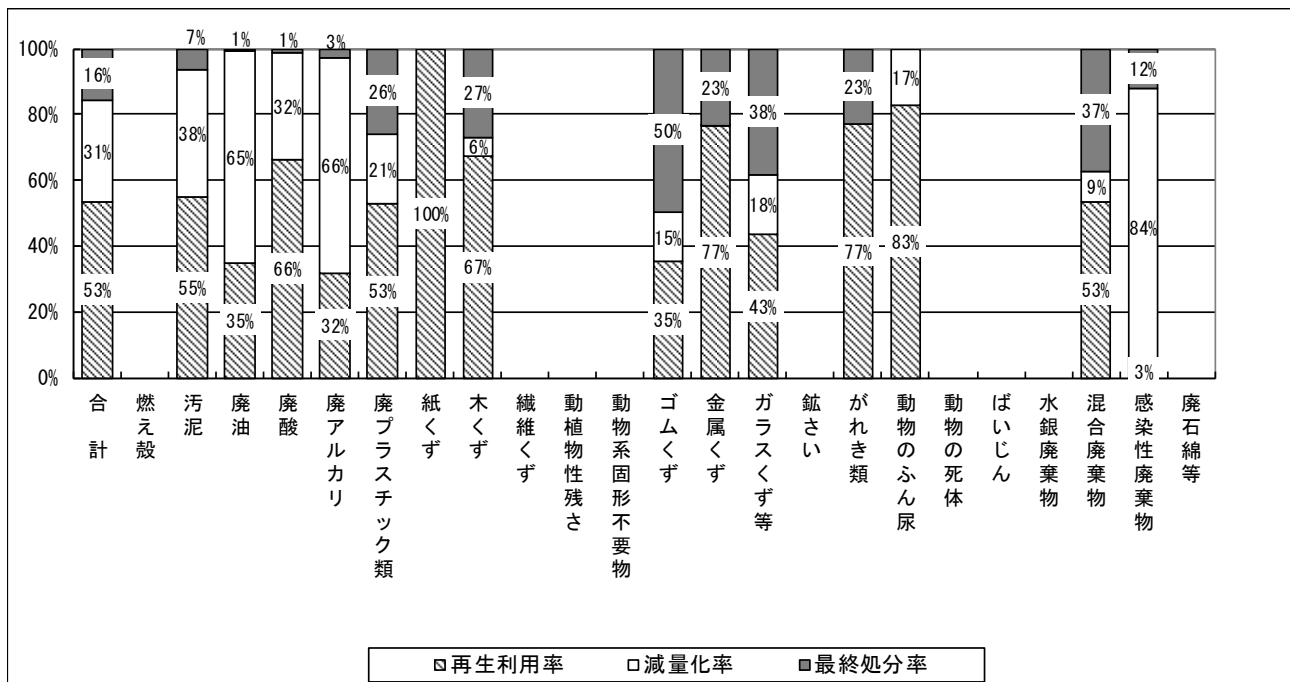
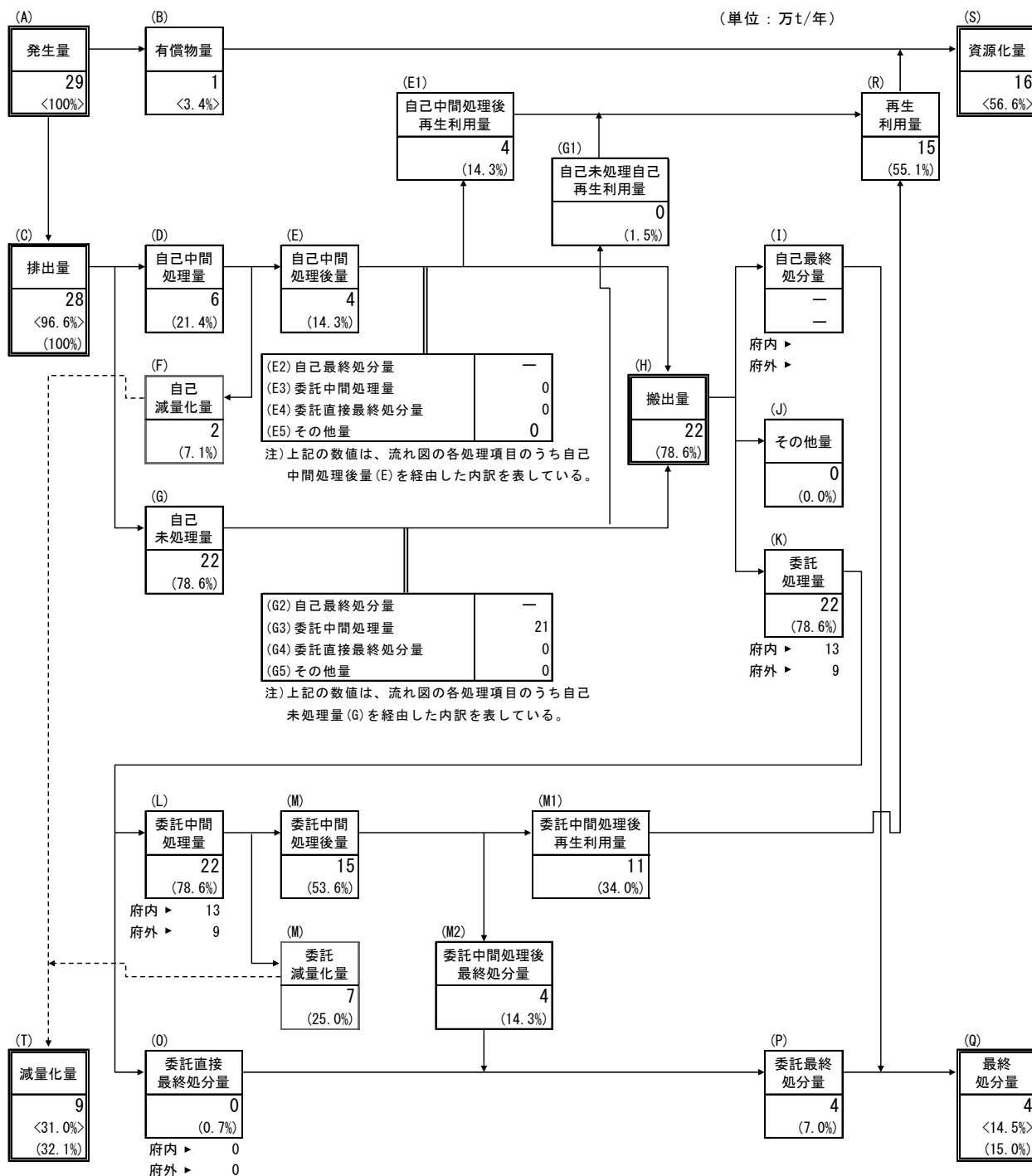


図 3-4-5 その他の業種の種類別の再生利用率・減量化率・最終処分率

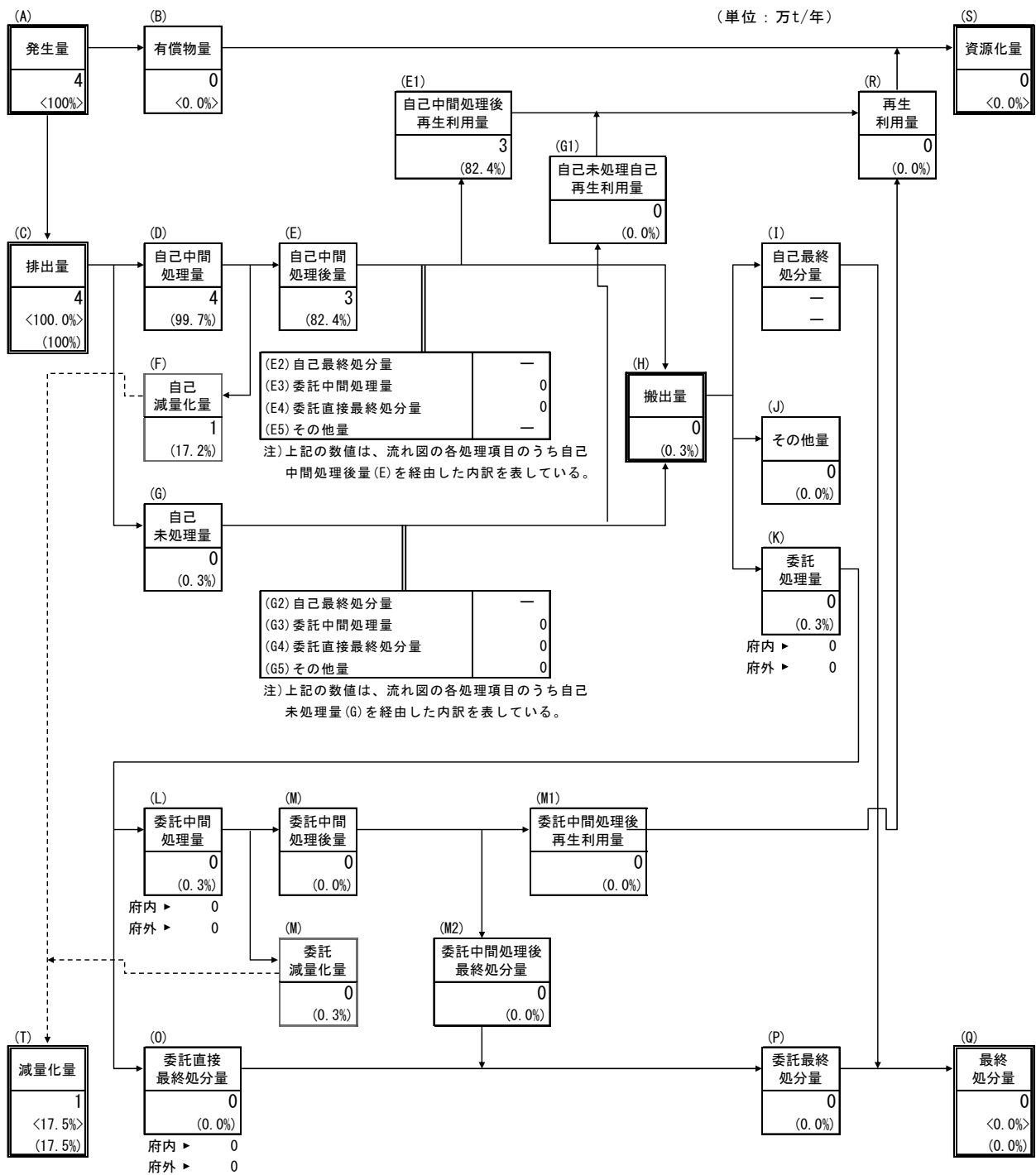
排出及び処理状況の詳細を、図 3-4-6 に示す。



注1：各項目量は端数処理のため、合計が合わない場合がある。
 注2：<>内は発生量に対する割合を、()内は排出量に対する割合である。
 注3：流れ図中の「-」は値が0を示し、「0」表示は 500 t /年未満であることを示している。

図 3-4-6 発生・排出及び処理状況の詳細流れ図（その他の業種）

農業の排出及び処理状況の詳細を、図 3-4-7 に示す。



注1：各項目量は端数処理のため、合計が合わない場合がある。
 注2：<>内は発生量に対する割合を、()内は排出量に対する割合である。
 注3：流れ図中の「—」は値が0を示し、「0」表示は 500 t / 年未満であることを示している。

図 3-4-7 発生・排出及び処理の状況（農業）

鉱業の排出及び処理状況の詳細を、図 3-4-8 に示す。

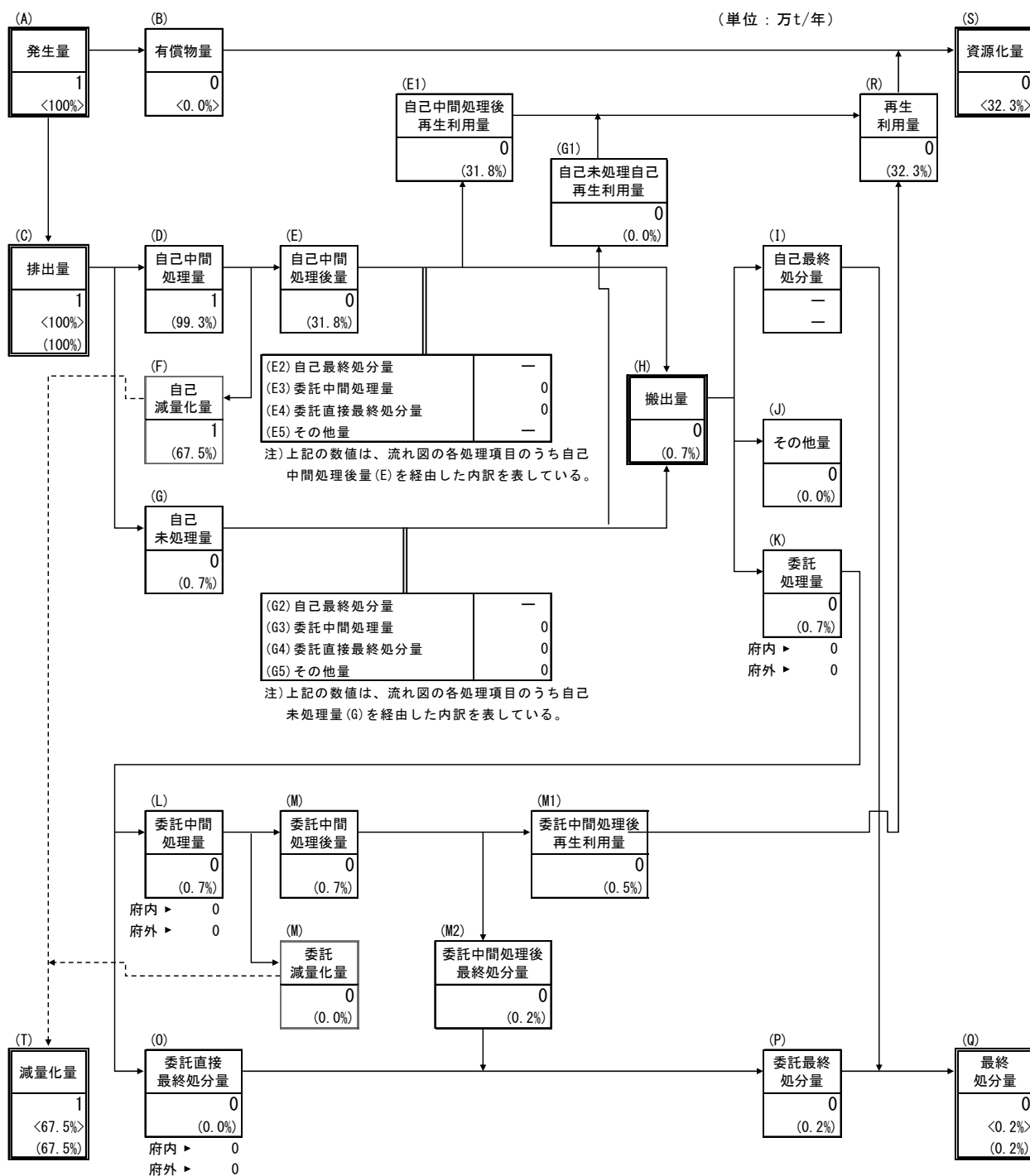
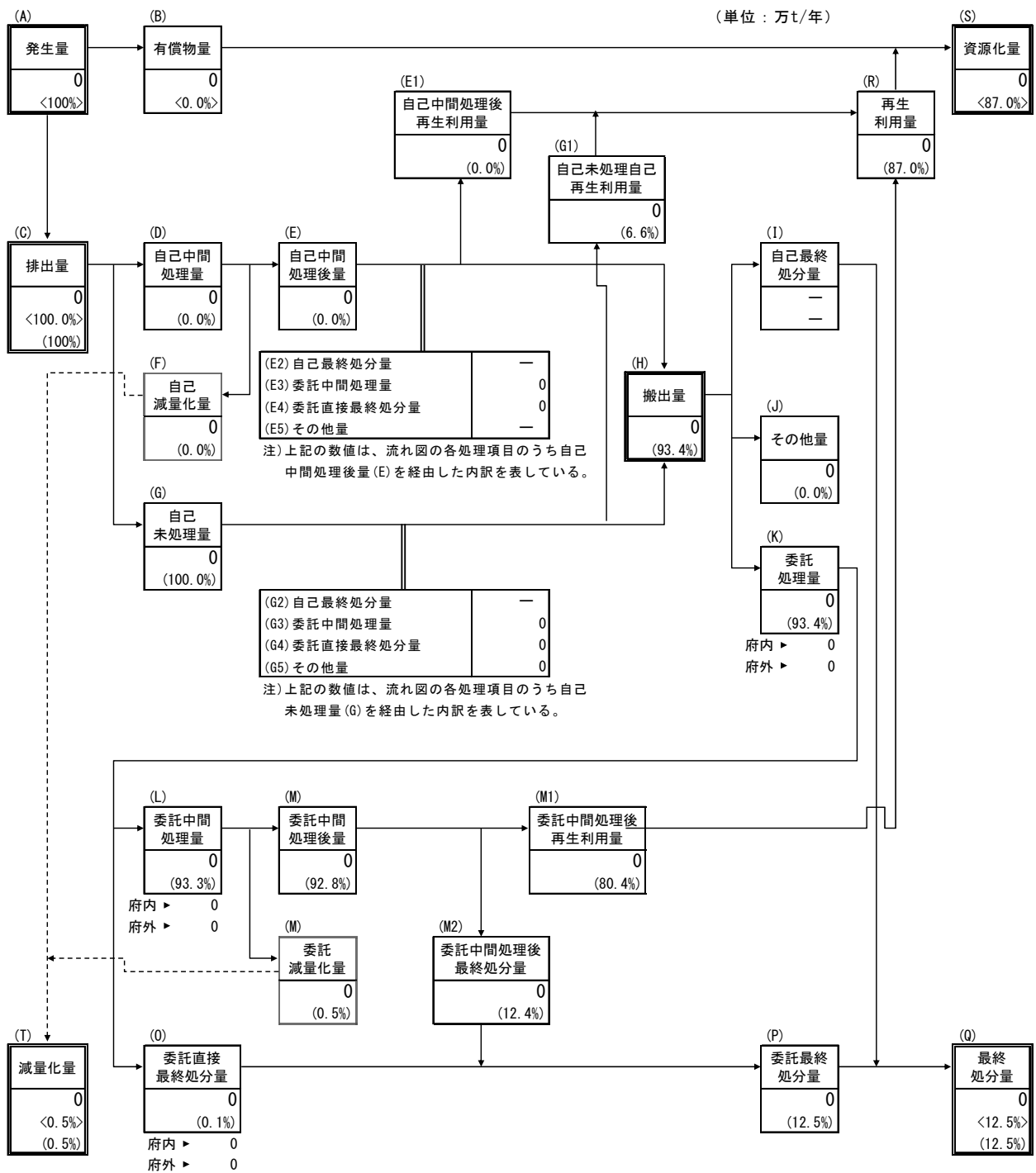


図 3-4-8 発生・排出及び処理の状況（鉱業）

情報通信業の排出及び処理状況の詳細を、図 3-4-9 に示す。



注1：各項目量は端数処理のため、合計が合わない場合がある。
 注2：<>内は発生量に対する割合を、()内は排出量に対する割合である。
 注3：流れ図中の「—」は値が0を示し、「0」表示は500t/年未満であることを示している。

図 3-4-9 発生・排出及び処理の状況（情報通信業）

運輸業・郵便業の排出及び処理状況の詳細を、図 3-4-10 に示す。

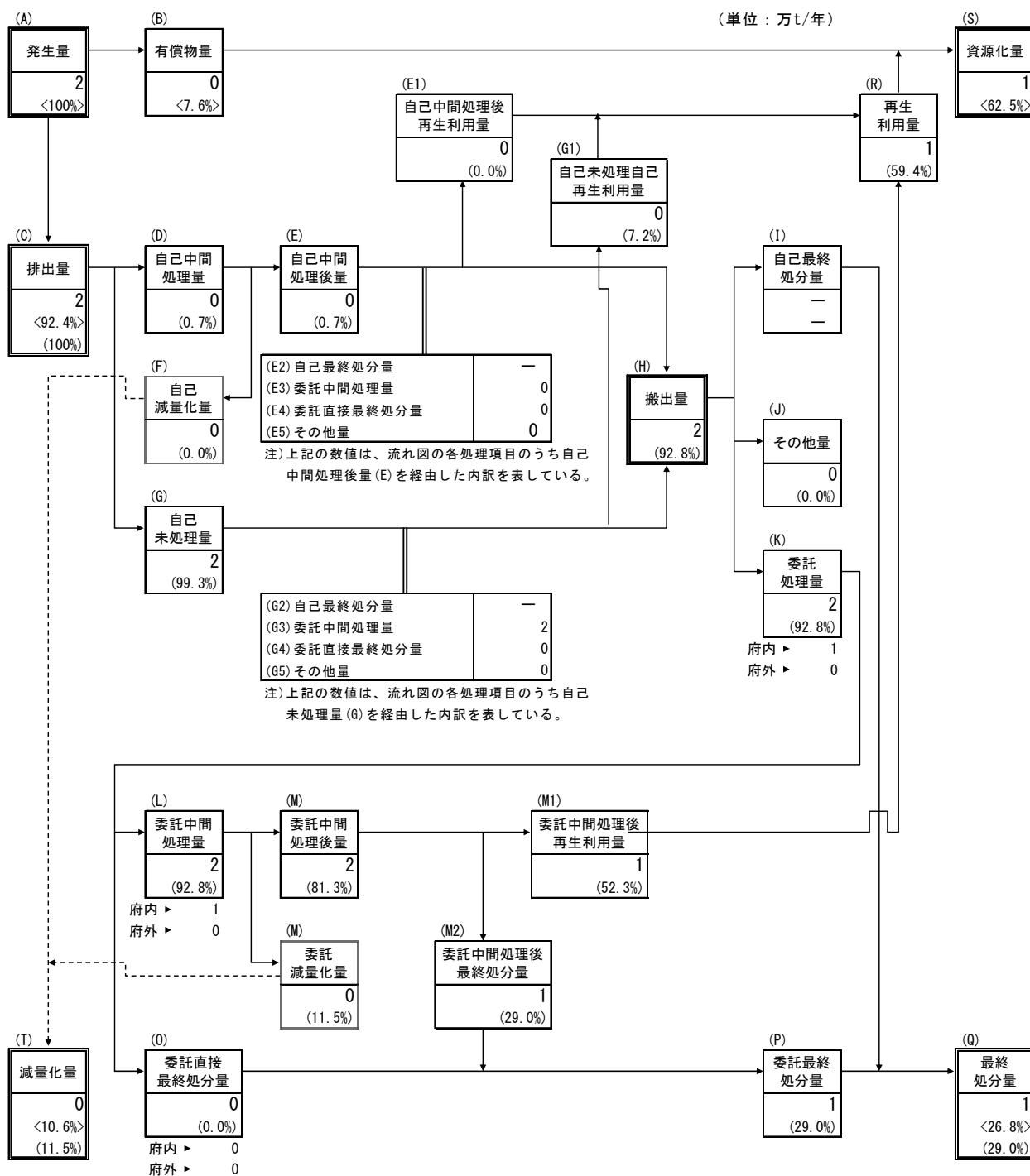
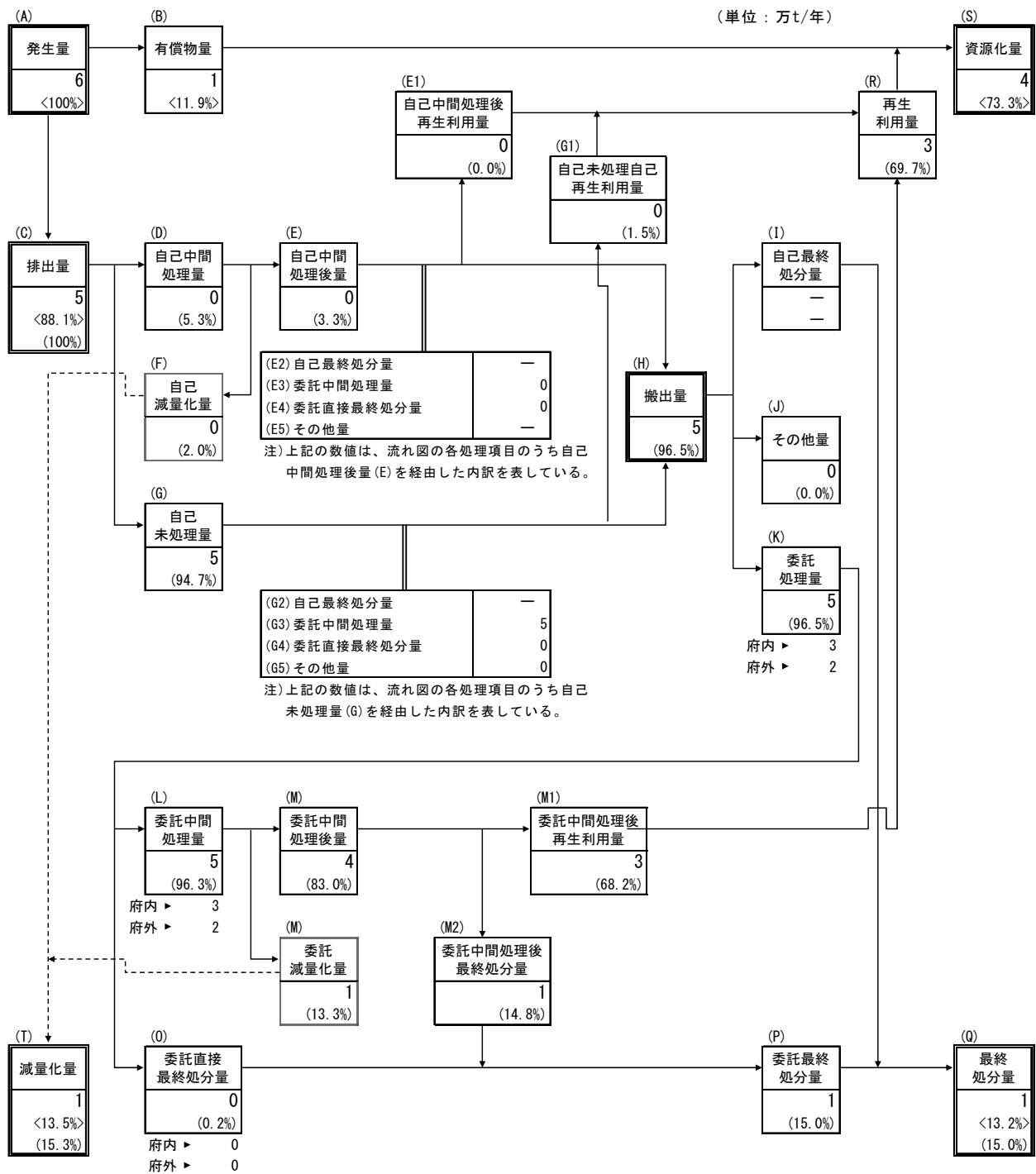


図 3-4-10 発生・排出及び処理の状況 (運輸業・郵便業)

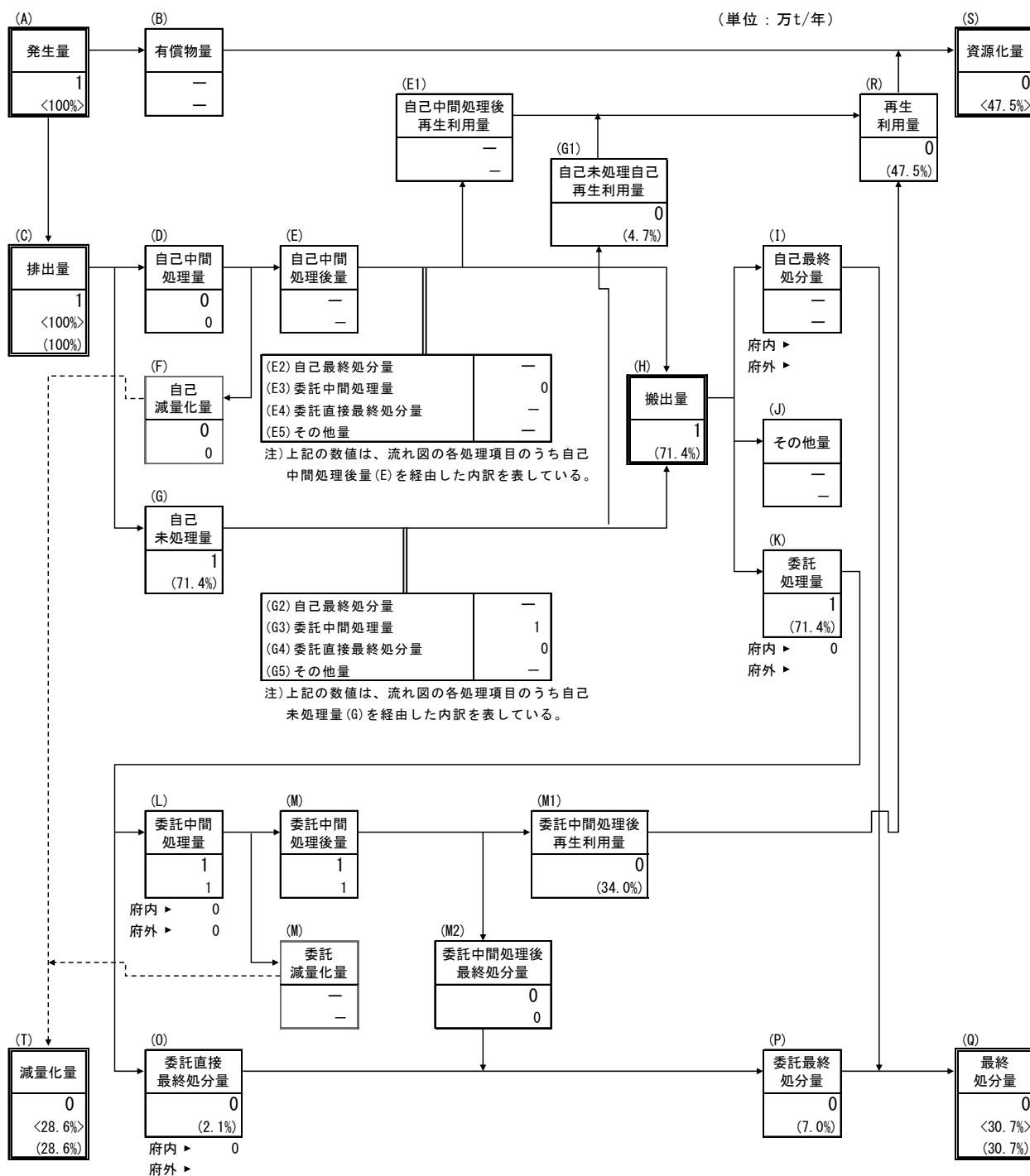
卸売業・小売業の排出及び処理状況の詳細を、図 3-4-1 1 に示す。



注1：各項目は端数処理のため、合計が合わない場合がある。
 注2：<>内は発生量に対する割合を、()内は排出量に対する割合である。
 注3：流れ図中の「-」は値が0を示し、「0」表示は 500 t/年未満であることを示している。

図 3-4-1 1 発生・排出及び処理の状況（卸売業・小売業）

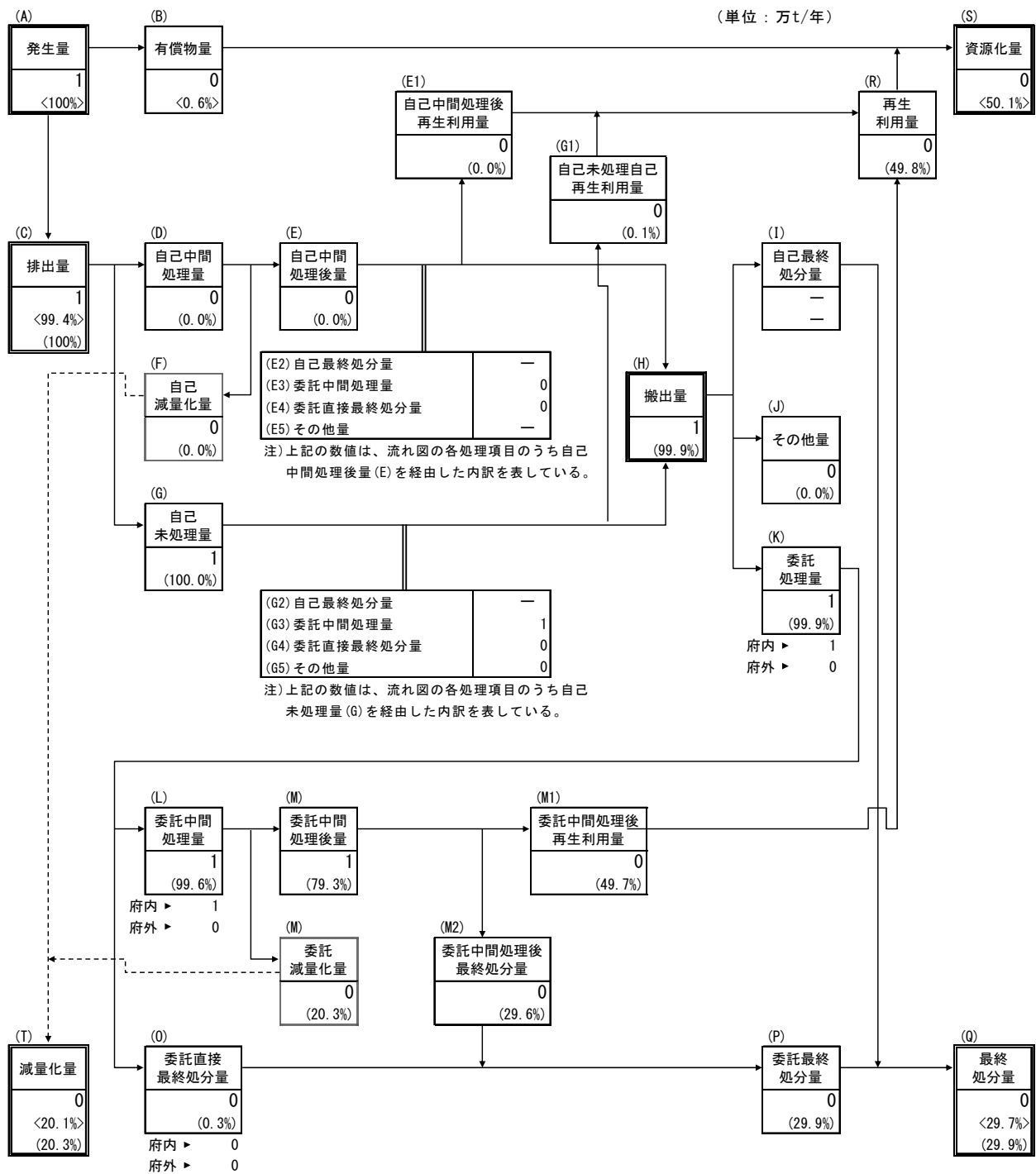
物品賃貸業の排出及び処理状況の詳細を、図 3-4-1 2 に示す。



注1：各項目量は端数処理のため、合計が合わない場合がある。
 注2：<>内は発生量に対する割合を、()内は排出量に対する割合である。
 注3：流れ図中の「—」は値が0を示し、「0」表示は500t/年未満であることを示している。

図 3-4-1 2 発生・排出及び処理の状況 (物品賃貸業)

学術研究・専門業の排出及び処理状況の詳細を、図 3-4-1 3 に示す。



注1：各項目は端数処理のため、合計が合わない場合がある。
 注2：<>内は発生量に対する割合を、()内は排出量に対する割合である。
 注3：流れ図中の「—」は値が0を示し、「0」表示は500t/年未満であることを示している。

図 3-4-1 3 発生・排出及び処理の状況 (学術研究・専門業)

宿泊業・飲食業の排出及び処理状況の詳細を、図 3-4-1 4 に示す。

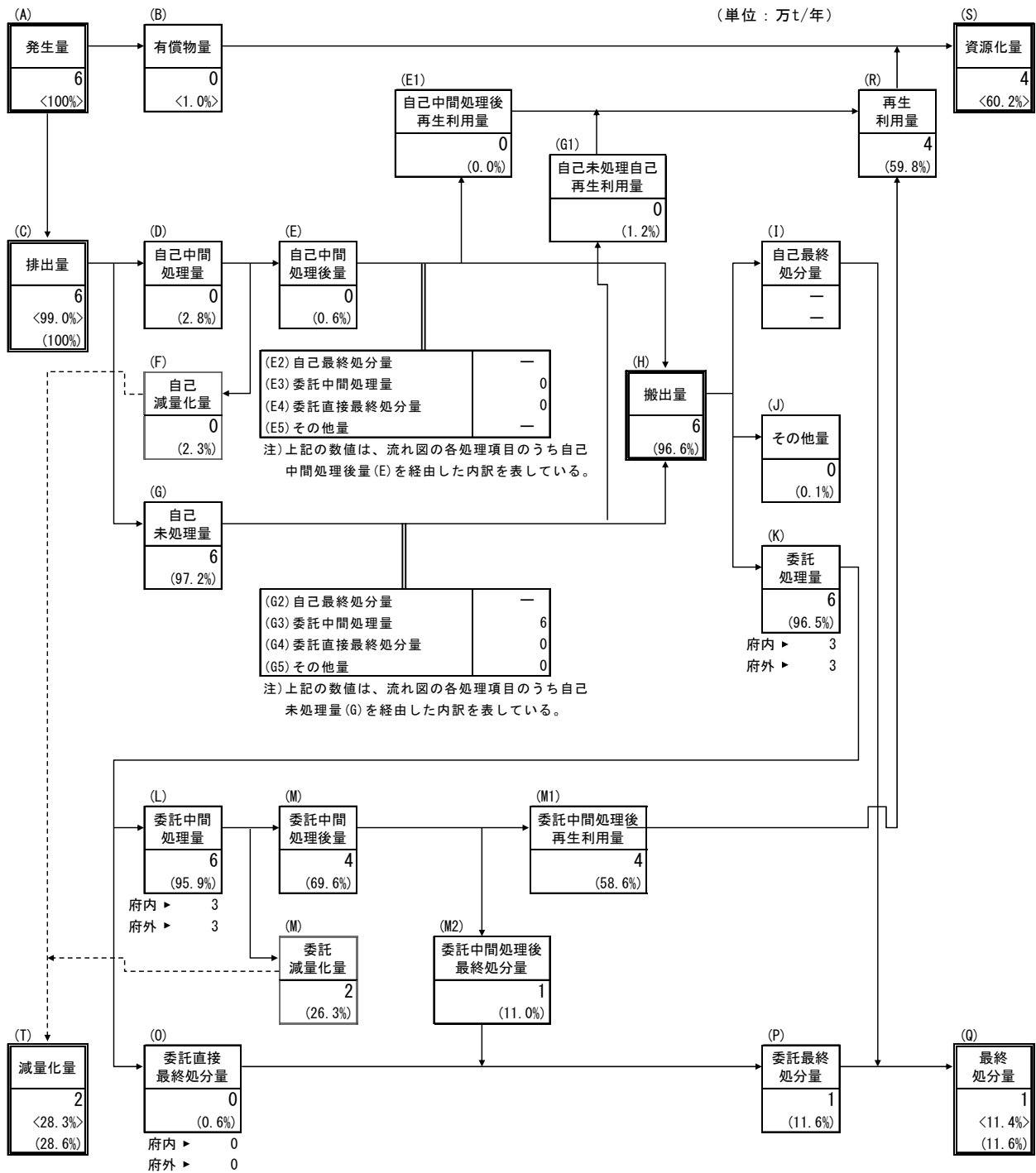
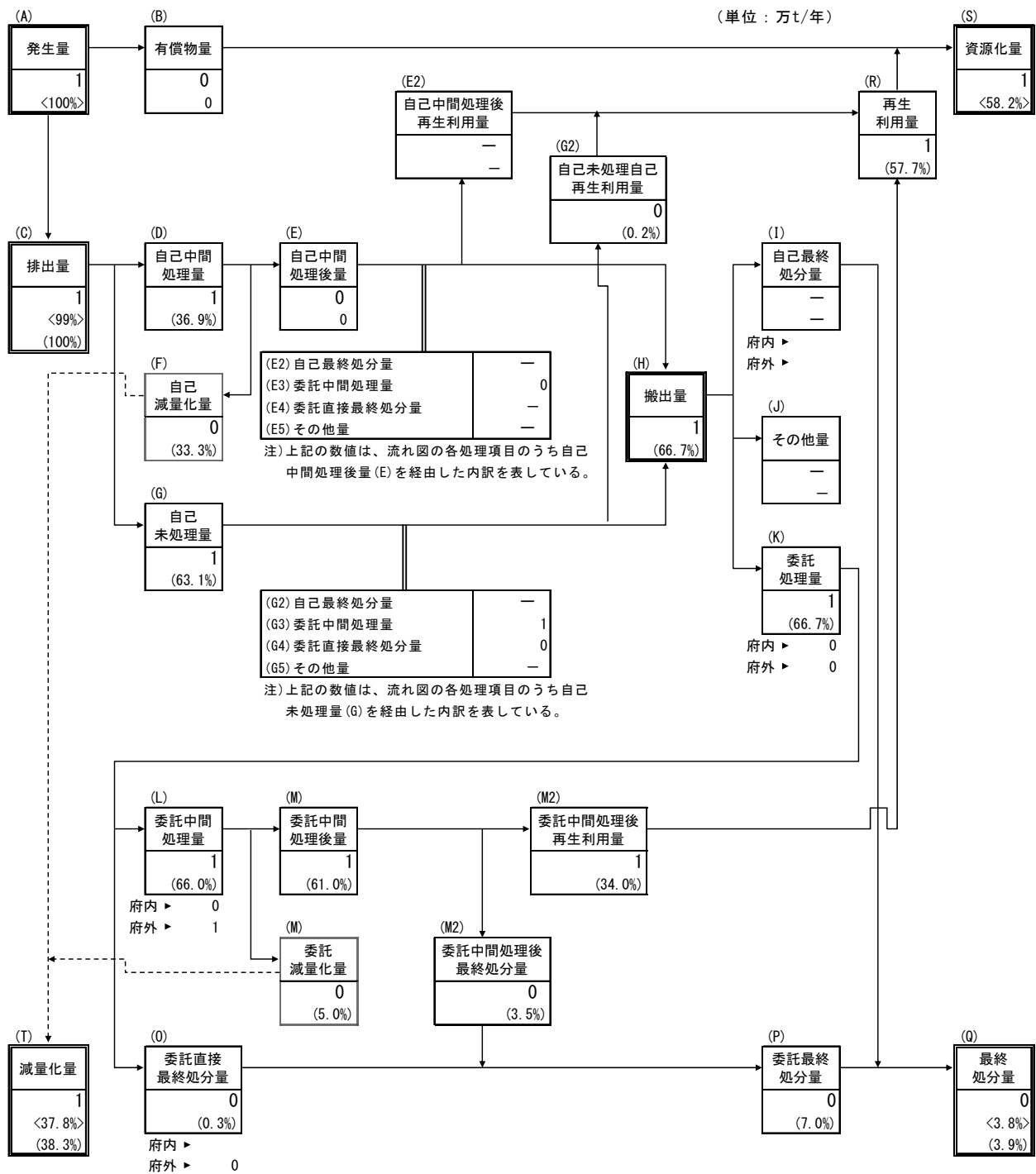


図 3-4-1 4 発生・排出及び処理の状況（宿泊業・飲食業）

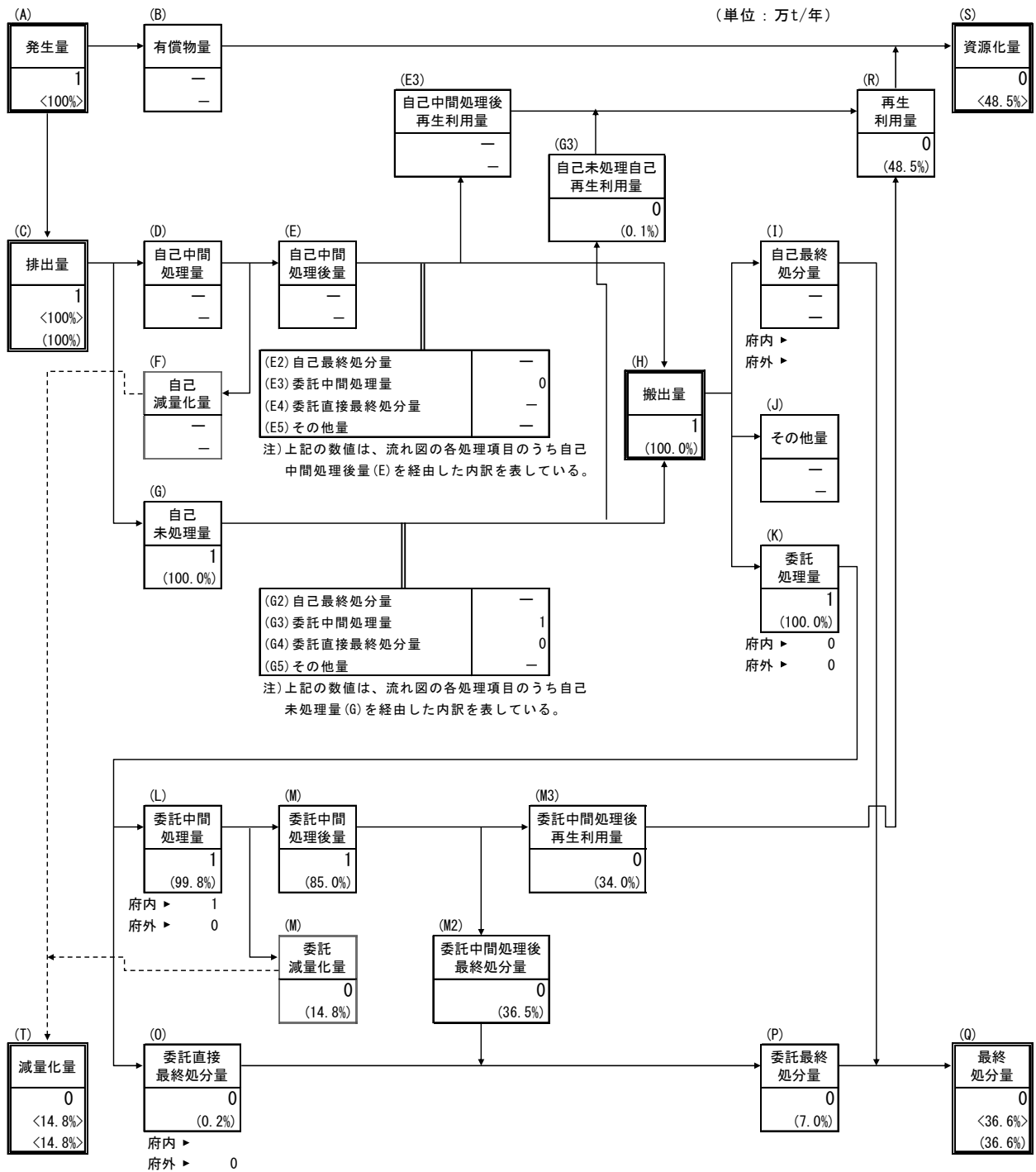
生活関連業の排出及び処理状況の詳細を、図 3-4-15 に示す。



注1：各項目量は端数処理のため、合計が合わない場合がある。
 注2：<>内は発生量に対する割合を、()内は排出量に対する割合である。
 注3：流れ図中の「-」は値が0を示し、「0」表示は500t/年未満であることを示している。

図 3-4-15 発生・排出及び処理の状況（生活関連業）

教育・学習業の排出及び処理状況の詳細を、図 3-4-1 6 に示す。



注1: 各項目量は端数処理のため、合計が合わない場合がある。
 注2: <>内は発生量に対する割合を、()内は排出量に対する割合である。
 注3: 流れ図中の「—」は値が0を示し、「0」表示は 500 t/年未満であることを示している。

図 3-4-1 6 発生・排出及び処理の状況 (教育・学習業)

医療・福祉の排出及び処理状況の詳細を、図 3-4-17 に示す。

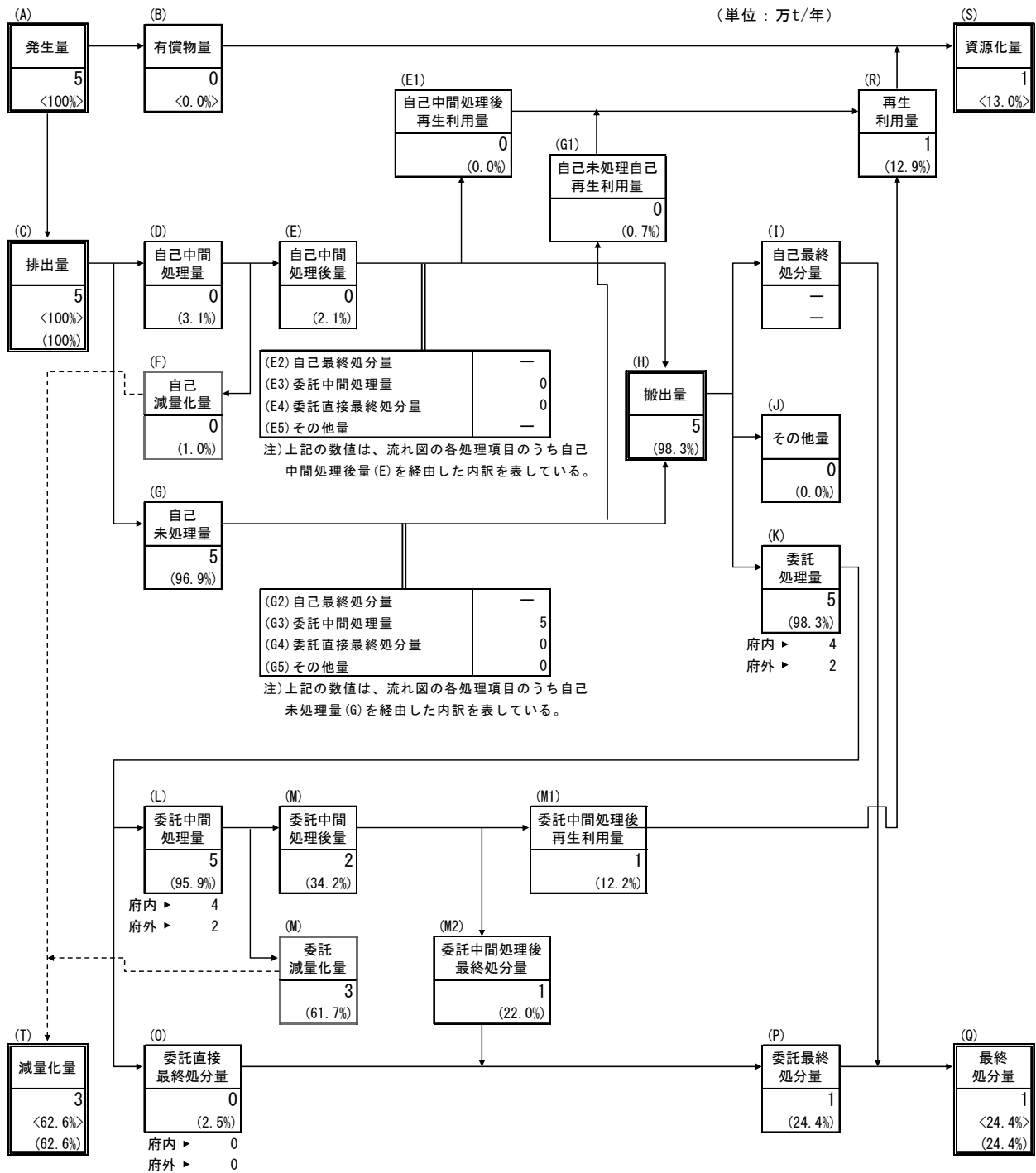
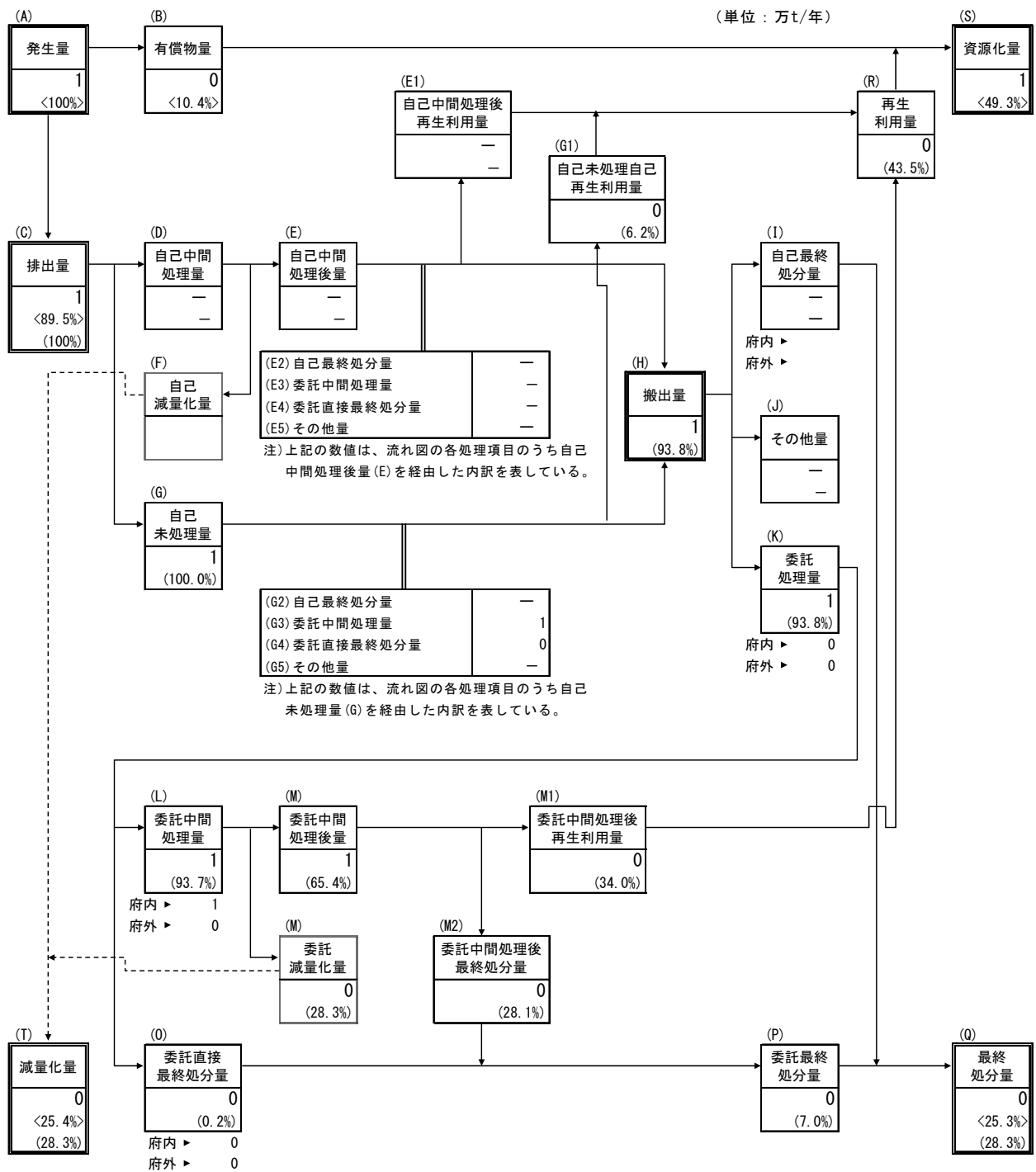


図 3-4-17 発生・排出及び処理の状況（医療・福祉）

サービス業の排出及び処理状況の詳細を、図 3-4-18 に示す。



注1：各項目量は端数処理のため、合計が合わない場合がある。
 注2：<>内は発生量に対する割合を、()内は排出量に対する割合である。
 注3：流れ図中の「—」は値が0を示し、「0」表示は500t/年未満であることを示している。

図 3-4-18 発生・排出及び処理の状況（サービス業）

第4章 将来推計

第1節 将来推計の方法

令和7年度及び令和12年度における産業廃棄物等の発生量は、令和元年度の排出・処理状況に関する実態調査により得られた業種別・種類別の発生原単位に、表4-1-1に示す活動量指標を乗じて推計した。

$$\text{将来発生量} = (\text{発生原単位}) \times (\text{活動量指標の将来推計値})$$

なお、農業については現状のまま推移するとし、上水道業、下水道業は事業者において想定されている将来排出量を用いた。

1. 活動量指標

活動量指標を推計するにあたり、コロナの影響を踏まえ、建設業活動量指標は、実質GDP成長率試算に着工床面積を乗じて推計し、製造業の活動量指標は、大阪府工業指数の2008年から直近までのトレンドに適合度の高い回帰式で将来指数を予測し、産業中分類別に製造品出荷額を乗じて推計した。鉱業などの活動量指標値は、2009年、2012年、2014年、2016年、2018年の経済センサスの従業者数のトレンドに適合度の高い回帰式で産業中分類別に予測した。また、病院の活動量指標は、過去10年間の病床数のトレンドに適合度の高い回帰式で予測した。

2. 処理状況

産業廃棄物の処理方法や中間処理における残さ率等は、令和元年度と同一として再生利用量、減量化量、最終処分量を算出した。

表 4-1-1 将来推計に用いた活動量指標

業種	活動量指標	活動量指標の伸び率	
		令和7年度	令和12年度
農業	指標設定せず	1.00（現状のまま推移）	1.00（現状のまま推移）
鉱業	従業者数	0.97	0.96
建設業	着工床面積	1.03	1.08
製造業	製造品出荷額（中分類）	全体として0.95	全体として0.95
電気・水道業	従業者数 ※上水道業、下水道業は、事業者が想定している将来排出量を使用	電気：0.93 ガス：0.99 熱供給：0.88	電気：0.89 ガス：0.99 熱供給：0.81
情報通信業	従業者数 ※医療・福祉のうち、病院については「病床数」	全体として0.98	全体として0.97
運輸業・郵便業		全体として0.98	全体として0.96
卸売業・小売業		全体として0.99	全体として0.99
物品賃貸業		0.99	0.99
学術研究・専門業		全体として0.98	全体として0.96
宿泊業・飲食業		0.98	0.97
生活関連業		0.95	0.92
教育・学習業		1.01	1.02
医療・福祉		病院を除く1.04 ※病院は0.99	病院を除く1.06 ※病院は0.99
サービス業		0.98	0.96

第2節 排出量の将来推計値

排出量の推計結果は、図 4-2-1、図 4-2-2 及び表 4-2-1、表 4-2-2 に示す。令和元年度の排出量 1,357 万トンに対して、令和7年度の排出量は 1,363 万トン（令和元年度比 1.00 倍、増加量 6 万トン）、令和12年度の排出量は 1,382 万トン（令和元年度比 1.02 倍、増加量 25 万トン）と推計された。

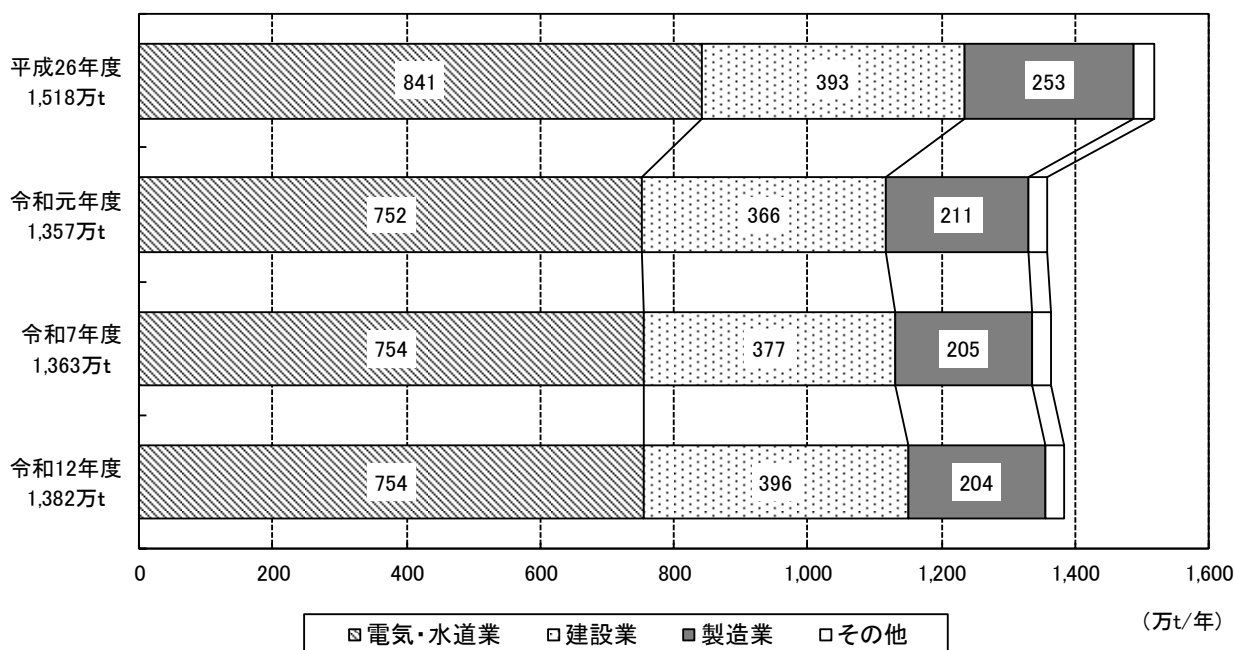


図 4-2-1 排出量の将来推計値（業種別）

表 4-2-1 排出量の将来推計値（業種別）

（単位：万t/年）

	平成26年度(前回調査)			令和元年度(今回調査)			令和7年度(将来推計値)			令和12年度(将来推計値)		
	構成比	対元年比		構成比	対元年比		構成比	対元年比		構成比	対元年比	
合計	1,518	100%	1.12	1,357	100%	1.00	1,363	100%	1.00	1,382	100%	1.02
農業	5	0%	1.38	4	0%	1.00	4	0%	1.00	4	0%	1.00
鉱業	2	0%	1.94	1	0%	1.00	1	0%	0.97	1	0%	0.96
建設業	393	26%	1.07	366	27%	1.00	377	28%	1.03	396	29%	1.08
製造業	253	17%	1.20	211	16%	1.00	205	15%	0.97	204	15%	0.97
電気・水道業	841	55%	1.12	752	55%	1.00	754	55%	1.00	754	55%	1.00
情報通信業	0	0%	2.79	0	0%	1.00	0	0%	0.93	0	0%	0.89
運輸業・郵便業	4	0%	1.99	2	0%	1.00	2	0%	0.95	2	0%	0.92
卸売業・小売業	5	0%	1.00	5	0%	1.00	5	0%	0.97	5	0%	0.95
物品賃貸業	1	0%	0.92	1	0%	1.00	1	0%	0.99	1	0%	0.99
学術研究・専門業	1	0%	0.66	1	0%	1.00	1	0%	0.99	1	0%	0.98
宿泊業・飲食業	4	0%	0.74	6	0%	1.00	6	0%	0.98	6	0%	0.97
生活関連業	1	0%	1.05	1	0%	1.00	1	0%	0.95	1	0%	0.92
教育・学習業	1	0%	0.85	1	0%	1.00	1	0%	1.01	1	0%	1.02
医療・福祉	5	0%	0.89	5	0%	1.00	5	0%	1.00	5	0%	1.00
サービス業	1	0%	0.34	1	0%	1.00	1	0%	0.98	1	0%	0.96

※万トン単位で四捨五入しているため、内訳の計が合計と一致しないことがある。

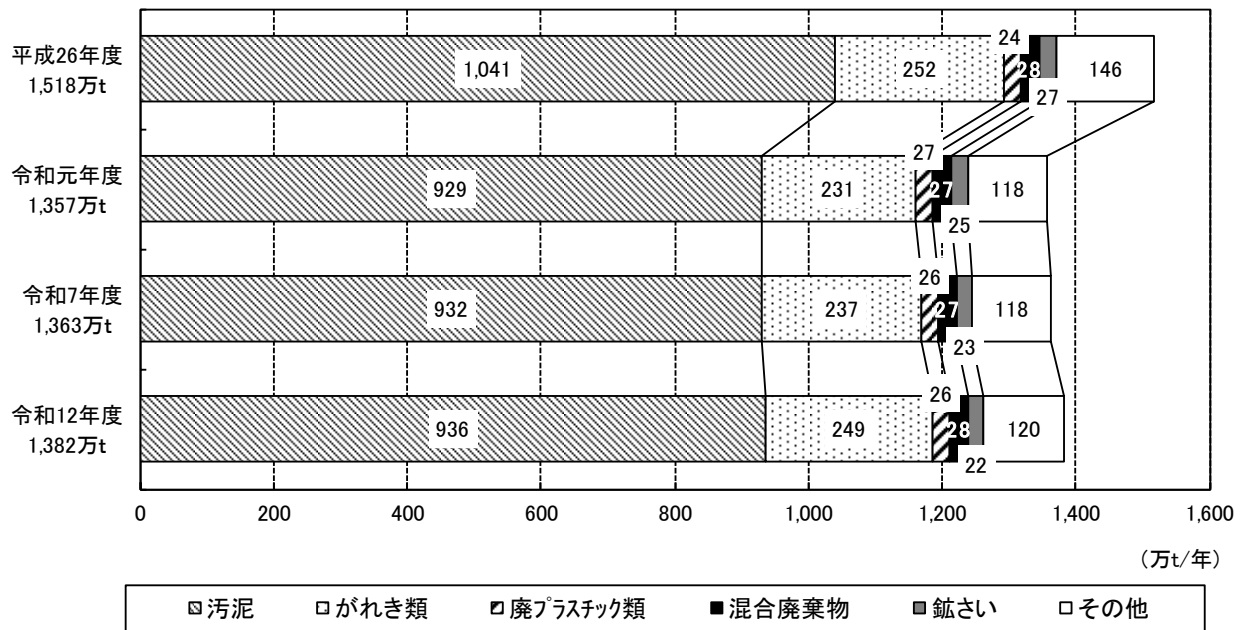


図 4-2-2 排出量の将来推計値 (種類別)

表 4-2-2 排出量の将来推計値 (種類別)

(単位: 万t/年)

	平成26年度(前回調査)			令和元年度(今回調査)			令和7年度(将来推計値)			令和12年度(将来推計値)		
	構成比	対元年比		構成比	対元年比		構成比	対元年比		構成比	対元年比	
合計	1,518	100%	1.12	1,357	100%	1.00	1,363	100%	1.00	1,382	100%	1.02
燃え殻	0	0%	0.23	1	0%	1.00	1	0%	0.93	1	0%	0.91
汚泥	1,041	69%	1.12	929	68%	1.00	932	68%	1.00	936	68%	1.01
廃油	14	1%	1.13	12	1%	1.00	12	1%	1.00	12	1%	1.00
廃酸	16	1%	1.06	15	1%	1.00	15	1%	1.02	15	1%	1.02
廃アルカリ	12	1%	0.86	14	1%	1.00	14	1%	1.05	14	1%	1.05
廃プラスチック類	24	2%	0.88	27	2%	1.00	26	2%	0.97	26	2%	0.96
紙くず	5	0%	1.24	4	0%	1.00	4	0%	0.93	4	0%	0.91
木くず	20	1%	1.10	18	1%	1.00	19	1%	1.02	19	1%	1.06
繊維くず	0	0%	0.53	1	0%	1.00	1	0%	0.96	1	0%	0.93
動植物性残さ	8	0%	1.83	4	0%	1.00	4	0%	1.02	4	0%	1.02
動物系固形不要物				0	0%	1.00	0	0%	1.00	0	0%	1.00
ゴムくず	0	0%	0.68	0	0%	1.00	0	0%	0.87	0	0%	0.83
金属くず	42	3%	2.23	19	1%	1.00	18	1%	0.94	18	1%	0.95
ガラスくず等	13	1%	0.73	18	1%	1.00	19	1%	1.05	20	1%	1.09
鉱さい	27	2%	1.06	25	2%	1.00	23	2%	0.89	22	2%	0.88
がれき類	252	17%	1.09	231	17%	1.00	237	17%	1.03	249	18%	1.08
動物のふん尿	5	0%	1.38	4	0%	1.00	4	0%	1.00	4	0%	1.00
動物の死体	0	0%	1.16	0	0%	1.00	0	0%	1.00	0	0%	1.00
ばいじん	7	0%	1.75	4	0%	1.00	4	0%	0.90	4	0%	0.88
水銀廃棄物				0	0%	1.00	0	0%	0.97	0	0%	0.88
混合廃棄物	28	2%	1.04	27	2%	1.00	27	2%	1.02	28	2%	1.06
感染性廃棄物	3	0%	0.97	3	0%	1.00	3	0%	1.00	3	0%	1.00
廃石綿等	0	0%	0.42	0	0%	1.00	0	0%	1.03	0	0%	1.08

※万トン単位で四捨五入しているため、内訳の計が合計と一致しないことがある。

第3節 処理状況の将来推計値

排出量に対する再生利用量、減量化量及び最終処分量の推計結果を、図 4-3-1 及び表 4-3-1 に示す。

再生利用率は令和元年度の 32.4% から令和 7 年度は 32.6% へ 0.2 ポイント増加、令和 12 年度は 33.5% へ 1.1 ポイント増加した。減量化率は、令和元年度の 64.7% から令和 7 年度は 64.5% へ 0.2 ポイント減少、令和 12 年度は 63.7% へ 1.0 ポイント減少した。最終処分率は、令和元年度の 2.9% から増減はなかった。

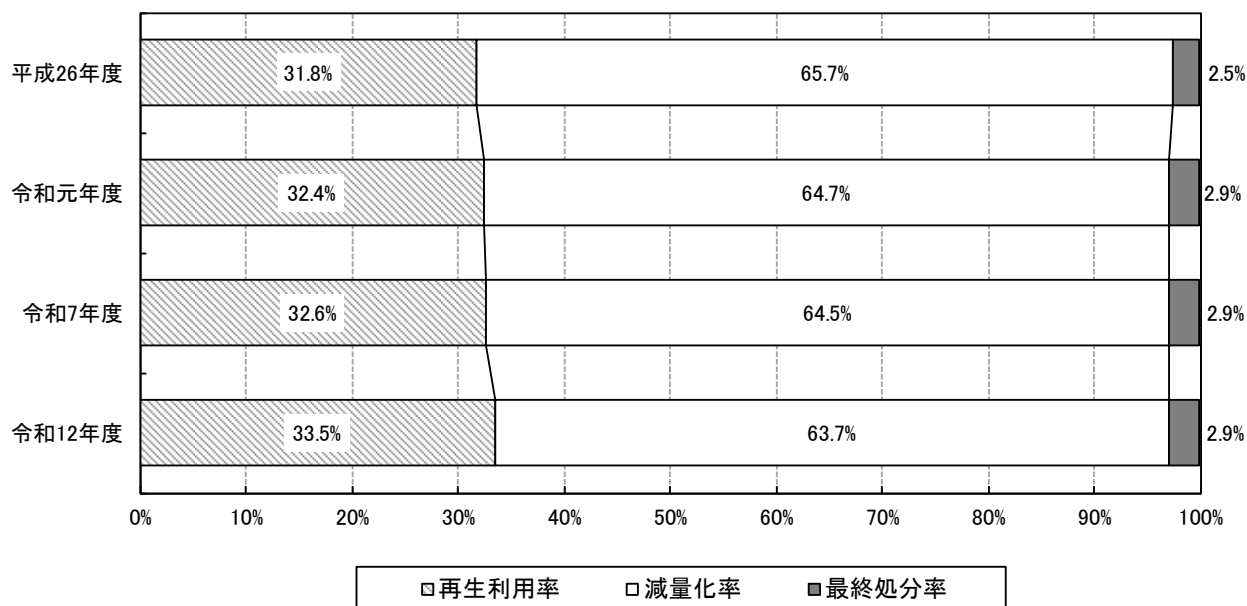


図 4-3-1 再生利用率・減量化率・最終処分率の将来推計値

表 4-3-1 排出量に対する処理量の将来推計値

(単位：万t/年)

	平成26年度(前回調査)			令和元年度(今回調査)			令和7年度(将来推計値)			令和12年度(将来推計値)		
	構成比	対元年比		構成比	対元年比		構成比	対元年比		構成比	対元年比	
合計	1,518	100%	1.12	1,357	100%	1.00	1,363	100%	1.00	1,382	100%	1.02
再生利用量	482	32%	1.10	440	32%	1.00	445	33%	1.01	463	33%	1.05
減量化量	997	66%	1.14	877	65%	1.00	880	65%	1.00	880	64%	1.00
最終処分量	38	3%	0.96	40	3%	1.00	39	3%	0.99	40	3%	1.01

第4節 対策等を見込んだ場合の将来推計（令和7年度）

再生利用の進展等による対策の効果を推計した。

第2節及び第3節に示した排出及び処理量に関する将来推計値を基礎として、表4-4-1に示す産業廃棄物の再生利用率等を推計条件として与え、令和7年度における排出量、再生利用量及び最終処分量等を推計した結果を表4-4-2に示す。

表 4-4-1 対策の効果に関する推計条件

	対象	再生利用率等
発生を抑制し、再生利用を促進	建設混合廃棄物	建設混合廃棄物排出率を3.0%に抑制
有効利用率の向上	プラスチック類	単純焼却や最終処分される廃プラスチック類をリサイクルすることに加え、有効利用率を86%に向上
事業系一般廃棄物に混入している産業廃棄物の算入	プラスチック類	一般廃棄物における事業系廃プラスチック類の分別排出により、約2割が産業廃棄物として排出されるとして加算

表 4-4-2 排出量に対する処理量の将来推計値

区分	現計画		令和7年度推計	
	現計画目標 (2020年度)	令和元年度実績	単純将来	建設混合廃棄物の発生抑制 ^{※1} 及び プラスチック有効利用率の向上 ^{※2} 一般廃棄物における事業系廃プラスチック類の分別排出 ^{※3} の対策を見込んだ場合の推計値
排出量	1,534 万トン	1,357 万トン	1,363 万トン (+0.4%)	1,368 万トン (+0.8%)
再生利用量	494 万トン	440 万トン	445 万トン	454 万トン
再生利用率	32.2 %	32.4 %	32.6 % (+0.2ポイント)	33.2 % (+0.8ポイント)
中間処理による減量化量	1,003 万トン	877 万トン	880 万トン	881 万トン
最終処分量	37 万トン	39.5 万トン	39.1 万トン (-1.0%)	33.1 万トン (-16.2%)

()内は令和元年度に対する増減の割合である。国の基本方針は直近で実態を把握している平成30年度を基準年度としているが、府では令和元年度に実態を把握しているため、令和元年度を基準年度としている。

※1: 建設混合廃棄物発生抑制対策の見込みは、建設リサイクル推進計画(国土交通省)における2024年度目標値に基づき推計した。

※2: プラスチック有効利用率向上の見込みは、全国のプラスチック有効利用率86%(一般社団法人プラスチック循環利用協会)に基づき推計した。

※3: 事業系一般廃棄物に混入しているプラスチック類の約2割が産業廃棄物として排出されるとして推計した。(一般廃棄物における事業系廃プラスチック類の分別排出による産業廃棄物の排出量等の増加)

(参考) 廃プラスチック類の対策を見込んだ場合の将来推計 (令和7年度)

前節の対策効果を見込んだ場合の廃プラスチックの令和7年度における排出量、再生利用量及び最終処分量等を推計した結果を表 4-4-3 に示す。

表 4-4-3 排出量に対する処理量の将来推計値

区 分	現状値	令和7年度推計	
	令和元年度実績	単純将来	建設混合廃棄物の発生抑制 ^{※1} 及びプラスチック有効利用率の向上 ^{※2} 一般廃棄物における事業系廃プラスチック類の分別排出 ^{※3} の対策を見込んだ場合の推計値
排出量	27 万トン	26 万トン (-0.3%)	31 万トン (+14.8%)
再生利用量	15 万トン	15 万トン	20 万トン
再生利用率	56.2 %	56.0 % (-0.2 ポイント)	64.5 % (+8.3 ポイント)
中間処理による減量化量	5 万トン	5 万トン	8 万トン
最終処分量	6.5 万トン	6.2 万トン (-0.5%)	2.8 万トン (-56.9%)

()内は令和元年度に対する増減の割合である。

※1: 建設混合廃棄物発生抑制対策の見込みは、建設リサイクル推進計画(国土交通省)における 2024 年度目標値に基づき推計した。

※2: プラスチック有効利用率向上の見込みは、全国のプラスチック有効利用率 86%(一般社団法人プラスチック循環利用協会)に基づき推計した。

※3: 事業系一般廃棄物に混入しているプラスチック類の約2割が産業廃棄物として排出されるとして推計した。(一般廃棄物における事業系廃プラスチック類の分別排出による産業廃棄物の排出量等の増加)

【 資 料 】

- ・ 統計表
- ・ 調査票及び記入例等

資料 統計表目次

表 1 業種別・廃棄物種類別の結果表<令和元年度>	
表 1-1	発生量…………… 1
表 1-2	有償物量…………… 3
表 1-3	排出量…………… 5
表 1-4	搬出量…………… 7
表 1-5	再生利用量…………… 9
表 1-6	減量化量…………… 11
表 1-7	最終処分量…………… 13
表 1-8	資源化量…………… 15
表 2 業種別の処理・処分状況<令和元年度>	
表 2-1	全業種…………… 17
表 3 廃棄物種類別の処理・処分状況（業種大分類）<令和元年度>	
表 3-1	全業種…………… 19
表 3-2	農業…………… 21
表 3-3	鉱業…………… 23
表 3-4	建設業…………… 25
表 3-5	製造業…………… 27
表 3-6	電気・水道業…………… 29
表 3-7	情報通信業…………… 31
表 3-8	運輸業・郵便業…………… 33
表 3-9	卸売業・小売業…………… 35
表 3-10	物品賃貸業…………… 37
表 3-11	学術研究・専門業…………… 39
表 3-12	宿泊業・飲食業…………… 41
表 3-13	生活関連業…………… 43
表 3-14	教育・学習業…………… 45
表 3-15	医療・福祉…………… 47
表 3-16	サービス業…………… 49
表 4 廃棄物種類別の処理・処分状況（業種中分類）<令和元年度>	
表 4-1	建設業：総合工事業…………… 51
表 4-2	建設業：職別工事業…………… 53
表 4-3	建設業：設備工事業…………… 55
表 4-4	製造業：食料品…………… 57
表 4-5	製造業：飲料・飼料…………… 59
表 4-6	製造業：繊維…………… 61
表 4-7	製造業：木材…………… 63
表 4-8	製造業：家具…………… 65
表 4-9	製造業：パルプ・紙…………… 67
表 4-10	製造業：印刷…………… 69
表 4-11	製造業：化学…………… 71
表 4-12	製造業：石油・石炭…………… 73

表 4-13	製造業：プラスチック	75
表 4-14	製造業：ゴム	77
表 4-15	製造業：皮革	79
表 4-16	製造業：窯業・土石	81
表 4-17	製造業：鉄鋼	83
表 4-18	製造業：非鉄金属	85
表 4-19	製造業：金属	87
表 4-20	製造業：はん用機器	89
表 4-21	製造業：生産用機器	91
表 4-22	製造業：業務用機器	93
表 4-23	製造業：電子部品	95
表 4-24	製造業：電気機器	97
表 4-25	製造業：情報通信機器	99
表 4-26	製造業：輸送機器	101
表 4-27	製造業：その他	103
表 4-28	電気・水道業：電気業	105
表 4-29	電気・水道業：ガス業	107
表 4-30	電気・水道業：熱供給業	109
表 4-31	電気・水道業：上水道業	111
表 4-32	電気・水道業：下水道業	113
表 4-33	情報通信業：通信業	115
表 4-34	情報通信業：新聞業	117
表 4-35	情報通信業：出版業	119
表 4-36	運輸業・郵便業：鉄道業	121
表 4-37	運輸業・郵便業：道路旅客運送業	123
表 4-38	運輸業・郵便業：道路貨物運送業	125
表 4-39	運輸業・郵便業：その他	127
表 4-40	卸売業・小売業：百貨店	129
表 4-41	卸売業・小売業：自動車小売業	131
表 4-42	卸売業・小売業：燃料小売業	133
表 4-43	卸売業・小売業：その他	135
表 4-44	物品賃貸業：物品賃貸業	137
表 4-45	学術研究・専門業：学術・開発研究	139
表 4-46	学術研究・専門業：写真業	141
表 4-47	宿泊業・飲食業：宿泊業・飲食業	143
表 4-48	生活関連業：洗濯業	145
表 4-49	教育・学習業：高等教育機関	147
表 4-50	医療・福祉：病院	149
表 4-51	医療・福祉：一般診療所	151
表 4-52	医療・福祉：歯科診療所	153
表 4-53	医療・福祉：その他	155
表 4-54	サービス業：自動車整備業	157

表 5 業種別・廃棄物種類別の結果表<令和7年度推計>

表 5-1	発生量	159
表 5-2	有償物量	161

表 5-3	排出量	163
表 5-4	再生利用量	165
表 5-5	最終処分量	167
表 5-6	資源化量	169

表 6 業種別の処理・処分状況<令和 7 年度推計>

表 6-1	全業種	171
-------	-----	-----

表 7 廃棄物種類別の処理・処分状況（業種大分類）<令和 7 年度推計>

表 7-1	全業種	173
表 7-2	農業	175
表 7-3	鉱業	177
表 7-4	建設業	179
表 7-5	製造業	181
表 7-6	電気・水道業	183
表 7-7	情報通信業	185
表 7-8	運輸業・郵便業	187
表 7-9	卸売業・小売業	189
表 7-10	物品賃貸業	191
表 7-11	学術研究・専門業	193
表 7-12	宿泊業・飲食業	195
表 7-13	生活関連業	197
表 7-14	教育・学習業	199
表 7-15	医療・福祉	201
表 7-16	サービス業	203

表 8 特別管理産業廃棄物の排出量及び処理・処分量<令和元年度>

表 8-1	特別管理産業廃棄物の発生量	205
表 8-2	特別管理産業廃棄物の排出量	206
表 8-3	特別管理産業廃棄物の中間処理量	207
表 8-4	特別管理産業廃棄物の再生利用量	208
表 8-5	特別管理産業廃棄物の処理・処分状況	209

表 9 委託先地域別の産業廃棄物の処理・処分量<令和元年度>

表 9-1	委託先地域別の委託中間処理量（種類別）	210
表 9-2	委託先地域別の委託中間処理量（業種別）	211
表 9-3	委託先地域別の委託直接最終処分量（種類別）	212
表 9-4	委託先地域別の委託直接最終処分量（業種別）	213
表 9-5	特別管理産業廃棄物の委託先地域別の委託量（種類別）	214

表 10 産業廃棄物等発生量の推計に係る原単位

表 10-1	業種別・廃棄物種類別の発生量原単位	215
--------	-------------------	-----

表 11 産業廃棄物等発生量の推計に係るフレーム値（指標値）

表 11-1	現況推計及び将来予測に係る業種別フレーム値（令和 7 年度予測）	217
表 11-2	現況推計及び将来予測に係る業種別フレーム値（令和 12 年度予測）	218

表1-2 業種別・廃棄物種類別の有償物量（その1）＜令和元年度＞

業種	建設				製造												輸送用の機器	その他																		
	合計	農業	鉱業	建設	総合工事	総工事	設備工事	製造業	食料品	飲料品	繊維	木材	家具	紙	印刷	化学工業			石油	プラスチック	ゴム	皮革	窯業・土石製品	鉄鋼	非鉄金属	金属製品	はん用機器	生産用機器	業務用機器	電子部品	電気機器	情報通信機器				
合計	505,081			27,161	17,739	74	9,347	467,511	48,984	6,068	669	1,106	461	19,274	18,112	12,694	483	3,920	615	1,820	121,342	13,821	148,420	4,146	30,858	1,703	540	6,430	116	25,304	615					
燃え殻	1						1																													
汚泥	2,733						2,733											63			1,454		164								58					
廃油	13,653			2			8,622	332	1			45	2	2		3,955		73	96		113	29	845	375	316	11	3	1,700			398					
廃酸	629						620																555													
廃アルカリ	1,418			259			1,141																708													
廃プラスチック類	12,458			440	260		11,341	909	37	14				923	545	2,654	0	3,479	354			242	1,803	39	53	149	6	75	26		32					
紙くず	34,068			93	38		33,975							17,799	16,176																					
木くず	2,419			996	52		1,217					1,055				143			12																	
繊維くず	469						469																													
動植物性残さ																																				
動物系固形不要物	1,761						1,761																													
ごみくず																																				
金属くず	428,536			25,338	17,371	74	7,893	399,792	45,981	5,906	182	7	461	551	1,391	4,804	483	304	152	1,686	115,693	10,459	146,108	3,770	30,285	1,534	168	4,337	90	24,847	583					
ガラスくず等	378						292		11	123						0					22	61	41			34										
ぬえい	5,160						5,160																			154										
がれき類	1			1	1																															
コンクリート片																																				
廃アスファルト	1			1	1																															
その他のがれき類																																				
動物のふん尿																																				
動物の死体																																				
ばいじん	46						46																													
水銀薬物	17			17	17																															
混合薬物	1,355			15	340	15	340				3					9							0	1	7	1	318									
感染性薬物																																				
廃石綿等																																				

(単位：t/年)

表1-3 業種別・廃棄物種類別の排出量（その1）＜令和元年度＞

業種 種類	畜産		製造		建設		運輸		電気		情報		輸送		その他																						
	業	業	業	業	業	業	業	業	業	業	業	業	業	業																							
合計	13,573,039	39,902	10,379	3,663,841	3,411,967	71,625	180,249	2,109,189	262,869	33,946	17,328	29,158	3,980	217,084	40,382	352,036	55,834	64,017	10,217	209	155,263	472,095	38,948	154,842	36,857	40,239	5,364	45,644	10,771	3,328	52,150	6,628					
燃え殻	7,133			551	192	284	2,294	2,109,189	262,869	33,946	17,328	29,158	3,980	217,084	40,382	352,036	55,834	64,017	10,217	209	155,263	472,095	38,948	154,842	36,857	40,239	5,364	45,644	10,771	3,328	52,150	6,628					
汚泥	9,291,611		10,304	862,653	855,346	1,356	5,952	867,584	199,042	30,774	4,125	574	308	187,763	823	109,172	29,471	7,649	1,828	58,960	94,430	16,627	87,513	10,830	7,585	158	9,335	1,304	34	8,995	284						
廃油	124,245			7,477	2,522	77	4,878	90,734	7,175	3	192	243	43	373	2,742	26,269	1,892	4,533	1,147	382	8,334	4,988	13,115	1,983	10,853	337	229	468	32	5,300	103						
廃酸	150,314			59	31	27	149,075	2,556	0	24	113	113	45	91	630	99,647	2,014	496	1	660	17,043	3,189	12,162	87	470	11	8,799	500	42	190	350						
廃アルカリ	137,419			1,177	959	218	134,353	864	0	0	23	23	434	8,070	17,330	9,140	1,949	44,622	4,855	117	2,007	3,555	6,270	8,266	1,742	7,031	1,074	773	3,474	1,008	6,661	2,122					
廃プラスチック類	272,260			43,147	30,575	4,101	8,471	155,737	14,759	633	8,652	1,193	434	8,070	17,330	9,140	1,949	44,622	4,855	117	2,007	3,555	6,270	8,266	1,742	7,031	1,074	773	3,474	1,008	6,661	2,122					
紙くず	42,646			8,531	6,614	493	1,424	33,396						17,263	16,124																						
木くず	182,931			124,417	114,987	4,584	4,846	51,281	57	5	215	21,479	2,269	689	381	951	55	2,140	178	9	1,629	2,765	955	4,869	1,122	3,639	561	55	1,326	167	5,187	579					
繊維くず	8,585			5,464	5,357	81	27	3,121			3,121							0																			
動植物性残さ	299							299																													
動物系固形不要物	41,305							41,305	35,326	304																											
ごみくず	2,008			63	6	57	1,678	0					0		3		39	1,619				2	0	0	0	2	1	0	4		4		2				
金属くず	186,899			32,612	12,689	1,936	17,987	131,688	850	126	368	278	38	1,253	478	1,848	1,637	2,096	197	56	85	46,449	1,634	20,673	20,180	7,467	230	352	1,405	1,983	21,542	465					
ガラスくず等	182,813			90,131	79,689	3,114	7,328	84,088	33	2,087	4	10	12	1,246	246	367	3,903	133	7	28	61,200	8,570	980	679	191	639	25	3,302	274	9	85	50					
瓶くず	254,540			4,667	4,167	500	249,873									8	0	0			5,430	237,066	1,331	811	342	923	1,635	170		2,157							
がれき類	2,307,079			2,263,427	2,118,572	44,686	100,169	39,694	1		7		870			113	10,227	0		19,099	6,853	111	520	11	29		9	348		7	1,489						
コンクリート片	1,277,160			1,264,149	1,208,138	38,328	17,683	9,735								14	2,118			6,384	42	211			1		9	45		7	905						
廃アスファルト	694,776			688,185	627,356	2,817	58,012	6,584								9	6,382			188	3																
その他のがれき類	335,143			311,092	283,078	3,541	24,474	23,395	1		7		870			90	1,747	0		12,527	6,808	111	309	11	29		303										
動物のふん尿	39,778																																				
動物の死体	125																																				
ばいじん	41,591											1,162																									
水銀系薬物	2,653			1,440	1,111	5	324	501	12	0	1			3	4	10	5	4	1	1	1	3	4	11	3	5	3	0	424	1	5	0					
混合薬物	266,804		75	216,510	178,272	10,763	27,475	32,423	1,576	4	466	2,734	7	285	687	1,264	88	2,210	383		5,872	7,615	1,141	2,110	226	1,076	1,241	161	698	39	1,951	887					
感染性薬物	24,404							240	3	0	0					244	0	2	0		1	0	0	0	0	0	0	0	0	0	0	0	0	0	0	0	
廃石膏等	1,595			1,516	995	239	282	72								0	12	1			4	0	2	2	0	0	0										

表1-4 業種別・廃棄物種類別の搬出量（その2）＜令和元年度＞

業種	電気		電力		下水		情報		運輸			卸売			物品			学術			宿泊		生活		教育		医療		その他		自動車				
	水道	業	業	業	業	業	業	業	業	業	業	業	業	業	業	業	業	業	業	業	業	業	業	業	業	業	業	業	業	業					
燃え殻	3,112	2,407					705																								8,882	8,882			
汚泥	1,191,221	67	1	0	31,655	1,149,497	7	5	2	1,041	677	250	63	52	7,766	264	3,264	1,078	3,180	611	23,879	4,026	308	308	1,206	426	1		779	497	497				
廃油	76	11	16	1	8	40	1	0	0	383	203	89	68	23	3,423	213	2,704	326	180	896	16,165	56	90	90	769	635	125	0	9	1,776	1,776				
廃酸	23	22		0	1					713		713			177		87	90	90	71	41		14	14	50	26	5	4	16	55	55				
廃アルカリ	8	8		0	0					13		9	1	3	969		574	25	370	108			2,065	2,065	545	2	4	6	532	218	218				
廃プラスチック類	329	134	125	1	52	18	125	90	34	7,166	2,709	555	3,512	389	18,808	1,723	10,817	989	5,279	2,197	90	12,950	3,817		18,507	15,831	1,044	106	1,526	3,377	3,377				
紙くず							640																		205										
木くず	46	0	28	0	18	1				3,899	414	11	2,465	1,009	1,748	9	1,740	714	714	80		166	102		82	36			47	105	105				
繊維くず																																			
動物性残渣																																			
動物系固形不要物																																			
ゴムくず																	2	2	120	120					3,683	41	1	40		77	77				
金属くず	238	22	128	2	44	42	90	41	48	1,561	1,063	178	256	63	7,003	34	5,529	157	1,283	2,588	1,226	397	397	548	548	2,567	1,820	33	12	703	819	819			
ガラスくず等	164	155	3	0	5	0	5			342	262	1	76	3	128	12	3	6	107	9	1,976	10	10		1,306	578	23	624	82	643	643				
紙くず																																			
がれき類	3,710	3,636	43		25	6				108	87		21		25		10	16	4	4	42				53	53	3	0	3	13	13				
コンクリート片	3,228	3,204	19		5					1	1										27				20	20									
廃プラスチック類	27		2		25					0	0																								
その他のがれき類	455	432	22		1					107	86	21			25		10	16	4	4	16	16			32	32	3	0	3	13	13				
動物のふん尿																																			
動物の死体																																			
ばいじん	1,789	1,789																																	
水銀廃棄物	8	4	1	0	0	4	3	3	0	14	6	6	6	1	61	33	24	0	3	0	0	16	0	0	14	14	575	573	1	2	17	17			
混合廃棄物	699	115	75	1	17	490	384	63	321	1,981	186	40	1,564	91	7,448	1,011	693	240	5,505	1,606	1,606	2,948	32	32	1,698	1,698	1,474	1,318	1	17	137	1,386	1,386		
感熱性廃棄物																																			
廃石膏等										146	146				1																				

(単位：t/年)

表1-5 業種別・廃棄物種類別の再生利用量(その1) <令和元年度>

業種	合 計		農 業		製 造		建 築		商 業		官 公 庁		学 校		其 他		計		
	数量	重量	数量	重量	数量	重量	数量	重量	数量	重量	数量	重量	数量	重量	数量	重量	数量	重量	
燃え殻	3,897	4,401,083	32,897	3,338,773	76	42	399	829,838	56,396	5,434	299	299	21	26	23	15	25,291	22,057	34,089
汚泥	909,041		3,297	725,287	722,581	934	1,772	80,047	21,338	2,439	414	94	218,185	2,185	4,689	409	2,269	1,407	24
廃油	50,991			3,587	1,037	28	2,821	38,384	3,967	0	103	170	204	1,146	6,260	279	563	7,311	10
廃酸	12,400			11	4	7	11,621	2,159	0	23	11	13	1,489	16	2,566	112	0	8	4
廃アルカリ	8,025			710	700	10	6,717	107	0	13	13	18	124	18	73	47	61	85	2
廃プラスチック類	155,040		28,385	20,569	3,370	4,426	85,932	6,062	458	7,264	1,024	348	31,282	2,947	3,409	58	943	1,603	2,807
紙くず	38,263		6,839	5,337	210	1,292	30,695												
木くず	151,598		108,033	101,003	4,016	3,014	38,674	46	5	173	15,199	2,201	33	741	3,606	42	756	2,354	1,181
繊維くず	2,658		2,302	2,198	79	25	355			355									
動植物性残さ	299			299			299												
動物系固形不要物	22,735			22,735			22,735	304					2,016						
ごみくず	107			7	6	1	6						0		0	4	1	0	
金属くず	174,442		29,224	11,813	1,473	15,938	127,819	789	126	383	278	38	158	1,952	19,615	351	20,136	7,290	1,945
ガラスくず等	145,788		73,556	69,614	1,524	2,399	68,412	31	2,087			3	5	24	31	13	151	606	248
鉱さい	234,393		4,408	3,955	453	229,986									54	832	342	832	1,635
がれき類	2,258,257		2,216,290	2,077,438	42,429	96,423	38,412	1					4	10,227	241		2		59
コンクリート片	1,269,262		1,256,711	1,201,522	38,295	16,894	9,620							2,118	158				45
廃アスファルト	691,549		684,966	624,280	2,763	57,923	6,555							6,362	3				
その他のがれき類	295,446		274,612	251,635	1,370	21,606	20,238	1					4	1,747	83		2		13
動物のふん尿	32,897		32,897																
動物の死体																			
ばいじん	39,206						37,829											48	
水銀棄物	1,663		1,063	788	2	273	479	11	0	1			3	0	3	0	2	3	423
混合廃棄物	162,189		54	138,781	4,174	15,752	13,007	874	4	65	1,183	6	176	214	360	781	64	511	180
感染性廃棄物	940					30		0	0	0							0		
廃石綿等	254			254		0													

(単位: t/年)

表1-6 業種別・廃棄物種類別の減量化量（その1）＜令和元年度＞

業種 種類	農業		畜産		製造業		建設業		鉱業		燃焼		総合		その他		運輸		その他																				
	計	燃焼	計	燃焼	計	燃焼	計	燃焼	計	燃焼	計	燃焼	計	燃焼	計	燃焼	計	燃焼	計	燃焼																			
燃え殻	8,773,448	6,996	7,007	6,996	152,112	3,059	7,096	1,113,629	198,773	28,420	6,754	5,780	388	183,553	5,485	293,155	35,522	15,667	4,933	12	42,839	107,426	21,210	89,491	10,088	12,836	1,194	34,614	2,113	230	11,738	1,422							
汚泥	8,282,196		7,007		120,428		687	731,137	173,844	28,326	2,816	194	265	180,497	530	80,267	27,742	4,799	1,544		38,027	84,074	14,733	67,121	8,239	4,348	81	5,702	639	4	7,184	161							
廃油	71,060				3,755	49	2,251	50,502	3,198	2	86	82	33	241	1,646	18,214	1,687	3,212	825		95	4,705	2,519	6,519	1,399	3,472	171	118	187	17	2,007	88							
廃酸	135,225				47	27	20	134,785	395	0	1	101		17	568	98,262	525	438	0		5	14,175	563	10,434	71	426	8	7,933	382	38	190	251							
廃アルカリ	125,784				446	245	201	124,097	756	0	10	10		41	837	89,726	3,798	34	1		78	2,447	1,029	3,482	67	403	85	20,690	304	12	12	285							
廃プラスチック類	54,445				3,225	2,085	36	35,711	7,097	91	1,086	27	81	2,255	1,546	2,716	1,708	5,854	1,111		540	484	2,290	1,021	183	3,934	328	187	438	117	2,310	316							
紙くず	1,807				859	712	102	45	748					449	299																								
木くず	18,830				10,568	10,558	3	6	7,852		4	5,366	8	53	3	20	12	1,044	11		38	99	23	698	104	246	36	3	14	42	21	8							
繊維くず	2,556				29	28	1	2,528			2,528																												
動植物性残さ																																							
動物系固形不燃物	18,870				4	4	16,870	18,870	18,279							3,592																							
ごみくず	1,527				4	4	1,482	1,482							0			38	1,441																				
金属くず	60				5	1	3	4,016									46										0												
ガラスくず等	5,585				5	1	3	4,016																															
鉱さい																																							
がれき類	1,016				1,016	1,016																																	
コンクリート片																																							
廃アスファルト	1,016				1,016	1,016																																	
その他のがれき類																																							
動物のふん尿	6,881				6,881	6,881																																	
動物の死体	114				114	114																																	
ばいじん																																							
水銀薬物	12							1									0																						
混合薬物	27,295				21,885	16,646	2,466	2,773	3,498	202	108	19			57	143	2	237	0		41	1,440	54	215	25	6	488			149	0	1	314	0					
感染性薬物	22,280							220	2	0	0					215	0	1	0			1	0	0	0	0	0			0	0	0	0	0	0	0	0	0	
廃石膏等																																							

(単位：t/年)

表1-6 業種別・廃棄物種類別の減量化量（その2）＜令和元年度＞

業種	電気		電力		情報		運輸		卸売業・小売業			物品			学術			生活		教育		医療		病		その他		自動車整備業																					
	水道	気	熱	上水	下水	通	新	出	鉄	道路	旅客	道路	貨物	その他	百貨店	自動車	燃料	その他	品	研究	専門	生活	洗濯	教育	高等	医療	一般		診療	診療	その他																		
合計	7,409,926	157	49	1	773,782	6,635,937	7	4	2	1	2,147	1,114	214	704	115	7,526	779	2,092	897	3,757	1,718	1,718	1,938	1,911	27	17,322	5,413	5,413	1,347	1,347	33,504	28,267	3,379	637	1,220	2,703	2,703												
燃え殻																																																	
汚泥	7,409,596	61	1	0	773,774	6,635,761	5	4	1		394	191	150	27	27	2,667	152	273	644	1,598	22	22	365	365		6,605	3,417	3,417	77	77	159	139	1	19	317	317													
廃油	60	7	11	1	8	34	1	0	1	228	113	57	44	15	15	1,898	134	1,453	201	109	28	28	507	507		10,161	1,766	1,766	289	289	725	598	121	0	5	1,142	1,142												
廃繊維	21	20	0	0	0	0	0	0	38	0	0	0	38	0	0	97	87	10	10	63	63	36	36	27						80	80	46	24	4	4	14	50	50											
廃アルカリ	7	7	0	0	0	0	0	0	11	0	0	0	7	1	3	487	102	17	368	99	99	99	99							11	11	539	2	4	6	527	86	86											
廃プラスチック類	94	62	32	0	0	0	0	0	838	681	145	12	145	12	12	1,877	126	168	36	1,547	45	45	443	443		383	230	230	484	484	10,295	9,019	937	31	307	820	820												
紙くず																																																	
木くず									346						45	3			3																														
繊維くず																																																	
動植物性残さ																																																	
動物系固形不要物																																																	
ゴムくず									2				2																																				
金属くず																																																	
ガラスくず等																																																	
鉱さい																																																	
がれき類																																																	
コンクリート片																																																	
廃アスファルト																																																	
その他のがれき類																																																	
動物のふん尿																																																	
動物の死体																																																	
ばいじん																																																	
水銀廃棄物	2	0	0	0	2	0	0	0	0	0	0	0	0	0	0	9	0	9	0	0	0	0	0	0	0	0	0	0	0	0	0	0	0	0	0	0	0	0	0	0	0	0	0	0	0				
混合廃棄物	147	0	6	0	141	160	147	13	487	387	1	119	87	87	352	352	159	159	84	84	84	84	84	84	84	84	84	84	84	84	84	84	84	84	84	84	84	84	84	84	84	84	84	84	84	84	84		
感染性廃棄物																																																	
廃石膏等																																																	

表1-7 業種別・廃棄物種類別の最終処分量(その1) <令和元年度>

業種	製造業			建設業													その他												
	総合工事	設備工事	製造業	建設業	農	畜産	林業	漁業	鉱業	石炭	石油	化学工業	印刷業	窯業・土石製品	鉄鋼業	非金属製品		金属製品	はん用機器	生産用機器	業務用機器	電子部品	電気機器	情報通信機器	輸送用機器				
合計	395,342	123,661	28,813	165,410	7,689	92	1,812	5,359	951	9,361	5,548	24,828	76	10,290	1,485	162	15,434	30,890	6,681	25,387	1,479	5,346	1,142	945	2,225	165	6,324	1,728	
燃え殻	3,111	33	192	1,740	16	0	29	1,346	951	1	13	81	13	10,290	1,485	162	15,434	30,890	6,681	25,387	1,479	5,346	1,142	945	2,225	165	6,324	1,728	
汚泥	97,318	13,427	3,493	56,128	3,860	9	895	286	6	2,756	194	18,907	14	665	10	665	3,926	4,175	1,034	15,702	322	1,811	65	119	256	6	1,045	66	
廃油	2,194	135	105	1,849	10	2	2	11	1	26	75	236	1	175	310	251	251	71	175	336	21	70	1	1	2	5	66	2	
廃酸	2,689	1	1	2,670	1	0	0	0	2	2	28	220	42	42	0	654	666	61	798	17	36	1	68	5	5	71	71		
廃アルカリ	3,610	21	15	3,539	0	0	302	142	5	2,162	4,320	1,352	4	7,466	797	79	936	1,639	2,780	3,836	616	1,484	397	548	1,034	72	1,544	865	
廃プラスチック類	64,776	11,557	7,920	34,094	1,600	83	302	142	5	2,162	4,320	1,352	4	7,466	797	79	936	1,639	2,780	3,836	616	1,484	397	548	1,034	72	1,544	865	
紙くず	2,775	833	565	1,942	1,942	0	1,713	229	1,713	0	0	0	0	0	0	0	0	0	0	0	0	0	0	0	0	0	0	0	0
木くず	12,452	5,816	3,426	4,705	12	38	869	60	254	279	91	9	9	356	10	187	187	37	59	559	263	1,039	92	10	131	17	173	171	
繊維くず	3,371	3,133	2	238	0	237	0	0	0	0	0	0	0	0	0	0	0	0	0	0	0	0	0	0	0	0	0	0	0
動物性残渣	1,700	1,700	0	0	0	0	0	0	0	0	0	0	0	0	0	0	0	0	0	0	0	0	0	0	0	0	0	0	0
動物系固形不要物	374	51	51	190	0	0	0	0	0	0	0	0	0	0	0	0	0	0	0	0	0	0	0	0	0	0	0	0	0
金属くず	12,390	3,389	876	463	2,049	61	4	0	0	1,095	60	113	144	144	3	56	294	294	46	1,054	44	177	8	2	178	38	389	36	
ガラスくず等	31,460	16,590	10,074	11,660	3	4	10	9	1,241	27	105	6	108	108	7	28	6,080	2,262	949	625	40	33	12	5	26	55	25		
鉱さい	20,147	280	212	19,897	0	0	0	0	0	0	0	0	0	0	0	0	693	15,897	123	756	91	91	0	170	2,157	0	0	0	
がれき類	49,806	46,121	40,118	2,257	3,745	0	7	870	870	0	0	109	0	0	0	0	1,445	127	111	278	9	29	9	9	289	0	0	0	
コンクリート片	7,898	7,438	6,616	32	789	116	0	0	0	0	0	14	0	0	0	0	40	40	0	52	1	1	0	0	0	0	0	0	
廃アスファルト	2,211	2,202	2,059	54	9	0	0	0	0	0	0	9	0	0	0	0	0	0	0	0	0	0	0	0	0	0	0	0	
その他のがれき類	39,696	36,461	31,443	2,171	2,867	0	7	870	870	0	0	86	0	0	0	0	1,405	127	111	226	9	29	9	9	289	0	0	0	
動物のふん尿	10	0	0	0	0	0	0	0	0	0	0	0	0	0	0	0	0	0	0	0	0	0	0	0	0	0	0	0	
動物の死体	2,385	0	0	0	0	0	1,162	0	0	0	0	0	0	0	0	0	29	288	492	1	1	0	0	0	0	0	0	0	
ばいじん	978	377	323	2	1	0	0	0	0	0	1	1	3	1	0	0	1	1	1	4	1	2	0	0	0	0	1	1	
水銀系廃棄物	79,272	55,844	42,770	4,123	501	293	1,533	0	110	292	543	27	1,296	170	1,114	136	580	575	106	122	26	838	484	0	0	0	0		
混合廃棄物	3,184	1	0	0	0	0	0	0	0	0	0	0	0	0	0	0	0	0	0	0	0	0	0	0	0	0	0	0	
感染性廃棄物	1,341	1,261	741	239	72	0	0	0	0	0	0	0	12	1	0	0	0	4	0	2	0	0	0	0	0	0	53	0	

表3-1 廃棄物種類別の処理・処分状況(全業種)(その1)〈令和元年度〉

区分 種類	発生量			有償物量			排出量			自己中間処理量			自己中間処理後量			自己未処理量			自己未処理の処理内訳			搬出量			自己 最終処分量					
	(A)	(B)	(C)	(D)	(E)	(E1)	(E2)	(E3)	(E4)	(E5)	(G)	(G1)	(G2)	(G3)	(G4)	(G5)	(H)	(I)	(G1)	(G2)	(G3)	(G4)	(G5)							
																								(自己中間処理後の処理内訳)			(自己未処理の処理内訳)			
																								再生 利用量		自己 最終 処分量	その他 量	再生 利用量	自己 最終 処分量	その他 量
合計	14,078,119	505,081	13,573,038	7,435,765	267,697	108,373	122,833	33,531	2,960	6,137,273	94,504	5,954,503	88,061	205	6,202,093															
燃え殻	7,134	1	7,133	154	29			29																						
汚泥	9,294,344	2,733	9,291,611	7,151,180	163,617	33,377	94,616	32,663	2,960	2,140,432	2,412	2,112,410	25,514	96	2,268,259															
廃油	137,897	13,653	124,245	13,794	1,229	939	290			110,451	6,098	104,301	52	0	104,643															
廃酸	150,943	629	150,314	87,624	1,122		1,122			62,690	943	61,470	277		62,869															
廃アルカリ	138,837	1,418	137,419	60,984	39		39			76,435	40	76,368	27		76,434															
廃プラスチック類	284,698	12,438	272,260	6,028	3,612	37	3,098	477		266,232	10,904	247,577	7,751	0	258,903															
紙くず	76,714	34,068	42,646	2,575	2,553	2,124	429			40,071	11,880	27,049	1,140	2	28,620															
木くず	185,350	2,419	182,931	1,306	207	46	144	17		181,624	3,297	177,504	773	51	178,489															
繊維くず	9,053	469	8,584	0	0		0			8,584	316	8,163	105		8,269															
動植物性残さ	43,067	1,761	41,305	3,821	608	377	170	61		37,484	7,219	29,754	512		30,496															
動物系固形不要物	299									299		299			299															
ゴムくず	2,008			2	2			2		2,007	1	2,003	2		2,007															
金属くず	615,435	428,536	186,899	1,857	1,798	1,751	18	29		185,042	37,543	145,305	2,188	6	147,546															
ガラスくず等	183,191	378	182,813	10,486	4,931		4,928	3		172,327	4,080	161,521	6,725	1	173,178															
鉱さい	259,700	5,160	254,540	7,444	7,444	7,444				247,096	4,032	223,523	19,541		243,064															
がれき類	2,307,160	1	2,307,159	47,558	46,542	29,219	17,323			2,259,601	4,061	2,245,078	10,462		2,272,863															
コンクリート片	1,277,160		1,277,160	13,293	13,293	4,580	8,713			1,263,867	2,875	1,260,437	556		1,269,706															
廃アスファルト	694,777	1	694,776	27,282	26,266	17,892	8,374			667,494	129	667,231	134		675,738															
その他のがれき類	335,143		335,143	6,983	6,983	6,747	236			328,160	1,057	317,333	9,769		327,339															
動物のふん尿	39,778		39,778	39,778	32,897	32,897																								
動物の死体	124		124							124		124			124															
ばいじん	41,637	46	41,591				41,591			41,591		41,561	30		41,591															
水銀廃棄物	2,671	17	2,653							2,653	13	2,626	14	1	2,641															
混合廃棄物	270,159	1,355	268,804	459	430	162	17	251		268,345	1,456	256,925	9,916	49	267,157															
感染性廃棄物	26,404		26,404	715	638		638			25,689	92	25,597		0	26,235															
廃石綿等	1,595		1,595							1,595		824	772		1,595															

(単位: t/年)

表3-1 廃棄物種類別の処理・処分状況(全業種) (その2) <令和元年度>

区分 種類	委託 処理量 (K)	委託処理量の内訳				委託中間処理量				委託中間処理後量				再生 利用量 (R)	最終 処分量 (Q)	その他量 (J)	資源化量 (S)	減量化量 (T)
		委託直接最終処分量		(処理先地域の内訳)		(L)	(処理先地域の内訳)		(M)	(処理後の処理内訳)		(M1)	(M2)					
		(O)	府内	府外	府内		府外	(再生 利用量 処分量)		最終 処分量								
											府内							
合計	6,198,928	121,592	79,436	42,156	6,077,336	4,958,901	1,118,498	4,471,955	4,198,206	273,749	395,342	4,401,083	3,165	4,906,164	8,773,448			
燃え殻	6,891	2,292	741	1,551	4,599	4,106	494	4,599	3,780	819	3,111	3,897		3,898	125			
汚泥	2,265,203	58,177	47,939	10,238	2,207,026	1,952,371	254,657	912,392	873,252	39,141	97,318	909,041	3,056	911,774	8,282,196			
廃油	104,643	52	1	52	104,591	51,229	53,362	46,096	43,954	2,142	2,194	50,991	0	64,643	71,060			
廃酸	62,869	277		277	62,592	36,551	26,041	13,869	11,457	2,412	2,689	12,400		13,029	135,225			
廃アルカリ	76,434	27	18	9	76,407	16,237	60,171	11,568	7,985	3,583	3,610	8,025		9,443	125,784			
廃プラスチック類	258,903	8,228	3,353	4,875	250,675	163,912	86,763	198,646	142,098	56,548	64,776	153,040	0	165,478	54,445			
紙くず	28,618	1,140	323	817	27,478	23,767	3,711	25,893	24,258	1,635	2,775	38,263	2	72,330	1,607			
木くず	178,438	790	673	117	177,648	131,298	46,350	159,917	148,256	11,662	12,452	151,598	51	154,018	18,830			
繊維くず	8,269	105	104	2	8,164	5,314	2,850	5,607	2,342	3,265	3,370	2,658		3,127	2,556			
動植物性残さ	30,496	573	61	512	29,924	3,668	26,256	16,266	15,139	1,127	1,700	22,735		24,496	16,870			
動物系固形不要物	299				299	299		299	299			299		299				
ゴムくず	2,007	4	2	2	2,003	1,863	141	477	107	370	374	107		107	1,527			
金属くず	147,540	2,217	1,552	665	145,323	129,994	15,329	145,322	135,148	10,174	12,390	174,442	6	602,978	60			
ガラスくず等	173,177	6,728	2,875	3,853	166,449	134,729	31,720	166,440	141,708	24,732	31,460	145,788	1	146,166	5,565			
鉱さい	243,064	19,541	10,590	8,950	223,523	200,426	23,097	223,523	222,917	606	20,147	234,393		239,553				
がれき類	2,272,863	10,462	3,917	6,542	2,262,401	1,874,987	387,414	2,262,401	2,223,042	39,359	49,821	2,256,322		2,256,323	1,016			
コンクリート片	1,269,706	556	556		1,269,149	1,060,817	208,333	1,269,149	1,261,807	7,342	7,898	1,269,262		1,269,262				
廃アスファルト	675,738	134	134		675,604	531,758	143,846	675,604	673,527	2,077	2,211	691,549		691,550	1,016			
その他のがれき類	327,339	9,769	3,227	6,542	317,570	282,333	35,237	317,570	287,643	29,927	39,696	295,446		295,446				
動物のふん尿												32,897		32,897	6,881			
動物の死体	124				124	124		10		10	10				114			
ばいじん	41,591	30		30	41,561	2,091	39,470	41,561	39,206	2,355	2,385	39,206		39,252				
水銀廃棄物	2,640	14	0	14	2,626	867	1,759	2,614	1,650	964	978	1,663	1	1,680	12			
混合廃棄物	267,108	10,166	7,282	2,884	256,942	208,610	48,394	229,677	160,571	69,105	79,272	162,189	49	163,544	27,295			
感染性廃棄物	26,235				26,235	16,233	10,002	4,032	848	3,184	3,184	940	0	940	22,280			
廃石綿等	1,595	772	6	766	824	306	518	824	254	569	1,341	254		254				

(単位:t/年)

表3-2 廃棄物種類別の処理・処分状況（農業）（その1）＜令和元年度＞

区分 種類	発生量		有償物量		排出量		自己中間処理量		自己中間処理後量		自己未処理量					搬出量		自己 最終処分量			
	(A)	(B)	(C)	(D)	(E)	(E)	(E1)	(E2)	(E3)	(E4)	(E5)	(G)	(G1)	(G2)	(G3)	(G4)	(G5)	(H)	(I)		
合計	39,902		39,902	39,778	32,897	32,897	32,897					124			124			124		124	
燃え殻																					
汚泥																					
廃油																					
廃酸																					
廃アルカリ																					
廃プラスチック類																					
紙くず																					
木くず																					
繊維くず																					
動植物性残さ																					
動物系固形不要物																					
ゴムくず																					
金属くず																					
ガラスくず等																					
鉱さい																					
がれき類																					
コンクリート片																					
廃アスファルト																					
その他のがれき類																					
動物のふん尿	39,778		39,778	39,778	32,897	32,897	32,897					124			124					124	
動物の死体	124		124																		
ばいじん																					
水銀廃棄物																					
混合廃棄物																					
感染性廃棄物																					
廃石綿等																					

表3-2 廃棄物種類別の処理・処分状況（農業）（その2）＜令和元年度＞

(単位:t/年)

区分 種類	委託 処理量 (K)	委託処理量の内訳				委託中間処理量				再生 利用量 (R)	最終 処分量 (Q)	その他量 (J)	資源化量 (S)	減量化量 (T)	
		委託直接最終処分量		(処理先地域の内訳)		委託中間処理後量		(処理後の処理内訳)							
		(O)	府内	府外	(L)	府内	府外	(M)	(M1)						(M2)
合計	124				124	124	124	10	10	32,897	10	32,897	6,986		
燃え殻															
汚泥															
廃油															
廃酸															
廃アルカリ															
廃プラスチック類															
紙くず															
木くず															
繊維くず															
動植物性残さ															
動物系固形不要物															
ゴムくず															
金属くず															
ガラスくず等															
鉱さい															
がれき類															
コンクリート片															
廃アスファルト															
その他のがれき類															
動物のふん尿										32,897		32,897	6,881		
動物の死体	124				124	124	124	10	10		10		114		
ばいじん															
水銀廃棄物															
混合廃棄物															
感染性廃棄物															
廃石綿等															

表3-3 廃棄物種類別の処理・処分状況(鉱業) (その1) <令和元年度>

区分 種類	発生量		有償物量		排出量		自己中間処理量		自己未処理量					搬出量		自己最終処分量	
	(A)	(B)	(C)	(D)	(E)	(E1)	(自己中間処理後の処理内訳)			(G)	(自己未処理の処理内訳)			(H)	(I)		
							再生 利用量	自己 最終 処分量	委託 中間 処理量		委託 直接 最終 処分量	その他 量	再生 利用量			自己 最終 処分量	委託 中間 処理量
(A)	(B)	(C)	(D)	(E)	(E1)	(E2)	(E3)	(E4)	(E5)	(G)	(G1)	(G2)	(G3)	(G4)	(G5)	(H)	(I)
合計	10,379		10,379	10,304	3,297	3,297				75			75			75	
燃え殻																	
汚泥	10,304		10,304	10,304	3,297	3,297											
廃油																	
廃酸																	
廃アルカリ																	
廃プラスチック類																	
紙くず																	
木くず																	
繊維くず																	
動植物性残さ																	
動物系固形不要物																	
ゴムくず																	
金属くず																	
ガラスくず等																	
鉱さい																	
がれき類																	
コンクリート片																	
廃アスファルト																	
その他のがれき類																	
動物のふん尿																	
動物の死体																	
ばいじん																	
水銀廃棄物																	
混合廃棄物	75		75							75			75			75	
感染性廃棄物																	
廃石綿等																	

(単位:t/年)

表3-3 廃棄物種類別の処理・処分状況（鉱業）（その2）＜令和元年度＞

(単位:t/年)

区分 種類	委託 処理量 (K)	委託処理量の内訳				委託中間処理量				委託中間処理後量				再生 利用量 (R)	最終 処分量 (Q)	その他量 (J)	資源化量 (S)	減量化量 (T)
		委託直接最終処分量		(処理先地域の内訳)		(L)	(処理先地域の内訳)		(処理後の処理内訳)									
		(O)	府内	府外	府内		府外	(M)	(M1)	(M2)								
											府内	府外						
合計	75		75		75	75	75	75	54	20	3,352	20				3,352	7,007	
燃え殻																		
汚泥													3,297				3,297	7,007
廃油																		
廃酸																		
廃アルカリ																		
廃プラスチック類																		
紙くず																		
木くず																		
繊維くず																		
動植物性残さ																		
動物系固形不要物																		
ゴムくず																		
金属くず																		
ガラスくず等																		
鉱さい																		
がれき類																		
コンクリート片																		
廃アスファルト																		
その他のがれき類																		
動物のふん尿																		
動物の死体																		
ばいじん																		
水銀廃棄物																		
混合廃棄物	75		75		75	75	75	75	54	20	54	20	54	20			54	
感染性廃棄物																		
廃石綿等																		

表3-4 廃棄物種類別の処理・処分状況(建設業) (その1) <令和元年度>

区分 種類	発生量			有償物量			排出量			自己中間処理量			自己中間処理後量			自己未処理量			自己未処理の処理内訳			搬出量			自己 最終処分量	
	(A)	(B)	(C)	(D)	(E)	(E)	(E1)	(自己中間処理後の処理内訳)			(G)	(G1)	(G2)	(自己未処理の処理内訳)			(H)									
								再 生 利用量	自己 最終 処分量	委託 中間 処理量				委託 直接 最終 処分量	その他 量	再 生 利用量		自己 最終 処分量	委託 中間 処理量	委託 直接 最終 処分量	その他 量					
																						(E2)	(E3)	(E4)		(E5)
合計	3,691,002	27,161	3,663,841	37,842	35,928	18,157	17,769	2	3,625,999	9,997	3,590,093	25,909	3,633,774													
燃え殻	551		551						551			520	31	551												
汚泥	862,653		862,653	907	53		53		861,746	188	855,937	5,621	861,611													
廃油	7,479	2	7,477						7,477	649	6,828		6,828													
廃酸	59		59						59		59		59													
廃アルカリ	1,436	259	1,177						1,177		1,177		1,177													
廃プラスチック類	43,587	440	43,147	103	95		95		43,044	85	42,383	576	43,054													
紙くず	8,624	93	8,531	168	167	87	80		8,363	1,583	6,571	209	6,859													
木くず	125,413	996	124,417	107	105		105		124,311	619	123,673	19	123,797													
繊維くず	5,464		5,464	0	0		0		5,464	4	5,398	62	5,460													
動植物性残さ																										
動物系固形不要物																										
ゴムくず	63		63						63		63		63													
金属くず	57,950	25,338	32,612	40	40	30	10		32,573	2,727	29,776	69	29,855													
ガラスくず等	90,131		90,131	374	371		371		89,756	129	86,310	3,318	89,998													
鉱さい	4,667		4,667						4,667		4,455	212	4,667													
がれき類	2,263,428	1	2,263,427	35,950	34,933	17,877	17,056		2,227,477	3,121	2,214,109	10,248	2,241,413													
コンクリート片	1,264,149		1,264,149	11,175	11,175	2,462	8,713		1,252,974	2,875	1,249,543	556	1,258,813													
廃アスファルト	688,186	1	688,185	20,735	19,719	11,533	8,186		667,450	126	667,199	125	675,509													
その他のがれき類	311,092		311,092	4,040	4,040	3,882	157		307,053	120	297,367	9,567	307,091													
動物のふん尿																										
動物の死体																										
ばいじん																										
水銀廃棄物	1,457	17	1,440						1,440	9	1,418	13	1,431													
混合廃棄物	216,525	15	216,510	193	164	162	2		216,317	884	210,607	4,826	215,435													
感染性廃棄物																										
廃石綿等	1,516		1,516						1,516		811	705	1,516													

(単位:t/年)

表3-4 廃棄物種類別の処理・処分状況(建設業) (その2) <令和元年度>

(単位:t/年)

区分 種類	委託処理量		委託処理量の内訳				委託中間処理量				委託中間処理後量				再生 利用量 (R)	最終 処分量 (Q)	その他量 (J)	資源化量 (S)	減量化量 (T)
	(K)	(O)	(処理先地域の内訳)		(L)	(M)	(処理後の処理内訳)		(M1)	(M2)	(R)	(Q)	(S)	(T)					
			委託直接最終処分量				再生 利用量												
			府内	府外			府内	府外											
合計	3,633,774	25,911	11,720	14,191	3,607,863	3,014,018	593,908	3,447,510	3,310,619	136,891	3,338,773	162,802	3,365,934	162,266					
燃え殻	551	31	2	29	520	285	235	520	76	444	76	475	76						
汚泥	861,611	5,621	3,108	2,514	855,990	757,493	98,499	736,416	725,099	11,317	725,287	16,938	725,287	120,428					
廃油	6,828				6,828	4,359	2,469	3,073	2,938	135	3,587	135	3,589	3,755					
廃酸	59				59	52	7	12	11	1	11	1	11	47					
廃アルカリ	1,177				1,177	975	202	731	710	21	710	21	969	446					
廃プラスチック類	43,054	576	193	383	42,478	28,187	14,291	39,261	28,279	10,981	28,365	11,557	28,805	3,225					
紙くず	6,859	209	3	206	6,651	5,700	951	5,793	5,169	624	6,839	833	6,932	859					
木くず	123,797	19	19		123,778	92,381	31,397	113,211	107,414	5,797	108,033	5,816	109,029	10,568					
繊維くず	5,460	62	60	1	5,398	2,548	2,850	5,369	2,298	3,071	2,302	3,133	2,302	29					
動植物性残さ																			
動物系固形不要物																			
ゴムくず	63				63	62	1	58	7	51	7	51	7	4					
金属くず	29,855	69	41	29	29,786	26,334	3,451	29,786	26,466	3,319	29,224	3,389	54,561						
ガラスくず等	89,998	3,318	1,602	1,716	88,680	72,095	14,585	86,679	73,407	13,272	73,536	16,590	73,536	5					
鉱さい	4,667	212		212	4,455	3,755	700	4,455	4,408	48	4,408	260	4,408						
がれき類	2,241,413	10,248	3,734	6,514	2,231,165	1,846,672	384,492	2,231,165	2,195,292	35,873	2,216,290	46,121	2,216,291	1,016					
コンクリート片	1,258,813	556	556		1,258,256	1,052,115	206,141	1,258,256	1,251,375	6,881	1,256,711	7,438	1,256,711						
廃アスファルト	675,509	125	125		675,385	531,540	143,844	675,385	673,307	2,077	684,966	2,202	684,967	1,016					
その他のがれき類	307,091	9,567	3,053	6,514	297,524	263,017	34,507	297,524	270,610	26,914	274,612	36,481	274,612						
動物のふん尿																			
動物の死体																			
ばいじん																			
水銀廃棄物	1,431	13		13	1,418	792	626	1,418	1,054	364	1,063	377	1,080						
混合廃棄物	215,435	4,829	2,953	1,876	210,607	172,023	38,646	188,751	137,735	51,015	138,781	55,844	138,796	21,885					
感染性廃棄物																			
廃石綿等	1,516	705	6	699	811	305	506	811	254	557	254	1,261	254						

表3-5 廃棄物種類別の処理・処分状況(製造業) (その1) <令和元年度>

区分 種類	発生量		有償物量		排出量		自己中間処理量				自己未処理量				自己最終処分量									
	(A)	(B)	(C)	(D)	(E)	(E1)	(自己中間処理後の処理内訳)			(G)	(G1)	(G2)	(自己未処理の処理内訳)		(H)	(I)								
							自己最終 処分量	自己 最終 処分量	委託 中間 処理量				委託 直接 最終 処分量	委託 直接 最終 処分量			委託 中間 処理量	委託 直接 最終 処分量	委託 中間 処理量	委託 直接 最終 処分量	委託 中間 処理量	委託 直接 最終 処分量	委託 中間 処理量	委託 直接 最終 処分量
合計	2,576,699	467,511	2,109,188	931,938	89,760	29,622	44,178	15,709	252	1,177,250	80,075	1,038,129	58,987	60	1,157,314									
燃え殻	2,265	1	2,264	154	29			29		2,110	27	555	1,527		2,112									
汚泥	870,297	2,733	867,564	730,816	57,302	5,714	36,270	15,066	252	136,748	2,119	115,792	18,837		186,216									
廃油	99,356	8,622	90,734	12,052	1,209	919	290			78,682	5,055	73,575	52	0	73,917									
廃酸	149,696	620	149,075	87,624	1,122		1,122			61,451	943	60,232	277		61,630									
廃アルカリ	135,494	1,141	134,353	60,984	39		39			73,370	27	73,315	27		73,382									
廃プラスチック類	167,078	11,341	155,737	3,338	1,496	22	1,186	288		152,399	8,905	137,151	6,342	0	144,967									
紙くず	67,361	33,975	33,386	2,407	2,386	2,037	349			30,980	10,209	19,838	932	2	21,120									
木くず	52,499	1,217	51,281	1,200	102	46	39	17		50,082	2,593	46,682	745	51	47,544									
繊維くず	3,590	469	3,121							3,121	312	2,766	43		2,809									
動植物性残さ	43,067	1,761	41,305	3,821	608	377	170	61		37,484	7,219	29,754	512		30,496									
動物系固形不要物	299									299		299			299									
ゴムくず	1,678		1,678							1,678	1	1,675	1		1,677									
金属くず	531,480	399,792	131,688	1,788	1,729	1,721	8			129,900	33,503	94,534	1,857	6	96,405									
ガラスくず等	84,381	292	84,088	8,516	4,500		4,500			75,572	3,843	68,330	3,398	1	76,229									
鉱さい	255,032	5,160	249,873	7,444	7,444	7,444				242,429	4,032	219,068	19,329		238,397									
がれき類	39,694		39,694	11,529	11,529	11,341	188			28,165	941	27,017	207		27,412									
コンクリート片	9,735		9,735	2,118	2,118	2,118				7,617		7,617			7,617									
廃アスファルト	6,564		6,564	6,547	6,547	6,359	188			17	3	5	9		202									
その他のがれき類	23,395		23,395	2,864	2,864	2,864				20,531	938	19,395	198		19,593									
動物のふん尿																								
動物の死体																								
ばいじん	39,848	46	39,802							39,802		39,772	30		39,802									
水銀廃棄物	501		501							501	2	497	1	1	499									
混合廃棄物	32,763	340	32,423	266	266		17	248		32,158	345	27,011	4,802	0	32,078									
感染性廃棄物	250		250							250		250			250									
廃石綿等	72		72							72		5	67		72									

(単位:t/年)

表3-5 廃棄物種類別の処理・処分状況（製造業）（その2）＜令和元年度＞

(単位:t/年)

区分 種類	委託処理量		委託処理量の内訳				委託中間処理量				委託中間処理後量				再生 利用量 (R)	最終 処分量 (Q)	その他量 (J)	資源化量 (S)	減量化量 (T)
	(K)	(O)	(処理先地域の内訳)		(L)	(処理先地域の内訳)		(M)	(処理後の処理内訳)		(M1)	(M2)							
			府内	府外		府内	府外		再生 利用量	最終 処分量									
													府内	府外					
合計	1,157,002	74,695	48,103	26,592	1,083,307	697,279	395,028	810,856	720,142	90,714	829,838	165,409	312	1,297,349	1,113,629				
燃え殻	2,112	1,556	34	1,522	555	364	192	555	372	184	399	1,740		400	125				
汚泥	185,964	33,903	26,283	7,620	152,062	78,401	73,661	94,439	72,214	22,225	80,047	56,128	252	82,780	731,137				
廃油	73,917	52	1	52	73,865	28,448	45,416	34,206	32,410	1,797	38,384	1,849	0	47,006	50,502				
廃酸	61,630	277		277	61,354	36,187	25,166	13,071	10,678	2,393	11,621	2,670		12,241	134,785				
廃アルカリ	73,382	27	18	9	73,354	14,121	59,233	10,202	6,690	3,511	6,717	3,539		7,858	124,097				
廃プラスチック類	144,967	6,630	3,055	3,575	138,337	90,218	48,119	104,468	77,004	27,463	85,932	34,094	0	97,273	35,711				
紙くず	21,119	932	320	611	20,187	17,447	2,740	19,460	18,449	1,011	30,695	1,942	2	64,670	748				
木くず	47,494	763	645	117	48,731	32,209	14,522	39,977	36,035	3,943	38,674	4,705	51	39,891	7,852				
繊維くず	2,809	43	43	0	2,766	2,766		238	44	194	355	237		824	2,528				
動植物性残さ	30,496	573	61	512	29,924	3,688	26,256	16,266	15,139	1,127	22,735	1,700		24,496	16,870				
動物系固形不要物	299				299	299		299	299		299			299					
ゴムくず	1,677	1	1	1	1,675	1,559	116	194	5	189	6	190		6	1,482				
金属くず	96,399	1,857	1,499	358	94,542	88,022	6,520	94,542	92,596	1,947	127,819	3,804	6	527,611	59				
ガラスくず等	76,228	3,398	1,269	2,129	72,830	58,271	14,559	72,830	64,569	8,261	68,412	11,660	1	68,704	4,016				
鉱さい	238,397	19,329	10,590	8,738	219,068	196,671	22,397	219,068	218,509	559	229,986	19,887		235,145					
がれき類	27,412	207	179	28	27,205	25,588	1,617	27,205	24,130	3,075	36,412	3,282		36,412					
コンクリート片	7,617				7,617	6,276	1,341	7,617	7,502	116	9,620	116		9,620					
廃アスファルト	202	9	9		193	193		193	193		6,555	9		6,555					
その他のがれき類	19,593	198	170	28	19,395	19,119	276	19,395	16,436	2,959	20,238	3,157		20,238					
動物のふん尿																			
動物の死体																			
ばいじん	39,802	30	30	30	39,772	1,346	38,426	39,772	37,829	1,943	37,829	1,973		37,875					
水銀廃棄物	499	1	0	1	497	26	471	497	478	19	479	20	1	479	1				
混合廃棄物	32,078	5,050	4,104	947	27,028	21,422	5,606	23,530	12,662	10,868	13,007	15,918	0	13,347	3,498				
感染性廃棄物	250				250	245	6	31	30	1	30	1		30	220				
廃石綿等	72	67	67	67	5	1	4	5	0	5	0	72		0					

表3-6 廃棄物種類別の処理・処分状況(電気・水道業) (その1) <令和元年度>

(単位: t/年)

区分 種類	発生量		有償物量		排出量		自己中間処理量		自己未処理量					搬出量		自己 最終処分量	
	(A)	(B)	(C)	(D)	(E)	(E1)	(自己中間処理後の処理内訳)			(G)	(G1)	(G2)	(自己未処理の処理内訳)		(H)	(I)	
							再 生 利 用 量	自 己 最 終 処 分 量	委 託 中 間 処 理 量				委 託 直 接 最 終 処 分 量	委 託 直 接 最 終 処 分 量			其 他 量
(A)	(B)	(C)	(D)	(E)	(E1)	(E2)	(E3)	(E4)	(E5)	(G)	(G1)	(G2)	(G3)	(G4)	(G5)	(H)	(I)
合計	7,517,016	34	7,516,982	6,403,021	102,036	24,366	57,709	17,254	2,707	1,113,982	208	1,111,941	1,111,941	1,716	96	1,191,423	
燃え殻	3,202		3,202							3,202	90	2,407	2,407	705		3,112	
汚泥	7,506,611		7,506,611	6,403,021	102,036	24,366	57,709	17,254	2,707	1,103,590	40	1,102,505	1,102,505	949	96	1,181,221	
廃油	103	10	93							93	17		76			76	
廃酸	23		23							23			23			23	
廃アルカリ	8		8							8			8			8	
廃プラスチック類	337	4	333							333	5		329	0		329	
紙くず																	
木くず	46		46							46			46			46	
繊維くず																	
動植物性残さ																	
動物系固形不要物																	
ゴムくず																	
金属くず	268	19	249							249	11		238			238	
ガラスくず等	208		208							208	45		164			164	
鉱さい																	
がれき類	3,791		3,791							3,791			3,787	3		3,791	
コンクリート片	3,228		3,228							3,228			3,228			3,228	
廃アスファルト	27		27							27			27			27	
その他のがれき類	455		455							455			455			455	
動物のふん尿																	
動物の死体																	
ばいじん	1,789		1,789							1,789			1,789			1,789	
水銀廃棄物	8		8							8	0		8			8	
混合廃棄物	701	1	700							700	2		637	62		699	
感染性廃棄物																	
廃石綿等																	

表3-6 廃棄物種類別の処理・処分状況(電気・水道業) (その2) <令和元年度>

(単位:t/年)

区分 種類	委託処理量		委託処理量の内訳				委託中間処理量				委託中間処理後量				再生 利用量 (R)	最終 処分量 (Q)	その他量 (J)	資源化量 (S)	減量化量 (T)
	(K)	(O)	委託直接最終処分量		(処理先地域の内訳)		(L)	(処理先地域の内訳)		(処理後の処理内訳)		(M)	(M1)	(M2)					
			府内	府外	府内	府外		再生 利用量	最終 処分量										
										府内	府外								
合計	1,188,620	18,970	18,839	131	1,169,650	53,330	60,708	57,102	3,606	22,577	2,803	81,676	2,497	7,409,926	81,710	2,497	7,409,926		
燃え殻	3,112	705	705		2,407	67	2,407	2,407		705		2,497							
汚泥	1,178,418	18,203	18,134	69	1,160,215	50,661	51,803	49,139	2,464	20,667	2,803	73,545		7,409,596	73,545		7,409,596		
廃油	76				76	26	17	16	1	32		1		60	42		60		
廃酸	23				23	1	3	0	3	0		3		21	0		21		
廃アルカリ	8				8	0	1	0	1	0		1		7	0		7		
廃プラスチック類	329	0		0	329	117	235	178	57	183		57		94	187		94		
紙くず																			
木くず	46				46	2	46	45	1	45		1		45	45		45		
繊維くず																			
動植物性残さ																			
動物系固形不要物																			
ゴムくず																			
金属くず	238				238	93	238	238	0	249		0		268	268		268		
ガラスくず等	164				164	5	164	158	5	203		5		203	203		203		
ぬい																			
がれき類	3,791	3			3,787	1,258	3,787	3,430	368	3,430		361		3,430	3,430		3,430		
コンクリート片	3,228				3,228	824	3,228	2,883	345	3,228		345		2,883	2,883		2,883		
廃アスファルト	27				27	2	27	27	27	27		27		27	27		27		
その他のがれき類	455				455	22	455	454	1	454		1		454	454		454		
動物のふん尿																			
動物の死体																			
ばいじん	1,789				1,789	745	1,789	1,377	412	1,377		412		1,377	1,377		1,377		
水銀廃棄物	8				8	4	6	6	0	6		0		6	6		6		
混合廃棄物	699	62		62	637	587	490	172	318	173		380		174	174		174		
感染性廃棄物																			
廃石綿等																			

表3-7 廃棄物種類別の処理・処分状況(情報通信業) (その1) <令和元年度>

(単位: t/年)

区分 種類	発生量		有償物量		排出量		自己中間処理量		自己未処理量					自己処理後量			自己未処理の処理内訳					搬出量			自己最終処分量
	(A)	(B)	(C)	(D)	(E)	(E1)	(E2)	(E3)	(E4)	(E5)	(G)	(G1)	(G2)	(G3)	(G4)	(G5)	(H)	(I)							
						再生 利用量	自己 最終 処分量	委託 中間 処理量	委託 直接 最終 処分量	その他 量		再生 利用量	自己 最終 処分量	委託 中間 処理量	委託 直接 最終 処分量	その他 量									
合計	1,345		1,345								1,345	89		1,254	2		1,256								
燃え殻																									
汚泥	7		7								7		7				7								
廃油	1		1								1		1				1								
廃酸																									
廃アルカリ	1		1								1		1				1								
廃プラスチック類	125		125								125		125				125								
紙くず	729		729								729	89	640				640								
木くず																									
繊維くず																									
動植物性残さ																									
動物系固形不要物																									
ゴムくず																									
金属くず	90		90								90		90				90								
ガラスくず等	5		5								5		5				5								
鉱さい																									
がれき類																									
コンクリート片																									
廃アスファルト																									
その他のがれき類																									
動物のふん尿																									
動物の死体																									
ばいじん																									
水銀廃棄物	3		3								3		3				3								
混合廃棄物	384		384								384		382	2			384								
感染性廃棄物	0		0								0		0				0								
廃石綿等																									

表3-7 廃棄物種類別の処理・処分状況(情報通信業) (その2) <令和元年度>

(単位:t/年)

区分 種類	委託処理量の内訳		委託中間処理量				委託中間処理後量				再生 利用量 (R)	最終 処分量 (Q)	その他量 (J)	資源化量 (S)	減量化量 (T)
	委託 処理量 (K)	委託直接最終処分量 (O)	(処理先地域の内訳)		(L)	(処理先地域の内訳)		(M)	(処理後の処理内訳)						
			府内	府外		府内	府外		(M1)	最終 処分量 (M2)					
合計	1,266	2	2	1,194	60	1,248	1,081	167	1,170	168		1,170	7		
燃え殻															
汚泥	7			5	2	2		2	2	2			5		
廃油	1			0	1	0		0	0	0			1		
廃酸															
廃アルカリ	1			1	1	0		0	0	0			0		
廃プラスチック類	125			112	14	125	28	98	28	98			28		
紙くず	640			620	20	640	640		640	729			729		
木くず															
繊維くず															
動植物性残さ															
動物系固形不燃物															
ゴムくず															
金属くず	90			90		90	52	38	52	38			52		
ガラスくず等	5			5		5	2	3	2	3			2		
ぬい															
がれき類															
コンクリート片															
廃アスファルト															
その他のがれき類															
動物のふん尿															
動物の死体															
ばいじん															
水銀廃棄物	3			3	0	3	0	3	0	3			0		
混合廃棄物	384	2	2	359	23	382	358	24	358	25			358		
感染性廃棄物	0			0		0		0		0			0		
廃石綿等															

表3-8 廃棄物種類別の処理・処分状況(運輸業・郵便業) (その1) <令和元年度>

(単位:t/年)

区分 種類	発生量		有償物量		排出量		自己中間処理量		自己中間処理後量		自己未処理量					搬出量		自己 最終処分量
	(A)	(B)	(C)	(D)	(E)	(E1)	(自己中間処理後の処理内訳)			(G)	(自己未処理の処理内訳)			(H)	(I)			
							再 生 利用量	自己 最終 処分量	委託 中間 処理量		委託 直接 最終 処分量	その他 量	再 生 利用量			自己 最終 処分量	委託 中間 処理量	委託 直接 最終 処分量
(A)	(B)	(C)	(D)	(E)	(E1)	(E2)	(E3)	(E4)	(E5)	(G)	(G1)	(G2)	(G3)	(G4)	(G5)	(H)	(I)	
合計	20,169	1,527	18,642	136	136		135		1	18,506	1,335		17,169	1	1	17,307		
燃え殻	11		11							11			11			11		
汚泥	1,063		1,063	1	1				1	1,062	21		1,040			1,041		
廃油	491	93	398							398	15		383			383		
廃酸	713		713							713			713			713		
廃アルカリ	13		13							13			13			13		
廃プラスチック類	7,594	162	7,432							7,432	267		7,166			7,166		
紙くず																		
木くず	4,190	206	3,984							3,984	85		3,899			3,899		
繊維くず																		
動植物性残さ																		
動物系固形不要物																		
ゴムくず	28		28							28			27	1		28		
金属くず	3,504	999	2,505							2,505	944		1,561			1,561		
ガラスくず等	345	2	343	56	56		56			287	0		286			342		
ぬい																		
がれき類	108		108	79	79		79			29			29			108		
コンクリート片	1		1							1			1			1		
廃アスファルト	0		0							0			0			0		
その他のがれき類	107		107	79	79		79			28			28			107		
動物のふん尿																		
動物の死体																		
ばいじん																		
水銀廃棄物	15		15							15	2		14			14		
混合廃棄物	1,948	65	1,883							1,883	2		1,880		1	1,881		
感染性廃棄物	146		146							146			146			146		
廃石綿等																		

表3-8 廃棄物種類別の処理・処分状況(運輸業・郵便業) (その2) <令和元年度>

(単位:t/年)

区分 種類	委託処理量		委託処理量の内訳				委託中間処理量				委託中間処理後量				再生 利用量 (R)	最終 処分量 (Q)	その他量 (J)	資源化量 (S)	減量化量 (T)
	(K)	(O)	(処理先地域の内訳)		(L)	(処理先地域の内訳)		(M)	(処理後の処理内訳)		(M1)	(M2)							
			府内	府外		府内	府外		再生 利用量	最終 処分量									
			(O)	(O)		(L)	(L)		(M)	(M)			(M)	(M)					
合計	17,305	1	1	13,880	3,424	17,304	13,880	3,424	15,157	9,744	5,413	11,079	5,414	2	12,806	2,147			
燃え殻	11			11		11	11		11		11		11						
汚泥	1,040			587	453	1,040	587	453	646	439	206	461	206	1	461	394			
廃油	383			101	282	383	101	282	155	137	18	152	18		245	228			
廃酸	713			37	676	713	37	676	675	675	0	675	0		675	38			
廃アルカリ	13			8	5	13	8	5	2	2	0	2	0		2	11			
廃プラスチック類	7,166			5,818	1,347	7,166	5,818	1,347	6,328	3,123	3,204	3,390	3,204		3,551	838			
紙くず																			
木くず	3,899			3,688	212	3,899	3,688	212	3,553	3,146	407	3,231	407		3,437	346			
繊維くず																			
動植物性残さ																			
動物系固形不要物																			
ゴムくず	28	1	1	27		27	27		25	17	8	17	9		17	2			
金属くず	1,561			1,399	162	1,561	1,399	162	1,561	887	674	1,831	674		2,830				
ガラスくず等	342			275	68	342	275	68	342	90	253	90	253		92				
ぬい																			
ぬい																			
がれき類	108			101	7	108	101	7	108	87	21	87	21		87				
コンクリート片	1			1		1	1		1	1		1			1				
廃アスファルト	0			0	0	0	0	0	0	0		0			0				
その他のがれき類	107			100	7	107	100	7	107	86	21	86	21		86				
動物のふん尿																			
動物の死体																			
ばいじん																			
水銀廃棄物	14			1	12	14	1	12	13	5	9	6	9		6	0			
混合廃棄物	1,880			1,680	200	1,880	1,680	200	1,720	1,118	602	1,120	602	1	1,185	160			
感染性廃棄物	146			146		146	146		18	18		18			18	128			
廃石綿等																			

表3-9 廃棄物種類別の処理・処分状況(卸売業・小売業) (その1) <令和元年度>

区分 種類	発生量		有償物量		排出量		自己中間処理量		自己中間処理後量		自己未処理量					搬出量		自己 最終処分量
	(A)	(B)	(C)	(D)	(E)	(E1)	(E2)	(E3)	(E4)	(E5)	(G)	(G1)	(G2)	(G3)	(G4)	(G5)	(H)	(I)
						再生 利用量	自己 最終 処分量	委託 中間 処理量	委託 直接 最終 処分量	その他 量		再生 利用量	自己 最終 処分量	委託 中間 処理量	委託 直接 最終 処分量	その他 量		
						(E1)	(E2)	(E3)	(E4)	(E5)	(G)	(G1)	(G2)	(G3)	(G4)	(G5)	(H)	(I)
合計	55,948	6,644	49,304	2,609	1,646	15	1,586	44			46,695	746	45,903	46			47,980	
燃え殻																		
汚泥	8,686		8,686	1,000	100		100				7,686		7,684	32			7,786	
廃油	7,560	4,039	3,521								3,521	98	3,423				3,423	
廃酸	185	8	177								177		177				177	
廃アルカリ	988	18	970								970	1	969				969	
廃プラスチック類	19,714	204	19,510	1,575	1,512	15	1,486	11			17,935	624	17,303	8			18,808	
紙くず																		
木くず	1,748		1,748								1,748		1,748				1,748	
繊維くず																		
動植物性残さ																		
動物系固形不要物																		
ゴムくず	2		2	2	2	2		2			0		0				2	
金属くず	8,308	1,495	7,013	29	29		1	29			6,984	10	6,968	6			7,003	
ガラスくず等	180	51	129	3	3			3			125	0	125				128	
珪さい																		
がれき類	25		25								25		25				25	
コンクリート片																		
廃アスファルト																		
その他のがれき類	25		25								25		25				25	
動物のふん尿																		
動物の死体																		
ばいじん																		
水銀廃棄物	62		62								62	1	61				61	
混合廃棄物	8,289	828	7,460								7,460	13	7,448				7,448	
感染性廃棄物	1		1								1		1				1	
廃石綿等																		

(単位:t/年)

表3-9 廃棄物種類別の処理・処分状況(卸売業・小売業) (その2) <令和元年度>

(単位:t/年)

区分 種類	委託処理量		委託処理量の内訳				委託中間処理量				委託中間処理後量				再生 利用量 (R)	最終 処分量 (Q)	その他量 (J)	資源化量 (S)	減量化量 (T)
	(K)	(O)	(処理先地域の内訳)		(L)	(処理先地域の内訳)		(M)	(処理後の処理内訳)		(M1)	(M2)							
			府内	府外		府内	府外		再生 利用量	最終 処分量									
			(O)	(O)		(L)	(L)		(M)	(M)									
合計	47,580	90	33	57	47,489	26,459	21,030	40,926	33,807	7,319	34,368	7,410	41,013	7,526					
燃え殻																			
汚泥	7,766	32	28	5	7,754	1,796	5,958	5,987	5,489	498	5,489	530	5,489	2,667					
廃油	3,423				3,423	1,007	2,416	1,525	1,471	54	1,569	54	1,569	1,898					
廃酸	177				177	177		80	80	0	80	0	80	88					
廃アルカリ	969				969	522	447	482	475	7	476	7	476	487					
廃プラスチック類	18,808	19		19	18,789	10,887	7,902	16,975	14,519	2,456	15,159	2,474	15,159	1,877					
紙くず																			
木くず	1,748				1,748	1,745	4	1,745	528	1,217	528	1,217	528	528					
繊維くず																			
動植物性残さ																			
動物系固形不要物																			
ゴムくず	2			2	0	0	0	0	0	0	0	2	0	0					
金属くず	7,003	34	6	29	6,969	5,180	1,789	6,969	6,413	556	6,423	590	6,423	7,918					
ガラスくず等	128	3		3	125	125	0	125	120	5	120	8	120	172					
ぬい																			
がれき類	25				25	16	10	25	25	25	25	25	25	25					
コンクリート片																			
廃アスファルト																			
その他のがれき類	25				25	16	10	25	25	25	25	25	25	25					
動物のふん尿																			
動物の死体																			
ばいじん																			
水銀廃棄物	61				61	6	54	52	51	1	51	1	51	51					
混合廃棄物	7,448				7,448	4,997	2,451	6,961	4,434	2,527	4,447	2,527	4,447	5,275					
感染性廃棄物	1				1	1		0	0	0	0	0	0	0					
廃石綿等																			

表3-10 廃棄物種類別の処理・処分状況(物品賃貸業) (その1) <令和元年度>

区分 種類	発生量		有償物量		排出量		自己中間処理量		自己未処理量					自己未処理後の処理内訳					自己未処理の処理内訳					搬出量		自己最終処分量
	(A)	(B)	(C)	(D)	(E)	(E1)	(E2)	(E3)	(E4)	(E5)	(G)	(G1)	(G2)	(G3)	(G4)	(G5)	(H)	(I)								
						再生 利用量	自己 最終 処分量	委託 中間 処理量	委託 直接 最終 処分量	その他 量		再生 利用量	自己 最終 処分量	委託 中間 処理量	委託 直接 最終 処分量	その他 量										
合計	7,210	255	6,956	1,537	1			1			5,419	326	4,947	146			5,093									
燃え殻																										
汚泥	31		31								31		31				31									
廃油	128	81	47								47	2	45				45									
廃酸																										
廃アルカリ																										
廃プラスチック類	1,560	90	1,470								1,470	18	1,449	3			1,452									
紙くず																										
木くず	714		714								714		714				714									
繊維くず																										
動植物性残さ																										
動物系固形不要物																										
ゴムくず	120		120								120		120				120									
金属くず	1,359	83	1,275								1,275	163	1,109	3			1,112									
ガラスくず等	1,581		1,581	1				1			44	36	4	3			9									
鉱さい																										
がれき類	4		4								4			4			4									
コンクリート片																										
廃アスファルト																										
その他のがれき類	4		4								4			4			4									
動物のふん尿																										
動物の死体																										
ばいじん																										
水銀廃棄物	0		0								0		0				0									
混合廃棄物	1,714		1,714								1,714	108	1,475	131			1,606									
感染性廃棄物	0		0								0		0				0									
廃石綿等																										

(単位:t/年)

表3-10 廃棄物種類別の処理・処分状況(物品賃貸業) (その2) <令和元年度>

(単位:t/年)

区分 種類	委託処理量の内訳		委託中間処理量				委託中間処理後量				再生 利用量 (R)	最終 処分量 (Q)	その他量 (J)	資源化量 (S)	減量化量 (T)
	委託 処理量 (K)	委託直接最終処分量 (O)	(処理先地域の内訳)		(L)	(処理先地域の内訳)		(M)	(処理後の処理内訳)						
			府内	府外		府内	府外		(M1)	(M2)					
合計	5,083	146	146	3,115	1,833	4,766	2,889	1,877	3,215	2,022		3,470	1,718		
燃え殻															
汚泥	31			31		9		9		9			22		
廃油	45			43	2	17	16	0	18	0			28		
廃酸															
廃アルカリ															
廃プラスチック類	1,452	3	3	654	795	1,404	563	840	581	844		671	45		
紙くず															
木くず	714			571	143	714	593	121	593	121		593			
繊維くず															
動植物性残さ															
動物系固形不要物															
ゴムくず	120			120		120		120		120					
金属くず	1,112	3	3	449	660	1,109	1,052	57	1,215	60		1,299			
ガラスくず等	9	3	3	5	0	5		5	36	9		36	1,536		
ぬい															
がれき類	4	4	4							4					
コンクリート片															
廃アスファルト															
その他のがれき類	4	4	4							4					
動物のふん尿															
動物の死体															
ばいじん															
水銀廃棄物	0			0	0	0	0	0	0	0		0			
混合廃棄物	1,606	131	131	1,241	233	1,387	664	723	772	855		772	87		
感染性廃棄物	0			0									0		
廃石綿等															

表3-11 廃棄物種類別の処理・処分状況(学術研究・専門業) (その1) <令和元年度>

区分 種類	発生量		有償物量		排出量		自己中間処理量		自己中間処理後量		自己未処理量					搬出量		自己 最終処分量
	(A)	(B)	(C)	(D)	(E)	(E1)	(E2)	(E3)	(E4)	(E5)	(G)	(G1)	(G2)	(G3)	(G4)	(G5)	(H)	(I)
						再生 利用量	自己 最終 処分量	委託 中間 処理量	委託 直接 最終 処分量	その他 量		再生 利用量	自己 最終 処分量	委託 中間 処理量	委託 直接 最終 処分量	その他 量		
合計	9,618	58	9,561								9,561	14		9,519	28		9,547	
燃え殻	3		3								3			3			3	
汚泥	611		611								611			610	1		611	
廃油	896		896								896			896			896	
廃酸	71		71								71			71			71	
廃アルカリ	108		108								108			108			108	
廃プラスチック類	2,289	2	2,287								2,287			2,279	8		2,287	
紙くず																		
木くず	80		80								80			80			80	
繊維くず																		
動植物性残さ																		
動物系固形不要物																		
ゴムくず																		
金属くず	2,644	56	2,588								2,588			2,574	14		2,588	
ガラスくず等	1,833		1,833								1,833	14		1,818			1,818	
鉱さい																		
がれき類	42		42								42			42			42	
コンクリート片	27		27								27			27			27	
廃アスファルト																		
その他のがれき類	16		16								16			16			16	
動物のふん尿																		
動物の死体																		
ばいじん																		
水銀廃棄物	1		1								1			1			1	
混合廃棄物	915	0	915								915			910	5		915	
感染性廃棄物	125		125								125			125			125	
廃石綿等																		

(単位:t/年)

表3-11 廃棄物種類別の処理・処分状況(学術研究・専門業) (その2) <令和元年度>

(単位:t/年)

区分 種類	委託処理量		委託処理量の内訳				委託中間処理量				委託中間処理後量				再生 利用量 (R)	最終 処分量 (Q)	その他量 (J)	資源化量 (S)	減量化量 (T)
	(K)	(O)	(処理先地域の内訳)		(L)	(処理先地域の内訳)		(M)	(処理後の処理内訳)		(M1)	(M2)							
			府内	府外		府内	府外		再生 利用量	最終 処分量									
			5	23		5,530	3,989		7,581	4,750			2,830						
合計	9,547	28		9,519	3,989	7,581	4,750	2,830	2,859	4,764	4,822	1,938							
燃え殻	3			3		3		3				3							
汚泥	611	1		610	73	245	106	140	141	106		106				106		365	
廃油	896			896	526	390	370	20	20	370		20				370		507	
廃酸	71			71	34	8	5	3	3	5		3				5		63	
廃アルカリ	108			108	97	9	7	2	2	7		2				7		99	
廃プラスチック類	2,287	8		2,279	101	1,835	464	1,372	464	1,372		464				1,380		443	
紙くず																			
木くず	80			80	8	78	31	47	31	47		47				47		2	
繊維くず																			
動植物性残さ																			
動物系固形不要物																			
ゴムくず																			
金属くず	2,588	14		2,574	1,485	2,574	1,948	627	1,948	641		641				2,003			
ガラスくず等	1,818			1,818	199	1,620	1,661	157	1,675	157		157				1,675			
鉱さい																			
がれき類	42			42	27	42	27	16	27	16		16				27			
コンクリート片	27			27	27	27	27		27							27			
廃アスファルト																			
その他のがれき類	16			16	16	16		16		16		16							
動物のふん尿																			
動物の死体																			
ばいじん																			
水銀廃棄物	1			1	1	1	1	0	1	0		0				1		0	
混合廃棄物	915	5		910	903	7	558	121	437	121		437				442		352	
感染性廃棄物	125			125	115	11	17	10	6	10		6				6		109	
廃石綿等																			

表3-12 廃棄物種類別の処理・処分状況(宿泊業・飲食業) (その1) <令和元年度>

区分 種類	発生量		有償物量		排出量		自己中間処理後量		自己未処理量					搬出量		自己 最終処分量		
	(A)	(B)	(C)	(D)	(E)	(E1)	(E2)	(E3)	(E4)	(E5)	(G)	(G1)	(G2)	(G3)	(G4)	(G5)	(H)	(I)
						再生 利用量	自己 最終 処分量	委託 中間 処理量	委託 直接 最終 処分量	その他 量		再生 利用量	自己 最終 処分量	委託 中間 処理量	委託 直接 最終 処分量	その他 量		
合計	61,267	611	60,656	1,716	343	343			343		58,940	708	58,181	3	48		58,576	
燃え殻	150		150								150		150				150	
汚泥	25,268		25,268	1,716	343			343			23,552	16	23,535				23,879	
廃油	16,616	221	16,395								16,395	230	16,165				16,165	
廃酸																		
廃アルカリ																		
廃プラスチック類	13,594	195	13,399								13,399	450	12,947	2			12,950	
紙くず																		
木くず	166		166								166		166				166	
繊維くず																		
動植物性残さ																		
動物系固形不要物																		
ゴムくず																		
金属くず	1,389	163	1,226								1,226		1,225	1			1,226	
ガラスくず等	2,020	32	1,988								1,988	12	1,976				1,976	
ぬい																		
がれき類																		
コンクリート片																		
廃アスファルト																		
その他のがれき類																		
動物のふん尿																		
動物の死体																		
ばいじん																		
水銀廃棄物	16		16								16						16	
混合廃棄物	2,048		2,048								2,048		2,000		48		2,048	
感染性廃棄物																		
廃石綿等																		

表3-12 廃棄物種類別の処理・処分状況(宿泊業・飲食業) (その2) <令和元年度>

(単位:t/年)

区分 種類	委託処理量		委託処理量の内訳				委託中間処理量				委託中間処理後量				再生 利用量 (R)	最終 処分量 (Q)	その他量 (J)	資源化量 (S)	減量化量 (T)
	(K)	(O)	(処理先地域の内訳)		(L)	(処理先地域の内訳)		(M)	(処理後の処理内訳)		(M1)	(M2)							
			府内	府外		府内	府外		再生 利用量	最終 処分量									
			(O)	(O)		(L)	(L)		(M1)	(M2)									
合計	56,528	347	347	28,336	29,846	58,181	42,232	35,565	6,667	36,272	7,014	48	36,883	17,322					
燃え殻	150			150		150	150		150		150								
汚泥	23,879	343	343	2,576	20,959	23,535	18,303	16,280	2,023	16,297	2,366		16,297	6,605					
廃油	16,165			15,498	667	16,165	6,004	5,972	32	6,202	32		6,423	10,161					
廃酸																			
廃アルカリ																			
廃プラスチック類	12,950	2	2	5,065	7,882	12,947	12,564	10,612	1,953	11,061	1,955		11,256	383					
紙くず																			
木くず	166			166		166	151	141	10	141	10		141	15					
繊維くず																			
動植物性残さ																			
動物系固形不要物																			
ゴムくず																			
金属くず	1,226	1	1	1,225		1,225	1,225	1,186	39	1,186	40		1,349						
ガラスくず等	1,976			1,976		1,976	1,976	378	1,598	390	1,598		422						
ぬい																			
がれき類																			
コンクリート片																			
廃アスファルト																			
その他のがれき類																			
動物のふん尿																			
動物の死体																			
ばいじん																			
水銀廃棄物	16			12	5	16	16	12	4	12	4		12						
混合廃棄物	2,000			1,667	333	2,000	1,841	983	858	983	858	48	983	159					
感染性廃棄物																			
廃石綿等																			

表3-13 廃棄物種類別の処理・処分状況(生活関連業) (その1) <令和元年度>

(単位: t/年)

区分 種類	発生量		有償物量		排出量		自己中間処理量			自己未処理量					搬出量			自己最終処分量
	(A)	(B)	(C)	(D)	(E)	(E1)	(自己中間処理後の処理内訳)			(G)	(自己未処理の処理内訳)			(H)	(I)			
							再 生 利 用 量	自 己 最 終 処 分 量	委 託 中 間 処 理 量		委 託 直 接 最 終 処 分 量	自 己 最 終 処 分 量	委 託 中 間 処 理 量			委 託 直 接 最 終 処 分 量	自 己 最 終 処 分 量	委 託 中 間 処 理 量
(A)	(B)	(C)	(D)	(E)	(E1)	(E2)	(E3)	(E4)	(E5)	(G)	(G1)	(G2)	(G3)	(G4)	(G5)	(H)	(I)	
合計	14,301	162	14,139	5,230	507	20	488			8,909	29		8,831	48		9,367		
燃え殻	925		925							925			925			925		
汚泥	6,957		6,957	3,410	480		480			3,547			3,547			4,026		
廃油	1,922	124	1,797	1,742	20	20				56			56			56		
廃酸																		
廃アルカリ																		
廃プラスチック類	3,898		3,898	79	8		8			3,819	10		3,761	48		3,817		
紙くず																		
木くず	102		102							102			102			102		
繊維くず																		
動植物性残さ																		
動物系固形不要物																		
ゴムくず																		
金属くず	455	38	417							417	20		397			397		
ガラスくず等	10		10							10			10			10		
鉱さい																		
がれき類																		
コンクリート片																		
廃アスファルト																		
その他のがれき類																		
動物のふん尿																		
動物の死体																		
ばいじん																		
水銀廃棄物	0		0							0			0			0		
混合廃棄物	32		32							32			32			32		
感染性廃棄物																		
廃石綿等																		

表3-13 廃棄物種類別の処理・処分状況(生活関連業) (その2) <令和元年度>

(単位:t/年)

区分 種類	委託 処理量 (K)	委託処理量の内訳				委託中間処理量				委託中間処理後量				再生 利用量 (R)	最終 処分量 (Q)	その他量 (J)	資源化量 (S)	減量化量 (T)
		委託直接最終処分量		(処理先地域の内訳)		(L)	(処理先地域の内訳)		(M)	(処理後の処理内訳)		(M1)	(M2)					
		(O)	48	(処理先地域の内訳)			(M)	(処理後の処理内訳)										
				府内	府外			府内		府外	再生 利用量 (M1)							
合計	9,367	48	9,319	3,387	5,932	8,628	8,148	480	8,197	528	8,360	5,413						
燃え殻	925		925	925		925	925		925								925	
汚泥	4,026		4,026	204	3,822	3,539	3,472	68	3,472	68						3,472	3,417	
廃油	56		56	24	32	11	9	3	28	3						153	1,766	
廃酸																		
廃アルカリ																		
廃プラスチック類	3,817	48	3,769	1,816	1,954	3,610	3,213	397	3,222	445						3,222	230	
紙くず																		
木くず	102		102	85	17	102	100	2	100	2						100		
繊維くず																		
動植物性残さ																		
動物系固形不要物																		
ゴムくず																		
金属くず	397		397	291	107	397	397		417							455		
ガラスくず等	10		10	10		10		10		10								
ぬい																		
がれき類																		
コンクリート片																		
廃アスファルト																		
その他のがれき類																		
動物のふん尿																		
動物の死体																		
ばいじん																		
水銀廃棄物	0		0	0	0	0	0	0	0	0								
混合廃棄物	32		32	32		32	32		32							32		
感染性廃棄物																		
廃石綿等																		

表3-14 廃棄物種類別の処理・処分状況(教育・学習業) (その1) <令和元年度>

(単位: t/年)

区分 種類	発生量		有償物量		排出量		自己中間処理量		自己中間処理後量		自己未処理量					搬出量		自己 最終処分量
	(A)	(B)	(C)	(D)	(E)	(E1)	(自己中間処理後の処理内訳)			(E5)	(G)	(自己未処理の処理内訳)				(H)	(I)	
							再 生 利用量	自己 最終 処分量	委 託 中 間 処 理 量			委 託 直 接 最 終 処 分 量	委 託 直 接 最 終 処 分 量	自 己 最 終 処 分 量	委 託 中 間 処 理 量			委 託 直 接 最 終 処 分 量
(A)	(B)	(C)	(D)	(E)	(E1)	(E2)	(E3)	(E4)	(E5)	(G)	(G1)	(G2)	(G3)	(G4)	(G5)	(H)	(I)	
合計	9,054		9,054	0	0		0			9,053	5		9,032	16		9,049		
燃え殻																		
汚泥	127		127							127			114	12		127		
廃油	309		309							309	0		308			308		
廃酸	90		90							90			90			90		
廃アルカリ	14		14							14	0		14			14		
廃プラスチック類	2,065		2,065	0	0		0			2,065	0		2,063	2		2,065		
紙くず																		
木くず	205		205							205			205			205		
繊維くず																		
動植物性残さ																		
動物系固形不要物																		
ゴムくず																		
金属くず	3,683		3,683							3,683			3,683			3,683		
ガラスくず等	548		548	0	0		0			548			546	2		548		
珪さい																		
がれき類	53		53							53			53			53		
コンクリート片	20		20							20			20			20		
廃アスファルト																		
その他のがれき類	32		32							32			32			32		
動物のふん尿																		
動物の死体																		
ばいじん																		
水銀廃棄物	14		14							14			14			14		
混合廃棄物	1,702		1,702							1,702	5		1,698			1,698		
感染性廃棄物	237		237							237			237			237		
廃石綿等	8		8							8			8			8		

表3-14 廃棄物種類別の処理・処分状況(教育・学習業) (その2) <令和元年度>

(単位:t/年)

区分 種類	委託処理量の内訳		委託中間処理量				委託中間処理後量				再生 利用量 (R)	最終 処分量 (Q)	その他量 (J)	資源化量 (S)	減量化量 (T)	
	委託 処理量 (K)	委託直接最終処分量 (O)	(処理先地域の内訳)		(L)	(処理先地域の内訳)		(M)	(処理後の処理内訳)							
			府内	府外		府内	府外		(M1)	(M2)						
																再生 利用量
合計	9,049	16	8,032	8,033	999	7,685	4,381	3,304	4,386	3,321	4,386	1,347				
燃え殻																
汚泥	127	12	114	20	94	38	16	22	16	34	16	77				
廃油	308		308	228	80	20	8	12	8	12	8	289				
廃酸	90		90	14	76	10	0	10	0	10	0	80				
廃アルカリ	14		14	5	8	2	0	2	0	2	0	11				
廃プラスチック類	2,065	2	2,063	1,659	404	1,579	893	686	893	688	893	484				
紙くず																
木くず	205		205	167	38	163	93	70	93	70	93	42				
繊維くず																
動植物性残さ																
動物系固形不燃物																
ゴムくず																
金属くず	3,683		3,683	3,481	203	3,683	1,785	1,898	1,785	1,898	1,785					
ガラスくず等	548	2	546	526	20	546	401	145	401	147	401					
綿さい																
がれき類	53		53	52	0	53	36	16	36	16	36					
コンクリート片	20		20	20		20	20		20	20						
廃アスファルト																
その他のがれき類	32		32	32	0	32	16	16	16	16	16					
動物のふん尿																
動物の死体																
ばいじん																
水銀廃棄物	14		14	4	10	14	8	6	8	6	8	0				
混合廃棄物	1,698		1,698	1,646	52	1,551	1,133	418	1,138	418	1,138	147				
感染性廃棄物	237		237	229	7	20	8	12	8	12	8	217				
廃石綿等	8		8		8	8		8		8						

表3-15 廃棄物種類別の処理・処分状況(医療・福祉) (その1) <令和元年度>

(単位: t/年)

区分 種類	発生量		有償物量		排出量		自己中間処理量		自己未処理量					搬出量		自己 最終処分量	
	(A)	(B)	(C)	(D)	(E)	(E1)	(自己中間処理後の処理内訳)			(G)	(自己未処理の処理内訳)				(H)	(I)	
							再生 利用量	自己 最終 処分量	委託 中間 処理量		委託 直接 最終 処分量	その他 量	再生 利用量	自己 最終 処分量			委託 中間 処理量
(A)	(B)	(C)	(D)	(E)	(E1)	(E2)	(E3)	(E4)	(E5)	(G)	(G1)	(G2)	(G3)	(G4)	(G5)	(H)	(I)
合計	53,523	6	53,516	1,653	1,145	0	967	178		51,863	381	50,338	1,144	0		52,827	
燃え殻	27		27							27			27			27	
汚泥	1,206		1,206	4	4		4			1,202			1,140	62		1,206	
廃油	775	2	773							773	4		769			769	
廃酸	50		50							50	0		50			50	
廃アルカリ	545		545							545	0		545			545	
廃プラスチック類	19,030		19,030	934	502		324	178		18,096	91		17,245	760		18,507	
紙くず																	
木くず	82		82							82			73	9		82	
繊維くず																	
動植物性残さ																	
動物系固形不要物																	
ゴムくず	41		41							41			41			41	
金属くず	2,672	4	2,668	0	0	0				2,668	101		2,329	237		2,567	
ガラスくず等	1,307		1,307							1,307	1		1,303	4		1,306	
ぬい																	
ぬい																	
がれき類	3		3							3			3			3	
コンクリート片																	
廃アスファルト																	
その他のがれき類	3		3							3			3			3	
動物のふん尿																	
動物の死体																	
ばいじん																	
水銀廃棄物	576		576							576	0		575			575	
混合廃棄物	1,564		1,564							1,564	90		1,401	72	0	1,474	
感染性廃棄物	25,645		25,645	715	638		638			24,930	92		24,837		0	25,476	
廃石綿等																	

表3-15 廃棄物種類別の処理・処分状況(医療・福祉) (その2) <令和元年度>

(単位:t/年)

区分 種類	委託 処理量 (K)	委託処理量の内訳				委託中間処理量				委託中間処理後量				再生 利用量 (R)	最終 処分量 (Q)	その他量 (J)	資源化量 (S)	減量化量 (T)
		委託直接最終処分量		(処理先地域の内訳)		(L)	(処理先地域の内訳)		(M)	(処理後の処理内訳)		(M2)						
		(O)	(処理先地域の内訳)		府内		府外	(処理後の処理内訳)										
			府内	府外				再生 利用量 (M1)		最終 処分量 (M2)								
合計	52,627	1,322	226	1,097	51,304	35,115	16,190	18,309	6,549	11,761	6,930	13,083	0	6,936	33,504			
燃え殻	27				27			27		27		27						
汚泥	1,206	62	44	18	1,144	1,014	130	985	941	44	941	106		941	159			
廃油	769				769	530	239	44	37	7	41	7		43	725			
廃酸	50				50	25	25	4	1	3	2	3		2	46			
廃アルカリ	545				545	537	7	6	1	5	1	5		1	539			
廃プラスチック類	18,507	938	98	840	17,569	13,934	3,635	7,706	1,887	5,819	1,978	6,757		1,978	10,295			
紙くず																		
木くず	82	9	9		73	67	6	71	24	47	24	56		24	2			
繊維くず																		
動植物性残さ																		
動物系固形不要物																		
ゴムくず	41				41	17	24	2		2		2			39			
金属くず	2,567	237	2	236	2,329	1,670	659	2,328	1,500	828	1,601	1,065		1,605	2			
ガラスくず等	1,306	4	1	3	1,303	517	785	1,295	803	492	803	496		803	8			
ぬい																		
がれき類	3				3	0	3	3	3	0	3	0		3				
コンクリート片																		
廃アスファルト																		
その他のがれき類	3				3	0	3	3	3	0	3	0		3				
動物のふん尿																		
動物の死体																		
ばいじん																		
水銀廃棄物	575				575	3	573	575	32	544	32	544		32	0			
混合廃棄物	1,474	72	72		1,401	1,276	125	1,317	538	779	629	851	0	629	84			
感染性廃棄物	25,476				25,476	15,497	9,979	3,947	782	3,164	875	3,164	0	875	21,606			
廃石綿等																		

表3-16 廃棄物種類別の処理・処分状況(サービス業) (その1) <令和元年度>

区分 種類	発生量		有償物量		排出量		自己中間処理量		自己中間処理後量		自己未処理量					搬出量		自己 最終処分量
	(A)	(B)	(C)	(D)	(E)	(E1)	(E2)	(E3)	(E4)	(E5)	(G)	(G1)	(G2)	(G3)	(G4)	(G5)	(H)	(I)
						再生 利用量	自己 最終 処分量	委託 中間 処理量	委託 直接 最終 処分量	その他 量		再生 利用量	自己 最終 処分量	委託 中間 処理量	委託 直接 最終 処分量	その他 量		
合計	10,686	1,113	9,572								9,572	590		8,967	16		8,982	
燃え殻																		
汚泥	524		524								524	27		497			497	
廃油	2,262	458	1,804								1,804	28		1,776			1,776	
廃酸	55		55								55			55			55	
廃アルカリ	231	1	230								230	12		218			218	
廃プラスチック類	3,827		3,827								3,827	451		3,376	0		3,377	
紙くず																		
木くず	105		105								105			105			105	
繊維くず																		
動植物性残さ																		
動物系固形不要物																		
ゴムくず	77		77								77			77			77	
金属くず	1,431	549	882								882	63		819			819	
ガラスくず等	643		643								643			643			643	
鉱さい																		
がれき類	13		13								13			13			13	
コンクリート片																		
廃アスファルト																		
その他のがれき類	13		13								13			13			13	
動物のふん尿																		
動物の死体																		
ばいじん																		
水銀廃棄物	17		17								17			17			17	
混合廃棄物	1,500	106	1,394								1,394	9		1,370	15		1,386	
感染性廃棄物																		
廃石綿等																		

(単位:t/年)

表3-16 廃棄物種類別の処理・処分状況(サービス業) (その2) <令和元年度>

(単位:t/年)

区分 種類	委託処理量		委託処理量の内訳				委託中間処理量				委託中間処理後量				再生 利用量 (R)	最終 処分量 (Q)	その他量 (J)	資源化量 (S)	減量化量 (T)
	(K)	(O)	委託直接最終処分量		(処理先地域の内訳)		(L)	(処理先地域の内訳)		(M)	(処理後の処理内訳)		(M1)	(M2)					
			府内	府外	府内	府外		再生 利用量	最終 処分量										
											府内	府外							
合計	8,982	16	15	0	8,967	6,037	2,930	6,264	3,575	2,689	4,165	2,705	5,278	2,703					
燃え殻																			
汚泥	497				497	152	345	180	56	123	84	123				84	317		
廃油	1,776				1,776	569	1,207	634	571	64	599	64				1,056	1,142		
廃酸	55				55	0	55	6	6	0	6	0				6	50		
廃アルカリ	218				218	48	170	133	100	33	112	33				112	86		
廃プラスチック類	3,377	0			3,376	3,172	204	2,557	1,335	1,222	1,785	1,222				1,785	820		
紙くず																			
木くず	105				105	105		105	104	1	104	1				104			
繊維くず																			
動植物性残さ																			
動物系固形不要物																			
ゴムくず	77				77	77		77	77		77					77			
金属くず	819				819	618	201	819	628	191	692	191				1,240			
ガラスくず等	643				643	565	77	643	118	525	118	525				118			
ぬい																			
がれき類	13				13	13		13	13		13					13			
コンクリート片																			
廃アスファルト																			
その他のがれき類	13				13	13		13	13		13					13			
動物のふん尿																			
動物の死体																			
ばいじん																			
水銀廃棄物	17				17	15	3	17	3	14	3	14				3			
混合廃棄物	1,386	15			1,370	702	668	1,082	565	517	573	532				679	289		
感染性廃棄物																			
廃石綿等																			

表4-1 廃棄物種類別の処理・処分状況(建設業・総合工事業) <令和元年度>

(その1)

(単位: t/年)

区分 種類	発生量		有償物量		排出量		自己中間処理量					自己未処理量					搬出量		自己 最終処分量
	(A)	(B)	(C)	(D)	(E)	(自己中間処理後の処理内訳)					(自己未処理の処理内訳)					(H)	(I)		
						再生 利用量 (E1)	自己 最終 処分量 (E2)	委託 中間 処理量 (E3)	委託 直接 処分量 (E4)	その他 量 (E5)	再生 利用量 (G1)	自己 最終 処分量 (G2)	委託 中間 処理量 (G3)	委託 直接 処分量 (G4)	その他 量 (G5)				
																		(F)	(F)
合計	3,429,706	17,739	3,411,967	30,278	28,630	17,994	0	10,636	0	3,381,689	6,378	0	3,352,046	23,265	0	3,385,947	0		
燃え殻	75	0	75	0	0	0	0	0	0	0	0	0	65	10	0	75	0		
汚泥	855,346	0	855,346	643	11	0	0	11	0	854,703	188	0	848,894	5,621	0	854,526	0		
廃油	2,522	0	2,522	0	0	0	0	0	0	2,522	0	0	2,522	0	0	2,522	0		
廃酸	31	0	31	0	0	0	0	0	0	31	0	0	31	0	0	31	0		
廃アルカリ	959	0	959	0	0	0	0	0	0	959	0	0	959	0	0	959	0		
廃プラスチック類	30,835	260	30,575	82	82	0	0	82	0	30,493	0	0	29,927	566	0	30,575	0		
紙くず	6,652	38	6,614	154	154	87	0	67	0	6,460	1,037	0	5,214	209	0	5,490	0		
木くず	115,039	52	114,987	102	102	0	0	102	0	114,885	355	0	114,512	19	0	114,633	0		
繊維くず	5,357	0	5,357	0	0	0	0	0	0	5,356	4	0	5,290	62	0	5,353	0		
動植物性残さ	0	0	0	0	0	0	0	0	0	0	0	0	0	0	0	0	0		
動物系固形不要物																			
ゴムくず	6	0	6	0	0	0	0	0	0	6	0	0	6	0	0	6	0		
金属くず	30,059	17,371	12,689	30	30	30	0	0	0	12,659	1,040	0	11,577	42	0	11,619	0		
ガラスくず等	79,689	0	79,689	357	357	0	0	357	0	79,332	125	0	77,303	1,905	0	79,565	0		
鉱さい	4,167	0	4,167	0	0	0	0	0	0	4,167	0	0	3,955	212	0	4,167	0		
がれき類	2,118,573	1	2,118,572	28,911	27,894	17,877	0	10,017	0	2,089,661	3,027	0	2,077,240	9,395	0	2,096,652	0		
コンクリート片	1,208,138	0	1,208,138	4,142	4,142	2,462	0	1,680	0	1,203,996	2,806	0	1,200,634	556	0	1,202,870	0		
廃アスファルト	627,357	1	627,356	20,729	19,713	11,533	0	8,180	0	606,627	126	0	606,376	125	0	614,680	0		
その他のがれき類	283,078	0	283,078	4,040	4,040	3,882	0	157	0	279,038	94	0	270,231	8,714	0	279,102	0		
動物のふん尿	0	0	0	0	0	0	0	0	0	0	0	0	0	0	0	0	0		
動物の死体																			
ばいじん	0	0	0	0	0	0	0	0	0	0	0	0	0	0	0	0	0		
水銀廃棄物	1,128	17	1,111	0	0	0	0	0	0	1,111	0	0	1,098	13	0	1,111	0		
混合廃棄物	178,272	0	178,272	0	0	0	0	0	0	178,272	603	0	173,041	4,627	0	177,668	0		
感染性廃棄物	0	0	0	0	0	0	0	0	0	0	0	0	0	0	0	0	0		
廃石綿等	995	0	995	0	0	0	0	0	0	995	0	0	410	585	0	995	0		

表4-1 廃棄物種類別の処理・処分状況(建設業・総合工事業) <令和元年度>
(その2)

(単位:t/年)

区分 種類	委託処理量		委託処理量の内訳				委託中間処理量				委託中間処理後量				再生 利用量 (R)	最終 処分量 (Q)	その他量 (J)	資源化量 (S)	減量化量 (T)
	委託 処理量 (K)	委託 直接 最終 処分量 (O)	(処理先地域の内訳)		(L)	(処理先地域の内訳)		(M)	(処理後の処理内訳)		(N1)	(N2)							
			府内	府外		府内	府外		再生 利用量	最終 処分量									
													府内	府外					
合計	3,385,947	23,265	9,823	13,442	3,362,682	2,801,848	560,834	3,212,218	3,111,822	100,396	123,661	0	3,153,934	0	0	3,153,934	0		
燃え殻	75	10	2	8	65	59	6	65	42	23	33	0	42	0	0	42	0		
汚泥	854,526	5,621	3,108	2,514	848,905	751,787	97,118	730,199	722,393	7,805	13,427	0	722,581	0	0	722,581	119,338		
廃油	2,522	0	0	0	2,522	2,409	113	1,067	1,037	30	30	0	1,037	0	0	1,037	1,455		
廃酸	31	0	0	0	31	31	0	4	4	0	0	0	4	0	0	4	27		
廃アルカリ	959	0	0	0	959	852	107	714	700	15	15	0	700	0	0	700	245		
廃プラスチック類	30,575	566	183	383	30,009	19,631	10,378	27,923	20,569	7,354	7,920	0	20,569	0	0	20,830	2,085		
紙くず	5,490	209	3	206	5,281	4,487	794	4,569	4,213	356	565	0	5,337	0	0	5,375	712		
木くず	114,633	19	19	0	114,614	83,898	30,716	104,055	100,649	3,407	3,426	0	101,003	0	0	101,055	10,558		
繊維くず	5,353	62	60	1	5,291	2,451	2,839	5,263	2,194	3,069	3,131	0	2,198	0	0	2,198	28		
動植物性残さ	0	0	0	0	0	0	0	0	0	0	0	0	0	0	0	0	0		
動物系固形不要物																			
ゴムくず	6	0	0	0	6	5	1	6	6	0	0	0	6	0	0	6	0		
金属くず	11,619	42	39	3	11,577	9,360	2,217	11,577	10,743	835	876	0	11,813	0	0	29,183	0		
ガラスくず等	79,565	1,905	201	1,704	77,660	64,394	13,266	77,659	69,489	8,169	10,074	0	69,614	0	0	69,614	1		
鉱さい	4,167	212	0	212	3,955	3,255	700	3,955	3,955	0	212	0	3,955	0	0	3,955	0		
がれき類	2,096,652	9,395	3,411	5,983	2,087,257	1,717,547	369,710	2,087,257	2,056,534	30,723	40,118	0	2,077,438	0	0	2,077,439	1,016		
コンクリート片	1,202,870	556	556	0	1,202,313	1,003,753	198,560	1,202,313	1,196,254	6,060	6,616	0	1,201,522	0	0	1,201,522	0		
廃アスファルト	614,680	125	125	0	614,555	475,068	139,487	614,555	612,621	1,934	2,059	0	624,280	0	0	624,281	1,016		
その他のがれき類	279,102	8,714	2,730	5,983	270,388	238,726	31,662	270,388	247,659	22,729	31,443	0	251,635	0	0	251,635	0		
動物のふん尿	0	0	0	0	0	0	0	0	0	0	0	0	0	0	0	0	0		
動物の死体																			
ばいじん	0	0	0	0	0	0	0	0	0	0	0	0	0	0	0	0	0		
水銀廃棄物	1,111	13	0	13	1,098	741	357	1,098	788	310	323	0	788	0	0	805	0		
混合廃棄物	177,668	4,627	2,791	1,836	173,041	140,678	32,363	156,395	118,253	38,143	42,770	0	118,856	0	0	118,856	16,646		
感染性廃棄物	0	0	0	0	0	0	0	0	0	0	0	0	0	0	0	0	0		
廃石綿等	995	585	6	579	410	262	149	410	254	156	741	0	254	0	0	254	0		

表4-2 廃棄物種類別の処理・処分状況(建設業・職別工事業) <令和元年度>
(その1)

(単位:t/年)

区分 種類	発生量		有償物量		排出量		自己中間処理量					自己未処理量					搬出量		自己 最終処分量	
	(A)	(B)	(C)	(D)	(E)	(E1)	(自己中間処理後の処理内訳)				(G)	(G1)	(G2)	(自己未処理の処理内訳)			(H)	(I)		
							再 生 利 用 量	自 己 最 終 処 分 量	委 託 中 間 処 理 量	委 託 直 接 最 終 処 分 量				其 他 量	自 己 最 終 処 分 量	委 託 中 間 処 理 量			委 託 直 接 最 終 処 分 量	其 他 量
合計	71,699	74	71,625	7,304	7,082	0	0	7,082	0	0	64,321	19	0	63,886	417	0	71,384	0		
燃え殻	192	0	192	0	0	0	0	0	0	0	192	0	0	192	0	0	192	0		
汚泥	1,356	0	1,356	265	43	0	0	43	0	0	1,091	0	0	1,091	0	0	1,134	0		
廃油	77	0	77	0	0	0	0	0	0	0	77	0	0	77	0	0	77	0		
廃酸	0	0	0	0	0	0	0	0	0	0	0	0	0	0	0	0	0	0		
廃アルカリ	0	0	0	0	0	0	0	0	0	0	0	0	0	0	0	0	0	0		
廃プラスチック類	4,101	0	4,101	0	0	0	0	0	0	0	4,101	0	0	4,093	9	0	4,101	0		
紙くず	493	0	493	0	0	0	0	0	0	0	493	0	0	493	0	0	493	0		
木くず	4,584	0	4,584	0	0	0	0	0	0	0	4,584	0	0	4,583	0	0	4,583	0		
繊維くず	81	0	81	0	0	0	0	0	0	0	81	0	0	81	0	0	81	0		
動植物性残さ	0	0	0	0	0	0	0	0	0	0	0	0	0	0	0	0	0	0		
動物系固形不要物																				
ゴムくず	0	0	0	0	0	0	0	0	0	0	0	0	0	0	0	0	0	0		
金属くず	2,010	74	1,936	0	0	0	0	0	0	0	1,936	17	0	1,919	0	0	1,919	0		
ガラスくず等	3,114	0	3,114	0	0	0	0	0	0	0	3,114	0	0	3,105	9	0	3,114	0		
鉱さい	0	0	0	0	0	0	0	0	0	0	0	0	0	0	0	0	0	0		
がれき類	44,686	0	44,686	7,039	7,039	0	0	7,039	0	0	37,647	0	0	37,270	377	0	44,686	0		
コンクリート片	38,328	0	38,328	7,033	7,033	0	0	7,033	0	0	31,295	0	0	31,295	0	0	38,328	0		
廃アスファルト	2,817	0	2,817	6	6	0	0	6	0	0	2,811	0	0	2,811	0	0	2,817	0		
その他のがれき類	3,541	0	3,541	0	0	0	0	0	0	0	3,541	0	0	3,163	377	0	3,541	0		
動物のふん尿	0	0	0	0	0	0	0	0	0	0	0	0	0	0	0	0	0	0		
動物の死体																				
ばいじん	0	0	0	0	0	0	0	0	0	0	0	0	0	0	0	0	0	0		
水銀廃棄物	5	0	5	0	0	0	0	0	0	0	5	0	0	5	0	0	5	0		
混合廃棄物	10,763	0	10,763	0	0	0	0	0	0	0	10,763	2	0	10,739	22	0	10,762	0		
感染性廃棄物	0	0	0	0	0	0	0	0	0	0	0	0	0	0	0	0	0	0		
廃石綿等	239	0	239	0	0	0	0	0	0	0	239	0	0	239	0	0	239	0		

表4-2 廃棄物種類別の処理・処分状況(建設業・職別工事業) <令和元年度>

(その2)

(単位:t/年)

区分 種類	委託処理量		委託処理量の内訳		委託直接最終処分量		委託中間処理量				委託中間処理後量		再生 利用量 (R)	最終 処分量 (Q)	その他量 (J)	資源化量 (S)	減量化量 (T)	
	(K)	(O)	(処理先地域の内訳)		(L)	(処理先地域の内訳)		(M)	(処理後の処理内訳)		(M1)	(M2)						
			府内	府外		府内	府外		再生 利用量	最終 処分量								
																		313
合計	71,384	417	313	104	70,967	61,480	9,487	68,131	58,219	9,911	58,238	10,328	0	58,313	0	0	0	
燃え殻	192	0	0	0	192	192	0	192	0	192	0	192	0	0	0	0	0	0
汚泥	1,134	0	0	0	1,134	692	442	953	934	19	934	19	0	934	0	934	403	
廃油	77	0	0	0	77	0	77	28	28	0	28	0	0	28	0	28	49	
廃酸	0	0	0	0	0	0	0	0	0	0	0	0	0	0	0	0	0	
廃アルカリ	0	0	0	0	0	0	0	0	0	0	0	0	0	0	0	0	0	
廃プラスチック類	4,101	9	9	0	4,093	1,429	2,664	4,057	3,370	687	3,370	687	0	3,370	0	3,370	36	
紙くず	493	0	0	0	493	493	0	391	210	181	210	181	0	210	0	210	102	
木くず	4,583	0	0	0	4,583	4,080	503	4,580	4,016	564	4,016	564	0	4,016	0	4,016	3	
繊維くず	81	0	0	0	81	70	11	81	79	2	79	2	0	79	0	79	0	
動植物性残さ	0	0	0	0	0	0	0	0	0	0	0	0	0	0	0	0	0	
動物系固形不要物	0	0	0	0	0	0	0	0	0	0	0	0	0	0	0	0	0	
ゴムくず	0	0	0	0	0	0	0	0	0	0	0	0	0	0	0	0	0	
金属くず	1,919	0	0	0	1,919	1,900	19	1,919	1,456	463	1,473	463	0	1,473	0	1,547	0	
ガラスくず等	3,114	9	0	9	3,105	2,869	235	3,105	1,524	1,581	1,524	1,589	0	1,524	0	1,524	0	
鉱さい	0	0	0	0	0	0	0	0	0	0	0	0	0	0	0	0	0	
がれき類	44,686	377	289	89	44,309	40,174	4,135	44,309	42,429	1,880	42,429	2,257	0	42,429	0	42,429	0	
コンクリート片	38,328	0	0	0	38,328	34,831	3,496	38,328	38,295	32	38,295	32	0	38,295	0	38,295	0	
廃アスファルト	2,817	0	0	0	2,817	2,375	442	2,817	2,763	54	2,763	54	0	2,763	0	2,763	0	
その他のがれき類	3,541	377	289	89	3,163	2,967	196	3,163	1,370	1,793	1,370	2,171	0	1,370	0	1,370	0	
動物のふん尿	0	0	0	0	0	0	0	0	0	0	0	0	0	0	0	0	0	
動物の死体	0	0	0	0	0	0	0	0	0	0	0	0	0	0	0	0	0	
ばいじん	0	0	0	0	0	0	0	0	0	0	0	0	0	0	0	0	0	
水銀廃棄物	5	0	0	0	5	4	1	5	2	2	2	2	0	2	0	2	0	
混合廃棄物	10,762	22	16	7	10,739	9,534	1,205	8,273	4,172	4,101	4,174	4,123	0	4,174	0	4,174	2,466	
感染性廃棄物	0	0	0	0	0	0	0	0	0	0	0	0	0	0	0	0	0	
廃石綿等	239	0	0	0	239	43	196	239	0	239	0	239	0	0	0	0	0	

表4-3 廃棄物種類別の処理・処分状況(建設業:設備工事業) <令和元年度>
(その1)

(単位:t/年)

区分 種類	発生量		有償物量		排出量		自己中間処理量					自己未処理量					搬出量		自己 最終処分量 (I)			
	(A)	(B)	(C)	(D)	(E)	(自己中間処理後の処理内訳)			(自己未処理の処理内訳)					(G)	(G1)	(G2)	(G3)	(G4)		(G5)		
						再生 利用量 (E1)	自己 最終 処分量 (E2)	委託 中間 処理量 (E3)	委託 直接 処分量 (E4)	その他 量 (E5)	再生 利用量 (G1)	自己 最終 処分量 (G2)	委託 中間 処理量 (G3)								委託 直接 処分量 (G4)	その他 量 (G5)
合計	189,596	9,347	180,249	260	216	0	0	0	0	0	179,989	0	174,162	2,227	0	176,443	0	176,443	0	0		
燃え殻	284	0	284	0	0	0	0	0	0	0	284	0	263	21	0	284	0	284	0	0		
汚泥	5,952	0	5,952	0	0	0	0	0	0	0	5,952	0	5,952	0	0	5,952	0	5,952	0	0		
廃油	4,880	2	4,878	0	0	0	0	0	0	0	4,878	0	4,229	0	0	4,229	0	4,229	0	0		
廃酸	27	0	27	0	0	0	0	0	0	0	27	0	27	0	0	27	0	27	0	0		
廃アルカリ	477	259	218	0	0	0	0	0	0	0	218	0	218	0	0	218	0	218	0	0		
廃プラスチック類	8,651	180	8,471	21	13	0	0	13	0	0	8,450	85	8,364	1	0	8,377	0	8,377	0	0		
紙くず	1,478	55	1,424	14	13	0	0	13	0	0	1,410	546	864	0	0	877	0	877	0	0		
木くず	5,791	944	4,846	5	3	0	0	3	0	0	4,842	264	4,578	0	0	4,581	0	4,581	0	0		
繊維くず	27	0	27	0	0	0	0	0	0	0	27	0	27	0	0	27	0	27	0	0		
動植物性残さ	0	0	0	0	0	0	0	0	0	0	0	0	0	0	0	0	0	0	0	0		
動物系固形不要物																						
ゴムくず	57	0	57	0	0	0	0	0	0	0	57	0	57	0	0	57	0	57	0	0		
金属くず	25,880	7,893	17,987	10	10	0	0	10	0	0	17,978	1,670	16,279	28	0	16,317	0	16,317	0	0		
ガラスくず等	7,328	0	7,328	17	14	0	0	14	0	0	7,311	4	5,902	1,405	0	7,320	0	7,320	0	0		
鉱さい	500	0	500	0	0	0	0	0	0	0	500	0	500	0	0	500	0	500	0	0		
がれき類	100,169	0	100,169	0	0	0	0	0	0	0	100,169	94	99,599	475	0	100,075	0	100,075	0	0		
コンクリート片	17,683	0	17,683	0	0	0	0	0	0	0	17,683	68	17,615	0	0	17,615	0	17,615	0	0		
廃アスファルト	58,012	0	58,012	0	0	0	0	0	0	0	58,012	0	58,012	0	0	58,012	0	58,012	0	0		
その他のがれき類	24,474	0	24,474	0	0	0	0	0	0	0	24,474	26	23,973	475	0	24,448	0	24,448	0	0		
動物のふん尿	0	0	0	0	0	0	0	0	0	0	0	0	0	0	0	0	0	0	0	0		
動物の死体																						
ばいじん	0	0	0	0	0	0	0	0	0	0	0	0	0	0	0	0	0	0	0	0		
水銀廃棄物	324	0	324	0	0	0	0	0	0	0	324	9	316	0	0	316	0	316	0	0		
混合廃棄物	27,490	15	27,475	193	164	0	0	2	0	0	27,282	279	26,826	177	0	27,005	0	27,005	0	0		
感染性廃棄物	0	0	0	0	0	0	0	0	0	0	0	0	0	0	0	0	0	0	0	0		
廃石綿等	282	0	282	0	0	0	0	0	0	0	282	0	162	120	0	282	0	282	0	0		

表4-3 廃棄物種類別の処理・処分状況(建設業・設備工事業) <令和元年度>

(その2)

(単位:t/年)

区分 種類	委託処理量		委託処理量の内訳				委託中間処理量				委託中間処理後量				再生 利用量 (R)	最終 処分量 (Q)	その他量 (J)	資源化量 (S)	減量化量 (T)
	(K)	(O)	(処理先地域の内訳)		(L)	(処理先地域の内訳)		(M)	(処理後の処理内訳)		(N1)	(N2)							
			府内	府外		府内	府外		再生 利用量	最終 処分量									
													645	1,584					
合計	176,443	2,229	1,584	645	174,214	150,691	23,587	167,161	140,578	26,584	144,340	28,813	0	153,687	0	0	0	0	
燃え殻	284	21	0	21	263	34	229	263	34	229	34	229	0	34	0	0	34	0	
汚泥	5,952	0	0	0	5,952	5,014	939	5,265	1,772	3,493	1,772	3,493	0	1,772	0	0	1,772	687	
廃油	4,229	0	0	0	4,229	1,950	2,279	1,977	1,872	105	2,521	105	0	1,872	0	0	2,523	2,251	
廃酸	27	0	0	0	27	20	7	8	7	1	7	1	0	7	0	0	7	20	
廃アルカリ	218	0	0	0	218	123	95	17	10	7	10	7	0	10	0	0	289	201	
廃プラスチック類	8,377	1	1	0	8,376	7,128	1,248	7,281	4,340	2,940	4,426	2,941	0	4,426	0	0	4,606	1,104	
紙くず	877	0	0	0	877	720	157	833	746	86	1,292	86	0	746	0	0	1,347	45	
木くず	4,581	0	0	0	4,581	4,403	179	4,576	2,750	1,826	3,014	1,826	0	2,750	0	0	3,958	6	
繊維くず	27	0	0	0	27	27	0	26	25	0	25	0	0	25	0	0	25	1	
動植物性残さ	0	0	0	0	0	0	0	0	0	0	0	0	0	0	0	0	0	0	
動物系固形不要物																			
ゴムくず	57	0	0	0	57	57	0	52	1	51	1	51	0	1	0	1	4	4	
金属くず	16,317	28	2	26	16,289	15,074	1,215	16,289	14,268	2,021	15,938	2,049	0	14,268	0	0	23,831	0	
ガラスくず等	7,320	1,405	1,401	4	5,916	4,832	1,084	5,916	2,394	3,521	2,399	4,926	0	2,394	0	0	2,399	3	
鉱さい	500	0	0	0	500	500	0	500	453	48	453	48	0	453	0	0	453	0	
がれき類	100,075	475	34	441	99,599	88,951	10,648	99,599	96,329	3,270	96,423	3,745	0	96,423	0	0	96,423	0	
コンクリート片	17,615	0	0	0	17,615	13,530	4,085	17,615	16,826	789	16,894	789	0	16,826	0	0	16,894	0	
廃アスファルト	58,012	0	0	0	58,012	54,097	3,914	58,012	57,923	89	57,923	89	0	57,923	0	0	57,923	0	
その他のがれき類	24,448	475	34	441	23,973	21,323	2,649	23,973	21,581	2,392	21,606	2,867	0	21,581	0	0	21,606	0	
動物のふん尿	0	0	0	0	0	0	0	0	0	0	0	0	0	0	0	0	0	0	
動物の死体																			
ばいじん	0	0	0	0	0	0	0	0	0	0	0	0	0	0	0	0	0	0	
水銀廃棄物	316	0	0	0	316	48	268	316	264	52	273	52	0	264	0	0	273	0	
混合廃棄物	27,005	179	146	33	26,826	21,810	5,078	24,082	15,311	8,771	15,752	8,951	0	15,311	0	0	15,766	2,773	
感染性廃棄物	0	0	0	0	0	0	0	0	0	0	0	0	0	0	0	0	0	0	
廃石綿等	282	120	0	120	162	0	162	162	162	0	162	282	0	162	0	0	282	0	

表4-4 廃棄物種類別の処理・処分状況(製造業・食料品) <令和元年度>
(その1)

(単位:t/年)

区分 種類	発生量		有償物量		排出量		自己中間処理量		自己中間処理後量				自己未処理量				自己未処理の処理内訳				搬出量		自己最終処分量		
	(A)	(B)	(C)	(D)	(E)	(E)	(E1)	(自己中間処理後の処理内訳)			(E2)	(E3)	(E4)	(E5)	(G)	(G1)	(G2)	(自己未処理の処理内訳)			(H)	(I)			
								再 生 利 用 量	自 己 最 終 処 分 量	委 託 中 間 処 理 量								委 託 直 接 最 終 処 分 量	其 他 量	自 己 最 終 処 分 量			委 託 中 間 処 理 量	委 託 直 接 最 終 処 分 量	其 他 量
合計	311,863	48,994	262,869	181,806	14,790	3,084	9,380	2,326	81,063	7,464	72,931	669	85,305				72,931	669		85,305					
燃え殻	315		315						315		315		315				315			315					
汚泥	199,042		199,042	177,984	14,182	2,706	9,210	2,265	21,057	0	21,011	46	32,532				21,011	46		32,532					
廃油	7,507	332	7,175						7,175	73	7,103		7,103				7,103			7,103					
廃酸	2,556		2,556						2,556		2,556		2,556				2,556			2,556					
廃アルカリ	864		864						864		864		864				864			864					
廃プラスチック類	15,667	909	14,759						14,759	242	14,417	100	14,517				14,417	100		14,517					
紙くず																									
木くず	57		57						57		57		57				57			57					
繊維くず																									
動植物性残さ	37,088	1,761	35,326	3,821	608	377	170	61	31,505	7,095	23,899	512	24,641				23,899	512		24,641					
動物系固形不要物	299		299						299		299		299				299			299					
ゴムくず	0		0						0		0		0				0			0					
金属くず	46,831	45,981	850						850	55	785	11	796				785	11		796					
ガラスくず等	45	11	33						33		33		33				33			33					
鉱さい																									
がれき類	1		1						1		1		1				1			1					
コンクリート片																									
廃アスファルト																									
その他のがれき類	1		1						1		1		1				1			1					
動物のふん尿																									
動物の死体																									
ばいじん																									
水銀廃棄物	12		12						12		12		12				12			12					
混合廃棄物	1,576		1,576						1,576		1,576	1	1,576				1,576	1		1,576					
感染性廃棄物	3		3						3		3		3				3			3					
廃石綿等																									

表4-4 廃棄物種類別の処理・処分状況（製造業・食料品） <令和元年度>

(その2)

(単位:t/年)

区分 種類	委託処理量		委託処理量の内訳				委託中間処理量				委託中間処理後量				再生 利用量 (R)	最終 処分量 (Q)	その他量 (J)	資源化量 (S)	減量化量 (T)		
	(K)	(O)	(処理先地域の内訳)		(処理先地域の内訳)		(M)	(処理後の処理内訳)		(M1)	(M2)	(R)	(Q)	(S)						(T)	
			府内	府外	府内	府外		(M)	(M1)												(M2)
合計	85,305	2,995	2,411	583	82,311	22,595	59,716	50,553	45,849	4,705	56,396	7,699	105,391	198,773							
燃え殻	315				315	315		315	299	16	299	16	299								
汚泥	32,532	2,311	2,284	27	30,221	3,541	26,680	20,180	18,631	1,549	21,338	3,860	21,338	173,844							
廃油	7,103				7,103	1,421	5,682	3,905	3,894	10	3,967	10	4,299	3,198							
廃酸	2,556				2,556	522	2,033	2,160	2,159	1	2,159	1	2,159	395							
廃アルカリ	864				864	5	858	107	107	0	107	0	107	756							
廃プラスチック類	14,517	100	55	45	14,417	11,252	3,165	7,321	5,820	1,501	6,062	1,600	6,971	7,097							
紙くず																					
木くず	57				57	21	36	57	46	12	46	12	46								
繊維くず																					
動植物性残さ	24,641	573	61	512	24,069	3,297	20,772	14,003	12,943	1,060	20,415	1,633	22,177	13,279							
動物系固形不要物	299				299	299		299	299		299		299								
ゴムくず	0				0	0		0	0	0	0	0	0								
金属くず	796	11	11	0	785	592	193	785	734	51	789	61	46,770								
ガラスくず等	33				33	18	15	33	31	3	31	3	42								
鉱さい																					
がれき類	1				1	1	1	1	1	0	1	0	1								
コンクリート片																					
廃アスファルト																					
その他のがれき類	1				1	1	1	1	1	0	1	0	1								
動物のふん尿																					
動物の死体																					
ばいじん																					
水銀廃棄物	12				12	3	9	12	11	1	11	1	11								
混合廃棄物	1,576	1	1		1,576	1,307	268	1,373	874	500	874	501	874	202							
感染性廃棄物	3				3		3	0	0	0	0	0	0	2							
廃石綿等																					

表4-5 廃棄物種類別の処理・処分状況(製造業・飲料・飼料) <令和元年度>
(その1)

(単位:t/年)

区分 種類	発生量		有償物量		排出量		自己中間処理量				自己未処理量				自己最終処分量				
	(A)	(B)	(C)	(D)	(E)	(自己中間処理後の処理内訳)				(自己未処理の処理内訳)				(H)	(I)				
						再 生 利 用 量	自 己 最 終 処 分 量	自 己 最 終 処 分 量	委 託 中 間 処 理 量	委 託 直 接 最 終 処 分 量	自 己 最 終 処 分 量	自 己 最 終 処 分 量	委 託 中 間 処 理 量			委 託 直 接 最 終 処 分 量	自 己 最 終 処 分 量	委 託 直 接 最 終 処 分 量	自 己 最 終 処 分 量
合計	40,014	6,068	33,946	30,362	2,072			2,072				3,584	26	3,558	0	5,630			
燃え殻	0		0									0			0	0			
汚泥	30,774		30,774	30,362	2,072			2,072				412		412		2,484			
廃油	4	1	3									3		3		3			
廃酸	0		0									0		0		0			
廃アルカリ	0		0									0		0		0			
廃プラスチック類	669	37	633									633		633		633			
紙くず																			
木くず	5		5									5		5		5			
繊維くず																			
動植物性残さ	304		304									304		304		304			
動物系固形不要物																			
ゴムくず																			
金属くず	6,032	5,906	126									126		126		126			
ガラスくず等	2,220	123	2,097									2,097	22	2,075		2,075			
鉱さい																			
がれき類																			
コンクリート片																			
廃アスファルト																			
その他のがれき類																			
動物のふん尿																			
動物の死体																			
ばいじん																			
水銀廃棄物	0		0									0		0		0			
混合廃棄物	4		4									4	4	0		0			
感染性廃棄物	0		0									0		0		0			
廃石綿等																			

表4-5 廃棄物種類別の処理・処分状況(製造業・飲料・飼料) <令和元年度>
(その2)

(単位:t/年)

区分 種類	委託処理量		委託処理量の内訳				委託中間処理量				委託中間処理後量				最終 処分量 (Q)	再生 利用量 (R)	その他量 (J)	資源化量 (S)	減量化量 (T)
	(K)	(O)	(処理先地域の内訳)		(L)	(処理先地域の内訳)		(M)	(処理後の処理内訳)		(M1)	(M2)							
			府内	府外		府内	府外		再生 利用量	最終 処分量									
													(M)	(M1)					
合計	5,630	0	5,630	2,767	2,863	5,500	5,408	92	5,434	92	11,502	28,420							
燃え殻	0	0						0		0									
汚泥	2,484		2,484	43	2,441	2,448	2,439	9	2,439	9	2,439	28,326							
廃油	3		3		3	0	0	0	0	0	0	2							
廃酸	0		0	0	0	0	0	0	0	0	0	0							
廃アルカリ	0		0	0	0	0	0	0	0	0	0	0							
廃プラスチック類	633		633	409	223	541	458	83	458	83	495	91							
紙くず																			
木くず	5		5		5	5	5	5	5		5	5							
繊維くず																			
動植物性残さ	304		304	242	62	304	304	304	304		304	304							
動物系固形不要物																			
ゴムくず																			
金属くず	126		126	0	126	126	126	126	126		126	6,032							
ガラスくず等	2,075		2,075	2,073	2	2,075	2,075	2,097	2,097		2,220	2,220							
鉱さい																			
がれき類																			
コンクリート片																			
廃アスファルト																			
その他のがれき類																			
動物のふん尿																			
動物の死体																			
ばいじん																			
水銀廃棄物	0		0		0	0	0	0	0		0	0							
混合廃棄物	0		0		0	0	0	0	0		4	4							
感染性廃棄物	0		0		0	0	0	0	0		0	0							
廃石綿等																			

表4-6 廃棄物種類別の処理・処分状況(製造業・繊維) <令和元年度>
(その1)

(単位:t/年)

区分 種類	発生量		有償物量		排出量		自己中間処理量		自己中間処理後量				自己未処理量				自己未処理の処理内訳				搬出量		自己最終処分量							
	(A)	(B)	(C)	(D)	(E)	(E1)	(E2)	(E3)	(E4)	(E5)	(G)	(G1)	(G2)	(G3)	(G4)	(G5)	(H)	(I)	(J)	(K)	(L)	(M)								
																							(自己中間処理後の処理内訳)				(自己未処理の処理内訳)			
																							再生 利用量	自己 最終 処分量	委託 中間 処理量	委託 直接 最終 処分量	自己 最終 処分量	委託 中間 処理量	委託 直接 最終 処分量	その他 量
合計	17,997	669	17,328	3,940	1,171		920	251		13,388	2,861	10,186	341				11,698													
燃え殻	154		154		29			29									29													
汚泥	4,125		4,125	3,129	485		263	222		997	93	848	55			1,389														
廃油	192		192							192	0	192				192														
廃酸	24		24							24		24				24														
廃アルカリ																														
廃プラスチック類	8,666	14	8,652	657	657		657			7,995	2,140	5,839	16			6,512														
紙くず																														
木くず	215		215							215	61	154				154						154								
繊維くず	3,590	469	3,121							3,121	312	2,766	43			2,809														
動植物性残さ																														
動物系固形不要物																														
ゴムくず																														
金属くず	550	182	368							368	255	113				113						113								
ガラスくず等	4		4							4		4				4						4								
鉱さい																														
がれき類	7		7							7						7						7								
コンクリート片																														
廃アスファルト																														
その他のがれき類	7		7							7						7						7								
動物のふん尿																														
動物の死体																														
ばいじん																														
水銀廃棄物	1		1							1		1				1						1								
混合廃棄物	470	3	466							466		246	220			466						466								
感染性廃棄物	0		0							0		0				0						0								
廃石綿等																														

表4-6 廃棄物種類別の処理・処分状況（製造業・繊維） <令和元年度>
 (その2)

(単位:t/年)

区分 種類	委託処理量		委託処理量の内訳				委託中間処理量				委託中間処理後量				再生 利用量 (R)	最終 処分量 (Q)	その他量 (J)	資源化量 (S)	減量化量 (T)
	(K)	(O)	(処理先地域の内訳)		(L)	(処理先地域の内訳)		(M)	(処理後の処理内訳)		(M1)	(M2)							
			府内	府外		府内	府外		再生 利用量	最終 処分量									
			289	303		7,648	3,458		7,122	5,902			1,220						
合計	11,698	592	29	11,107	7,648	3,458	7,122	5,902	1,220	1,812	8,762	1,812	9,431	6,754					
燃え殻	29	29												29				125	
汚泥	1,389	277		1,112	781	331	939	321	618		414	895						2,816	
廃油	192			192	16	175	105	103	2		103	2						86	
廃酸	24			24	24		23	23	0		23	0						1	
廃アルカリ																			
廃プラスチック類	6,512	16	15	6,496	3,642	2,854	5,410	5,124	286		7,264	302						1,086	
紙くず																			
木くず	154			154	127	27	150	112	38		173	38						4	
繊維くず	2,809	43	43	2,766	2,766		238	44	194		355	237						2,528	
動植物性残さ																			
動物系固形不要物																			
ゴムくず																			
金属くず	113			113	71	42	113	109	4		363	4						546	
ガラスくず等	4			4	4		4	4			4	4							
鉱さい																			
がれき類	7	7		7															
コンクリート片																			
廃アスファルト																			
その他のがれき類	7	7		7															
動物のふん尿																			
動物の死体																			
ばいじん																			
水銀廃棄物	1			1	1		1	1	0		1	0						1	
混合廃棄物	466	220	215	246	216	30	138	65	73		65	293						108	
感染性廃棄物	0			0	0		0	0	0		0	0						0	
廃石綿等																			

表4-7 廃棄物種類別の処理・処分状況（製造業：木材） <令和元年度>
 (その1)

(単位:t/年)

区分 種類	発生量		有償物量		排出量		自己中間処理量		自己中間処理後量		自己未処理量					搬出量		自己 最終処分量
	(A)	(B)	(C)	(D)	(E)	(E)	(E1)	(自己中間処理後の処理内訳)			(G)	(G1)	(自己未処理の処理内訳)			(H)	(I)	
								自己 最終 処分量 (E2)	委託 中間 処理量 (E3)	委託 直接 最終 処分量 (E4)			その他 量 (E5)	自己 最終 処分量 (G2)	委託 中間 処理量 (G3)			委託 直接 最終 処分量 (G4)
合計	30,264	1,106	29,158	1,097	7	7	0	6	6	28,061	1,404	24,869	1,743	45	26,664			
燃え殻	1,348		1,348							1,348		21	1,327		1,348			
汚泥	574		574							574		574			574			
廃油	289	45	243							243		243			243			
廃酸	113		113							113		113			113			
廃アルカリ	23		23							23		23			23			
廃プラスチック類	1,193		1,193							1,193	2	1,191			1,191			
紙くず																		
木くず	22,533	1,055	21,479	1,097	7	7	0	6		20,382	1,281	18,778	278	45	19,107			
繊維くず																		
動植物性残さ																		
動物系固形不要物																		
ゴムくず																		
金属くず	285	7	278							278	120	158			158			
ガラスくず等	10		10							10			10		10			
鉱さい																		
がれき類																		
コンクリート片																		
廃スファルト																		
その他のがれき類																		
動物のふん尿																		
動物の死体																		
ばいじん	1,162		1,162							1,162		1,162			1,162			
水銀廃棄物																		
混合廃棄物	2,734		2,734							2,734	0	2,606	128		2,734			
感染性廃棄物																		
廃石綿等																		

表4-7 廃棄物種類別の処理・処分状況（製造業：木材） <令和元年度>
 (その2)

(単位:t/年)

区分 種類	委託処理量		委託処理量の内訳 委託直接最終処分量				委託中間処理量				委託中間処理後量 (処理後の処理内訳)				最終 処分量 (Q)	再生 利用量 (R)	その他量 (J)	資源化量 (S)	減量化量 (T)
	(K)	(O)	(処理先地域の内訳)		(L)	(処理先地域の内訳)		(M)	(処理後の処理内訳)		(M1)	(M2)							
			府内	府外		府内	府外		再生 利用量	最終 処分量									
													(M1)	(M2)					
合計	26,619	1,749	289	1,460	24,870	11,302	13,568	20,180	16,570	3,610	17,974	5,359	45	19,081	5,780				
燃え殻	1,348	1,327	1	1,326	21	11	10	21	2	19	2	1,346		2					
汚泥	574				574	562	12	380	94	286	94	286		94	194				
廃油	243				243	155	88	181	170	11	170	11		215	62				
廃酸	113				113	113		11	11		11			11	101				
廃アルカリ	23				23	23		13	13	0	13	0		13	10				
廃プラスチック類	1,191				1,191	1,191		1,164	1,021	142	1,024	142		1,024	27				
紙くず																			
木くず	19,062	284	278	6	18,778	8,387	10,391	14,503	13,918	585	15,199	869	45	16,254	5,366				
木材くず																			
動植物性残さ																			
動物系固形不要物																			
ゴムくず																			
金属くず	158				158	158		158	158		278			285					
ガラスくず等	10	10	10										10						
鉱さい																			
がれき類																			
コンクリート片																			
廃アスファルト																			
その他のがれき類																			
動物のふん尿																			
動物の死体																			
ばいじん	1,162				1,162		1,162	1,162		1,162		1,162		1,162					
水銀廃棄物																			
混合廃棄物	2,734	128	128		2,606	701	1,905	2,587	1,183	1,404	1,183	1,533		1,183	19				
感染性廃棄物																			
廃石綿等																			

表4-8 廃棄物種類別の処理・処分状況(製造業・家具) <令和元年度>
(その1)

(単位:t/年)

区分 種類	発生量		有償物量		排出量		自己中間処理量		自己中間処理後量					自己未処理量					搬出量		自己 最終処分量
	(A)	(B)	(C)	(D)	(E)	(E1)	(自己中間処理後の処理内訳)			(G)	(自己未処理の処理内訳)				(H)	(I)					
							再 生 利 用 量	自 己 最 終 処 分 量	委 託 中 間 処 理 量		委 託 直 接 最 終 処 分 量	そ の 他 量	再 生 利 用 量	自 己 最 終 処 分 量			委 託 中 間 処 理 量	委 託 直 接 最 終 処 分 量	そ の 他 量		
																				(E2)	(E3)
合計	4,440	461	3,980	273	31		29	2		3,707	16	3,682	9		3,722						
燃え殻																					
汚泥	308		308	263	29		29			45		45			74						
廃油	43		43							43	0	42			42						
廃酸																					
廃アルカリ																					
廃プラスチック類	434		434							434		434			434						
紙くず																					
木くず	2,269		2,269	10	2			2		2,259	13	2,246			2,248						
繊維くず																					
動植物性残さ																					
動物系固形不要物																					
ゴムくず	0		0							0		0			0						
金属くず	499	461	38							38	2	36			36						
ガラスくず等	12		12							12	1	2	9		11						
鉱さい																					
がれき類	870		870							870		870			870						
コンクリート片																					
廃アスファルト																					
その他のがれき類	870		870							870		870			870						
動物のふん尿																					
動物の死体																					
ばいじん																					
水銀廃棄物																					
混合廃棄物	7		7							7		7			7						
感染性廃棄物																					
廃石綿等																					

表4-8 廃棄物種類別の処理・処分状況（製造業・家具） <令和元年度>
 (その2)

(単位:t/年)

区分 種類	委託処理量		委託処理量の内訳				委託中間処理量				委託中間処理後量				最終 処分量	再生 利用量	その他量	資源化量	減量化量					
	(K)	(O)	委託直接最終処分量		(処理先地域の内訳)		(L)	(処理先地域の内訳)		(処理後の処理内訳)		(M)	(M1)	(M2)						(Q)	(R)	(J)	(S)	(T)
			府内	府外	府内	府外		府内	府外	府内	府外													
合計	3,722	11	11	3,711	3,264	447	3,565	2,625	940	2,641	951	3,102	388											
燃え殻																								
汚泥	74			74	23	51	43	37	6	37	6						37	265						
廃油	42			42	14	28	9	8	1	9	1						9	33						
廃酸																								
廃アルカリ																								
廃プラスチック類	434			434	76	358	353	348	5	348	5						348	81						
紙くず																								
木くず	2,248	2	2	2,246	2,236	9	2,245	2,188	58	2,201	60						2,201	8						
家具くず																								
動植物性残さ																								
動物系固形不要物																								
ゴムくず	0			0	0	0	0	0	0	0	0													
金属くず	36			36	36		36	36	0	38	0						498							
ガラスくず等	11	9	9	2	2	2	2	2	2	3	9													
鉱さい																								
がれき類	870			870	870		870	870	870	870	870													
コンクリート片																								
廃アスファルト																								
その他のがれき類	870			870	870		870	870	870	870	870													
動物のふん尿																								
動物の死体																								
ばいじん																								
水銀廃棄物																								
混合廃棄物	7			7	7	7	7	6	0	6	0						6							
感染性廃棄物																								
廃石綿等																								

表4-9 廃棄物種類別の処理・処分状況(製造業：パルプ・紙) <令和元年度>
(その1)

(単位:t/年)

区分 種類	発生量		有機物量		排出量		自己中間処理量		自己中間処理後量				自己未処理量				自己未処理の処理内訳				搬出量		自己最終処分量
	(A)	(B)	(C)	(D)	(E)	(E)	(E1)	(E2)	(E3)	(E4)	(E5)	(G)	(G1)	(G2)	(G3)	(G4)	(G5)	(H)	(I)				
合計	236,358	19,274	217,084	190,473	8,639	2,047	4,257	2,336				26,611	5,094		17,524	3,992	2	28,109					
燃え殻	2		2									2			2			2					2
汚泥	187,763		187,763	186,172	6,069		3,908	2,161				1,591	3		1,139	449		7,657					
廃油	375	2	373	2	1	1						371	18		353			353					353
廃酸	91		91									91			91			91					91
廃アルカリ	45		45									45			45			45					45
廃プラスチック類	8,993	923	8,070	1,891	182	7		174				6,179	2		4,677	1,500		6,352					6,352
紙くず	35,062	17,799	17,263	2,407	2,386	2,037	349					14,856	5,071		8,852	931	2	10,134					10,134
木くず	689		689	1	1	1						688			673	15		688					688
繊維くず																							
動植物性残さ																							
動物系固形不要物																							
ゴムくず																							
金属くず	1,803	551	1,253									1,253			201	1,052		1,253					1,253
ガラスくず等	1,246		1,246									1,246			1,246	0		1,246					1,246
鉱さい																							
がれき類																							
コンクリート片																							
廃アスファルト																							
その他のがれき類																							
動物のふん尿																							
動物の死体																							
ばいじん																							
水銀廃棄物	3		3									3			3			3					3
混合廃棄物	285		285									285			242	44		285					285
感染性廃棄物																							
廃石綿等																							

表4-9 廃棄物種類別の処理・処分状況(製造業：パルプ・紙) <令和元年度>
(その2)

(単位:t/年)

区分 種類	委託 処理量 (K)	委託処理量の内訳						委託中間処理量						再生 利用量 (R)	最終 処分量 (Q)	その他量 (J)	資源化量 (S)	減量化量 (T)
		委託直接最終処分量		(処理先地域の内訳)		(処理先地域の内訳)		委託中間処理後量		(処理後の処理内訳)								
		(O)	(L)	府内	府外	府内	府外	(M)	(M1)	(M2)								
											府内	府外	府内					
合計	28,107	6,327	1,442	4,885	21,780	10,926	10,854	20,062	17,028	3,034	24,169	9,361	2	43,443	183,553			
燃え殻	2				2	1	1	2	1	1	1	1			1			
汚泥	7,657	2,610	142	2,468	5,046	194	4,853	4,652	4,507	146	4,510	2,756		4,510	180,497			
廃油	353				353	181	172	113	87	26	107	26		108	241			
廃酸	91				91	82	9	74	72	2	72	2		72	17			
廃アルカリ	45				45	14	31	3	1	2	1	2		1	41			
廃プラスチック類	6,352	1,675	43	1,632	4,677	2,019	2,658	4,132	3,645	487	3,654	2,162		4,577	2,255			
紙くず	10,133	931	320	611	9,201	7,769	1,432	8,773	7,991	782	15,099	1,713	2	32,898	449			
木くず	688	15	2	13	673	300	373	620	381	239	382	254		382	53			
繊維くず																		
動植物性残さ																		
動物系固形不要物																		
ゴムくず																		
金属くず	1,253	1,052	920	132	201	153	48	201	158	43	158	1,095		709				
ガラスくず等	1,246	0	0	0	1,246	11	1,235	1,246	5	1,241	5	1,241		5				
鉱さい																		
がれき類																		
コンクリート片																		
廃アスファルト																		
その他のがれき類																		
動物のふん尿																		
動物の死体																		
ばいじん																		
水銀廃棄物	3				3	3	1	3	3	0	3	0		3				
混合廃棄物	285	44	15	29	242	200	42	242	176	66	176	110		176				
感染性廃棄物																		
廃石綿等																		

表4-10 廃棄物種類別の処理・処分状況(製造業:印刷) <令和元年度>
(その1)

(単位:t/年)

区分 種類	発生量		有償物量		排出量		自己中間処理量			自己中間処理後量			自己未処理量					搬出量		自己 最終処分量
	(A)	(B)	(C)	(D)	(E)	(E1)	(自己中間処理後の処理内訳)		(E5)	(G)	(G1)	(G2)	(自己未処理の処理内訳)		(H)	(I)				
							再 生 利 用 量	自 己 最 終 処 分 量					(E2)	(E3)			(E4)	(G3)	(G4)	
																				委 託 中 間 処 理 量
(E1)	(E2)	(E3)	(E4)	(E5)	(G)	(G1)	(G2)	(G3)	(G4)	(G5)										
合計	58,494	18,112	40,382	11	11	11				40,371	5,504	33,956	910	1	34,867					
燃え殻																				
汚泥	823		823						823			823			823					
廃油	2,742		2,742						2,742	173		2,569			2,569					
廃酸	630		630						630			630			630					
廃アルカリ	935		935						935	3		932			932					
廃プラスチック類	17,875	545	17,330	11	11				17,319	105		16,305	909		17,214					
紙くず	32,300	16,176	16,124						16,124	5,138		10,986	0		10,986					
木くず	381		381						381	5		376			376					
繊維くず																				
動植物性残さ																				
動物系固形不要物																				
ゴムくず	3		3						3			3			3					
金属くず	1,868	1,391	478						478	81		397			397					
ガラスくず等	246		246						246			245	0	1	246					
鉱さい																				
がれき類																				
コンクリート片																				
廃アスファルト																				
その他のがれき類																				
動物のふん尿																				
動物の死体																				
ばいじん																				
水銀廃棄物	4		4						4	0		4			4					
混合廃棄物	687		687						687			687			687					
感染性廃棄物																				
廃石綿等																				

表4-10 廃棄物種類別の処理・処分状況（製造業：印刷） <令和元年度>
 (その2)

(単位:t/年)

区分 種類	委託処理量		委託処理量の内訳				委託中間処理量				委託中間処理後量				再生 利用量 (R)	最終 処分量 (Q)	その他量 (J)	資源化量 (S)	減量化量 (T)
	(K)	(O)	(処理先地域の内訳)		(L)	(処理先地域の内訳)		(処理後の処理内訳)		(M)	(M1)	(M2)							
			府内	府外		府内	府外	再生 利用量	最終 処分量										
			49	861		19,391	14,565	23,833	4,638										
合計	34,866	910	861	49	33,956	19,391	14,565	28,471	23,833	4,638	5,548	1	47,460	5,485					
燃え殻																			
汚泥	823				823	706	117	293	100	194	194	100				100	530		
廃油	2,569				2,569	804	1,765	922	847	75	75	1,020				1,020	1,646		
廃酸	630				630	231	399	62	34	28	28	34				34	568		
廃アルカリ	932				932	329	603	95	57	39	39	60				60	837		
廃プラスチック類	17,214	909	861	49	16,305	6,433	9,872	14,759	11,348	3,410	4,320	11,464				12,009	1,546		
紙くず	10,986	0	0		10,986	9,678	1,308	10,687	10,458	229	229	15,596				31,772	299		
木くず	376				376	341	35	374	94	279	279	99				99	3		
繊維くず																			
動植物性残さ																			
動物系固形不要物																			
ゴムくず	3				3	3		3	3	3	3	3				3	0		
金属くず	397				397	338	59	397	336	60	60	417				1,808			
ガラスくず等	245	0	0		245	49	196	245	218	27	27	218				218			
鉱さい																			
がれき類																			
コンクリート片																			
廃アスファルト																			
その他のがれき類																			
動物のふん尿																			
動物の死体																			
ばいじん																			
水銀廃棄物	4				4	1	3	4	3	1	3	3				3			
混合廃棄物	687				687	478	209	630	338	292	292	338				338	57		
感染性廃棄物																			
廃石綿等																			

表4-11 廃棄物種類別の処理・処分状況(製造業:化学) <令和元年度>
(その1)

(単位:t/年)

区分 種類	発生量 (A)	有機物量 (B)	排出量 (C)	自己中間処理量										自己未処理量					搬出量 (H)	自己 最終処分量 (I)		
				(D)	(E)	自己中間処理後量				(G)	(自己未処理の処理内訳)				(G1)	(G2)	(G3)	(G4)			(G5)	
						再生 利用量 (E1)	自己 最終 処分量 (E2)	自己中間処理後の処理内訳			自己 最終 処分量 (G2)	再生 利用量 (G1)	委託 中間 処理量 (G3)	委託 直接 処分量 (G4)								その他 量 (G5)
								委託 中間 処理量 (E3)	委託 直接 処分量 (E4)													
合計	364,730	12,694	352,036	242,197	14,627	1,008	5,410	8,208	109,839	2,244	101,088	6,506	121,214									
燃え殻	103	1	102						102		43	59	102									
汚泥	110,166	993	109,172	83,019	12,478	90	4,179	8,208	26,153	100	19,890	6,163	38,441									
廃油	30,224	3,955	26,269	10,504	922	918	4		15,764	1,282	14,483		14,486									
廃酸	99,647		99,647	87,624	1,122		1,122		12,023	23	12,000		13,122									
廃アルカリ	96,529	135	96,394	60,984	39		39		35,410		35,392	18	35,449									
廃プラスチック類	11,794	2,654	9,140	66	66				9,074	62	8,866	145	9,078									
紙くず																						
木くず	1,093	143	951						951	6	940	4	945									
繊維くず																						
動植物性残さ	5,675		5,675						5,675	124	5,551		5,551									
動物系固形不要物																						
ゴムくず																						
金属くず	6,652	4,804	1,848						1,848	630	1,216	2	1,218									
ガラスくず等	367	0	367						367	17	345	5	349									
鉱さい	8		8						8		8		8									
がれき類	113		113						113		102	11	113									
コンクリート片	14		14						14		14		14									
廃アスファルト	9		9						9			9	9									
その他のがれき類	90		90						90		88	2	90									
動物のふん尿																						
動物の死体																						
ばいじん	834		834						834		834		834									
水銀廃棄物	10		10						10	1	9		9									
混合廃棄物	1,273	9	1,264						1,264	0	1,165	99	1,264									
感染性廃棄物	244		244						244		244		244									
廃石綿等	0		0						0		0		0									

表4-11 廃棄物種類別の処理・処分状況(製造業:化学) <令和元年度>
(その2)

(単位:t/年)

区分 種類	委託処理量		委託処理量の内訳		委託中間処理量		委託中間処理後量		再生 利用量	最終 処分量	その他量	資源化量	減量化量
	(K)	(O)	(処理先地域の内訳)		(L)	(処理先地域の内訳)		(処理後の処理内訳)					
			府内	府外		府内	府外	(M)	(M1)	(M2)			
											(R)	(Q)	(J)
合計	121,214	14,715	11,712	3,003	106,499	29,449	77,050	40,914	30,801	10,113	24,828	46,748	293,155
燃え殻	102	59		59	43		43	43	21	22	81	22	
汚泥	38,441	14,372	11,635	2,737	24,070	13,219	10,850	14,344	9,809	4,535	18,907	10,992	80,267
廃油	14,486				14,486	1,820	12,666	5,854	5,618	236	7,818	11,773	18,214
廃酸	13,122				13,122	1,614	11,508	1,362	1,142	220	220	1,165	98,262
廃アルカリ	35,449	18	18		35,431	3,400	32,032	6,650	3,666	2,983	3,001	3,801	89,726
廃プラスチック類	9,078	145	8	137	8,932	6,117	2,815	6,216	5,010	1,207	1,352	7,726	2,716
紙くず													
木くず	945	4	4		940	651	290	921	834	87	91	982	20
化学くず													
動植物性残さ	5,551				5,551	129	5,422	1,959	1,892	67	2,016	2,016	3,592
動物系固形不要物													
ゴムくず													
金属くず	1,218	2	2		1,216	803	413	1,216	1,105	111	1,734	6,539	
ガラスくず等	349	5	0	5	345	244	100	345	245	100	262	262	
鉱さい	8				8	8		8	8	8	8	8	
がれき類	113	11	9	2	102	72	30	102	4	97	4	4	
コンクリート片	14				14		14	14		14	14		
廃アスファルト	9	9	9								9		
その他のがれき類	90	2	2	2	88	72	16	88	4	83	4	4	
動物のふん尿													
動物の死体													
ばいじん	834				834	32	802	834	834	834		834	
水銀廃棄物	9				9	2	7	9	8	1	8	8	0
混合廃棄物	1,264	99	36	63	1,165	1,094	70	1,022	578	444	578	587	143
感染性廃棄物	244				244	243	1	29	29	0	29	29	215
廃石綿等	0				0	0	0	0	0	0	0	0	0

表4-12 廃棄物種類別の処理・処分状況(製造業:石油・石炭) <令和元年度>
(その1)

(単位:t/年)

区分 種類	発生量		有償物量		排出量		自己中間処理量				自己中間処理後量				自己未処理量				自己未処理の処理内訳				搬出量		自己最終処分量
	(A)	(B)	(C)	(D)	(E)	(E)	(E1)	(自己中間処理後の処理内訳)			(E2)	(E3)	(E4)	(E5)	(G)	(G1)	(G2)	(自己未処理の処理内訳)			(H)	(I)			
								再 生 利 用 量	自 己 最 終 処 分 量	委 託 中 間 処 理 量								委 託 直 接 最 終 処 分 量	其 他 量	自 己 最 終 処 分 量			委 託 中 間 処 理 量	委 託 直 接 最 終 処 分 量	其 他 量
合計	56,317	483	55,834	36,803	12,683	11,067	1,616						19,030	4,361		14,635	35			16,286					
燃え殻																									
汚泥	29,471		29,471	25,689	1,614		1,614						3,782			3,782				5,397					
廃油	1,892		1,892										1,892	20		1,873				1,873		1,873			
廃酸	2,014		2,014										2,014	533		1,481				1,481		1,481			
廃アルカリ	3,922		3,922										3,922			3,922				3,922		3,922			
廃プラスチック類	1,949	0	1,949										1,949	3		1,946				1,946		1,946			
紙くず																									
木くず	55		55	2	2		2						53			53				53		55			
繊維くず																									
動植物性残さ																									
動物系固形不要物																									
ゴムくず																									
金属くず	2,119	483	1,637	1,010	964	964							627			627				627		627			
ガラスくず等	3,903		3,903										3,903	3,802		101				101		101			
鉱さい	0		0										0			0				0		0			
がれき類	10,227		10,227	10,103	10,103	10,103							124	3		121				121		121			
コンクリート片	2,118		2,118	2,118	2,118	2,118																			
廃アスファルト	6,362		6,362	6,359	6,359	6,359							3	3											
その他のがれき類	1,747		1,747	1,626	1,626	1,626							121			121				121		121			
動物のふん尿																									
動物の死体																									
ばいじん	659		659										659			659				659		659			
水銀廃棄物	5		5										5			5				5		5			
混合廃棄物	88		88										88			65				65	23	88			
感染性廃棄物	0		0										0			0				0		0			
廃石綿等	12		12										12								12	12			

表4-12 廃棄物種類別の処理・処分状況(製造業:石油・石炭) <令和元年度>
(その2)

(単位:t/年)

区分 種類	委託処理量		委託処理量の内訳				委託中間処理量				委託中間処理後量				最終 処分量	再生 利用量	その他量	資源化量	減量化量
	(K)	(O)	(処理先地域の内訳)		(処理先地域の内訳)		(M)	(処理後の処理内訳)		(R)	(Q)	(J)	(S)	(T)					
			府内	府外	府内	府外		(M1)	(M2)										
合計	16,286	35	23	12	16,250	10,665	5,585	4,849	4,809	41	20,236	76	20,719	35,522					
燃え殻																			
汚泥	5,397				5,397	3,130	2,266	1,729	1,715	14	1,715	14	1,715	27,742			1,715		
廃油	1,873				1,873	1,156	717	186	185	1	204	1	204	1,687			204		
廃酸	1,481				1,481	899	582	956	956		1,489		1,489	525			1,489		
廃アルカリ	3,922				3,922	3,014	908	124	124		124		124	3,798			124		
廃プラスチック類	1,946				1,946	1,941	5	237	233	4	236	4	237	1,708			237		
紙くず																			
木くず	55				55	45	10	42	33	9	33	9	33	12			33		
石油・石炭くず																			
動植物性残さ																			
動物系固形不要物																			
ゴムくず																			
金属くず	627				627	95	532	627	627		1,591		2,073	46			2,073		
ガラスくず等	101				101	101		101	95	6	3,897	6	3,897				3,897		
鉱さい	0				0	0		0	0		0		0				0		
がれき類	121				121	121		121	121		10,227		10,227				10,227		
コンクリート片											2,118		2,118				2,118		
廃アスファルト											6,362		6,362				6,362		
その他のがれき類	121				121	121		121	121		1,747		1,747				1,747		
動物のふん尿																			
動物の死体																			
ばいじん	659				659	98	561	659	659		659		659				659		
水銀廃棄物	5				5	1	4	5	2	3	2	3	2				2		
混合廃棄物	88	23	23		65	64	1	63	59	4	59	27	59	2			59		
感染性廃棄物	0				0	0		0	0		0		0				0		
廃石綿等	12	12	12									12							

表4-13 廃棄物種類別の処理・処分状況(製造業:プラスチック) <令和元年度>
(その1)

(単位:t/年)

区分 種類	発生量		有償物量		排出量		自己中間処理量				自己中間処理後量				自己未処理量				自己未処理の処理内訳				搬出量		自己最終処分量			
	(A)	(B)	(C)	(D)	(E)	(E)	(E1)	(自己中間処理後の処理内訳)			(E2)	(E3)	(E4)	(E5)	(G)	(G1)	(G2)	(自己未処理の処理内訳)			(G3)	(G4)	(G5)	(H)	(I)			
								再 生 利 用 量	自 己 最 終 処 分 量	委 託 中 間 処 理 量								委 託 直 接 最 終 処 分 量	其 他 量	自 己 最 終 処 分 量						委 託 中 間 処 理 量	委 託 直 接 最 終 処 分 量	其 他 量
合計	67,936	3,920	64,016	5,191	1,191	4	1,187						58,925	6,560		49,423	2,841	1	53,452									
燃え殻	39		39										39	17		21			21					21				
汚泥	7,712	63	7,649	4,637	768		768						3,012			2,761	251		3,780					3,780				
廃油	4,607	73	4,533										4,533	59		4,475			4,475					4,475				
廃酸	496		496										496			496			496					496				
廃アルカリ	52		52										52			52			52					52				
廃プラスチック類	48,101	3,479	44,622	554	423	4	419						44,067	5,008		37,164	1,895		39,478					39,478				
紙くず																												
木くず	2,140		2,140										2,140	42		2,012	86		2,098					2,098				
繊維くず																												
動植物性残さ																												
動物系固形不要物																												
ゴムくず	39		39										39			39			39					39				
金属くず	2,400	304	2,096										2,096	1,113		967	15	1	983					983				
ガラスくず等	133		133										133	0		133	0		133					133				
鉱さい																												
がれき類	0		0										0			0			0					0				
コンクリート片																												
廃アスファルト																												
その他のがれき類	0		0										0			0			0					0				
動物のふん尿																												
動物の死体																												
ばいじん																												
水銀廃棄物	4		4										4			4			4					4				
混合廃棄物	2,210		2,210										2,210	320		1,296	595		1,890					1,890				
感染性廃棄物	2		2										2			2			2					2				
廃石綿等	1		1										1			1			1					1				

表4-13 廃棄物種類別の処理・処分状況（製造業：プラスチック） <令和元年度>（その2）

（単位：t/年）

区分 種類	委託 処理量 (K)	委託処理量の内訳 委託直接最終処分量				委託中間処理量				委託中間処理後量				再生 利用量 (R)	最終 処分量 (Q)	その他量 (J)	資源化量 (S)	減量化量 (T)
		(O)		(L)		(M)		(M1)		(M2)								
		(処理先地域の内訳)		(処理先地域の内訳)		(処理先地域の内訳)		(処理後の処理内訳)		(処理後の処理内訳)								
		府内	府外	府内	府外	府内	府外	府内	府外	府内	府外							
合計	53,451	2,841	1,310	50,610	27,888	22,722	38,954	31,506	7,448	10,289	1	41,989	15,657					
燃え殻	21			21	0	21		8	13	26								
汚泥	3,780	251	108	3,529	1,466	2,063	2,599	2,185	414	665		2,248	4,799					
廃油	4,475			4,475	1,436	3,039	1,262	1,087	175	1,146		1,219	3,212					
廃酸	496			496	440	55	58	16	42	16		16	438					
廃アルカリ	52			52	13	39	19	18	1	18		18	34					
廃プラスチック類	39,478	1,895	1,169	37,584	20,484	17,100	31,860	26,269	5,591	7,486		34,761	5,854					
紙くず																		
木くず	2,098	86	4	2,012	1,801	211	969	698	270	741		741	1,044					
プラスチックくず																		
動植物性残さ																		
動物系固形不要物																		
ゴムくず	39			39	39		1		1									
金属くず	982	15	15	967	867	100	967	838	129	1,952		2,255	38					
ガラスくず等	133	0	0	133	114	19	133	24	108	24		24						
鉱さい																		
がれき類	0			0	0		0		0	0								
コンクリート片																		
廃アスファルト																		
その他のがれき類	0			0	0		0		0	0								
動物のふん尿																		
動物の死体																		
ばいじん																		
水銀廃棄物	4			4	1	3	4	3	1	3		3						
混合廃棄物	1,890	595	14	1,296	1,226	70	1,059	357	702	677		677	1,296					
感染性廃棄物	2			2		2	1	1	0	1		1						
廃石綿等	1			1	1		1	1	1	1		1						

表4-14 廃棄物種類別の処理・処分状況(製造業:ゴム) <令和元年度>
(その1)

(単位:t/年)

区分 種類	発生量		有償物量		排出量		自己中間処理量			自己未処理量					搬出量			自己 最終処分量
	(A)	(B)	(C)	(D)	(E)	(E)	(自己中間処理後の処理内訳)			(G)	(自己未処理の処理内訳)				(H)	(I)		
							再生 利用量	自己 最終 処分量	委託 中間 処理量		委託 直接 処分量	委託 最終 処分量	その他 量	再生 利用量			自己 最終 処分量	
(A)	(B)	(C)	(D)	(E)	(E)	(E1)	(E2)	(E3)	(E4)	(E5)	(G)	(G1)	(G2)	(G3)	(G4)	(G5)	(H)	(I)
合計	10,832	615	10,217	1,737	228	228		228			8,480	435		7,921	124		8,272	
燃え殻																		
汚泥	1,828		1,828	1,737	228			228			90			90			318	
廃油	1,243	96	1,147								1,147	1		1,146			1,146	
廃酸	1		1								1			1			1	
廃アルカリ	1		1								1			1			1	
廃プラスチック類	5,210	354	4,855								4,855	267		4,464	124		4,588	
紙くず																		
木くず	190	12	178								178			178			178	
繊維くず																		
動植物性残さ																		
動物系固形不要物																		
ゴムくず	1,619		1,619								1,619	0		1,619			1,619	
金属くず	349	152	197								197	167		30			30	
ガラスくず等	7		7								7			7			7	
鉱さい																		
がれき類																		
コンクリート片																		
廃アスファルト																		
その他のがれき類																		
動物のふん尿																		
動物の死体																		
ばいじん																		
水銀廃棄物	1		1								1			1			1	
混合廃棄物	383		383								383			383			383	
感染性廃棄物	0		0								0			0			0	
廃石綿等																		

表4-14 廃棄物種類別の処理・処分状況（製造業：ゴム） <令和元年度>
 (その2)

(単位:t/年)

区分 種類	委託処理量		委託処理量の内訳				委託中間処理量				委託中間処理後量				最終 処分量	再生 利用量	その他量	資源化量	減量化量	
	(K)	(O)	(処理先地域の内訳)		(L)	(処理先地域の内訳)		(M)	(処理後の処理内訳)		(R)	(Q)	(J)	(S)						(T)
			府内	府外		府内	府外		再生 利用量 (M1)	最終 処分量 (M2)										
			124	124		8,148	6,703													
合計	8,272	124	124	8,148	6,703	1,445	4,725	3,364	1,361	3,799	1,485	4,413	4,933							
燃え殻																				
汚泥	318			318	99	219	284	273	10	273	10						273	1,544		
廃油	1,146			1,146	936	211	322	12	310	13	310	108					108	825		
廃酸	1			1		1	1	1	0	1	0						1	0		
廃アルカリ	1			1		1	0		0		0							1		
廃プラスチック類	4,588	124	124	4,464	3,645	819	3,353	2,680	673	2,947	797						3,302	1,111		
紙くず																				
木くず	178			178	157	21	167	157	10	157	10						169	11		
繊維くず																				
動植物性残さ																				
動物系固形不要物																				
ゴムくず	1,619			1,619	1,509	110	177		177	0	177	0					0	1,441		
金属くず	30			30	1	29	30	26	3	193	3						345			
ガラスくず等	7			7		7	7		7		7									
鉱さい																				
がれき類																				
コンクリート片																				
廃アスファルト																				
その他のがれき類																				
動物のふん尿																				
動物の死体																				
ばいじん																				
水銀廃棄物	1			1		1	1	0	0	0	0						0			
混合廃棄物	383			383	356	27	383	214	170	214	170						214	0		
感染性廃棄物	0			0	0	0	0	0	0	0	0						0			
廃石綿等																				

表4-15 廃棄物種類別の処理・処分状況(製造業:皮革) <令和元年度>
(その1)

(単位:t/年)

区分 種類	発生量		有償物量		排出量		自己中間処理量		自己中間処理後量					自己未処理量					搬出量		自己最終処分量	
	(A)	(B)	(C)	(D)	(E)	(E1)	(自己中間処理後の処理内訳)			(G)	(自己未処理の処理内訳)				(H)	(I)						
							再 生 利 用 量	自 己 最 終 処 分 量	委 託 中 間 処 理 量		委 託 直 接 最 終 処 分 量	自 己 最 終 処 分 量	委 託 中 間 処 理 量	委 託 直 接 最 終 処 分 量			其 他 量					
合計	209		209							209				209				209				
燃え殻																						
汚泥																						
廃油																						
廃酸																						
廃アルカリ																						
廃プラスチック類	117		117							117				117							117	
紙くず																						
木くず	9									9				9								9
繊維くず																						
動植物性残さ																						
動物系固形不要物																						
ゴムくず																						
金属くず	56		56							56				56								56
ガラスくず等	28		28							28				28								28
鉱さい																						
がれき類																						
コンクリート片																						
廃アスファルト																						
その他のがれき類																						
動物のふん尿																						
動物の死体																						
ばいじん																						
水銀廃棄物																						
混合廃棄物																						
感染性廃棄物																						
廃石綿等																						

表4-15 廃棄物種類別の処理・処分状況（製造業：皮革） <令和元年度>
 (その2)

(単位:t/年)

区分 種類	委託 処理量 (K)	委託処理量の内訳				委託中間処理量				最終 処分量 (Q)	再生 利用量 (R)	その他量 (J)	資源化量 (S)	減量化量 (T)
		委託直接最終処分量		委託中間処理後量		(L)	(M)	(処理後の処理内訳)						
		(処理先地域の内訳)		(処理先地域の内訳)				再生 利用量 (M1)	最終 処分量 (M2)					
		府内	府外	府内	府外									
合計	209			209	48	161	197	35	162	35	162	35	12	
燃え殻														
汚泥														
廃油														
廃酸														
廃アルカリ														
廃プラスチック類	117			117	39	78	105	26	79	26	79	26	12	
紙くず														
木くず	9			9	9		9	9		9		9		
繊維くず														
動植物性残さ														
動物系固形不要物														
ゴムくず														
金属くず	56			56			56	56		56		56		
ガラスくず等	28			28			28	28		28		28		
鉱さい														
がれき類														
コンクリート片														
廃アスファルト														
その他のがれき類														
動物のふん尿														
動物の死体														
ばいじん														
水銀廃棄物														
混合廃棄物														
感染性廃棄物														
廃石綿等														

表4-16 廃棄物種類別の処理・処分状況(製造業:窯業・土石) <令和元年度>
(その1) (単位:t/年)

区分 種類	発生量		有機物量		排出量		自己中間処理量				自己中間処理後量				自己未処理量						搬出量		自己最終処分量		
	(A)	(B)	(C)	(D)	(E)	(F)	(自己中間処理後の処理内訳)		(自己未処理の処理内訳)		(G)	(H)	(I)	(J)	(K)	(L)	(M)	(N)	(O)	(P)	(Q)				
							再生 利用量	自己 最終 処分量	自己 最終 処分量	自己 最終 処分量												再生 利用量	自己 最終 処分量	自己 最終 処分量	自己 最終 処分量
合計	157,083	1,820	155,263	50,225	12,827	1,410	11,417	105,038	2,605	97,745	4,687	113,850													
燃え殻	115		115					115		115		115										115			
汚泥	58,960		58,960	41,521	8,139	1,410	6,729	17,438	1,600	13,433	2,405	22,568													
廃油	494	113	382					382		382		382										382			
廃酸	660		660					660		660		660										660			
廃アルカリ	78		78					78		78		78										78			
廃プラスチック類	2,007		2,007					2,007	7	1,999	1	2,000										2,000			
紙くず																									
木くず	1,629		1,629					1,629		1,629		1,629										1,629			
繊維くず																									
動植物性残さ																									
動物系固形不要物																									
ゴムくず																									
金属くず	1,771	1,686	85					85	14	71		71										71			
ガラスくず等	61,222	22	61,200	8,516	4,500		4,500	52,684		51,421	1,263	57,184													
鉱さい	5,430		5,430					5,430	47	4,690	693	5,383													
がれき類	19,099		19,099	188	188		188	18,911	938	17,862	111	18,161													
コンクリート片	6,384		6,384					6,384		6,384		6,384										6,384			
廃アスファルト	188		188	188	188		188															188			
その他のがれき類	12,527		12,527					12,527	938	11,478	111	11,589													
動物のふん尿																									
動物の死体																									
ばいじん	45		45					45		16	29	45										45			
水銀廃棄物	1		1					1		1		1										1			
混合廃棄物	5,572		5,572					5,572		5,387	184	5,572										5,572			
感染性廃棄物																									
廃石綿等																									

表4-16 廃棄物種類別の処理・処分状況(製造業:窯業・土石) <令和元年度>
(その2)

(単位:t/年)

区分 種類	委託処理量		委託処理量の内訳				委託中間処理量				委託中間処理後量				最終 処分量	再生 利用量	その他量	資源化量	減量化量
	(K)	(O)	(処理先地域の内訳)		(処理先地域の内訳)		(M)	(処理後の処理内訳)		(R)	(Q)	(S)	(T)						
			府内	府外	府内	府外		(M1)	(M2)										
														(L)					
合計	113,850	4,687	2,713	1,975	109,162	91,282	17,880	103,721	92,974	10,747	15,434	96,990	15,434	98,810	42,839				
燃え殻	115				115		115		12	104	12	104	12	12					
汚泥	22,568	2,405	1,358	1,048	20,162	18,263	1,899	15,518	13,998	1,520	3,926	17,008	3,926	17,008	38,027				
廃油	382				382	176	206	287	35	251	35	35	35	148	95				
廃酸	660				660	660		654	0	654	0	654	0	0	5				
廃アルカリ	78				78	55	23	0	0	0	0	0	0	78					
廃プラスチック類	2,000	1	1		1,999	1,464	535	1,459	525	935	936	531	936	531	540				
紙くず																			
木くず	1,629				1,629	1,401	228	1,592	1,405	187	187	1,405	187	1,405	38				
ゴムくず																			
動植物性残さ																			
動物系固形不要物																			
ゴムくず																			
金属くず	71				71	71		71	71			85		1,771					
ガラスくず等	57,184	1,263	472	792	55,921	45,427	10,494	55,921	51,104	4,817	6,080	51,104	6,080	51,125	4,016				
鉱さい	5,383	693	587	106	4,690	1,777	2,913	4,690	4,690		693	4,737	693	4,737					
がれき類	18,161	111	111		18,050	16,713	1,337	18,050	16,717	1,333	1,445	17,654	1,445	17,654					
コンクリート片	6,384				6,384	5,227	1,157	6,384	6,344	40	40	6,344	40	6,344					
廃アスファルト	188				188	188		188	188		188	188		188					
その他のがれき類	11,589	111	111		11,478	11,298	180	11,478	10,185	1,293	1,405	11,122	1,405	11,122					
動物のふん尿																			
動物の死体																			
ばいじん	45	29		29	16		16	16	16		29	16	29	16					
水銀廃棄物	1				1	1	1	1	0	1	0	0	0	0					
混合廃棄物	5,572	184	184		5,387	5,274	113	5,346	4,402	945	1,129	4,402	1,129	4,402	41				
感染性廃棄物																			
廃石綿等																			

表4-17 廃棄物種類別の処理・処分状況(製造業:鉄鋼) <令和元年度>
(その1)

(単位:t/年)

区分 種類	発生量		有償物量		排出量		自己中間処理量			自己中間処理後量			自己未処理量					搬出量			自己 最終処分量			
	(A)	(B)	(C)	(D)	(E)	(E1)	(自己中間処理後の処理内訳)		(E2)	(E3)	(E4)	(E5)	(G)	(自己未処理の処理内訳)			(G1)	(G2)	(G3)	(G4)	(G5)	(H)	(I)	
							再生 利用量	自己 最終 処分量						委託 中間 処理量	委託 直接 最終 処分量	委託 最終 処分量								委託 直接 最終 処分量
合計	593,437	121,342	472,095	84,446	13,188	8,970	3,078	889	252	387,650	7,400	357,202	23,048	1	7,400	384,469	384,469							
燃え殻	4		4							4													4	
汚泥	95,885	1,454	94,430	75,103	3,846		3,075	519	252	19,327	243	17,747	1,337		243	22,930							22,930	
廃油	8,363	29	8,334							8,334	12	8,299	23		12	8,322								8,322
廃酸	17,043		17,043							17,043	77	16,966			77	16,966								16,966
廃アルカリ	2,896		2,896							2,896		2,896				2,896								2,896
廃プラスチック類	3,797	242	3,555	116	116		3	113		3,439	241	2,729	469		241	3,314								3,314
紙くず																								
木くず	2,766	0	2,765	53	53	45		9		2,712	313	2,399	0		313	2,408								2,408
繊維くず																								
動植物性残さ																								
動物系固形不要物																								
ゴムくず	2		2							2					2									2
金属くず	162,142	115,693	46,449	243	243	243				46,206	2,533	43,519	152		2,533	43,673								43,673
ガラスくず等	8,631	61	8,570							8,570		6,526	2,044			8,570								8,570
鉱さい	240,928	3,862	237,066	7,444	7,444	7,444				229,622	3,979	209,984	15,659		3,979	225,643								225,643
がれき類	6,853		6,853	1,238	1,238	1,238				5,615		5,585	30			5,615								5,615
コンクリート片	42		42							42		42			42									42
廃アスファルト	3		3							3		3			3									3
その他のがれき類	6,808		6,808	1,238	1,238	1,238				5,570		5,540	30		5,570	5,570								5,570
動物のふん尿																								
動物の死体																								
ばいじん	36,504		36,504							36,504		36,504				36,504								36,504
水銀廃棄物	3		3							3		3			3									3
混合廃棄物	7,615		7,615	248	248			248		7,367		4,037	3,330			7,615								7,615
感染性廃棄物	1		1							1		1			1									1
廃石綿等	4		4							4		4			4									4

表4-17 廃棄物種類別の処理・処分状況（製造業：鉄鋼） <令和元年度>
 (その2)

(単位:t/年)

区分 種類	委託処理量		委託処理量の内訳				委託中間処理量				委託中間処理後量				最終 処分量	再生 利用量	その他量	資源化量	減量化量	
	(K)	(O)	(処理先地域の内訳)		(L)	(処理先地域の内訳)		(M)	(処理後の処理内訳)		(R)	(Q)	(J)	(S)						(T)
			府内	府外		府内	府外		再生 利用量	最終 処分量										
			(M1)	(M2)																
合計	384,216	23,937	14,440	9,496	360,279	288,000	72,280	324,111	317,158	6,953	333,527	30,890	253	454,869	107,426					
燃え殻	4	4									4									
汚泥	22,678	1,856	1,631	224	20,822	17,100	3,722	8,005	5,686	2,319	5,929	4,175	252	7,384	84,074					
廃油	8,322	23		23	8,299	5,624	2,675	3,594	3,547	47	3,559	71		3,588	4,705					
廃酸	16,966				16,966	10,759	6,207	2,790	2,124	666	2,201	666		2,201	14,175					
廃アルカリ	2,896				2,896	1,578	1,318	449	360	89	360	89		360	2,447					
廃プラスチック類	3,314	583	202	380	2,731	2,322	409	2,247	1,191	1,056	1,432	1,639		1,675	484					
紙くず																				
木くず	2,408	9	9		2,399	2,082	317	2,300	2,272	28	2,629	37		2,629	99					
ゴムくず																				
動植物性残さ																				
動物系固形不要物																				
ゴムくず	2				2	2		1	1	0	1	0		1	1					
金属くず	43,672	152		152	43,519	42,899	620	43,519	43,378	142	46,154	294	1	161,847						
ガラスくず等	8,570	2,044	726	1,318	6,526	4,333	2,193	6,526	6,308	218	6,308	2,262		6,369						
鉱さい	225,643	15,659	8,981	6,678	209,984	192,056	17,928	209,984	209,746	238	221,169	15,897		225,031						
がれき類	5,615	30	16	14	5,585	5,578	7	5,585	5,488	97	6,726	127		6,726						
コンクリート片	42				42	42		42	42		42			42						
廃アスファルト	3				3	3		3	3		3			3						
その他のがれき類	5,570	30	16	14	5,540	5,532	7	5,540	5,443	97	6,681	127		6,681						
動物のふん尿																				
動物の死体																				
ばいじん	36,504				36,504	692	35,812	36,504	36,216	288	36,216	288		36,216						
水銀廃棄物	3				3	0	3	3	2	1	2	1		2	0					
混合廃棄物	7,615	3,578	2,871	707	4,037	2,973	1,065	2,598	839	1,759	839	5,337		839	1,440					
感染性廃棄物	1				1	1	0	0	0	0	0	0		0	1					
廃石綿等	4	0	0	0	4	0	4	4	0	4	0	4		0	0					

表4-18 廃棄物種類別の処理・処分状況(製造業:非鉄金属) <令和元年度>

(その1)

(単位:t/年)

区分 種類	発生量		有償物量		排出量		自己中間処理量				自己中間処理後量				自己未処理量					搬出量		自己最終処分量		
	(A)	(B)	(C)	(D)	(E)	(E1)	(自己中間処理後の処理内訳)			(E5)	(G)	(G1)	(自己未処理の処理内訳)			(G2)	(G3)	(G4)	(G5)	(H)	(I)			
							再 生 利 用 量	自 己 最 終 処 分 量	委 託 中 間 処 理 量				委 託 直 接 最 終 処 分 量	其 他 量	自 己 最 終 処 分 量							委 託 中 間 処 理 量	委 託 直 接 最 終 処 分 量	其 他 量
合計	52,769	13,821	38,948	14,177	597		573		24	24,771	132	23,873	765	0	25,235									
燃え殻	74		74							74		0	73		74						74			
汚泥	16,627		16,627	14,177	597		573	24		2,450	23	1,822	605		3,024						3,024			
廃油	5,316	328	4,988							4,988	82	4,906			4,906						4,906			
廃酸	3,189		3,189							3,189	3	3,186			3,186						3,186			
廃アルカリ	1,151		1,151							1,151	20	1,132			1,132						1,132			
廃プラスチック類	8,073	1,803	6,270							6,270	0	6,250	20		6,270						6,270			
紙くず																								
木くず	955		955							955	5	950			950						950			
繊維くず																								
動植物性残さ																								
動物系固形不要物																								
ゴムくず	0		0							0		0			0						0			
金属くず	12,093	10,459	1,634							1,634		1,633		0	1,634						1,634			
ガラスくず等	1,021	41	980							980		980			980						980			
鉱さい	2,475	1,144	1,331							1,331		1,278	53		1,331						1,331			
がれき類	111		111							111		99	12		111						111			
コンクリート片																								
廃アスファルト																								
その他のがれき類	111		111							111		99	12		111						111			
動物のふん尿																								
動物の死体																								
ばいじん	538	46	492							492		492			492						492			
水銀廃棄物	4		4							4		3	1		4						4			
混合廃棄物	1,141		1,141							1,141		1,141			1,141						1,141			
感染性廃棄物	0		0							0		0			0						0			
廃石綿等	0		0							0		0			0						0			

表4-18 廃棄物種類別の処理・処分状況(製造業:非鉄金属) <令和元年度>
(その2)

(単位:t/年)

区分 種類	委託処理量		委託処理量の内訳				委託中間処理量				委託中間処理後量				最終 処分量	再生 利用量	その他量	資源化量	減量化量	
	(K)	(O)	(処理先地域の内訳)		(処理先地域の内訳)		(L)	(M)	(処理後の処理内訳)		(R)	(Q)	(J)	(S)						(T)
			府内	府外	府内	府外			(M1)	(M2)										
合計	25,235	788	687	102	24,446	13,530	10,917	16,817	10,924	5,893	11,056	6,681	0	24,877	21,210					
燃え殻	74	73		73	0		0	0	0	0	74									
汚泥	3,024	629	602	27	2,395	1,162	1,233	1,242	837	405	860	1,034		860	14,733					
廃油	4,906				4,906	408	4,499	2,387	2,212	175	2,294	175		2,622	2,519					
廃酸	3,186				3,186	621	2,565	2,623	2,563	61	2,566	61		2,566	563					
廃アルカリ	1,132				1,132	607	525	103	53	50	73	50		73	1,029					
廃プラスチック類	6,270	20	20		6,250	5,712	539	3,961	1,200	2,761	1,200	2,780		3,003	2,290					
紙くず																				
木くず	950				950	792	158	927	868	59	873	59		873	23					
ゴムくず																				
動植物性残さ																				
動物系固形不要物																				
ゴムくず	0				0	0	0	0	0	0	0	0								
金属くず	1,633				1,633	1,625	8	1,633	1,588	46	1,588	46	0	12,047						
ガラスくず等	980				980	972	8	980	31	949	31	949		72						
鉱さい	1,331	53	53		1,278	5	1,273	1,278	1,208	70	1,208	123		2,351						
がれき類	111	12	12		99	99		99		99		111								
コンクリート片																				
廃アスファルト																				
その他のがれき類	111	12	12		99	99		99		99		111								
動物のふん尿																				
動物の死体																				
ばいじん	492				492	492		492		492		492		46						
水銀廃棄物	4	1	1		3	2	1	3	3	3	3	1		3						
混合廃棄物	1,141				1,141	1,033	108	1,087	360	727	360	727		360	54					
感染性廃棄物	0				0	0		0	0	0	0	0		0	0					
廃石綿等	0				0	0		0	0	0	0	0		0						

表4-19 廃棄物種類別の処理・処分状況(製造業:金属) <令和元年度>
(その1)

(単位:t/年)

区分 種類	発生量		有償物量		排出量		自己中間処理量		自己中間処理後量				自己未処理量				自己未処理の処理内訳				搬出量		自己最終処分量														
	(A)	(B)	(C)	(D)	(E)	(E1)	(自己中間処理後の処理内訳)		(E2)	(E3)	(E4)	(E5)	(G)	(G1)	(G2)	(自己未処理の処理内訳)		(G3)	(G4)	(G5)	(H)	(I)															
							再 生 利 用 量	自 己 最 終 処 分 量								自 己 最 終 処 分 量	委 託 中 間 処 理 量						委 託 直 接 最 終 処 分 量	自 己 最 終 処 分 量	委 託 中 間 処 理 量	委 託 直 接 最 終 処 分 量	自 己 最 終 処 分 量	委 託 直 接 最 終 処 分 量	自 己 最 終 処 分 量	委 託 直 接 最 終 処 分 量	自 己 最 終 処 分 量	委 託 直 接 最 終 処 分 量	自 己 最 終 処 分 量	委 託 直 接 最 終 処 分 量	自 己 最 終 処 分 量	委 託 直 接 最 終 処 分 量	自 己 最 終 処 分 量
合計	303,262	148,420	154,842	68,018	5,014	442	2,911	1,660	86,824	7,765	69,961	9,088	10	83,631																							
燃え殻	88		88						88	9	14	65		79																							
汚泥	87,677	164	87,513	67,959	4,954	442	2,852	1,660	19,554	28	12,457	7,068		24,037																							
廃油	13,960	845	13,115						13,115	1,122	11,970	23		11,993																							
廃酸	12,717	555	12,162						12,162	230	11,655	277		11,932																							
廃アルカリ	4,703	708	3,995						3,995	4	3,981	9		3,991																							
廃プラスチック類	8,305	39	8,266	32	32		32		8,234	188	7,747	300		8,078																							
紙くず																																					
木くず	4,869		4,869	28	28		28		4,841	428	4,405	3	5	4,441																							
繊維くず																																					
動植物性残さ																																					
動物系固形不要物																																					
ゴムくず	0		0						0	0																											
金属くず	166,781	146,108	20,673						20,673	5,746	14,490	432	4	14,927																							
ガラスくず等	679		679						679	0	632	47		679																							
鉱さい	811		811						811		134	676		811																							
がれき類	520		520						520		492	28		520																							
コンクリート片	211		211						211		211			211																							
廃アスファルト																																					
その他のがれき類	309		309						309		281	28		309																							
動物のふん尿																																					
動物の死体																																					
ばいじん	30		30						30		30			30																							
水銀廃棄物	11		11						11		10	0	1	11																							
混合廃棄物	2,110	0	2,110						2,110	8	1,943	159		2,102																							
感染性廃棄物	0		0						0		0			0																							
廃石綿等	2		2						2		0	2		2																							

表4-19 廃棄物種類別の処理・処分状況（製造業：金属） <令和元年度>
 (その2)

(単位:t/年)

区分 種類	委託処理量		委託処理量の内訳				委託中間処理量				委託中間処理後量				再生 利用量 (R)	最終 処分量 (Q)	その他量 (J)	資源化量 (S)	減量化量 (T)	
	(K)	(O)	(処理先地域の内訳)		(処理先地域の内訳)		(M)	(処理後の処理内訳)		(M1)	(M2)	(R)	(Q)	(S)						(T)
			府内	府外	府内	府外		(再生 利用量)	(最終 処分量)											
合計	83,620	10,748	9,460	1,288	72,873	53,732	19,141	46,386	31,747	14,639	39,954	25,387	10	188,374	89,491					
燃え殻	79	65		65	14	13	1	14	14	0	23	65		23						
汚泥	24,037	8,728	8,431	297	15,309	11,074	4,235	11,193	4,219	6,974	4,689	15,702		4,854	67,121					
廃油	11,993	23		23	11,970	4,859	7,111	5,451	5,138	313	6,260	336		7,105	6,519					
廃酸	11,932	277		277	11,655	10,350	1,305	1,221	700	521	930	798		1,485	10,434					
廃アルカリ	3,991	9		9	3,981	1,675	2,307	499	250	249	255	258		963	3,482					
廃プラスチック類	8,078	300	152	148	7,779	5,873	1,906	6,758	3,221	3,537	3,409	3,836		3,448	1,021					
紙くず																				
木くず	4,436	3	3		4,433	3,234	1,199	3,735	3,179	556	3,606	559	5	3,606	698					
繊維くず																				
動植物性残さ																				
動物系固形不要物																				
ゴムくず											0			0						
金属くず	14,923	432	407	25	14,490	14,130	360	14,490	13,869	622	19,615	1,054	4	165,723						
ガラスくず等	679	47	47		632	586	46	632	54	578	54	625		54						
鉱さい	811	676	237	439	134	131	3	134	54	80	54	756		54						
がれき類	520	28	24	4	492	262	229	492	241	250	241	278		241						
コンクリート片	211				211	51	160	211	158	52	158	52		158						
廃アスファルト																				
その他のがれき類	309	28	24	4	281	212	69	281	83	198	83	226		83						
動物のふん尿																				
動物の死体																				
ばいじん	30				30	4	26	30	30		30			30						
水銀廃棄物	10	0		0	10	2	8	10	6	4	6	4	1	6						
混合廃棄物	2,102	159	159		1,943	1,539	404	1,728	773	955	781	1,114		781	215					
感染性廃棄物	0				0	0	0	0	0	0	0	0		0	0					
廃石綿等	2	2		2	0	0	0	0	0	0	0	2		0						

表4-20 廃棄物種類別の処理・処分状況(製造業:はん用機器) <令和元年度>

(その1)

(単位:t/年)

区分 種類	発生量		有償物量		排出量		自己中間処理量				自己中間処理後量				自己未処理量				自己未処理の処理内訳				搬出量		自己最終処分量	
	(A)	(B)	(C)	(D)	(E)	(E1)	(自己中間処理後の処理内訳)			(E5)	(G)	(G1)	(G2)	(自己未処理の処理内訳)			(H)	(I)								
							自己最終処分量	自己最終処分量	自己最終処分量					(G3)	(G4)	(G5)										
																			再生利用量	委託中間処理量	委託直接最終処分量	その他量				
合計	41,004	4,146	36,857	9,778	1,146	973	173			27,080	6,324	20,078	679	20,930												
燃え殻	5		5							5		5													5	
汚泥	10,830		10,830	8,863	1,052	973	79			1,967	3	1,821	143	2,043												
廃油	2,357	375	1,983	911	91		91			1,072	218	854		945												
廃酸	87		87							87		87		87											87	
廃アルカリ	131		131							131		131		131											131	
廃プラスチック類	1,742		1,742	4	4		4			1,739	8	1,370	361	1,734											1,734	
紙くず																										
木くず	1,122		1,122							1,122	127	837	158	995												
繊維くず																										
動植物性残さ																										
動物系固形不要物																										
ゴムくず	2		2							2	0	2		2											2	
金属くず	23,950	3,770	20,180							20,180	5,960	14,220		14,220											14,220	
ガラスくず等	191		191							191	0	180	11	191												191
鉱さい	342		342							342	6	336		336											336	
がれき類	11		11							11		11		11											11	
コンクリート片																										
廃アスファルト																										
その他のがれき類	11		11							11		11		11											11	
動物のふん尿																										
動物の死体																										
ばいじん	1		1							1				1											1	
水銀廃棄物	3		3							3		3		3											3	
混合廃棄物	227	1	226							226		221	5	226											226	
感染性廃棄物	0		0							0		0		0											0	
廃石綿等																										

表4-20 廃棄物種類別の処理・処分状況（製造業：はん用機器） < 令和元年度 >

(その2)

(単位:t/年)

区分 種類	委託処理量		委託処理量の内訳				委託中間処理量				委託中間処理後量				最終 処分量	再生 利用量	その他量	資源化量	減量化量			
	(K)	(O)	(処理先地域の内訳)		(処理先地域の内訳)		(L)	(処理後の処理内訳)		(M)	(M1)	(M2)	(R)	(Q)						(J)	(S)	(T)
			府内	府外	府内	府外		(再生 利用量)	(最終 処分量)													
合計	20,930	679	523	156	20,251	18,491	1,760	18,794	17,994	800	25,291	1,479	29,437	10,088								
燃え殻	5				5	5		5			5											
汚泥	2,043	143		143	1,900	1,437	463	1,472	1,293	179	2,269	322	2,269	8,239								
廃油	945				945	304	641	366	345	21	563	21	938	1,399								
廃酸	87				87	25	63	17	0	17	0	17	0	71								
廃アルカリ	131				131	47	85	64	61	3	61	3	61	67								
廃プラスチック類	1,734	361	361		1,373	1,045	328	1,190	935	256	943	616	943	183								
紙くず																						
木くず	995	158	158		837	772	65	733	628	105	756	263	756	104								
ゴムくず																						
動植物性残さ																						
動物系固形不要物																						
ゴムくず	2				2	2	0	2	1	2	1	2	1									
金属くず	14,220				14,220	14,214	6	14,220	14,176	44	20,136	44	23,907									
ガラスくず等	191	11		11	180	171	9	180	151	29	151	40	151									
鉱さい	336				336	244	92	336	336		342		342									
がれき類	11				11	9	2	11	2	9	2	9	2									
コンクリート片																						
廃アスファルト																						
その他のがれき類	11				11	9	2	11	2	9	2	9	2									
動物のふん尿																						
動物の死体																						
ばいじん	1	1		1								1										
水銀廃棄物	3				3	1	2	3	2	1	2	1	2	0								
混合廃棄物	226	5	5		221	216	6	196	64	132	64	136	66	25								
感染性廃棄物	0				0	0	0	0	0	0	0	0	0	0								
廃石綿等																						

表4-21 廃棄物種類別の処理・処分状況（製造業：生産用機器） < 令和元年度 >

(その1)

(単位：t/年)

区分 種類	発生量		有償物量		排出量		自己中間処理量				自己中間処理後量				自己未処理量				自己未処理の処理内訳				搬出量		自己最終処分量																							
	(A)	(B)	(C)	(D)	(E)	(E1)	(E2)	(E3)	(E4)	(E5)	(G)	(G1)	(G2)	(G3)	(G4)	(G5)	(H)	(I)	(G)	(G1)	(G2)	(G3)	(G4)	(G5)	(H)	(I)																						
																											再 生 利 用 量	自 己 最 終 処 分 量	自 己 最 終 処 分 量	自 己 最 終 処 分 量	再 生 利 用 量	自 己 最 終 処 分 量	自 己 最 終 処 分 量	再 生 利 用 量	自 己 最 終 処 分 量	自 己 最 終 処 分 量	再 生 利 用 量	自 己 最 終 処 分 量	自 己 最 終 処 分 量	再 生 利 用 量	自 己 最 終 処 分 量	自 己 最 終 処 分 量	再 生 利 用 量	自 己 最 終 処 分 量	自 己 最 終 処 分 量	再 生 利 用 量	自 己 最 終 処 分 量	自 己 最 終 処 分 量
																											(E1)	(E2)	(E3)	(E4)	(E5)	(G)	(G1)	(G2)	(G3)	(G4)	(G5)	(H)	(I)	(G)	(G1)	(G2)	(G3)	(G4)	(G5)	(H)	(I)	
合計	71,096	30,858	40,239	3,143	451	5	446				37,095	2,835	33,470	790			34,706																															
燃え殻																																																
汚泥	7,565		7,565	2,479	229	5	223				5,086	3	4,960	124			5,307																															
廃油	11,169	316	10,853	635	195		195				10,218	116	10,102	1			10,297																															
廃酸	470		470								470		470				470																															
廃アルカリ	492		492								492		492				492																															
廃プラスチック類	7,084	53	7,031	2	1		1				7,029	105	6,491	433			6,925																															
紙くず																																																
木くず	3,639		3,639	9	9		9				3,630	143	3,431	56			3,496																															
繊維くず																																																
動植物性残さ																																																
動物系固形不要物																																																
ゴムくず	1		1								1		0	1			1																															
金属くず	37,762	30,295	7,467	0	0	0					7,467	2,456	4,948	62			5,011																															
ガラスくず等	673	34	639								639	1	632	5			637																															
鉱さい	1,077	154	923								923		832	91			923																															
がれき類	29		29								29		22	7			29																															
コンクリート片	1		1								1		1				1																															
廃アスファルト																																																
その他のがれき類	29		29								29		21	7			29																															
動物のふん尿																																																
動物の死体																																																
ばいじん	48		48								48		48				48																															
水銀廃棄物	5		5								5		5	0			5																															
混合廃棄物	1,083	7	1,076	17	17		17				1,059	12	1,037	10			1,064																															
感染性廃棄物	0		0								0		0				0																															
廃石綿等	0		0								0		0				0																															

表4-21 廃棄物種類別の処理・処分状況（製造業：生産用機器） <令和元年度>
 (その2)

(単位:t/年)

区分 種類	委託処理量		委託処理量の内訳				委託中間処理量				委託中間処理後量				最終 処分量 (Q)	再生 利用量 (R)	その他量 (J)	資源化量 (S)	減量化量 (T)			
	(K)	(O)	(処理先地域の内訳)		(処理先地域の内訳)		(M)	(処理後の処理内訳)		(M1)	(M2)	(Q)	(R)	(J)						(S)	(T)	
			府内	府外	府内	府外		(M)	(M1)													(M2)
合計	34,706	790	698	93	33,916	26,653	7,262	23,772	19,216	4,556	5,346	22,057	5,346	52,915	12,836							
燃え殻																						
汚泥	5,307	124	50	73	5,183	2,942	2,241	3,086	1,399	1,687	1,407	1,407	1,811	1,407	4,348							
廃油	10,297	1	1		10,297	7,629	2,667	7,265	7,196	69	7,311	70	7,627	7,627	3,472							
廃酸	470				470	425	45	44	8	36	8	36	8	8	426							
廃アルカリ	492				492	84	408	88	85	4	85	4	85	85	403							
廃プラスチック類	6,925	433	433		6,492	5,718	774	2,559	1,498	1,062	1,603	1,494	1,656	3,934								
紙くず																						
木くず	3,496	56	56		3,440	2,640	799	3,194	2,211	982	2,354	1,039	2,354	2,354	246							
ゴムくず																						
動植物性残さ																						
動物系固形不要物																						
ゴムくず	1	1	1		0	0	0	0	0	0	0	1	0	0								
金属くず	5,011	62	47	15	4,948	4,890	59	4,948	4,833	115	7,290	1,77	37,585	0								
ガラスくず等	637	5	2	3	632	597	35	632	605	28	606	33	640	640								
鉱さい	923	91	91		832	704	128	832	832		832	91	986	986								
がれき類	29	7	6	1	22	22	22	22	22	22	29	29	29	29								
コンクリート片	1				1	1	1	1	1	1	1	1	1	1								
廃アスファルト																						
その他のがれき類	29	7	6	1	21	21	21	21	21	21	29	29	29	29								
動物のふん尿																						
動物の死体																						
ばいじん	48				48	48	48	48	48	48	48	48	48	48								
水銀廃棄物	5	0	0	0	5	3	2	5	3	2	3	2	3	0								
混合廃棄物	1,064	10	9	0	1,055	999	56	1,049	499	550	511	560	517	6								
感染性廃棄物	0				0	0	0	0	0	0	0	0	0	0								
廃石綿等	0	0	0	0	0	0	0	0	0	0	0	0	0	0								

表4-22 廃棄物種類別の処理・処分状況(製造業:業務用機器) <令和元年度>

(その1)

(単位:t/年)

区分 種類	発生量		有償物量		排出量		自己中間処理量		自己中間処理後量		自己未処理量					搬出量		自己 最終処分量
	(A)	(B)	(C)	(D)	(E)	(E1)	(自己中間処理後の処理内訳)			(G)	(自己未処理の処理内訳)				(H)	(I)		
							再生 利用量	自己 最終 処分量	委託 中間 処理量		委託 直接 最終 処分量	その他 量	自己 最終 処分量	委託 中間 処理量			委託 直接 最終 処分量	その他 量
(A)	(B)	(C)	(D)	(E)	(E1)	(E2)	(E3)	(E4)	(E5)	(G)	(G1)	(G2)	(G3)	(G4)	(G5)	(H)	(I)	
合計	7,066	1,703	5,364	63	6			6		5,300	10		5,199	91		5,296		
燃え殻																		
汚泥	158		158	63	6			6		94			82	12		101		
廃油	348	11	337							337	8		328			328		
廃酸	11		11							11			11			11		
廃アルカリ	89		89							89			89			89		
廃プラスチック類	1,223	149	1,074							1,074	2		1,072	0		1,072		
紙くず																		
木くず	568	8	561							561			485	75		561		
繊維くず																		
動植物性残さ																		
動物系固形不要物																		
ゴムくず	0		0							0				0		0		
金属くず	1,764	1,534	230							230			230	0		230		
ガラスくず等	25		25							25			21	4		25		
鉱さい	1,635		1,635							1,635			1,635			1,635		
がれき類																		
コンクリート片																		
廃アスファルト																		
その他のがれき類																		
動物のふん尿																		
動物の死体																		
ばいじん																		
水銀廃棄物	3		3							3	0		3			3		
混合廃棄物	1,242	1	1,241							1,241			1,241			1,241		
感染性廃棄物																		
廃石綿等																		

表4-22 廃棄物種類別の処理・処分状況（製造業：業務用機器） < 令和元年度 >
 (その2)

(単位:t/年)

区分 種類	委託処理量		委託処理量の内訳				委託中間処理量				委託中間処理後量				最終 処分量 (Q)	その他量 (J)	資源化量 (S)	減量化量 (T)
	(K)	(O)	(処理先地域の内訳)		(処理先地域の内訳)		(M)	(処理後の処理内訳)		(R)	(Q)	(S)	(T)					
			府内	府外	府内	府外		(M1)	(M2)									
														(L)				
合計	5,296	98	10	87	5,199	4,538	661	4,062	3,017	1,044	3,027	1,142	4,730	1,194				
燃え殻																		
汚泥	101	18	6	12	82	47	35	58	12	47	12	65	12	81				
廃油	328				328	169	159	158	157	1	165	1	176	171				
廃酸	11				11	0	11	3	1	1	1	1	1	8				
廃アルカリ	89				89	4	86	4	4	0	4	0	4	85				
廃プラスチック類	1,072	0	0	0	1,072	973	100	744	347	397	349	397	498	328				
紙くず																		
木くず	561	75		75	485	463	23	450	443	7	443	82	451	36				
ゴムくず																		
動植物性残さ																		
動物系固形不要物																		
ゴムくず	0	0	0	0								0						
金属くず	230	0	0	0	230	207	23	230	221	8	221	8	1,755					
ガラスくず等	25	4	4	0	21	7	14	21	13	8	13	12	13					
鉱さい	1,635				1,635	1,575	60	1,635	1,635		1,635		1,635					
がれき類																		
コンクリート片																		
廃アスファルト																		
その他のがれき類																		
動物のふん尿																		
動物の死体																		
ばいじん																		
水銀廃棄物	3				3	0	3	3	3	0	3	0	3					
混合廃棄物	1,241				1,241	1,093	148	755	180	575	180	575	181	486				
感染性廃棄物																		
廃石綿等																		

表4-23 廃棄物種類別の処理・処分状況(製造業:電子部品) <令和元年度>

(その1)

(単位:t/年)

区分 種類	発生量		有償物量		排出量		自己中間処理量					自己中間処理後量					自己未処理量					搬出量		自己 最終処分量
	(A)	(B)	(C)	(D)	(E)	(E1)	(自己中間処理後の処理内訳)			(E5)	(G)	(G1)	(自己未処理の処理内訳)			(G2)	(G3)	(G4)	(G5)	(H)	(I)			
							自己最終処分量	委託中間処理量	委託直接最終処分量				自己最終処分量	委託中間処理量	委託直接最終処分量							再生利用量	自己最終処分量	委託中間処理量
合計	46,185	540	45,644	441	90	87	3				45,203	54	45,128	21					45,153					
燃え殻																								
汚泥	9,335		9,335	441	90	87	3				8,894		8,894						8,897					
廃油	232	3	229								229		229						229					
廃酸	8,864	65	8,799								8,799		8,799						8,799					
廃アルカリ	22,899	298	22,601								22,601		22,601						22,601					
廃プラスチック類	779	6	773								773	1	759	13					772					
紙くず																								
木くず	55		55								55		54	2					55					
繊維くず																								
動植物性残さ																								
動物系固形不要物																								
ゴムくず																								
金属くず	520	168	352								352	52	299	2					300					
ガラスくず等	3,302		3,302								3,302		3,302						3,302					
鉱さい																								
がれき類	9		9								9		9						9					
コンクリート片	9		9								9		9						9					
廃アスファルト																								
その他のがれき類																								
動物のふん尿																								
動物の死体																								
ばいじん	27		27								27		27						27					
水銀廃棄物	0		0								0		0						0					
混合廃棄物	161		161								161		156	5					161					
感染性廃棄物																								
廃石綿等																								

表4-23 廃棄物種類別の処理・処分状況(製造業:電子部品) <令和元年度>
(その2)

(単位:t/年)

区分 種類	委託処理量		委託処理量の内訳				委託中間処理量				委託中間処理後量				最終 処分量 (Q)	再生 利用量 (R)	その他量 (J)	資源化量 (S)	減量化量 (T)
	(K)	(O)	(処理先地域の内訳)		(処理先地域の内訳)		(M)	(処理後の処理内訳)		(M1)	(M2)	(M)	(M1)	(M2)					
			府内	府外	府内	府外		再生 利用量	最終 処分量										
合計	45,153	21	10	11	45,132	15,927	29,205	10,869	9,945	924	10,885	945	10,626	34,614					
燃え殻																			
汚泥	8,897				8,897	183	8,715	3,546	3,427	119	3,514	119	3,514	5,702			3,514		
廃油	229				229	46	184	111	110	1	110	1	110	113			113		
廃酸	8,799				8,799	8,769	30	866	798	68	798	68	798	863			863		
廃アルカリ	22,601				22,601	2,904	19,697	1,911	1,834	77	1,834	77	1,834	2,132			2,132		
廃プラスチック類	772	13	2	11	759	495	264	591	57	535	58	548	64			64		167	
紙くず																			
木くず	55	2	2		54	54		50	42	9	42	10	42			42		3	
ゴムくず																			
動植物性残さ																			
動物系固形不要物																			
ゴムくず																			
金属くず	300	2	2		299	31	267	299	299		351	2	519			519			
ガラスくず等	3,302				3,302	3,275	27	3,302	3,297	5	3,297	5	3,297			3,297			
鉱さい																			
がれき類	9				9	9		9	9	9	9	9							
コンクリート片	9				9	9		9	9	9	9	9							
廃アスファルト																			
その他のがれき類																			
動物のふん尿																			
動物の死体																			
ばいじん	27				27	27		27	27		27		27			27			
水銀廃棄物	0				0	0	0	0	0	0	0	0	0			0		0	
混合廃棄物	161	5	5		156	135	21	156	56	101	56	106	56			56			
感染性廃棄物																			
廃石綿等																			

表4-24 廃棄物種類別の処理・処分状況(製造業:電気機器) <令和元年度>

(その1)

(単位:t/年)

区分 種類	発生量		有償物量		排出量		自己中間処理量		自己中間処理後量					自己未処理量					搬出量		自己 最終処分量
	(A)	(B)	(C)	(D)	(E)	(E1)	(自己中間処理後の処理内訳)			(G)	(自己未処理の処理内訳)				(H)	(I)					
							再生 利用量	自己 最終 処分量	委託 中間 処理量		委託 直接 最終 処分量	その他 量	再生 利用量	自己 最終 処分量			委託 中間 処理量	委託 直接 最終 処分量	その他 量		
(A)	(B)	(C)	(D)	(E)	(E1)	(E2)	(E3)	(E4)	(E5)	(G)	(G1)	(G2)	(G3)	(G4)	(G5)	(H)	(I)				
合計	17,201	6,430	10,771	85	17		17			10,686	910		9,757	19	0	9,792					
燃え殻	19		19							19			19			19					
汚泥	1,304		1,304	85	17		17			1,219			1,219			1,236					
廃油	2,168	1,700	468							468	15		453			453					
廃酸	500		500							500	76		424			424					
廃アルカリ	358		358							358			358			358					
廃プラスチック類	3,549	75	3,474							3,474	72		3,392	10	0	3,403					
紙くず																					
木くず	1,326		1,326							1,326	57		1,261	8		1,269					
繊維くず																					
動植物性残さ																					
動物系固形不要物																					
ゴムくず	4		4							4			4			4					
金属くず	5,742	4,337	1,405							1,405	691		714			714					
ガラスくず等	274		274							274			274			274					
鉱さい	170		170							170			170			170					
がれき類	348		348							348			348			348					
コンクリート片	45		45							45			45			45					
廃アスファルト																					
その他のがれき類	303		303							303			303			303					
動物のふん尿																					
動物の死体																					
ばいじん																					
水銀廃棄物	424		424							424			424			424					
混合廃棄物	1,016	318	698							698			698			698					
感染性廃棄物	0		0							0			0			0					
廃石綿等																					

表4-24 廃棄物種類別の処理・処分状況（製造業：電気機器） <令和元年度>
 (その2)

(単位:t/年)

区分 種類	委託処理量		委託処理量の内訳						委託中間処理量						最終 処分量	再生 利用量	その他量	資源化量	減量化量		
	(K)	(O)	委託直接最終処分量		委託中間処理後量				(M)	(M1)	(M2)	(Q)	(R)	(J)						(S)	(T)
			(処理先地域の内訳)		(処理先地域の内訳)		(処理後の処理内訳)														
			府内	府外	府内	府外	府内	府外													
合計	9,792	19	19	9,774	7,394	2,379	7,729	5,523	2,206	2,225	6,433	2,225	0	12,863	2,113						
燃え殻	19			19	19		19	15	4	4	15	4		15							
汚泥	1,236			1,236	848	388	665	409	256	256	409	256		409	639						
廃油	453			453	232	221	266	264	2	2	279	2		1,979	187						
廃酸	424			424	316	107	41	36	5	5	112	5		112	382						
廃アルカリ	358			358	246	112	54	47	8	8	47	8		47	304						
廃プラスチック類	3,403	10	10	3,392	3,133	259	2,954	1,931	1,023	1,034	2,003	1,034	0	2,078	438						
紙くず																					
木くず	1,269	8	8	1,261	1,155	106	1,246	1,124	122	131	1,181	131		1,181	14						
ゴムくず																					
動植物性残さ																					
動物系固形不要物																					
ゴムくず	4			4	4	1	4	4	0	4	4	0		4							
金属くず	714			714	435	279	714	536	178	178	1,227	178		5,564							
ガラスくず等	274			274	167	106	274	248	26	26	248	26		248							
鉱さい	170			170	170		170		170	170											
がれき類	348			348	348		348	59	289	289	59	289		59							
コンクリート片	45			45	45		45	45		45	45			45							
廃アスファルト																					
その他のがれき類	303			303	303		303	13	289	289	13	289		13							
動物のふん尿																					
動物の死体																					
ばいじん																					
水銀廃棄物	424			424	1	423	424	423	0	423	423	0		423	0						
混合廃棄物	698			698	320	377	549	427	122	427	427	122		744	149						
感染性廃棄物	0			0		0	0	0	0	0	0	0		0	0						
廃石綿等																					

表4-25 廃棄物種類別の処理・処分状況(製造業・情報通信機器) <令和元年度>

(その1)

(単位:t/年)

区分 種類	発生量		有償物量		排出量		自己中間処理量		自己中間処理後量				自己未処理量				搬出量		自己 最終処分量					
	(A)	(B)	(C)	(D)	(E)	(E1)	(自己中間処理後の処理内訳)			(G)	(自己未処理の処理内訳)			(H)	(I)									
							再生 利用量	自己 最終 処分量	委託 中間 処理量		委託 直接 処分量	委託 最終 処分量	委託 中間 処理量			委託 直接 処分量	委託 最終 処分量	自己 最終 処分量	委託 最終 処分量	委託 最終 処分量	委託 最終 処分量	委託 最終 処分量	委託 最終 処分量	委託 最終 処分量
合計	3,444	116	3,328							3,328	1,443	1,882	3	1,885										
燃え殻																								
汚泥	34		34							34		34							34					
廃油	32		32							32	6	26							26					
廃酸	42		42							42		42							42					
廃アルカリ	13		13							13		13							13					
廃プラスチック類	1,034	26	1,008							1,008		1,005	3						1,008					
紙くず																								
木くず	167		167							167		167							167					
繊維くず																								
動植物性残さ																								
動物系固形不要物																								
ゴムくず																								
金属くず	2,073	90	1,983							1,983	1,438	545							545					
ガラスくず等	9		9							9		9							9					
鉱さい																								
がれき類																								
コンクリート片																								
廃アスファルト																								
その他のがれき類																								
動物のふん尿																								
動物の死体																								
ばいじん																								
水銀廃棄物	1		1							1		1							1					
混合廃棄物	39		39							39		39							39					
感染性廃棄物	0		0							0		0							0					
廃石綿等																								

表4-25 廃棄物種類別の処理・処分状況（製造業・情報通信機器） < 令和元年度 >

（その2）

（単位：t/年）

区分 種類	委託処理量		委託処理量の内訳 委託直接最終処分量				委託中間処理量				委託中間処理後量				最終 処分量 (Q)	再生 利用量 (R)	その他量 (J)	資源化量 (S)	減量化量 (T)
	(K)	(O)	(処理先地域の内訳)		(L)	(処理先地域の内訳)		(M)	(処理後の処理内訳)		(M1)	(M2)							
			府内	府外		府内	府外		再生 利用量	最終 処分量									
													(M)	(M1)					
合計	1,885	3	3	930	951	1,882	930	951	1,652	1,490	162	165	2,933	165			3,049	230	
燃え殻																			
汚泥	34			27	7	34	27	7	30	24	6	6	24	6			24	4	
廃油	26			11	15	26	11	15	10	4	5	5	10	5			10	17	
廃酸	42			42		42	42		4	4		4	4				4	38	
廃アルカリ	13			13		13	13		2	2		2	2				2	12	
廃プラスチック類	1,008	3	3	478	527	1,005	478	527	888	819	69	72	819	72			845	117	
紙くず																			
木くず	167			149	18	167	149	18	124	107	17	17	107	17			107	42	
ゴムくず																			
動植物性残さ																			
動物系固形不要物																			
ゴムくず																			
金属くず	545			170	375	545	170	375	545	507	38	38	507	38			2,035		
ガラスくず等	9			9	0	9	9	0	9	9			9				9		
鉱さい																			
がれき類																			
コンクリート片																			
廃アスファルト																			
その他のがれき類																			
動物のふん尿																			
動物の死体																			
ばいじん																			
水銀廃棄物	1			0	1	1	0	1	1	1	0	0	1	0			1		
混合廃棄物	39			31	8	39	31	8	39	12	26	26	12	26			12	0	
感染性廃棄物	0			0	0	0	0	0										0	
廃石綿等																			

表4-26 廃棄物種類別の処理・処分状況(製造業:輸送機器) <令和元年度>

(その1)

(単位:t/年)

区分 種類	発生量		有償物量		排出量		自己中間処理量				自己中間処理後量				自己未処理量				自己未処理の処理内訳				搬出量		自己最終処分量									
	(A)	(B)	(C)	(D)	(E)	(E1)	(E2)	(E3)	(E4)	(E5)	(G)	(G1)	(G2)	(G3)	(G4)	(G5)	(H)	(I)	(G)	(G1)	(G2)	(G3)	(G4)	(G5)	(H)	(I)								
																											自己中間処理後の処理内訳				自己未処理の処理内訳			
																											再生 利用量	自己 最終 処分量	委託 中間 処理量	委託 直接 最終 処分量	その他 量	再生 利用量	自己 最終 処分量	委託 中間 処理量
合計	77,454	25,304	52,150	7,582	937	514	423				44,569	14,386	27,639	2,544	0	30,606																		
燃え殻																																		
汚泥	9,052	58	8,995	7,055	423		423				1,940	22	1,743	175	0	2,341																		
廃油	5,698	398	5,300								5,300	1,852	3,442	6	0	3,448																		
廃酸	190		190								190		190			190																		
廃アルカリ	16		16								16	0	16			16																		
廃プラスチック類	6,661		6,661								6,661	396	6,258	8		6,265																		
紙くず																																		
木くず	5,187		5,187								5,187	112	5,038	36		5,074																		
繊維くず																																		
動植物性残さ																																		
動物系固形不要物																																		
ゴムくず	4		4								4		4			4										4								
金属くず	46,388	24,847	21,542	527	514	514					21,015	12,003	8,902	110		9,012										9,012								
ガラスくず等	85		85								85		85			85											85							
鉱さい	2,157		2,157								2,157					2,157											2,157							
がれき類	7		7								7		7			7											7							
コンクリート片	7		7								7		7			7											7							
廃アスファルト																																		
その他のがれき類																																		
動物のふん尿																																		
動物の死体																																		
ばいじん																																		
水銀廃棄物	5		5								5	0	5			5											5							
混合廃棄物	1,952	1	1,951								1,951		1,951			1,951									0	1,951								
感染性廃棄物	0		0								0		0			0											0							
廃石綿等	53		53								53					53											53							

表4-26 廃棄物種類別の処理・処分状況(製造業:輸送機器) <令和元年度>
(その2)

(単位:t/年)

区分 種類	委託処理量		委託処理量の内訳				委託中間処理量				委託中間処理後量				最終 処分量	再生 利用量	その他量	資源化量	減量化量	
	(K)	(O)	(処理先地域の内訳)		(L)	(処理先地域の内訳)		(M)	(処理後の処理内訳)		(R)	(Q)	(J)	(S)						(T)
			府内	府外		府内	府外		再生 利用量	最終 処分量										
			795	1,749		28,062	19,159													
合計	30,606	2,544	795	1,749	28,062	19,159	8,903	22,969	19,189	3,780	34,089	6,324	0	59,393	11,738					
燃え殻																				
汚泥	2,341	175		175	2,166	1,345	820	1,614	744	869	766	1,045		824	7,184					
廃油	3,448	6		6	3,442	1,008	2,434	1,435	1,374	61	3,226	66	0	3,625	2,007					
廃酸	190				190	81	109	0	0	0	0			0	190					
廃アルカリ	16				16	3	12	3	3	4	4			4	12					
廃プラスチック類	6,265	8	8		6,258	4,270	1,988	3,948	2,411	1,537	2,807	1,544		2,807	2,310					
紙くず																				
木くず	5,074	36	36		5,038	4,842	196	5,017	4,880	137	4,993	173		4,993	21					
ゴムくず																				
動植物性残さ																				
動物系固形不要物																				
ゴムくず	4				4		4	4		4		4								
金属くず	9,012	110	110		8,902	5,981	2,921	8,902	8,623	279	21,140	389		45,987	13					
ガラスくず等	85				85	81	4	85	31	55	31	55		31						
鉱さい	2,157	2,157	641	1,516								2,157								
がれき類	7				7	5	2	7	7		7			7						
コンクリート片	7				7	5	2	7	7		7			7						
廃アスファルト																				
その他のがれき類																				
動物のふん尿																				
動物の死体																				
ばいじん																				
水銀廃棄物	5				5	4	1	4	3	1	3	1		3	0					
混合廃棄物	1,951				1,951	1,539	412	1,950	1,112	838	1,112	838	0	1,113	1					
感染性廃棄物	0				0	0	0	0	0	0	0	0		0	0					
廃石綿等	53	53		53								53								

表4-27 廃棄物種類別の処理・処分状況(製造業:その他) <令和元年度>
(その1)

(単位:t/年)

区分 種類	発生量		有償物量		排出量		自己中間処理量			自己中間処理後量			自己未処理量					搬出量		自己 最終処分量
	(A)	(B)	(C)	(D)	(E)	(E1)	(E2)	(自己中間処理後の処理内訳)		(E5)	(自己未処理の処理内訳)		(G1)	(G2)	(G3)	(G4)	(G5)	(H)		
								再生 利用量	自己 最終 処分量		自己 最終 処分量	委託 中間 処理量							委託 直接 最終 処分量	
合計	7,243	615	6,628	90	36			36	0			242	6,538	6,215	81			6,332		
燃え殻																				
汚泥	284		284	77	24			23	0				207	204	3			230		
廃油	103		103										103	103				103		
廃酸	350		350										350	350				350		
廃アルカリ	297		297										297	297				297		
廃プラスチック類	2,154	32	2,122	5	4			4					2,117	2,028	35			2,068		
紙くず																				
木くず	579		579										579	555	24			579		
繊維くず																				
動植物性残さ																				
動物系固形不要物																				
ゴムくず	2		2										2	2				2		
金属くず	1,048	583	465	8	8			8					457	250	19			278		
ガラスくず等	50		50										50	50				50		
鉱さい																				
がれき類	1,489		1,489										1,489	1,489				1,489		
コンクリート片	905		905										905	905				905		
廃アスファルト	2		2										2	2				2		
その他のがれき類	582		582										582	582				582		
動物のふん尿																				
動物の死体																				
ばいじん																				
水銀廃棄物	0		0										0	0				0		
混合廃棄物	887		887										887	887				887		
感染性廃棄物	0		0										0	0				0		
廃石綿等																				

表4-27 廃棄物種類別の処理・処分状況(製造業:その他) <令和元年度>
(その2)

(単位:t/年)

区分 種類	委託処理量		委託処理量の内訳				委託中間処理量				委託中間処理後量				最終 処分量	再生 利用量	その他量	資源化量	減量化量	
	(K)	(O)	(処理先地域の内訳)		(処理先地域の内訳)		(L)	(M)	(処理後の処理内訳)		(R)	(Q)	(J)	(S)						(T)
			府内	府外	府内	府外			(M1)	(M2)										
			44	38	6,251	4,998														
合計	6,332	82	38	44	6,251	4,998	1,253	4,883	3,237	1,646	3,479	1,728	4,093	1,422						
燃え殻																				
汚泥	230	3		3	227	210	17	120	57	63	57	66					57	161		
廃油	103				103	44	59	16	15	2	15	2					15	86		
廃酸	350				350	214	136	100	29	71	29	71					29	251		
廃アルカリ	297				297	108	189	11	4	8	4	8					4	285		
廃プラスチック類	2,068	35	33	2	2,032	1,488	545	1,717	887	830	941	865					973	316		
紙くず																				
木くず	579	24	5	19	555	550	5	547	400	147	400	171					400	8		
ゴムくず																				
動植物性残さ																				
動物系固形不要物																				
ゴムくず	2				2		2	0	0	0	0	0						2		
金属くず	278	19		19	259	254	4	259	242	17	429	36					1,012			
ガラスくず等	50				50	28	22	50	25	25	25	25					25			
鉱さい																				
がれき類	1,489				1,489	1,481	8	1,489	1,489		1,489						1,489			
コンクリート片	905				905	897	8	905	905		905						905			
廃アスファルト	2				2	2	2	2	2		2						2			
その他のがれき類	582				582	582		582	582		582						582			
動物のふん尿																				
動物の死体																				
ばいじん																				
水銀廃棄物											0						0			
混合廃棄物	887				887	621	267	573	89	484	89	484					89	314		
感染性廃棄物	0				0		0	0	0	0	0	0					0			
廃石綿等																				

表4-28 廃棄物種類別の処理・処分状況(電気・水道業:電気業) <令和元年度>

(単位:t/年)

(その1)

区分 種類	発生量		有償物量		排出量		自己中間処理量		自己中間処理後量		自己未処理量					搬出量		自己 最終処分量				
	(A)	(B)	(C)	(D)	(E)	(E1)	(自己中間処理後の処理内訳)		(E5)	(G)	(G1)	(自己未処理の処理内訳)			(H)	(I)						
							再 生 利 用 量	自 己 最 終 処 分 量				自 己 最 終 処 分 量	委 託 中 間 処 理 量	委 託 直 接 最 終 処 分 量			委 託 最 終 処 分 量	自 己 最 終 処 分 量	(G2)	(G3)	(G4)	(G5)
合計	8,468	7	8,461	55	19			19			54	8,406	8,352			8,371						
燃え殻	2,407		2,407									2,407	2,407			2,407						
汚泥	103		103	55	19			19				48	48			67						
廃油	12		12								0	12	11			11						
廃酸	22		22									22	22			22						
廃アルカリ	8		8								8	8	8			8						
廃プラスチック類	142	4	138								5	138	134			134						
紙くず																						
木くず	0		0									0	0			0						
繊維くず																						
動植物性残さ																						
動物系固形不要物																						
ゴムくず																						
金属くず	28	3	25								3	25	22			22						
ガラスくず等	200		200								45	200	155			155						
鉱さい																						
がれき類	3,636		3,636									3,636	3,636			3,636						
コンクリート片	3,204		3,204									3,204	3,204			3,204						
廃アスファルト																						
その他のがれき類	432		432									432	432			432						
動物のふん尿																						
動物の死体																						
ばいじん	1,789		1,789									1,789	1,789			1,789						
水銀廃棄物	4		4								0	4	4			4						
混合廃棄物	117	1	116								2	116	115			115						
感染性廃棄物																						
廃石綿等																						

表4-28 廃棄物種類別の処理・処分状況(電気・水道業:電気業) <令和元年度>

(その2)

(単位:t/年)

区分 種類	委託処理量		委託処理量の内訳 委託直接最終処分量				委託中間処理量				委託中間処理後量				最終 処分量 (Q)	再生 利用量 (R)	その他量 (J)	資源化量 (S)	減量化量 (T)
	(K)	(O)	(処理先地域の内訳)		(L)	(処理先地域の内訳)		(M)	(処理後の処理内訳)		(M1)	(M2)							
			府内	府外		府内	府外		再生 利用量	最終 処分量									
													(M)	(M1)					
合計	8,371		8,371	5,843	2,528	8,249	7,471	778	778	7,525	778	778	7,533	157					
燃え殻	2,407		2,407	2,340	67	2,407	2,407		2,407	2,407			2,407				2,407		
汚泥	67		67	15	52	43	38	5	38	38			38				38	61	
廃油	11		11	0	11	4	4	0	4	4			4				4	7	
廃酸	22		22	22		2		2	2				2					20	
廃アルカリ	8		8	8		1		1	1				1					7	
廃プラスチック類	134		134	61	73	72	60	12	60	60			60				69	62	
紙くず																			
木くず	0		0	0		0	0		0	0			0				0		
ゴムくず																			
動植物性残さ																			
動物系固形不要物																			
ゴムくず																			
金属くず	22		22	22		22	22		22	22			22				28		
ガラスくず等	155		155	155		155	153	2	153	153			153				198		
鉱さい																			
がれき類	3,636		3,636	2,385	1,251	3,636	3,296	340	3,296	3,296			3,296				3,296		
コンクリート片	3,204		3,204	2,385	819	3,204	2,864	340	2,864	2,864			2,864				2,864		
廃アスファルト																			
その他のがれき類	432		432		432	432	432		432	432			432				432		
動物のふん尿																			
動物の死体																			
ばいじん	1,789		1,789	745	1,044	1,789	1,377	412	1,377	1,377			1,377				1,377		
水銀廃棄物	4		4	0	3	4	4		4	4			4				4		
混合廃棄物	115		115	88	27	114	109	5	109	109			109				112	0	
感染性廃棄物																			
廃石綿等																			

表4-29 廃棄物種類別の処理・処分状況(電気・水道業:ガス業) <令和元年度>

(単位:t/年)

(その1)

区分 種類	発生量		有償物量		排出量		自己中間処理量		自己中間処理後量		自己未処理量					搬出量		自己 最終処分量
	(A)	(B)	(C)	(D)	(E)	(E1)	(自己中間処理後の処理内訳)			(G)	(自己未処理の処理内訳)				(H)	(I)		
							再生 利用量	自己 最終 処分量	委託 中間 処理量		委託 直接 最終 処分量	その他 量	再生 利用量	自己 最終 処分量			委託 中間 処理量	委託 直接 最終 処分量
(A)	(B)	(C)	(D)	(E)	(E1)	(E2)	(E3)	(E4)	(E5)	(G)	(G1)	(G2)	(G3)	(G4)	(G5)	(H)	(I)	
合計	428	9	419							419	0		419			419		
燃え殻																		
汚泥	1		1							1			1			1		
廃油	16		16							16	0		16			16		
廃酸																		
廃アルカリ																		
廃プラスチック類	125		125							125			125			125		
紙くず																		
木くず	28		28							28			28			28		
繊維くず																		
動植物性残さ																		
動物系固形不要物																		
ゴムくず																		
金属くず	137	9	128							128			128			128		
ガラスくず等	3		3							3			3			3		
鉱さい																		
がれき類	43		43							43			43			43		
コンクリート片	19		19							19			19			19		
廃アスファルト	2		2							2			2			2		
その他のがれき類	22		22							22			22			22		
動物のふん尿																		
動物の死体																		
ばいじん																		
水銀廃棄物	1		1							1			1			1		
混合廃棄物	75		75							75			75			75		
感染性廃棄物																		
廃石綿等																		

表4-29 廃棄物種類別の処理・処分状況(電気・水道業:ガス業) <令和元年度>

(その2)

(単位:t/年)

区分 種類	委託 処理量 (K)	委託処理量の内訳 委託直接最終処分量				委託中間処理量				委託中間処理後量 (処理後の処理内訳)				最終 処分量 (Q)	再生 利用量 (R)	その他量 (J)	資源化量 (S)	減量化量 (T)
		(処理先地域の内訳)		(処理先地域の内訳)		(M)	(処理後の処理内訳)		(M1)	(M2)								
		府内	府外	府内	府外		(M)	再生 利用量			最終 処分量							
		(L)	(O)	(L)	(O)			(M)			(M1)	(M2)						
合計	419	419	269	150	370	318	52	318	52	318	52	52	318	52	327	49		
燃え殻																		
汚泥	1	1	1		0	0		0		0			0		0		1	
廃油	16	16	2	14	5	5	0	5	0	5	0		5		5		11	
廃酸																		
廃アルカリ																		
廃プラスチック類	125	125	85	39	93	63	29	63	29	63	29		63		63		32	
紙くず																		
木くず	28	28	26	2	28	28		28		28			28		28			
ゴムくず																		
動植物性残さ																		
動物系固形不要物																		
ゴムくず																		
金属くず	128	128	55	73	128	128		128		128			128		137			
ガラスくず等	3	3		3	3	3		3		3			3		3			
鉱さい																		
がれき類	43	43	40	4	43	43		43		43			43		43			
コンクリート片	19	19	19		19	19		19		19			19		19			
廃アスファルト	2	2		2	2	2		2		2			2		2			
その他のがれき類	22	22	21	1	22	22		22		22			22		22			
動物のふん尿																		
動物の死体																		
ばいじん																		
水銀廃棄物	1	1	1	0	1	1	0	1	0	1	0		1		1			
混合廃棄物	75	75	60	15	69	46	23	46	23	46	23		46		46		6	
感染性廃棄物																		
廃石綿等																		

表4-30 廃棄物種類別の処理・処分状況(電気・水道業:熱供給業) <令和元年度>
(その1)

(単位:t/年)

区分 種類	発生量		有償物量		排出量		自己中間処理量		自己中間処理後量		自己未処理量					搬出量		自己 最終処分量
	(A)	(B)	(C)	(D)	(E)	(E1)	(自己中間処理後の処理内訳)			(E5)	(G)	(自己未処理の処理内訳)				(H)	(I)	
							再生 利用量	自己 最終 処分量	委託 中間 処理量			委託 直接 最終 処分量	その他 量	再生 利用量	自己 最終 処分量			委託 中間 処理量
(A)	(B)	(C)	(D)	(E)	(E1)	(E2)	(E3)	(E4)	(E5)	(G)	(G1)	(G2)	(G3)	(G4)	(G5)	(H)	(I)	
合計	5		5	5						5	5	0	5	0		5		
燃え殻																		
汚泥	0		0							0		0					0	
廃油	1		1							1		1					1	
廃酸	0		0							0		0					0	
廃アルカリ	0		0							0		0					0	
廃プラスチック類	1		1							1		1		0			1	
紙くず																		
木くず	0		0							0		0					0	
繊維くず																		
動植物性残さ																		
動物系固形不要物																		
ゴムくず																		
金属くず	2		2							2		2					2	
ガラスくず等	0		0							0		0					0	
鉱さい																		
がれき類																		
コンクリート片																		
廃アスファルト																		
その他のがれき類																		
動物のふん尿																		
動物の死体																		
ばいじん																		
水銀廃棄物	0		0							0		0					0	
混合廃棄物	1		1							1		1					1	
感染性廃棄物																		
廃石綿等																		

表4-30 廃棄物種類別の処理・処分状況(電気・水道業:熱供給業) <令和元年度>
(その2)

(単位:t/年)

区分 種類	委託 処理量 (K)	委託処理量の内訳				委託中間処理量				委託中間処理後量				再生 利用量 (R)	最終 処分量 (Q)	その他量 (J)	資源化量 (S)	減量化量 (T)
		委託直接最終処分量		(処理先地域の内訳)		(L)	(処理先地域の内訳)		(処理後の処理内訳)									
		府内	府外	府内	府外		(M1)	(M2)										
									府内	府外								
合計	5	0	0	5	2	2	4	1	4	1	4	1	4	1				
燃え殻																		
汚泥	0			0	0	0	0	0	0	0	0	0	0	0			0	
廃油	1			1	1	0	0	0	0	0	0	0	0	0			0	
廃酸	0			0	0	0	0	0	0	0	0	0	0	0			0	
廃アルカリ	0			0	0	0	0	0	0	0	0	0	0	0			0	
廃プラスチック類	1	0	0	1	0	0	1	0	0	0	0	0	0	0			0	
紙くず																		
木くず	0			0	0	0	0	0	0	0	0	0	0	0			0	
ゴムくず																		
動植物性残さ																		
動物系固形不要物																		
ゴムくず																		
金属くず	2			2	1	1	2	2	2	2	2	2	2	2			2	
ガラスくず等	0			0	0	0	0	0	0	0	0	0	0	0			0	
鉱さい																		
がれき類																		
コンクリート片																		
廃アスファルト																		
その他のがれき類																		
動物のふん尿																		
動物の死体																		
ばいじん																		
水銀廃棄物	0			0	0	0	0	0	0	0	0	0	0	0			0	
混合廃棄物	1			1	1	1	1	1	1	1	1	1	1	1			1	
感染性廃棄物																		
廃石綿等																		

表4-31 廃棄物種類別の処理・処分状況(電気・水道業:上水道業) <令和元年度>
(その1)

(単位:t/年)

区分 種類	発生量		有償物量		排出量		自己中間処理量		自己中間処理後量		自己未処理量					搬出量		自己 最終処分量
	(A)	(B)	(C)	(D)	(E)	(E1)	(自己中間処理後の処理内訳)			(G)	(自己未処理の処理内訳)				(H)	(I)		
							自己最終 処分量 (E2)	委託 中間 処理量 (E3)	委託 直接最終 処分量 (E4)		その他 量 (E5)	再生 利用量 (G1)	自己 最終 処分量 (G2)	委託 中間 処理量 (G3)			委託 直接最終 処分量 (G4)	その他 量 (G5)
合計	807,915	1	807,914	797,438	31,348	9,870	19,033	2,325	120	10,476	130	9,881	370	96	31,825			
燃え殻	90		90							90	90							
汚泥	807,654		807,654	797,438	31,348	9,870	19,033	2,325	120	10,216	40	9,711	370	96	31,655			
廃油	8		8							8		8			8			
廃酸	1		1							1		1			1			
廃アルカリ	0		0							0		0			0			
廃プラスチック類	52		52							52		52			52			
紙くず																		
木くず	18		18							18		18			18			
繊維くず																		
動植物性残さ																		
動物系固形不要物																		
ゴムくず																		
金属くず	45	1	44							44		44			44			
ガラスくず等	5		5							5		5			5			
鉱さい																		
がれき類	25		25							25		25			25			
コンクリート片																		
廃アスファルト	25		25							25		25			25			
その他のがれき類																		
動物のふん尿																		
動物の死体																		
ばいじん																		
水銀廃棄物	0		0							0		0			0			
混合廃棄物	17		17							17		17			17			
感染性廃棄物																		
廃石綿等																		

表4-31 廃棄物種類別の処理・処分状況(電気・水道業:上水道業) <令和元年度>
(その2)

(単位:t/年)

区分 種類	委託 処理量 (K)	委託処理量の内訳				委託中間処理量				委託中間処理後量				再生 利用量 (R)	最終 処分量 (Q)	その他量 (J)	資源化量 (S)	減量化量 (T)
		委託直接最終処分量		(処理先地域の内訳)		(L)	(処理先地域の内訳)		(処理後の処理内訳)									
		(O)	府内	府外	府内		府外	(M)	(M1)	(M2)								
											2,695	28,914	9,487					
合計	31,609	2,695	28,914	9,487	19,427	21,221	21,207	15	31,206	2,710	216	31,207	773,782					
燃え殻									90									
汚泥	31,439	2,695	28,744	9,340	19,404	21,059	21,054	5	30,964	2,700	216	30,964	773,774					
廃油	8		8	7	1	0	0	0	0	0	0	0	0	0	0	0	0	8
廃酸	1		1		1	0	0	0	0	0	0	0	0	0	0	0	0	0
廃アルカリ	0		0		0	0	0	0	0	0	0	0	0	0	0	0	0	0
廃プラスチック類	52		52	52	0	52	49	4	49	4		49	0	0	0	49	0	
紙くず																		
木くず	18		18	18		18	18		18			18				18		
ゴムくず																		
動植物性残さ																		
動物系固形不要物																		
ゴムくず																		
金属くず	44		44	25	19	44	44	0	44	0		44	0	44	0	45		
ガラスくず等	5		5	3	2	5	2	3	2	3		2	3	2	2			
鉱さい																		
がれき類	25		25	25		25	25		25			25		25		25		
コンクリート片																		
廃アスファルト	25		25	25		25	25		25			25		25		25		
その他のがれき類																		
動物のふん尿																		
動物の死体																		
ばいじん																		
水銀廃棄物	0		0	0	0	0	0	0	0	0		0	0	0	0	0	0	0
混合廃棄物	17		17	17	0	17	15	2	15	2		15	2	15	2	15	0	0
感染性廃棄物																		
廃石綿等																		

表4-32 廃棄物種類別の処理・処分状況(電気・水道業:下水道業) <令和元年度>
(その1)

(単位:t/年)

区分 種類	発生量		有償物量		排出量		自己中間処理量		自己中間処理後量				自己未処理量				搬出量		自己 最終処分量
	(A)	(B)	(C)	(D)	(E)	(E)	(E1)	(自己中間処理後の処理内訳)			(G)	(G1)	(自己未処理の処理内訳)			(H)	(I)		
								自己最終処分量 (E2)	委託中間処理量 (E3)	委託直接最終処分量 (E4)			自己最終処分量 (G2)	委託中間処理量 (G3)	委託直接最終処分量 (G4)			その他量 (G5)	
合計	6,700,200	17	6,700,184	5,605,528	70,669	14,496	38,657	14,929	2,587	1,094,656	25	1,093,285	1,346	1,150,804					
燃え殻	705		705							705			705	705					
汚泥	6,698,852		6,698,852	5,605,528	70,669	14,496	38,657	14,929	2,587	1,093,324		1,092,745	579	1,149,497					
廃油	67	10	57							57	16	40		40		40			
廃酸																			
廃アルカリ																			
廃プラスチック類	18		18							18		18		18		18			
紙くず																			
木くず	1		1							1		1		1		1			
繊維くず																			
動植物性残さ																			
動物系固形不要物																			
ゴムくず																			
金属くず	57	7	51							51	9	42		42		42			
ガラスくず等	0		0							0		0		0		0			
鉱さい																			
がれき類	86		86							86		83	3	86		86			
コンクリート片	5		5							5		5		5		5			
廃アスファルト																			
その他のがれき類	1		1							1		1		1		1			
動物のふん尿																			
動物の死体																			
ばいじん																			
水銀廃棄物	4		4							4		4		4		4			
混合廃棄物	490		490							490		428	62	490		490			
感染性廃棄物																			
廃石綿等																			

表4-32 廃棄物種類別の処理・処分状況(電気・水道業:下水道業) <令和元年度>
(その2)

(単位:t/年)

区分 種類	委託処理量		委託処理量の内訳				委託中間処理量				委託中間処理後量				最終 処分量 (Q)	再生 利用量 (R)	その他量 (J)	資源化量 (S)	減量化量 (T)
	(K)	(O)	(処理先地域の内訳)		(L)	(処理先地域の内訳)		(M)	(処理後の処理内訳)		(M1)	(M2)							
			府内	府外		府内	府外		再生 利用量	最終 処分量									
													16,144	131					
合計	1,148,217	16,275	16,144	131	1,131,942	1,100,720	31,222	30,863	28,103	2,761	42,623	19,036	2,587	42,640	6,635,937				
燃え殻	705	705	705								705								
汚泥	1,146,910	15,508	15,439	69	1,131,402	1,100,197	31,205	30,501	28,047	2,454	42,543	17,962	2,587	42,543	6,635,761				
廃油	40				40	40		7	6	1	22	1		32	34				
廃酸																			
廃アルカリ																			
廃プラスチック類	18				18	14	4	18	6	12	6	12		6					
紙くず																			
木くず	1				1	1		1	1	1	1	1							
ゴムくず																			
動植物性残さ																			
動物系固形不要物																			
ゴムくず																			
金属くず	42				42	42		42	42	51	51			57					
ガラスくず等	0				0	0		0	0	0	0			0					
鉱さい																			
がれき類	86	3			83	80	3	83	65	18	65	21		65					
コンクリート片	5				5		5	5		5		5							
廃アスファルト																			
その他のがれき類	1				1	1		1	1	1	1	1							
動物のふん尿																			
動物の死体																			
ばいじん																			
水銀廃棄物	4				4	4		2	2	2	2	2		2	2				
混合廃棄物	490	62		62	428	420	8	287	0	287	0	349		0	141				
感染性廃棄物																			
廃石綿等																			

表4-33 廃棄物種類別の処理・処分状況(情報通信業:通信業) <令和元年度>

(その1) (単位:t/年)

区分 種類	発生量		有償物量		排出量		自己中間処理量		自己中間処理後量		自己未処理量					搬出量		自己 最終処分量
	(A)	(B)	(C)	(D)	(E)	(E1)	(自己中間処理後の処理内訳)			(G)	(自己未処理の処理内訳)				(H)	(I)		
							再生 利用量	自己 最終 処分量	委託 中間 処理量		委託 直接 最終 処分量	その他 量	再生 利用量	自己 最終 処分量			委託 中間 処理量	委託 直接 最終 処分量
(A)	(B)	(C)	(D)	(E)	(E1)	(E2)	(E3)	(E4)	(E5)	(G)	(G1)	(G2)	(G3)	(G4)	(G5)	(H)	(I)	
合計	202		202							202		200	2			202		
燃え殻																		
汚泥	5		5							5			5				5	
廃油																		
廃酸																		
廃アルカリ																		
廃プラスチック類	90		90							90			90				90	
紙くず																		
木くず																		
繊維くず																		
動植物性残さ																		
動物系固形不要物																		
ゴムくず																		
金属くず	41		41							41			41				41	
ガラスくず等																		
鉱さい																		
がれき類																		
コンクリート片																		
廃アスファルト																		
その他のがれき類																		
動物のふん尿																		
動物の死体																		
ばいじん																		
水銀廃棄物	3		3							3			3				3	
混合廃棄物	63		63							63			61	2			63	
感染性廃棄物																		
廃石綿等																		

表4-33 廃棄物種類別の処理・処分状況(情報通信業:通信業) <令和元年度>
(その2)

(単位:t/年)

区分 種類	委託 処理量 (K)	委託処理量の内訳				委託中間処理量				委託中間処理後量				最終 処分量 (Q)	再生 利用量 (R)	その他量 (J)	資源化量 (S)	減量化量 (T)
		委託直接最終処分量		(処理先地域の内訳)		(処理先地域の内訳)		(処理後の処理内訳)		委託中間処理後量 (M)	再生 利用量 (M1)	最終 処分量 (M2)						
		(O)		府内	府外	府内	府外	府内	府外									
		(L)	(L)	(L)	(L)	(L)	(L)											
合計	202	2	2	200	163	37	196	98	98	100	98	98	98	4				
燃え殻																		
汚泥	5			5	5		1			1				1				4
廃油																		
廃酸																		
廃アルカリ																		
廃プラスチック類	90			90	76	14	90	20	70	70				20				20
紙くず																		
木くず																		
ゴムくず																		
動植物性残さ																		
動物系固形不要物																		
ゴムくず																		
金属くず	41			41	41		41	39	1	39				1				39
ガラスくず等																		
鉱さい																		
がれき類																		
コンクリート片																		
廃アスファルト																		
その他のがれき類																		
動物のふん尿																		
動物の死体																		
ばいじん																		
水銀廃棄物	3			3	3		3	0	3	0				3				0
混合廃棄物	63	2	2	61	38	23	61	38	23	38	23	38	25	38				38
感染性廃棄物																		
廃石綿等																		

表4-34 廃棄物種類別の処理・処分状況(情報通信業:新聞業) <令和元年度>

(その1) (単位:t/年)

区分 種類	発生量		有償物量		排出量		自己中間処理量		自己中間処理後量				自己未処理量				搬出量		自己 最終処分量
	(A)	(B)	(C)	(D)	(E)	(E1)	(自己中間処理後の処理内訳)			(G)	(自己未処理の処理内訳)			(H)	(I)				
							再生 利用量	自己 最終 処分量	委託 中間 処理量		委託 直接 最終 処分量	その他 量	再生 利用量			自己 最終 処分量	委託 中間 処理量	委託 直接 最終 処分量	その他 量
合計	494		494							494				494			494		
燃え殻																			
汚泥	2		2							2				2			2		
廃油	0		0							0				0			0		
廃酸																			
廃アルカリ																			
廃プラスチック類	34		34							34				34			34		
紙くず	83		83							83				83			83		
木くず																			
繊維くず																			
動植物性残さ																			
動物系固形不要物																			
ゴムくず																			
金属くず	48		48							48				48			48		
ガラスくず等	5		5							5				5			5		
鉱さい																			
がれき類																			
コンクリート片																			
廃アスファルト																			
その他のがれき類																			
動物のふん尿																			
動物の死体																			
ばいじん																			
水銀廃棄物	0		0							0				0			0		
混合廃棄物	321		321							321				321			321		
感染性廃棄物	0		0							0				0			0		
廃石綿等																			

表4-34 廃棄物種類別の処理・処分状況(情報通信業:新聞業) <令和元年度>
(その2)

(単位:t/年)

区分 種類	委託 処理量 (K)	委託処理量の内訳				委託中間処理量				委託中間処理後量				最終 処分量 (Q)	再生 利用量 (R)	その他量 (J)	資源化量 (S)	減量化量 (T)
		委託直接最終処分量		(処理先地域の内訳)		(L)	(処理先地域の内訳)		(処理後の処理内訳)									
		(O)	(P)	府内	府外		(M)	(M1)	(M2)									
										府内	府外							
合計	494			494	472	22	492	424	68	68	424	68	424			424	2	
燃え殻																		
汚泥	2			2	0	2	0	0	0	0	0	0	0	0	0			1
廃油	0			0	0	0	0	0	0	0	0	0	0	0	0			0
廃酸																		
廃アルカリ																		
廃プラスチック類	34			34	34	0	34	6	28	6	28	6	28	6	28	6		6
紙くず	83			83	64	20	83	83	83	83	83	83	83	83	83	83		83
木くず																		
ゴムくず																		
動植物性残さ																		
動物系固形不要物																		
ゴムくず																		
金属くず	48			48	48	0	48	12	37	12	37	12	37	12	37	12		12
ガラスくず等	5			5	5	0	5	2	3	2	3	2	3	2	3	2		2
鉱さい																		
がれき類																		
コンクリート片																		
廃アスファルト																		
その他のがれき類																		
動物のふん尿																		
動物の死体																		
ばいじん																		
水銀廃棄物	0			0	0	0	0	0	0	0	0	0	0	0	0	0		0
混合廃棄物	321			321	320	0	321	320	0	321	0	320	0	320	0	320		320
感染性廃棄物	0			0	0	0	0	0	0	0	0	0	0	0	0	0		0
廃石綿等																		

表4-35 廃棄物種類別の処理・処分状況(情報通信業:出版業) <令和元年度>

(その1) (単位:t/年)

区分 種類	発生量		有償物量		排出量		自己中間処理量		自己中間処理後量		自己未処理量					搬出量		自己 最終処分量
	(A)	(B)	(C)	(D)	(E)	(E1)	(自己中間処理後の処理内訳)			(G)	(自己未処理の処理内訳)				(H)	(I)		
							再生 利用量	自己 最終 処分量	委託 中間 処理量		委託 直接 最終 処分量	その他 量	自己 最終 処分量	委託 中間 処理量			委託 直接 最終 処分量	
合計	649		649							649	89	649	560		560			
燃え殻																		
汚泥																		
廃油	1		1							1		1			1			
廃酸																		
廃アルカリ	1		1							1		1			1			
廃プラスチック類	1		1							1		1			1			
紙くず	645		645							645	89	557			557			
木くず																		
繊維くず																		
動植物性残さ																		
動物系固形不要物																		
ゴムくず																		
金属くず	1		1							1		1			1			
ガラスくず等																		
鉱さい																		
がれき類																		
コンクリート片																		
廃アスファルト																		
その他のがれき類																		
動物のふん尿																		
動物の死体																		
ばいじん																		
水銀廃棄物																		
混合廃棄物	0		0							0		0			0			
感染性廃棄物																		
廃石綿等																		

表4-35 廃棄物種類別の処理・処分状況(情報通信業:出版業) <令和元年度>
(その2)

(単位:t/年)

区分 種類	委託 処理量 (K)	委託処理量の内訳				委託中間処理量				委託中間処理後量				再生 利用量 (R)	最終 処分量 (Q)	その他量 (J)	資源化量 (S)	減量化量 (T)
		委託直接最終処分量		(処理先地域の内訳)		(L)	(処理先地域の内訳)		(処理後の処理内訳)									
		(O)	府内	府外	府内		府外	(M)	(M1)	(M2)								
											府内	府外						
合計	560				560	559	1	559	559	0	648	0	648				1	
燃え殻																		
汚泥																		
廃油	1				1		1	0		0				0				1
廃酸																		
廃アルカリ	1				1		1	0		0				0				0
廃プラスチック類	1				1		1	1		1				1				1
紙くず	557				557		557	557		557				557				645
木くず																		
ゴムくず																		
動植物性残さ																		
動物系固形不要物																		
ゴムくず																		
金属くず	1				1		1	1		1				1				1
ガラスくず等																		
鉱さい																		
がれき類																		
コンクリート片																		
廃アスファルト																		
その他のがれき類																		
動物のふん尿																		
動物の死体																		
ばいじん																		
水銀廃棄物																		
混合廃棄物	0				0		0	0		0				0				0
感染性廃棄物																		
廃石綿等																		

表4-36 廃棄物種類別の処理・処分状況(運輸業・郵便業・鉄道業) <令和元年度>
(その1)

(単位:t/年)

区分 種類	発生量		有償物量		排出量		自己中間処理量		自己中間処理後量		自己未処理量					搬出量		自己最終処分量		
	(A)	(B)	(C)	(D)	(E)	(E1)	(自己中間処理後の処理内訳)			(E5)	(G)	(自己未処理の処理内訳)				(H)	(I)			
							再生 利用量	自己 最終 処分量	委託 中間 処理量			委託 直接 最終 処分量	委託 最終 処分量	自己 最終 処分量	委託 中間 処理量			委託 直接 最終 処分量	委託 最終 処分量	その他 量
合計	7,358	583	6,775	136	136		135		1	6,639	1,005	5,633		1	5,770					
燃え殻																				
汚泥	696		696	1	1				1	695	19	676			677					
廃油	211		211							211	8	203			203					
廃酸																				
廃アルカリ																				
廃プラスチック類	2,755	3	2,752							2,752	42	2,709			2,709					
紙くず																				
木くず	415		415							415	0	414			414					
繊維くず																				
動植物性残さ																				
動物系固形不要物																				
ゴムくず	17		17							17		17			17					
金属くず	2,574	578	1,996							1,996	933	1,063			1,063					
ガラスくず等	264	2	262	56	56					206		206			262					
鉱さい																				
がれき類	87		87	79	79					8		8			87					
コンクリート片	1		1							1		1			1					
廃アスファルト	0		0							0		0			0					
その他のがれき類	86		86	79	79					7		7			86					
動物のふん尿																				
動物の死体																				
ばいじん																				
水銀廃棄物	7		7							7	1	6			6					
混合廃棄物	188		188							188	2	185			185	1	186			
感染性廃棄物	146		146							146		146			146		146			
廃石綿等																				

表4-36 廃棄物種類別の処理・処分状況(運輸業・郵便業・鉄道業) <令和元年度>
(その2)

(単位:t/年)

区分 種類	委託 処理量 (K)	委託処理量の内訳						最終 処分量 (Q)	再生 利用量 (R)	その他量 (J)	資源化量 (S)	減量化量 (T)
		委託直接最終処分量		委託中間処理量		委託中間処理後量						
		(O)		(L)		(M)						
		府内	府外	府内	府外	府内	府外					
合計	5,768			5,768	5,058	710	4,654	2,210	2,444	2	3,798	1,114
燃え殻												
汚泥	676			676	477	199	485	423	62	1	442	191
廃油	203			203	45	158	89	72	17	17	81	113
廃酸												
廃アルカリ												
廃プラスチック類	2,709			2,709	2,543	166	2,029	659	1,370	701	1,370	704
紙くず												
木くず	414			414	414		414	188	226		188	
繊維くず												
動植物性残さ												
動物系固形不要物												
ゴムくず	17			17	17		17	17	17		17	
金属くず	1,063			1,063	978	85	1,063	656	407	1,589	407	2,167
ガラスくず等	262			262	254	8	262	84	178	84	178	86
鉱さい												
がれき類	87			87	80	7	87	87	87		87	
コンクリート片	1			1	1		1	1	1		1	
廃アスファルト	0			0			0	0	0		0	
その他のがれき類	86			86	79	7	86	86	86		86	
動物のふん尿												
動物の死体												
ばいじん												
水銀廃棄物	6			6	0	6	6	2	4	3	3	
混合廃棄物	185			185	104	81	185	4	180	6	180	6
感染性廃棄物	146			146	146		18	18	18	18	18	128
廃石綿等												

表4-37 廃棄物種類別の処理・処分状況(運輸業・郵便業・道路旅客運送業) <令和元年度>
(その1)

(単位:t/年)

区分 種類	発生量		有償物量		排出量		自己中間処理量		自己中間処理後量		自己未処理量					搬出量		自己最終処分量
	(A)	(B)	(C)	(D)	(E)	(E1)	(自己中間処理後の処理内訳)			(G)	(自己未処理の処理内訳)				(H)	(I)		
							再生 利用量	自己 最終 処分量	委託 中間 処理量		委託 直接 最終 処分量	その他 量	再生 利用量	自己 最終 処分量			委託 中間 処理量	委託 直接 最終 処分量
(A)	(B)	(C)	(D)	(E)	(E1)	(E2)	(E3)	(E4)	(E5)	(G)	(G1)	(G2)	(G3)	(G4)	(G5)	(H)	(I)	
合計	1,531	280	1,251							1,251	115		1,135	1		1,136		
燃え殻																		
汚泥	252		252							252	2		250			250		
廃油	188	93	95							95	6		89			89		
廃酸																		
廃アルカリ	9									9			9			9		
廃プラスチック類	713	57	656							656	101		555			555		
紙くず																		
木くず	11		11							11			11			11		
繊維くず																		
動植物性残さ																		
動物系固形不要物																		
ゴムくず	1		1							1				1		1		
金属くず	248	66	183							183	4		178			178		
ガラスくず等	2		2							2	0		1			1		
鉱さい																		
がれき類																		
コンクリート片																		
廃アスファルト																		
その他のがれき類																		
動物のふん尿																		
動物の死体																		
ばいじん																		
水銀廃棄物	0		0							0	0							
混合廃棄物	105	65	40							40			40			40		
感染性廃棄物																		
廃石綿等																		

表4-37 廃棄物種類別の処理・処分状況(運輸業・郵便業・道路旅客運送業) <令和元年度>

(その2)

(単位:t/年)

区分 種類	委託処理量		委託処理量の内訳				委託中間処理量				委託中間処理後量				最終 処分量	再生 利用量	その他量	資源化量	減量化量					
	(K)	(O)	委託直接最終処分量		(処理先地域の内訳)		(L)	(処理先地域の内訳)		(処理後の処理内訳)		(M)	(M1)	(M2)						(Q)	(R)	(J)	(S)	(T)
			府内	府外	府内	府外		再生 利用量	最終 処分量															
										府内	府外													
合計	1,136	1	1,135	510	625	921	820	101	935	102	1,215	214												
燃え殻																								
汚泥	250		250	45	205	101	1	100	3	100	3	150												
廃油	89		89	31	58	32	0	38	0	38	0	57												
廃酸																								
廃アルカリ	9		9	8	1	2	0	2	0	2	0	7												
廃プラスチック類	555		555	201	355	555		656	713															
紙くず																								
木くず	11		11	11		11		11																
ゴムくず																								
動植物性残さ																								
動物系固形不要物																								
ゴムくず	1	1																						
金属くず	178		178	178		178	178	183	248															
ガラスくず等	1		1	1		1	1	2																
鉱さい																								
がれき類																								
コンクリート片																								
廃アスファルト																								
その他のがれき類																								
動物のふん尿																								
動物の死体																								
ばいじん																								
水銀廃棄物								0																
混合廃棄物	40		40	34	6	40	40	40	105															
感染性廃棄物																								
廃石綿等																								

表4-38 廃棄物種類別の処理・処分状況(運輸業・郵便業：道路貨物運送業) <令和元年度>
(その1)

(単位:t/年)

区分 種類	発生量		有償物量		排出量		自己中間処理量		自己中間処理後量		自己未処理量					搬出量		自己最終処分量
	(A)	(B)	(C)	(D)	(E)	(E1)	(自己中間処理後の処理内訳)			(G)	(自己未処理の処理内訳)			(H)	(I)			
							再生 利用量	自己 最終 処分量	委託 中間 処理量		委託 直接 最終 処分量	その他 量	再生 利用量			自己 最終 処分量	委託 中間 処理量	委託 直接 最終 処分量
(A)	(B)	(C)	(D)	(E)	(E1)	(E2)	(E3)	(E4)	(E5)	(G)	(G1)	(G2)	(G3)	(G4)	(G5)	(H)	(I)	
合計	9,646	664	8,982							8,982	215		8,767			8,767		
燃え殻	11		11							11			11			11		
汚泥	63		63							63			63			63		
廃油	68		68							68			68			68		
廃酸	713		713							713			713			713		
廃アルカリ	1		1							1			1			1		
廃プラスチック類	3,737	102	3,635							3,635	123		3,512			3,512		
紙くず																		
木くず	2,755	206	2,549							2,549	84		2,465			2,465		
繊維くず																		
動植物性残さ																		
動物系固形不要物																		
ゴムくず	10		10							10			10			10		
金属くず	619	356	263							263	7		256			256		
ガラスくず等	76		76							76			76			76		
鉱さい																		
がれき類	21		21							21			21			21		
コンクリート片																		
廃アスファルト																		
その他のがれき類	21		21							21			21			21		
動物のふん尿																		
動物の死体																		
ばいじん																		
水銀廃棄物	7		7							7	1		6			6		
混合廃棄物	1,564		1,564							1,564			1,564			1,564		
感染性廃棄物																		
廃石綿等																		

表4-38 廃棄物種類別の処理・処分状況(運輸業・郵便業・道路貨物運送業) <令和元年度>

(その2)

(単位:t/年)

区分 種類	委託処理量		委託処理量の内訳				委託中間処理量				最終 処分量	再生 利用量	その他量	資源化量	減量化量					
	(K)	(O)	委託直接最終処分量		(処理先地域の内訳)		(L)	委託中間処理後量		(M)						(R)	(Q)	(J)	(S)	(T)
			(処理先地域の内訳)		(処理後の処理内訳)			(M1)	(M2)											
			府内	府外	府内	府外														
合計	8,767		8,767	6,902	1,864	8,063	5,413	2,650	2,650	5,628	2,650		6,292	704						
燃え殻	11		11	11		11		11			11									
汚泥	63		63	15	48	36		16	20	16	20		16	27						
廃油	68		68	26	43	25		25	0	25	0		25	44						
廃酸	713		713	37	676	675		675	0	675	0		675	38						
廃アルカリ	1		1	0	0	0		0	0	0	0			1						
廃プラスチック類	3,512		3,512	2,745	767	3,367		1,652	1,716	1,775	1,716		1,877	145						
紙くず																				
木くず	2,465		2,465	2,306	159	2,164		1,984	180	2,068	180		2,274	301						
ゴムくず																				
動植物性残さ																				
動物系固形不要物																				
ゴムくず	10		10	10		8			8		8			2						
金属くず	256		256	222	34	256		32	225	39	225		395							
ガラスくず等	76		76	20	57	76		1	75	1	75		1							
鉱さい																				
がれき類	21		21	21		21			21		21									
コンクリート片																				
廃アスファルト																				
その他のがれき類	21		21	21		21			21		21									
動物のふん尿																				
動物の死体																				
ばいじん																				
水銀廃棄物	6		6	1	5	6		2	4	3	4		3	0						
混合廃棄物	1,564		1,564	1,489	76	1,417		1,027	389	1,027	389		1,027	147						
感染性廃棄物																				
廃石綿等																				

表4-39 廃棄物種類別の処理・処分状況(運輸業・郵便業:その他) <令和元年度>
(その1)

(単位:t/年)

区分 種類	発生量	有機物量	排出量	自己中間処理量					自己未処理量					搬出量	自己最終処分量	
	(A)	(B)	(C)	(D)	(E)	自己中間処理後			自己未処理の処理内訳			(H)	(I)			
						再生 利用量	自己 最終 処分量	委託 中間 処理量	委託 直接 処分量	委託 最終 処分量	委託 最終 処分量			委託 中間 処理量	自己 最終 処分量	自己 最終 処分量
(E1)	(E2)	(E3)	(E4)	(E5)	(G)	(G1)	(G2)	(G3)	(G4)	(G5)						
合計	1,634		1,634								1,634		1,634		1,634	
燃え殻																
汚泥	52		52										52		52	
廃油	23		23										23		23	
廃酸																
廃アルカリ	3		3										3		3	
廃プラスチック類	389		389										389		389	
紙くず																
木くず	1,009		1,009										1,009		1,009	
繊維くず																
動植物性残さ																
動物系固形不要物																
ゴムくず																
金属くず	63		63										63		63	
ガラスくず等	3		3										3		3	
鉱さい																
がれき類																
コンクリート片																
廃アスファルト																
その他のがれき類																
動物のふん尿																
動物の死体																
ばいじん																
水銀廃棄物	1		1										1		1	
混合廃棄物	91		91										91		91	
感染性廃棄物																
廃石綿等																

表4-39 廃棄物種類別の処理・処分状況(運輸業・郵便業・その他) <令和元年度>
(その2)

(単位:t/年)

区分 種類	委託 処理量 (K)	委託処理量の内訳				委託中間処理量				委託中間処理後量				再生 利用量 (R)	最終 処分量 (Q)	その他量 (J)	資源化量 (S)	減量化量 (T)
		委託直接最終処分量		(処理先地域の内訳)		(L)	(処理先地域の内訳)		(処理後の処理内訳)									
		府内	府外	府内	府外		(M1)	(M2)										
		(O)	(O)	(M)	(M)													
合計	1,634			1,634	1,410	225	1,519	1,300	219	1,300	219	1,300	219			1,300	115	
燃え殻																		
汚泥	52			52	50	2	25	0	24	0	24	0	24	0	0	0	27	
廃油	23			23		23	9	9	9	9	9	9	9	9	9	9	15	
廃酸																		
廃アルカリ	3			3		3	0	0	0	0	0	0	0	0	0	0	3	
廃プラスチック類	389			389	329	59	376	258	119	258	119	258	119	258	119	258	12	
紙くず																		
木くず	1,009			1,009	956	53	964	964	964	964	964	964	964	964	964	964	45	
ゴムくず																		
動植物性残さ																		
動物系固形不要物																		
ゴムくず																		
金属くず	63			63	21	43	63	21	43	21	43	21	43	21	43	21	21	
ガラスくず等	3			3		3	3	3	3	3	3	3	3	3	3	3	3	
鉱さい																		
がれき類																		
コンクリート片																		
廃アスファルト																		
その他のがれき類																		
動物のふん尿																		
動物の死体																		
ばいじん																		
水銀廃棄物	1			1		1	1	0	1	0	1	0	1	0	1	0	0	
混合廃棄物	91			91	54	38	79	46	32	46	32	46	32	46	32	46	13	
感染性廃棄物																		
廃石綿等																		

表4-40 廃棄物種類別の処理・処分状況(卸売業・小売業：百貨店) <令和元年度>
(その1)

(単位：t/年)

区分 種類	発生量		有償物量		排出量		自己中間処理量				自己未処理量				搬出量		自己 最終処分量
	(A)	(B)	(C)	(D)	(E)	(E1)	(自己中間処理後の処理内訳)			(G)	(自己未処理の処理内訳)			(H)	(I)		
							再生 利用量	自己 最終 処分量	委託 中間 処理量		委託 直接 最終 処分量	その他 量	再生 利用量			自己 最終 処分量	
(A)	(B)	(C)	(D)	(E)	(E1)	(E2)	(E3)	(E4)	(E5)	(G)	(G1)	(G2)	(G3)	(G4)	(G5)	(H)	(I)
合計	3,795	464	3,331	15	15	15				3,316	25		3,267	24		3,291	
燃え殻																	
汚泥	264		264							264			240	24		264	
廃油	485	255	230							230	17		213			213	
廃酸																	
廃アルカリ																	
廃プラスチック類	1,863	116	1,747	15	15	15				1,731	9		1,723			1,723	
紙くず																	
木くず																	
繊維くず																	
動植物性残さ																	
動物系固形不要物																	
ゴムくず																	
金属くず	76	42	34							34			34			34	
ガラスくず等	64	51	12							12			12			12	
鉱さい																	
がれき類																	
コンクリート片																	
廃アスファルト																	
その他のがれき類																	
動物のふん尿																	
動物の死体																	
ばいじん																	
水銀廃棄物	33		33							33			33			33	
混合廃棄物	1,011		1,011							1,011			1,011			1,011	
感染性廃棄物																	
廃石綿等																	

表4-40 廃棄物種類別の処理・処分状況(卸売業・小売業・百貨店) <令和元年度>

(その2)

(単位:t/年)

区分 種類	委託処理量		委託処理量の内訳				委託中間処理量				委託中間処理後量				最終 処分量	再生 利用量	その他量	資源化量	減量化量			
	(K)	(O)	委託直接最終処分量		(処理先地域の内訳)		(L)	(処理先地域の内訳)		(M)	(処理後の処理内訳)		(Q)	(R)						(J)	(S)	(T)
			府内	府外	府内	府外		(M1)	(M2)													
											府内	府外										
合計	3,291	24	24	2,895	372	2,488	405	2,082	446	2,106	910	779										
燃え殻																						
汚泥	264	24	24	36	204	88	73	15	73	39	73	152										
廃油	213			138	75	79	79		95			134										
廃酸																						
廃アルカリ																						
廃プラスチック類	1,723			1,699	24	1,597	151	1,446	175	1,446	291	126										
紙くず																						
木くず																						
繊維くず																						
動植物性残さ																						
動物系固形不要物																						
ゴムくず																						
金属くず	34			34	34	34	34		34	76												
ガラスくず等	12			12	12	12	12		12	64												
鉱さい																						
がれき類																						
コンクリート片																						
廃アスファルト																						
その他のがれき類																						
動物のふん尿																						
動物の死体																						
ばいじん																						
水銀廃棄物	33			4	29	33	32	1	32	1	32	0										
混合廃棄物	1,011			971	39	644	23	620	23	620	23	367										
感染性廃棄物																						
廃石綿等																						

表4-41 廃棄物種類別の処理・処分状況(卸売業・小売業：自動車小売業) <令和元年度>
(その1)

(単位:t/年)

区分 種類	発生量		有機物量		排出量		自己中間処理量				自己中間処理後量				自己未処理量				自己未処理の処理内訳				搬出量		自己最終処分量
	(A)	(B)	(C)	(D)	(E)	(E1)	(E2)	(自己中間処理後の処理内訳)		(E5)	(G)	(G1)	(G2)	(G3)	(G4)	(G5)	(H)	(I)							
								再生 利用量	自己 最終 処分量										委託 中間 処理量	委託 直接 最終 処分量	委託 直接 最終 処分量	委託 最終 処分量	委託 最終 処分量	委託 最終 処分量	
合計	30,363	6,085	24,278	53	53		9	44		24,224	562		23,640	22			23,715								
燃え殻																									
汚泥	3,264		3,264							3,264			3,256	8			3,264								
廃油	6,487	3,733	2,754							2,754	51		2,704				2,704								
廃酸	95	8	87							87			87				87								
廃アルカリ	593	18	575							575	1		574				574								
廃プラスチック類	11,368	53	11,316	19	19		8	11		11,297	499		10,790	8			10,817								
紙くず																									
木くず	9		9							9			9				9								
繊維くず																									
動植物性残さ																									
動物系固形不要物																									
ゴムくず	2		2	2	2			2		0			0				2								
金属くず	6,984	1,445	5,539	29	29		1	29		5,510	10		5,494	6			5,529								
ガラスくず等	4		4	3	3			3		0	0		0				3								
鉱さい																									
がれき類	10		10							10			10				10								
コンクリート片																									
廃アスファルト																									
その他のがれき類	10		10							10			10				10								
動物のふん尿																									
動物の死体																									
ばいじん																									
水銀廃棄物	25		25							25	1		24				24								
混合廃棄物	1,521	828	693							693	1		693				693								
感染性廃棄物																									
廃石綿等																									

表4-41 廃棄物種類別の処理・処分状況(卸売業・小売業：自動車小売業) <令和元年度>
(その2)

(単位:t/年)

区分 種類	委託処理量		委託処理量の内訳				委託中間処理量				委託中間処理後量				最終 処分量	再生 利用量	その他量	資源化量	減量化量	
	(K)	(O)	(処理先地域の内訳)		(処理先地域の内訳)		(L)	(M)	(処理後の処理内訳)		(R)	(Q)	(J)	(S)						(T)
			府内	府外	府内	府外			(M1)	(M2)										
合計	23,715	66	9	57	23,649	9,706	13,943	21,557	19,986	1,570	20,549	1,637		26,634	2,092					
燃え殻																				
汚泥	3,264	8	4	5	3,256	293	2,963	2,983	2,877	106	2,877	115		2,877	273					
廃油	2,704				2,704	713	1,991	1,251	1,240	11	1,291	11		5,024	1,453					
廃酸	87				87	87		0	0	0	0	0		9	87					
廃アルカリ	574				574	149	425	472	467	5	488	5		486	102					
廃プラスチック類	10,817	19		19	10,798	4,253	6,545	10,630	9,896	734	10,395	752		10,448	168					
紙くず																				
木くず	9				9	5	4	9	9	0	9	0		9						
繊維くず																				
動植物性残さ																				
動物系固形不要物																				
ゴムくず	2	2		2	0	0	0	0	0	0	0	2		0						
金属くず	5,529	34	6	29	5,495	3,729	1,765	5,495	5,029	465	5,039	500		6,484						
ガラスくず等	3	3		3	0	0	0	0	0	0	0	3		0						
鉱さい																				
がれき類	10				10		10	10	10		10			10						
コンクリート片																				
廃アスファルト																				
その他のがれき類	10				10		10	10	10		10			10						
動物のふん尿																				
動物の死体																				
ばいじん																				
水銀廃棄物	24				24	2	23	15	15	0	16	0		16	9					
混合廃棄物	693				693	475	218	692	443	249	443	249		1,272	1					
感染性廃棄物																				
廃石綿等																				

表4-42 廃棄物種類別の処理・処分状況(卸売業・小売業・燃料小売業) <令和元年度>

(その1) (単位:t/年)

区分 種類	発生量		有償物量		排出量		自己中間処理量		自己中間処理後量		自己未処理量					搬出量		自己 最終処分量
	(A)	(B)	(C)	(D)	(E)	(E1)	(自己中間処理後の処理内訳)			(G)	(G1)	(自己未処理の処理内訳)			(H)	(I)		
							自己 最終 処分量 (E2)	委託 中間 処理量 (E3)	委託 直接最終 処分量 (E4)			その他 量 (E5)	自己 最終 処分量 (G2)	委託 中間 処理量 (G3)			委託 直接最終 処分量 (G4)	その他 量 (G5)
合計	3,039	60	2,979							2,979	159	2,820		2,820		2,820		
燃え殻																		
汚泥	1,078		1,078							1,078		1,078		1,078		1,078		1,078
廃油	408	51	357							357	31	326		326		326		326
廃酸																		
廃アルカリ	25		25							25		25		25		25		25
廃プラスチック類	1,105		1,105							1,105	116	989		989		989		989
紙くず																		
木くず																		
繊維くず																		
動植物性残さ																		
動物系固形不要物																		
ゴムくず																		
金属くず	166	9	157							157		157		157		157		157
ガラスくず等	6		6							6		6		6		6		6
鉱さい																		
がれき類																		
コンクリート片																		
廃アスファルト																		
その他のがれき類																		
動物のふん尿																		
動物の死体																		
ばいじん																		
水銀廃棄物	0		0							0		0		0		0		0
混合廃棄物	251		251							251	12	240		240		240		240
感染性廃棄物																		
廃石綿等																		

表4-42 廃棄物種類別の処理・処分状況(卸売業・小売業・小売業：燃料小売業) <令和元年度>

(その2)

(単位:t/年)

区分 種類	委託 処理量 (K)	委託処理量の内訳				委託中間処理量				委託中間処理後量				最終 処分量 (Q)	再生 利用量 (R)	その他量 (J)	資源化量 (S)	減量化量 (T)
		委託直接最終処分量		(処理先地域の内訳)		(L)	(処理先地域の内訳)		(処理後の処理内訳)									
		(O)	府内	府外	府内		府外	(M1)	(M2)									
										(M)	(M1)	(M2)						
合計	2,820		2,820	1,018	1,802	1,923	1,560	363	363	1,719	363		1,778	897				
燃え殻																		
汚泥	1,078		1,078	555	523	434	275	160	275	160			275			275	644	
廃油	326		326	122	203	125	81	43	81	43			112			163	201	
廃酸																		
廃アルカリ	25		25	3	22	8	8		8				8			8	17	
廃プラスチック類	989		989	26	963	953	925	28	925	28			1,042			1,042	36	
紙くず																		
木くず																		
繊維くず																		
動植物性残さ																		
動物系固形不要物																		
ゴムくず																		
金属くず	157		157	134	23	157	144	13	144	13			144			153		
ガラスくず等	6		6	6	6	6	6		6				6			6		
鉱さい																		
がれき類																		
コンクリート片																		
廃アスファルト																		
その他のがれき類																		
動物のふん尿																		
動物の死体																		
ばいじん																		
水銀廃棄物	0		0	0	0	0	0		0				0			0		
混合廃棄物	240		240	172	67	240	120	119	120	119			132			132		
感染性廃棄物																		
廃石綿等																		

表4-43 廃棄物種類別の処理・処分状況(卸売業・小売業:その他) <令和元年度>
(その1)

(単位:t/年)

区分 種類	発生量		有償物量		排出量		自己中間処理量				自己中間処理後量				自己未処理量				搬出量		自己最終処分量						
	(A)	(B)	(C)	(D)	(E)	(E)	(E1)	(自己中間処理後の処理内訳)			(E5)	(G)	(G1)	(自己未処理の処理内訳)			(G5)	(H)	(I)								
								再 生 利 用 量	自 己 最 終 処 分 量	委 託 中 間 処 理 量				委 託 直 接 最 終 処 分 量	自 己 最 終 処 分 量	委 託 中 間 処 理 量				委 託 直 接 最 終 処 分 量	自 己 最 終 処 分 量	委 託 中 間 処 理 量	委 託 直 接 最 終 処 分 量	自 己 最 終 処 分 量	委 託 中 間 処 理 量	委 託 直 接 最 終 処 分 量	自 己 最 終 処 分 量
合計	18,752	36	18,716	2,540	1,577				1,577			16,176				16,176			17,753								
燃え殻																											
汚泥	4,080		4,080	1,000	100				100			3,080				3,080			3,180								
廃油	180		180									180				180			180								
廃酸	90		90									90				90			90								
廃アルカリ	370		370									370				370			370								
廃プラスチック類	5,378	36	5,342	1,540	1,477				1,477			3,802				3,802			5,279								
紙くず																											
木くず	1,740		1,740									1,740				1,740			1,740								
繊維くず																											
動植物性残さ																											
動物系固形不要物																											
ゴムくず																											
金属くず	1,283		1,283									1,283				1,283			1,283								
ガラスくず等	107		107									107				107			107								
鉱さい																											
がれき類	16		16									16				16			16								
コンクリート片																											
廃アスファルト																											
その他のがれき類	16		16									16				16			16								
動物のふん尿																											
動物の死体																											
ばいじん																											
水銀廃棄物	3		3									3				3			3								
混合廃棄物	5,505		5,505									5,505				5,505			5,505								
感染性廃棄物	1		1									1				1			1								
廃石綿等																											

表4-43 廃棄物種類別の処理・処分状況(卸売業・小売業・その他) <令和元年度>
(その2)

(単位:t/年)

区分 種類	委託処理量		委託処理量の内訳				委託中間処理量				委託中間処理後量				最終 処分量	再生 利用量	その他量	資源化量	減量化量	
	(K)	(O)	(処理先地域の内訳)		(L)	(処理先地域の内訳)		(M)	(処理後の処理内訳)		(R)	(Q)	(J)	(S)						(T)
			府内	府外		府内	府外		再生 利用量	最終 処分量										
合計	17,753		17,753	12,840	4,913	14,959	11,655	3,304	3,304	11,655	3,304	3,304	11,691	3,757						
燃え殻																				
汚泥	3,180		3,180	912	2,268	2,481	2,265	216	2,265	216	2,265	216	2,265	1,598						
廃油	180		180	34	147	71	71	0	71	0	71	0	71	109						
廃酸	90		90	90		80	79	0	79	0	79	0	79	10						
廃アルカリ	370		370	370		2	0	2	0	2	0	2	0	368						
廃プラスチック類	5,279		5,279	4,910	370	3,795	3,547	248	3,547	248	3,547	248	3,582	1,547						
紙くず																				
木くず	1,740		1,740	1,740		1,736	519	1,217	519	1,217	519	1,217	519	3						
繊維くず																				
動植物性残さ																				
動物系固形不要物																				
ゴムくず																				
金属くず	1,283		1,283	1,283		1,283	1,205	77	1,205	77	1,205	77	1,205							
ガラスくず等	107		107	107	0	107	102	5	102	5	102	5	102							
鉱さい																				
がれき類	16		16	16		16	16		16		16		16							
コンクリート片																				
廃アスファルト																				
その他のがれき類	16		16	16		16	16		16		16		16							
動物のふん尿																				
動物の死体																				
ばいじん																				
水銀廃棄物	3		3	1	3	3	3	0	3	0	3	0	3							
混合廃棄物	5,505		5,505	3,379	2,126	5,386	3,848	1,538	3,848	1,538	3,848	1,538	3,848	119						
感染性廃棄物	1		1	1		0	0	0	0	0	0	0	0	1						
廃石綿等																				

表4-44 廃棄物種類別の処理・処分状況(物品賃貸業:物品賃貸業) <令和元年度>
(その1)

(単位:t/年)

区分 種類	発生量		有償物量		排出量		自己中間処理量		自己中間処理後量		自己未処理量					搬出量		自己 最終処分量
	(A)	(B)	(C)	(D)	(E)	(E1)	(自己中間処理後の処理内訳)			(E5)	(G)	(G1)	(自己未処理の処理内訳)			(H)	(I)	
							自己 最終 処分量 (E2)	委託 中間 処理量 (E3)	委託 直接 最終 処分量 (E4)				自己 最終 処分量 (G2)	委託 中間 処理量 (G3)	委託 直接 最終 処分量 (G4)			
合計	7,210	255	6,956	1,537	1			1			5,419	326	4,947	146	5,093			
燃え殻																		
汚泥	31		31								31		31				31	
廃油	128	81	47								47	2	45				45	
廃酸																		
廃アルカリ																		
廃プラスチック類	1,560	90	1,470								1,470	18	1,449	3			1,452	
紙くず																		
木くず	714		714								714		714				714	
繊維くず																		
動植物性残さ																		
動物系固形不要物																		
ゴムくず	120		120								120		120				120	
金属くず	1,359	83	1,275								1,275	163	1,109	3			1,112	
ガラスくず等	1,581		1,581	1,537	1			1			44	36	4	3			9	
鉱さい																		
がれき類	4		4								4			4			4	
コンクリート片																		
廃アスファルト																		
その他のがれき類	4		4								4			4			4	
動物のふん尿																		
動物の死体																		
ばいじん																		
水銀廃棄物	0		0								0		0				0	
混合廃棄物	1,714		1,714								1,714	108	1,475	131			1,606	
感染性廃棄物	0		0								0		0				0	
廃石綿等																		

表4-44 廃棄物種類別の処理・処分状況(物品賃貸業:物品賃貸業) <令和元年度>

(その2)

(単位:t/年)

区分 種類	委託処理量		委託処理量の内訳				委託中間処理量				委託中間処理後量				最終 処分量	再生 利用量	その他量	資源化量	減量化量		
	(K)	(O)	(処理先地域の内訳)		(L)	(処理先地域の内訳)		(M)	(処理後の処理内訳)		(R)	(Q)	(J)	(S)						(T)	
			府内	府外		府内	府外		再生 利用量 (M1)	最終 処分量 (M2)											
			4,948	3,115		1,833	4,766														2,889
合計	5,093	146	146		4,948	3,115	1,833	4,766	2,889	1,877	3,215	2,022		3,470	1,718						
燃え殻																					
汚泥	31				31	31		9		9		9							22		
廃油	45				45	43	2	17	16	0	18	0							99	28	
廃酸																					
廃アルカリ																					
廃プラスチック類	1,452	3	3		1,449	654	795	1,404	563	840	581	844							671	45	
紙くず																					
木くず	714				714	571	143	714	593	121	593	121							593		
繊維くず																					
動植物性残さ																					
動物系固形不要物																					
ゴムくず	120				120	120		120		120		120									
金属くず	1,112	3	3		1,109	449	660	1,109	1,052	57	1,215	60							1,299		
ガラスくず等	9	3	3		5	5	0	5		5	36	9							36	1,536	
鉱さい																					
がれき類	4	4	4									4									
コンクリート片																					
廃アスファルト																					
その他のがれき類	4	4	4									4									
動物のふん尿																					
動物の死体																					
ばいじん																					
水銀廃棄物	0				0		0	0	0	0	0								0		
混合廃棄物	1,606	131	131		1,475	1,241	233	1,387	664	723	772	855							772	87	
感染性廃棄物	0				0	0															0
廃石綿等																					

表4-45 廃棄物種類別の処理・処分状況(学術研究・専門業・学術・開発研究) <令和元年度>
(その1)

(単位:t/年)

区分 種類	発生量		有償物量		排出量		自己中間処理量		自己中間処理後量		自己未処理量					搬出量		自己 最終処分量		
	(A)	(B)	(C)	(D)	(E)	(E1)	(自己中間処理後の処理内訳)			(G)	(自己未処理の処理内訳)				(H)	(I)				
							再 生 利 用 量	自 己 最 終 処 分 量	委 託 中 間 処 理 量		委 託 直 接 最 終 処 分 量	自 己 最 終 処 分 量	委 託 中 間 処 理 量	委 託 直 接 最 終 処 分 量			自 己 最 終 処 分 量	委 託 最 終 処 分 量	自 己 最 終 処 分 量	其 他 量
合計	9,499	58	9,441							9,441	14	9,399	28		9,427					
燃え殻	3		3							3		3			3					
汚泥	611		611							611		610	1		611					
廃油	896		896							896		896			896					
廃酸	41		41							41		41			41					
廃アルカリ	108		108							108		108			108					
廃プラスチック類	2,199	2	2,197							2,197		2,189	8		2,197					
紙くず																				
木くず	80		80							80		80			80					
繊維くず																				
動植物性残さ																				
動物系固形不要物																				
ゴムくず																				
金属くず	2,644	56	2,588							2,588		2,574	14		2,588					
ガラスくず等	1,833		1,833							1,833	14	1,818			1,818					
鉱さい																				
がれき類	42		42							42		42			42					
コンクリート片	27		27							27		27			27					
廃アスファルト																				
その他のがれき類	16		16							16		16			16					
動物のふん尿																				
動物の死体																				
ばいじん																				
水銀廃棄物	1		1							1		1			1					
混合廃棄物	915	0	915							915		910	5		915					
感染性廃棄物	125		125							125		125			125					
廃石綿等																				

表4-45 廃棄物種類別の処理・処分状況(学術研究・専門業・学術・開発研究) <令和元年度>
(その2)

(単位:t/年)

区分 種類	委託処理量		委託処理量の内訳				委託中間処理量				委託中間処理後量				最終 処分量 (Q)	再生 利用量 (R)	その他量 (J)	資源化量 (S)	減量化量 (T)
	(K)	(O)	(処理先地域の内訳)		(L)	(処理先地域の内訳)		(M)	(処理後の処理内訳)		(M1)	(M2)							
			府内	府外		府内	府外		再生 利用量	最終 処分量									
													(M)	(M1)					
合計	9,427	28	5	23	9,399	5,410	3,989	7,488	4,747	2,741	4,761	2,769	4,819	1,911					
燃え殻	3				3	3		3		3		3							
汚泥	611	1		1	610	537	73	245	106	140	106	141					106	365	
廃油	896				896	371	526	390	370	20	370	20					370	507	
廃酸	41				41	7	34	5	2	3	2	3					2	36	
廃アルカリ	108				108	11	97	9	7	2	7	2					7	99	
廃プラスチック類	2,197	8		8	2,189	2,088	101	1,746	464	1,282	464	1,290					465	443	
紙くず																			
木くず	80				80	71	8	78	31	47	31	47					31	2	
繊維くず																			
動植物性残さ																			
動物系固形不要物																			
ゴムくず																			
金属くず	2,588	14		14	2,574	1,089	1,485	2,574	1,948	627	1,948	641					2,003		
ガラスくず等	1,818				1,818	199	1,620	1,818	1,661	157	1,675	157					1,675		
鉱さい																			
がれき類	42				42	16	27	42	27	16	27	16					27		
コンクリート片	27				27		27	27	27		27	27					27		
廃アスファルト																			
その他のがれき類	16				16	16		16		16		16							
動物のふん尿																			
動物の死体																			
ばいじん																			
水銀廃棄物	1				1	1	1	1	1	0	1	0					1	0	
混合廃棄物	915	5		5	910	903	7	558	121	437	121	442					121	352	
感染性廃棄物	125				125	115	11	17	10	6	10	6					10	109	
廃石綿等																			

表4-46 廃棄物種類別の処理・処分状況(学術研究・専門業:写真業) <令和元年度>
(その1)

(単位:t/年)

区分 種類	発生量		有償物量		排出量		自己中間処理量		自己中間処理後量				自己未処理量				搬出量		自己 最終処分量
	(A)	(B)	(C)	(D)	(E)	(E1)	(自己中間処理後の処理内訳)			(G)	(自己未処理の処理内訳)			(H)	(I)				
							再生 利用量	自己 最終 処分量	委託 中間 処理量		委託 直接 最終 処分量	その他 量	再生 利用量			自己 最終 処分量	委託 中間 処理量	委託 直接 最終 処分量	
(A)	(B)	(C)	(D)	(E)	(E1)	(E2)	(E3)	(E4)	(E5)	(G)	(G1)	(G2)	(G3)	(G4)	(G5)	(H)	(I)		
合計	120		120							120			120			120			
燃え殻																			
汚泥																			
廃油																			
廃酸	30		30							30			30			30			
廃アルカリ																			
廃プラスチック類	90		90							90			90			90			
紙くず																			
木くず																			
繊維くず																			
動植物性残さ																			
動物系固形不要物																			
ゴムくず																			
金属くず																			
ガラスくず等																			
鉱さい																			
がれき類																			
コンクリート片																			
廃アスファルト																			
その他のがれき類																			
動物のふん尿																			
動物の死体																			
ばいじん																			
水銀廃棄物																			
混合廃棄物																			
感染性廃棄物																			
廃石綿等																			

表4-46 廃棄物種類別の処理・処分状況(学術研究・専門業:写真業) <令和元年度>
(その2)

(単位:t/年)

区分 種類	委託 処理量 (K)	委託処理量の内訳				委託中間処理量				委託中間処理後量				最終 処分量 (Q)	再生 利用量 (R)	その他量 (J)	資源化量 (S)	減量化量 (T)
		委託直接最終処分量		(処理先地域の内訳)		(L)	(処理先地域の内訳)		(処理後の処理内訳)									
		府内	府外	府内	府外		(M)	(M1)	(M2)									
		(O)	(O)	(O)	(O)													
合計	120			120	120	120		93	3	90	3	90	3	90			3	27
燃え殻																		
汚泥																		
廃油																		
廃酸	30			30	30	30		3	3								3	27
廃アルカリ																		
廃プラスチック類	90			90	90	90		90		90								
紙くず																		
木くず																		
繊維くず																		
動植物性残さ																		
動物系固形不要物																		
ゴムくず																		
金属くず																		
ガラスくず等																		
鉱さい																		
がれき類																		
コンクリート片																		
廃アスファルト																		
その他のがれき類																		
動物のふん尿																		
動物の死体																		
ばいじん																		
水銀廃棄物																		
混合廃棄物																		
感染性廃棄物																		
廃石綿等																		

表4-47 廃棄物種類別の処理・処分状況(宿泊業・飲食業：宿泊業・飲食業) <令和元年度>

(その1) (単位:t/年)

区分 種類	発生量		有償物量		排出量		自己中間処理量				自己未処理量				搬出量		自己 最終処分量
	(A)	(B)	(C)	(D)	(E)	(E1)	(自己中間処理後の処理内訳)			(G)	(自己未処理の処理内訳)			(H)	(I)		
							再生 利用量	自己 最終 処分量	委託 中間 処理量		委託 直接 最終 処分量	その他 量	再生 利用量			自己 最終 処分量	
合計	61,267	611	60,656	1,716	343				343		58,940	708	58,181	3	48	58,576	
燃え殻	150		150							150			150			150	
汚泥	25,268		25,268	1,716	343				343		23,552	16	23,535			23,879	
廃油	16,616	221	16,395							16,395		230	16,165			16,165	
廃酸																	
廃アルカリ																	
廃プラスチック類	13,594	195	13,399							13,399	450	12,947	2		12,950		
紙くず																	
木くず	166		166							166			166			166	
繊維くず																	
動植物性残さ																	
動物系固形不要物																	
ゴムくず																	
金属くず	1,389	163	1,226							1,226		1,225	1		1,226		
ガラスくず等	2,020	32	1,988							1,988	12	1,976			1,976		
鉱さい																	
がれき類																	
コンクリート片																	
廃アスファルト																	
その他のがれき類																	
動物のふん尿																	
動物の死体																	
ばいじん																	
水銀廃棄物	16		16							16			16			16	
混合廃棄物	2,048		2,048							2,048		2,000	48		2,048		
感染性廃棄物																	
廃石綿等																	

表4-47 廃棄物種類別の処理・処分状況(宿泊業・飲食業：宿泊業・飲食業) <令和元年度>

(その2)

(単位:t/年)

区分 種類	委託処理量		委託処理量の内訳				委託中間処理量				委託中間処理後量		再生 利用量 (R)	最終 処分量 (Q)	その他量 (J)	資源化量 (S)	減量化量 (T)	
	(K)	(O)	(処理先地域の内訳)		(L)	(処理先地域の内訳)		(M)	(処理後の処理内訳)									
			府内	府外		府内	府外		再生 利用量 (M1)	最終 処分量 (M2)								
											委託直接最終処分量	委託中間処理量						
合計	58,528	347	347	28,336	29,846	42,232	35,565	6,667	7,014	48	36,883	17,322						
燃え殻	150			150		150		150			150							
汚泥	23,879	343	343	2,576	20,959	18,303	16,280	2,023	2,366		16,297					16,297	6,605	
廃油	16,165			16,165	15,498	667	5,972	32	6,202		6,202					6,423	10,161	
廃酸																		
廃アルカリ																		
廃プラスチック類	12,950	2	2	5,065	7,882	12,564	10,612	1,953	1,955		11,061					11,256	383	
紙くず																		
木くず	166			166		151	141	10	141		141					141	15	
繊維くず																		
動植物性残さ																		
動物系固形不要物																		
ゴムくず																		
金属くず	1,226	1	1	1,225		1,225	1,186	39	40		1,186					1,349		
ガラスくず等	1,976			1,976		1,976	378	1,598	390		1,598					422		
鉱さい																		
がれき類																		
コンクリート片																		
廃アスファルト																		
その他のがれき類																		
動物のふん尿																		
動物の死体																		
ばいじん	16			16	12	5	12	4	4		12					12		
水銀廃棄物																		
混合廃棄物	2,000			2,000	1,667	333	1,841	858	858		983					983	159	
感染性廃棄物																		
廃石綿等																		

表4-48 廃棄物種類別の処理・処分状況(生活関連業:洗濯業) <令和元年度>
(その1)

(単位:t/年)

区分 種類	発生量 (A)	有機物量 (B)	排出量 (C)	自己中間処理量				自己中間処理後量				自己未処理量					搬出量 (H)	自己 最終処分量 (I)
				(D)	(E)	(E1)	(自己中間処理後の処理内訳)			(G)	(G1)	(自己未処理の処理内訳)						
							自己 最終 処分量 (E2)	委託 中間 処理量 (E3)	委託 直接 最終 処分量 (E4)			自己 最終 処分量 (G2)	委託 中間 処理量 (G3)	委託 直接 最終 処分量 (G4)	その他 量 (G5)			
																再生 利用量 (E5)		
合計	14,301	162	14,139	5,230	507	20	488		8,909	29	8,831	48	8,909	29	8,831	48	9,367	
燃え殻	925		925					925			925		925				925	
汚泥	6,957		6,957	3,410	480			3,547			3,547		3,547				4,026	
廃油	1,922	124	1,797	1,742	20	20		56			56		56				56	
廃酸																		
廃アルカリ																		
廃プラスチック類	3,898		3,898	79	8		8	3,819	10	3,761	48		3,819	10	3,761	48	3,817	
紙くず																		
木くず	102		102					102					102				102	
繊維くず																		
動植物性残さ																		
動物系固形不要物																		
ゴムくず																		
金属くず	455	38	417					417	20	397			417	20	397		397	
ガラスくず等	10		10					10		10			10		10		10	
鉱さい																		
がれき類																		
コンクリート片																		
廃アスファルト																		
その他のがれき類																		
動物のふん尿																		
動物の死体																		
ばいじん																		
水銀廃棄物	0		0					0		0			0		0		0	
混合廃棄物	32		32					32		32			32		32		32	
感染性廃棄物																		
廃石綿等																		

表4-48 廃棄物種類別の処理・処分状況(生活関連業:洗濯業) <令和元年度>
(その2)

(単位:t/年)

区分 種類	委託処理量の内訳		委託中間処理量				委託中間処理後量				再生 利用量 (R)	最終 処分量 (Q)	その他量 (J)	資源化量 (S)	減量化量 (T)
	委託 処理量 (K)	委託直接最終処分量		(処理先地域の内訳)		(M)	(処理後の処理内訳)		(M1)	(M2)					
		(O)	府内	府外	府内		府外								
								府内							
合計	9,367	48	48	9,319	3,387	5,932	8,628	8,148	480	8,197	528		8,360	5,413	
燃え殻	925			925	925		925	925		925			925		
汚泥	4,026			4,026	204	3,822	3,539	3,472	68	3,472	68		3,472	3,417	
廃油	56			56	24	32	11	9	3	28	3		153	1,766	
廃酸															
廃アルカリ															
廃プラスチック類	3,817	48	48	3,769	1,816	1,954	3,610	3,213	397	3,222	445		3,222	230	
紙くず															
木くず	102			102	85	17	102	100	2	100	2		100		
繊維くず															
動植物性残さ															
動物系固形不要物															
ゴムくず															
金属くず	397			397	291	107	397	397		417			455		
ガラスくず等	10			10	10		10		10		10				
鉱さい															
がれき類															
コンクリート片															
廃アスファルト															
その他のがれき類															
動物のふん尿															
動物の死体															
ばいじん															
水銀廃棄物	0			0	0		0		0		0				
混合廃棄物	32			32	32		32	32		32			32		
感染性廃棄物															
廃石綿等															

表4-49 廃棄物種類別の処理・処分状況(教育・学習業:高等教育機関) <令和元年度>

(その1) (単位:t/年)

区分 種類	発生量		有償物量		排出量		自己中間処理量		自己中間処理後量		自己未処理量						搬出量		自己 最終処分量						
	(A)	(B)	(C)	(D)	(E)	(E1)	(自己中間処理後の処理内訳)			(E5)	(自己未処理の処理内訳)			(G)	(G1)	(G2)	(G3)	(G4)	(G5)	(H)	(I)				
							再 生 利 用 量	自 己 最 終 処 分 量	委 託 中 間 処 理 量		委 託 直 接 最 終 処 分 量	自 己 最 終 処 分 量	委 託 中 間 処 理 量									委 託 直 接 最 終 処 分 量	自 己 最 終 処 分 量	委 託 最 終 処 分 量	其 他 量
合計	9,054	9,054	9,054	0	0	0	0	0	0	0	9,053	5	9,032	16	9,049										
燃え殻																									
汚泥	127		127								127						114		12			127			
廃油	309		309								309	0					308					308			
廃酸	90		90								90						90					90			
廃アルカリ	14		14								14	0					14					14			
廃プラスチック類	2,065		2,065	0	0						2,065	0					2,063		2			2,065			
紙くず																									
木くず	205		205								205						205					205			
繊維くず																									
動植物性残さ																									
動物系固形不要物																									
ゴムくず																									
金属くず	3,683		3,683								3,683						3,683					3,683			
ガラスくず等	548		548	0	0						548						546		2			548			
鉱さい																									
がれき類	53		53								53						53					53			
コンクリート片	20		20								20						20					20			
廃アスファルト																									
その他のがれき類	32		32								32						32					32			
動物のふん尿																									
動物の死体																									
ばいじん																									
水銀廃棄物	14		14								14						14					14			
混合廃棄物	1,702		1,702								1,702	5					1,698					1,698			
感染性廃棄物	237		237								237						237					237			
廃石綿等	8		8								8						8					8			

表4-49 廃棄物種類別の処理・処分状況(教育・学習業:高等教育機関) <令和元年度>
(その2)

(単位:t/年)

区分 種類	委託処理量		委託処理量の内訳				委託中間処理量				委託中間処理後量				最終 処分量	再生 利用量	その他量	資源化量	減量化量	
	(K)	(O)	(処理先地域の内訳)		(L)	(処理先地域の内訳)		(M)	(処理後の処理内訳)		(R)	(Q)	(J)	(S)						(T)
			府内	府外		府内	府外		(M1)	(M2)										
			委託直接最終処分量	委託中間処理量		委託中間処理後量	再生 利用量													
合計	9,049	16	16	8,032	999	999	7,685	4,381	3,304	4,386	3,321	4,386	4,386	1,347						
燃え殻																				
汚泥	127		12	114	94	94	38	16	22	16	34	16	16	77						
廃油	308			308	80	80	20	8	12	8	12	8	8	289						
廃酸	90			90	76	76	10	0	10	0	10	0	0	80						
廃アルカリ	14			14	8	8	2	0	2	0	2	0	0	11						
廃プラスチック類	2,065	2	2	2,063	404	404	1,579	893	686	893	688	893	893	484						
紙くず																				
木くず	205			205	38	38	163	93	70	93	70	93	93	42						
繊維くず																				
動植物性残さ																				
動物系固形不要物																				
ゴムくず																				
金属くず	3,683			3,683	203	203	3,683	1,785	1,898	1,785	1,898	1,785	1,785							
ガラスくず等	548	2	2	546	20	20	546	401	145	401	147	401	401							
鉱さい																				
がれき類	53			53	0	0	53	36	16	36	16	16	36							
コンクリート片	20			20	20	20	20	20		20			20							
廃アスファルト																				
その他のがれき類	32			32	0	0	32	16	16	16	16	16	16							
動物のふん尿																				
動物の死体																				
ばいじん																				
水銀廃棄物	14			14	4	4	14	8	6	8	6	8	8	0						
混合廃棄物	1,698			1,698	52	52	1,551	1,133	418	1,138	418	1,138	1,138	147						
感染性廃棄物	237			237	7	7	20	8	12	8	12	8	8	217						
廃石綿等	8			8	8	8	8	8	8	8	8	8	8							

表4-50 廃棄物種類別の処理・処分状況(医療・福祉:病院) <令和元年度>
(その1)

(単位:t/年)

区分 種類	発生量		有償物量		排出量		自己中間処理量				自己中間処理後量				自己未処理量				自己未処理の処理内訳				搬出量		自己 最終処分量
	(A)	(B)	(C)	(D)	(E)	(E)	(E1)	(自己中間処理後の処理内訳)			(E5)	(G)	(G1)	(G2)	(自己未処理の処理内訳)			(H)	(I)						
								再 生 利 用 量	自 己 最 終 処 分 量	委 託 中 間 処 理 量					委 託 直 接 最 終 処 分 量	委 託 中 間 処 理 量	委 託 直 接 最 終 処 分 量			自 己 最 終 処 分 量	(G3)	(G4)	(G5)		
																								(E2)	(E3)
合計	43,426	4	43,422	966	753		575	178		42,456	248	41,095	1,113	0	42,961										
燃え殻																									
汚泥	426		426	4	4		4			422		360	62		426										
廃油	640	0	639							639	4	635			635										
廃酸	26		26							26	0	26			26										
廃アルカリ	3		3							3	0	2			2										
廃プラスチック類	16,022		16,022	441	305		127	178		15,680	54	14,794	733		15,831										
紙くず																									
木くず	36		36							36		27	9		36										
繊維くず																									
動植物性残さ																									
動物系固形不要物																									
ゴムくず	1		1							1		1			1										
金属くず	1,919	4	1,915							1,915	96	1,584	236		1,820										
ガラスくず等	578		578							578	1	576	1		578										
鉱さい																									
がれき類	0		0							0		0			0										
コンクリート片																									
廃アスファルト																									
その他のがれき類	0		0							0		0			0										
動物のふん尿																									
動物の死体																									
ばいじん																									
水銀廃棄物	573		573							573	0	573			573										
混合廃棄物	1,318		1,318							1,318	0	1,246	72	0	1,318										
感染性廃棄物	21,885		21,885	520	444		444			21,365	92	21,272			21,716										
廃石綿等																									

表4-50 廃棄物種類別の処理・処分状況(医療・福祉:病院) <令和元年度>
(その2)

(単位:t/年)

区分 種類	委託処理量		委託処理量の内訳 委託直接最終処分量				委託中間処理量				委託中間処理後量				最終 処分量 (Q)	再生 利用量 (R)	その他量 (J)	資源化量 (S)	減量化量 (T)
	(K)	(O)	(L)		(M)		(N)		(M1)	(M2)	(P)	(Q)							
			(処理先地域の内訳)		(処理先地域の内訳)		(処理後の処理内訳)												
			府内	府外	府内	府外	再生 利用量	最終 処分量											
合計	42,961	1,291	197	1,094	41,670	28,765	12,905	13,616	4,652	8,963	4,900	10,254	0	4,905	28,267				
燃え殻																			
汚泥	426	62	44	18	364	259	105	225	187	38	187	100		187	139				
廃油	635				635	527	108	36	32	5	36	5		36	598				
廃酸	26				26	7	19	2	1	1	1	1		1	24				
廃アルカリ	2				2	1	2	0	0	0	0	0		0	2				
廃プラスチック類	15,831	911	72	839	14,921	11,860	3,060	6,038	1,561	4,477	1,615	5,388		1,615	9,019				
紙くず																			
木くず	36	9	9		27	20	6	25	24	0	24	9		24	2				
繊維くず																			
動植物性残さ																			
動物系固形不要物																			
ゴムくず	1				1	1		1		1		1							
金属くず	1,820	236		236	1,584	1,010	574	1,582	1,308	274	1,403	510		1,407	2				
ガラスくず等	578	1	1	1	576	345	232	568	269	300	269	301		269	8				
鉱さい																			
がれき類	0				0	0		0		0		0							
コンクリート片																			
廃アスファルト																			
その他のがれき類	0				0	0		0		0		0							
動物のふん尿																			
動物の死体																			
ばいじん																			
水銀廃棄物	573				573	2	571	573	29	544	29	544		29	0				
混合廃棄物	1,318	72	72		1,246	1,130	115	1,162	522	640	522	713		522	84				
感染性廃棄物	21,716				21,716	13,603	8,113	3,403	720	2,683	812	2,683		812	18,389				
廃石綿等																			

表4-51 廃棄物種類別の処理・処分状況(医療・福祉：一般診療所) <令和元年度>
(その1)

(単位:t/年)

区分 種類	発生量		有償物量		排出量		自己中間処理量		自己中間処理後量		自己未処理量					搬出量		自己 最終処分量
	(A)	(B)	(C)	(D)	(E)	(E)	(E1)	(自己中間処理後の処理内訳)			(G)	(自己未処理の処理内訳)				(H)	(I)	
								再生 利用量	自己 最終 処分量	委託 中間 処理量		委託 直接 最終 処分量	その他 量	再生 利用量	自己 最終 処分量			委託 中間 処理量
合計	4,222		4,222	687	392	392				392	3,535		3,529	6		3,927		
燃え殻																		
汚泥	1		1								1		1			1		
廃油	125		125							125			125			125		
廃酸	5		5							5			5			5		
廃アルカリ	4		4							4			4			4		
廃プラスチック類	1,339		1,339	492	197	197				847			841	6		1,044		
紙くず																		
木くず																		
繊維くず																		
動植物性残さ																		
動物系固形不要物																		
ゴムくず																		
金属くず	33		33							33			33	0		33		
ガラスくず等	23		23							23			22	0		23		
鉱さい																		
がれき類																		
コンクリート片																		
廃アスファルト																		
その他のがれき類																		
動物のふん尿																		
動物の死体																		
ばいじん																		
水銀廃棄物	1		1							1			1			1		
混合廃棄物	1		1							1			1			1		
感染性廃棄物	2,692		2,692	195	195	195				2,497			2,497			2,692		
廃石綿等																		

表4-51 廃棄物種類別の処理・処分状況(医療・福祉：一般診療所) <令和元年度>
(その2)

(単位:t/年)

区分 種類	委託処理量		委託処理量の内訳				委託中間処理量				委託中間処理後量				最終 処分量 (Q)	再生 利用量 (R)	その他量 (J)	資源化量 (S)	減量化量 (T)	
	(K)	(O)	(処理先地域の内訳)		(L)	(処理先地域の内訳)		(M)	(処理後の処理内訳)		(M1)	(M2)								
			府内	府外		府内	府外		再生 利用量	最終 処分量										
			(O)	(O)		(M)	(M)		(M1)	(M2)										
合計	3,927	6	6	1,939	1,981	837	179	658	664	179	3,379									
燃え殻																				
汚泥	1		1			0			0										1	
廃油	125			125		4			4										4	121
廃酸	5			2		0			2										0	4
廃アルカリ	4			3		0			2										0	4
廃プラスチック類	1,044	6	5	622	415	396	86	309	315	86									86	937
紙くず																				
木くず																				
繊維くず																				
動植物性残さ																				
動物系固形不要物																				
ゴムくず																				
金属くず	33	0	0	6	27	33	27	6	6	27									27	
ガラスくず等	23	0	0	3	19	22	0	22	0	22									0	
鉱さい																				
がれき類																				
コンクリート片																				
廃アスファルト																				
その他のがれき類																				
動物のふん尿																				
動物の死体																				
ばいじん																				
水銀廃棄物	1				1	1	1	0	1	0									1	0
混合廃棄物	1			0	0	0	0	0	0	0									0	0
感染性廃棄物	2,692			1,301	1,390	381	61	320	320	61									61	2,311
廃石綿等																				

表4-52 廃棄物種類別の処理・処分状況(医療・福祉:歯科診療所) <令和元年度>
(その1)

(単位:t/年)

区分 種類	発生量 (A)	有機物量 (B)	排出量 (C)	自己中間処理量				自己中間処理後量				自己未処理量				搬出量 (H)	自己 最終処分量 (I)
				(D)	(E)	(E1)	(自己中間処理後の処理内訳)			(G)	(G1)	(自己未処理の処理内訳)					
							自己 最終 処分量 (E2)	委託 中間 処理量 (E3)	委託 直接最終 処分量 (E4)			その他 量 (E5)	自己 最終 処分量 (G2)	委託 中間 処理量 (G3)	委託 直接最終 処分量 (G4)		
合計	1,460	0	1,460	0	0	0	0	0	0	0	1,460	2	1,456	2	1,458		
燃え殻																	
汚泥																	
廃油	0		0								0		0		0		
廃酸	4		4								4		4		4		
廃アルカリ	6		6								6		6		6		
廃プラスチック類	106		106								106		106		106		
紙くず																	
木くず																	
繊維くず																	
動植物性残さ																	
動物系固形不要物																	
ゴムくず	40		40								40		40		40		
金属くず	12	0	12	0	0	0					12		12		12		
ガラスくず等	624		624								624		622	2	624		
鉱さい																	
がれき類	3		3								3		3		3		
コンクリート片																	
廃アスファルト																	
その他のがれき類	3		3								3		3		3		
動物のふん尿																	
動物の死体																	
ばいじん																	
水銀廃棄物																	
混合廃棄物	19		19								19	2	17		17		
感染性廃棄物	646		646								646		646		646		
廃石綿等																	

表4-52 廃棄物種類別の処理・処分状況(医療・福祉:歯科診療所) <令和元年度>
(その2)

(単位:t/年)

区分 種類	委託 処理量 (K)	委託処理量の内訳				委託中間処理量				最終 処分量 (Q)	再生 利用量 (R)	その他量 (J)	資源化量 (S)	減量化量 (T)
		委託直接最終処分量		(処理先地域の内訳)		委託中間処理後量		(処理後の処理内訳)						
		(O)	(L)	府内	府外	(M)	(M1)	(M2)	(M2)					
合計	1,458	2	1,456	407	1,049	819	563	256	565	258	565	637		
燃え殻														
汚泥														
廃油	0		0									0		
廃酸	4		4	1	3	0	0	0	0	0	0	4		
廃アルカリ	6		6	2	4	0	0	0	0	0	0	6		
廃プラスチック類	106		106	83	23	74	20	54	20	54	20	31		
紙くず														
木くず														
繊維くず														
動植物性残さ														
動物系固形不要物														
ゴムくず	40		40	16	24	1	1	1	1	1		39		
金属くず	12		12	11	0	12	1	11	1	11	1	0		
ガラスくず等	624	2	622	88	535	622	531	91	531	93	531			
鉱さい														
がれき類	3		3		3	3	3		3		3			
コンクリート片														
廃アスファルト														
その他のがれき類	3		3		3	3	3		3		3			
動物のふん尿														
動物の死体														
ばいじん														
水銀廃棄物														
混合廃棄物	17		17	17		17	7	11	9	11	9			
感染性廃棄物	646		646	188	458	89	0	89	0	89	0	557		
廃石綿等														

表4-53 廃棄物種類別の処理・処分状況(医療・福祉:その他) <令和元年度>

(その1) (単位:t/年)

区分 種類	発生量		有償物量		排出量		自己中間処理量					自己未処理量					搬出量		自己 最終処分量
	(A)	(B)	(C)	(D)	(E)	(自己中間処理後の処理内訳)			(自己未処理の処理内訳)			(G)	(G1)	(G2)	(G3)	(G4)	(G5)	(H)	
						再生 利用量	自己 最終 処分量	委託 中間 処理量	委託 直接 最終 処分量	その他 量	再生 利用量								
合計	4,414	2	4,412			4,412	131	4,412	4,258	23	0	4,281						4,281	
燃え殻	27		27			27			27			27						27	
汚泥	779		779			779			779			779						779	
廃油	11	2	9			9			9			9						9	
廃酸	16		16			16			16			16						16	
廃アルカリ	532		532			532			532			532						532	
廃プラスチック類	1,563		1,563			1,563	37	1,505	22			1,526						1,526	
紙くず																			
木くず	47		47			47			47			47						47	
繊維くず																			
動植物性残さ																			
動物系固形不要物																			
ゴムくず																			
金属くず	708		708			708	6	701	2			703						703	
ガラスくず等	82		82			82			82			82						82	
鉱さい																			
がれき類																			
コンクリート片																			
廃アスファルト																			
その他のがれき類																			
動物のふん尿																			
動物の死体																			
ばいじん																			
水銀廃棄物	2		2			2			2			2						2	
混合廃棄物	225		225			225	88	137				137						137	
感染性廃棄物	422		422			422		422				422						422	
廃石綿等																			

表4-53 廃棄物種類別の処理・処分状況(医療・福祉:その他) <令和元年度>
(その2)

(単位:t/年)

区分 種類	委託処理量		委託処理量の内訳				委託中間処理量				委託中間処理後量				最終 処分量	再生 利用量	その他量	資源化量	減量化量					
	(K)	(O)	委託直接最終処分量		(処理先地域の内訳)		(L)	(処理先地域の内訳)		(処理後の処理内訳)		(M)	(M1)	(M2)						(Q)	(R)	(J)	(S)	(T)
			府内	府外	府内	府外		府内	府外	再生 利用量	最終 処分量													
合計	4,281	23	23	4,258	4,004	254	3,038	1,154	1,883	1,907	0	1,285	1,907	0	1,287	1,220								
燃え殻	27			27	27		27			27			27											
汚泥	779			779	754	25	760	754	6	754	6	754	6		754	19								
廃油	9			9	3	6	4	1	2	1	2	1	2		3	5								
廃酸	16			16	16	0	2	0	1	0	1	0	1		0	14								
廃アルカリ	532			532	532		5	1	5	1	5	1	5		1	527								
廃プラスチック類	1,526	22	22	1,505	1,368	136	1,198	219	978	1,000		256	1,000		256	307								
紙くず																								
木くず	47			47	47		47	47	47	47		47	47											
繊維くず																								
動植物性残さ																								
動物系固形不要物																								
ゴムくず																								
金属くず	703	2	2	701	642	59	701	164	537	538		170	538		170									
ガラスくず等	82			82	82	0	82	2	79	79		2	79		2									
鉱さい																								
がれき類																								
コンクリート片																								
廃アスファルト																								
その他のがれき類																								
動物のふん尿																								
動物の死体																								
ばいじん																								
水銀廃棄物	2			2	1	1	2	2	0	2	0	2	0		2									
混合廃棄物	137			137	128	9	137	9	128	128		97	128		97									
感染性廃棄物	422			422	405	17	422	17	74	73		1	73		1									
廃石綿等																								

表4-54 廃棄物種類別の処理・処分状況(サービス業:自動車整備業) <令和元年度>
(その1)

(単位:t/年)

区分 種類	発生量			有償物量			排出量			自己中間処理量			自己中間処理後量			自己未処理量						搬出量			自己 最終処分量
	(A)	(B)	(C)	(D)	(E)	(E)	(自己中間処理後の処理内訳)			(自己未処理の処理内訳)			(G)	(G1)	(G2)	(G3)	(G4)	(G5)	(H)	(H)					
							再生 利用量	自己 最終 処分量	委託 中間 処理量	委託 直接 最終 処分量	その他 量	再生 利用量									自己 最終 処分量	委託 中間 処理量	委託 直接 最終 処分量	その他 量	
合計	10,686	1,113	9,572				9,572						9,572	590		8,967	16				8,982				
燃え殻																									
汚泥	524		524										27			497					497				
廃油	2,262	458	1,804										28			1,776					1,776				
廃酸	55		55												55						55				
廃アルカリ	231	1	230										12			218					218				
廃プラスチック類	3,827		3,827										451			3,376	0				3,377				
紙くず																									
木くず	105		105												105						105				
繊維くず																									
動植物性残さ																									
動物系固形不要物																									
ゴムくず	77		77												77						77				
金属くず	1,431	549	882										63			819					819				
ガラスくず等	643		643												643						643				
鉱さい																									
がれき類	13		13												13						13				
コンクリート片																									
廃アスファルト																									
その他のがれき類	13		13												13						13				
動物のふん尿																									
動物の死体																									
ばいじん																									
水銀廃棄物	17		17												17						17				
混合廃棄物	1,500	106	1,394										9			1,370	15				1,386				
感染性廃棄物																									
廃石綿等																									

表4-54 廃棄物種類別の処理・処分状況(サービス業:自動車整備業) <令和元年度>
(その2)

(単位:t/年)

区分 種類	委託処理量		委託処理量の内訳 委託直接最終処分量				委託中間処理量				委託中間処理後量				最終 処分量 (Q)	再生 利用量 (R)	その他量 (J)	資源化量 (S)	減量化量 (T)
	(K)	(O)	(L)		(M)		(M1)	(M2)	(N)	(P)	(Q)	(R)	(S)	(T)					
			(処理先地域の内訳)		(処理先地域の内訳)														
			府内	府外	府内	府外													
合計	8,982	16	15	0	8,967	6,037	2,930	6,264	3,575	2,689	4,165	2,705	5,278	2,703					
燃え殻																			
汚泥	497				497	152	345	180	56	123	84	123	84				84	317	
廃油	1,776				1,776	569	1,207	634	571	64	599	64	1,056	1,142			1,056	1,142	
廃酸	55				55	0	55	6	6	0	6	0	6	50			6	50	
廃アルカリ	218				218	48	170	133	100	33	112	33	112	86			112	86	
廃プラスチック類	3,377	0			3,376	3,172	204	2,557	1,335	1,222	1,785	1,222	1,785	820			1,785	820	
紙くず																			
木くず	105				105	105		105	104	1	104	1	104				104		
繊維くず																			
動植物性残さ																			
動物系固形不要物																			
ゴムくず	77				77	77		77	77		77		77				77		
金属くず	819				819	618	201	819	628	191	692	191	1,240				1,240		
ガラスくず等	643				643	565	77	643	118	525	118	525	118				118		
鉱さい																			
がれき類	13				13	13		13	13		13		13				13		
コンクリート片																			
廃アスファルト																			
その他のがれき類	13				13	13		13	13		13		13				13		
動物のふん尿																			
動物の死体																			
ばいじん																			
水銀廃棄物	17				17	15	3	17	3	14	3	14	3				3		
混合廃棄物	1,366	15			1,370	702	668	1,082	565	517	573	532	679	289			679	289	
感染性廃棄物																			
廃石綿等																			

表5-1 業種別・廃棄物種類別の発生量<令和7年度>

(その1)

(単位: t/年)

区 分	合 計	農 業	畜 産	建 設	製 造	業 種													輸 送 機 器	そ の 他											
						食 料	飲 料	織 材	木 材	家 具	紙 紙	ハ ル プ	印 刷	化 学	石 炭	ラ ス テ ッ ク	ゴ ム	皮 革			業 務	業 務	生 産	業 務	電 子	電 気	情 報				
燃え殻	6,611			566	2,396	319	0	128	1,512	2	110	38	9,060	213	173,260	525,640	46,527	246,982	35,923	73,105	5,557	48,538	13,216	3,976	78,984	6,157					
汚泥	9,320,732			886,504	854,294	201,777	32,529	3,431	644	323	183,215	7,507	1,529		65,782	84,931	14,660	71,380	9,409	7,779	124	9,871	1,002	39	9,231	242					
廃油	138,145			7,686	96,271	7,610	4	159	324	45	366	2,291	32,340	1,947	4,484	1,040		552	7,407	4,688	11,365	2,048	11,485	273	246	1,665	36	5,811	88		
廃酸	153,626			60	152,394	2,591	1	20	126	89	527	106,624	2,072	482	1			736	15,096	2,812	10,353	76	483	9	9,374	384	48	194	298		
焼アルカリ	145,431			1,476	142,060	876	0		26	44	781	103,288	4,036	51	1			87	2,565	1,015	3,829	114	506	70	24,214	275	15	16	252		
廃プラスチック類	275,003			44,793	157,800	15,883	707	7,208	1,338	454	8,775	14,932	12,620	2,005	46,820	4,358	119	2,239	3,364	7,118	6,761	1,514	7,284	962	824	2,727	1,164	6,793	1,831		
紙くず	70,712			8,862	61,194						34,213	26,982																			
木くず	189,859			128,881	53,640	58	6	179	25,270	2,377	672	318	1,170	56	2,083	159	9	1,818	2,450	842	3,964	975	3,742	447	58	1,019	188	5,289	492		
繊維くず	8,601			5,615	2,986			2,986						0																	
動植物性残さ	43,991			43,991	37,598	321						6,072																			
動物系固形不要物																															
ゴムくず	1,738			64	1,410	0				0		3		38	1,354																
金属くず	563,853			59,552	479,004	47,475	6,376	457	320	522	1,760	7,118	2,181	2,336	292	57	1,976	143,618	10,663	135,780	20,908	38,828	1,387	550	4,412	2,333	47,305	891			
ガラスくず等	191,716			92,623	90,534	45	2,347	3	11	12	1,216	205	392	4,016	129	6	28	68,306	7,645	900	553	166	682	19	3,492	210	10	87	43		
鉱さい	232,129			4,786	227,332							8	0					6,059	213,403	2,182	660	297	1,107	1,286		131		2,199			
がれき類	2,370,750			2,328,088	41,052	1		6		912				121	10,524	0		21,309	6,070	98	423	10	30	9	267		9	267	7	1,266	
コンクリート片	1,312,494			1,299,101	10,347									15	2,179			7,123	38	171			1	9	35		9	35	7	769	
廃アスファルト	714,010			707,213	6,770									10	6,546			210	2											2	
その他	344,246			319,694	23,935	1		6	912					96	1,798	0		13,976	6,030	98	252	10	29			232				495	
動物のふん尿	39,778																														
動物の死体	124																														
ばいじん	37,489			35,835					1,303									50	32,334	475	24	1	49								
水産廃棄物	2,599			1,497	399	12	0	1			3	11	5	4	0	0	2	3	4	9	3	5	2	0	325	1	5	0			
混合廃棄物	274,335			73	222,512	1,598	5	391	3,067	7	278	574	1,362	90	2,151	321		6,216	6,745	1,006	1,718	197	1,114	977	170	780	44	1,990	754		
感染性廃棄物	26,407			267	3	0	0							2	0	0		1	0	0	0	0	0								
廃石綿等	1,638			1,558	73														4	0	1									54	

表5-1 業種別・廃棄物種類別の発生量<令和7年度>

(その2)

区分	電気				情報				運輸				卸売				物品				学術				宿泊				生活				教育				医療				サ
	電気	水道	熱供給	下水	通信用	出版	郵便	旅客	貨物	道路	道路	道路	百貨	自動車	燃料	その他	研究	賞	賞	研究	学術	写真	飲食	宿泊	学習	教育	診療	診療	診療	診療	診療	診療									
種類	7,830,733	7,875	426	5,780,856	6,742,572	1,254	201	474	579	19,108	6,510	1,463	9,524	1,612	54,229	3,718	29,127	2,751	13,634	7,149	9,498	9,387	111	59,937	13,549	9,183	53,660	43,193	4,354	1,494	4,619	10,435									
燃え殻	2,593	2,238		345						11											3	3	147	877		28					28										
汚泥	7,826,888	96	1	0	785,699	6,737,882	7	5	2	970	616	241	62	51	8,420	259	3,132	976	4,054	31	604	604	24,719	6,591	129	1,240	424	1			815	512									
廃油	4,098	11	16	1	6	4,085	1	0	0	457	187	180	68	23	7,246	475	6,223	369	179	127	886	886	16,255	1,821	313	776	636	129	0	11	2,209										
廃酸	22	21		0	1					704			704		181		92		89		68	41			92	51	26	5	4	16	54										
廃アルカリ	8	7		0	0					13		9	1	3	959		569	23	368		106	106			14	570	2	5	6	557	226										
廃プラスチック類	332	132	124	1	41	34	123	90	33	7,192	2,437	681	3,690	383	19,075	1,825	10,906	1,001	5,344	1,546	2,256	2,173	83	13,289	3,693	2,095	19,061	15,935	1,381	108	1,636	3,738									
紙くず							656		80																																
木くず	68	0	27	0	32	8				4,093	367	11	2,720	995	1,737		9		1,729	708	79	79	162	97	208	84	35				49	102									
繊維くず																																									
動物性残渣																																									
動物系固形不要物																																									
ゴムくず										26	15	1	10		2																			75							
金属くず	241	26	136	1	51	27	88	41	47	3,188	2,277	237	611	63	8,198	74	6,700	150	1,274	1,347	2,613	2,613	1,359	431	3,736	2,696	1,909	34	12	742	1,398										
ガラスくず等	193	186	3	0	2	2	5	5		314	233	2	75	3	177	63	3	5	106	1,567	1,811	1,811	1,976	10	555	1,323	575	23	639	86	628										
紐さい																																									
がれき類	3,453	3,381	43	25	3					98	77	21			25	9			16	4	42	42				53	3	0	3				12								
コンクリート片	2,998	2,980	19							1	1										26	26				20															
廃アスファルト	27		2	25						0	0																														
その他	427	402	22	3						97	76	21			25	9			16	4	15	15				33	3	0	3			12									
動物のふん尿																																									
動物の死体																																									
ばいじん	1,664	1,664																																							
水銀廃棄物	4	3	1	0			3	3	0	14	6	0	7	1	60	32	24	0	3	0	1	1	16	0	14	573	570	1			2	17									
混合廃棄物	380	109	74	1	196	371	63	308	0	1,901	166	101	1,544	90	8,148	990	1,460	228	5,471	1,699	904	904	2,003	31	1,727	1,568	1,311	1	20	236	1,465										
感染性廃棄物										129	129				1				1	0	124	124				240	25,646	21,767	2,776	661	442										
廃石綿等																																		8							

表5-2 業種別・廃棄物種類別の有償物量<令和7年度>

(その1)

(単位：t/年)

区 分	合 計	農 業	鉱 業	製 造 業	食 料・飲 料	織 物	木 材	家 具	ハ ル プ	印 刷	化 学	石 油	プ ラ ス チ ッ ク	ゴ ム	皮 革	窯 業・土 石	鉄 鋼	非 鉄 金 属	金 属	は ん 用 機 器	生 産 用 機 器	業 務 用 機 器	電 子 部 品	電 気 機 器	情 報 通 信 機 器	輸 送 機 器	そ の 他
燃え殻	1			1							1																
汚泥	2,605			2,605						1,063			61				1,288									59	
廃油	13,719			2	336	2	51		2	4,232			71	80		126	25	289		325	325	9	3	1,306		406	
廃酸	529			521																							
焼アルカリ	1,320			266						144																	
廃プラスチック類	12,074			452	921	39	12		901	455	2,840	0	3,387	296		215	1,589				55	118	6	58	29	27	
紙くず	30,976			95	30,881				17,368	13,513																	
木くず	2,579			1,024	1,352		1,183				153			10								6					
繊維くず	390			390																							
動植物性雑さ	1,786			1,786																							
動物系固形不要物																											
ゴムくず																											
金属くず	388,149			26,038	358,883	46,613	152	7	483	537	1,162	5,141	497	296	127	1,881	102,476	9,222	118,950	3,276	31,151	1,206	177	3,332	102	25,337	496
ガラスくず等	375			291	12	130					0					24	54	36									
鉱さい	4,587			4,587													3,421	1,008									
がれき類	1			1																							
コンクリート片																											
廃アスファルト	1			1																							
その他																											
動物のふん尿																											
動物の死体																											
ばいじん	41			41															41								
水銀廃棄物	18			18																							
混合廃棄物	1,242			15	266		3			9									0	1	7	1		244	1		
感染性廃棄物																											
焼石綿等																											

表5-2 業種別・廃棄物種類別の有償物量<令和7年度>

(その2)

区分 種類	電気				情報				運輸				卸売業・小売業				物品				学術研究・専門業		宿泊業・飲食業		生活関連業		医療		サ イ ビ ス 業						
	電 気 ・ 水 道 業	電 気 業	方 ス 業	熱 供 給 業	上 水 道 業	下 水 道 業	通 信 業	新 聞 業	出 版 業	輸 送 業 ・ 郵 便 業	鉄 道 業	道 路 旅 客 運 送 業	道 路 貨 物 運 送 業	そ の 他	卸 売 業 ・ 小 売 業	百 貨 店	自 動 車 小 売 業	燃 料 小 売 業	そ の 他	物 品 買 取 業	学 術 研 究 ・ 専 門 業	写 真 業	宿 泊 業 ・ 飲 食 業	生 活 関 連 業	教 育 ・ 学 習 業	医 療 ・ 福 祉	病 院	一 般 診 療 所		歯 科 診 療 所	そ の 他				
合計	630	7	9	1	614				1,439	516	268	655		6,381	455	5,037	54	35	292	57	57	597	154		7	4	0	2	1,087						
燃え殻																																			
汚泥																																			
廃油	610				610				89		89			3,877	250	3,581	46		80			216	118		3	0			2	447					
廃酸														8	8																				
廃アルカリ														17	17																1				
廃プラスチック類	4	4							157	3	54	101		200	114	50		35	89	2	2	191													
紙くず																																			
木くず									203			203																							
繊維くず																																			
動植物性残さ																																			
動物系固形不要物																																			
ゴムくず																																			
金属くず	15	2	9	1	3				925	511	63	352		1,435	41	1,386	8		83	55	55	159	38		4	4		0			536				
ガラスくず等									2	2				50	50							31													
紐さい																																			
がれき類																																			
コンクリート片																																			
廃プラスチック																																			
その他																																			
動物のふん尿																																			
動物の死体																																			
ばいじん																																			
水銀廃棄物																																			
混合廃棄物	1	1							62		62			794	794				0	0	0												104		
感染性廃棄物																																			
廃石綿等																																			

表5-3 業種別・廃棄物種類別の排出量<令和7年度>

(その1)

区 分	製 造 業														その他																
	食料・飼料	飲料	繊維	木材	家具	ハルプ	印刷	化学	石油	プラスチック	ゴム	皮革	業・土	鉄		非金属	金	はん	生産	業務	電子	電気	情報	輸送							
種別	計	業	業	業	業	業	業	業	業	業	業	業	業	業	業	業	業	業	業	業	業	業	業	業							
合計	13,634,885	39,902	10,097	3,785,141	2,652,613	266,176	35,892	14,413	32,689	4,169	211,826	33,794	376,684	57,450	62,311	8,546	213	173,229	418,161	34,341	126,060	32,021	126,060	41,375	4,218	48,267	8,275	3,745	53,181	5,694	
燃え殻	6,610			566	2,395	319	0	128	1,512		2		109		38		129	3	65	72	4						15				
汚泥	9,316,127		10,024	886,504	851,688	201,777	32,529	3,431	644	323	183,215	687	11,681	30,324	7,446	1,529	65,782	83,642	14,660	71,246	9,409	7,779	124	9,871	1,002	9,871	1,002	39	9,172	242	
廃油	124,426			7,684	87,994	7,274	3	159	273	45	364	2,291	28,108	1,947	4,413	959	426	7,382	4,388	10,677	1,723	11,100	265	242	359	242	359	36	5,404	88	
廃酸	153,097			60	151,873	2,591	1	20	126	89	527	106,624	2,072	482	482	1	736	15,096	2,812	9,901	76	483	9	9,304	384	9,304	384	48	194	298	
廃アルカリ	144,112			1,210	141,024	876	0		26	44	781	103,143	4,036	51	51	1	87	2,565	1,015	3,252	114	506	70	23,699	275	23,699	275	15	16	252	
廃プラスチック類	262,928			44,340	146,821	14,962	669	7,197	1,338	454	7,875	14,477	9,780	2,005	43,483	4,061	119	2,239	3,149	5,528	6,730	1,514	7,230	844	818	2,669	1,134	6,793	1,804		
紙くず	39,736			8,767	30,314						16,845	13,469																			
木くず	187,280			127,857	52,288	58	6	179	24,087	2,377	672	318	1,017	56	2,083	149	9	1,818	2,449	842	3,964	975	3,742	441	58	1,019	188	5,289	492		
繊維くず	8,211			5,615	2,596			2,596							0																
動植物性残さ	42,205			42,205	35,812	321							6,072																		
動物系固形不要物																															
ゴムくず	1,738			64	1,410	0				0		3			38	1,354			2	0	0	2	1	0	3				4	1	
金属くず	175,703			33,514	120,142	862	133	306	312	40	1,222	399	1,977	1,684	2,041	164	57	95	41,142	1,440	16,830	17,532	7,678	181	373	1,080	2,231	2,197	395		
ガラスくず等	191,341			92,623	90,243	34	2,216	3	11	12	1,216	205	392	4,016	129	6	28	68,282	7,591	864	553	166	657	19	3,492	210	10	87	43		
鉱さい	227,541			4,786	222,745								8	0				6,059	209,893	1,174	660	297	949	1,286					219		
がれき類	2,370,749			2,328,007	41,052	1		6		912			121	10,524	0			21,309	6,070	98	423	10	30	9	267			7	1,266		
コンクリート片	1,312,494			1,299,101	10,347								15	2,179				7,123	38	171			1	9	35			7	769		
廃プラスチック	714,009			707,212	6,770								10	6,546				210	2										2		
その他	344,246			319,694	23,935	1		6	912				96	1,798	0			13,976	6,030	98	252	10	29			232			495		
動物のふん尿	39,778																														
動物の死体	124																														
ばいじん	37,458			35,795					1,303				892	678				50	32,334	434	24	1	49								
水産廃棄物	2,581			1,480	399	12	0	1			3	3	11	5	4	0		2	3	4	9	3	5	2	0	325	1	5	0		
混合廃棄物	273,083			73	222,496	1,598	5	388	3,067	7	278	574	1,353	90	2,151	321		6,216	6,745	1,006	1,718	196	1,107	976	170	536	44	1,989	754		
感染性廃棄物	26,407				267	3	0	0					261	0	2	0			1	0	0	0	0	0				0	0	0	
廃石綿等	1,638			1,558	73								0	12	1				4	0	1		0						54		

表5-3 業種別・廃棄物種類別の排出量<令和7年度>

(その2)

区分	電気				情報				運輸				卸売業				物品				学術				宿泊				生活				教育				医療				その他			
	電気	水道	熱供給	下水	通信用	出版	鉄道	道路旅客	道路貨物	その他	百貨店	自動車	燃料	その他	学術	研究	専門	写真	飲食	宿泊	生活	学習	教育	病院	診療	一般	科	その他	診療	診療	診療	診療	診療											
合計	7,830,103	7,868	417	5,780,855	6,741,866	1,254	201	474	579	17,669	5,994	1,195	8,868	1,612	47,848	3,263	23,290	2,697	15,596	6,897	9,441	9,330	111	59,339	13,396	9,183	53,654	43,188	4,354	1,494	4,617	9,348												
燃え殻	2,593	2,238		345						11			11							3	3			28								28												
汚泥	7,626,888	96	1	0	785,699	6,737,882	7	5	2	970	616	241	62	51	8,420	259	3,132	976	4,054	31	604	604		24,719	6,591	129	1,240	424	1			815	512											
廃油	3,488	11	16	6	3,455	1	0	0	0	368	187	91	68	23	3,369	225	2,642	323	179	46	886	886		16,039	1,703	313	774	636	129	0	9	1,761												
廃酸	22	21		0	1					704			704		173	83			89		68	41	28								5	4	16	54										
廃アルカリ	8	7		0	0				0	13		9	1	3	942	552	23	368		106	106										2	5	6	557	225									
廃プラスチック類	328	128	124	1	41	34	123	90	33	7,034	2,434	627	3,589	363	18,875	1,711	10,855	1,001	5,309	1,457	2,255	2,171	83	13,108	3,693	2,095	19,061	15,935	1,381	108	1,636	3,738												
紙くず							656		80																																			
木くず	68	0	27	0	32	8				3,889	367	11	2,517	995	1,737	9			1,729	708	79	79		162	97	208	84	35				49	102											
繊維くず																																												
動物性残渣																																												
動物系固形不要物																																												
ゴムくず										26	15	1	10		2					119															75									
金属くず	226	23	127	1	50	24	88	41	47	2,263	1,766	175	260	63	6,764	34	5,313	142	1,274	1,265	2,558	2,558		1,200	395	3,736	2,692	1,905	34	12	742	882												
ガラスくず等	193	186	3	0	2	2	5	5	5	312	231	2	75	3	127	12	3	5	106	1,567	1,811	1,811		1,945	10	555	1,323	575	23	639	86	628												
紐さい																																												
がれき類	3,453	3,381	43	25	3					98	77	21			25	9			16	4	42	42																						
コンクリート片	2,998	2,980	19							1	1										26	26																						
廃プラスチック	27		2	25						0	0																																	
その他	427	402	22	3						97	76	21			25	9			16	4	15	15																						
動物のふん尿																																												
動物の死体																																												
ばいじん	1,664	1,664																																										
水銀廃棄物	4	3	1	0			3	3	0	14	6	0	7	1	60	32	24	0	3	0	1	1		16	0	14	573	570	1			2	17											
混合廃棄物	379	108	74	1	196	371	63	308	0	1,839	166	39	1,544	90	7,353	990	665	228	5,471	1,699	904	904		2,003	31	1,727	1,568	1,311	1	20	236	1,361												
感染性廃棄物										129	129				1				1	0	124	124																						
廃石膏等																																												

表5-4 業種別・廃棄物種類別の再生利用量<令和7年度>

(その1)

(単位: t/年)

区 分	合 計	農 業	鉱 業	製 造 業	食 料・飲 料	織 物	木 材	家 具	ハ ル プ	印 刷	化 学	石 油	ラ ス チ ッ ク	ゴ ム	皮 革	業 務 用 機 器	業 務 用 機 器	生 産 用 機 器	は ん 用 機 器	金 属	非 鉄 金 属	電 子 部 品	電 気 機 器	情 報 通 信 機 器	輸 送 機 器	そ の 他	
																											食 料
燃え殻	3,591			78	397	303	2		1	23	25								19				12				
汚泥	928,878		3,208	745,341	81,118	21,631	106	39	4,401	83	10,699	1,764	2,127	229				1,446	1,971	3,818	759	3,716	314	27	781	48	
廃油	50,874			3,686	37,057	4,021	86	190	104	852	8,365	210	1,115	11				7,518	489	5,096	130	116	214	11	3,290	13	
廃酸	11,823			12	11,053	2,188	0	19	70	28	1,247	1,532	15	1				0	757	2,262	8	844	86	5	0	25	
焼アルカリ	8,266			730	6,961	109	0	15	1	50	3,923	128	17					53	207	64	319	3	1,839	36	2	4	3
廃プラスチック類	147,312			29,149	80,557	6,145	1,148	365	3,565	9,576	5,427	243	30,448	2,465	26	593	1,269	1,648	2,775	1,058	274	61	1,539	922	2,863	800	
紙くず	35,445			7,028	27,761				14,733	13,028																	
木くず	155,173			111,020	39,327	46	6	144	2,306	83	898	34	721	131	9	1,567	2,329	770	2,936	770	348	44	908	121	5,091	340	
繊維くず	2,661			2,366	296		296																				
動植物性残渣	23,174			23,174	20,696	321				2,157																	
動物系固形不要物																											
ゴムくず	103			7	5									0					0	1	0		3				
金属くず	163,492			30,032	116,575	800	133	302	312	348	1,856	1,637	1,900	161		95	40,881	1,400	15,969	17,494	174	371	943	2,188	2,157	364	
ガラスくず等	153,298			75,570	73,900	31	2,216	3	5	182	280	4,009	24			57,017	5,587	27	44	132	623	10	3,486	190	10	31	21
鉱さい	209,272			4,529	204,743						8	0				5,285	185,902	1,065	44	297	855	1,286					
がれき類	2,318,582			2,277,567	37,701	1					5	10,524				19,687	5,958		197	2			45		7	1,266	
コンクリート片	1,304,423			1,291,488	10,235						2,179					7,078	38		129				35		7	769	
廃アスファルト	710,692			703,905	6,760						6,546					210	2									2	
その他	303,467			282,204	20,706	1					5	1,798				12,409	5,918		68	2			10			495	
動物のふん尿	32,897																										
動物の死体																											
ばいじん	35,049			33,769							892	678				18	32,078		24			29					
水産廃棄物	1,588			1,092	379	11	0	1	3	2	9	2	3	0	2	3	5	2	3	5	2	0	325	1	3	0	
混合廃棄物	166,073			53	142,618	13,189	866	5	54	1,326	61	659	179			4,911	743	318	635	56	141	59	328	14	1,134	76	
感染性廃棄物	938					32	0	0			31	0	1				0		0							0	
廃石綿等	261			261	0						0						0										

表5-4 業種別・廃棄物種類別の再生利用量<令和7年度>

(その2)

(単位：t/年)

区 分 種 類	電				情				輸				卸				物				学				宿				生				医				サ			
	電 気	水 道	熱 供 給	方 入	上 水	下 水	通 信	新 聞	出 版	輸 業	鉄 道	道 路	道 路	そ の 他	卸 売	自 動 車	燃 料	そ の 他	物 品	学 術	写 真	宿 泊	生 活	教 育	病 院	一 般	科 診	そ の 他	サ イ ビ ス											
合計	81,992	6,998	316	3	30,393	44,191	1,092	98	407	578	10,578	2,845	894	5,557	1,293	33,287	437	19,712	1,556	11,582	3,188	4,708	4,705	3	35,485	7,766	4,449	6,982	4,874	185	578	1,345	4,067							
燃え殻	2,238	2,238																																						
汚泥	73,064	35	0	30,237	42,791					409	391	3	15	0	5,330	72	2,760	249	2,250	104	104	15,943	3,289	16	975	166					789		82							
廃油	1,376	4	5	0	1,386					140	71	36	24	8	1,504	94	1,238	101	70	386	386	6,067	27	8	41	36	4						1	585						
廃酸	0			0	0					667			667		79	0	0	79		5	2		0	2	1	0	0	0	0	0	0	0	0	5						
廃アルカリ	0			0	0					2		2			457	449	7	0	7	7				0	1	0	0	0	0	0	0	1	108							
プラスチック類	172	60	63	0	38	11	27	20	6	1	3,254	620	627	1,752	254	14,611	171	9,972	943	3,524	576	458	10,821	3,053	906	1,985	1,606	89	21	268	1,743									
紙くず							656																																	
木くず	60	0	27	0	32					3,169	166	11	2,042	950	524	8	516	588	31	31		138	94	95	24	24								102						
繊維くず																																								
動物性残渣																																								
動物系固形不要物																																								
コムくず										15	15					0	0																			75				
金属くず	226	23	127	1	50	24	52	39	11	1	1,639	1,406	175	38	20	6,196	34	4,834	131	1,198	1,205	1,925	1,160	395	1,810	1,602	1,396	28	1	178	675									
ガラスくず等	188	184	3	1	1	2	2	2	2	81	74	2	1	3	119	12	0	5	101	36	1,656	381			407	814	268	0	544	3	115									
紐さい																																								
がれき類	3,133	3,065	43		25					77	77					25	9		16		26	26			37	3									12					
コンクリート片	2,882	2,884	19							1	1										26	26			20															
廃プラスチック	27		2	25						0	0																													
その他	424	402	22							76	76					25	9	16						16	3										12					
動物のふん尿																																								
動物の死体																																								
ばいじん	1,281	1,281																																						
水銀廃棄物	4	3	1	0	0	0	0	0	0	6	3	0	3	0	50	31	15	0	3	0	1	12		8	32	29	1				2		3							
混合廃棄物	150	103	46	1	0	345	38	307		1,104	5	39	1,014	46	4,392	23	425	120	3,824	765	120	962	31	1,154	631	519	0	9	102	560										
感染性廃棄物										15	15				0			0			10	10		8	872	808	63	0	1											
廃石膏等																																								

表5-5 業種別・廃棄物種類別の最終処分量<令和7年度>

(その1)

(単位：t/年)

区 分	合 計	製 造 業																			輸 送 機 器 他							
		農 業	設 業	食 料	飲 料	織 材	木 材	家 具	ハ ル プ	印 刷	化 学	石 炭	プ ラ ス チ ッ ク	ゴ ム	皮 革	業 業	鉄 鋼	非 鉄 金 属	金 属	は ん 用 機 器		生 産 用 機 器	業 務 用 機 器	電 子 部 品	電 気 機 器	情 報 通 信 機 器		
種 類	計	10	20	167,303	157,885	7,805	1,507	6,009	997	9,134	4,635	26,566	78	10,015	1,242	166	17,220	27,361	5,891	20,666	1,285	5,497	898	1,000	1,709	186	6,449	1,469
燃え殻	2,915		488	1,893	16	0	24	1,510	1			86		13			116	3	65	53	4				3			
汚泥	95,771		17,406	54,162	3,913	10	745	321	6	2,689	162	20,230	15	647	9		4,380	3,698	911	12,784	280	1,862	51	126	197	6	1,065	56
廃油	2,117		139	1,736	11		2	13	1	25	63	253	1	171	259		280	62	154	273	18	72	1	1	2	6	68	1
廃酸	2,533		1	2,514	1		0		2	24	236		41	0			729	590	54	649	14	37	1	72	4		60	
廃アルカリ	3,751		22	3,680	0			0	2	32	3,212		1	0			0	79	44	210	2	4	0	82	6		6	
廃プラスチック類	62,209		11,877	31,547	1,622	88	251	159	5	2,109	3,609	1,446	4	7,286	667	81	1,044	1,451	2,451	3,123	535	1,537	313	579	794	81	1,575	736
紙くず	2,719		856	1,863						1,672	191																	
木くず	12,464		5,977	4,585	12		32	974	63	248	233	98	9	346	9		209	33	52	455	228	1,068	64	11	100	19	177	145
繊維くず	3,417		3,220	198			198							0														
動植物性廃さ	1,727			1,727	1,655							72																
動物系固形不要物																												
ゴムくず	344		53	160	0				0		3			1	148			0	0	0	1	1	0	0	0	4	0	
金属くず	12,130		3,482	3,500	62		3		0	1,068	50	121		140	3	57		261	40	858	38	182	7	2	137	43	397	31
ガラスくず等	32,027		17,048	11,832	3		3	11	9	1,211	23	112	6	106	6	28	6,784	2,003	837	509	34	34	9	5	20	56	21	
鉱さい	18,269		267	18,002													773	14,081	109	616		94			131		2,199	
がれき類	51,123		47,386	3,351	0		6		912			116		0			1,612	112	98	227	8	30		9	222			
コンクリート片	8,071		7,643	112								15					45			43	1			9				
廃アスファルト	2,273		2,263	10								10																
その他	40,779		37,489	3,229	0		6		912			92		0			1,567	112	98	184	8	29			222			
動物のふん尿																												
動物の死体	10	10																										
ばいじん	2,409			2,026				1,303										32	255	434	1							
水銀廃棄物	984		387	19	1		0		0	1	1	3	1	0	0		1	1	1	3	1	2	0	0	0	0	1	
混合廃棄物	79,594		20	57,388	15,016	507	244	1,719	0	107	244	581	27	1,262	142		1,260	4,727	641	907	119	576	453	112	94	30	854	412
感染性廃棄物	3,184			1	0							0		0	0			0	0	0	0	0	0	0	0	0	0	0
廃石綿等	1,377		1,296	73								0	12	1				4	0	1		0					54	

表5-5 業種別・廃棄物種類別の最終処分量<令和7年度>

(その2)

区 種 類	電				情			運				卸				物			学		宿		生	教	医				サ						
	電 気 ・ 水 道 業	電 気 業	方 熱 供 給 業	上 水 道 業	下 水 道 業	通 信 業	新 聞 業	出 版 業	鉄 道 業	道 路 旅 客 運 送 業	道 路 貨 物 運 送 業	そ の 他	百 貨 店	自 動 車 小 売 業	燃 料 小 売 業	そ の 他	品 買 取 業	研 究 ・ 専 門 業	学 術 ・ 開 発 研 究	写 真 業	泊 業 ・ 飲 食 業	活 動 連 携 業	育 ・ 学 習 業	福 祉 社	病 院	一 般 診 療 所	科 診 療 所	そ の 他							
合計	22,046	724	52	1	2,641	18,629	166	100	66	0	5,091	2,162	97	2,616	216	7,245	2,063	1,570	329	3,293	2,005	2,819	2,736	83	6,882	500	3,363	13,115	10,199	685	264	1,995	2,641		
燃え殻	345				345						11													28									28		
汚泥	20,708	4		0	2,637	18,066	2	1	0		194	55	96	20	24	508	38	110	145	215	9	139	139		2,314	64	35	109	99	0		6	121		
廃油	42	0	0	0	42		0	0	0	0	16	15	0	0	0	49		10	39	0	0	20	20		31	2	12	7	5	0	0	3	62		
廃酸	2	2		0	0					0						0				0		3	3					10	3	1	0	0	1	0	
廃アルカリ	1	1		0	0					0					0	6				1		2	2					2	5	0	0	0	5	32	
廃プラスチック類	66	11	29	0	3	23	96	70	27		3,023	1,212	1,694	117	247	837	1,359	1,275	83	1,913	422	698	6,788	5,359	325	55	1,047	1,194							
紙くず																																			
木くず	8			0	8						378	200	178		1,209	0				1,209	120	46	46		10	2	71	57	9			49	0		
繊維くず																																			
動物性残さ																																			
動物系固形不要物																																			
ゴムくず											9		1	8		2				119															
金属くず	0			0			37	1	35		624	360	222	42	77	60	633	633		40		1,926	1,075	507	6	11	564	186							
ガラスくず等	5	2	0	0	1	2	3	3			231	157	74		5	9	155	155		1,564	10	149	502	299	23	95	83	513							
紐さい																																			
がれき類	319	316			3						21			21						4	15	15													
コンクリート片	316	316																																	
廃プラスチック																																			
その他	3				3						21		21							4	15	15						17	0	0					
動物のふん尿																																			
動物の死体																																			
ばいじん	383	383																																	
水銀廃棄物	0	0	0	0			3	3			8	4		1	0	0	0	0	0	4	0	6	541	0	0	0	0	14							
混合廃棄物	167	5	23	0	139	25	25	0	0	576	160	384	108	1,528	847	437	437	437	839			424	853	709	0	11	134	520							
感染性廃棄物							0	0							0		6	6					12	3,165	2,669	330	91	76							
廃石膏等																							8												

表5-6 業種別・廃棄物種類別の資源化量<令和7年度>

(その1)

(単位: t/年)

区 分	合 計	農 業	畜 産	製 造 業	食 料・飼 料	飲 料	織 維	木 材	家 具	ハ ル プ	印 刷	化 学	石 油	ラ ス チ ッ ク	ゴ ム	皮 革	業 務 用 機 器	鉄 鋼	非 鉄 金 属	金 属	は ん 用 機 器	生 産 用 機 器	業 務 用 機 器	電 子 部 品	電 気 機 器	情 報 通 信 機 器	輸 送 機 器	そ の 他			
																													4,909,145	10	20
燃え殻	3,591			78	398	303		2		1		23		25				13		19					12						
汚泥	931,483			3,208	745,341	21,631	2,578	344	106	39	4,401	83	11,762	1,764	2,188	229		18,976	759	3,952	1,971	1,446	9	3,716	314	27	840	48			
廃油	64,593			3,688	45,334	4,358	2	86	241	9	106	852	12,597	210	1,187	91		165	3,178	2,312	5,784	815	7,842	139	120	1,520	11	3,696	13		
廃酸	12,352			12	11,574	2,188	0	19	13	70	28	1,247	1,532	15	1			1	1,950	2,262	1,209	0	8	1	913	86	5	0	25		
焼アルカリ	9,585			995	7,997	109	0	15		1	50	4,067	128	17					319	64	784	53	87	3	2,254	36	2	4	3		
廃プラスチック類	153,386			29,601	91,536	7,067	523	6,054	1,148	365	4,466	10,032	8,267	244	33,835	2,762	26	593	1,484	2,648	2,807	819	1,703	392	68	1,597	951	2,863	827		
紙くず	66,421			7,123	58,642					32,101	26,541																				
木くず	157,792			112,044	40,679	46	6	144	18,228	2,306	373	83	1,051	34	721	141	9	1,567	2,929	770	2,936	657	2,421	354	44	908	121	5,091	340		
繊維くず	3,052			2,366	686			686																							
動植物性残渣	24,960			24,960	22,461	321						2,157																			
動物系固形不要物																															
ゴムくず	103			7	5										0					1	0	1	0		3						
金属くず	55,1642			56,070	475,438	47,412	6,376	454	320	522	692	1,510	6,996	2,133	2,195	289		1,976	143,357	10,622	134,919	20,770	38,646	1,380	548	4,275	2,290	46,895	880		
ガラスくず等	153,673			75,570	74,221	43	2,347		3	5	182	280	4,009	24				57,041	5,641	63	44	132	658	10	3,486	190	10	31	21		
鉱さい	213,860			4,529	209,330							8	0					5,285	199,323	2,073	44	297	1,014	1,286							
がれき類	2,318,583			2,277,588	37,701	1						5	10,524					19,687	5,958		197	2			45		7	1,266			
コンクリート片	1,304,423			1,291,488	10,235							2,179						7,078	38		129				35		7	769			
廃プラスチック	710,693			703,906	6,760							6,546						210	2									2			
その他	303,467			282,204	20,706	1						5	1,798					12,409	5,918	68	2			10				495			
動物のふん尿	32,897																														
動物の死体																															
ばいじん	35,090			33,809								892	678					18	32,078	41	24	49	29								
水産廃棄物	1,605			1,110	379	11	0	1		3	2	9	2	3	0			0	2	3	5	2	3	2	0	325	1	3	0		
混合廃棄物	167,316			53	142,633	13,455	886	5	57	1,326	7	283	628	61	659	179		4,911	743	318	636	57	532	142	59	572	14	1,135	76		
感染性廃棄物	938					32	0	0				31	0	1				0	0		0							0			
廃石綿等	261			261	0							0						0	0												

表5-6 業種別・廃棄物種類別の資源化量<令和7年度>

(その2)

区 種 類	電				情				運				卸				物				学				宿				生				教				医				サ			
	電 気 ・ 水 道 業	電 気 業	方 熱 供 給 業	上 水 道 業	下 水 道 業	通 信 業	新 聞 業	出 版 業	輸 送 業	鉄 道 業	道 路 旅 客 運 送 業	道 路 貨 物 運 送 業	そ の 他	卸 売 業 ・ 小 売 業	百 貨 店	自 動 車 小 売 業	燃 料 小 売 業	そ の 他	物 品 買 取 業	学 術 研 究 ・ 専 門 業	写 真 業	宿 泊 業 ・ 飲 食 業	生 活 関 連 業	教 育 ・ 学 習 業	医 療 ・ 福 祉	病 院	一 般 診 療 所	歯 科 診 療 所	そ の 他															
合計	22,046	724	52	1	2,641	166	100	66	0	5,091	2,162	97	2,616	216	7,245	2,063	1,570	329	3,283	2,005	2,819	2,736	83	6,882	500	3,363	13,144	10,199	685	264	1,995	2,641												
燃え殻	2,238	2,238																																										
汚泥	73,064	35	0	30,237	42,791					409	391	3	15	0	5,330	72	2,760	249	2,250	104	104		15,943	3,289	16	975	166				789	82												
廃油	1,986	4	5	0	1,976					229	71	125	24	8	5,381	343	4,819	148	70	98	386	386		6,283	145	8	44	36	4		3	1,032												
廃酸	0			0	0					667			667		87	8	8		79		5	2	3			0	2	1	0	0	0	0	5											
廃アルカリ	0			0	0					2		2			474	466	7	0		7	7					0	1	0	0	0	1	110												
廃プラスチック類	176	64	63	0	38	11	27	6	1	3,411	623	681	1,853	254	14,811	285	10,023	943	3,580	665	460	460		11,012	3,053	906	1,985	1,606	89	21	268	1,743												
紙くず						656		80	576																																			
木くず	60	0	27	0	32					3,373	166	11	2,245	950	524	8	8		516	588	31	31		138	94	95	24	24					102											
繊維くず																																												
動物性残渣																																												
動物系固形不要物																																												
ゴムくず										15	15				0	0	0																		75									
金属くず	241	26	138	1	51	27	39	11	1	2,564	1,917	237	390	20	7,631	74	6,220	138	1,198	1,288	1,980	1,980		1,320	431	1,810	1,606	1,400	28	1	178	1,211												
ガラスくず等	188	184	3	1	1	2	2			82	76	2	1	3	169	63	0	5	101	36	1,656	1,656		413		407	814	268	0	544	3	115												
紐さい																																												
がれき類	3,133	3,065	43	25						77	77				25	9			16		26	26				37	3				3			12										
コンクリート片	2,882	2,684	19							1	1										26	26				20																		
廃プラスチック	27		2	25						0	0																																	
その他	424	402	22							76	76				25	9		16								16	3				3		12											
動物のふん尿																																												
動物の死体																																												
ばいじん	1,281	1,281																																										
水銀廃棄物	4	3	1	0		0	0	0		6	3	0	3	0	50	31	15	0	3	0	1	1		12		8	32	29	1		2	3												
混合廃棄物	151	104	46	1	0	345	38	307		1,166	5	101	1,014	46	5,186	23	1,220	120	3,824	765	120	120		962	31	1,154	631	519	0	9	102	663												
感染性廃棄物										15	15				0			0			10	10					8	872	808	63	0	1												
廃石膏等																																												

表6-1 業種別の処理・処分状況<令和7年度>
(その1)

業種	発生量		有償物量	排出量	自己中間処理後量					自己未処理量					搬出量	自己最終処分量
	(A)	(B)			(C)	(D)	(E)	(自己中間処理後の処理内訳)				(自己未処理の処理内訳)				
					再生 利用量 (E1)	自己 最終 処分量 (E2)	委託 中間 処理量 (E3)	委託 直接最終 処分量 (E4)	その他 量 (E5)	再生 利用量 (G1)	自己 最終 処分量 (G2)	委託 中間 処理量 (G3)	委託 直接最終 処分量 (G4)	その他 量 (G5)	(H)	(I)
	(A)	(B)	(C)	(D)	(E)	(E1)	(E2)	(E3)	(E4)	(E5)	(G1)	(G2)	(G3)	(G4)	(G5)	(H)
合計	14,095,276	460,392	13,634,885	7,441,504	265,696	107,982	121,455	33,297	2,963	6,193,380	90,911	6,016,478	85,787	204	6,260,183	
農業	39,902		39,902	39,778	32,897	32,897				124		124			124	
鉱業	10,097		10,097	10,024	3,208	3,208				73		73			73	
建設業	3,793,053	27,911	3,765,141	38,888	36,921	18,659	18,261	2		3,726,253	10,274	3,689,354	26,625		3,734,242	
製造業	2,474,488	421,875	2,052,613	922,630	88,175	28,749	43,767	15,411	247	1,129,982	75,526	998,270	56,126	60	1,113,882	
電気・水道業	7,539,733	630	7,539,103	6,420,146	102,309	24,431	57,863	17,300	2,714	1,118,956	794	1,116,513	1,554	96	1,196,041	
情報通信業	1,254		1,254							1,254	80	1,172	2		1,174	
運輸業・郵便業	19,108	1,439	17,669	123	123		122		1	17,546	1,224	16,320	1	1	16,445	
卸売業・小売業	54,229	6,381	47,848	101	101	20	12	69		47,747	993	46,677	76		46,834	
物品賃貸業	7,149	252	6,897	1,524	1		1			5,373	324	4,905	144		5,050	
学術研究・専門業	9,498	57	9,441							9,441	14	9,400	28		9,427	
宿泊業・飲食業	59,937	597	59,339	1,679	336			336		57,661	692	56,918	3	47	57,304	
生活関連業	13,549	154	13,396	4,955	481	19	462			8,440	28	8,367	45		8,874	
教育・学習業	9,183		9,183	0	0	0	0			9,183	5	9,161	17		9,178	
医療・福祉	53,660	7	53,654	1,655	1,146	0	967	178		51,999	382	50,467	1,150	0	52,762	
サービス業	10,435	1,087	9,348							9,348	576	8,756	15		8,772	

(単位: t/年)

表6-1 業種別の処理・処分状況<令和7年度>
(その2)

区分 種類	委託処理量の内訳		委託中間処理量				委託中間処理後量		再生 利用量 (R)	最終 処分量 (Q)	その他 量 (J)	資源化 量 (S)	減量化 量 (S)		
	委託 処理量 (K)	委託直接最終処分量 (O)	(処理先地域の内訳)		(L)	(処理後の処理内訳)		(M)							
			府内	府外		再生 利用量 (M1)	最終 処分量 (M2)								
														府内	府外
合計	6,257,016	119,084	77,685	41,398	6,137,933	5,008,049	1,129,949	4,524,749	4,249,380	275,369	4,448,754	391,078	3,167	4,909,145	8,791,896
農業	124				124	124		10		10	32,897	10		32,897	7,006
鉱業	73				73	73		73	53	20	3,261	20		3,261	6,816
建設業	3,734,242	26,627	12,044	14,583	3,707,615	3,097,352	610,329	3,542,829	3,402,153	140,676	3,431,086	167,303		3,458,997	166,753
製造業	1,113,575	71,538	46,099	25,438	1,042,037	664,479	377,558	771,141	682,415	88,727	788,023	157,885	307	1,209,899	1,106,397
電気・水道業	1,193,230	18,854	18,751	103	1,174,376	1,120,162	54,213	60,363	56,913	3,450	81,892	22,046	2,810	82,522	7,432,354
情報通信業	1,174	2	2		1,172	1,116	57	1,166	1,002	164	1,082	165		1,082	6
運輸業・郵便業	16,443	1	1		16,442	13,193	3,250	14,420	9,313	5,107	10,578	5,091	2	12,017	1,998
卸売業・小売業	46,834	145	57	88	46,689	22,811	23,878	40,743	32,923	7,820	33,287	7,245		39,668	7,316
物品賃貸業	5,050	144	144		4,906	3,088	1,818	4,725	2,865	1,861	3,188	2,005		3,441	1,704
学術研究・専門業	9,427	28	5	23	9,400	5,459	3,941	7,487	4,693	2,794	4,707	2,822		4,764	1,913
宿泊業・飲食業	57,257	339	339		56,918	27,721	29,198	41,315	34,793	6,523	35,485	6,862	47	36,082	16,946
生活関連業	8,874	45		45	8,829	3,209	5,620	8,175	7,720	455	7,766	500		7,920	5,129
教育・学習業	9,178	17		17	9,161	8,148	1,014	7,795	4,444	3,351	4,449	3,368		4,449	1,366
医療・福祉	52,762	1,328	227	1,101	51,434	35,220	16,214	18,390	6,603	11,787	6,986	13,115	0	6,982	33,553
サービス業	8,772	15	15	0	8,756	5,895	2,861	6,117	3,491	2,626	4,067	2,641		5,154	2,639

(単位:t/年)

表7-1 廃棄物種類別の処理・処分状況(全業種) (その1) <令和7年度>

区分 種類	発生量			有機物量			排出量			自己中間処理量			自己中間処理後量			自己未処理量			自己未処理の処理内訳			搬出量			自己 最終処分量 (I)
	(A)	(B)	(C)	(D)	(E)	(E)	(E1)	(E2)	(E3)	(E4)	(E5)	(G)	(G1)	(G2)	(G3)	(G4)	(G5)	(H)	(H)	(H)	(H)	(H)			
	14,082,084	505,642	13,576,442	7,450,350	266,392	108,438	121,409	33,577	2,967	2,967	2,967	6,126,092	95,089	5,942,899	87,899	205	6,188,957								
	6,516	1	6,515	154	29	29	29	29	29	29	29	6,361	99	4,134	2,127	6,290									
燃え殻	9,310,342	2,733	9,307,609	7,167,305	163,790	33,443	94,671	32,709	2,967	2,967	2,967	2,140,304	2,412	2,112,279	25,517	96	2,268,239								
汚泥	141,712	14,253	127,459	13,794	1,229	939	290					113,665	6,705	106,908	52	0	107,250								
廃油	150,851	629	150,223	87,624	1,122		1,122					62,599	943	61,379	277		62,777								
廃酸	138,467	1,418	137,048	60,984	39		39					76,065	40	75,997	27		76,064								
廃アルカリ	279,315	12,402	266,913	4,488	2,135	37	1,620	477				262,425	10,904	243,770	7,751	0	253,618								
廃プラスチック類	76,714	34,068	42,646	2,575	2,553	2,124	429					40,071	11,880	27,049	1,140	2	28,820								
紙くず	183,632	2,419	181,212	1,306	207	46	144	17				179,906	3,297	175,785	773	51	176,770								
木くず	9,053	469	8,584	0	0		0					8,584	316	8,163	105		8,269								
繊維くず	43,067	1,761	41,305	3,821	608	377	170	61				37,484	7,219	29,754	512		30,496								
動植物性残さ	299		299									299		299				299							
動物系固形不要物	2,008		2,008	2	2			2				2,007	1	2,003	2		2,007								
ゴムくず	614,125	428,532	185,593	1,857	1,798	1,751	18	29				183,736	37,542	144,000	2,188	6	146,241								
金属くず	183,069	378	182,691	10,486	4,931		4,928	3				172,205	4,077	161,402	6,725	1	173,059								
ガラスくず等	259,700	5,160	254,540	7,444	7,444	7,444						247,096	4,032	223,523	19,541		243,064								
ぬい	2,306,807	1	2,306,806	47,558	46,542	29,219	17,323					2,259,248	4,061	2,244,727	10,459		2,272,509								
がれき類	1,276,931	1,276,931	1,276,931	13,293	13,293	4,580	8,713					1,263,638	2,875	1,260,207	556		1,269,476								
コンクリート片	694,777	1	694,776	27,282	26,266	17,892	8,374					667,494	129	667,231	134		675,738								
廃アスファルト	335,099		335,099	6,983	6,983	6,747	236					328,116	1,057	317,290	9,769		327,295								
その他のがれき類	39,778		39,778	39,778	32,897	32,897																			
動物のふん尿	124		124									124						124							
動物の死体	41,512	46	41,466									41,466		41,436	30		41,466								
ばいじん	2,663	17	2,646									2,646	13	2,618	14	1	2,633								
水銀廃棄物	264,333	1,355	262,978	459	430	162	17	251				262,519	1,455	251,128	9,887	49	261,332								
混合廃棄物	26,403		26,403	715	638		638					25,689	92	25,596		0	26,234								
感染性廃棄物	1,595		1,595									1,595		824	772		1,595								
廃石綿等																									

(単位:t/年)

表7-1 廃棄物種類別の処理・処分状況(全業種) (その2) <令和7年度>

区分 種類	委託 処理量 (K)	委託処理量の内訳				委託中間処理量				委託中間処理後量				再生 利用量 (R)	最終 処分量 (Q)	その他量 (J)	資源化量 (S)	減量化量
		委託直接最終処分量		(処理先地域の内訳)		(L)	(処理先地域の内訳)		(処理後の処理内訳)		(M)	(M1)	(M2)					
		(O)	府内	府外	府内		府外	再生 利用量	最終 処分量									
合計	6,185,795	121,476	79,348	42,128	6,064,308	4,949,903	1,114,468	4,456,651	4,186,362	270,289	4,389,644	391,507	3,172	4,895,286	8,791,604			
燃え殻	6,290	2,156	605	1,551	4,134	3,654	481	4,134	3,315	819	3,639	2,751		3,639	125			
汚泥	2,265,176	58,226	47,987	10,239	2,206,949	1,954,426	252,525	910,049	871,119	38,931	906,295	97,142	3,063	909,028	8,300,416			
廃油	107,250	52	1	52	107,198	53,028	54,170	46,634	44,455	2,179	52,263	2,235	0	66,516	73,129			
廃酸	62,777	277		277	62,501	36,460	26,041	13,789	11,377	2,412	12,321	2,689		12,949	135,213			
廃アルカリ	76,064	27	18	9	76,036	15,866	60,171	11,566	7,985	3,581	8,025	3,608		9,443	125,415			
廃プラスチック類	253,618	8,228	3,353	4,875	245,390	158,999	86,391	194,847	138,548	56,299	149,483	64,537	0	161,885	52,896			
紙くず	28,618	1,140	323	817	27,478	23,767	3,711	25,893	24,258	1,635	38,263	2,775	2	72,330	1,607			
木くず	176,720	790	673	117	175,930	129,579	46,350	158,203	147,757	10,445	151,093	11,242	51	153,513	18,826			
繊維くず	8,269	105	104	2	8,164	5,314	2,850	5,607	2,342	3,265	2,658	3,370		3,127	2,556			
動植物性残さ	30,496	573	61	512	29,924	3,668	26,256	16,266	15,139	1,127	22,735	1,700		24,496	16,870			
動物系固形不要物	299				299	299		299	299		299			299				
ゴムくず	2,007	4	2	2	2,003	1,863	141	477	107	370	107	374		107	1,527			
金属くず	146,235	2,217	1,552	665	144,018	128,698	15,320	144,017	133,921	10,096	173,213	12,313	6	601,745	60			
ガラスくず等	173,058	6,728	2,875	3,853	166,330	134,611	31,719	166,321	141,594	24,727	145,671	31,455	1	146,049	5,565			
鉱さい	243,064	19,541	10,590	8,950	223,523	200,426	23,097	223,523	222,917	606	234,393	20,147		239,553				
がれき類	2,272,509	10,462	3,917	6,542	2,262,048	1,874,746	387,301	2,222,721	2,222,721	39,327	2,256,001	49,789		2,256,002	1,016			
コンクリート片	1,269,476	556	556		1,268,920	1,060,646	208,274	1,268,920	1,261,602	7,317	1,269,061	7,869		1,269,061				
廃アスファルト	675,738	134	134		675,604	531,758	143,846	675,604	673,527	2,077	691,549	2,211		691,550	1,016			
その他のがれき類	327,295	9,769	3,227	6,542	317,526	282,316	35,210	317,526	287,599	29,927	295,400	39,698		295,400				
動物のふん尿											32,897			32,897	6,881			
動物の死体	124				124	124		10		10		10			114			
ばいじん	41,466	30		30	41,436	2,038	39,397	41,436	39,110	2,326	39,110	2,356		39,156				
水銀廃棄物	2,633	14	0	14	2,618	864	1,754	2,607	1,644	963	1,658	978	1	1,675				
混合廃棄物	261,283	10,138	7,282	2,856	251,145	204,963	46,245	224,066	156,644	67,422	158,318	77,521	49	159,673	27,108			
感染性廃棄物	26,234				26,234	16,232	10,002	4,032	848	3,184	940	3,184	0	940	22,279			
廃石綿等	1,595	772	6	766	824	306	518	824	254	569	254	1,341		254				

(単位:ト/年)

表7-2 廃棄物種類別の処理・処分状況(農業) (その1) <令和7年度>

区分 種類	発生量		有償物量		排出量		自己中間処理量		自己中間処理後量					自己未処理量				自己未処理の処理内訳				搬出量		自己 最終処分量
	(A)	(B)	(C)	(D)	(E)	(E)	(E1)	(E2)	(E3)	(E4)	(E5)	(G)	(G1)	(G2)	(G3)	(G4)	(G5)	(H)	(I)					
	39,902	39,902	39,902	39,778	32,897	32,897	32,897	32,897				124			124			124						
合計	39,902	39,902	39,902	39,778	32,897	32,897	32,897	32,897				124			124			124		124			124	
燃え殻																								
汚泥																								
廃油																								
廃酸																								
廃アルカリ																								
廃プラスチック類																								
紙くず																								
木くず																								
繊維くず																								
動植物性残さ																								
動物系固形不要物																								
ゴムくず																								
金属くず																								
ガラスくず等																								
鉱さい																								
がれき類																								
コンクリート片																								
廃アスファルト																								
その他のがれき類																								
動物のふん尿	39,778		39,778	39,778	32,897	32,897	32,897	32,897				124			124									
動物の死体	124		124																					
ばいじん																								
水銀廃棄物																								
混合廃棄物																								
感染性廃棄物																								
廃石綿等																								

表7-2 廃棄物種類別の処理・処分状況（農業）（その2）＜令和7年度＞

区分 種類	委託 処理量 (K)	委託処理量の内訳				委託中間処理量				委託中間処理後量				再生 利用量 (R)	最終 処分量 (Q)	その他量 (J)	資源化量 (S)	減量化量
		委託直接最終処分量		(処理先地域の内訳)		(処理先地域の内訳)		(M)	(処理後の処理内訳)		(M2)							
		(O)	府内	府外	府内	府外	(M1)		最終 処分量									
										(L)		124	124					
合計	124	(O)	124	府内	124	府外	(M)	10	(M1)	10	(M2)	10	32,897	10	(J)	(S)	32,897	6,996
燃え殻																		
汚泥																		
廃油																		
廃酸																		
廃アルカリ																		
廃プラスチック類																		
紙くず																		
木くず																		
繊維くず																		
動植物性残さ																		
動物系固形不要物																		
ゴムくず																		
金属くず																		
ガラスくず等																		
鉱さい																		
がれき類																		
コンクリート片																		
廃アスファルト																		
その他のがれき類																		
動物のふん尿													32,897	10			32,897	6,881
動物の死体	124		124		124		10											114
ばいじん																		
水銀廃棄物																		
混合廃棄物																		
感染性廃棄物																		
廃石綿等																		

表7-3 廃棄物種類別の処理・処分状況（鉱業）（その1）＜令和7年度＞

区分 種類	発生量		有償物量		排出量		自己中間処理後量				自己中間処理量				自己未処理後量				自己未処理量				搬出量		自己 最終処分量
	(A)	(B)	(C)	(D)	(E)	(E1)	(E2)	(E3)	(E4)	(E5)	(G)	(G1)	(G2)	(G3)	(G4)	(G5)	(H)	(I)							
						再生 利用量	自己 最終 処分量	委託 中間 処理量	委託 直接 最終 処分量	その他 量		再生 利用量	自己 最終 処分量	委託 中間 処理量	委託 直接 最終 処分量	その他 量									
合計	10,379		10,379	10,304	3,297	3,297	3,297				75			75			75								
燃え殻																									
汚泥	10,304		10,304	10,304	3,297	3,297																			
廃油																									
廃酸																									
廃アルカリ																									
廃プラスチック類																									
紙くず																									
木くず																									
繊維くず																									
動植物性残さ																									
動物系固形不要物																									
ゴムくず																									
金属くず																									
ガラスくず等																									
鉱さい																									
がれき類																									
コンクリート片																									
廃アスファルト																									
その他のがれき類																									
動物のふん尿																									
動物の死体																									
ばいじん																									
水銀廃棄物																									
混合廃棄物	75		75								75			75			75								
感染性廃棄物																									
廃石綿等																									

(単位:t/年)

表7-3 廃棄物種類別の処理・処分状況（鉱業）（その2）＜令和7年度＞

区分 種類	委託 処理量 (K)	委託処理量の内訳				委託中間処理量				委託中間処理後量				再生 利用量 (R)	最終 処分量 (Q)	その他量 (J)	資源化量 (S)	減量化量
		委託直接最終処分量		(処理先地域の内訳)		(L)	(処理先地域の内訳)		(処理後の処理内訳)									
		(O)	府内	府外	府内		府外	(M1)	(M2)									
										(M)	(M)							
合計	75		75		75	75		75	54	20	3,352	20				3,352	7,007	
燃え殻																		
汚泥													3,297				3,297	7,007
廃油																		
廃酸																		
廃アルカリ																		
廃プラスチック類																		
紙くず																		
木くず																		
繊維くず																		
動植物性残さ																		
動物系固形不要物																		
ゴムくず																		
金属くず																		
ガラスくず等																		
鉱さい																		
がれき類																		
コンクリート片																		
廃アスファルト																		
その他のがれき類																		
動物のふん尿																		
動物の死体																		
ばいじん																		
水銀廃棄物																		
混合廃棄物	75		75		75	75		75	54	20	54	20	54	20		54		
感染性廃棄物																		
廃石綿等																		

(単位:ト/年)

表7-4 廃棄物種類別の処理・処分状況(建設業) (その1) <令和7年度>

区分 種類	発生量		有機物量		排出量		自己中間処理量					自己未処理量					自己未処理の処理内訳					搬出量		自己最終処分量
	(A)	(B)	(C)	(D)	(E)	(E1)	(自己中間処理後の処理内訳)				(G)	(G1)	(G2)	(G3)	(G4)	(G5)	(H)	(I)						
							再 生 利 用 量	自 己 最 終 処 分 量	委 託 中 間 処 理 量	委 託 直 接 最 終 処 分 量									其 他 量					
																				(E2)	(E3)	(E4)	(E5)	
(F)	(F1)	(F2)	(F3)	(F4)	(F5)																			
合計	3,691,002	27,161	3,663,841	37,842	35,928	18,157	17,769	2		3,625,999	9,997	3,590,093	25,909		3,633,774									
燃え殻	551		551							551		520	31		551									
汚泥	862,653		862,653	907	53		53			861,746	188	855,937	5,621		861,611									
廃油	7,479	2	7,477							7,477	649	6,828			6,828									
廃酸	59		59							59		59			59									
廃アルカリ	1,436	259	1,177							1,177		1,177			1,177									
廃プラスチック類	43,587	440	43,147	103	95		95			43,044	85	42,383	576		43,054									
紙くず	8,624	93	8,531	168	167	87	80			8,363	1,583	6,571	209		6,859									
木くず	125,413	996	124,417	107	105		105			124,311	619	123,673	19		123,797									
繊維くず	5,464		5,464	0	0		0			5,464	4	5,398	62		5,460									
動植物性残さ																								
動物系固形不要物																								
ゴムくず	63		63							63		63			63									
金属くず	57,950	25,338	32,612	40	40	30	10			32,573	2,727	29,776	69		29,855									
ガラスくず等	90,131		90,131	374	371		371			89,756	129	86,310	3,318		89,998									
鉱さい	4,667		4,667							4,667		4,455	212		4,667									
がれき類	2,263,428	1	2,263,427	35,950	34,933	17,877	17,056			2,227,477	3,121	2,214,109	10,248		2,241,413									
コンクリート片	1,264,149		1,264,149	11,175	11,175	2,462	8,713			1,252,974	2,875	1,249,543	556		1,258,813									
廃アスファルト	688,186	1	688,185	20,735	19,719	11,533	8,186			667,450	126	667,199	125		675,509									
その他のがれき類	311,092		311,092	4,040	4,040	3,882	157			307,053	120	297,367	9,567		307,091									
動物のふん尿																								
動物の死体																								
ばいじん																								
水銀廃棄物	1,457	17	1,440							1,440	9	1,418	13		1,431									
混合廃棄物	216,525	15	216,510	193	164	162	2			216,317	884	210,607	4,826		215,435									
感染性廃棄物																								
廃石綿等	1,516		1,516							1,516		811	705		1,516									

(単位:t/年)

表7-4 廃棄物種類別の処理・処分状況(建設業) (その2) <令和7年度>

区分 種類	委託 処理量 (K)	委託処理量の内訳				委託中間処理量				委託中間処理後量				再生 利用量 (R)	その他量 (J)	資源化量 (S)	減量化量	
		委託直接最終処分量		(処理先地域の内訳)		(L)	(処理先地域の内訳)		(処理後の処理内訳)		(M)	(M1)	(M2)					(Q)
		(O)	府内	府外	府内		府外	再生 利用量	最終 処分量									
合計	3,633,774	25,911	11,720	14,191	3,607,863	3,014,018	593,908	3,447,510	3,310,619	136,891	3,338,773	162,802	3,365,934	162,266				
燃え殻	551	31	2	29	520	285	235	520	76	444	76	475	76					
汚泥	861,611	5,621	3,108	2,514	855,990	757,493	98,499	736,416	725,099	11,317	725,287	16,938	725,287	120,428				
廃油	6,828				6,828	4,359	2,469	3,073	2,938	135	3,587	135	3,589	3,755				
廃酸	59				59	52	7	12	11	1	11	1	11	47				
廃アルカリ	1,177				1,177	975	202	731	710	21	710	21	969	446				
廃プラスチック類	43,054	576	193	383	42,478	28,187	14,291	39,261	28,279	10,981	28,365	11,557	28,805	3,225				
紙くず	6,859	209	3	206	6,651	5,700	951	5,793	5,169	624	6,839	833	6,932	859				
木くず	123,797	19	19		123,778	92,381	31,397	113,211	107,414	5,797	108,033	5,816	109,029	10,588				
繊維くず	5,460	62	60	1	5,398	2,548	2,850	5,369	2,298	3,071	2,302	3,133	2,302	29				
動植物性残さ																		
動物系固形不要物																		
ゴムくず	63				63	62	1	58	7	51	7	51	7	4				
金属くず	29,855	69	41	29	29,786	26,334	3,451	29,786	26,466	3,319	29,224	3,389	54,561					
ガラスくず等	89,998	3,318	1,602	1,716	86,680	72,095	14,585	86,679	73,407	13,272	73,536	16,590	73,536	5				
鉱さい	4,667	212		212	4,455	3,755	700	4,455	4,408	48	4,408	260	4,408					
がれき類	2,241,413	10,248	3,734	6,514	2,231,165	1,846,672	384,492	2,231,165	2,195,292	35,873	2,216,290	46,121	2,216,291	1,016				
コンクリート片	1,258,813	556	556		1,258,256	1,052,115	206,141	1,258,256	1,251,375	6,881	1,256,711	7,438	1,256,711					
廃アスファルト	675,509	125	125		675,385	531,540	143,844	675,385	673,307	2,077	684,966	2,202	684,967	1,016				
その他のがれき類	307,091	9,567	3,053	6,514	297,524	263,017	34,507	297,524	270,610	26,914	274,612	36,481	274,612					
動物のふん尿																		
動物の死体																		
ばいじん																		
水銀廃棄物	1,431	13		13	1,418	792	626	1,418	1,054	364	1,063	377	1,080					
混合廃棄物	215,435	4,829	2,953	1,876	210,607	172,023	38,646	188,751	137,735	51,015	138,781	55,844	138,796	21,885				
感染性廃棄物																		
廃石綿等	1,516	705	6	699	811	305	506	811	254	557	254	1,261	254					

(単位:ト/年)

表7-5 廃棄物種類別の処理・処分状況(製造業) (その1) <令和7年度>

区分 種類	発生量			有機物量			排出量			自己中間処理量			自己中間処理後量			自己未処理量			自己未処理の処理内訳			搬出量			自己 最終処分量 (I)		
	(A)	(B)	(C)	(D)	(E)	(E)	(E1)	(E2)	(E3)	(E4)	(E5)	(G)	(G1)	(G2)	(G3)	(G4)	(G5)	(H)	(H)	(H)	(H)	(I)					
	2,575,699	467,511	2,109,188	931,938	89,760	29,622	29,622	44,178	15,709	252	252	1,177,250	80,075	1,038,129	58,987	60	1,157,314										
	2,265	1	2,264	154	29	29	29	29	29	29	29	2,110	27	555	1,527	2,112											
燃え殻																											
汚泥																											
廃油																											
廃酸																											
廃アルカリ																											
廃プラスチック類																											
紙くず																											
木くず																											
繊維くず																											
動植物性残さ																											
動物系固形不要物																											
ゴムくず																											
金属くず																											
ガラスくず等																											
鉱さい																											
がれき類																											
コンクリート片																											
廃アスファルト																											
その他のがれき類																											
動物のふん尿																											
動物の死体																											
ばいじん																											
水銀廃棄物																											
混合廃棄物																											
感染性廃棄物																											
廃石綿等																											

(単位:t/年)

表7-5 廃棄物種類別の処理・処分状況（製造業）（その2）＜令和7年度＞

区分 種類	委託 処理量 (K)	委託処理量の内訳				委託中間処理量				委託中間処理後量				再生 利用量 (R)	最終 処分量 (Q)	その他量 (J)	資源化量 (S)	減量化量
		委託直接最終処分量		(処理先地域の内訳)		(L)	(処理先地域の内訳)		(処理後の処理内訳)									
		(O)	府内	府外	府内		府外	(M1)	再生 利用量	最終 処分量 (M2)								
											(M)	(M1)	(M2)					
合計	1,157,002	74,695	48,103	26,592	1,082,307	697,279	385,028	810,856	720,142	90,714	829,838	165,409	312	1,297,349	1,113,628			
燃え殻	2,112	1,556	34	1,522	555	364	192	555	372	184	399	1,740		400	125			
汚泥	185,964	33,903	26,283	7,620	152,062	78,401	73,661	94,439	72,214	22,225	80,047	56,128	252	82,780	731,137			
廃油	73,917	52	1	52	73,865	28,448	45,416	34,206	32,410	1,797	38,384	1,849	0	47,006	50,502			
廃酸	61,630	277		277	61,354	36,187	25,166	13,071	10,678	2,393	11,621	2,670		12,241	134,785			
廃アルカリ	73,382	27	18	9	73,354	14,121	59,233	10,202	6,690	3,511	6,717	3,539		7,858	124,097			
廃プラスチック類	144,967	6,630	3,055	3,575	138,337	90,218	48,119	104,468	77,004	27,463	85,932	34,084	0	97,273	35,711			
紙くず	21,119	932	320	611	20,187	17,447	2,740	19,460	18,449	1,011	30,695	1,942	2	64,670	748			
木くず	47,494	763	645	117	46,731	32,209	14,522	39,977	36,035	3,943	38,674	4,705	51	39,891	7,852			
繊維くず	2,809	43	43	0	2,766	2,766		238	44	194	355	237		824	2,528			
動植物性残さ	30,496	573	61	512	29,924	3,668	26,256	16,266	15,139	1,127	22,735	1,700		24,496	16,870			
動物系固形不要物	299				299	299		299	299		299			299				
ゴムくず	1,677	1	1	1	1,675	1,559	116	194	5	189	6	190		6	1,482			
金属くず	96,399	1,857	1,499	358	94,542	88,022	6,520	94,542	92,596	1,947	127,819	3,804	6	527,611	59			
ガラスくず等	76,228	3,398	1,269	2,129	72,830	58,271	14,559	72,830	64,569	8,261	88,412	11,660	1	68,704	4,016			
鉱さい	238,397	19,329	10,590	8,738	219,068	196,671	22,397	219,068	218,509	559	229,986	19,887		235,145				
がれき類	27,412	207	179	28	27,205	25,588	1,617	27,205	24,130	3,075	36,412	3,282		36,412				
コンクリート片	7,617				7,617	6,276	1,341	7,617	7,502	116	9,620	116		9,620				
廃アスファルト	202	9	9		193	193		193	193		6,555	9		6,555				
その他のがれき類	19,593	198	170	28	19,395	19,119	276	19,395	16,436	2,959	20,238	3,157		20,238				
動物のふん尿																		
動物の死体																		
ばいじん	39,802	30	30		39,772	1,346	38,426	39,772	37,829	1,943	37,829	1,973		37,875				
水銀廃棄物	499	1	0	1	497	26	471	497	478	19	479	20	1	479				
混合廃棄物	32,078	5,050	4,104	947	27,028	21,422	5,606	23,530	12,662	10,868	13,007	15,918	0	13,347	3,498			
感染性廃棄物	250				250	245	6	31	30	1	30	1		30				
廃石綿等	72	67		67	5	1	4	5	0	5	0	72		0				

(単位:ト/年)

表7-6 廃棄物種類別の処理・処分状況(電気・水道業) (その1) <令和7年度>

種類	区分	発生量		有機物量		排出量		自己中間処理量		自己中間処理後量				自己未処理量				自己未処理の処理内訳				搬出量				自己最終処分量
		(A)	(B)	(C)	(D)	(E)	(E1)	(自己中間処理後の処理内訳)			(G)	(G1)	(G2)	(G3)	(自己未処理の処理内訳)		(H)	(I)								
								再利用率	自己最終処分量	委託中間処理量					委託直接最終処分量	その他量			再利用率	自己最終処分量	委託中間処理量	委託直接最終処分量	その他量			
合計		7,539,733	630	7,539,103	6,420,146	102,309	24,431	57,863	17,300	2,714	1,118,956	794	1,116,513	1,554	96	1,196,041										
燃え殻		2,583		2,583							2,583	73	1,942	569	2,511											
汚泥		7,525,688		7,525,688	6,420,146	102,309	24,431	57,863	17,300	2,714	1,106,542	40	1,105,454	952	96	1,184,380										
廃油		4,098	610	3,488							3,488	624	2,864		2,864											
廃酸		22		22							22		22		22											
廃アルカリ		8		8							8		8		8											
廃プラスチック類		332	4	328							328	4	323	0	323											
紙くず																										
木くず		68		68							68		68		68											
繊維くず																										
動植物性残さ																										
動物系固形不要物																										
ゴムくず																										
金属くず		241	15	226							226	10	215		215											
ガラスくず等		193		193							193	41	152		152											
鉱さい																										
がれき類		3,453		3,453							3,453		3,453		3,453											
コンクリート片		2,998		2,998							2,998		2,998		2,998											
廃アスファルト		27		27							27		27		27											
その他のがれき類		427		427							427		427		427											
動物のふん尿																										
動物の死体																										
ばいじん		1,664		1,664							1,664		1,664		1,664											
水銀廃棄物		4		4							4	0	4		4											
混合廃棄物		380	1	379							379	1	345	34	378											
感染性廃棄物																										
廃石綿等																										

(単位:t/年)

表7-6 廃棄物種類別の処理・処分状況(電気・水道業) (その2) <令和7年度>

区分 種類	委託 処理量 (K)	委託処理量の内訳				委託中間処理量				委託中間処理後量				再生 利用量 (R)	最終 処分量 (Q)	その他量 (J)	資源化量 (S)	減量化量
		委託直接最終処分量		(処理先地域の内訳)		(L)	(処理先地域の内訳)		(M)	(処理後の処理内訳)		(M1)	(M2)					
		(O)	府内	府外	府内		府外	再生 利用量		最終 処分量								
合計	1,193,230	18,854	18,751	103	1,174,376	1,120,162	54,213	60,363	56,913	3,450	81,892	22,046	2,810	83,522	7,431,849			
燃え殻	2,511	569	569		1,942	1,888	54	1,942	1,942		2,238	345		2,238				
汚泥	1,181,569	18,252	18,183	69	1,163,318	1,112,521	50,797	51,741	49,271	2,470	73,064	20,708	2,810	73,064	7,429,414			
廃油	2,864				2,864	1,883	981	626	588	38	1,376	42		1,986	2,237			
廃酸	22				22	21	1	2	0	2	0	2		0	19			
廃アルカリ	8				8	7	0	1	0	1	0	1		0	7			
廃プラスチック類	323	0		0	323	208	115	231	175	56	172	66		176	92			
紙くず																		
木くず	68				68	65	2	68	66	2	60	8		60				
繊維くず																		
動植物性残さ																		
動物系固形不要物																		
ゴムくず																		
金属くず	215				215	131	84	215	215	0	226	0		241				
ガラスくず等	152				152	147	5	152	147	5	188	5		188				
珪さい																		
がれき類	3,453	3			3,450	2,304	1,145	3,450	3,124	326	3,124	329		3,124				
コンクリート片	2,998				2,998	2,233	765	2,998	2,678	320	2,682	316		2,682				
廃アスファルト	27				27	25	2	27	27		27			27				
その他のがれき類	427				427	20	407	427	426	1	424	3		424				
動物のふん尿																		
動物の死体																		
ばいじん	1,664				1,664	693	971	1,664	1,281	383	1,281	383		1,281				
水銀廃棄物	4				4	2	2	3	3	0	4	0		4				
混合廃棄物	378	34		34	345	318	27	265	93	172	150	167		151	80			
感染性廃棄物																		
廃石綿等																		

(単位:ト/年)

表7-7 廃棄物種類別の処理・処分状況(情報通信業) (その1) <令和7年度>

区分 種類	発生量		有償物量		排出量		自己中間処理後量				自己中間処理量				自己未処理後量				自己未処理量				搬出量		自己 最終処分量
	(A)	(B)	(C)	(D)	(E)	(E1)	(E2)	(E3)	(E4)	(E5)	(G)	(G1)	(G2)	(G3)	(G4)	(G5)	(H)	(I)							
						再生 利用量	自己 最終 処分量	委託 中間 処理量	委託 直接 最終 処分量	その他 量		再生 利用量	自己 最終 処分量	委託 中間 処理量	委託 直接 最終 処分量	その他 量									
合計	1,345		1,345								1,345	89		1,254	2		1,256								
燃え殻																									
汚泥	7		7								7		7				7								
廃油	1		1								1		1				1								
廃酸																									
廃アルカリ	1		1								1		1				1								
廃プラスチック類	125		125								125		125				125								
紙くず	729		729								729	89	640				640								
木くず																									
繊維くず																									
動植物性残さ																									
動物系固形不要物																									
ゴムくず																									
金属くず	90		90								90		90				90								
ガラスくず等	5		5								5		5				5								
鉱さい																									
がれき類																									
コンクリート片																									
廃アスファルト																									
その他のがれき類																									
動物のふん尿																									
動物の死体																									
ばいじん																									
水銀廃棄物	3		3								3		3				3								
混合廃棄物	384		384								384		382	2			384								
感染性廃棄物	0		0								0		0				0								
廃石綿等																									

(単位:t/年)

表7-7 廃棄物種類別の処理・処分状況(情報通信業) (その2) <令和7年度>

区分 種類	委託 処理量 (K)	委託処理量の内訳				委託中間処理量				委託中間処理後量				再生 利用量 (R)	最終 処分量 (Q)	その他量 (J)	資源化量 (S)	減量化量
		委託直接最終処分量		(処理先地域の内訳)		(L)	(処理先地域の内訳)		(M)	(処理後の処理内訳)		(M1)	(M2)					
		(O)	2	府内	府外		府内	府外		再生 利用量	最終 処分量							
				1,254	1,194		60	1,248		1,081	167							
合計	1,256	2		1,254	1,194	60	1,248	1,081	167	1,170	168		1,170			7		
燃え殻																		
汚泥	7			7	5	2	2					2					5	
廃油	1			1	0	1	0					0					1	
廃酸																		
廃アルカリ	1			1		1	0					0					0	
廃プラスチック類	125			125	112	14	125	28	98	28	98		28	98		28		
紙くず	640			640	620	20	640	640		640		729				729		
木くず																		
繊維くず																		
動植物性残さ																		
動物系固形不要物																		
ゴムくず																		
金属くず	90			90	90		90	52	38	52	38		52	38		52		
ガラスくず等	5			5	5		5	2	3	2	3		2	3		2		
鉱さい																		
がれき類																		
コンクリート片																		
廃アスファルト																		
その他のがれき類																		
動物のふん尿																		
動物の死体																		
ばいじん																		
水銀廃棄物	3			3	3	0	3	0	3	0	3		0	3		0		
混合廃棄物	384	2	2	382	359	23	382	358	24	358	24	358	25	358		358		
感染性廃棄物	0			0	0	0	0		0		0		0	0		0		
廃石綿等																		

(単位:ト/年)

表7-8 廃棄物種類別の処理・処分状況(運輸業・郵便業) (その1) <令和7年度>

区分 種類	発生量		有機物量		排出量		自己中間処理量		自己中間処理後量					自己未処理量					自己未処理の処理内訳					搬出量		自己 最終処分量
	(A)	(B)	(C)	(D)	(E)	(E1)	(E2)	(E3)	(E4)	(E5)	(G)	(G1)	(G2)	(G3)	(G4)	(G5)	(H)	(I)								
						再生 利用量	自己 最終 処分量	委託 中間 処理量	委託 直接 最終 処分量	その他 量		再生 利用量	自己 最終 処分量	委託 中間 処理量	委託 直接 最終 処分量	その他 量										
合計	20,169	1,527	18,642	136	136			135		1	18,506	1,335	17,169	1	1	17,307										
燃え殻	11		11								11		11				11									
汚泥	1,063		1,063	1	1					1	1,062	21	1,040			1,041										
廃油	491	93	398							398	15		383			383										
廃酸	713		713							713			713			713										
廃アルカリ	13		13							13			13			13										
廃プラスチック類	7,594	162	7,432							7,432	267		7,166			7,166										
紙くず																										
木くず	4,190	206	3,984							3,984	85		3,899			3,899										
繊維くず																										
動植物性残さ																										
動物系固形不要物																										
ゴムくず	28		28							28			27	1		28										
金属くず	3,504	999	2,505							2,505	944		1,561			1,561										
ガラスくず等	345	2	343	56	56			56		287	0		286			342										
珪さい																										
がれき類	108		108	79	79			79		29			29			108										
コンクリート片	1		1							1			1			1										
廃アスファルト	0		0							0			0			0										
その他のがれき類	107		107	79	79			79		28			28			107										
動物のふん尿																										
動物の死体																										
ばいじん																										
水銀廃棄物	15		15							15	2		14			14										
混合廃棄物	1,948	65	1,883							1,883	2		1,880		1	1,881										
感染性廃棄物	146		146							146			146			146										
廃石綿等																										

(単位:t/年)

表7-8 廃棄物種類別の処理・処分状況(運輸業・郵便業) (その2) <令和7年度>

区分 種類	委託 処理量 (K)	委託処理量の内訳				委託中間処理量				委託中間処理後量				再生 利用量 (R)	最終 処分量 (Q)	その他量 (J)	資源化量 (S)	減量化量
		委託直接最終処分量		(処理先地域の内訳)		(処理先地域の内訳)		(M)	(処理後の処理内訳)		(M1)	(M2)						
		(O)	(L)	(処理先地域の内訳)		(処理後の処理内訳)												
				府内	府外	府内	府外		再生 利用量	最終 処分量								
合計	17,305	1	17,304	13,880	3,424	15,157	9,744	5,413	11,079	5,414	2	12,606	2,147					
燃え殻	11		11	11		11		11										
汚泥	1,040		1,040	587	453	646	439	206	461	206	1	461	394					
廃油	383		383	101	282	155	137	18	152	18		245	228					
廃酸	713		713	37	676	675	675	0	675	0		675	38					
廃アルカリ	13		13	8	5	2	2	0	2	0		2	11					
廃プラスチック類	7,166		7,166	5,818	1,347	6,328	3,123	3,204	3,390	3,204		3,551	838					
紙くず																		
木くず	3,899		3,899	3,688	212	3,553	3,146	407	3,231	407		3,437	346					
繊維くず																		
動植物性残さ																		
動物系固形不要物																		
ゴムくず	28	1	27	27		25	17	8	17	9		17	2					
金属くず	1,561		1,561	1,399	162	1,561	887	674	1,831	674		2,830						
ガラスくず等	342		342	275	68	342	90	253	90	253		92						
鉱さい																		
がれき類	108		108	101	7	108	87	21	87	21		87						
コンクリート片	1		1	1		1	1		1			1						
廃アスファルト	0		0	0	0	0	0	0	0	0		0						
その他のがれき類	107		107	100	7	107	86	21	86	21		86						
動物のふん尿																		
動物の死体																		
ばいじん																		
水銀廃棄物	14		14	1	12	13	5	9	6	9		6						
混合廃棄物	1,880		1,880	1,680	200	1,720	1,118	602	1,120	602	1	1,185	160					
感染性廃棄物	146		146	146		18	18		18			18	128					
廃石綿等																		

(単位:ト/年)

表7-9 廃棄物種類別の処理・処分状況(卸売業・小売業) (その1) <令和7年度>

区分 種類	発生量		有機物量		排出量		自己中間処理量				自己中間処理後量				自己未処理量				自己未処理の処理内訳				搬出量		自己 最終処分量
	(A)	(B)	(C)	(D)	(E)	(E1)	(E2)	(E3)	(E4)	(E5)	(F1)	(F2)	(F3)	(F4)	(F5)	(G)	(G1)	(G2)	(G3)	(G4)	(G5)	(H)	(I)		
						再生 利用量	自己 最終 処分量	委託 中間 処理量	委託 直接 最終 処分量	その他 量	再生 利用量	自己 最終 処分量	委託 中間 処理量	委託 直接 最終 処分量	その他 量										
合計	37,197	6,609	30,588	69	69	15	9	44	44		30,519	746	29,727	46								29,827			
燃え殻																									
汚泥	4,607		4,607								4,607		4,574	32								4,607			
廃油	7,380	4,039	3,341								3,341	98	3,243									3,243			
廃酸	95	8	87								87		87									87			
廃アルカリ	618	18	600								600	1	599									599			
廃プラスチック類	14,337	169	14,168	34	34	15	8	11			14,133	624	13,502	8								13,528			
紙くず																									
木くず	9		9								9		9									9			
繊維くず																									
動植物性残さ																									
動物系固形不要物																									
ゴムくず	2		2	2	2			2			0		0									2			
金属くず	7,225	1,495	5,730	29	29		1	29			5,701	10	5,685	6								5,720			
ガラスくず等	73	51	22	3	3			3			18	0	18									21			
鉱さい																									
がれき類	10		10								10		10									10			
コンクリート片																									
廃アスファルト																									
その他のがれき類	10		10								10		10									10			
動物のふん尿																									
動物の死体																									
ばいじん																									
水銀廃棄物	58										58	1	57									57			
混合廃棄物	2,783	828	1,955								1,955	13	1,943									1,943			
感染性廃棄物																									
廃石綿等																									

(単位:t/年)

表7-9 廃棄物種類別の処理・処分状況(卸売業・小売業) (その2) <令和7年度>

区分 種類	委託 処理量 (K)	委託処理量の内訳				委託中間処理量				委託中間処理後量				再生 利用量 (R)	最終 処分量 (Q)	その他量 (J)	資源化量 (S)	減量化量
		委託直接最終処分量		(処理先地域の内訳)		(処理先地域の内訳)		(M)	(処理後の処理内訳)		(M1)	(M2)						
		(O)	府内	府外	府内	府外	再生 利用量		最終 処分量									
		(L)	府内	府外	府内	府外												
合計	29,827	90	33	57	29,736	13,620	16,117	25,967	21,952	4,016	22,713	4,106	29,322	3,760				
燃え殻																		
汚泥	4,607	32	28	5	4,574	884	3,690	3,505	3,224	281	3,224	314	3,224	1,069				
廃油	3,243				3,243	974	2,269	1,454	1,401	54	1,498	54	5,537	1,789				
廃酸	87				87	87		0	0	0	0	0	9	87				
廃アルカリ	599				599	152	447	480	475	5	476	5	494	119				
廃プラスチック類	13,528	19		19	13,510	5,978	7,532	13,180	10,973	2,208	11,612	2,226	11,781	329				
紙くず																		
木くず	9				9	5	4	9	9	0	9	0	9	9				
繊維くず																		
動植物性残さ																		
動物系固形不要物																		
ゴムくず	2	2			0	0	0	0	0	0	0	2	0	0				
金属くず	5,720	34	6	29	5,686	3,897	1,789	5,686	5,208	478	5,218	513	6,713					
ガラスくず等	21	3		3	18	18		18	18	0	18	3	70					
鉱さい																		
がれき類	10				10		10	10	10		10	10	10					
コンクリート片																		
廃アスファルト																		
その他のがれき類	10				10		10	10	10		10	10	10					
動物のふん尿																		
動物の死体																		
ばいじん																		
水銀廃棄物	57				57	6	52	48	47	1	48	1	48					
混合廃棄物	1,943				1,943	1,619	324	1,575	586	989	599	969	1,427	368				
感染性廃棄物																		
廃石綿等																		

(単位:ト/年)

表7-10 廃棄物種類別の処理・処分状況(物品賃貸業) (その1) <令和7年度>

区分 種類	発生量		有機物量		排出量		自己中間処理量				自己中間処理後量				自己未処理量				自己未処理の処理内訳				搬出量		自己 最終処分量
	(A)	(B)	(C)	(D)	(E)	(E1)	(E2)	(E3)	(E4)	(E5)	(G)	(G1)	(G2)	(G3)	(G4)	(G5)	(H)	(I)							
						再生 利用量	自己 最終 処分量	委託 中間 処理量	委託 直接 最終 処分量	その他 量		再生 利用量	自己 最終 処分量	委託 中間 処理量	委託 直接 最終 処分量	その他 量									
合計	7,210	255	6,956	1,537	1			1			5,419	326		4,947	146		5,093								
燃え殻																									
汚泥	31		31								31			31			31								
廃油	128	81	47								47	2		45			45								
廃酸																									
廃アルカリ																									
廃プラスチック類	1,560	90	1,470								1,470	18		1,449	3		1,452								
紙くず																									
木くず	714		714								714			714			714								
繊維くず																									
動植物性残さ																									
動物系固形不要物																									
ゴムくず	120		120								120			120			120								
金属くず	1,359	83	1,275								1,275	163		1,109	3		1,112								
ガラスくず等	1,581		1,581	1,537	1			1			44	36		4	3		9								
鉱さい																									
がれき類	4		4								4				4		4								
コンクリート片																									
廃アスファルト																									
その他のがれき類	4		4								4				4		4								
動物のふん尿																									
動物の死体																									
ばいじん																									
水銀廃棄物	0		0								0			0			0								
混合廃棄物	1,714		1,714								1,714	108		1,475	131		1,606								
感染性廃棄物	0		0								0			0			0								
廃石綿等																									

(単位:t/年)

表7-10 廃棄物種類別の処理・処分状況(物品賃貸業) (その2) <令和7年度>

区分 種類	委託 処理量 (K)	委託処理量の内訳				委託中間処理量				委託中間処理後量				再生 利用量 (R)	最終 処分量 (Q)	その他量 (J)	資源化量 (S)	減量化量	
		委託直接最終処分量		(処理先地域の内訳)		(L)	(処理先地域の内訳)		(M)	(処理後の処理内訳)		(M1)	(M2)						
		(O)	146	府内	府外		府内	府外		再生 利用量	最終 処分量								
合計	5,093	146	146	3,115	1,833	4,948	3,115	1,833	4,766	2,889	1,877	3,215	2,022			3,470	1,718		
燃え殻																			
汚泥	31			31		31			9		9	9		9				22	
廃油	45			45		45		2	17		16	0	18	0				99	28
廃酸																			
廃アルカリ																			
廃プラスチック類	1,452	3	3	654	795	1,449	654	795	1,404	563	840	581	844					671	45
紙くず																			
木くず	714			571	143	714	571	143	714	593	121	593	121						593
繊維くず																			
動植物性残さ																			
動物系固形不要物																			
ゴムくず	120			120		120			120		120		120						
金属くず	1,112	3	3	449	660	1,109	449	660	1,109	1,052	57	1,215	60					1,299	
ガラスくず等	9	3	3	5	0	5	5	0	5		5	36	9					36	1,536
鉱さい																			
がれき類	4	4	4										4						
コンクリート片																			
廃アスファルト																			
その他のがれき類	4	4	4										4						
動物のふん尿																			
動物の死体																			
ばいじん																			
水銀廃棄物	0					0		0	0	0	0	0	0					0	
混合廃棄物	1,606	131	131	1,241	233	1,475	1,241	233	1,387	664	723	772	855					772	87
感染性廃棄物	0					0		0											0
廃石綿等																			

(単位:ト/年)

表7-11 廃棄物種類別の処理・処分状況(学術研究・専門業) (その1) <令和7年度>

区分 種類	発生量			有機物量			排出量			自己中間処理量			自己中間処理後量			自己未処理量			自己未処理の処理内訳			自己未処理の処理内訳			搬出量			自己最終処分量
	(A)	(B)	(C)	(D)	(E)	(E)	(E1)	(E2)	(E3)	(E4)	(E5)	(G)	(G)	(G1)	(G2)	(G3)	(G4)	(G5)	(H)	(H)	(H)	(I)	(I)	(I)	(I)	(I)	(I)	
	発生量	有機物量	排出量	自己中間処理量	自己中間処理後量	自己中間処理後量	再 生 利用量	自己 最終 処分量	委託 中間 処理量	委託 直接 最終 処分量	その他 量	再 生 利用量	自己 最終 処分量	委託 中間 処理量	委託 直接 最終 処分量	その他 量	再 生 利用量	自己 最終 処分量	委託 中間 処理量	委託 直接 最終 処分量	その他 量	再 生 利用量	自己 最終 処分量	委託 中間 処理量	委託 直接 最終 処分量	その他 量	再 生 利用量	自己 最終 処分量
	(A)	(B)	(C)	(D)	(E)	(E)	(E1)	(E2)	(E3)	(E4)	(E5)	(G1)	(G2)	(G3)	(G4)	(G5)	(G1)	(G2)	(G3)	(G4)	(G5)	(H)	(H)	(H)	(I)	(I)	(I)	(I)
合計	9,618	58	9,561									9,561	14	9,519	28		14	9,519	28		9,547							
燃え殻	3		3									3		3				3			3							
汚泥	611		611									611		610	1			610	1		611							
廃油	896		896									896		896				896			896							
廃酸	71		71									71		71				71			71							
廃アルカリ	108		108									108		108				108			108							
廃プラスチック類	2,289	2	2,287									2,287		2,279	8			2,279	8		2,287							
紙くず																												
木くず	80		80									80		80				80			80							
繊維くず																												
動植物性残さ																												
動物系固形不要物																												
ゴムくず																												
金属くず	2,644	56	2,588									2,588		2,574	14			2,574	14		2,588							
ガラスくず等	1,833		1,833									1,833		1,818				1,818			1,818							
鋳さい																												
がれき類	42		42									42		42				42			42							
コンクリート片	27		27									27		27				27			27							
廃アスファルト																												
その他のがれき類	16		16									16		16				16			16							
動物のふん尿																												
動物の死体																												
ばいじん																												
水銀廃棄物	1		1									1		1				1			1							
混合廃棄物	915	0	915									915		910	5			910	5		915							
感染性廃棄物	125		125									125		125				125			125							
廃石綿等																												

(単位:t/年)

表7-11 廃棄物種類別の処理・処分状況(学術研究・専門業) (その2) <令和7年度>

区分 種類	委託 処理量 (K)	委託処理量の内訳				委託中間処理量				委託中間処理後量				再生 利用量 (R)	最終 処分量 (Q)	その他量 (J)	資源化量 (S)	減量化量
		委託直接最終処分量		(処理先地域の内訳)		(L)	(処理先地域の内訳)		(M)	(処理後の処理内訳)		(M1)	(M2)					
		(O)	28	府内	府外		府内	府外		再生 利用量	最終 処分量							
		5	23	5,530	3,989		4,750	2,830										
燃え殻	3			3				3				3						
汚泥	611	1		610		537	73	245		106	140	106	141				106	365
廃油	896			896		371	526	390		370	20	370	20				370	507
廃酸	71			71		37	34	8		5	3	5	3				5	63
廃アルカリ	108			108		11	97	9		7	2	7	2				7	99
廃プラスチック類	2,287	8		2,279		2,178	101	1,835		464	1,372	464	1,380				465	443
紙くず																		
木くず	80			80		71	8	78		31	47	31	47				31	2
繊維くず																		
動植物性残さ																		
動物系固形不要物																		
ゴムくず																		
金属くず	2,588	14		2,574		1,089	1,485	2,574		1,948	627	1,948	641				2,003	
ガラスくず等	1,818			1,818		199	1,620	1,818		1,661	157	1,675	157				1,675	
鉱さい																		
がれき類	42			42		16	27	42		27	16	27	16				27	
コンクリート片	27			27			27	27		27		27	27				27	
廃アスファルト																		
その他のがれき類	16			16		16		16			16		16					
動物のふん尿																		
動物の死体																		
ばいじん																		
水銀廃棄物	1			1		1	1	1		1	0	1	0				1	
混合廃棄物	915	5		910		903	7	558		121	437	121	442				121	352
感染性廃棄物	125			125		115	11	17		10	6	10	6				10	109
廃石綿等																		

(単位:t/年)

表7-12 廃棄物種類別の処理・処分状況(宿泊業・飲食業) (その1) <令和7年度>

区分 種類	発生量		有機物量		排出量		自己中間処理量				自己未処理量				自己未処理後の処理内訳				自己未処理の処理内訳				搬出量		自己 最終処分量	
	(A)	(B)	(C)	(D)	(E)	(E1)	(E2)	(E3)	(E4)	(E5)	(G)	(G1)	(G2)	(G3)	(G4)	(G5)	(H)	(I)	(G)	(G1)	(G2)	(G3)	(G4)	(G5)	(H)	(I)
						再生 利用量	自己 最終 処分量	委託 中間 処理量	委託 直接 最終 処分量	その他 量		再生 利用量	自己 最終 処分量	委託 中間 処理量	委託 直接 最終 処分量	その他 量				再生 利用量	自己 最終 処分量	委託 中間 処理量	委託 直接 最終 処分量	その他 量		
合計	61,267	611	60,656	1,716	343				343		58,940	708	58,181	3	48		58,576									
燃え殻	150		150								150		150				150								150	
汚泥	25,268		25,268	1,716	343			343			23,552	16	23,535				23,879								23,879	
廃油	16,616	221	16,395								16,395	230	16,165				16,165								16,165	
廃酸																										
廃アルカリ																										
廃プラスチック類	13,594	195	13,399								13,399	450	12,947	2			12,950								12,950	
紙くず																										
木くず	166		166								166		166				166								166	
繊維くず																										
動植物性残さ																										
動物系固形不要物																										
ゴムくず																										
金属くず	1,389	163	1,226								1,226		1,225	1			1,226								1,226	
ガラスくず等	2,020	32	1,988								1,988	12	1,976				1,976								1,976	
鉱さい																										
がれき類																										
コンクリート片																										
廃アスファルト																										
その他のがれき類																										
動物のふん尿																										
動物の死体																										
ばいじん																										
水銀廃棄物	16		16								16		16				16								16	
混合廃棄物	2,048		2,048								2,048		2,000	48			2,048								2,048	
感染性廃棄物																										
廃石綿等																										

(単位:t/年)

表7-12 廃棄物種類別の処理・処分状況(宿泊業・飲食業) (その2) <令和7年度>

区分 種類	委託 処理量 (K)	委託処理量の内訳				委託中間処理量				委託中間処理後量				再生 利用量 (R)	最終 処分量 (Q)	その他量 (J)	資源化量 (S)	減量化量
		委託直接最終処分量		(処理先地域の内訳)		(L)	(処理先地域の内訳)		(M)	(処理後の処理内訳)		(M1)	(M2)					
		(O)		府内	府外		府内	府外		再生 利用量	最終 処分量							
合計	56,528	347	347	28,336	29,846	42,232	35,565	6,667	36,272	7,014	48	36,883	17,322					
燃え殻	150			150		150		150		150								
汚泥	23,879	343	343	23,535	20,959	18,303	16,280	2,023	16,297	2,366			6,605					
廃油	16,165			16,165	667	6,004	5,972	32	6,202	32			6,423					
廃酸																		
廃アルカリ																		
廃プラスチック類	12,950	2	2	12,947	7,882	12,564	10,612	1,953	11,061	1,955		11,256	383					
紙くず																		
木くず	166			166		151	141	10	141	10		141	15					
繊維くず																		
動植物性残さ																		
動物系固形不要物																		
ゴムくず																		
金属くず	1,226	1	1	1,225		1,225	1,186	39	1,186	40		1,349						
ガラスくず等	1,976			1,976		1,976	378	1,598	390	1,598		422						
鉱さい																		
がれき類																		
コンクリート片																		
廃アスファルト																		
その他のがれき類																		
動物のふん尿																		
動物の死体																		
ばいじん																		
水銀廃棄物	16			16		16		4	12	4		12						
混合廃棄物	2,000			2,000	333	1,841	983	858	983	858	48	983	159					
感染性廃棄物																		
廃石綿等																		

(単位:ト/年)

表7-13 廃棄物種類別の処理・処分状況(生活関連業) (その1) <令和7年度>

区分 種類	発生量		有機物量		排出量		自己中間処理量		自己中間処理後量					自己未処理量					自己未処理の処理内訳					搬出量		自己 最終処分量
	(A)	(B)	(C)	(D)	(E)	(E1)	(E2)	(E3)	(E4)	(E5)	(G)	(G1)	(G2)	(G3)	(G4)	(G5)	(H)	(I)								
						再生 利用量	自己 最終 処分量	委託 中間 処理量	委託 直接 最終 処分量	その他 量				委託 中間 処理量	委託 直接 最終 処分量	その他 量										
合計	14,301	162	14,139	5,230	507	20	488				8,909	29	8,831	48			9,367									
燃え殻	925		925								925		925				925									
汚泥	6,957		6,957	3,410	480		480				3,547		3,547				4,026									
廃油	1,922	124	1,797	1,742	20	20					56		56				56									
廃酸																										
廃アルカリ																										
廃プラスチック類	3,898		3,898	79	8		8				3,819	10	3,761	48			3,817									
紙くず																										
木くず	102		102								102		102				102									
繊維くず																										
動植物性残さ																										
動物系固形不要物																										
ゴムくず																										
金属くず	455	38	417								417	20	397				397									
ガラスくず等	10		10								10		10				10									
鉱さい																										
がれき類																										
コンクリート片																										
廃アスファルト																										
その他のがれき類																										
動物のふん尿																										
動物の死体																										
ばいじん																										
水銀廃棄物	0		0	0							0		0				0									
混合廃棄物	32		32	32							32		32				32									
感染性廃棄物																										
廃石綿等																										

(単位:t/年)

表7-13 廃棄物種類別の処理・処分状況（生活関連業）（その2）＜令和7年度＞

区分 種類	委託 処理量 (K)	委託処理量の内訳				委託中間処理量				委託中間処理後量				再生 利用量 (R)	最終 処分量 (Q)	その他量 (J)	資源化量 (S)	減量化量
		委託直接最終処分量		(処理先地域の内訳)		(L)	(処理先地域の内訳)		(M)	(処理後の処理内訳)		(M1)	(M2)					
		(O)	48	府内	府外		府内	府外		再生 利用量	最終 処分量							
合計	9,367	48	48	9,319	3,387	5,932	8,628	8,148	480	8,197	528	8,360	5,413					
燃え殻	925			925	925		925	925		925		925		925				925
汚泥	4,026			4,026	204	3,822	3,539	3,472	68	3,472	68	3,472		3,472				3,472
廃油	56			56	24	32	11	9	3	28	3	153		153				1,766
廃酸																		
廃アルカリ																		
廃プラスチック類	3,817	48	48	3,769	1,816	1,954	3,610	3,213	397	3,222	445	3,222		3,222				230
紙くず																		
木くず	102			102	85	17	102	100	2	100	2	100		100				100
繊維くず																		
動植物性残さ																		
動物系固形不要物																		
ゴムくず																		
金属くず	397			397	281	107	397	397		417		455		455				
ガラスくず等	10			10	10		10	10	10		10			10				
鉱さい																		
がれき類																		
コンクリート片																		
廃アスファルト																		
その他のがれき類																		
動物のふん尿																		
動物の死体																		
ばいじん																		
水銀廃棄物	0			0	0		0	0	0	0	0			0				
混合廃棄物	32			32	32		32	32	32	32		32		32				32
感染性廃棄物																		
廃石綿等																		

(単位:ト/年)

表7-14 廃棄物種類別の処理・処分状況(教育・学習業) (その1) <令和7年度>

区分 種類	発生量		有機物量		排出量		自己中間処理量				自己中間処理後量				自己未処理量				自己未処理の処理内訳				搬出量		自己 最終処分量
	(A)	(B)	(C)	(D)	(E)	(E)	(E1)	(E2)	(E3)	(E4)	(E5)	(G)	(G1)	(G2)	(G3)	(G4)	(G5)	(H)	(I)						
							再生 利用量	自己 最終 処分量	委託 中間 処理量	委託 直接 最終 処分量	その他 量		再生 利用量	自己 最終 処分量	委託 中間 処理量	委託 直接 最終 処分量	その他 量								
	(A)	(B)	(C)	(D)	(E)	(E)	(E1)	(E2)	(E3)	(E4)	(E5)	(G)	(G1)	(G2)	(G3)	(G4)	(G5)	(H)	(I)						
合計	9,054	9,054	9,054	0	0	0						9,053	5		9,032	16		9,049							
燃え殻																									
汚泥	127		127									127			114	12		127							
廃油	309		309									309	0		308			308							
廃酸	90		90									90			90			90							
廃アルカリ	14		14									14	0		14			14							
廃プラスチック類	2,065		2,065	0	0							2,065	0		2,063	2		2,065							
紙くず																									
木くず	205		205									205			205			205							
繊維くず																									
動植物性残さ																									
動物系固形不要物																									
ゴムくず																									
金属くず	3,683		3,683									3,683			3,683			3,683							
ガラスくず等	548		548	0	0							548			546	2		548							
鉱さい																									
がれき類	53		53									53			53			53							
コンクリート片	20		20									20			20			20							
廃アスファルト																									
その他のがれき類	32		32									32			32			32							
動物のふん尿																									
動物の死体																									
ばいじん																									
水銀廃棄物	14		14									14			14			14							
混合廃棄物	1,702		1,702									1,702	5		1,698			1,698							
感染性廃棄物	237		237									237			237			237							
廃石綿等	8		8									8			8			8							

(単位:t/年)

表7-14 廃棄物種類別の処理・処分状況(教育・学習業) (その2) <令和7年度>

区分 種類	委託 処理量 (K)	委託処理量の内訳				委託中間処理量				委託中間処理後量				再生 利用量 (R)	最終 処分量 (Q)	その他量 (J)	資源化量 (S)	減量化量
		委託直接最終処分量		(処理先地域の内訳)		(L)	(処理先地域の内訳)		(処理後の処理内訳)		(M)	(M1)	(M2)					
		(O)	16	府内	府外		府内	府外	再生 利用量	最終 処分量								
		9,049	8,033	999	7,685		4,381	3,304										
燃え殻																		
汚泥	127	12		114	20	94	38	16	22	16	34	16	16	16	16	16	77	
廃油	308			308	228	80	20	8	12	8	12	8	8	8	8	8	289	
廃酸	90			90	14	76	10	0	10	0	10	0	0	10	0	0	80	
廃アルカリ	14			14	5	8	2	0	2	0	2	0	0	2	0	0	11	
廃プラスチック類	2,065	2		2,063	1,659	404	1,579	893	686	893	688	893	893	688	893	893	484	
紙くず																		
木くず	205			205	167	38	163	93	70	93	70	93	93	70	93	93	42	
繊維くず																		
動植物性残さ																		
動物系固形不要物																		
ゴムくず																		
金属くず	3,683			3,683	3,481	203	3,683	1,785	1,898	1,785	1,898	1,785	1,785	1,898	1,785	1,785		
ガラスくず等	548	2		546	526	20	546	401	145	401	147	401	401	147	401	401		
鋳さい																		
がれき類	53			53	53	0	53	36	16	36	16	36	36	16	36	36		
コンクリート片	20			20	20		20	20		20		20	20		20	20		
廃アスファルト																		
その他のがれき類	32			32	32	0	32	16	16	16	16	16	16	16	16	16		
動物のふん尿																		
動物の死体																		
ばいじん																		
水銀廃棄物	14			14	4	10	14	8	6	8	6	8	8	6	8	8		
混合廃棄物	1,698			1,698	1,646	52	1,551	1,133	418	1,133	418	1,138	1,138	418	1,138	1,138	147	
感染性廃棄物	237			237	229	7	20	8	12	8	12	8	8	12	8	8	217	
廃石綿等	8			8		8	8	8	8	8	8	8	8	8	8	8		

(単位:ト/年)

表7-15 廃棄物種類別の処理・処分状況(医療・福祉) (その1) <令和7年度>

区分 種類	発生量		有機物量		排出量		自己中間処理量				自己中間処理後量				自己未処理量				自己未処理の処理内訳				搬出量				自己 最終処分量
	(A)	(B)	(C)	(D)	(E)	(E1)	(自己中間処理後の処理内訳)			(G)	(G1)	(G2)	(自己未処理の処理内訳)			(H)	(I)										
							再 生 利 用 量	自 己 最 終 処 分 量	委 託 中 間 処 理 量				委 託 直 接 最 終 処 分 量	其 他 量	(G3)			(G4)	(G5)								
																				(E2)	(E3)	(E4)	(E5)	(G)	(G1)	(G2)	(G3)
合計	53,523	6	53,516	1,653	1,145	0	967	178	178	51,863	381	50,338	1,144	0	52,627												
燃え殻	27		27							27		27			27												
汚泥	1,206		1,206	4	4		4			1,202		1,140	62		1,206												
廃油	775	2	773							773	4	769			769												
廃酸	50		50							50	0	50			50												
廃アルカリ	545		545							545	0	545			545												
廃プラスチック類	19,030		19,030	934	502		324	178		18,096	91	17,245	760		18,507												
紙くず																											
木くず	82		82							82		73	9		82												
繊維くず																											
動植物性残さ																											
動物系固形不要物																											
ゴムくず	41		41							41		41			41												
金属くず	2,672	4	2,668	0	0	0				2,668	101	2,329	237		2,567												
ガラスくず等	1,307		1,307							1,307	1	1,303	4		1,306												
鉱さい																											
がれき類	3		3							3		3			3												
コンクリート片																											
廃アスファルト																											
その他のがれき類	3		3							3		3			3												
動物のふん尿																											
動物の死体																											
ばいじん																											
水銀廃棄物	576		576							576	0	575			575												
混合廃棄物	1,564		1,564							1,564	90	1,401	72	0	1,474												
感染性廃棄物	25,645		25,645	715	638		638			24,930	92	24,837		0	25,476												
廃石綿等																											

(単位:t/年)

表7-15 廃棄物種類別の処理・処分状況(医療・福祉) (その2) <令和7年度>

区分 種類	委託 処理量 (K)	委託処理量の内訳				委託中間処理量				委託中間処理後量				再生 利用量 (R)	最終 処分量 (Q)	その他量 (J)	資源化量 (S)	減量化量
		委託直接最終処分量		(処理先地域の内訳)		(処理先地域の内訳)		(処理後の処理内訳)		再生 利用量 (M1)	最終 処分量 (M2)							
		(O)	(処理先地域の内訳)		(L)	(処理先地域の内訳)		(M)	(M1)			(M2)						
			府内	府外		府内	府外											
合計	52,627	1,322	226	1,097	51,304	35,115	16,190	18,309	6,549	11,761	6,930	13,083	0	6,936	33,503			
燃え殻	27				27	27		27		27		27						
汚泥	1,206	62	44	18	1,144	1,014	130	985	941	44	941	106		941	159			
廃油	769				769	530	239	44	37	7	41	7		43	725			
廃酸	50				50	25	25	4	1	3	2	3		2	46			
廃アルカリ	545				545	537	7	6	1	5	1	5		1	539			
廃プラスチック類	18,507	938	98	840	17,569	13,934	3,635	7,706	1,887	5,819	1,978	6,757		1,978	10,295			
紙くず																		
木くず	82	9	9		73	67	6	71	24	47	24	56		24	2			
繊維くず																		
動植物性残さ																		
動物系固形不要物																		
ゴムくず	41				41	17	24	2		2		2			39			
金属くず	2,567	237	2	236	2,329	1,670	659	2,328	1,500	828	1,601	1,065		1,605	2			
ガラスくず等	1,306	4	1	3	1,303	517	785	1,295	803	492	803	496		803	8			
ぬい																		
がれき類	3				3	0	3	3	3	0	3	0		3				
コンクリート片																		
廃アスファルト																		
その他のがれき類	3				3	0	3	3	3	0	3	0		3				
動物のふん尿																		
動物の死体																		
ばいじん																		
水銀廃棄物	575				575	3	573	575	32	544	32	544		32				
混合廃棄物	1,474	72	72		1,401	1,276	125	1,317	538	779	629	851	0	629	84			
感染性廃棄物	25,476				25,476	15,497	9,979	3,947	782	3,164	875	3,164	0	875	21,606			
廃石綿等																		

(単位:ト/年)

表7-16 廃棄物種類別の処理・処分状況(サービス業)(その1)〈令和7年度〉

区分 種類	発生量		有機物量		排出量		自己中間処理量				自己中間処理後量				自己未処理量				自己未処理の処理内訳				搬出量		自己 最終処分量
	(A)	(B)	(C)	(D)	(E)	(E1)	(E2)	(E3)	(E4)	(E5)	(F1)	(F2)	(F3)	(F4)	(F5)	(G)	(G1)	(G2)	(G3)	(G4)	(G5)	(H)	(I)		
						再生 利用量	自己 最終 処分量	委託 中間 処理量	委託 直接 最終 処分量	その他 量							再生 利用量	自己 最終 処分量	委託 中間 処理量	委託 直接 最終 処分量	その他 量				
合計	10,686	1,113	9,572								9,572	590	8,982	16		8,982	590	8,982	16		8,982				
燃え殻																									
汚泥	524		524								524	27	497			497	27	497			497				
廃油	2,262	458	1,804								1,804	28	1,776			1,776	28	1,776			1,776				
廃酸	55		55								55		55			55		55			55				
廃アルカリ	231	1	230								230	12	218			218	12	218			218				
廃プラスチック類	3,827		3,827								3,827	451	3,376	0		3,376	451	3,376	0		3,376				
紙くず																									
木くず	105		105								105		105			105		105			105				
繊維くず																									
動植物性残さ																									
動物系固形不要物																									
ゴムくず	77		77								77		77			77		77			77				
金属くず	1,431	549	882								882	63	819			819	63	819			819				
ガラスくず等	643		643								643		643			643		643			643				
鉱さい																									
がれき類	13		13								13		13			13		13			13				
コンクリート片																									
廃アスファルト																									
その他のがれき類	13		13								13		13			13		13			13				
動物のふん尿																									
動物の死体																									
ばいじん																									
水銀廃棄物	17		17								17		17			17		17			17				
混合廃棄物	1,500	106	1,394								1,394	9	1,370	15		1,370	9	1,370	15		1,386				
感染性廃棄物																									
廃石綿等																									

(単位:t/年)

表7-16 廃棄物種類別の処理・処分状況(サービス業) (その2) <令和7年度>

区分 種類	委託 処理量 (K)	委託処理量の内訳				委託中間処理量				委託中間処理後量				再生 利用量 (R)	最終 処分量 (Q)	その他量 (J)	資源化量 (S)	減量化量
		委託直接最終処分量		(処理先地域の内訳)		(L)	(処理先地域の内訳)		(M)	(処理後の処理内訳)		(M1)	(M2)					
		(O)	15	府内	府外		府内	府外		再生 利用量	最終 処分量							
		16	0	8,967	2,930		6,037	2,930		3,575	2,689							
燃え殻																		
汚泥	497			497	152	345	180	123	84	123							84	317
廃油	1,776			1,776	569	1,207	634	64	599	64							1,056	1,142
廃酸	55			55	0	55	6	0	6	0							6	50
廃アルカリ	218			218	48	170	133	33	112	33							112	86
廃プラスチック類	3,377	0		3,376	3,172	204	2,557	1,222	1,785	1,222							1,785	820
紙くず																		
木くず	105			105	105		105	1	104	1							104	
繊維くず																		
動植物性残さ																		
動物系固形不要物																		
ゴムくず	77			77	77		77	77	77								77	
金属くず	819			819	618	201	819	191	692	191							1,240	
ガラスくず等	643			643	565	77	643	118	525	118							118	
鋳さい																		
がれき類	13			13	13		13	13	13								13	
コンクリート片																		
廃アスファルト																		
その他のがれき類	13			13	13		13	13	13								13	
動物のふん尿																		
動物の死体																		
ばいじん																		
水銀廃棄物	17			17	15	3	17	3	14	3							3	
混合廃棄物	1,386	15		1,370	702	668	1,082	517	573	532							679	289
感染性廃棄物																		
廃石綿等																		

(単位:ト/年)

表8-1 特別管理産業廃棄物の発生量<令和元年度>

(単位: t/年)

業種	製										業										その他				
	合計	食料品	飲料	繊維	木材	家具	ハル	印刷	化学	石油	プラスチック	ゴム	皮革	窯業・土石	鉄鋼	非金属	金	はん	生産	業務		電子	電気	情報	輸送
合計	150,859	0	0	0	0	0	0	0	0	0	0	0	0	0	0	0	0	0	0	0	0	0	0	0	0
廃油(引火性)	19,346	88	3	29	171	1	103	1,499	12,175	25	715	936	1,310	1,310	1,386	10,544	45	2,243	23	13,510	747	68	345	621	
廃酸(pH2.0以下)	39,206	7	0	0	0	0	0	0	0	0	0	0	0	0	0	0	0	0	0	0	0	0	0	0	0
廃アルカリ(pH12.5以上)	17,335	7	0	0	0	0	0	0	0	0	0	0	0	0	0	0	0	0	0	0	0	0	0	0	0
感染性廃棄物	26,404	42	3	0	0	0	0	0	0	0	0	0	0	0	0	0	0	0	0	0	0	0	0	0	0
廃石綿等	1,595	72	282	0	0	0	0	0	0	0	0	0	0	0	0	0	0	0	0	0	0	0	0	0	0
廃さい(有害)	70	0	0	0	0	0	0	0	0	0	0	0	0	0	0	0	0	0	0	0	0	0	0	0	0
燃え殻(有害)	14	14	0	0	0	0	0	0	0	0	0	0	0	0	0	0	0	0	0	0	0	0	0	0	0
燃え殻(有害)	2,057	0	0	0	0	0	0	0	0	0	0	0	0	0	0	0	0	0	0	0	0	0	0	0	0
廃油(有害)	5,101	35	38	0	0	0	0	0	0	0	0	0	0	0	0	0	0	0	0	0	0	0	0	0	0
汚泥(有害)	3,676	0	0	0	0	0	0	0	0	0	0	0	0	0	0	0	0	0	0	0	0	0	0	0	0
廃酸(有害)	690	687	0	0	0	0	0	0	0	0	0	0	0	0	0	0	0	0	0	0	0	0	0	0	0
廃アルカリ(有害)	35,384	35,384	0	0	0	0	0	0	0	0	0	0	0	0	0	0	0	0	0	0	0	0	0	0	0
ばいじん(有害)	0	0	0	0	0	0	0	0	0	0	0	0	0	0	0	0	0	0	0	0	0	0	0	0	0
廃水銀等	0	0	0	0	0	0	0	0	0	0	0	0	0	0	0	0	0	0	0	0	0	0	0	0	0

(単位: t/年)

業種	電										輸										その他				
	合計	電気	水道	下水道	上水道	下水	情報	通信	新聞	運輸	鉄道	道路	旅客	貨物	道路	郵便	航空	船舶	生活	教育		医療	病	一般	診療
合計	33	28	0	0	0	0	0	0	0	0	0	0	0	0	0	0	0	0	0	0	0	0	0	0	0
廃油(引火性)	4	4	0	0	0	0	0	0	0	0	0	0	0	0	0	0	0	0	0	0	0	0	0	0	0
廃酸(pH2.0以下)	23	22	0	0	0	0	0	0	0	0	0	0	0	0	0	0	0	0	0	0	0	0	0	0	0
廃アルカリ(pH12.5以上)	6	6	0	0	0	0	0	0	0	0	0	0	0	0	0	0	0	0	0	0	0	0	0	0	0
感染性廃棄物	0	0	0	0	0	0	0	0	0	0	0	0	0	0	0	0	0	0	0	0	0	0	0	0	0
廃石綿等	0	0	0	0	0	0	0	0	0	0	0	0	0	0	0	0	0	0	0	0	0	0	0	0	0
廃さい(有害)	0	0	0	0	0	0	0	0	0	0	0	0	0	0	0	0	0	0	0	0	0	0	0	0	0
燃え殻(有害)	0	0	0	0	0	0	0	0	0	0	0	0	0	0	0	0	0	0	0	0	0	0	0	0	0
廃油(有害)	0	0	0	0	0	0	0	0	0	0	0	0	0	0	0	0	0	0	0	0	0	0	0	0	0
汚泥(有害)	0	0	0	0	0	0	0	0	0	0	0	0	0	0	0	0	0	0	0	0	0	0	0	0	0
廃酸(有害)	0	0	0	0	0	0	0	0	0	0	0	0	0	0	0	0	0	0	0	0	0	0	0	0	0
廃アルカリ(有害)	0	0	0	0	0	0	0	0	0	0	0	0	0	0	0	0	0	0	0	0	0	0	0	0	0
ばいじん(有害)	0	0	0	0	0	0	0	0	0	0	0	0	0	0	0	0	0	0	0	0	0	0	0	0	0
廃水銀等	0	0	0	0	0	0	0	0	0	0	0	0	0	0	0	0	0	0	0	0	0	0	0	0	0

表8-3 特別管理産業廃棄物の中間処理量<令和元年度>

業種	製												業												業												業												業											
	合計	14,314	38,600	17,315	26,950	824	70	14	1,961	5,117	3,680	689	35,335	0	1,874	1,148	276	450	114,292	88	3	29	171	1	103	1,497	7,365	25	615	936	1,209	936	236	46,794	1,343	10,140	42	2,242	23	13,442	671	68	291	621																
廃油(引火性)																																																												
廃酸(pH2.0以下)																																																												
廃アルカリ(pH2.5以上)																																																												
感染性廃棄物																																																												
廃石綿等																																																												
廃さい(有害)																																																												
燃え殻(有害)																																																												
廃油(有害)																																																												
汚泥(有害)																																																												
廃酸(有害)																																																												
廃アルカリ(有害)																																																												
ばいじん(有害)																																																												
廃水銀等																																																												

(単位: t/年)

業種	電												電												電												電												電											
	合計	33	28	4	23	6	6			0	5	0	0	0	28	22	6	6																																										
廃油(引火性)																																																												
廃酸(pH2.0以下)																																																												
廃アルカリ(pH2.5以上)																																																												
感染性廃棄物																																																												
廃石綿等																																																												
廃さい(有害)																																																												
燃え殻(有害)																																																												
廃油(有害)																																																												
汚泥(有害)																																																												
廃酸(有害)																																																												
廃アルカリ(有害)																																																												
ばいじん(有害)																																																												
廃水銀等																																																												

(単位: t/年)

表8-4 特別管理産業廃棄物の再生利用量<令和元年度>

(単位: t/年)

業種 種類	合 計		製 種 業																									
	49,521	計	食料	飲料	織	木材	家具	ハル	印刷	化学	石油	プラスチック	ゴム	皮革	窯業	鉄	非鉄	金	はん	生産	業務	電子	電気	情報	輸送	その他		
種類			品	品	織	品	品	品	品	業	業	業	業	業	業	業	業	業	業	業	業	業	業	業	業	業	業	
合計	49,521	計	15	0	7	131	0	22	544	937	885	48	16	37,027	25	1,080	11	155	15	852	343	7	8	29				
炭油(引火性)	4,716		15	0	7	131	0	22	544	937	885	48	16	37,027	25	1,080	11	155	15	852	343	7	8	29				
炭酸(gH2以下)	4,899		7	0				0	147	880	534			0	1,746	4	639	0	0	795	107	4	0	29				
炭アルカリ(gH2.5以上)	635		10	1				0	14	337	1	6		213	20	10	0	0	0	22	1	1	0					
感染性廃棄物	930		30	0	0	0	0	0	29	0	1			0	0	0	0	0	0									
炭石綿等	254		0						0	0				0	0													
鉱さい(有害)																												
燃え殻(有害)	13														13													
炭油(有害)	175		13	0					58	28	5								24	0	3	0	0	3				
汚泥(有害)	2,436		360	189					0	1,837	7	11			0	14	0	0	14	0	0		199					
炭酸(有害)	170		189	0	0				0	164	0										0	5						
炭アルカリ(有害)	232		232						0	231										0		0		0	1			
ばいじん(有害)	35,059		35,059						0											48								
炭水銀等	0		0						0												0							

(単位: t/年)

業種 種類	電 気		電 気		電 気		電 気		電 気		電 気		電 気		電 気		電 気		電 気		電 気		電 気		電 気		電 気		電 気		電 気		電 気		電 気		電 気		電 気		
	0	0	0	0	0	0	0	0	0	0	0	0	0	0	0	0	0	0	0	0	0	0	0	0	0	0	0	0	0	0	0	0	0	0	0	0	0	0	0		
種類	業	業	業	業	業	業	業	業	業	業	業	業	業	業	業	業	業	業	業	業	業	業	業	業	業	業	業	業	業	業	業	業	業	業	業	業	業	業	業		
合計	0	0	0	0	0	0	0	0	0	0	0	0	0	0	0	0	0	0	0	0	0	0	0	0	0	0	0	0	0	0	0	0	0	0	0	0	0	0	0	0	
炭油(引火性)	0	0	0	0	0	0	0	0	0	0	0	0	0	0	0	0	0	0	0	0	0	0	0	0	0	0	0	0	0	0	0	0	0	0	0	0	0	0	0	0	0
炭酸(gH2以下)	0	0	0	0	0	0	0	0	0	0	0	0	0	0	0	0	0	0	0	0	0	0	0	0	0	0	0	0	0	0	0	0	0	0	0	0	0	0	0	0	0
炭アルカリ(gH2.5以上)	0	0	0	0	0	0	0	0	0	0	0	0	0	0	0	0	0	0	0	0	0	0	0	0	0	0	0	0	0	0	0	0	0	0	0	0	0	0	0	0	0
感染性廃棄物	0	0	0	0	0	0	0	0	0	0	0	0	0	0	0	0	0	0	0	0	0	0	0	0	0	0	0	0	0	0	0	0	0	0	0	0	0	0	0	0	0
炭石綿等	0	0	0	0	0	0	0	0	0	0	0	0	0	0	0	0	0	0	0	0	0	0	0	0	0	0	0	0	0	0	0	0	0	0	0	0	0	0	0	0	0
鉱さい(有害)	0	0	0	0	0	0	0	0	0	0	0	0	0	0	0	0	0	0	0	0	0	0	0	0	0	0	0	0	0	0	0	0	0	0	0	0	0	0	0	0	0
燃え殻(有害)	0	0	0	0	0	0	0	0	0	0	0	0	0	0	0	0	0	0	0	0	0	0	0	0	0	0	0	0	0	0	0	0	0	0	0	0	0	0	0	0	0
炭油(有害)	0	0	0	0	0	0	0	0	0	0	0	0	0	0	0	0	0	0	0	0	0	0	0	0	0	0	0	0	0	0	0	0	0	0	0	0	0	0	0	0	0
汚泥(有害)	0	0	0	0	0	0	0	0	0	0	0	0	0	0	0	0	0	0	0	0	0	0	0	0	0	0	0	0	0	0	0	0	0	0	0	0	0	0	0	0	0
炭酸(有害)	0	0	0	0	0	0	0	0	0	0	0	0	0	0	0	0	0	0	0	0	0	0	0	0	0	0	0	0	0	0	0	0	0	0	0	0	0	0	0	0	0
炭アルカリ(有害)	0	0	0	0	0	0	0	0	0	0	0	0	0	0	0	0	0	0	0	0	0	0	0	0	0	0	0	0	0	0	0	0	0	0	0	0	0	0	0	0	0
ばいじん(有害)	0	0	0	0	0	0	0	0	0	0	0	0	0	0	0	0	0	0	0	0	0	0	0	0	0	0	0	0	0	0	0	0	0	0	0	0	0	0	0	0	0
炭水銀等	0	0	0	0	0	0	0	0	0	0	0	0	0	0	0	0	0	0	0	0	0	0	0	0	0	0	0	0	0	0	0	0	0	0	0	0	0	0	0	0	0

表8-5 特別管理産業廃棄物の処理・処分状況<令和元年度>

項目 種類	発生量		有償物量		自己中間処理量		自己中間処理後量		自己未処理量		搬出量		自己最終処分量
	(A)	(B)	(C)	(D)	(E)	(自己中間処理後の処理内訳)		(自己未処理の処理内訳)		(H)	(I)		
						再生 利用量	自己 最終 処分量	自己 最終 処分量	再生 利用量			自己 最終 処分量	
													委託 中間 処理量
(E1)	(E2)	(E3)	(E4)	(E5)	(G1)	(G2)	(G3)	(G4)	(G5)				
合計	150,880	3,927	146,933	7,565	1,151	6	1,145	139,368	2,336	873	0	138,177	
廃油(引火性)	19,346	3,754	15,592	1,077	1	1	1	14,515	1,279	13,238		13,237	
廃酸(pH2.0以下)	39,206	65	39,141	1,069	473		473	38,072	942	37,058	72	37,603	
廃アルカリ(pH12.5以上)	17,335		17,335	3,543	0		0	13,792	20	13,772		13,772	
感染性廃棄物	26,404		26,404	715	638		638	25,689	92	25,597	0	26,235	
廃石綿等	1,595		1,595					1,595		824	772	1,595	
鉱さい(有害)	70		70					70		70		70	
燃え殻(有害)	14		14					14		14		14	
廃油(有害)	2,057	95	1,963					1,963	2	1,961		1,961	
汚泥(有害)	5,102	4	5,098	97	26	6	20	5,001	5,001	5,001	1	5,021	
廃酸(有害)	3,676	8	3,668	1,065	13		13	2,603	0	2,602		2,615	
廃アルカリ(有害)	690		690					690	0	689		689	
ばいじん(有害)	35,364		35,364					35,364		35,335	29	35,364	
廃水銀等	0		0					0		0		0	

項目 種類	委託処理量		委託処理量の内訳		委託中間処理量		委託中間処理後量		再生利用量		最終処分量		自己最終処分量
	(K)	(O)	(処理先地域の内訳)		(処理先地域の内訳)		(処理後の処理内訳)		(R)	(Q)	(J)	(S)	
			府内	府外	府内	府外	再生 利用量	最終 処分量					
													(M)
(L)	(L)	(M)	(M1)	(M2)	(R)	(Q)	(J)	(S)					
合計	138,177	873	6	867	137,304	57,113	80,191	55,759	47,394	8,365	49,736	9,238	53,662
廃油(引火性)	13,237				13,237	4,322	8,915	4,370	3,640	730	4,919	730	8,673
廃酸(pH2.0以下)	37,603	72		72	37,531	23,926	13,604	5,171	3,958	1,213	4,901	1,285	4,966
廃アルカリ(pH12.5以上)	13,772				13,772	7,226	6,547	806	616	190	636	190	636
感染性廃棄物	26,235				26,235	16,233	10,002	4,032	848	3,184	940	3,184	940
廃石綿等	1,595	772	6	766	824	306	518	824	254	569	254	1,341	254
鉱さい(有害)	70				70	13	1	70	70	70	70	70	70
燃え殻(有害)	14				14	574	1,387	204	173	31	175	31	270
廃油(有害)	1,961				1,961	1,965	3,056	4,214	2,430	1,783	2,436	1,784	2,440
汚泥(有害)	5,021	1		1	5,021	2,238	377	396	170	226	170	226	178
廃酸(有害)	2,615				2,615	689	189	501	324	92	232	92	232
廃アルカリ(有害)	689				689	122	35,213	35,335	276	35,059	305	35,059	
ばいじん(有害)	35,364	29		29	35,335	0	0	0	0	0	0	0	0
廃水銀等	0				0								0

表9-1 委託先地域別の委託中間処理量(種類別) <令和元年度>

種類	地域区分	合計	大阪府内					大阪府外					九州
			近畿	北海道 ・東北	関東	北陸 ・信越	中部 ・東海	中国	四国				
合計		121,578	79,436	0	26	426	3,987	1,207			34		
燃え殻		2,292	741				202						
汚泥		58,177	47,939			363	2,018	31			30		
廃油		52	1			23							
廃酸		277					72						
廃アルカリ		27	18			9							
廃プラスチック類		8,228	3,353			3	520	180					
紙くず		1,140	323										
木くず		790	673				6						
繊維くず		105	104				0						
動植物性残さ		573	61										
動物系固形不要物													
ゴムくず		4	2										
金属くず		2,217	1,552		26						0		
ガラスくず等		6,728	2,875				73	238					
鉱さい		19,541	10,590				6						
がれき類		10,459	0				0	0			0		
コンクリート片		556	556										
廃アスファルト		134	134										
その他のがれき類		9,769	3,227				327	719			3		
動物のふん尿													
動物の死体													
ばいじん		30				29							
13号廃棄物			0										
混合廃棄物		10,166	7,282				426				1		
感染性廃棄物													
廃石綿等		772	6				337	39					

(単位:t/年)

表9-2 委託先地域別の委託中間処理量(業種別) <令和元年度>

(単位:t/年)

種類	地域区分	合計	大阪府外									
			大阪府内	近畿	北海道 ・東北	関東	北陸 ・信越	中部 ・東海	中国	四国	九州	
合計		6,077,276	4,958,776	905,915	1,480	1,675	28,345	85,272	52,549	29,151	14,113	
農業		0	0									
鉱業		75	75									
建設業		3,607,926	3,014,018	582,630	28	1,067	0	8,464	1,300	117	302	
製造業		1,082,307	697,279	237,957	1,318	530	9,470	58,335	40,097	27,094	10,228	
電気・水道業		1,169,650	1,116,320	13,818	1	0	18,657	12,845	8,007	1		
情報通信業		1,254	1,194	26	0					31	3	
運輸業・郵便業		17,304	13,880	3,122	5		123	76	77		21	
卸売業・小売業		47,489	26,458	18,411	1		13	576	1,788		244	
物品賃貸業		4,948	3,115	1,831		2						
学術研究・専門業		9,519	5,530	3,608	43	26	62	141	30	9	71	
宿泊業・飲食業		58,181	28,336	27,450			2		6		2,388	
生活関連業		9,319	3,387	1,247	32			3,796	694		164	
教育・学習業		9,032	8,033	781	49	50	18	3		0	98	
医療・福祉		51,304	35,115	12,272	4	0		889	550	1,880	595	
サービス業		8,967	6,037	2,762				146	1	20		

表9-3 委託先地域別の委託直接最終処分量(種類別) <令和元年度>

(単位:t/年)

種類	地域区分	合計	大阪府内					大阪府外					四国	九州	
			近畿	北海道・東北	関東	北陸・信越	中部・東海	中国							
燃え殻		6,077,400	4,958,900	1,480	1,675	9,687	91,084	57,387	37,158	14,114					
汚泥		4,599	4,106	248		1	235	8		1					
廃油		2,207,028	1,952,371	179,171	84	79	1,263	32,468	26,107	8,020	7,464				
廃酸		104,591	51,229	43,246	339	98	1,844	4,067	3,092	19	655				
廃アルカリ		62,592	36,551	15,276	107	161	1,767	1,531	7,121	29	49				
廃プラスチック類		76,407	16,237	32,650	32	154	3,161	20,199	2,269	18	1,687				
紙くず		250,675	163,912	71,661	12	37	250	6,035	7,284	925	558				
木くず		27,478	23,767	3,041		121		416	114	20					
繊維くず		177,648	131,298	35,629	37	794	23	4,375	5,449	44					
動植物性残さ		8,164	5,314	2,481				320		49					
動物系固形不要物		29,924	3,668	12,645			15	11,389	2,202		5				
動物系固形不要物		299	299												
ゴムくず		2,003	1,863	7					110		24				
金属くず		145,323	129,993	14,154	7	64	169	266	670		0				
ガラスくず等		166,449	134,729	29,942	6	23	28	814	588	24	294				
鋳さい		223,523	200,426	22,310			3	784							
がれき類		2,262,324	187	38		0		0			0				
コンクリート片		1,269,149	1,060,817	207,983		136		176	20		18				
廃アスファルト		675,604	531,758	143,846											
その他のがれき類		317,570	282,333	32,994				1,904	339						
動物のふん尿															
動物の死体		124	124												
ばいじん		41,561	2,091	3,054	351		1,155	4,917	206	26,522	3,265				
13号廃棄物		2,626	867	1,738	15	2	1	2	0						
混合廃棄物		257,004	208,610	46,189	490	5	6	399	1,301		3				
感染性廃棄物		26,235	16,233	7,426	0			582	421	1,483	90				
廃石綿等		824	306	222				205	87	4					

表9-4 委託先地域別の委託直接最終処分量(業種別) <令和元年度>

(単位:t/年)

地域区分 種類	合計	大阪府内						大阪府外						九州
		近畿	北海道 ・東北	関東	北陸 ・信越	中部 ・東海	中国	四国	近畿	北海道 ・東北	関東	北陸 ・信越	中部 ・東海	
合計	121,592	79,436	0	26	426	3,987	1,207	36,476	0	26	426	3,987	1,207	34
農業														
鉱業														
建設業	25,911	11,720		26		814	998	12,350		26		814	998	4
製造業	74,695	48,103	0		423	2,864	209	23,096	0		423	2,864	209	0
電気・水道業	18,970	18,839				131		0				131		
情報通信業	2	2												
運輸業・郵便業	1	1												
卸売業・小売業	90	33						57						
物品賃貸業	146	146												
学術研究・専門業	28	5			3			20			3			
宿泊業・飲食業	347	347												
生活関連業	48							48						
教育・学習業	16							4						12
医療・福祉	1,322	226				178		901				178		18
サービス業	16	15						0						

表9-5 特別管理産業廃棄物の委託先地域別の委託量(種類別)＜令和元年度＞

(単位:t/年)

種類	地域区分	合計	大阪府内							大阪府外				
			近畿	北海道 ・東北	関東	北陸 ・信越	中部 ・東海	中国	四国	九州				
合計		138,177	22,400	660	372	3,965	10,638	8,924	28,037	6,062				
廃油(引火性)		13,237	5,196	103	90	302	1,878	1,041	17	290				
廃酸(pH2.0以下)		37,603	6,291	103	67	1,114	280	5,811		12				
廃アルカリ(pH12.5以上)		13,772	1,609	31	148	2,417	1,843	498		1				
感染性廃棄物		26,235	7,426	0			582	421	1,483	90				
廃石綿等		1,595	611				542	126	4					
鉋さい(有害)		70	70											
燃え殻(有害)		14								1				
廃油(有害)		1,961	646	58	0	6	5	419		253				
汚泥(有害)		5,021	41	10	8	94	714	269	11	1,909				
廃酸(有害)		2,615	8	3	58	4	221	72		10				
廃アルカリ(有害)		689	1	0	1			267		231				
ばいじん(有害)		35,364	501	351		29	4,574		26,522	3,265				
廃水銀等		0	0	0										

表10-1 業種別・廃棄物種類別の発生量原単位(その1) <令和元年度>

種別	区分	建設業	製造業																											
			食料	飲料	織	木	家	パ	印	化	石油	プラスチック	ゴ	皮	窯	鉄	非	金	はん	生産	業務	電子	電気	情報	輸送	その他				
指標値	千人	千m ²	十億円	十億円	十億円	十億円	十億円	十億円	十億円	十億円	十億円	十億円	十億円	十億円	十億円	十億円	十億円	十億円	十億円	十億円	十億円	十億円	十億円	十億円	十億円	十億円	十億円			
原単位の単位	t/千人	t/千m ²	t/十億円	t/十億円	t/十億円	t/十億円	t/十億円	t/十億円	t/十億円	t/十億円	t/十億円	t/十億円	t/十億円	t/十億円	t/十億円	t/十億円	t/十億円	t/十億円	t/十億円	t/十億円	t/十億円	t/十億円	t/十億円	t/十億円	t/十億円	t/十億円	t/十億円			
燃え殻		0.07	0.25	0.00	0.64	14.59	0.01	0.05	0.05	0.05	0.05	0.05	0.05	0.50	0.00	0.09	0.05	0.01	0.01				0.02							
汚泥	70,098.50	103.57	158.11	125.69	17.24	6.21	1.93	551.25	1.87	58.73	20.24	10.64	14.32	255.39	67.72	20.35	51.41	13.02	4.94	0.69	24.81	1.04	0.09	5.80	1.55					
廃油		0.90	5.96	0.02	0.80	3.12	0.27	1.10	6.22	16.11	1.30	6.35	9.74	2.14	5.91	6.51	8.19	2.83	7.29	1.52	0.62	1.73	0.08	3.65	0.56					
廃酸		0.01	2.03	0.00	0.10	1.22	0.27	1.43	53.12	1.38	0.68	0.01		2.86	12.04	3.90	7.46	0.11	0.31	0.05	23.56	0.40	0.11	0.12	1.91					
廃アルカリ		0.17	0.69	0.00	0.25	0.25	0.13	2.12	51.46	2.69	0.07	0.01		0.34	2.05	1.41	2.76	0.16	0.32	0.39	60.85	0.29	0.03	0.01	1.62					
廃プラスチック類		5.23	12.45	2.73	36.21	12.92	2.72	40.56	6.29	1.34	66.34	40.83	5.66	8.69	2.68	9.88	4.87	2.10	4.63	5.35	2.07	2.84	2.67	4.27	11.74					
紙くず		1.04					102.94	73.30																						
木くず		15.06	0.05	0.02	0.90	243.99	14.23	2.02	0.86	0.58	0.04	2.95	1.49	7.06	1.95	1.17	2.85	1.35	2.38	2.48	0.15	1.06	0.43	3.32	3.15					
繊維くず		0.66			15.00						0.00																			
動植物性残さ			29.46	1.24						3.03																				
動物系固形不要物			0.24																											
ゴムくず		0.01	0.00				0.00		0.01												0.00	0.00	0.00	0.00	0.01					
金属くず		6.96	37.20	24.64	2.30	3.09	3.13	5.29	4.24	3.55	1.46	3.31	2.73	7.67	114.51	14.80	97.79	28.80	24.66	7.71	1.38	4.59	5.35	29.72	5.71					
ガラスくず等		10.82	0.04	9.07	0.02	0.11	0.07	3.66	0.56	0.20	2.68	0.18	0.06	265.19	6.10	1.25	0.40	0.23	0.44	0.11	8.77	0.22	0.02	0.05	0.27					
鉱さい		0.56								0.00	0.00			23.52	170.15	3.03	0.48	0.41	0.70	7.15		0.14		1.38						
コンクリート片		151.78								0.01	1.45			27.65	0.03		0.12		0.00		0.02	0.04		0.00	4.93					
廃アスファルト		82.63								0.00	4.37			0.81	0.00										0.01					
その他		37.35	0.00		0.03		5.46			0.05	1.20	0.00		54.26	4.81	0.14	0.18	0.01	0.02			0.24				3.17				
動物のふん尿																														
動物の死体																														
ばいじん						12.58				0.44	0.45			0.19	25.78	0.66	0.02	0.00	0.03		0.07									
水銀廃棄物		0.17	0.01	0.00	0.00		0.01	0.01	0.01	0.01	0.00	0.01	0.00	0.01	0.00	0.01	0.01	0.00	0.00	0.01	0.00	0.34	0.00	0.00	0.00					
混合廃棄物		26.00	1.25	0.02	1.96	29.61	0.04	0.84	1.56	0.68	0.06	3.05	3.00	24.13	5.38	1.40	1.24	0.27	0.71	5.43	0.43	0.81	0.10	1.25	4.84					
感染性廃棄物			0.00	0.00	0.00					0.13	0.00	0.00	0.00		0.00	0.00	0.00	0.00	0.00		0.00	0.00	0.00	0.00	0.00					
廃石綿等		0.18								0.00	0.01	0.00			0.00	0.00	0.00	0.00	0.00					0.03						

表10-1 業種別・廃棄物種類別の発生量原単位(その2) <令和元年度>

区分	電気・水道業		情報通信業		運輸業・郵便業			卸売業・小売業				物産業				学術研究・専門業		宿泊業・飲食業		生活関連業		教育・学習業		医療・福祉			サービス業												
	電	水	通	信	鉄	道	道	道	百	自	燃	そ	物	学	宿	生	教	医	病	一	歯	そ																	
種類	千	千	千	千	千	千	千	千	千	千	千	千	千	千	千	千	千	千	千	千	千	千	千	千	千	千	千												
指標値	t/千人	t/千人	t/千人	t/千人	t/千人	t/千人	t/千人	t/千人	t/千人	t/千人	t/千人	t/千人	t/千人	t/千人	t/千人	t/千人	t/千人	t/千人	t/千人	t/千人	t/千人	t/千人	t/千人	t/千人	t/千人	t/千人	t/千人												
原単位の単位	千	千	千	千	千	千	千	千	千	千	千	千	千	千	千	千	千	千	千	千	千	千	千	千	千	千	千												
燃え殻	343.27						0.09																				0.10												
汚泥	14.73	0.22	1.25		0.24	0.39		6.23	116.94	109.06	4.54	1.30															3.05	38.09											
廃油	1.64	3.96	11.31		0.02	0.17		11.43	232.40	41.23	0.20	5.40															5.99	1.39	0.00	0.04	164.30								
廃酸	3.19		0.16						3.42		0.10																0.25	0.05	0.10	0.06	4.01								
廃アルカリ	1.13		3.20				0.17		21.24	2.53	0.41																0.02	0.05	0.16	2.08	16.78								
廃プラスチック類	20.29	30.38	7.53		4.07	7.00	0.41		43.91	407.27	111.80	65.88															149.99	14.92	2.75	6.12	278.06								
紙くず						17.12	200.88																																
木くず	0.02	6.71	0.47						0.32		1.94	30.17															0.33					7.59							
繊維くず																																							
動植物性残さ																																							
動物系固形不要物																																							
ゴムくず									0.06			5.07																											
金属くず	3.93	33.40	17.76		1.84	9.94	0.34		1.79	250.19	16.75	57.39																17.97	0.36	0.31	2.78	103.98							
ガラスくず等	28.53	0.77	0.12			1.06			1.50	0.13	0.57	66.77																5.41	0.25	16.22	0.32	46.70							
鉱さい																																							
コンクリート片	456.93	4.59																																					
廃アスファルト		0.55																																					
その他	61.62	5.42							0.35		0.02	0.19																0.00		0.07									
動物のふん尿																																							
動物の死体																																							
ばいじん	255.13																																						
水銀廃棄物	0.52	0.17	1.18		0.13	0.00			0.78	0.90	0.01	0.01																											
混合廃棄物	16.71	18.21	17.53		2.86	65.76	0.02		23.82	54.50	25.43	72.38																12.34	0.01	0.51	0.88	108.99							
感染性廃棄物						0.03						0.00																204.88	30.00	16.79	1.65								
廃石綿等																																							

表11-1 現況推計及び将来予測に係る業種別フレーム値(令和7年度予測)

業種	年度		現況推計	将来予測	令和7年度
	業種	指標値	単位	令和元年度	令和7年度
農業					—
鉱業	従業者数	人	147	143	0.97
建設業	着工床面積	千m ²	8,329	8,559	1.03
製造業			17,501,412	16,684,378	0.95
食料品	製造品出荷額等	百万円	1,258,877	1,276,176	1.01
飲料・飼料	製造品出荷額等	百万円	244,842	258,804	1.06
繊維	製造品出荷額等	百万円	239,338	199,077	0.83
木材・木製品	製造品出荷額等	百万円	92,355	103,571	1.12
家具・装備品	製造品出荷額等	百万円	159,454	167,053	1.05
パルプ・紙	製造品出荷額等	百万円	340,614	332,364	0.98
印刷	製造品出荷額等	百万円	440,677	368,124	0.84
化学工業	製造品出荷額等	百万円	1,875,776	2,007,110	1.07
石油・石炭	製造品出荷額等	百万円	1,456,215	1,498,371	1.03
プラスチック	製造品出荷額等	百万円	725,112	705,795	0.97
ゴム製品	製造品出荷額等	百万円	127,603	106,736	0.84
皮革	製造品出荷額等	百万円	20,629	21,051	1.02
窯業・土石製品	製造品出荷額等	百万円	230,858	257,571	1.12
鉄鋼業	製造品出荷額等	百万円	1,416,006	1,254,233	0.89
非鉄金属	製造品出荷額等	百万円	817,036	720,395	0.88
金属製品	製造品出荷額等	百万円	1,705,440	1,388,437	0.81
はん用機器	製造品出荷額等	百万円	831,585	722,466	0.87
生産用機器	製造品出荷額等	百万円	1,531,380	1,574,637	1.03
業務用機器	製造品出荷額等	百万円	228,850	179,954	0.79
電子部品	製造品出荷額等	百万円	376,311	397,929	1.06
電気機器	製造品出荷額等	百万円	1,250,727	960,956	0.77
情報通信機器	製造品出荷額等	百万円	387,509	436,030	1.13
輸送用機器	製造品出荷額等	百万円	1,560,721	1,591,550	1.02
その他	製造品出荷額等	百万円	183,498	155,988	0.85
電気・水道業					
電気業	従業者数	人	7,012	6,521	0.93
ガス業	従業者数	人	4,099	4,077	0.99
熱供給業	従業者数	人	85	75	0.88
上水道業			指標設定せず	指標設定せず	—
下水道業				(事業所計画値)	
情報通信業			30,136	29,555	0.98
通信業	従業者数	人	22,048	22,013	1.00
新聞業	従業者数	人	4,875	4,677	0.96
出版業	従業者数	人	3,213	2,865	0.89
運輸業・郵便業			255,629	249,272	0.98
鉄道業	従業者数	人	19,055	16,858	0.88
道路旅客運送業	従業者数	人	34,171	32,653	0.96
道路貨物運送業	従業者数	人	127,752	126,136	0.99
その他	従業者数	人	74,651	73,625	0.99
卸売業・小売業			978,544	969,957	0.99
百貨店	従業者数	人	42,426	41,561	0.98
自動車小売業	従業者数	人	27,914	26,778	0.96
燃料小売業	従業者数	人	9,886	8,949	0.91
その他	従業者数	人	898,318	892,669	0.99
物品賃貸業					
物品賃貸業	従業者数	人	2,673	23,473	8.78
学術研究・専門業			19,140	18,704	0.98
学術・開発研究	従業者数	人	15,661	15,477	0.99
写真業	従業者数	人	3,479	3,227	0.93
宿泊業・飲食業	従業者数	人	413,543	404,566	0.98
生活関連業					
洗濯業	従業者数	人	19,533	18,506	0.95
教育・学習業					
高等教育機関	従業者数	人	39,593	40,160	1.01
医療・福祉			(病院除く) 383,511	(病院除く) 399,106	(病院除く) 1.04
病院	病床数	床	106,819	106,244	0.99
医療業	従業者数	人	128,223	131,911	1.03
その他	従業者数	人	255,288	267,195	1.05
サービス業					
自動車整備業	従業者数	人	13,765	13,442	0.98

表11-2 現況推計及び将来予測に係る業種別フレーム値(令和12年度予測)

業種	年度		現況推計	将来予測	令和12年度
	業種	指標値	単位	令和元年度	令和12年度
農業					—
鉱業	従業者数	人	147	141	0.96
建設業	着工床面積	千m ²	8,329	9,013	1.08
製造業			17,501,412	16,653,380	0.95
食料品	製造品出荷額等	百万円	1,258,877	1,274,241	1.01
飲料・飼料	製造品出荷額等	百万円	244,842	258,411	1.06
繊維	製造品出荷額等	百万円	239,338	162,019	0.68
木材・木製品	製造品出荷額等	百万円	92,355	102,072	1.11
家具・装備品	製造品出荷額等	百万円	159,454	165,231	1.04
パルプ・紙	製造品出荷額等	百万円	340,614	325,089	0.95
印刷	製造品出荷額等	百万円	440,677	339,942	0.77
化学工業	製造品出荷額等	百万円	1,875,776	2,001,359	1.07
石油・石炭	製造品出荷額等	百万円	1,456,215	1,489,106	1.02
プラスチック	製造品出荷額等	百万円	725,112	703,022	0.97
ゴム製品	製造品出荷額等	百万円	127,603	101,347	0.79
皮革	製造品出荷額等	百万円	20,629	21,138	1.02
窯業・土石製品	製造品出荷額等	百万円	230,858	269,346	1.17
鉄鋼業	製造品出荷額等	百万円	1,416,006	1,232,430	0.87
非鉄金属	製造品出荷額等	百万円	817,036	718,502	0.88
金属製品	製造品出荷額等	百万円	1,705,440	1,376,356	0.81
はん用機器	製造品出荷額等	百万円	831,585	704,017	0.85
生産用機器	製造品出荷額等	百万円	1,531,380	1,614,494	1.05
業務用機器	製造品出荷額等	百万円	228,850	184,048	0.80
電子部品	製造品出荷額等	百万円	376,311	415,658	1.10
電気機器	製造品出荷額等	百万円	1,250,727	933,139	0.75
情報通信機器	製造品出荷額等	百万円	387,509	466,129	1.20
輸送用機器	製造品出荷額等	百万円	1,560,721	1,651,471	1.06
その他	製造品出荷額等	百万円	183,498	144,813	0.79
電気・水道業					
電気業	従業者数	人	7,012	6,230	0.89
ガス業	従業者数	人	4,099	4,065	0.99
熱供給業	従業者数	人	85	69	0.81
上水道業					
下水道業			指標設定せず	令和7年度値 (事業所計画値)	—
情報通信業			30,136	29,212	0.97
通信業	従業者数	人	22,048	21,992	1.00
新聞業	従業者数	人	4,875	4,560	0.94
出版業	従業者数	人	3,213	2,660	0.83
運輸業・郵便業			255,629	245,506	0.96
鉄道業	従業者数	人	19,055	15,557	0.82
道路旅客運送業	従業者数	人	34,171	31,754	0.93
道路貨物運送業	従業者数	人	127,752	125,178	0.98
その他	従業者数	人	74,651	73,017	0.98
卸売業・小売業			978,544	964,871	0.99
百貨店	従業者数	人	42,426	41,049	0.97
自動車小売業	従業者数	人	27,914	26,105	0.94
燃料小売業	従業者数	人	9,886	8,394	0.85
その他	従業者数	人	898,318	889,323	0.99
物品賃貸業					
物品賃貸業	従業者数	人	2,673	23,354	8.74
学術研究・専門業			19,140	18,446	0.96
学術・開発研究	従業者数	人	15,661	15,368	0.98
写真業	従業者数	人	3,479	3,078	0.88
宿泊業・飲食業	従業者数	人	413,543	399,250	0.97
生活関連業					
洗濯業	従業者数	人	19,533	17,898	0.92
教育・学習業					
高等教育機関	従業者数	人	39,593	40,496	1.02
医療・福祉			(病院除く) 383,511	(病院除く) 408,342	(病院除く) 1.06
病院	病床数	床	106,819	105,904	0.99
医療業	従業者数	人	128,223	134,095	1.05
その他	従業者数	人	255,288	274,247	1.07
サービス業					
自動車整備業	従業者数	人	13,765	13,250	0.96

資料 調査票及び記入例等

調査票及び記入例など

- ・ 記入の手引き
 - ・ 建設業（大阪市内及び堺市内を除く大阪府内）
 - ・ 建設業（堺市内）
 - ・ 建設業（大阪市内）
 - ・ 上水道業
 - ・ 下水道業
 - ・ 上記以外の業種（製造業等）
 - ・ 廃棄物分類表
1. 動物のふん尿量の算出方法
 2. 動物の死体量の算出方法
 3. 鉱業の汚泥量の算出方法

<産業廃棄物処理実態調査表 記入の手引き>

産業廃棄物処理実態調査票【その1】

建設業

排出場所 **〇〇内**
 大阪市内、大阪市、堺市を除く大阪府内地域と3種類あり

調査票番号 **〇**

1. 提出期限
調査票の提出は、**令和2年7月17日（金）**までにお願いたします。
2. 調査対象事業所
本調査票が送付された事業所のみを対象としています。従って、他所に本・支社（店）、工場等がある場合でも、それらの事業所は本調査の対象となりません。
3. 調査対象期間
本調査の対象となる期間は、**令和元年度**（平成31年4月1日から令和2年3月31日までの1年間）に大阪府内で完工した**元請工事**です。従って、この期間中に発生した廃棄物等の状況について記入してください。

4. 調査票の種類
完工した場所によって調査票が異なります。堺市内で完工した元請工事については「**排出場所：堺市内（青色）**」の用紙に記入し、大阪市内で完工した元請工事については「**排出場所：大阪市内（ピンク色）**」の用紙に記入し、大阪市及び堺市を除く大阪府内で完工した元請工事については「**排出場所：大阪府内（大阪市内及び堺市内を除く）（みどり色）**」の用紙に記入してください。

5. 調査票の構成
本調査は以下の調査票および記入要領等から構成されていますので、調査票3種にご記入の上、色の付いている用紙のみを同封の封筒に入れてご返送ください。

- 調査票 : 3部
- 記入の手引き（本票） : 1部
- 廃棄物分類番号表 : 1部
- 返信用封筒 : 1通

6. 調査対象廃棄物
別添の「廃棄物分類表」に示す廃棄物を対象とします。ただし、本調査では通常の産業廃棄物の他に、自社内で再（生）利用したものや他所に売却した物及び回収されたものも対象となりますので、記入をお願いします。

7. 記入方法
「調査票（その2）」の記入方法については、本票中面の「調査票の記入要領・記入例」を参考に記入してください。なお、記入欄が不足する場合は、お手数をかけますが用紙をコピーしてご記入ください。

なお、調査票は大阪府のホームページからEXCELデータでダウンロードできます。ホームページアドレス：http://www.pref.osaka.lg.jp/sangyohaiiki/sanpai/jittaiichosa_r2.html

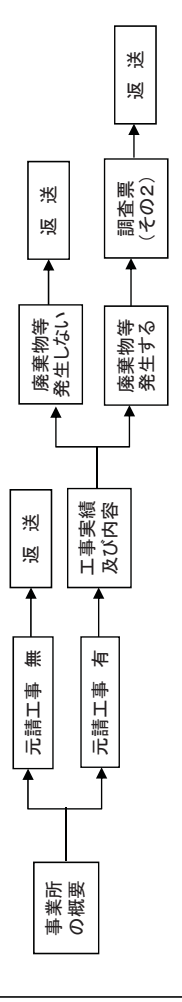
8. 提出方法
同封の封筒で郵送をお願いします。（切手は不要です。）上記ホームページより調査票をダウンロードされた方は、メールでの提出もできます。提出先メール：sanpai@teijin.co.jp

9. その他
ご提出いただいた記入内容について、お問い合わせする場合がありますので、調査票の控えを取っておいていただきますようお願いいたします。

※秘密の保持について
本調査における内容については、目的以外に使用せず、個々のデータについては、秘密を遵守します。

記入方法に関するお問合せは、**本調査業務を大阪府より委託している帝人エコ・サイエンス株式会社**までお願いします。
 フリーダイヤル：0120-296-425 e-mail：sanpai@teijin.co.jp

1. 本調査は、事業活動によって発生する産業廃棄物、有償あるいは無償で引渡している副産物の全てが対象となります。
2. 本調査の対象期間は、令和元年度（平成31年4月1日～令和2年3月31日）です。
3. 調査票（その2）には、貴社が〇〇内で施工した全ての元請工事（出来高工事含む）から発生する産業廃棄物、副産物について記入してください。
4. 下記の提出フローに従い記入し、返送してください。



事業所名	大阪建設㈱		
所在地	大阪市中央区大手前2丁目1-1		
記入者	部署名	建設課	電話番号
	氏名	大野 健二	
〇〇内での元請工事がある場合の調査票です。			
元請工事の有無			
該当する番号に○を付けてください。			
1. 元請工事実績 有			
2. 元請工事実績 無			

元請完成工事高（令和元年度）			
〇〇内工事の年間の元請完成工事高（出来高工事含む）を記入してください（消費税を含む）。			
千	百	十	万
億	億	万	万
1	2	0	5
0 万円/年			

令和元年度の1年間に産業廃棄物等は発生しましたが、該当する番号に○を付けてください。
 ※再生利用された物、有償等で引き渡している副産物も対象としてください。

1. 発生した。 次へ

2. 発生しなかった。 次へ

裏面の調査票（その2）に各工事現場から発生した産業廃棄物等について記入してください。

<調査票(その2)の記入要領・記入例>

調査対象期間

- この調査の調査期間は、令和元年度(平成31年4月1日～令和2年3月31日)の1年間です。この期間中の廃棄物の発生と処理・処分の状況を確認①～③までの流れに従って記入してください。

調査対象とする事業所と廃棄物

- この調査では、**調査票その1で記載されている排出現場で施工した元請工事から発生した副産物(産業廃棄物、有償・無償引渡物)**が記入の対象となります。
- 廃棄物がどのように分類されているかを示すために、別紙に「**廃棄物分類表**」を掲げてありますので参考にしてください。

発生量について

- 発生した廃棄物の「名称」と「発生量」の両欄には、「**焼却**」、「**脱水**」、「**焼却**」等の**処理を行う前の「名称」と「発生量」**をお答えください。
 - 自社で焼却している場合**、発生した廃棄物とは**焼却前のもの**です。(記入例Cを参考にしてください)
 - 木くず、紙くず、廃プラスチック等を焼却している場合は「③年間発生量」は、焼却前の量です。従って「①廃棄物の名称」、「②分類番号」は、**焼却**やその前の名称とその分類番号となります。なお、焼却後の灰の量が「⑥中間処理後量」となります。
 - 自社で脱水している場合**の発生した廃棄物とは**脱水前のもの**です。(記入例Eを参考にしてください)
 - ドラム缶の本数で把握されている場合は、1本=180kg(200リットル)
 - トライ本数で把握されている場合は、1本=16.2kg(18リットル)として換算してください。
 - 廃タイヤについて、本数で把握されている場合は、
 - 大型車用: 40kg/本
 - 普通車用: 7kg/本 として換算してください。

廃油(機油など)について

- ドラム缶の本数で把握されている場合は、1本=180kg(200リットル)
- トライ本数で把握されている場合は、1本=16.2kg(18リットル)として換算してください。

廃タイヤについて、本数で把握されている場合は、

- 大型車用: 40kg/本
- 普通車用: 7kg/本 として換算してください。

調査票(その2)の記入例

太字の部分が、記入事例箇所を示しています。記入例を参考に調査票(その2)を記入してください。

本紙の裏面の「廃棄物等分類表」を参照してください。

該当する単位に、必ず○をつけてください。

区分	F 行番	①廃棄物の名称	②分類番号	③年間発生量					単位
				百	千	万	十	百	
記入例:A	1	鉄筋くず	1210					9	kg
記入例:B	2	木くず	0801					3	m ³
記入例:C	3	焼プラスチック	0610					1	m ³
記入例:D	4	焼プラスチック	0610					5	m ³
記入例:E	5	ペントナイト汚泥	0222					6	kg
記入例:F	6	コンクリートのがれき	1510					1	m ³
記入例:G	7	焼プラスチック類	0600					1	m ³

④方法番号 1次処理 2次処理 3次処理	⑤処理・処分先又は再生利用先所在地	⑥中間処理後量	⑦回収					単位
			百	千	万	十	百	
	W 1 焼Δ産業							kg
	U 1 〇〇商店							m ³
	S 1 焼x〇							m ³
	U 1 焼x〇							m ³
	S 1 焼x〇	100						kg
	U 1 ΔΔ焼							m ³
	S 1 焼x▽	50						m ³

記入例:A

- ・工事現場から鉄筋くずが年間9t発生したが、すべて、〇〇町の焼Δ産業(焼却)に売却した。
- ・相手先では、鉄鋼材料として再生利用している。

記入例:B

- ・工事現場から建設くずが年間に2t車で30台分発生したが、1台当たりの重量が1t程度であるため、重量に換算すると、30tである。
- ・これは、〇x市にある〇〇商店に料金を払って処理を委託した。
- ・相手先では、破碎チップ化し、燃料として再生利用している。

記入例:C

- ・工事現場から焼プラスチックが年間10t発生したが、すべて自社の焼却炉で焼却した。その灰の量は年間に1t程度であり、〇Δ町にある焼x〇の処分場で埋立処分した。

記入例:D

- ・工事現場からプラスチックがくずが年間5t発生した。
- ・これは、x●市にある■▽焼Δに中間処理を委託した。
- ・委託先では圧縮して固形燃料を製造している。

記入例:E

- ・工事現場からペントナイト汚泥が発生したが、すべて工事現場内で脱水した。
- ・脱水後の汚泥量は、100t(含水率70%)であった。
- ・脱水前の量は、計算していないので正確でないが、脱水前の含水率が95%であるため計算すると600tとなる。
- ・処理後の汚泥は、焼Δ口に運搬を委託し、x●県Δ〇市内

記入例:F

- ・工事現場からコンクリートのがれき等が10tタンクで12台分発生した。重量に換算すると120t程度である。
- ・これは、x▽市に破碎プラントを保有するΔΔ焼Δに中間処理を委託した。
- ・ΔΔ焼Δでは破碎後、骨材として再生利用している。

記入例:G

- ・焼プラスチック類を1t発生した。
- ・自社の焼却炉で全て焼却し、焼却時に発生した熱エネルギーを発電に利用した。
- ・焼却灰は、50kg程度でx●市に埋立処分を保有する焼x▽で直接埋立処分した。

記入について

- 記入対象は、事業活動によって発生する産業廃棄物、有償あるいは無償で引渡している副産物です。
- 同じ種類の廃棄物でも中間処理方法や処分方法、委託処理先等が異なる場合は、質問①の欄から行を分けて記入してください。
- 処理業者へ処理・処分を委託している場合は、マニフェスト伝票等を参考に記入してください。不明な点は、具体的な内容を処理業者に確認の上で記入してください。

④中間処理方法コード表

- ④中間処理方法コード表
- A: 焼却
B: 脱水
C: 天日乾燥
D: 機械乾燥
E: 油水分離
F: 圧縮
G: 圧縮
H: 分級
I: 圧縮
J: 浸漬
K: 切断
L: 焼成(セメント原料)

⑦処理・処分先又は再生利用先所在地

- ⑦処理・処分先又は再生利用先所在地
- <自己処理>
V1: 自社で再利用した。
V2: 焼却できないものを自社で再利用した。
W1: 焼却(焼却があった)した。
W2: 焼却(焼却がない)した。
Z1: 自社の処分場で埋立処分した。
G1: 自社の処分場で埋立処分した。
<産業廃棄物処理業者等へ委託処理>
U1: 処理業者が中間処理(資源化・リサイクルを含む)を実施する。あるいは納入業者、関連企業等が中間処理を実施している。
X1: 処理業者が中間処理(資源化・リサイクルを含む)を実施する。あるいは納入業者、関連企業等が中間処理を実施している。
S1: 処理業者の処分場で直接埋立処分した。
<市町村へ委託処理>
R1: 市町村が設置する一般廃棄物処分場で埋立した。
R5: 市町村の清掃工場で焼却等の中間処理をした(ごみ収集を含む)
R6: 市町村の清掃工場でリサイクルした。
<その他>
Z9: その他

⑩委託中間処理方法コード表

- ⑩委託中間処理方法コード表
- A: 焼却
B: 脱水
C: 天日乾燥
D: 機械乾燥
E: 油水分離
F: 圧縮
G: 圧縮
H: 分級
I: 圧縮
J: 浸漬
K: 切断
L: 焼成(セメント原料)

⑬資源化用途コード表

- ⑬資源化用途コード表
- 10: 燃料原料
20: 非鉄金属原料
30: 燃料
31: 木炭
41: 肥料
42: 肥料
50: 工業原料
51: 工業原料
60: ALP・植材料
70: ALP・植材料
80: プラスチック原料
90: セメント原料
91: 農生油
92: 中短繊維
93: コーンスト原料
98: その他

⑫はかり一回収の内容

- ⑫はかり一回収の内容
- 1: 発電
2: 熱利用

⑪処理後の処分方法

- ⑪処理後の処分方法
- 1: 再利用・再生利用している
2: 埋立処分している

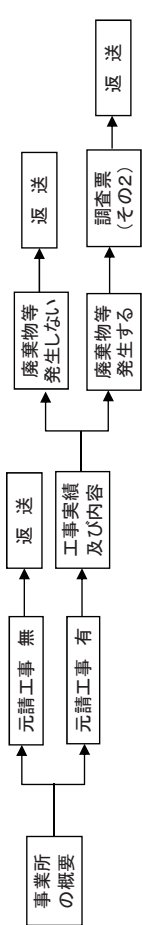
⑧処理・処分先又は再生利用先所在地	⑨方法番号 1次処理 2次処理 3次処理	⑩処理後の処分方法	⑪資源化用途	⑫はかり一回収				
				百	千	万	十	百
〇〇市		1-2	10					
〇x市	G	1-2	30					
〇Δ市		1-2	30					
x●市	I	1-2						
△〇市		1-2						
x▽市	G	1-2	50					
x●市		1-2						

産業廃棄物処理実態調査票【その1】

排出場所
大阪市・堺市を除く
大阪府内

調査票番号
○

1. 本調査は、事業活動によって発生する産業廃棄物、有償あるいは無償で引渡している副産物の全てが対象となります。
2. 本調査の対象期間は、令和元年度（平成31年4月1日～令和2年3月31日）です。
3. 調査票（その2）には、貴社が**大阪市・堺市を除く大阪府内**で施工した全ての元請工事（出来高工事含む）から発生する産業廃棄物、副産物について記入してください。
共同企業体（JV）による工事については、分担施工方式では各社持ち分の元請工事高と発生廃棄物等を記入し、共同施工方式では貴社が代表会社の場合のみ、元請完成工事高と発生廃棄物等を一括記入してください。
4. 下記の提出フローに従い記入し、返送してください。



事業所の概要		元請工事の有無	
事業所名		該当する番号に○を付けてください。	
所在地		1. 大阪府内での元請工事 有	
記入者	部署名 フリガナ 氏名	2. 大阪府内での元請工事 無	
	電話番号		
大阪市・堺市を除く大阪府内での元請工事がある場合の調査票です。			

元請完成工事高（令和元年度）			
大阪府内工事の年間の元請完成工事高(出来高工事含む)を記入してください(消費税を含む)。			
千	百	十	万
億	億	万	円/年

次へ

令和元年度の1年間に産業廃棄物等は発生しましたか。該当する番号に○を付けてください。
※再生利用された物、有償等で引き渡している副産物も対象としてください。

1. 発生した。 次へ
2. 発生しなかった。 次へ

「事業所の概要」「工事実績」を記入し、返送してください。

裏面の調査票（その2）に各工事現場から発生した産業廃棄物等について記入してください。

産業廃棄物処理実態調査票【その1】

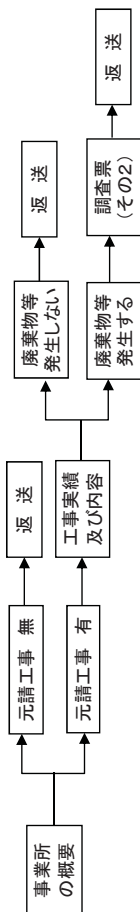
提出
場所

堺市内

調査票番号

〇

1. 本調査は、事業活動によって発生する産業廃棄物、有償あるいは無償で引渡している副産物の全てが対象となります。
2. 本調査の対象期間は、令和元年度（平成31年4月1日～令和2年3月31日）です。
3. 調査票（その2）には、貴社が**堺市内**で施工した全ての元請工事（出来高工事含む）から発生する産業廃棄物、副産物について記入してください。
共同企業体（JV）による工事については、分担施工方式では各社持ち分の元請工事高と発生廃棄物等を記入し、共同施工方式では貴社が代表会社の場合のみ、元請完成工事高と発生廃棄物等を一括記入してください。
4. 下記の提出フローに従い記入し、返送してください。



事業所の概要		元請工事の有無	
事業所名		該当する番号に○を付けてください。	
所在地		1. 堺市内での元請工事 <input type="checkbox"/> 有	
記入者	部署名 フリガナ 氏名	2. 堺市内での元請工事 <input type="checkbox"/> 無	
	電話番号		
堺市内での元請工事がある場合の調査票です。			

元請完成工事高（令和元年度）			
堺市内工事の年間の元請完成工事高(出来高工事含む)を記入してください（消費税を含む）。			
千	百	十	万
億	億	億	万
			円/年

次へ

令和元年度の1年間に産業廃棄物等は発生しましたか。該当する番号に○を付けてください。
※再生利用された物、有償等で引き渡している副産物も対象としてください。

1. 発生した。 次へ
2. 発生しなかった。 次へ

次へ

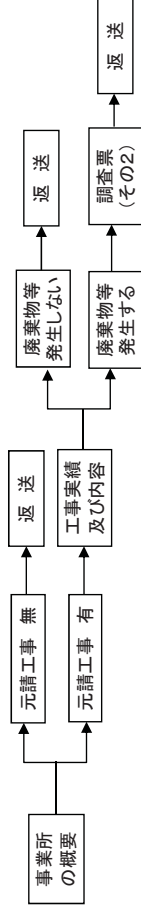
裏面の調査票（その2）に各工事現場から発生した産業廃棄物等について記入してください。

産業廃棄物処理実態調査票【その1】

提出場所 大阪市内

調査票番号
○

1. 本調査は、事業活動によって発生する産業廃棄物、有償あるいは無償で引渡している副産物の全てが対象となります。
2. 本調査の対象期間は、令和元年度（平成31年4月1日～令和2年3月31日）です。
3. 調査票（その2）には、貴社が**大阪市内**で施工した全ての元請工事（出来高工事含む）から発生する産業廃棄物、副産物について記入してください。
共同企業体（JV）による工事については、分担施工方式では各社持ち分の元請工事高と発生廃棄物等を記入し、共同施工方式では貴社が代表会社の場合のみ、元請完成工事高と発生廃棄物等を一括記入してください。
4. 下記の提出フローに従い記入し、返送してください。



事業所の概要		元請工事の有無	
事業所名		該当する番号に○を付けてください。	
所在地		1. 大阪市内での元請工事 <input type="checkbox"/> 有	
記入者	部署名 フリガナ 氏名	2. 大阪市内での元請工事 <input type="checkbox"/> 無	
	電話番号		
大阪市内での元請工事がある場合の調査票です。			

元請完成工事高（令和元年度）			
大阪市内工事の年間の元請完成工事高（出来高工事含む）を記入してください（消費税を含む）。			
千	百	十	万
億	億	億	万
			円/年

次へ

令和元年度の1年間に産業廃棄物等は発生しましたか。該当する番号に○を付けてください。
※再生利用された物、有償等で引き渡している副産物も対象としてください。

1. 発生した。 次へ
2. 発生しなかった。 次へ

「事業所の概要」「工事実績」を記入し、返送してください。

裏面の調査票（その2）に各工事現場から発生した産業廃棄物等について記入してください。

<産業廃棄物処理実態調査表 記入の手引き>

上水道

- 1. 提出期限**
調査票の提出は、**令和2年7月17日（金）**までをお願いします。
- 2. 調査対象事業所**
本調査票が送付された市町村が保有している**浄水場**を対象としています。従って、市町村庁舎内等から排出されたものは対象とはなりません。
- 3. 調査対象期間**
本調査の対象となる期間は、**令和元年度**（平成31年4月1日から令和2年3月31日まで）の1年間です。従って、この期間中に発生した廃棄物の状況について記入してください。

4. 調査票の構成
本調査は以下の調査票および記入要領等から構成されていますので、調査票にご記入の上、調査票のみを同封の封筒に入れてご返送ください。

- 調査票（その1）（その2） : 1部
- 調査票（その3） : 1部
- 記入の手引き（本票） : 1部
- 廃棄物分類番号表 : 1部
- 返信用封筒 : 1通

5. 調査対象廃棄物
別添の「廃棄物分類表」に示す廃棄物を対象とします。ただし、本調査では通常の産業廃棄物の他に、自社内で再（生）利用したものや他所に売却した物及び回収されたものも対象となりますので、記入をお願いします。

6. 記入方法
「調査票（その2）」の記入方法については、本票中の「調査票の記入要領・記入例」を参考にして記入してください。なお、記入欄が不足する場合は、お手数をおかけしますが用紙をコピーしてご記入ください。

なお、調査票は大阪府のホームページからEXCELデータでダウンロードできます。
ホームページアドレス : http://www.pref.osaka.lg.jp/sangyohaikiki/sanpai/jittai/ichosa_r2.html

7. 提出方法
同封の封筒で郵送をお願いします。（切手は不要です。）
上記ホームページより調査票をダウンロードされた方は、メールでの提出もできます。
提出先メール : sanpai@teijin.co.jp

8. その他
ご提出いただいた記入内容について、お問い合わせする場合がありますので、調査票の控えを取っておいていただきますようお願いいたします。

※秘密の保持について
本調査における内容については、目的以外に使用せず、個々のデータについては、秘密を遵守します。

記入方法に関する問合せは、本調査業務を大阪府より受託している帝人エコ・サイエンス様までお願いします。
フリーダイヤル : 0120-296-425 e-mail : sanpai@teijin.co.jp

産業廃棄物処理実態調査票【その1】

調査票番号
○

- 本調査は、事業活動によって発生する産業廃棄物、有機あるいは無機で引渡している副産物の全てが対象となります。
- 本調査の対象期間は令和元年度（平成31年4月1日～令和2年3月31日）です。
- 複数の浄水場をお持ちの場合は、浄水場毎に調査票を分けてご記入ください。
- 調査票（その2）に貴事業所から発生する産業廃棄物の状況について記入してください。産業廃棄物が調査の対象期間中に何も発生しなかった場合は、本調査票（その1）の「事業所の概要」、「事業の概要」欄をご返送ください。

事業所名	▲▲場
所在地	〇〇市××町1-1
記入者	部署 氏名
	咲洲 花子
	電話番号
	06-6210-〇×△▲

事業の概要	給水能力	給水量
	平成31年4月1日から令和2年3月31日までの1年間の給水量を記入してください。	千 百 十 万 千 百 十 万 千 百 十 万 千 百 十 万 千 百 十 万 千 百 十 万 千 百 十 万 千 百 十 万 千 百 十 万
	令和2年4月1日現在の処理能力を記入してください。	m ³ /日
		1 0 0 0 0 m ³ /年
	給水対象人口（工業用水は除く）	
	令和元年度中の給水対象人口を記入してください。他の給水場と併せて給水する場合は、貴事業所の自己水源地による給水割合を併せて記入してください。	人
	自己水源割合	%

次へ

① 発生した。 次へ

② 発生しなかった。 次へ

「事業所の概要」「事業の概要」を記入し、返送してください。

裏面の調査票（その2）に貴事業所から発生した産業廃棄物等について記入してください。

<調査票の記入要領・記入例>

建設業以外

調査対象期間: 令和元年度(平成31年4月1日～令和2年3月31日)の1年間です。この期間中の廃棄物の発生と処理・処分の状況を
質問①～③までの流れに従って記入してください。

調査対象とする事業所と廃棄物
●この調査では、調査票が交付された事業所内で発生した副産物(建築廃棄物、有機・無機引燃物)だけが記入の対象となります。
●廃棄物がどのようなように分類されているかを示すために、別紙に「廃棄物分類表」を掲げてありますので参考にしてください。

発生量について
●発生した廃棄物の「名称」と「発生量」の回答欄には、「焼却」、「脱水」等の処理を行う前の「名称」と「発生量」をお答えください。
○自社で脱水している場合は焼却した廃棄物としての発生量(脱水前のもの)です。(記入例に参考してください)
汚泥の発生量は、脱水、乾燥等の中間処理を行う前の量であり、脱水機等に投入された1年間の量が「③年間発生量」となります。なお、脱水前の重量を把握していない場合は、下記の式より計算してください。
<式> (脱水前の汚泥発生量) = (脱水後の汚泥量) × (100% - 脱水後の含水率%) ÷ (100% - 脱水前の含水率%)

○自社で焼却している場合、発生した廃棄物とは**焼却前のもの**です。(記入例に参考してください)
木くず、紙くず、廃プラスチック等を焼却している場合は「③年間発生量」は、焼却前の量です。従って「①廃棄物の名称」、「②分類番号」は、燃やす前の名称とその分類番号となります。なお、焼却後の灰の量が「⑥中間処理量」となります。

●ただし、以下のものについては、中間処理後のものを発生量としてお答えください。
○廃鉄、廃アルミを公共区域(河川、公共下水道等)へ放流するために中間処理した場合。→ 中和処理後の「汚泥」を発生量とします。
○含油排水を油水分離した場合。→ 油水分離後の「廃油」と「油でい」等を個別に(それぞれ1行ずつ)発生量とします。

●廃油(機械油など)について
○ドラム缶の本数で把握されている場合は、1本=180kg(200リットル)
○ドラム缶の本数で把握されている場合は、1本=16.2kg(18リットル)として換算してください。
○廃タイヤについて、本数で把握されている場合は、
○大型車用: 40kg/本
○普通車用: 7kg/本 として換算してください。

調査票(その2)の記入例

太字の部分が、記入事例箇所を示しています。記入例を参考に調査票(その2)を記入してください。

本紙の裏面の「廃棄物分類表」を参照してください。
該当する単位に、必ず〇をつけてください。

区分	E 番号	①廃棄物の名称	②分類番号	③年間発生量			④方法番号 1:1次 2:2次 処理処理	⑤処理・ 処分の 方法	⑥中間処理量	⑦処理・ 処分の 方法	⑧処理・ 処分の 方法	⑨処理・ 処分の 方法	⑩処理・ 処分の 方法	⑪処理後の処分方法 1:再利用・再生利用している 2:埋立処分している	⑫減量化 1:発生 2:再利用
				百	千	万									
記入例:A	1	鉄板くず	1210	1	2	10	kg	10	1	1	1	1	1	1	1
記入例:B	2	機械油	0311	1	0	8	kg	80	1	1	1	1	1	1	1
記入例:C	3	廃タイヤ	0626	4	0	0	kg	400	1	1	1	1	1	1	1
記入例:D	4	木くず	0801	1	0	0	kg	100	1	1	1	1	1	1	1
記入例:E	5	排水処理汚泥	0221	5	0	0	kg	500	1	1	1	1	1	1	1
記入例:F	6	感染性廃棄物	2018	1	2	0	kg	120	1	1	1	1	1	1	1
記入例:G	7	廃プラスチック類	0600	1	0	0	kg	100	1	1	1	1	1	1	1
欄	8														

記入例:A
・鉄板の加工の際に鉄板くずが年間12t発生した。
これは、〇〇市にある練口口に売却した。
・相手先では鉄鋼材料として利用している。

記入例:B
・月平均で一斗缶5本ぐらいの機械油が発生した。
これは、〇〇市にある練口口に売却した。
・相手先では、油水分離後、燃料として再利用している。(18kg×5本×12か月)

記入例:C
・年間に廃タイヤが400kg発生した。これは、納入業者である〇〇町の■■■■タイヤ販売に運ばれた。
■■■■タイヤ販売では再生タイヤとして利用している。

記入例:D
・木くずが年間10t発生した。
・自社の焼却炉で全て焼却した。
・焼却灰は、500kg程度で××市埋立処分場を保有する欄××で埋立処分した。

記入例:E
・排水処理汚泥が発生した。
・自社の施設で脱水・乾燥を行い、脱水後の残さが10t(含水率85%)であった。
・脱水前の量は、計算していないので正確ではないが、脱水前の含水率が9%であるため計算すると、50kg程度となる。
・処理後の汚泥は、〇×果△〇市にある〇×果のセメント製造工場で処理をした。委託先では、セメント原料として再生利用している。
・計算式: 10t × (100 - 85) ÷ (100 - 97) = 50t

記入例:F
・感染性廃棄物が年間1200リットル発生した。
・院内では処理せず××市に処理施設を保有する△△産業に委託し、焼却処理してもらった。
・焼却の際に発生する熱エネルギーは、冷暖房等に利用している。
・焼却後の燃え灰は埋立処分しているとのことである。

記入例:G
・廃プラスチック類が1t発生した。
・自社の焼却炉で全て焼却し、発生する熱エネルギーは発電に利用した。
・焼却灰は、50kg程度で××市に埋立処分した。
・焼却後を保有する欄××で直接埋立処分した。

記入について

●記入対象は、事業活動によって発生する産業廃棄物、有機あるいは無機で引燃している副産物です。
●同じ種類の廃棄物でも中間処理方法や処分方法は、質問①の欄から行を分けて記入してください。
●処理業者へ処理・処分を委託している場合は、マニフェスト伝票等を参考に記入してください。不明な点は、具体的な内容を処理業者に確認の上で記入してください。

④中間処理方法コード表
A: 焼却
B: 脱水
C: 天日乾燥
D: 機械乾燥
E: 油水分離
F: 中和
G: 破砕
H: 分級
I: 圧縮
J: 溶解
K: 切断
L: 堆肥化
M: 堆肥化(発酵)
N: 圧縮(セメント原料)
O: アクリル固型化
P: 粉砕処理
Q: 乾燥
R: オトリブ
S: 薬物処理
T: 濃縮
U: 選別
V: 選別
W: 選別
X: 選別
Y: 選別
Z: その他

⑦処理・処分方法コード表
<自己処理>
VA: 自社で再利用した。
VB: 自社の倉庫等に再処理した。
WC: 知り得た第三者に売却した。
WD: 知り得た第三者に売却した。
ZE: 自社で埋立処分した。
ZF: 自社で埋立処分した。
ZG: 自社の処分場で埋立処分した。
<産業廃棄物処理業者等へ委託処理>
U1: 処理業者が設置する一般廃棄物処分場で埋立した。
X1: 廃品回収(資源)業者、あるいは納入業者、関連企業等に再処理をした。
S1: 処理業者の処分場で直接埋立処分した。
<中間処理業者へ委託処理>
R1: 市町村等の清掃工場に焼却等の中間処理をした(ごみ収集)。
R5: 市町村の清掃工場に焼却等の中間処理をした(ごみ収集)。
R6: 市町村の清掃工場でリサイクルした。
<その他>
Z9: その他

⑧処理・処分方法コード表
A: 焼却
B: 脱水
C: 天日乾燥
D: 機械乾燥
E: 油水分離
F: 中和
G: 破砕
H: 分級
I: 圧縮
J: 溶解
K: 切断
L: 堆肥化
M: 堆肥化(発酵)
N: 圧縮(セメント原料)
O: アクリル固型化
P: 粉砕処理
Q: 乾燥
R: オトリブ
S: 薬物処理
T: 濃縮
U: 選別
V: 選別
W: 選別
X: 選別
Y: 選別
Z: その他

⑨減量化用表
10: 鉄鋼原料
20: 非鉄金属等原料
30: 燃料
31: 木炭
41: 燃料
42: 燃料
43: 土壌改良材
50: 土木・建設資材
51: 再生木材・合板
60: 再生紙・紙屑
70: カラシ菌肥料
80: カラシ菌肥料
81: 再生タイヤ
90: セメント原料
91: 再生油・再生溶剤
92: 中和剤
93: コークス原料
98: その他

⑩委託中間処理方法コード表
A: 焼却
B: 脱水
C: 天日乾燥
D: 機械乾燥
E: 油水分離
F: 中和
G: 破砕
H: 分級
I: 圧縮
J: 溶解
K: 切断
L: 堆肥化
M: 堆肥化(発酵)
N: 圧縮(セメント原料)
O: アクリル固型化
P: 粉砕処理
Q: 乾燥
R: オトリブ
S: 薬物処理
T: 濃縮
U: 選別
V: 選別
W: 選別
X: 選別
Y: 選別
Z: その他

⑪処理後の処分方法
1: 再利用・再生利用している
2: 埋立処分している

⑫減量化用表
1: 発生
2: 再利用

⑬処理・処分方法コード表
<自己処理>
VA: 自社で再利用した。
VB: 自社の倉庫等に再処理した。
WC: 知り得た第三者に売却した。
WD: 知り得た第三者に売却した。
ZE: 自社で埋立処分した。
ZF: 自社で埋立処分した。
ZG: 自社の処分場で埋立処分した。
<産業廃棄物処理業者等へ委託処理>
U1: 処理業者が設置する一般廃棄物処分場で埋立した。
X1: 廃品回収(資源)業者、あるいは納入業者、関連企業等に再処理をした。
S1: 処理業者の処分場で直接埋立処分した。
<中間処理業者へ委託処理>
R1: 市町村等の清掃工場に焼却等の中間処理をした(ごみ収集)。
R5: 市町村の清掃工場に焼却等の中間処理をした(ごみ収集)。
R6: 市町村の清掃工場でリサイクルした。
<その他>
Z9: その他

⑭処理・処分方法コード表
<自己処理>
VA: 自社で再利用した。
VB: 自社の倉庫等に再処理した。
WC: 知り得た第三者に売却した。
WD: 知り得た第三者に売却した。
ZE: 自社で埋立処分した。
ZF: 自社で埋立処分した。
ZG: 自社の処分場で埋立処分した。
<産業廃棄物処理業者等へ委託処理>
U1: 処理業者が設置する一般廃棄物処分場で埋立した。
X1: 廃品回収(資源)業者、あるいは納入業者、関連企業等に再処理をした。
S1: 処理業者の処分場で直接埋立処分した。
<中間処理業者へ委託処理>
R1: 市町村等の清掃工場に焼却等の中間処理をした(ごみ収集)。
R5: 市町村の清掃工場に焼却等の中間処理をした(ごみ収集)。
R6: 市町村の清掃工場でリサイクルした。
<その他>
Z9: その他

⑮処理・処分方法コード表
<自己処理>
VA: 自社で再利用した。
VB: 自社の倉庫等に再処理した。
WC: 知り得た第三者に売却した。
WD: 知り得た第三者に売却した。
ZE: 自社で埋立処分した。
ZF: 自社で埋立処分した。
ZG: 自社の処分場で埋立処分した。
<産業廃棄物処理業者等へ委託処理>
U1: 処理業者が設置する一般廃棄物処分場で埋立した。
X1: 廃品回収(資源)業者、あるいは納入業者、関連企業等に再処理をした。
S1: 処理業者の処分場で直接埋立処分した。
<中間処理業者へ委託処理>
R1: 市町村等の清掃工場に焼却等の中間処理をした(ごみ収集)。
R5: 市町村の清掃工場に焼却等の中間処理をした(ごみ収集)。
R6: 市町村の清掃工場でリサイクルした。
<その他>
Z9: その他

⑯処理・処分方法コード表
<自己処理>
VA: 自社で再利用した。
VB: 自社の倉庫等に再処理した。
WC: 知り得た第三者に売却した。
WD: 知り得た第三者に売却した。
ZE: 自社で埋立処分した。
ZF: 自社で埋立処分した。
ZG: 自社の処分場で埋立処分した。
<産業廃棄物処理業者等へ委託処理>
U1: 処理業者が設置する一般廃棄物処分場で埋立した。
X1: 廃品回収(資源)業者、あるいは納入業者、関連企業等に再処理をした。
S1: 処理業者の処分場で直接埋立処分した。
<中間処理業者へ委託処理>
R1: 市町村等の清掃工場に焼却等の中間処理をした(ごみ収集)。
R5: 市町村の清掃工場に焼却等の中間処理をした(ごみ収集)。
R6: 市町村の清掃工場でリサイクルした。
<その他>
Z9: その他

⑰処理・処分方法コード表
<自己処理>
VA: 自社で再利用した。
VB: 自社の倉庫等に再処理した。
WC: 知り得た第三者に売却した。
WD: 知り得た第三者に売却した。
ZE: 自社で埋立処分した。
ZF: 自社で埋立処分した。
ZG: 自社の処分場で埋立処分した。
<産業廃棄物処理業者等へ委託処理>
U1: 処理業者が設置する一般廃棄物処分場で埋立した。
X1: 廃品回収(資源)業者、あるいは納入業者、関連企業等に再処理をした。
S1: 処理業者の処分場で直接埋立処分した。
<中間処理業者へ委託処理>
R1: 市町村等の清掃工場に焼却等の中間処理をした(ごみ収集)。
R5: 市町村の清掃工場に焼却等の中間処理をした(ごみ収集)。
R6: 市町村の清掃工場でリサイクルした。
<その他>
Z9: その他

⑱処理・処分方法コード表
<自己処理>
VA: 自社で再利用した。
VB: 自社の倉庫等に再処理した。
WC: 知り得た第三者に売却した。
WD: 知り得た第三者に売却した。
ZE: 自社で埋立処分した。
ZF: 自社で埋立処分した。
ZG: 自社の処分場で埋立処分した。
<産業廃棄物処理業者等へ委託処理>
U1: 処理業者が設置する一般廃棄物処分場で埋立した。
X1: 廃品回収(資源)業者、あるいは納入業者、関連企業等に再処理をした。
S1: 処理業者の処分場で直接埋立処分した。
<中間処理業者へ委託処理>
R1: 市町村等の清掃工場に焼却等の中間処理をした(ごみ収集)。
R5: 市町村の清掃工場に焼却等の中間処理をした(ごみ収集)。
R6: 市町村の清掃工場でリサイクルした。
<その他>
Z9: その他

⑲処理・処分方法コード表
<自己処理>
VA: 自社で再利用した。
VB: 自社の倉庫等に再処理した。
WC: 知り得た第三者に売却した。
WD: 知り得た第三者に売却した。
ZE: 自社で埋立処分した。
ZF: 自社で埋立処分した。
ZG: 自社の処分場で埋立処分した。
<産業廃棄物処理業者等へ委託処理>
U1: 処理業者が設置する一般廃棄物処分場で埋立した。
X1: 廃品回収(資源)業者、あるいは納入業者、関連企業等に再処理をした。
S1: 処理業者の処分場で直接埋立処分した。
<中間処理業者へ委託処理>
R1: 市町村等の清掃工場に焼却等の中間処理をした(ごみ収集)。
R5: 市町村の清掃工場に焼却等の中間処理をした(ごみ収集)。
R6: 市町村の清掃工場でリサイクルした。
<その他>
Z9: その他

⑳処理・処分方法コード表
<自己処理>
VA: 自社で再利用した。
VB: 自社の倉庫等に再処理した。
WC: 知り得た第三者に売却した。
WD: 知り得た第三者に売却した。
ZE: 自社で埋立処分した。
ZF: 自社で埋立処分した。
ZG: 自社の処分場で埋立処分した。
<産業廃棄物処理業者等へ委託処理>
U1: 処理業者が設置する一般廃棄物処分場で埋立した。
X1: 廃品回収(資源)業者、あるいは納入業者、関連企業等に再処理をした。
S1: 処理業者の処分場で直接埋立処分した。
<中間処理業者へ委託処理>
R1: 市町村等の清掃工場に焼却等の中間処理をした(ごみ収集)。
R5: 市町村の清掃工場に焼却等の中間処理をした(ごみ収集)。
R6: 市町村の清掃工場でリサイクルした。
<その他>
Z9: その他

㉑処理・処分方法コード表
<自己処理>
VA: 自社で再利用した。
VB: 自社の倉庫等に再処理した。
WC: 知り得た第三者に売却した。
WD: 知り得た第三者に売却した。
ZE: 自社で埋立処分した。
ZF: 自社で埋立処分した。
ZG: 自社の処分場で埋立処分した。
<産業廃棄物処理業者等へ委託処理>
U1: 処理業者が設置する一般廃棄物処分場で埋立した。
X1: 廃品回収(資源)業者、あるいは納入業者、関連企業等に再処理をした。
S1: 処理業者の処分場で直接埋立処分した。
<中間処理業者へ委託処理>
R1: 市町村等の清掃工場に焼却等の中間処理をした(ごみ収集)。
R5: 市町村の清掃工場に焼却等の中間処理をした(ごみ収集)。
R6: 市町村の清掃工場でリサイクルした。
<その他>
Z9: その他

㉒処理・処分方法コード表
<自己処理>
VA: 自社で再利用した。
VB: 自社の倉庫等に再処理した。
WC: 知り得た第三者に売却した。
WD: 知り得た第三者に売却した。
ZE: 自社で埋立処分した。
ZF: 自社で埋立処分した。
ZG: 自社の処分場で埋立処分した。
<産業廃棄物処理業者等へ委託処理>
U1: 処理業者が設置する一般廃棄物処分場で埋立した。
X1: 廃品回収(資源)業者、あるいは納入業者、関連企業等に再処理をした。
S1: 処理業者の処分場で直接埋立処分した。
<中間処理業者へ委託処理>
R1: 市町村等の清掃工場に焼却等の中間処理をした(ごみ収集)。
R5: 市町村の清掃工場に焼却等の中間処理をした(ごみ収集)。
R6: 市町村の清掃工場でリサイクルした。
<その他>
Z9: その他

㉓処理・処分方法コード表
<自己処理>
VA: 自社で再利用した。
VB: 自社の倉庫等に再処理した。
WC: 知り得た第三者に売却した。
WD: 知り得た第三者に売却した。
ZE: 自社で埋立処分した。
ZF: 自社で埋立処分した。
ZG: 自社の処分場で埋立処分した。
<産業廃棄物処理業者等へ委託処理>
U1: 処理業者が設置する一般廃棄物処分場で埋立した。
X1: 廃品回収(資源)業者、あるいは納入業者、関連企業等に再処理をした。
S1: 処理業者の処分場で直接埋立処分した。
<中間処理業者へ委託処理>
R1: 市町村等の清掃工場に焼却等の中間処理をした(ごみ収集)。
R5: 市町村の清掃工場に焼却等の中間処理をした(ごみ収集)。
R6: 市町村の清掃工場でリサイクルした。
<その他>
Z9: その他

記入例:F

記入例:G

記入例:E

記入例:D

記入例:C

記入例:B

調査票【その3】の記入例

(上水道)

将来活動量指標						
	令和2年度	令和3年度	令和4年度	令和5年度	令和6年度	令和7年度
給水量(万m ³ /年) ※1	7,300	7,300	7,300	7,300	7,300	7,300
給水能力(m ³ /日) ※1	200,000	200,000	200,000	200,000	200,000	200,000
給水人口(人) ※1	1,040,000	1,040,000	1,040,000	1,040,000	1,040,000	1,040,000
将来発生・処理状況 (単位:トン/年)						
廃棄物の種類 (有機性汚泥)	令和2年度	令和3年度	令和4年度	令和5年度	令和6年度	令和7年度
A: 不要物等発生量	200	200	200	200	200	200
B: 有償物量	0	0	0	0	0	0
C: 廃棄物発生量(A-B) ※2	200	200	200	200	200	200
自 中 社 間 処 理	D: 中間処理量	200	200	200	200	200
E: 残渣量	120	120	120	120	120	120
F: 未処理量(C-D)	0	0	0	0	0	0
G: 委託量(E+F)	120	120	120	120	120	120
委 中 託 間 処 理	H: 中間処理量	0	0	0	0	0
I: 残渣量	0	0	0	0	0	0
J: 未処理量(G-H)	120	120	120	120	120	120
K: 処分量(I+J)	120	120	120	120	120	120
L: 再生利用量	0	0	0	0	0	0
M: 最終処分量	120	120	120	120	120	120
廃棄物の種類 (無機性汚泥)	令和2年度	令和3年度	令和4年度	令和5年度	令和6年度	令和7年度
A: 不要物等発生量	150	150	150	150	150	150
B: 有償物量	0	0	0	0	0	0
C: 廃棄物発生量(A-B) ※2	150	150	150	150	150	150
自 中 社 間 処 理	D: 中間処理量	0	0	0	0	0
E: 残渣量	0	0	0	0	0	0
F: 未処理量(C-D)	150	150	150	150	150	150
G: 委託量(E+F)	150	150	150	150	150	150
委 中 託 間 処 理	H: 中間処理量	0	0	0	0	0
I: 残渣量	0	0	0	0	0	0
J: 未処理量(G-H)	150	150	150	150	150	150
K: 処分量(I+J)	150	150	150	150	150	150
L: 再生利用量	0	0	0	0	0	0
M: 最終処分量	150	150	150	150	150	150
廃棄物の種類 ()	令和2年度	令和3年度	令和4年度	令和5年度	令和6年度	令和7年度
A: 不要物等発生量						
B: 有償物量						
C: 廃棄物発生量(A-B) ※2						
自 中 社 間 処 理	D: 中間処理量					
E: 残渣量						
F: 未処理量(C-D)						
G: 委託量(E+F)						
委 中 託 間 処 理	H: 中間処理量					
I: 残渣量						
J: 未処理量(G-H)						
K: 処分量(I+J)						
L: 再生利用量						
M: 最終処分量						

※1 貴事業場の自己水源による給水の対象となる量または人口を記載してください。

※2 C: 廃棄物発生量について、汚泥は脱水処理前の数量をご記入ください(調査票【その2】記入例参照)。

※3 廃棄物の種類ごとに記入してください。また、記入欄が足りない場合は本用紙をコピーして記入してください。

産業廃棄物処理実態調査票【その1】

調査票番号
○

1. 本調査は、事業活動によって発生する産業廃棄物、有償あるいは無償で引渡している副産物の全てが対象となります。
2. 本調査の対象期間は令和元年度（平成31年4月1日～令和2年3月31日）です。
3. 複数の浄水場をお持ちの場合は、浄水場毎に調査票を分けてご記入ください。
4. 調査票（その2）に貴事業所から発生する産業廃棄物の状況について記入してください。産業廃棄物が調査の対象期間中に何も発生しなかった場合は、本調査票（その1）の「事業所の概要」、「事業の概要」欄をご回答の上、ご返送ください。

事業所名			
所在地			
記入者	部署名		
	氏名		
		電話番号	

事業の概要	給水能力		給水量	
	令和2年4月1日現在の処理能力を記入してください。		平成31年4月1日から令和2年3月31日までの1年間の給水量を記入してください。	
		千 百 十 億	千 百 十 万	m/年
		m/日		
給水対象人口（工業用水は除く）				
令和元年度中の給水対象人口を記入してください。他の給水場と併せて給水する場合は、貴事業場の自己水源による給水割合を併せて記入してください。				
		人		
	自己水源割合	%		



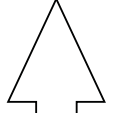
令和元年度の1年間に産業廃棄物等は発生しましたか。該当する番号に○を付けてください。
 ※再生利用された物、有償等で引き渡している副産物も対象としてください。

1. 発生した。 次へ

2. 発生しなかった。 次へ

「事業所の概要」「事業の概要」を記入し、返送してください。

裏面の調査票（その2）に貴事業所から発生した産業廃棄物等について記入してください。



産業廃棄物処理実態調査票【その2】

<令和元年度実績>

- ①事業所で発生した廃棄物の名称
事業所で日常使用している名称で記入してください。
(別紙、「廃棄物分類表」に示した具体例を参照)
- ②廃棄物の分類番号
別紙、「廃棄物分類表」をみて該当する4ケタの番号を記入してください。
- ③年間の発生量 (中間処理する前の量)
各行ごとに1年間の発生量を、焼却や脱水などの中間処理をする前の量で記入してください。なお、単位は該当するものを選び、○で囲んでください。

- ④自社での中間処理方法
自社で中間処理された場合は、該当する処理方法の記号を下記の「中間処理方法コード表」から選んで、中間処理の過程順に記入してください。
- ⑤エネルギー回収の状況
エネルギー回収をされている場合、利用方法に該当する番号を以下の項目から選び、記入してください。
1. 発電 2. 熱利用
- ⑥中間処理後の量
中間処理後の残さる量を記入して下さい。なお、単位は該当するものを選び、○で囲んでください。

- ⑦処理・処分方法
発生 (自社で中間処理した場合は、中間処理後の廃棄物) した廃棄物の処理・処分方法を下記の「処理・処分方法コード表」から選んで、その記号を記入してください。
- ⑧処理・処分先又は再生利用先の名称等
処理・処分 (⑦に該当する) 等を行った先の名称を記入してください。
- ⑨処理・処分先又は再生利用先の所在地
処理・処分 (⑦に該当する) 等を行った処理・処分施設のある所在地を記入してください。

- ⑩委託中間処理の方法
⑦の「処理・処分方法」で「U」と回答された場合 (中間処理を委託) は、委託先で中間処理された内容に該当する処理方法の番号を下記の「委託中間処理方法コード表」から選んで、中間処理の過程順に記入してください。
- ⑪委託中間処理後の再生利用・処分の方法
委託先で中間処理された後の廃棄物の処理方法に該当する番号を下記から選んで、その記号を○で囲んでください。
1. 再生利用・リサイクルしている。
2. 埋立処分している。

- ⑫エネルギー一回収の状況
エネルギー一回収をされている場合、利用方法に該当する番号を以下の項目から選び、記入してください。
1. 発電 2. 熱利用
- ⑬資源化の用途
⑦の「処理・処分方法」で「V1,V2,W1,X1,R6」又は前問⑩で「1」と回答された場合、下記の「資源化用途コード表」から該当する番号を記入してください。

区分 F2	①発生した廃棄物の発生量			②発生した廃棄物の発生量			③年間の発生量			④中間処理数量			単位
	百	千	万	百	千	万	百	千	万	百	千	万	
記													
入													
欄													
1													kg t
2													m ³ ㍲
3													kg t
4													m ³ ㍲
5													kg t
6													m ³ ㍲
7													kg t
8													m ³ ㍲
9													kg t
10													m ³ ㍲
11													kg t
12													m ³ ㍲
13													kg t
14													m ³ ㍲
15													kg t

区分 F2	⑦処理・処分方法			⑧処理・処分先又は再生利用先の名称			⑨処理・処分先又は再生利用先の所在地			⑩方法番号			⑪処理後の処分方法	⑫エネルギー一回収	⑬資源化用途
	1次処理	2次処理	3次処理	1次	2次	3次	1次	2次	3次	1次	2次	3次			
記															
入															
欄															
1															
2															
3															
4															
5															
6															
7															
8															
9															
10															
11															
12															
13															
14															
15															

④中間処理方法コード表

A: 焼却	I: 圧縮
B: 脱水	J: 溶融
C: 天日乾燥	K: 切断
D: 機械乾燥	L: 焼成
E: 油水分離	M: 堆肥化 (発酵)
F: 中和	N: 鋸回収
G: 破砕	O: ヲカト固型化
H: 方敏	P: 乾燥減菌

具体的に

⑦処理・処分方法コード表

<自己処理>
V1: 自社で再利用した。
V2: 売却できないものを自社で再利用した。
W1: 売却 (利益があった) した。
Z1: 自社で保管している。
Q1: 自社の処分場で埋立処分した。

<産業廃棄物処理業者等へ委託処理>
U1: 処理業者に中間処理 (資源化・リサイクルを含む) を委託した。
X1: 焼品回収 (資源) 業者、あるいは納入業者、関連企業等で再生処理をした。
S1: 処理業者の処分場で直接埋立処理した。

⑩委託中間処理方法コード表

A: 焼却	I: 圧縮
B: 脱水	J: 溶融
C: 天日乾燥	K: 切断
D: 機械乾燥	L: 焼成
E: 油水分離	M: 堆肥化 (発酵)
F: 中和	N: 鋸回収
G: 破砕	O: ヲカト固型化
H: 方敏	P: 乾燥減菌

具体的に

<市町村へ委託処理>
R1: 市町村等が設置する一般廃棄物処分場で埋立した。
R5: 市町村の清掃工場で焼却等の中間処理をした。
R6: 市町村の清掃工場でリサイクルした。

<その他>
Z9: その他

⑬資源化用途コード表

Q: 煮沸	R: オートクレーブ
S: 薬物消毒	T: 非鉄金属等原材料
V: 濃縮	W: 油化
X: 選別	Y: 固形燃料化
Z: その他	

具体的に

70: ガラス原材料
80: プラスチック原材料
81: 再生スタイヤ
90: セメント原材料
91: 再生油・再生溶剤
92: 中和剤
93: コークス炉原料・高炉
98: その他

⑭の枠中に具体的な用途を直接記入して下さい。

⑭資源化用途コード表

10: 鉄屑原料	20: 非鉄金属等原材料
30: 燃料	40: 肥料
50: 土木・建設資材	60: ハルブ・紙屑材料

具体的に

10~93に該当するものがない場合、⑭の枠中に具体的な用途を直接記入して下さい。

将来活動量指標		令和2年度	令和3年度	令和4年度	令和5年度	令和6年度	令和7年度
給水量(万m ³ /年) ※1							
給水能力(m ³ /日) ※1							
給水人口(人) ※1							
将来発生・処理状況		(単位:トン/年)					
廃棄物の種類 ()		令和2年度	令和3年度	令和4年度	令和5年度	令和6年度	令和7年度
A:不要物等発生量							
B:有償物量							
C:廃棄物発生量(A-B) ※2							
自 社 中 間 処 理	D:中間処理量						
	E:残渣量						
	F:未処理量(C-D)						
G:委託量(E+F)							
委 託 中 間 処 理	H:中間処理量						
	I:残渣量						
	J:未処理量(G-H)						
K:処分量(I+J)							
L:再生利用量							
M:最終処分量							
廃棄物の種類 ()		令和2年度	令和3年度	令和4年度	令和5年度	令和6年度	令和7年度
A:不要物等発生量							
B:有償物量							
C:廃棄物発生量(A-B) ※2							
自 社 中 間 処 理	D:中間処理量						
	E:残渣量						
	F:未処理量(C-D)						
G:委託量(E+F)							
委 託 中 間 処 理	H:中間処理量						
	I:残渣量						
	J:未処理量(G-H)						
K:処分量(I+J)							
L:再生利用量							
M:最終処分量							
廃棄物の種類 ()		令和2年度	令和3年度	令和4年度	令和5年度	令和6年度	令和7年度
A:不要物等発生量							
B:有償物量							
C:廃棄物発生量(A-B) ※2							
自 社 中 間 処 理	D:中間処理量						
	E:残渣量						
	F:未処理量(C-D)						
G:委託量(E+F)							
委 託 中 間 処 理	H:中間処理量						
	I:残渣量						
	J:未処理量(G-H)						
K:処分量(I+J)							
L:再生利用量							
M:最終処分量							

※1 貴事業場の自己水源による給水の対象となる量または人口を記載してください。

※2 C:廃棄物発生量について、汚泥は脱水処理前の数量をご記入ください(調査票【その2】記入例参照)。

※3 廃棄物の種類ごとに記入してください。また、記入欄が足りない場合は本用紙をコピーして記入してください。

<産業廃棄物処理実態調査表 記入の手引き>

- 1. 提出期限**
調査票の提出は、**令和2年7月17日（金）**までにお願いたします。
- 2. 調査対象事業所**
本調査票が送付された市町村が保有している**下水処理場**を対象としています。従って、市町村庁舎内等から排出されたものは対象とはなりません。
- 3. 調査対象期間**
本調査の対象となる期間は、**令和元年度**（平成31年4月1日から令和2年3月31日まで）の1年間です。従って、この期間中に発生した廃棄物等の状況について記入してください。
- 4. 調査票の構成**
本調査は以下の調査票および記入要領等から構成されていますので、調査票にご記入の上、調査票のみを同封の封筒に入れてご返送ください。

- 調査票（その1）（その2） : 1部
- 調査票（その3） : 1部
- 記入の手引き（本票） : 1部
- 廃棄物分類番号表 : 1部
- 返信用封筒 : 1通

5. 調査対象廃棄物
別添の「廃棄物分類表」に示す廃棄物を対象とします。ただし、本調査では通常の産業廃棄物の他に、自社内で再（生）利用したものや他所に売却した物及び回収されたものも対象となりますので、記入をお願いします。

6. 記入方法
「調査票（その2）」の記入方法については、本票中面の「調査票の記入要領・記入例」を参考にして記入してください。なお、記入欄が不足する場合は、お手紙をおかけしますが用紙をコピーしてご記入ください。

なお、調査票は大阪府のホームページからE X C E Lデータでダウンロードできます。

ホームページアドレス：http://www.pref.osaka.lg.jp/sangyohaiiki/sanpai/jittaiichosa_r2.html

7. 提出方法
同封の封筒で郵送をお願いします。（切手は不要です。）
上記ホームページより調査票をダウンロードされた方は、メールでの提出もできます。
提出先メール：sanpai@teijin.co.jp

8. その他
ご提出いただいた記入内容について、お問い合わせする場合がありますので、調査票の控えを取っておいていただきますようお願いいたします。

※秘密の保持について

本調査における内容については、目的以外に使用せず、個々のデータについては、秘密を遵守します。

記入方法に関するお問合せは、**本調査業務を大阪府より受託している帝人エコ・サイエンス株式会社**までお願いします。

フリーダイヤル：0120-296-425 e-mail：sanpai@teijin.co.jp

産業廃棄物処理実態調査票【その1】

調査票番号
○

← 調査会社記入欄のため記入しないでください。

- 本調査は、事業活動によって発生する産業廃棄物、有償あるいは無償で引渡している副産物の全てが対象となります。
- 本調査の対象期間は令和元年度（平成31年4月1日～令和2年3月31日）です。
- 複数の下水処理場をお持ちの場合は、処理場毎に調査票を分けてご記入ください。
- 調査票（その2）に貴事業所から発生する産業廃棄物の状況について記入してください。産業廃棄物が調査の対象期間中に何も発生しなかった場合は、本調査票（その1）の「事業所の概要」、「事業の概要」欄をご返送ください。

事業所の概要	事業所名 ▲▲場
所在地	〇〇市 × × 町 1 - 1
記入者	部署名 総務部 氏名 花子
電話番号	06-6210-〇×△▲

事業の概要	処理能力	給水量
	令和2年4月1日現在の処理能力を記入してください。	平成31年4月1日から令和2年3月31日までの1年間の下水道処理量を記入してください。
	千 〇 〇 〇 m ³ /日	千 〇 〇 〇 〇 m ³ /年
処理対象人口	令和元年度の処理対象人口を記入してください。（下水を直接受け入れる場合に限ります。）	
	人	

令和元年度の1年間に産業廃棄物等は発生しましたか。
該当する番号に○を付けてください。（下水を直接受け入れる副産物も対象としてください。）

① 発生した。 ② 発生しなかった。 次へ

「事業所の概要」「事業の概要」を記入し、返送してください。

裏面の調査票（その2）に貴事業所から発生した産業廃棄物等について記入してください。

調査票【その3】の記入

(下水道)

将 来 活 動 量 指 標						
	令和2年度	令和3年度	令和4年度	令和5年度	令和6年度	令和7年度
処理水量(万m ³ /年)	255,550	255,550	255,550	255,550	255,550	255,550
処理能力(m ³ /日)	70,000	70,000	70,000	70,000	70,000	70,000
処理人口(人)	910,000	908,000	908,000	905,000	905,000	905,000
将 来 発 生 ・ 処 理 状 況 (単位:トン/年)						
廃棄物の種類 (有機性汚泥)	令和2年度	令和3年度	令和4年度	令和5年度	令和6年度	令和7年度
A:不要物等発生量	800	798	798	795	795	795
B:有償物量	0	0	0	0	0	0
C:廃棄物発生量(A-B) ※2	800	798	798	795	795	795
自 社 中 間 処 理	D:中間処理量	70	68	68	68	68
	E:残渣量	50	50	50	49	49
	F:未処理量(C-D)	730	730	730	730	730
G:委託量(E+F)	780	780	780	779	779	779
委 中 託 間 処 理	H:中間処理量	0	0	0	0	0
	I:残渣量	0	0	0	0	0
	J:未処理量(G-H)	780	780	780	779	779
K:処分量(I+J)	780	780	780	779	779	779
L:再生利用量	0	0	0	0	0	0
M:最終処分量	780	780	780	779	779	779
廃棄物の種類 (無機性汚泥)	令和2年度	令和3年度	令和4年度	令和5年度	令和6年度	令和7年度
A:不要物等発生量	30	30	30	29	29	29
B:有償物量	0	0	0	0	0	0
C:廃棄物発生量(A-B) ※2	30	30	30	29	29	29
自 社 中 間 処 理	D:中間処理量	10	10	10	10	10
	E:残渣量	6	6	6	6	6
	F:未処理量(C-D)	20	20	20	19	19
G:委託量(E+F)	26	26	26	25	25	25
委 中 託 間 処 理	H:中間処理量	0	0	0	0	0
	I:残渣量	0	0	0	0	0
	J:未処理量(G-H)	26	26	26	25	25
K:処分量(I+J)	26	26	26	25	25	25
L:再生利用量	0	0	0	0	0	0
M:最終処分量	26	26	26	25	25	25
廃棄物の種類 ()	令和2年度	令和3年度	令和4年度	令和5年度	令和6年度	令和7年度
A:不要物等発生量						
B:有償物量						
C:廃棄物発生量(A-B)						
自 社 中 間 処 理	D:中間処理量					
	E:残渣量					
	F:未処理量(C-D)					
G:委託量(E+F)						
委 中 託 間 処 理	H:中間処理量					
	I:残渣量					
	J:未処理量(G-H)					
K:処分量(I+J)						
L:再生利用量						
M:最終処分量						

※1 処理人口は整備済人口(住民基本台帳人口+外国人登録人口)で記入してください。

※2 C:廃棄物発生量について、汚泥は脱水処理前の数量をご記入ください(調査票【その2】記入例参照)。

※3 廃棄物の種類ごとに記入してください。また、記入欄が足りない場合は本用紙をコピーして記入してください。

産業廃棄物処理実態調査票【その1】

調査票番号
○

1. 本調査は、事業活動によって発生する産業廃棄物、有償あるいは無償で引渡している副産物の全てが対象となります。

2. 本調査の対象期間は令和元年度（平成31年4月1日～令和2年3月31日）です。

3. 複数の下水処理場をお持ちの場合は、処理場毎に調査票を分けてご記入ください。

4. 調査票（その2）に貴事業所から発生する産業廃棄物の状況について記入してください。産業廃棄物が調査の対象期間中に何も発生しなかった場合は、本調査票（その1）の「事業所の概要」、「事業の概要」欄をご回答の上、ご返送ください。

事業所名		電話番号	
所在地			
記入者	部署名	電話番号	
フリガナ氏名			

事業の概要		処理能力		給水量	
令和2年4月1日現在の処理能力を記入してください。		平成31年4月1日から令和2年3月31日までの1年間の下水道処理量を記入してください。		m/年	
		千	百	十	万
	m/日	千	百	十	万
		億	億	万	
処理対象人口		人			
令和元年度中の処理対象人口を記入してください。（下水を直接受け入れる場合に限りです。）					



令和元年度の1年間に産業廃棄物等は発生しましたか。該当する番号に○を付けてください。
 ※再生利用された物、有償等で引き渡している副産物も対象としてください。

1. 発生した。 次へ

2. 発生しなかった。 次へ

「事業所の概要」「事業の概要」を記入し、返送してください。



裏面の調査票（その2）に貴事業所から発生した産業廃棄物等について記入してください。

産業廃棄物処理実態調査票【その2】

令和元年度実績

- ①事業所で発生した廃棄物の名称
事業所で日常使用している名称で記入してください。
(別紙、「廃棄物分類表」に示した具体例を参照)
- ②廃棄物の分類番号
別紙、「廃棄物分類表」をみて該当する4ケタの番号を記入してください。
- ③年間の発生量 (中間処理する前の量)
各行ごとに1年間の発生量を、焼却や脱水などの中間処理をする前の量で記入してください。なお、単位は該当するものを選び、○で囲んでください。

- ④自社での中間処理方法
自社で中間処理された場合は、該当する処理方法の記号を下欄の「中間処理方法コード表」から選んで、中間処理の過程順に記入してください。
- ⑤エネルギー回収の状況
エネルギー回収をされている場合は、該当する項目から選んで、記入してください。
- ⑥中間処理後の量
中間処理後の残さる量を記入してください。なお、単位は該当するものを選び、○で囲んでください。

- ⑦処理・処分方法
（自社で中間処理した場合は、中間処理後の廃棄物）した廃棄物の処理・処分方法を下欄の「処理・処分方法コード表」から選んで、その記号を記入してください。
- ⑧処理・処分先又は再生利用先の名称等
処理・処分 (⑦) に該当する) 等を行った処理・処分施設のある所在地を記入してください。
- ⑨処理・処分先又は再生利用先の所在地
処理・処分 (⑦) に該当する) 等を行った処理・処分施設のある所在地を記入してください。

- ⑩委託中間処理の方法
⑦の「処理・処分方法」で「11」と回答された場合 (中間処理を委託) は、委託先で中間処理された内容に該当する処理方法を番号を下欄の「委託中間処理方法コード表」から選んで、中間処理の過程順に記入してください。
- ⑪委託中間処理後の再生利用・処分の方法
委託先で中間処理された後の廃棄物の処理方法に該当する番号を下記から選んで、その記号を○で囲んでください。
1. 再生利用・リサイクルしている。
2. 埋立処分している。

- ⑫エネルギー回収の状況
エネルギー回収をされている場合は、利用方法に該当する番号を以下の項目から選び、記入してください。
1. 発電 2. 熱利用
- ⑬資源化の用途
⑦の「処理・処分方法」で「11, V2, W1, X1, R6」又は前問⑩で「1」と回答された場合、下欄の「資源化用途コード表」から該当する番号を記入してください。

区分	行番	①廃棄物の名称		②分類番号		③年間の発生量				④中間処理				⑤エネルギー回収		⑥処理・処分方法		⑦処理・処分先又は再生利用先の名称		⑧処理・処分先又は再生利用先の所在地		⑨委託中間処理		⑩資源化用途				
		10万	千	百	十	単位	1次処理	2次処理	3次処理	11	12	13	14	15	16	17	18	19	20	21	22	23	24	25	26	27		
F2	1																											
	2																											
	3																											
入	4																											
	5																											
	6																											
欄	7																											
	8																											
	9																											
欄	10																											
	11																											
	12																											
欄	13																											
	14																											
	15																											

区分	行番	①廃棄物の名称		②分類番号		③年間の発生量				④中間処理				⑤エネルギー回収		⑥処理・処分方法		⑦処理・処分先又は再生利用先の名称		⑧処理・処分先又は再生利用先の所在地		⑨委託中間処理		⑩資源化用途					
		10万	千	百	十	単位	1次処理	2次処理	3次処理	11	12	13	14	15	16	17	18	19	20	21	22	23	24	25	26	27			
F2	1																												
	2																												
	3																												
入	4																												
	5																												
	6																												
欄	7																												
	8																												
	9																												
欄	10																												
	11																												
	12																												
欄	13																												
	14																												
	15																												

④中間処理方法コード表

A: 焼却
B: 脱水
C: 焚火乾燥
D: 焼物乾燥
E: 油水分離
F: 中和
G: 破砕
H: 分級

Q: 煮沸
R: オートクレーブ
S: 滅菌消毒
V: 濃縮
W: 油化
X: 選別
Y: 固形燃料化
Z: その他

具体的に

⑦処理・処分方法コード表

<自己処理>
V1: 自社で再利用した。
V2: 再処理できないものを自社で再利用した。
W1: 売却 (利益があった) した。
Q1: 自社で保管している。
Q2: 自社の処分場で埋立処分した。

<産業廃棄物処理業者等へ委託処理>
U1: 処理業者が中間処理 (資源化・リサイクルを含む) を委託した。
X1: 焼却回収 (資源) 業者、あるいは納入業者、関連企業等で再生処理をした。
S1: 処理業者の処分場で直接埋立処理した。

⑩委託中間処理方法コード表

I: 圧縮
J: 溶融
K: 切断
L: 焼成
M: 堆肥化
N: 炭回収
O: プラント固型化
P: 乾熱減菌

A: 焼却
B: 脱水
C: 焚火乾燥
D: 焼物乾燥
E: 油水分離
F: 中和
G: 破砕
H: 分級

Q: 煮沸
R: オートクレーブ
S: 滅菌消毒
V: 濃縮
W: 油化
X: 選別
Y: 固形燃料化
Z: その他

具体的に

⑬資源化用途コード表

10: 鉄鋼原料
20: 非鉄金属等原料
30: 燃料
41: 飼料
42: 肥料
43: 土壌改良材
50: 土木・建設資材
60: ハルブ・紙原料

70: ガラス原料
80: プラスチック原料
81: 再生タイヤ
90: セメント原料
91: 再生油・再生溶剤
92: 中知削
93: コークス炉原料・高炉還元剤・ガス化
98: その他

10~98に該当するものがない場合、⑩の枠中に具体的な用途を直接記入してください。

将来活動量指標						
	令和2年度	令和3年度	令和4年度	令和5年度	令和6年度	令和7年度
処理水量(万m ³ /年)						
処理能力(m ³ /日)						
処理人口(人) ※1						
将来発生・処理状況 (単位:トン/年)						
廃棄物の種類 ()	令和2年度	令和3年度	令和4年度	令和5年度	令和6年度	令和7年度
A:不要物等発生量						
B:有償物量						
C:廃棄物発生量(A-B) ※2						
自 中 社 間 処 理	D:中間処理量					
	E:残渣量					
	F:未処理量(C-D)					
G:委託量(E+F)						
委 中 託 間 処 理	H:中間処理量					
	I:残渣量					
	J:未処理量(G-H)					
K:処分量(I+J)						
L:再生利用量						
M:最終処分量						
廃棄物の種類 ()	令和2年度	令和3年度	令和4年度	令和5年度	令和6年度	令和7年度
A:不要物等発生量						
B:有償物量						
C:廃棄物発生量(A-B) ※2						
自 中 社 間 処 理	D:中間処理量					
	E:残渣量					
	F:未処理量(C-D)					
G:委託量(E+F)						
委 中 託 間 処 理	H:中間処理量					
	I:残渣量					
	J:未処理量(G-H)					
K:処分量(I+J)						
L:再生利用量						
M:最終処分量						
廃棄物の種類 ()	令和2年度	令和3年度	令和4年度	令和5年度	令和6年度	令和7年度
A:不要物等発生量						
B:有償物量						
C:廃棄物発生量(A-B) ※2						
自 中 社 間 処 理	D:中間処理量					
	E:残渣量					
	F:未処理量(C-D)					
G:委託量(E+F)						
委 中 託 間 処 理	H:中間処理量					
	I:残渣量					
	J:未処理量(G-H)					
K:処分量(I+J)						
L:再生利用量						
M:最終処分量						

※1 処理人口は整備済人口(住民基本台帳人口+外国人登録人口)で記入してください。

※2 C:廃棄物発生量について、汚泥は脱水処理前の数量をご記入ください(調査票【その2】記入例参照)。

※3 廃棄物の種類ごとに記入してください。また、記入欄が足りない場合は本用紙をコピーして記入してください。

<産業廃棄物処理実態調査表 記入の手引き>

建設業以外

産業廃棄物処理実態調査票【その1】

- 提出期限
調査票の提出は、**令和2年7月17日（金）**までにお願いします。
- 調査対象事業所
本調査票が送付された事業所のみを対象としています。従って、他所に本・支社（店）、工場等がある場合でも、それらの事業所は本調査の対象となりません。
- 調査対象期間
本調査の対象となる期間は、**令和元年度**（平成31年4月1日から令和2年3月31日までの1年間）です。従って、この期間中に発生した廃棄物の状況について記入してください。
- 調査票の構成
本調査は以下の調査票および記入要領等から構成されていますので、調査票にご記入の上、調査票のみを同封の封筒に入れてご返送ください。

- 調査票
- 記入の手引き（本票）
- 廃棄物分類番号表
- 返信用封筒

別添の「廃棄物分類表」に示す廃棄物を対象とします。ただし、本調査では通常の産業廃棄物の他に、自社内で再（生）利用したものや他所に売却した物及び回収されたものも対象となりますので、記入をお願いします。

「調査票（その2）」の記入方法については、本票中面の「調査票の記入要領・記入例」を参考にして記入してください。なお、記入欄が不足する場合は、お手数をおかけしますが用紙をコピーしてご記入ください。

なお、調査票は大阪府のホームページからEXCELデータでダウンロードできます。

ホームページアドレス：http://www.pref.osaka.lg.jp/sangyoha/iki/sanpai/jittaiichosa_r2.html

同封の封筒で郵送をお願いします。（切手は不要です。）
上記ホームページより調査票をダウンロードされた方は、メールでの提出もできます。
提出先メール：sanpai@teijin.co.jp

ご提出いただいた記入内容について、お問い合わせする場合がありますので、調査票の控えを取っておいていただきますようお願いいたします。

※**秘密の保持**について
本調査における内容については、目的以外に使用せず、個々のデータについては、秘密を遵守します。

記入方法に関するお問合せは、**本調査業務を大阪府より受託している帝人エコ・サイエンス㈱**までお願いします。

フリーダイヤル：0120-296-425 e-mail：sanpai@teijin.co.jp

調査票番号
〇

- 本調査は、事業活動によって発生する産業廃棄物、有償あるいは無償で引渡している副産物の全てが対象となります。
- 本調査の対象期間は令和元年度（平成31年4月1日～令和2年3月31日）です。
- 本調査は事業所単位で行いますので、調査票が送付された事業所に関して以下の質問にお答えください。そのため、貴事業所以外に貴社の本社、工場、関連施設等があってもそれは調査の対象となりません。
- 調査票（その2）に貴事業所から発生する産業廃棄物の状況について記入してください。産業廃棄物が調査の対象期間中に何も発生しなかった場合は、本調査票（その1）の「事業所の概要」、「事業の概要」欄をご回答の上、ご返送ください。

事業所の概要	事業内容	(具体的に)
事業所名 大阪食品㈱	事業内容	パン製造業
所在地 〇〇市××町1-1		
記入者 部署名 氏名	電話番号	06-6210-〇×△▲
従業員数 令和2年3月31日現在の従業員数 (パート等の臨時職員及び役員等を含む)を記入してください。		25人
事業の概要	製造品出荷額(製造業のみ記入)	事業所の形態
砂利・玉石等採取量(鉱業のみ記入)	平成31年4月1日から令和2年3月31日までの1年間の採取量を記入してください。	貴事業所の形態に対する番号に○を付けてください。 ① 工場・作業所・鉱業所 ② 開発研究のみ ③ 事務所のみ ④ 医療機関 ⑤ その他()
千 億	千 億	
百 億	百 億	
十 億	十 億	
1 0 0 0 0 万円/年		
病床数(医療機関のみ記入)	販売額(卸売業、小売業のみ記入)	
令和2年3月31日現在の病床数を記入してください。	平成31年4月1日から令和2年3月31日までの1年間の額を記入してください。	
千 億	千 億	
百 億	百 億	
十 億	十 億	
万円/年	万円/年	



令和元年度の1年間に産業廃棄物等は発生しましたか。
該当する番号に○を付けてください。
※再生利用された物、有償等で引き渡している副産物も対象としてください。

① 発生した。 ② 発生しなかった。 次へ

裏面の調査票（その2）に貴事業所から発生した産業廃棄物等について記入してください。

<調査票の記入要領・記入例>

建設業以外

調査対象期間

- この調査の対象期間は、令和元年度（平成31年4月1日～令和2年3月31日）の1年間です。この期間中の廃棄物の発生ご処理・処分状況を含む期間①～③までの流れに従って記入してください。

調査対象とする事業所と廃棄物

- この調査では、調査票が交付された事業所内で発生した副産物（産業廃棄物、有機・無機汚濁物）だけが記入の対象となります。
- 廃棄物がどのように分類されているかを示すために、別紙に「廃棄物分類表」を掲げてありますので参考にしてください。

発生量について

- 発生した廃棄物の「名称」と「発生量」の回答欄には、「焼却」、「脱水」、「焼却」等の処理を行う前の「名称」と「発生量」をお答えください。
- 自社で発生している場合**の場合は**脱水前のもの**です。（記入例Eを参考にしてください）
 汚泥の発生量は、脱水、乾燥機等による脱水機等に投入された1年間の量が「③年間発生量」となります。なお、脱水前の重量を把握していない場合は、下記の式により計算してください。
<式>：（脱水前の汚泥重量）÷（脱水後の汚泥重量）×（100%-脱水後の含水率）÷（100%-脱水前の含水率）
- 自社で焼却している場合**、発生した廃棄物は**焼却前のもの**です。（記入例Dを参考にしてください）
 木くず、紙くず、廃プラスチック等を焼却している場合は、「③年間発生量」は、焼却前の量です。従って「①廃棄物の名称」、「②分類番号」は、焼却前の名称とその分類番号となります。なお、焼却後の灰の量が「④中間処理後量」となります。
- ただし、以下のものについては、中間処理後のものを発生量としてお答えください。
 ○廃酸、廃アルカリを公共水域（河川、公共下水道等）へ放流するために中間処理した場合。→ 中和処理後の「汚泥」を発生量とします。
 ○含油汚水を油水分離した場合。→ 油水分離後の「原油」と「油でい」等を個別に（それぞれ1行ずつ）発生量とします。
- 廃油（機械油など）について
 ○ドラム缶の本数で把握されている場合は、1本=180kg（200リットル）
 ○ドラム缶の本数で把握されている場合は、1本=16.2kg（18リットル）として換算してください。
- 廃タイヤについて、本数で把握されている場合は、
 ○大型車用：40kg/本
 ○普通車用：7kg/本 として換算してください。

調査票(その2)の記入例

太字の部分が、記入事例箇所を示しています。記入例を参考に調査票(その2)を記入してください。

本紙の裏面の「廃棄物分類表」を参照してください。

該当する単位に、必ず〇をつけてください。

⑤エコカー回収の内容
1: 再利用、再処理している
2: 再処分している

⑥処理後の処分方法
1: 再利用、再処理している
2: 再処分している

⑦処理・処分方法コード表

⑧中間処理方法コード表

⑨処理・処分方法コード表

⑩委託中間処理方法コード表

⑪資源化用途

⑫エコカー回収の内容

⑬処理・処分方法コード表

⑭処理・処分方法コード表

⑮処理・処分方法コード表

⑯処理・処分方法コード表

⑰処理・処分方法コード表

①廃棄物の名称

②分類番号

③年間発生量

④方法番号

⑤エコカー回収の内容

⑥処理後の処分方法

⑦処理・処分方法コード表

⑧中間処理方法コード表

⑨処理・処分方法コード表

⑩委託中間処理方法コード表

⑪資源化用途

⑫エコカー回収の内容

⑬処理・処分方法コード表

⑭処理・処分方法コード表

⑮処理・処分方法コード表

⑯処理・処分方法コード表

記入例:A

- ・鉄板の加工の際に鉄板くずが年間12t発生した。
- ・これは、〇〇市にある横口口に売却した。
- ・相手先では鉄鋼材料として利用している。

記入例:B

- ・月平均で一斗缶5から10の機械油が発生した。
- ・これは、納入業者である〇〇町の■■■タイヤ販売所に運じた。
- ・■■■タイヤ販売所では再生タイヤとして利用している。

記入例:C

- ・年間に廃タイヤが400kg発生した。
- ・これは、納入業者である〇〇町の■■■タイヤ販売所に運じた。
- ・■■■タイヤ販売所では再生タイヤとして利用している。

記入例:D

- ・木くずが年間10t発生した。
- ・自社の焼却炉で全て焼却した。
- ・焼却灰は、500kg程度で〇〇市に処分場を保有する株式会社で埋立処分した。

記入例:E

- ・排水処理汚泥が発生した。
- ・自社の施設で脱水→乾燥を行い、脱水後の残さが10t(含水率85%)であった。
- ・排水前の量は、計算していないので正確ではないが、脱水前の含水率が9%であるため計算すると、50kg程度となる。
- ・処理後の汚泥は、〇〇県▲〇市にある□×株式会社で再生利用している。
- ・計算式 10t×(100-85)÷(100-97)=30t

記入例:F

- ・感染性廃棄物が年間1200リットル発生した。
- ・県内では処理せず××市に処理施設を保有する△△産業に委託し、焼却処理してもらった。
- ・焼却の際に発生する熱エネルギーは、冷暖房等に利用している。
- ・焼却後の燃え殻は埋立処分しているとのことである。

記入例:G

- ・廃プラスチック類が1t発生した。
- ・自社の焼却炉で全て焼却し、発生する熱エネルギーは発電に利用した。
- ・焼却灰は、50kg程度で××市に処分場を保有する株式会社で埋立処分した。

①処理後の処分方法
1: 再利用、再処理している
2: 再処分している

②エコカー回収の内容
1: 再利用、再処理している
2: 再処分している

③資源化用途

④委託中間処理方法コード表

⑤エコカー回収の内容
1: 再利用、再処理している
2: 再処分している

⑥処理後の処分方法
1: 再利用、再処理している
2: 再処分している

⑦処理・処分方法コード表

⑧中間処理方法コード表

⑨処理・処分方法コード表

⑩委託中間処理方法コード表

⑪資源化用途

⑫エコカー回収の内容

⑬処理・処分方法コード表

⑭委託中間処理方法コード表

⑮処理・処分方法コード表

⑯委託中間処理方法コード表

⑰処理・処分方法コード表

⑱委託中間処理方法コード表

⑲処理・処分方法コード表

⑳委託中間処理方法コード表

㉑処理・処分方法コード表

㉒委託中間処理方法コード表

㉓処理・処分方法コード表

㉔委託中間処理方法コード表

㉕処理・処分方法コード表

㉖委託中間処理方法コード表

㉗処理・処分方法コード表

㉘委託中間処理方法コード表

㉙処理・処分方法コード表

㉚委託中間処理方法コード表

㉛処理・処分方法コード表

㉜委託中間処理方法コード表

㉝処理・処分方法コード表

㉞委託中間処理方法コード表

産業廃棄物処理実態調査票【その1】

調査票番号
○

- 本調査は、事業活動によって発生する産業廃棄物、有償あるいは無償で引渡している副産物の全てが対象となります。
- 本調査の対象期間は令和元年度（平成31年4月1日～令和2年3月31日）です。
- 本調査は事業所単位で行いますので、調査票が送付された事業所に関して以下の質問にお答えください。そのため、貴事業所以外に貴社の本社、工場、関連施設等であってもそれは調査の対象となりません。
- 調査票（その2）に貴事業所から発生する産業廃棄物の状況について記入してください。産業廃棄物が調査の対象期間中に何も発生しなかった場合は、本調査票（その1）の「事業所の概要」、「事業の概要」欄をご回答の上、ご返送ください。

事業所の概要		事業内容		(具体的に)	
事業所名					
所在地					
記入者	部署名 フリガナ 氏名	電話番号			
従業員数	令和2年3月31日現在の従業員数 (パート等の臨時職員及び役員等を 含む)を記入してください。				人
砂利・玉石等採取量（鉱業のみ記入）		製造品出荷額（製造業のみ記入）			
平成31年4月1日から令和2年3月31日までの1年間の採取量を記入してください。		貴事業所の形態に対する番号に○を付けてください。			
		千 億	十 億	千 万	十 万
	m				万円/年
病床数（医療機関のみ記入）		販売額（卸売業、小売業のみ記入）			
令和2年3月31日現在の病床数を記入してください。		平成31年4月1日から令和2年3月31日までの1年間の額を記入してください。			
	床	千 億	十 億	千 万	十 万
					万円/年
事業所の形態					
1. 工場・作業所・鉱業所 2. 開発研究のみ 3. 事務所のみ 4. 医療機関 5. その他 ()					

次へ

令和元年度の1年間に産業廃棄物等は発生しましたか。該当する番号に○を付けてください。
※再生利用された物、有償等で引き渡している副産物も対象としてください。

1. 発生した。	2. 発生しなかった。
次へ	次へ

「事業所の概要」「事業の概要」を記入し、返送してください。

裏面の調査票（その2）に貴事業所から発生した産業廃棄物等について記入してください。

産業廃棄物処理実態調査票【その2】

令和元年度実績

- 別紙「調査票の記入要領・記入例」、「廃棄物分類表」を参考に記入してください。
- 自社で発生した副産物(産業廃棄物、有償・無償引渡物)全てが対象となります。再生利用、売却をしている場合も記入してください。

①事業所で発生した廃棄物の名称
 貴事業所で日常使用している名称を記入してください。
 (別紙、「廃棄物分類表」に示した具体例を参照)

②廃棄物の分類番号
 別紙、「廃棄物分類表」をみて該当する4ケタの番号を記入してください。

③年間の発生量 (中間処理する前の量)
 各行ごとに1年間の発生量を、焼却や脱水などの中間処理をする前の量で記入してください。なお、単位は該当するものを選び、○で囲んでください。

④自社での中間処理方法
 自社で中間処理された場合は、該当する処理方法の記号を下記の「中間処理方法コード表」から選んで、中間処理の過程順に記入してください。

⑤エネルギー回収の状況
 エネルギー回収をされている場合、利用方法に該当する番号を以下の項目から選び、記入してください。
 1. 発電 2. 熱利用

⑥中間処理後の量
 中間処理後の残量を記入して下さい。なお、単位は該当するものを選び、○で囲んでください。

⑦処理・処分方法
 発生 (自社で中間処理した場合)、中間処理後の廃棄物 (別紙「廃棄物分類表」) した廃棄物の処理・処分方法を下記の「処理・処分方法コード表」から選んで、その記号を記入してください。

⑧処理・処分又は再生利用先の名前等
 処理・処分 (⑦に該当する) 等を行った先の名称を記入してください。

⑨処理・処分又は再生利用先の所在地
 処理・処分 (⑧に該当する) 等を行った処理・処分施設のある所在地を記入してください。

⑩委託中間処理の方法
 ⑦の「処理・処分方法」で「u」や「v」で回答された場合 (中間処理を委託) は、委託先で中間処理された内容に該当する処理方法を下記の「委託中間処理方法コード表」から選んで、⑩の欄に記入してください。

⑪委託中間処理後の再生利用・処分の方法
 委託先で中間処理された後の廃棄物の処理方法に該当する番号を下記から選んで、その記号を○で囲んでください。
 1. 再生利用・リサイクルしている。
 2. 埋立処分している。

⑫エネルギー一回取の状況
 エネルギー一回取をされている場合、利用方法に該当する番号を以下の項目から選び、記入してください。
 1. 発電 2. 熱利用

⑬資源化の利用
 ⑦の「処理・処分方法」で「IV1,V2,W4,X1,R6」又は「前項⑦で「1」や「u」で回答された場合、下記の「資源化利用コード表」から該当する番号を記入してください。

区分	①発生した廃棄物の発生量				⑤自社での中間処理				⑥中間処理後の				⑦処理・処分の方法	⑧処理・処分又は再生利用先の名前	⑨処理・処分又は再生利用先の所在地	⑩方法番号 1次 2次 3次 処理 処理 処理	⑪委託中間処理 処理後 の処分 方法	⑫エネルギー 回収	⑬資源化用途	
	分類番号	年間発生量 百 十 千 万 一	単位		方法番号 1次 2次 3次 処理 処理 処理	回収	単位		単位											
F2																				
記																				
入																				
欄																				
1																				
2																				
3																				
4																				
5																				
6																				
7																				
8																				
9																				
10																				
11																				
12																				
13																				
14																				
15																				

区分	①発生した廃棄物の発生量	⑤自社での中間処理	⑥中間処理後の	⑦処理・処分の方法	⑧処理・処分又は再生利用先の名前	⑨処理・処分又は再生利用先の所在地	⑩方法番号 1次 2次 3次 処理 処理 処理	⑪委託中間処理 処理後 の処分 方法	⑫エネルギー 回収	⑬資源化用途
F2										
記										
入										
欄										
1										
2										
3										
4										
5										
6										
7										
8										
9										
10										
11										
12										
13										
14										
15										

④中間処理方法コード表

自己処理
 V1: 自社で再処理した。
 V2: 売却できないものを自社で再処理した。
 W1: 売却 (利益があった) した。
 Z1: 自社で保管している。
 Q1: 自社の処分場で埋立処分した。

産業廃棄物処理業者等へ委託処理
 U1: 処理業者が中間処理 (資源化・リサイクルを含む) を委託した。
 X1: 焼却回収 (資源) 業者、あるいは納入業者、関連企業等で再処理した。
 S1: 処理業者の処分場で直接埋立処理した。

具体的

⑦処理・処分方法コード表

自己処理
 V1: 自社で再処理した。
 V2: 売却できないものを自社で再処理した。
 W1: 売却 (利益があった) した。
 Z1: 自社で保管している。
 Q1: 自社の処分場で埋立処分した。

産業廃棄物処理業者等へ委託処理
 U1: 処理業者が中間処理 (資源化・リサイクルを含む) を委託した。
 X1: 焼却回収 (資源) 業者、あるいは納入業者、関連企業等で再処理した。
 S1: 処理業者の処分場で直接埋立処理した。

具体的

⑩委託中間処理方法コード表

I: 圧縮
 J: 溶解
 K: 切断
 L: 焼成
 M: 堆肥化 (糞尿)
 N: 固形燃料化
 O: プラント 固型化
 P: 乾熱減湿

具体的

Q: 煮沸
 R: フードルーフ
 S: 薬物消毒
 T: 濃縮
 W: 油化
 X: 選別
 Y: 固形燃料化
 Z: その他

具体的

⑬資源化用途コード表

10: 鉄鋼原料
 20: 非鉄金属原料
 30: 燃料
 40: 木炭
 41: 肥料
 42: 固形燃料
 43: 土壌改良材
 50: 土木・建設資材
 51: 再生木材
 60: ハルブ・紙原料

70: ガラス原料
 80: プラスチック原料
 81: 再生タイヤ
 90: セメント原料
 91: 再生油・再生溶剤
 92: 中和剤
 93: コークス炉原料・高炉還元剤・ガス化
 98: その他

10~93に該当するものがない場合、
 ⑬の枠中に具体的な用途を直接記入してください。

廃棄物分類表

1. 産業廃棄物（特別管理産業廃棄物を除く）

※爆發性、毒性、感染性、腐食性などの有害な性質を有している廃棄物は、本用紙右下の特別管理産業廃棄物の分類表を参照ください。

コード	廃棄物名(大)	廃棄物名(詳細)	備考
0100	燃え殻	燃え殻(下記以外)	下記以外の燃え殻 〔注意〕可燃ごみなどを自己で焼却処理した場合、「燃え殻」ではなく、焼却する物の「燃え殻」「木くず」「灰」等を生産時の種類として記入してください。
0110	灰	木灰、コーグス灰、重油灰、クリンカ	
0111	灰	石炭灰	
0112	灰	廃棄物焼却灰	
0120	灰	廃カーク、活性炭	
0200	汚泥	汚泥(下記以外)	下記以外の汚泥
0210	汚泥	有機性汚泥	製紙汚泥、活性汚泥(奈州汚泥)、ビルビット汚泥(し尿を含むものは除く)、染色廃水処理汚泥、グリーンング汚泥(水洗を主とする場合)、イースト菌培養液等、その他泥状を呈する有機性廃棄物
0211	汚泥	下水汚泥	下水汚泥
0220	汚泥	無機性汚泥	めった汚泥、金属表面処理汚泥、研磨汚泥、砂利洗淨汚泥、セメント工場汚泥、金属表面処理汚泥、水酸化アルミ汚泥、イオン交換樹脂再生液処理汚泥、防錆石こう、赤泥、ガラス研磨汚泥、金属性汚泥、道路側溝汚泥、洗車汚泥、灰白土、油水分離後の汚泥、廃染料、その他泥状を呈する無機性廃棄物
0221	汚泥	建設汚泥	建設汚泥
0222	汚泥	上下汚泥	上下汚泥
0300	廃油	廃油(下記以外)	油のしみがにりエス、油紙くず、廃吸油材、廃ソール材、フレオソール油、アンダーコートがす、漆塗料(液状)、インクがす、腐ワニス
0310	廃油	一般廃油	他に分類されない一般廃油
0311	廃油	鉱物系廃油	エンジンオイル、機油、鉱油、切削油、絶縁油、圧縮油、作動油、重油、軽油、ヘット、ラード、天ぷら油、サラダ油、アマニ油、桐油、コマ油、なたね油、やし油、大豆油、とうもろこし油
0312	廃油	動植物系廃油	アスファルト、タールヒッチ油、ハラフィンろう、固形石けん、固形脂肪
0320	廃油	廃塗料	タンのラック、オイルラック、オイルラック汚泥、油性スカー
0340	廃油	油泥	塩酸、硫酸、フッ酸、クロム酸、リン酸、フッ化水素酸、過硫酸、スルファミン酸、ケイフッ酸、酸性洗淨液、エッチング廃液、染色酸性廃液(漂白染色工程)、染色工程)、クロム酸廃液、硫酸ピッチ、干酸、酢酸、シュウ酸、酒石酸、ウエーン酸、アルコール発酵液、アミノ酸発酵液
0400	廃酸	廃酸(下記以外)	写真定着液
0401	廃酸	写真定着液	アルカリ性洗淨液、液まひん用アルカリ、石炭酸、腐蝕性、アルカリ性メッキ廃液、ドロマイ酸液、染色排水(精練工程、シルク加工)、性質(チップ蒸解液)、脱脂液(金属表面処理)、酸化ソーダ液、腐蝕性、クレーン油
0500	廃アルカリ	廃アルカリ(下記以外)	写真現像液
0501	廃アルカリ	写真現像液	写真現像液
0600	廃プラスチック類	廃プラスチック類(下記以外)	ポリエチレン樹脂、ポリスチレン樹脂、ポリプロピレン樹脂、フェニル樹脂(ペーパライト)、ユリア樹脂、エポキシ樹脂、メラミン樹脂、ウレタン樹脂、ポリイソシアネート樹脂、アクリル樹脂、環状樹脂、有機溶剤、化学繊維、ポリエステル繊維、ガラス繊維、ガラス繊維製品、フィルム、プラスチックフィルム、セルロイド、繊維強化プラスチック(FRP)、塗料がす(固形)、接着剤がす、合成ゴムがす
0601	廃プラスチック類	廃タイヤ	廃タイヤ
0602	廃プラスチック類	自動車用プラスチックバンパー	自動車用プラスチックバンパー
0603	廃プラスチック類	農業用ポリエチレン	農業用ポリエチレン
0604	廃プラスチック類	プラスチック製容器包装	プラスチック製容器包装
0605	廃プラスチック類	発泡スチロール	発泡スチロール
0606	廃プラスチック類	発泡ウレタン	発泡ウレタン
0607	廃プラスチック類	発泡ポリスチレン	発泡ポリスチレン
0608	廃プラスチック類	集合ビニル製建築資材	集合ビニル製建築資材
0700	紙くず	紙くず(下記以外)	バルブ・紙・紙加工品製造業、印刷業、製本業、出版業等から排出される紙くず
0710	紙くず	建設工事の紙くず	建設工事の紙くず
0711	紙くず	ダンボール	ダンボール
0800	木くず	木くず(下記以外)	木くず、おがくず、かんみくず、バーコ、竹、ヘニヤ、ヘニヤボード類、ハレット、ハレットへの廃物の積付けのために使用した七合用の木材
0810	木くず	建設工事の木くず	建設工事の木くず
0811	木くず	伐採材・伐根材	伐採材、伐根材
0900	繊維くず	繊維くず(下記以外)	羊毛、綿、絹、麻等の天然繊維、レーヨン、アセテート混紡繊維(天然繊維が主体のもの)
0910	繊維くず	建設工事の繊維くず	建設工事の繊維くず
1000	動植物性残渣	動植物性残渣	天然繊維系屑(エス、綿、ローブ類) 〔注意〕合成繊維は「廃プラスチック類」に分類されます。
1100	ゴムくず	ゴムくず(天然ゴムくず)	天然ゴム、合成ゴム、天然繊維(天然繊維)

1. 動物のふん尿量の算出方法

動物のふん尿の発生量の推計には、農林水産省より提供された資料「家畜排せつ物量の原単位」に記載している1頭羽当たりの1日排せつ物量(動物のふん尿原単位)を用いた。

この動物のふん尿原単位と大阪府の牛、豚、鶏の頭羽数を使用して、それぞれ畜種毎のふん尿発生量を求めた。

区分		飼養頭羽数 (頭羽)	原単位 (kg/頭羽/日)		年間発生量 (t/年)		合計 (t/年)
			ふん	尿	ふん	尿	
乳用牛	搾乳牛	940	45.5	13.4	15,611	4,598	20,209
	乾・未経	150	29.7	6.1	1,626	334	1,960
	育成牛	150	17.9	6.7	980	367	1,347
肉用牛	2歳未満	300	17.8	6.5	1,949	712	2,661
	2歳以上	130	20.0	6.7	949	318	1,267
	乳用種	220	18.0	7.2	1,445	578	2,024
豚	肥育豚	3,300	2.1	3.8	2,552	4,619	7,171
	繁殖豚	120	3.3	7.0	145	307	451
採卵鶏	成鶏	52,000	0.136	—	2,581	—	2,581
	ヒナ	5,000	0.059	—	108	—	108
						合計	39,778

原単位出典:「我が国における家畜排泄物の実態と今後の課題(環境保全と新しい畜産)」農林水産技術情報協会(1997)より

2. 動物の死体量の算出方法

畜種毎に家畜共済（農業災害補償法に基づく共済事業の1つ）の加入頭数及び死亡廃用事故頭数から算出した値を死亡率（死亡頭数／加入頭数）とし、これに畜種毎の体重の中央値を乗じて各畜種の死体の原単位（t／頭）とした。

$$\text{畜種ごとの原単位 (t/頭)} = \frac{\text{共済加入の死亡廃用事故頭数(頭)}}{\text{共済加入の頭数(頭)}} \times \frac{\text{畜種ごとの体重の中央値(kg/頭)}}{1,000(\text{kg/t})}$$

区分		飼養頭数 (頭)	体重の中央値 (t)	原単位 (t/頭)	年間発生量 (t/年)
乳用牛	搾乳牛	940	0.650	0.112819	106
	乾・未経	150	0.600	0.104141	16
	育成牛	150	0.270	0.016574	2
肉用牛	2歳未満	300	0.300	0	0
	2歳以上	130	0.550	0	0
	乳用種	220	0.475	0	0
豚	肥育豚	3,300	0.070	0	0
	繁殖豚	120	0.225	0	0
				合計	124

家畜の体重出典：「堆肥化施設設計マニュアル」（社団法人中央畜産会）

3. 鉱業の汚泥量の算出方法

鉱業から排出される汚泥については、採取した砂利を「洗い砂」として砂利を洗浄することにより排出される汚泥が主要なため、砂利採取量の半分を洗い砂の生産量とし、1 m³を1.6 tとして換算、その10%を汚泥の発生量とした。

砂利採取量は、経済産業省より公表される「砂利採取業務状況報告書集計表」の数値を用いた。