






種 類	中学校卒業程度 (12 / 13 実施)
受験番号	
受験科目	
氏 名	

府立高等職業技術専門校
大阪障害者職業能力開発校
入校選考試験問題

(注意)

1. 試験時間は 60 分です。
2. 試験開始の合図があるまで問題用紙を開かないでください。
3. 試験終了後、この問題用紙は答案用紙とともに提出してください。
4. 答案用紙記入にあたり、下記の点にご注意ください。
 - (1) 解答は、すべて答案用紙に記入してください。(重複選択の場合は、不正解とします。)
 - (2) 答案用紙には、すべて黒鉛筆 (HB 以上) で記載してください。
 - (3) 解答の訂正は消しゴムできれいに消し、消しくずを残さないようにしてください。
 - (4) 答案用紙を汚したり、折り曲げたりしないようにしてください。

【アを解答とする記載方法】	    
---------------	--

良い例



悪い例



国 語 <12月13日実施>
(中学校卒業程度)

1 次の①～⑥の下線部として最も適当なものをア～オの中から一つ選び、記号で答えなさい。

① 制度をカイカクする。

ア 会各 イ 解核 ウ 改革 エ 回角 オ 階確

② 世界イサンを守る。

ア 位算 イ 射散 ウ 伊参 エ 遺産 オ 違山

③ 各国のシュノウが集まる。

ア 首脳 イ 主能 ウ 守悩 エ 手納 オ 朱農

④ 具体的なタイサクを示す。

ア 体作 イ 対策 ウ 隊索 エ 耐咋 オ 退柵

⑤ 申込期間をエンチョウする。

ア 園長 イ 円頂 ウ 縁調 エ 遠庁 オ 延長

⑥ カンバンを立てる。

ア 看板 イ 官版 ウ 感判 エ 間万 オ 館盤

2 次の文章を読んで、各問いに答えなさい。

著作権の関係上、
原文は公開しておりません。

(齋藤 孝『読書する人だけがたどり着ける場所』より)

- 問1 本文の見出しとして空らん (①) にあてはまる最も適当なものをア～オの中から一つ選び、記号で答えなさい。
- ア 以前と異なり人々は文字を読まなくなった
 - イ ネットで文章を読むことと、本を読むことは違う
 - ウ インターネットの有効な活用法とは
 - エ 本と音楽の類似点と相違点
 - オ 人間の集中力と読書の関係
- 問2 空らん (②) に入る言葉として最も適当なものをア～オの中から一つ選び、記号で答えなさい。
- ア むしろ イ しかし ウ ところで エ つまり オ そのうえ

問3 空らん（ ③ ）に入る言葉として最も適当なものをア～オの中から一つ選び、記号で答えなさい。

ア たとえば イ そうして ウ ですから エ いっぽう オ つまり

問4 下線部④「重大な違い」とあるが、その違いとして最も適当なものをア～オの中から一つ選び、記号で答えなさい。

- ア ネットでは集中して読み込むが、本では納得しながら丁寧に読むという違い。
- イ ネットでは著者と向かい合うように読むが、本ではパラパラと読むという違い。
- ウ ネットでは興味のある内容をじっくりと読むが、本は強制されて読むという違い。
- エ ネットで読むときは記事を浅く読むが、本を読むときは深く読むという違い。
- オ ネットでは無料で読めるが、本ではお金を出して買わなければならないという違い。

問5 下線部⑤「これ」がさす内容として最も適当なものをア～オの中から一つ選び、記号で答えなさい。

- ア 本を買わなくなったこと
- イ ネットに依存するようになったこと
- ウ ネットを使って記事を読んでいること
- エ イントロを聞いていられなくなったこと
- オ アテンション・スパンが短くなったこと

3 次の (A) ~ (E) の文を並び替えて文章を完成させ、以下の問いに答えなさい。

著作権の関係上、原文は公開しておりません。

(金田一 春彦『日本語を反省してみませんか』より)

① 2 番目となるのはどの文か、最も適当なものをア～オの中から一つ選び、記号で答えなさい。

ア (A) イ (B) ウ (C) エ (D) オ (E)

② 4 番目となるのはどの文か、最も適当なものをア～オの中から一つ選び、記号で答えなさい。

ア (A) イ (B) ウ (C) エ (D) オ (E)

③ 5 番目となるのはどの文か、最も適当なものをア～オの中から一つ選び、記号で答えなさい。

ア (A) イ (B) ウ (C) エ (D) オ (E)

4 次の①～③の□に入る言葉として最も適当なものをア～オの中から一つ選び、記号で答えなさい。

① □も食わぬ

意味：誰にも相手にされないこと

ア 猿 イ 鳥 ウ 犬 エ 猫 オ 牛

② □が合う

意味：どことなく気性が合うこと

ア 猿 イ 牛 ウ 羊 エ 豚 オ 馬

③ □の手も借りたい

意味：非常に忙しく人手が必要なこと

ア 猿 イ 猫 ウ 蛇 エ 犬 オ 鶴

5 次の①～③の意味として最も適当なものをア～オの中から一つ選び、記号で答えなさい。

① 青菜に塩

- ア 急に元気をなくしてしょんぼりする様子
- イ 生き生きと元気を回復した様子
- ウ かえって以前より悪くなっている様子
- エ 欲張らず、あっさりしている様子
- オ あせらずに落ち着いている様子

② 石の上にも三年

- ア 内容に面白みや味わいがないこと
- イ 思うまま静かな生活を送ること
- ウ 自由にのびのびとしていること
- エ 我慢強く頑張れば報われる時が来ること
- オ 誰も行わなかったことを成し遂げること

③ 馬の耳に念仏

- ア 取るに足りなかつまらないこと
- イ 心に刻み込み深く覚えること
- ウ お互いに矛盾して両立しないこと
- エ 相手のためを思って注意すること
- オ 値打ちが分からず役に立たないこと

数 学 <12月13日実施>
(中学校卒業程度)

1 次の計算の答えとして正しいものをア～オの中から1つ選び、記号で答えなさい。

① $28 + 48 =$

ア 75 イ 76 ウ 77 エ 78 オ 79

② $53 - 29 =$

ア 24 イ 25 ウ 26 エ 27 オ 28

③ $29 \times 34 =$

ア 886 イ 956 ウ 966 エ 976 オ 986

④ $72 \div 12 =$

ア 4 イ 5 ウ 6 エ 7 オ 8

⑤ $3 \times (134 - 38 \times 3) \div 4 =$

ア 2 イ 3 ウ 5 エ 15 オ 25

⑥ $53 \times 3.14 + 47 \times 3.14 =$

ア 31.4 イ 314 ウ 341 エ 3140 オ 3410

⑦ $\frac{1}{8} - \frac{3}{10} \times \frac{2}{9} =$

ア $\frac{1}{8}$ イ $\frac{2}{9}$ ウ $\frac{3}{10}$ エ $\frac{1}{24}$ オ $\frac{7}{120}$

⑧ $(-2)^2 \times (-3)^2 \div (-6)^2 =$

ア -3 イ -1 ウ 1 エ 3 オ 25

⑨ $2\sqrt{20} - \sqrt{45} =$

ア $\sqrt{5}$ イ $2\sqrt{2}$ ウ $2\sqrt{5}$ エ $\sqrt{10}$ オ $2\sqrt{10}$

⑩ $x = 13$ のとき、 $x^2 - 4x - 5 =$

ア 106 イ 108 ウ 110 エ 112 オ 114

② 次の問いの答えとして正しいものをア～オの中から1つ選び、記号で答えなさい。

① 原点を通る直線で y は x に比例し、 $x = -8$ のとき、 $y = -16$ である。 $x = 10$ のときの y の値を求めなさい。

ア 16 イ 18 ウ 20 エ 22 オ 24

② $\sqrt{60n}$ が整数となるような最小の自然数 n の値を求めなさい。

ア 15 イ 20 ウ 30 エ 40 オ 60

③ 箱の中に、1から8までの数字を1つずつ書いた8枚のカードが入っている。よくかき混ぜてから、1枚のカードを取り出すとき、それが36の約数のカードである確率を求めなさい。

ア $\frac{1}{2}$ イ $\frac{1}{3}$ ウ $\frac{1}{8}$ エ $\frac{3}{8}$ オ $\frac{5}{8}$

④ 連続する3つの負の整数がある。それぞれの数の平方の和は194である。この3つの数のうち最小の数を求めなさい。

ア -15 イ -13 ウ -11 エ -9 オ -7

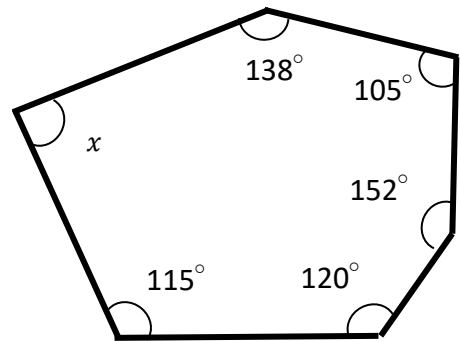
⑤ A、Bの2種類の缶づめがあり、Aの缶づめが20個とBの缶づめが15個の代金の合計は9300円、Aの缶づめが25個とBの缶づめが10個の合計は9000円でした。Aの缶づめ1個の値段を求めなさい。

ア 220円 イ 240円 ウ 260円 エ 280円 オ 300円

3 次の問いの答えとして正しいものをア～オの中から1つ選び、記号で答えなさい。

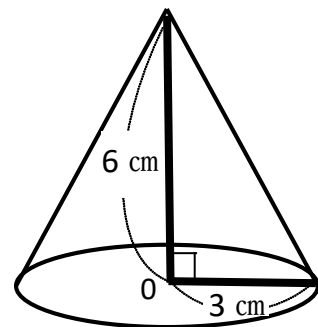
① 右の図で $\angle x$ の大きさを求めなさい。

- ア 90° イ 92° ウ 94°
 エ 96° オ 108°



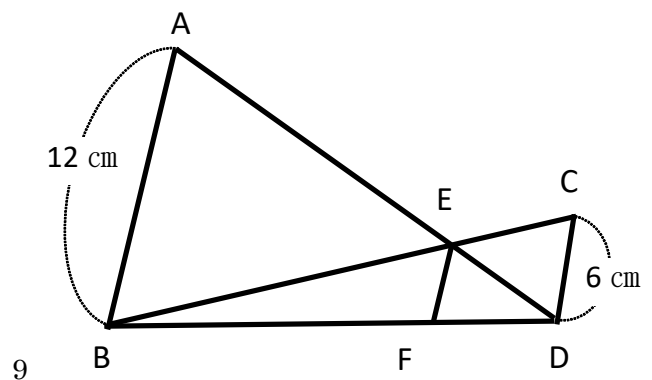
② 右の図の円錐の体積を求めなさい。Oは底面の円の中心である。

- ア $10\pi\text{cm}^3$ イ $12\pi\text{cm}^3$ ウ $14\pi\text{cm}^3$
 エ $16\pi\text{cm}^3$ オ $18\pi\text{cm}^3$

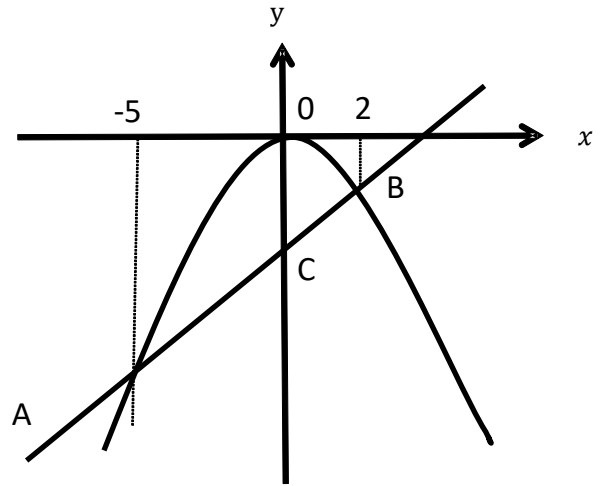


③ 右の図で、 $AB \parallel CD$ 、 $AB \parallel EF$ の時、線分EFの長さを求めなさい。

- ア 5cm イ 4cm ウ 3cm
 エ 2cm オ 1cm



- ④ 右の図で、点A, Bは関数 $y = -\frac{1}{2}x^2$ のグラフ上の点、点Aのx座標は-5、点Bのx座標は2である。また、点Cは直線ABとy軸との交点である。原点をOとする時、次の各問題の答えとして正しいものをア～オの中から1つ選び記号で答えなさい。



- ① 点Cのy座標を求めなさい。

ア -7 イ -6 ウ -5 エ -4 オ -3

- ② 点O, A, Bを結んでできる三角形OABの面積を求めなさい。

ア $\frac{1}{2}$ イ $\frac{5}{2}$ ウ $\frac{15}{2}$ エ $\frac{35}{2}$ オ $\frac{45}{2}$

