

住吉公園バリアフリーマップ

SUMIYOSHI PARK ACCESSIBILITY MAP

設備一覧

凡例

-  トイレ Restroom
-  授乳室 Nursing Room
-  多目的トイレ Accessible Restroom
-  大人用介護ベッド Care Bed for Adult
-  オストメイト対応トイレ Sink Unit for Ostomate
-  おむつ交換台 Changing Table for Child
-  コインシャワー Coin-operated Shower Stall
-  AED

○公園管理事務所にて授乳可能な部屋・車椅子・コミュニケーションボードを貸し出しております。ご利用の際は管理事務所までお声掛けください。

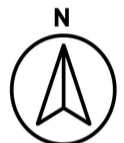
○体育館内には大人用介護ベッド・エレベーター・車いす対応シャワー室等の設備があります。ご利用の際は体育館受付にてお声掛けください。

各種お問い合わせは住吉公園管理事務所まで
06-6671-2292 (8:30 ~ 17:45)



	A E D	ト イ レ	多 目 的 ト イ レ	オ ス ト メ イ ト 対 応	お む つ 交 換 台	授 乳 室	コ イ ン シャ ワ ー	大 人 用 介 護 ベ ッ ド
公園管理事務所	●					●		
集会所	●	●						
①児童遊技場トイレ		●	●			●		
②花と水の広場トイレ		●	●					
③汐掛道西口トイレ		●	●	●	●			
④運動場トイレ		●	●			●		
⑤江川橋トイレ		●	●			●		
体育館	●	●	●	●				●

※体育館は火曜休館です



なんば

南海本線 住吉大社駅
阪堺線 住吉鳥居前駅

住吉大社
住吉鳥居前駅

堺

江川橋

立入禁止

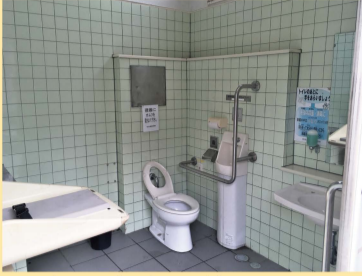
立入禁止



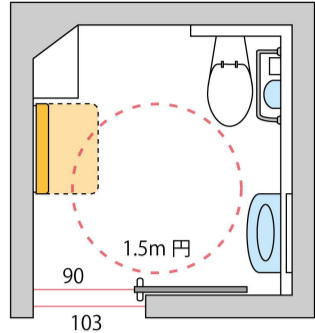
住吉公園多目的トイレ情報

SUMIYOSHI PARK ACCESSIBLE TOILET MAP

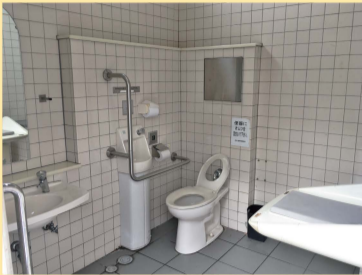
① 児童遊戯場



右開き多目的トイレ



※左開（反転）トイレも隣接



左開き多目的トイレ

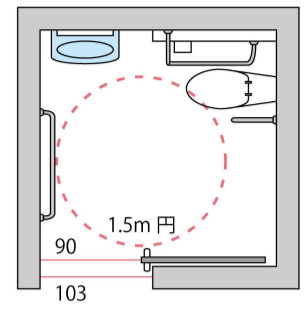


外観

② 花と水の広場



トイレ内



外観

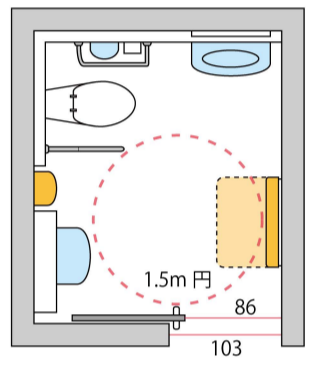


扉外観

③ 汐掛道西口



トイレ内



※左開（反転）トイレも隣接



外観

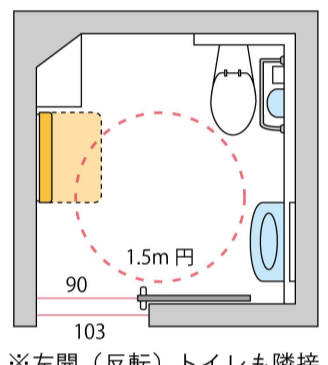


扉外観

④ 運動場



右開き多目的トイレ



左開き多目的トイレ

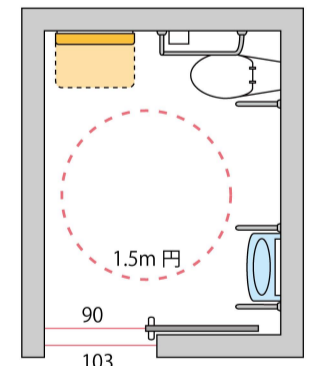


外観

⑤ 江川橋



トイレ内



外観

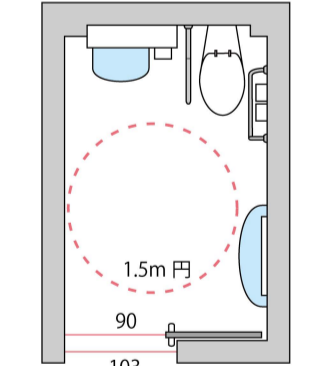


扉外観

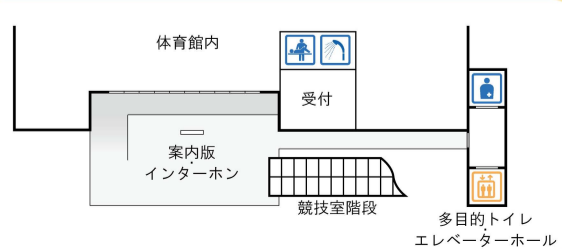
体育館 ※火曜休館



多目的トイレ



車いす対応シャワー / 浴室用車いす / 大人用介護ベッド
※トイレ・多目的トイレとは別室です。



各設備を利用される際やお困りの際は体育館事務所へお声掛けください。

体育館玄関にインターホンもございます。

電話でのお問い合わせ 住吉公園管理事務所
06-6671-2292 (8:30 ~ 17:45)