


咲洲庁舎「部局」配置

令和6年7月1日現在

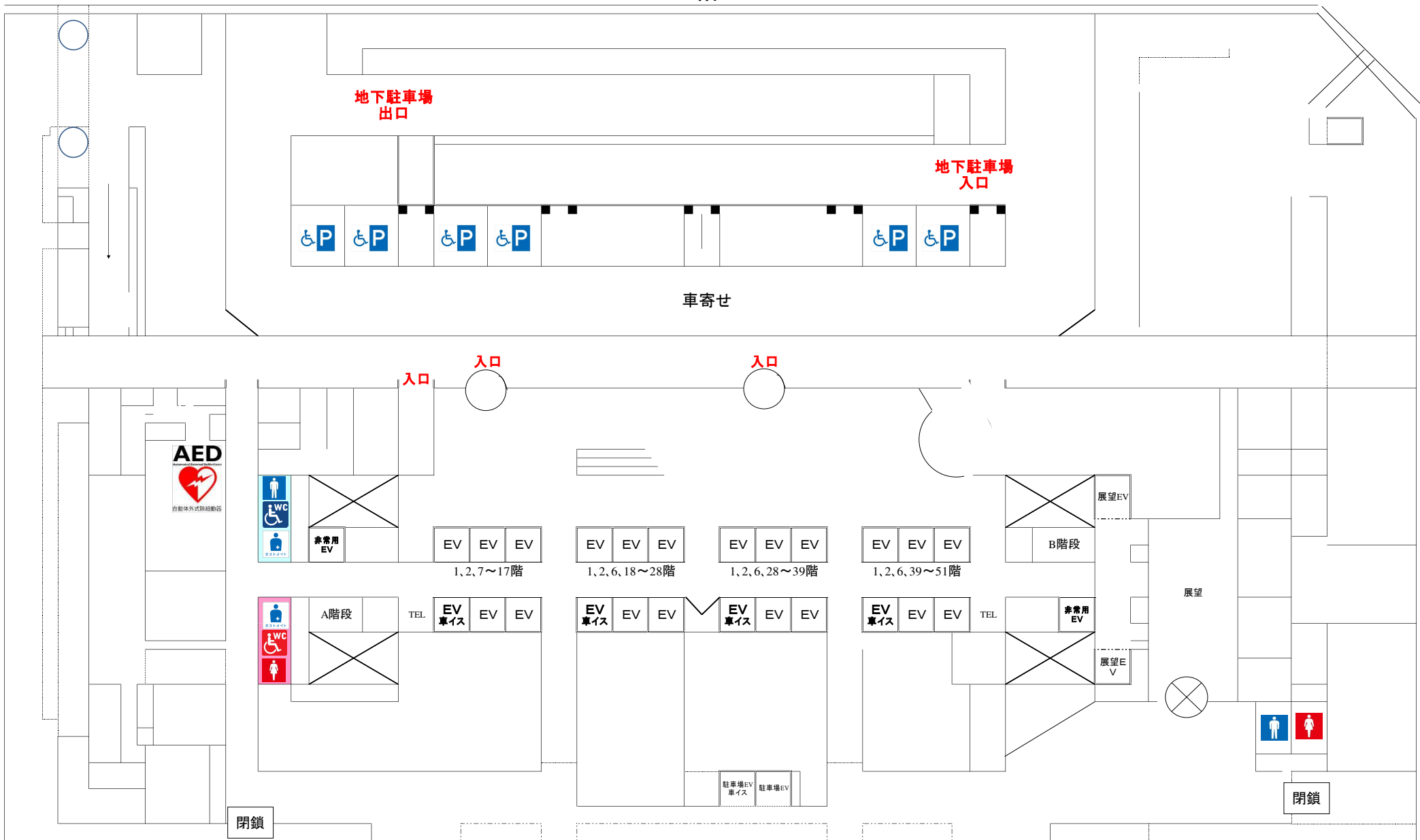
まち側		うみ側
		55階
		51階
		50階
		45階
		44階
		43階
		41階
		39階
府民文化部 府民文化総務課		38階 府民文化部 水都大阪コンソーシアム事務局 府民文化部
百舌鳥・古市古墳群世界遺産保存活用会議事務局		37階 人権局 (人権企画課、人権擁護課) 都市魅力創造局 (企画・観光課、魅力づくり推進課、国際課) 文化・スポーツ室 (文化課、スポーツ振興課)
		36階
大阪マラソン組織委員会事務局		35階
スマートシティ戦略部 スマートシティ戦略総務課 戦略推進室 (戦略企画課、地域戦略推進課) 特区推進課 計画推進室 (総務企画課、計画調整課) 拠点開発室 (広域拠点開発課、戦略拠点開発課)		34階
大阪都市計画局		33階
研修センター事務局		32階
		31階
都市整備部 住宅建築局 住宅経営室(分室)		IR推進局 企画課 推進課
		30階
人事委員会事務局 任用審査課 給与課 大阪府職員総合相談センター		教育庁 文化財保護課
収用委員会事務局		29階
		28階
都市整備部 住宅建築局 (居住企画課、建築環境課)		27階 都市整備部 住宅建築局 建築指導室 (審査指導課、建築安全課)
都市整備部 住宅建築局 住宅経営室 (経営管理課、住宅整備課、施設保全課) 住宅建築局 公共建築室 (住宅建築課)		26階 都市整備部 住宅建築局 公共建築室 (計画課、一般建築課、設備課)
商工労働部 商工労働総務課 成長産業振興室 (産業創造課、国際ビジネス・スタートアップ支援課、ライフサイエンス産業課)		25階 商工労働部 中小企業支援室 (経営支援課、商業振興課、ものづくり支援課、金融課)
商工労働部 雇用推進室 (労働環境課、就業促進課(分室)、人材育成課)		24階 商工労働部 商工労働総務課(分室) 中小企業支援室(分室) 雇用推進室(分室)
海区漁業調整委員会事務局(分室)		23階 環境農林水産部 流通対策室 (ブランド戦略推進課、市場・検査指導課) 動物愛護畜産課
環境農林水産部 環境農林水産総務課 農政室 (推進課、整備課)		22階 環境農林水産部 みどり推進室 (みどり企画課、森づくり課) 水産課 脱炭素・エネルギー政策課
環境農林水産部 循環型社会推進室 (資源循環課、産業廃棄物指導課)		21階 海区漁業調整委員会 環境農林水産部 環境管理室 (環境保全課、事業所指導課)
		20階
総務部 統計資料室 統計課(分室)		19階 総務部 統計課
財務部 税務局 (税政課、徴税対策課)		18階 財務部 財産活用課 税務局(分室)
府民文化部 府政情報室(分室)	  	6階
総務部 企画厚生課(分室)		3階 総務部 庁舎室 (庁舎管理課(咲洲分室))
		2階 都市整備部 住宅建築局 建築指導室 (建築振興課(宅建業申請・届出・閲覧))
	  	1階 都市整備部 住宅建築局 建築指導室 (建築振興課(建設業申請・届出・閲覧))
		地下1階
		地下2階
		地下3階

フェスパ
(3層吹
抜け空
間)



大阪府咲洲庁舎フロア図

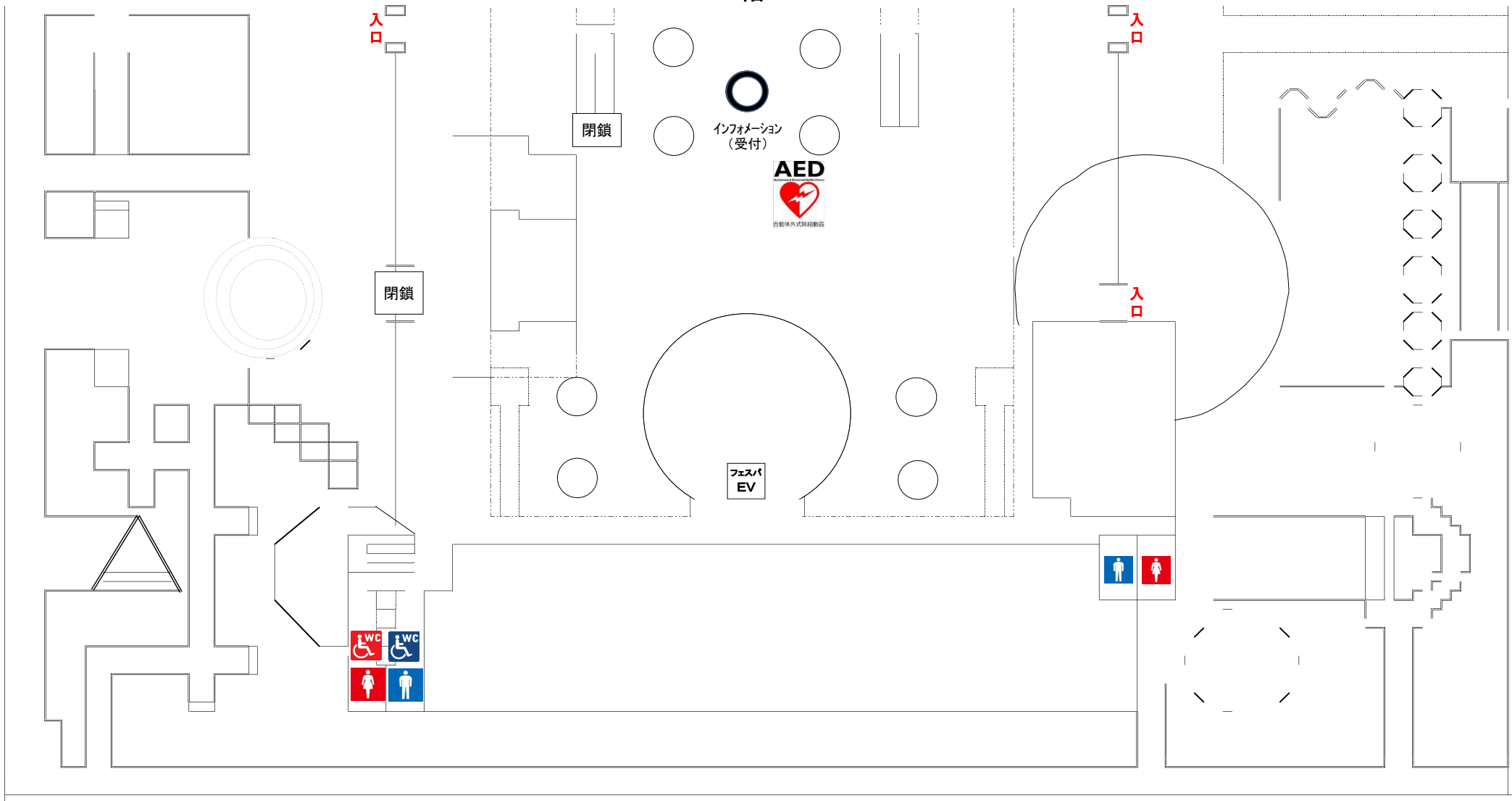
1階





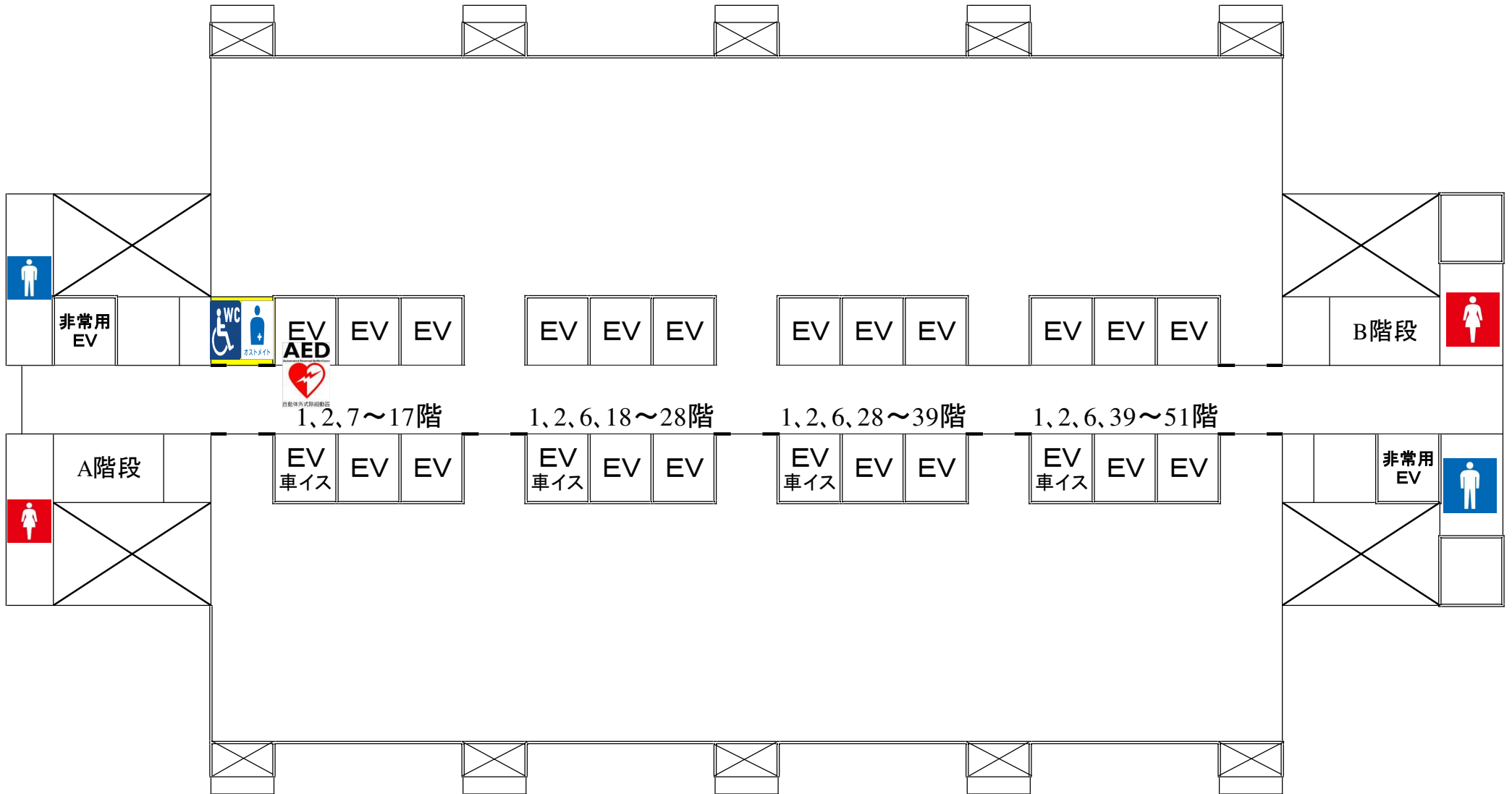
大阪府咲洲庁舎フロア図

1階



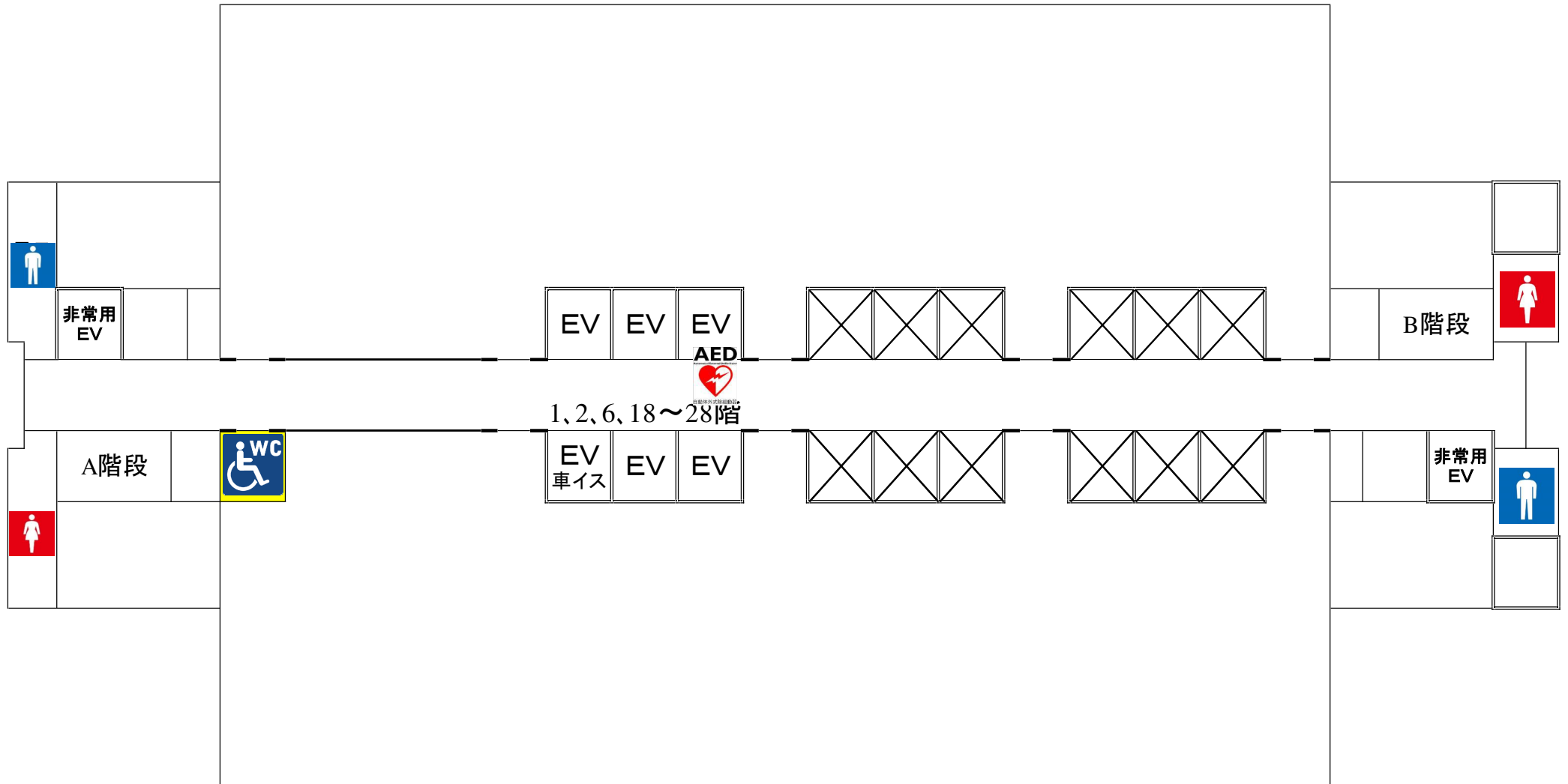
大阪府咲洲庁舎フロア図

6階



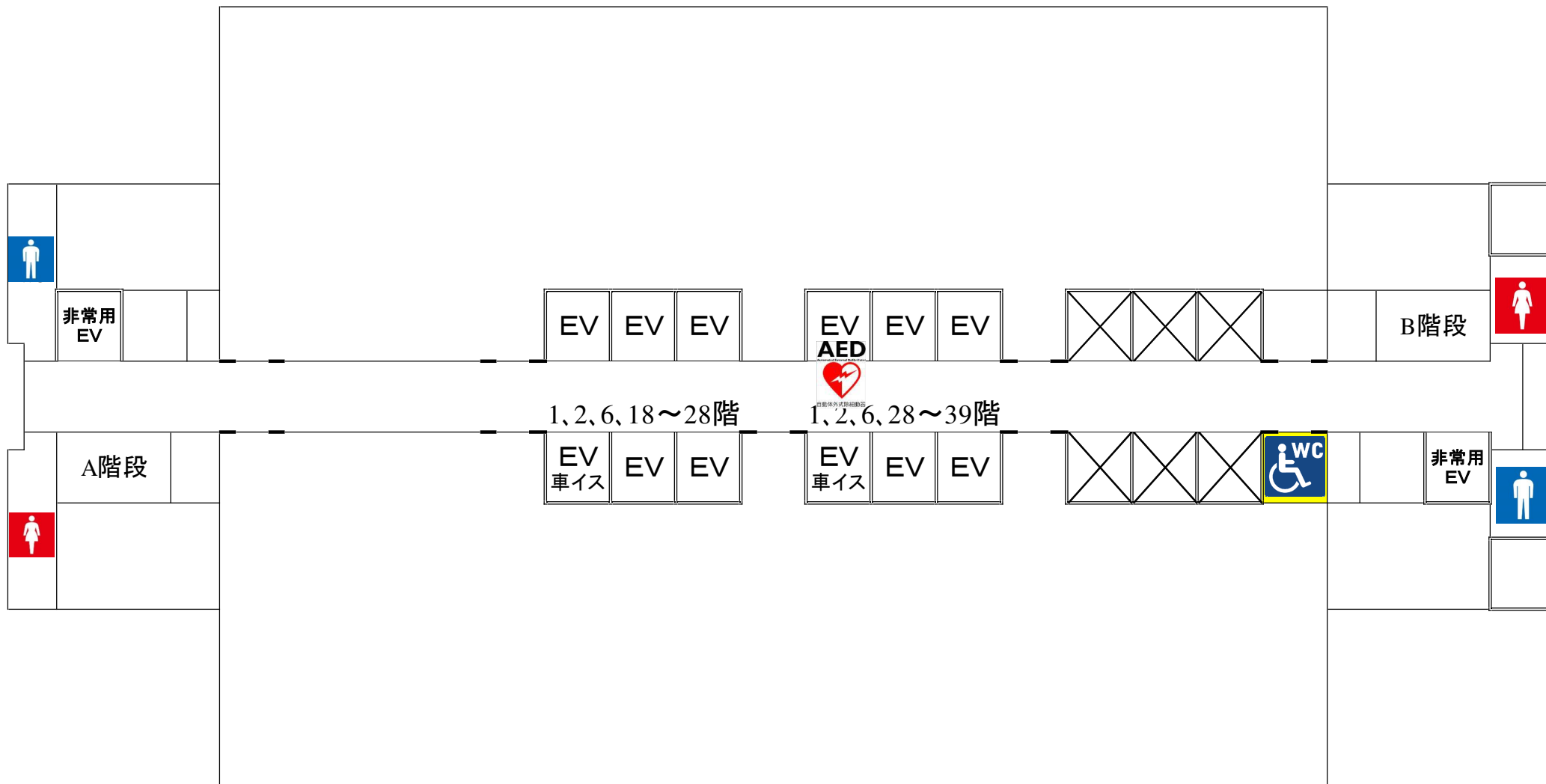
大阪府咲洲庁舎フロア図

19階



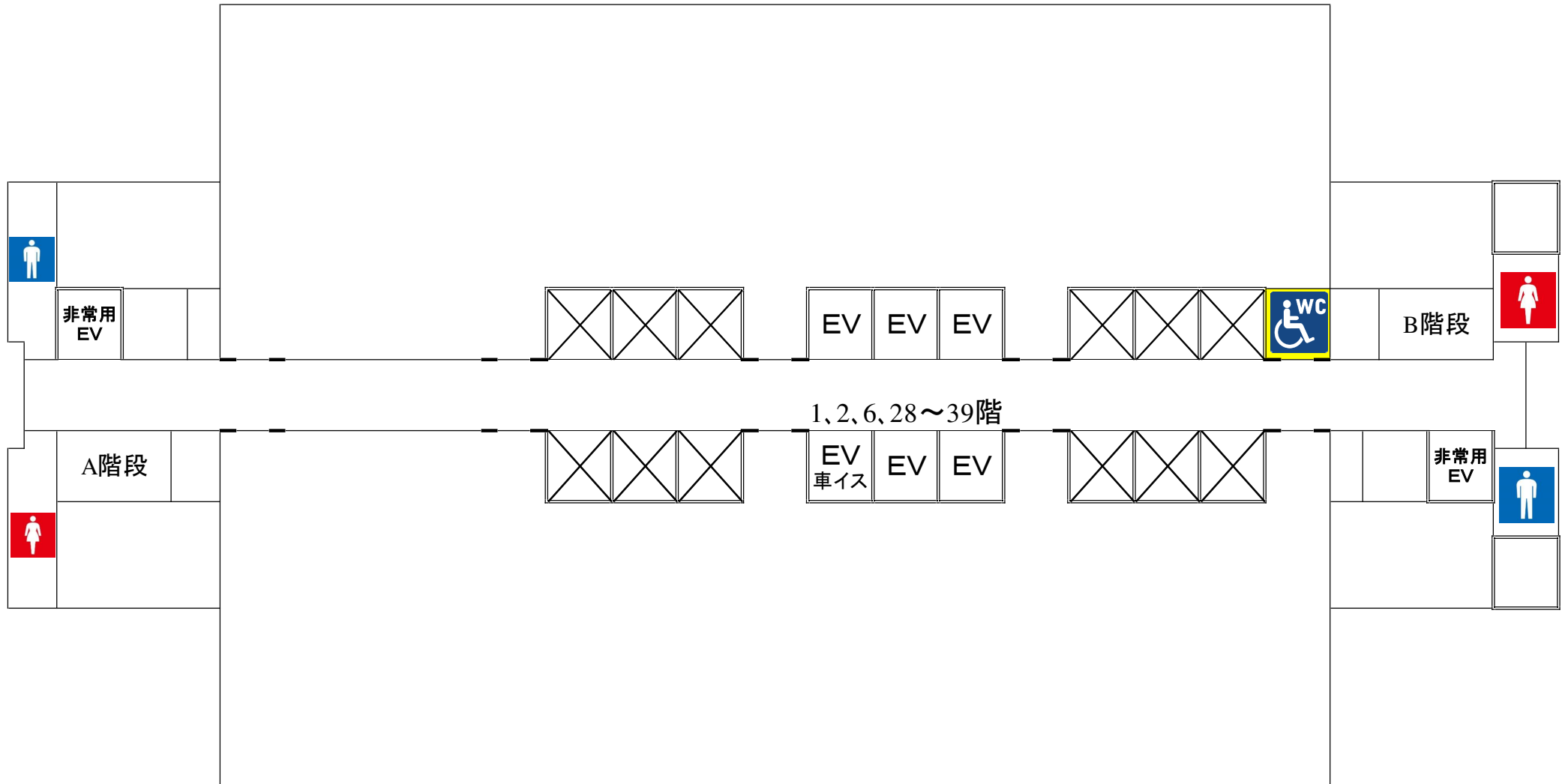
大阪府咲洲庁舎フロア図

28階



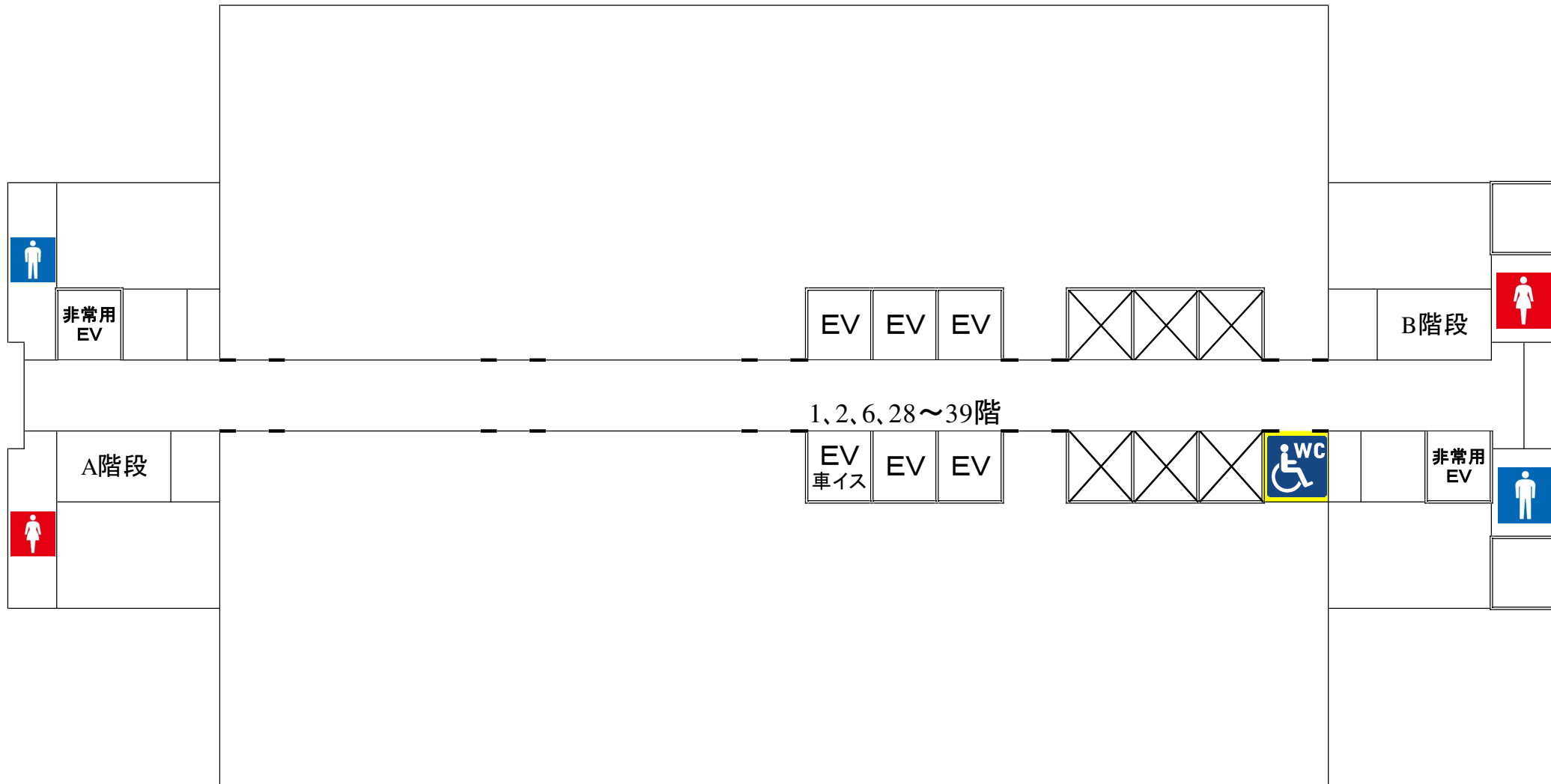
大阪府咲洲庁舎フロア図

29階



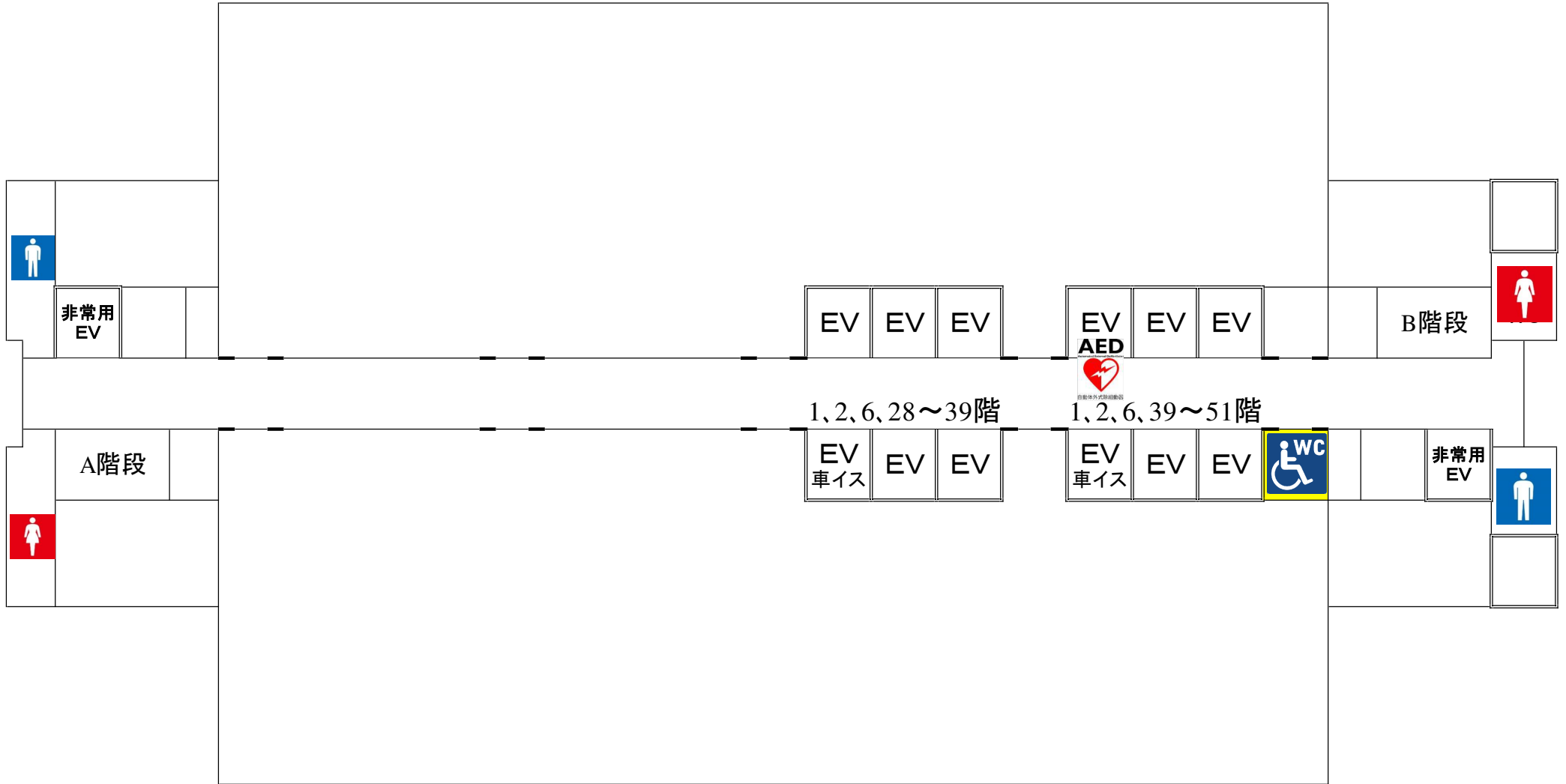
大阪府咲洲庁舎フロア図

33階~36階



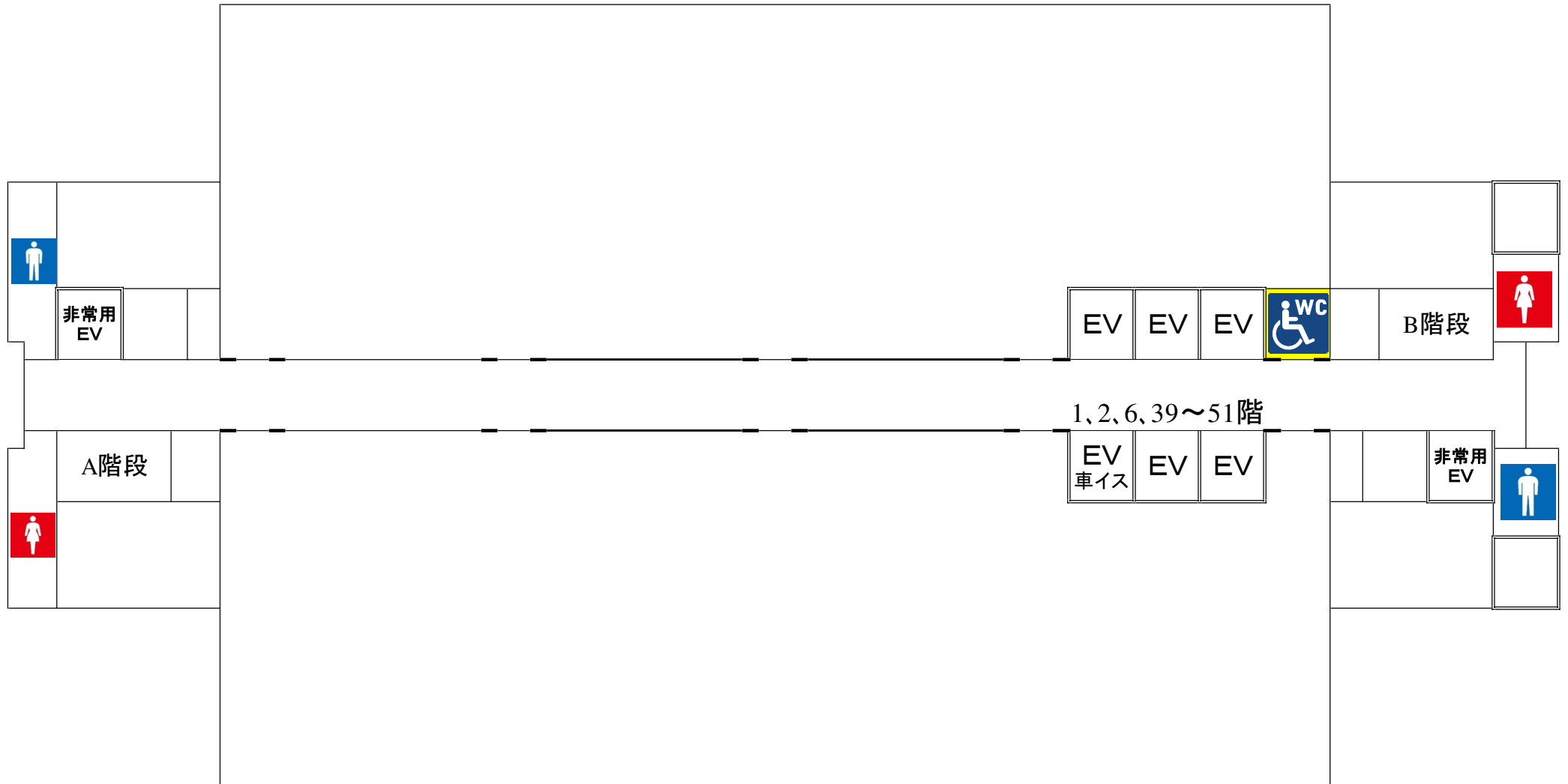
大阪府咲洲庁舎フロア図

39階



大阪府咲洲庁舎フロア図

41階



大阪府咲洲庁舎フロア図

51階

