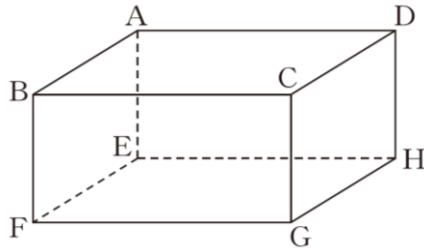


かだめしミニプリント 数学【図形】③

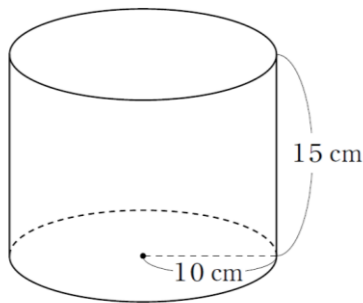
	年		組		番	名 前	
--	---	--	---	--	---	--------	--

1 下の図の直方体について、面ABFEと垂直な辺を1つ書きなさい。



答

2 底面の円の半径が10cm で、高さが15cm の円柱があります。
この円柱の体積を求める式と答えを書きなさい。ただし、円周率を π とします。



式

答

年

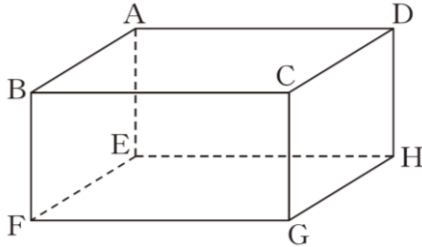
組

番

名前

解 答

- 1 下の図の直方体について、面ABFEと垂直な辺を1つ書きなさい。

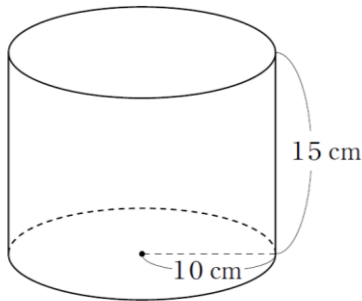


H20 全国A5 (1) 中学校 1年

答 次のいずれか1つ

辺 AD, 辺 BC, 辺 FG, 辺 EH

- 2 底面の円の半径が10cm で、高さが15cm の円柱があります。
この円柱の体積を求める式と答えを書きなさい。ただし、円周率を π とします。



式

$$10 \times 10 \times \pi \times 15$$

答

$$1500\pi \text{ cm}^3$$

H22 全国A5 (4) 中学校 1年