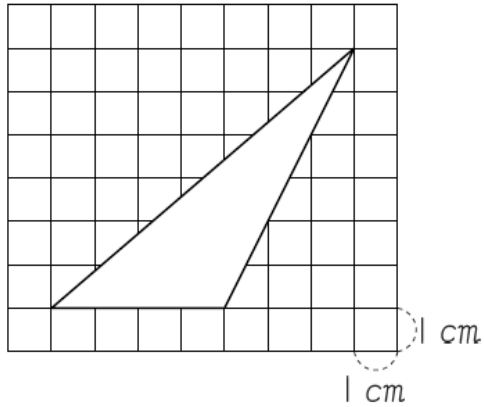


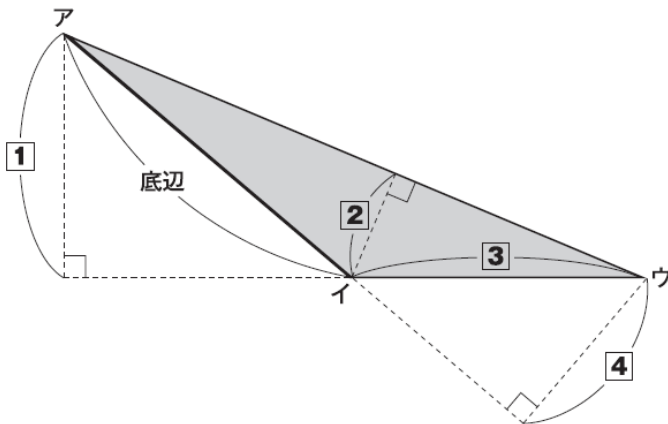
	年		組		番	名	前
--	---	--	---	--	---	---	---

1 下の図のような三角形の面積が何 cm^2 になるかを求めます。この三角形の面積を求める式と答えを書きましょう。ただし、図の1目もりは1 cm とします。



式	答
---	---

2 下の三角形アイウの面積の求め方を考えます。辺アイを底辺とすると、高さはどの長さになりますか。次の1から4までのの中から1つ選んで、その番号を書きましょう。



答

年

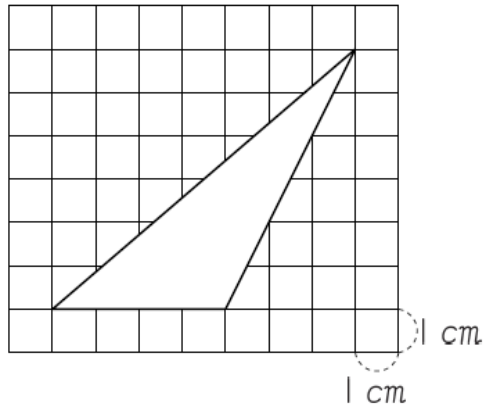
組

番

名前

解答

- 1 下の図のような三角形の面積が何 cm^2 になるかを求めます。この三角形の面積を求める式と答えを書きましょう。ただし、図の1目もりは1cmとします。



H21 全国A6 小学校5年

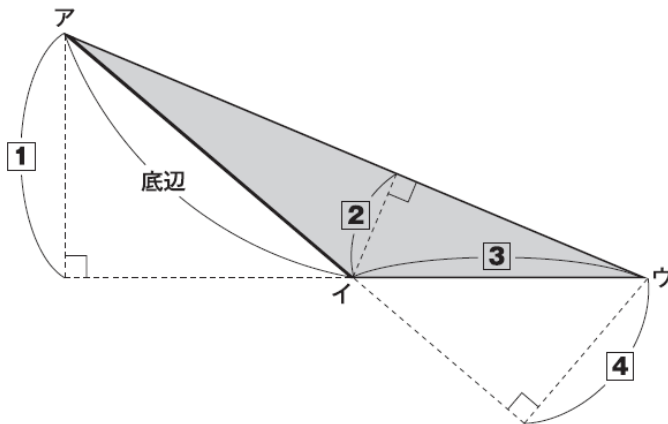
式

$$4 \times 6 \div 2 = 12$$

答

$$12 \text{ cm}^2$$

- 2 下の三角形アイウの面積の求め方を考えます。辺アイを底辺とするとき、高さはどの長さになりますか。次の1から4までの中から1つ選んで、その番号を書きましょう。



H24 全国A5(2)小学校5年

答

4