

① 次の計算をしましょう。

① $806 - 9$

797

② $132 + 459$

591

③ 725×8

5800

④ $204 \div 4$

51

⑤ $50 + 150 \times 2$

350

⑥ $8 - 0.5$

7.5

⑦ 9.3×0.8

7.44

⑧ $68.4 \div 36$

1.9

⑨ $\frac{4}{5} \div 8$

$\frac{1}{10}$

⑩ $1 - \frac{5}{8}$

$\frac{3}{8}$

② 次の4枚のカードがあります。



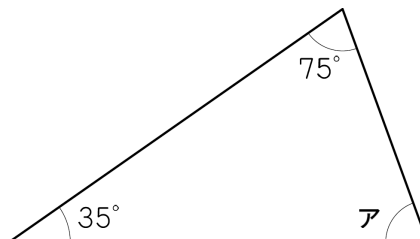
これら4枚のカードをそれぞれ1回ずつ使って、4けたの整数をつくります。

つくることができる数のうち、5000にいちばん近い整数を□に書きましょう。

5137

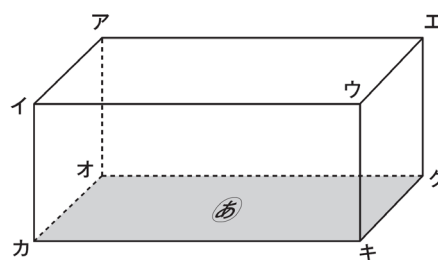
③ 下の三角形の角アの大きさは何度ですか。

□に書きましょう。



70度(70°)

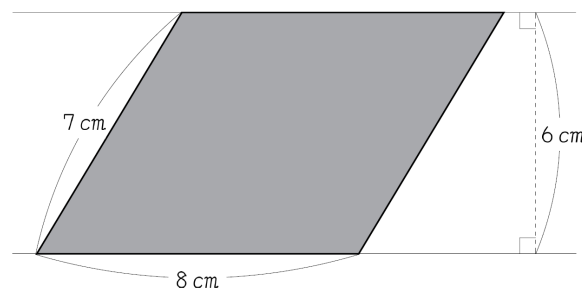
④ 下の直方体には、面(あ)に垂直な辺がいくつかあります。面(あ)に垂直な辺を1つ選んで、□に書きましょう。



(例) 辺アオ, 辺イカ, 辺エク, 辺ウキのうち、いずれか1つ

□

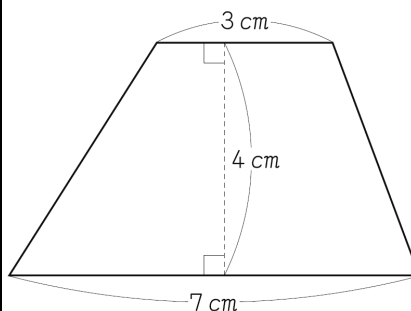
⑤ 下の平行四辺形の面積を求める式と答えを書きましょう。



式 **$8 \times 6 = 48$**

答え **48 cm^2**

⑥ 下の台形の面積を求める式と答えを書きましょう。



式 **$(3 + 7) \times 4 \div 2 = 20$**

答え **20 cm^2**