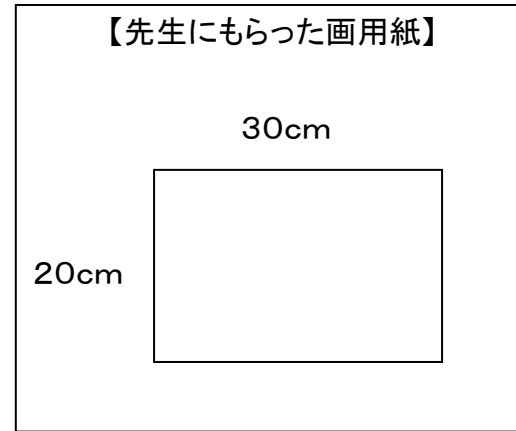
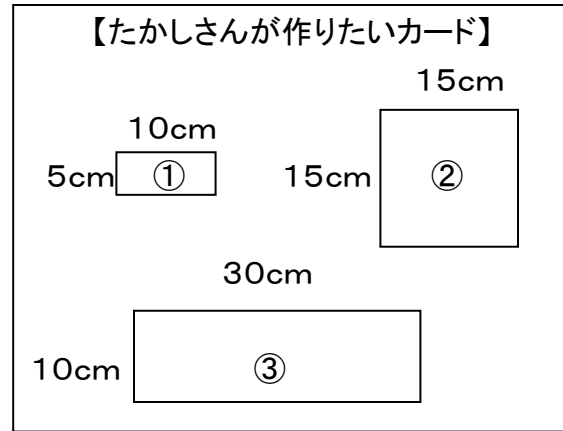


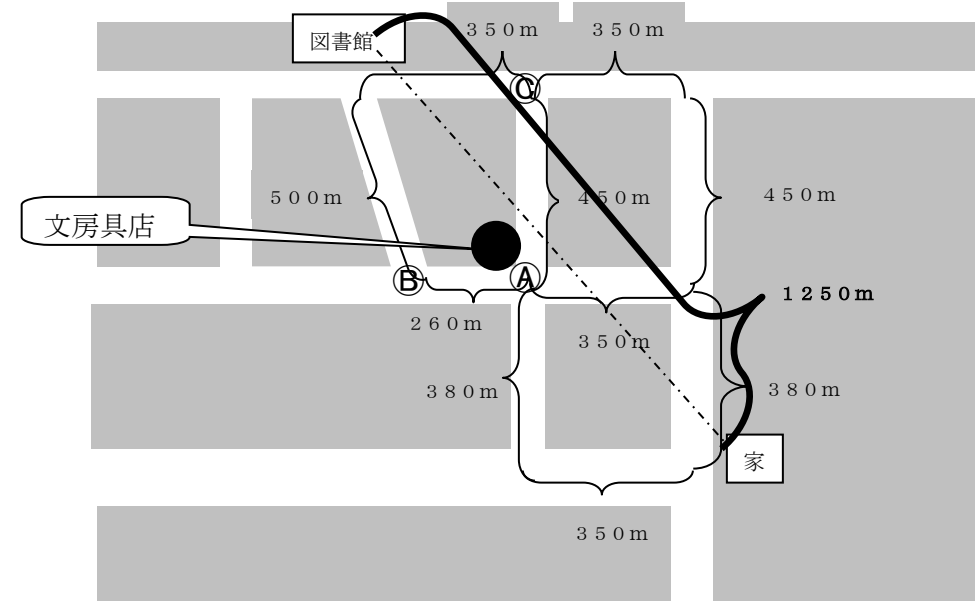
算数 力だめし2～式やことば、図などを使って説明する

()年()組 名前()

- 1 たかしさんは、図工の時間、つぎのような大きさのカードを3まい作りたいと思いました。しかし、たかしさんは、先生にもらった画用紙では、たりないなと思いました。



- 2 やすひろくんは、家から図書館まで行こうと考えています。



- (1) たかしさんが、そのように考えたわけを書きましょう。
(カードは小さく切った画用紙をはり合わせて作ってははいけません。)

- (2) たかしさんのとなりの席のたみこさんも、たかしさんと同じカードを作ろうと思いましたが、先生からもらった同じ画用紙では作れません。もう1枚画用紙をもらいに行くと、先生から、「おとなりと2人で協力したら作れるよ」と言われました。そこで、2人で相談して、2枚の画用紙から作りたいカードを2人分作る方法を考えて、作りました。2人はどんな方法で2枚の画用紙から作りたいカードを2人分作りましたか。図やことばを使って説明しなさい。

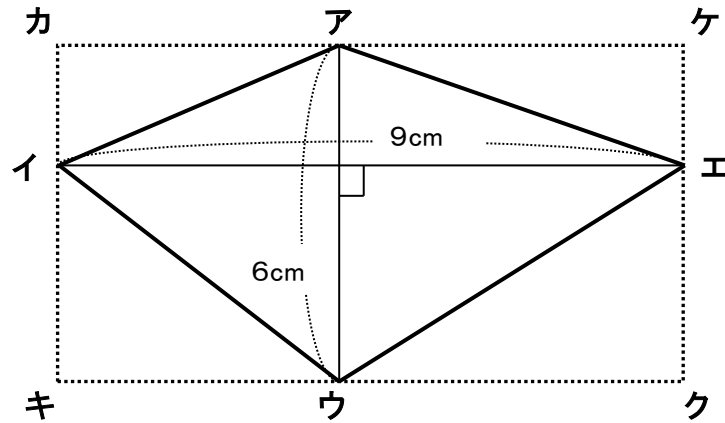
- (1) 家から図書館までのきよりは何mでしょうか。また、それは、何km何mでしょうか？

- (2) 文房具店で買い物をして、図書館に行くことにしました。一番短い道のりをえらび、地図に書き入れましょう。また、その道のりは、何km何mでしょうか？

- (3) やすひろくんは、家から文房具店まで1460歩で歩きました。同じ歩幅で、(2)のように家から図書館まで歩いたときの、やすひろくんの歩数はいくらですか。次の①～④のうち、一番近いものを1つ選んで○をつけ、その理由を書きなさい。

- ① 1460歩の2倍より少しだけ多い
- ② 1460歩の2倍より少しだけ少ない
- ③ 1460歩の半分より少しだけ多い。
- ④ 1460歩の半分より少しだけ少ない。

3 下の四角形アイウエの面積の求め方を考えましょう。



(1) 四角形アイウエの面積は何 cm^2 でしょう。
式

答え()

(2) 四角形アイウエの面積は、長方形カキクケの面積の半分と等しいでしょうか。
また、その理由を説明しなさい。

4 あおいさんは、わくわく広場とふれあい牧場にあるそれぞれのうさぎ小屋の面積とうさぎの数から、どちらのほうがかんんでいるかを調べようとしていました。式を立てて計算はしたのですが、やっているうちによく分からなくなってきました。あおいさんがどこで困っているのかをとらえ、どのように考えたらよいのか、下の [] から言葉や文を抜き出し、あおいさんがわかるように説明を完成させましょう。

	面積 (m^2)	数 (ひき)
わくわく 広場	27	18
ふれあい 牧場	24	15

あおいさんの式と答え

わくわく広場・・・(式) $27 \div 18 = 1.5$

ふれあい牧場・・・(式) $24 \div 15 = 1.6$

(答え) 1.5 と 1.6 だから、ふれあい牧場のほうがかんんでいる？

あれ？わからなくなってきたぞ！



あなたの説明

あおいさんは、自分で求めたものが何かが分からなくなっている。

あおいさんの式だと、[] で比べたことになるので、

わくわく広場の 1.5 の意味は、[]

ふれあい牧場の 1.6 の意味は、[] となる。

この比べ方は、かんんでいるほど数が [] 。

だから、[] の方が、かんんでいるとわかる。

選ぶ言葉

1m^2 あたりのうさぎの数 ・ 1 ひきあたりの面積 ・ 1m^2 あたり 1.5 ひき

1 ひきあたり 1.5m^2 ・ 1m^2 あたり 1.6 ひき ・ 1 ひきあたり 1.6m^2

大きい ・ 小さい ・ わくわく広場 ・ ふれあい牧場