

第 3 編 道路構造物材料計算書

図 面 目 次 (1/2)

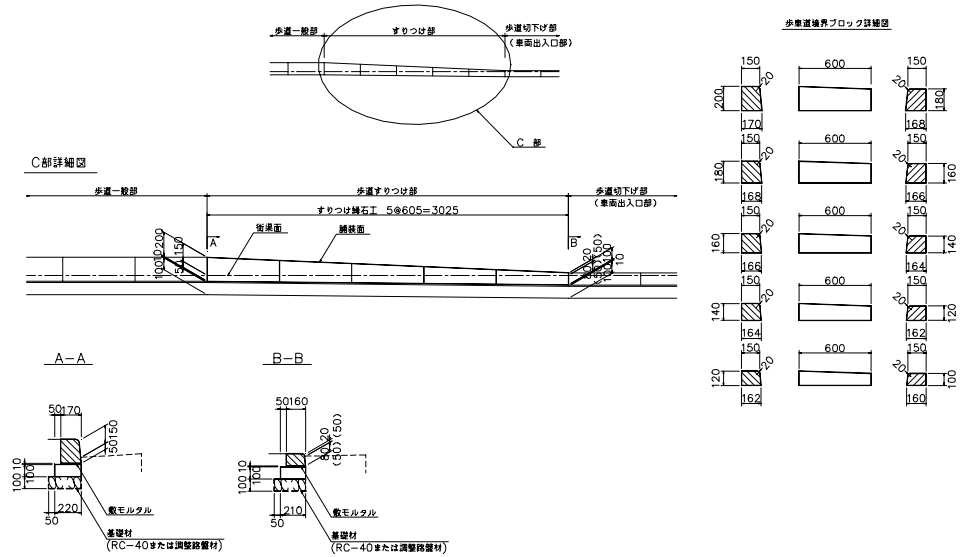
工 種	種別	図面名	図面番号
1 歩車道境界工	縁石	A型(セミフラット形式・一般部)	1-1-1
		B型(マウンドアップ形式・一般部)	1-1-2
		C型(背面が植樹帯等の場合)	1-1-3
		D型(フラット形式・一般部)	1-1-4
		E型,F型,H型,I型(歩道切下げ部、車両出入口部)	1-2-1
		P-A1型(セミフラット形式・交差点、横断歩道)	1-3-1
		P-A2型(セミフラット形式・交差点、横断歩道)	1-3-2
		P-A1型(マウンドアップ形式・交差点、横断歩道)	1-3-3
		P-A2型(マウンドアップ形式・交差点、横断歩道)	1-3-4
		P-B1型(マウンドアップ形式・車道出入口部)	1-3-5
		P-B2型(マウンドアップ形式・車道出入口部)	1-3-6
		P-C1型(マウンドアップ形式・歩道幅員の狭い場合)	1-3-7
		P-C2型(マウンドアップ形式・歩道幅員の狭い場合)	1-3-8
		P-UD1型(マウンドアップ形式・車両出入口部)	1-3-9
	P-UD2型(マウンドアップ形式・車両出入口部)	1-3-10	
	街 渠	A型B型C型(A, B交通の場合)	1-4-1
		A型B型C型(C交通の場合)	1-4-2
		A型B型C型(D交通の場合)	1-4-3
特殊エプロン	PGF515型(A, B交通の場合)	1-5-1	
	PGF520型(C交通の場合)	1-5-2	
	PGF525型(D交通の場合)	1-5-3	
2 境 界 工	境界	Q型(車道出入口部)(中央分離帯切下げ部)	2-1-1
	官民境界	官民境界A型B型	2-2-1
3 植樹帯工	植樹帯根固め	植樹帯根固めブロック	3-1-1
4 コンクリートブロック舗装工	歩道舗装	歩道舗装 一般部・乗入部	4-1-1
	点字ブロック	視覚障害者誘導用ブロック(一般部)	4-2-1
		視覚障害者誘導用ブロック(車両乗入部)	4-2-2
5 排 水 工	管渠	P1型90° 固定基礎	5-1-1
		P2型180° 固定基礎	5-1-2
		P3型360° 固定基礎(φ200~500)	5-1-3
		P4型360° 固定基礎(φ600~1000)	5-1-4
	側溝(片側車道)	側溝U-1型、U-2型	5-2-1
		側溝U-3型、U-4型	5-2-2
	側溝(両側車道)	側溝U-5型、U-6型	5-2-3
		側溝U-7型	5-2-4
		側溝U-8型	5-2-5
		側溝U-9型	5-2-6
		側溝U-10型、U-11型	5-2-7
		側溝(車道)	側溝L-1型、L-2型
	側溝(歩道)	側溝L-3型、L-4型	5-2-9
		側溝L-5型、L-6型	5-2-10
		側溝L-7型	5-2-11
	側溝	側溝L-8型	5-2-12
		側溝L-9型	5-2-13
		側溝PU-1型	5-2-14
	側溝蓋	側溝PU-2型	5-2-15
		側溝PU-3型	5-2-16
		コンクリート蓋(車道部、歩道部)	5-3-1
		70プレート(車道部、歩道部)	5-3-2
		プレキャスト鉄筋コンクリート蓋(車道部、歩道部)	5-3-3
U型水路	プレキャスト鉄筋コンクリート蓋(車道部、歩道部)	5-3-4	
	70プレート(歩道部改良型)	5-3-5	
	U型水路、U型水路材料表	5-4-1	

図 面 目 次 (2/2)

工 種	種別	図面名	図面番号
5 排水工	集水桝	集水桝A型	5-5-1
		集水桝B-1型、集水桝B-1型材料表	5-5-2
		集水桝B-2型、材料表	5-5-4
		集水桝C型	5-5-8
	集水桝蓋	70アプレート(歩道部)	5-6-1
		鋼製グレチング蓋	5-6-2
ダクタイル鋳鉄蓋(大阪府型)		5-6-3	
6 土留工	車道部(RW) 重力式コンクリート擁壁	RW1~17材料表	6-1
	歩道部(PW) 重力式コンクリート擁壁	PW1~16材料表	6-2
7 ブロック積工	ブロック積	練積	7-1-1
8 車止め工	車止め	車止め(馬蹄形)	8-1-1
		車止め(単柱)	8-1-2

算式根拠となる構造図

種別及び細別 : 歩車道境界工 縁石 P-C1型(歩道幅員の狭い場合(2.5m未満)) 縮尺 1:60



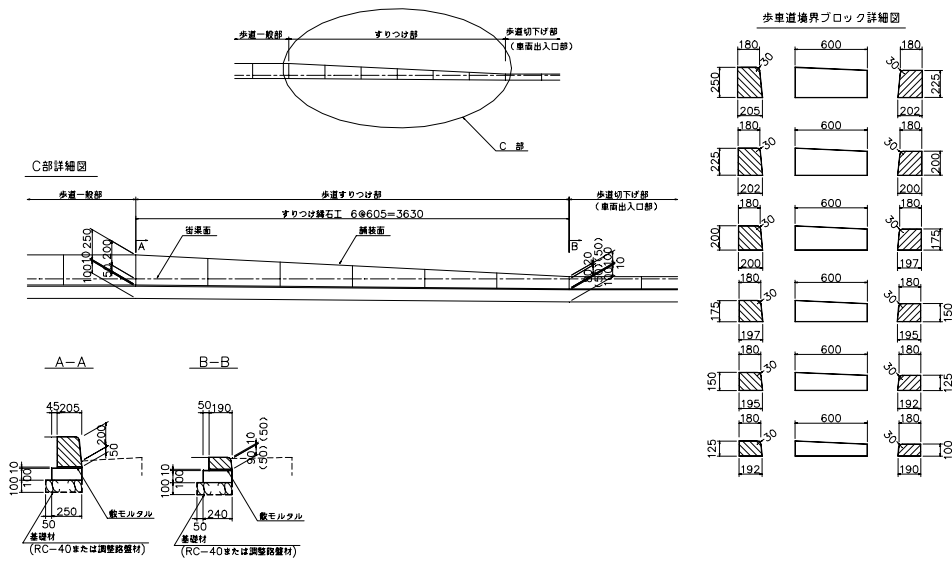
図面番号 1-3-7

1ヶ所当たり

名称	規格・形状	算式	単位	数量
基礎材	RC-40又は調整路盤材	$(0.27 + 0.26) \times 1/2 \times 3.025$	m ²	0.802
型枠		$(0.10 + 0.10) \times 3.025$	m ²	0.605
コンクリート	$\sigma_{ck} = 18\text{N/mm}^2$	$0.10 \times (0.22 + 0.21) \times 1/2 \times 3.025$	m ³	0.065
敷モルタル	1:3	$(0.17 + 0.16) \times 1/2 \times 3.025$	m ²	0.499
コンクリートブロック	150/(170~168) × (200~180) × 600	1	個	1.000
	150/(168~166) × (180~160) × 600	1	個	1.000
	150/(166~164) × (160~140) × 600	1	個	1.000
	150/(164~162) × (140~120) × 600	1	個	1.000
	150/(162~160) × (120~100) × 600	1	個	1.000
伸縮目地	目地板 t=10		m ²	

算式根拠となる構造図

種別及び細別 : 歩車道境界工 縁石 P-C2型(歩道幅員の狭い場合(2.5m未満縮尺) 1:60



図面番号 1-3-8

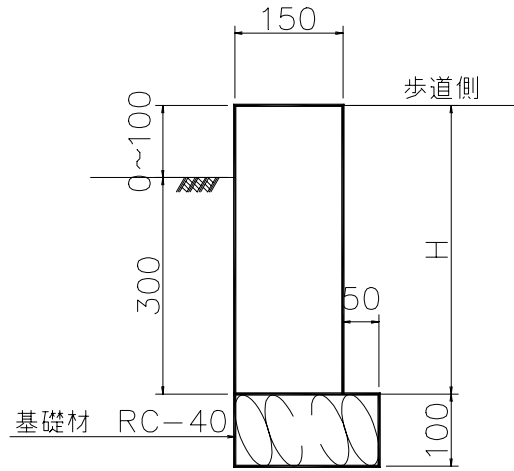
1ヶ所当たり

名称	規格・形状	算式	単位	数量
基礎材	RC-40又は調整路盤材	$(0.30 + 0.29) \times 1/2 \times 3.63$	m ²	1.071
型枠		$(0.10 + 0.10) \times 3.63$	m ²	0.726
コンクリート	$\sigma_{ck} = 18\text{N/mm}^2$	$0.10 \times (0.25 + 0.24) \times 1/2 \times 3.63$	m ³	0.074
敷モルタル	1:3	$(0.205 + 0.19) \times 1/2 \times 3.63$	m ²	0.597
コンクリートブロック	180/(205~202) × (250~225) × 600	1	個	1.000
	180/(202~200) × (225~200) × 600	1	個	1.000
	180/(200~197) × (200~175) × 600	1	個	1.000
	180/(197~195) × (175~150) × 600	1	個	1.000
	180/(195~192) × (150~125) × 600	1	個	1.000
	180/(192~190) × (125~100) × 600	1	個	1.000
伸縮目地	目地板 t=10		m ²	

算式根拠となる構造図

種別及び細別 : 境界工 官民境界 B1型

縮尺 1:10



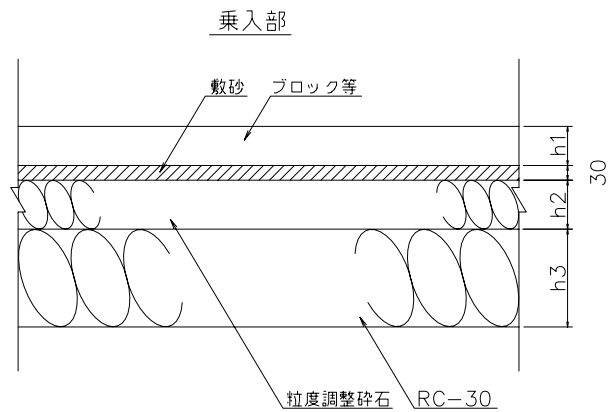
図面番号 2-2-1

10m当たり

名称	規格・形状	算式	単位	数量
B1型(H=300)				
基礎材	RC-40又は調整路盤材	0.20×10.0	m ²	2.000
型枠		0.30×2×10.0	m ²	6.000
コンクリート	σ _{ck} =18N/mm ²	0.30×0.15×10.0	m ³	0.450
伸縮目地	目地板 t=10	0.30×0.15	m ²	0.045
B1型(H=400)				
基礎材	RC-40又は調整路盤材	0.20×10.0	m ²	2.000
型枠		0.40×2×10.0	m ²	8.000
コンクリート	σ _{ck} =18N/mm ²	0.40×0.15×10.0	m ³	0.600
伸縮目地	目地板 t=10	0.40×0.15	m ²	0.060

算式根拠となる構造図

種別及び細別 :コンクリートブロック舗装工 歩道舗装 乗入部 縮尺 1:20



乗入部寸法表

種別	車種	寸法表		
		h1	h2	h3
I種	乗用・小型貨物自動車	80	—	250
II種	普通貨物自動車	80	100	200
III種	大型及中型貨物自動車	80	200	250

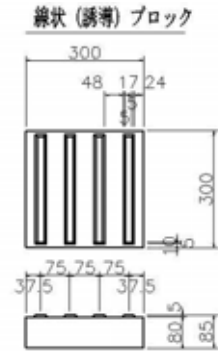
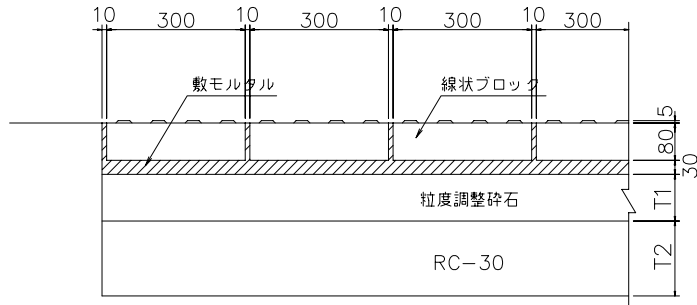
図面番号 4-1-1

10m² 当たり

名称	規格・形状	算式	単位	数量
I 種				
ブロック等		10.0	m ²	10.000
敷砂	t=3cm	10.0	m ²	10.000
RC-30	t=25cm	10.0	m ²	10.000
II 種				
ブロック等		10.0	m ²	10.000
敷砂	t=3cm	10.0	m ²	10.000
粒度調整碎石	t=10cm	10.0	m ²	10.000
RC-30	t=20cm	10.0	m ²	10.000
III 種				
ブロック等		10.0	m ²	10.000
敷砂	t=3cm	10.0	m ²	10.000
粒度調整碎石	t=20cm	10.0	m ²	10.000
RC-30	t=25cm	10.0	m ²	10.000

算式根拠となる構造図

種別及び細別 : 視覚障害者誘導用ブロック工 視覚障害者誘導用ブロック (車両乗入部) 縮尺 1:20



寸法表

種別	車種	寸法		摘要
		T1	T2	
I種	乗用・小型貨物自動車	--	250	
II種	普通貨物自動車	100	200	
III種	大型及中型貨物自動車	200	250	

図面番号 4-2-2

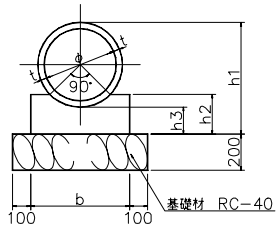
10m²当たり

名称	規格・形状	算式	単位	数量
I 種				
線状ブロック	300×300×85	10.0/0.31 ²	枚	104.06
敷モルタル	1:3 t=3cm	10.0	m ²	10.000
RC-30	t=25cm	10.0	m ²	10.000
II 種				
線状ブロック	300×300×85	10.0/0.31 ²	枚	104.06
敷モルタル	1:3 t=3cm	10.0	m ²	10.000
粒度調整碎石	t=10cm	10.0	m ²	10.000
RC-30	t=20cm	10.0	m ²	10.000
III 種				
線状ブロック	300×300×85	10.0/0.31 ²	枚	104.06
敷モルタル	1:3 t=3cm	10.0	m ²	10.000
粒度調整碎石	t=20cm	10.0	m ²	10.000
RC-30	t=25cm	10.0	m ²	10.000

算式根拠となる構造図

種別及び細別 排水工 管渠 P1型 90° 固定基礎 縮尺 1:40

P1型90°固定基礎



寸法表

φ	t		b	h1		h2		h3
	普通コンクリート管	プレストレストコンクリート管		普通コンクリート管	プレストレストコンクリート管	普通コンクリート管	プレストレストコンクリート管	
200	27	—	400	354	—	140	—	100
250	28	—	450	406	—	150	—	100
300	30	—	500	460	—	160	—	100
350	32	—	550	514	—	170	—	100
400	35	—	550	620	—	220	—	150
450	38	—	600	676	—	230	—	150
500	42	65	650	734	780	240	250	150
600	50	69	750	850	888	260	260	150
700	58	71	850	1016	1042	320	330	200
800	66	75	950	1132	1150	340	340	200
900	75	80	1050	1250	1260	360	360	200
1000	82	85	1200	1364	1370	380	380	200
1100	88	90	1300	1526	1530	440	440	250
1200	95	95	1400	1640	1640	460	460	250
1350	103	100	1600	1806	1800	480	480	250
1500	112	110	1750	1974	1970	510	510	250
1650	120	120	1900	2190	2190	580	580	300
1800	127	125	2100	2354	2350	610	610	300
2000	145	135	2300	2590	2570	640	640	300

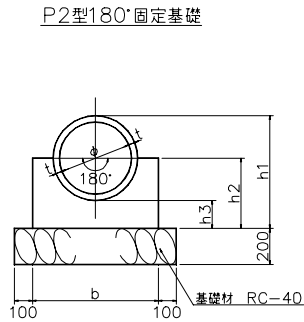
図面番号 5-1-1

10m当たり

名称	規格・形状	算式	単位	数量
基礎材	RC-40	$(b + 0.10 + 0.10) \times 10.0$	m ²	
型枠		$h_2 \times 2 \times 10.0$	m ²	
コンクリート	$\sigma_{ck}=18N/mm^2$	$[b \times h_2 - \{(\phi + 2 \times t)^2 \times \pi/4 \times 1/4 - (\phi/2 + t)^2 \times 1/2\}] \times 10.0$	m ³	
コンクリート管	遠心力鉄筋コンクリート管			
	B型 φ200～φ350	10.0 / 2.00	本	5.000
	B型 φ400～φ1350	10.0 / 2.43	本	4.115
	C型 φ1350～φ2000	10.0 / 2.36	本	4.237
	プレストレストコンクリート管			
	φ500～φ2000	10.0 / 4.00	本	2.500

算式根拠となる構造図

種別及び細別 排水工 管渠 P2型 180° 固定基礎 縮尺 1:40



寸法表

φ	t		b	h1			h2		h3
	遠心力鉄筋 コンクリート管	プレストレスト コンクリート管		遠心力鉄筋 コンクリート管	プレストレスト コンクリート管	遠心力鉄筋 コンクリート管	プレストレスト コンクリート管		
200	27	—	500	354	—	230	—	100	
250	28	—	550	406	—	260	—	100	
300	30	—	600	460	—	280	—	100	
350	32	—	650	514	—	310	—	100	
400	35	—	700	620	—	390	—	150	
450	38	—	750	676	—	420	—	150	
500	42	65	800	734	780	450	470	150	
600	50	69	900	850	888	500	520	150	
700	58	71	1050	1016	1042	610	630	200	
800	66	75	1200	1132	1150	670	680	200	
900	75	80	1350	1250	1260	730	730	200	
1000	82	85	1450	1364	1370	790	790	200	
1100	88	90	1600	1526	1530	890	890	250	
1200	95	95	1750	1640	1640	950	950	250	
1350	103	100	1900	1806	1800	1030	1030	250	
1500	112	110	2100	1974	1970	1120	1110	250	
1650	120	120	2350	2190	2190	1250	1250	300	
1800	127	125	2500	2354	2350	1330	1330	300	
2000	145	135	2800	2590	2570	1440	1440	300	

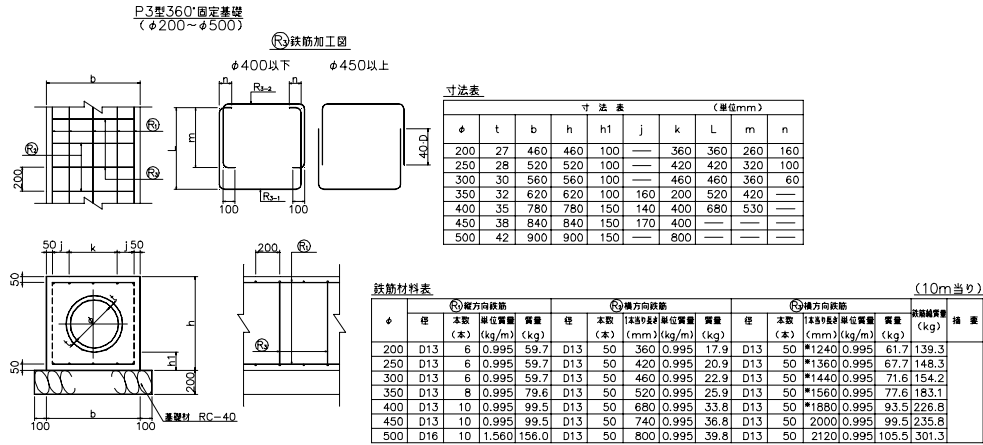
図面番号 5-1-2

10m当たり

名称	規格・形状	算式	単位	数量
基礎材	RC-40	$(b + 0.10 + 0.10) \times 10.0$	m ²	
型枠		$h_2 \times 2 \times 10.0$	m ²	
コンクリート	$\sigma_{ck}=18N/mm^2$	$\{ b \times h_2 - (\phi + 2 \times t)^2 \}$ $\times \pi/4 \times 1/2 \} \times 10.0$	m ³	
コンクリート管	遠心力鉄筋コンクリート管			
	B型 φ 200～φ 350	10.0 / 2.00	本	5.000
	B型 φ 400～φ 1350	10.0 / 2.43	本	4.115
	C型 φ 1350～φ 2000	10.0 / 2.36	本	4.237
	プレストレストコンクリート管			
	φ 500～φ 2000	10.0 / 4.00	本	2.500

算式根拠となる構造図

種別及び細別 排水工 管渠 P3型 360° 固定基礎(φ200~φ500) 縮尺 1:60



図面番号 5-1-3

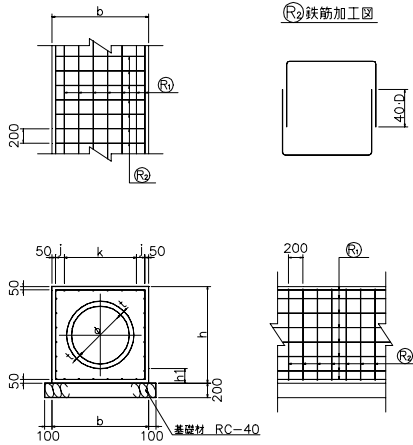
10m当たり

名称	規格・形状	算式	単位	数量
基礎材	RC-40	$(b + 0.10 + 0.10) \times 10.0$	m ²	
型 枠		$h \times 2 \times 10.0$	m ²	
コンクリート	$\sigma_{ck}=18N/mm^2$	$\{ b \times h - (\phi + 2 \times t)^2 \times \pi/4 \} \times 10.0$	m ³	
鉄 筋	D13	鉄筋材料表より	kg	
	D16	鉄筋材料表より	kg	
コンクリート管	遠心力鉄筋コンクリート管			
	B型 φ200~φ350	10.0 / 2.00	本	5.000
	B型 φ400~φ500	10.0 / 2.43	本	4.115

算式根拠となる構造図

種別及び細別 排水工 管渠 P4型 360° 固定基礎(φ600~φ1000) 縮尺 1:100

P4型360°固定基礎
(φ600~φ1000)



鉄筋加工図

寸法表

寸法表 (単位mm)						
φ	t	b	h	h1	j	k
600	50	1000	1000	150	150	600
700	58	1220	1220	200	160	800
800	66	1340	1340	200	120	1000
900	75	1460	1460	200	180	1000
1000	82	1580	1580	200	140	1200

鉄筋材料表

(10m当り)

φ	径	Ⓜ方向鉄筋			Ⓜ方向鉄筋			鉄筋給質量 (kg)	備 考	
		本数 (本)	単位質量 (kg/m)	質量 (kg)	本数 (本)	1本あたり長さ (mm)	単位質量 (kg/m)			質量 (kg)
600	D13	20	0.995	199.0	D13	100	2320	0.995	230.8	429.8
700	D13	24	0.995	238.8	D13	100	2760	0.995	274.6	513.4
800	D16	28	1.560	436.8	D13	100	3000	0.995	298.5	735.3
900	D16	28	1.560	436.8	D13	100	3240	0.995	322.4	759.2
1000	D16	32	1.560	499.2	D13	100	3480	0.995	346.3	845.5

図面番号 5-1-4

10m当り

名称	規格・形状	算 式	単 位	数 量
基礎材	RC-40	$(b + 0.10 + 0.10) \times 10.0$	m ²	
型 枠		$h \times 2 \times 10.0$	m ²	
コンクリート	$\sigma_{ck}=18\text{N/mm}^2$	$\{ b \times h - (\phi + 2 \times t)^2 \times \pi/4 \} \times 10.0$	m ³	
鉄 筋	D13	鉄筋材料表より	kg	
	D16	鉄筋材料表より	kg	
コンクリート管	遠心力鉄筋コンクリート管			
	B型 φ600~φ1000	10.0 / 2.43	本	4.115

寸法表及び材料表							
種別及び細別		排水工 側溝(両側歩道) U-10型					
寸法表							
B × H	B	H	b ₁	h ₁			
300 × 300	300	300	600	450			
300 × 400	300	400	600	550			
300 × 500	300	500	600	650			
400 × 400	400	400	700	550			
400 × 500	400	500	700	650			
500 × 500	500	500	800	650			
500 × 600	500	600	800	750			
500 × 700	500	700	800	850			
600 × 600	600	600	900	750			
600 × 700	600	700	900	850			
700 × 700	700	700	1000	850			
材 料 表					10m当たり		
B×H	基礎材	型 枠	コンクリート	伸縮目地			摘 要
	m ²	m ²	m ³	m ²			
300 × 300	6.500	18.000	1.800	0.135			
300 × 400	6.500	22.000	2.100	0.165			
300 × 500	6.500	26.000	2.400	0.195			
400 × 400	7.500	22.000	2.250	0.165			
400 × 500	7.500	26.000	2.550	0.195			
500 × 500	8.500	26.000	2.700	0.195			
500 × 600	8.500	30.000	3.000	0.225			
500 × 700	8.500	34.000	3.300	0.255			
600 × 600	9.500	30.000	3.150	0.225			
600 × 700	9.500	34.000	3.450	0.255			
700 × 700	10.500	34.000	3.600	0.255			

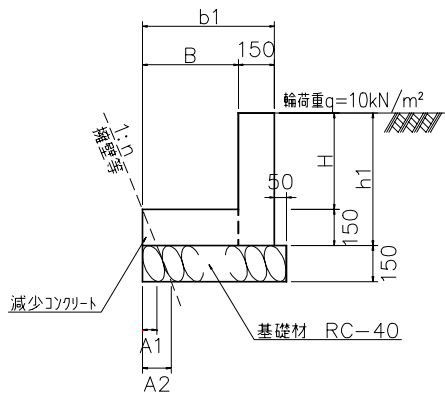
寸法表及び材料表							
種別及び細別		： 排水工 側溝(両側歩道) U-11型					
寸法表							
B × H	B	H	b ₁	h ₁	h ₂		
300 × 300	300	300	600	450	100		
300 × 400	300	400	600	550	100		
300 × 500	300	500	600	650	100		
400 × 400	400	400	700	550	100		
400 × 500	400	500	700	650	100		
500 × 500	500	500	800	650	100		
500 × 600	500	600	800	750	100		
500 × 700	500	700	800	850	100		
600 × 600	600	600	900	750	100		
600 × 700	600	700	900	850	100		
700 × 700	700	700	1000	850	100		
材料表		10m当たり					
B×H	基礎材	型枠	コンクリート	伸縮目地			摘要
	m ²	m ²	m ³	m ²			
300 × 300	6.500	18.000	1.660	1.521			
300 × 400	6.500	22.000	1.960	1.551			
300 × 500	6.500	26.000	2.260	1.581			
400 × 400	7.500	22.000	2.110	1.551			
400 × 500	7.500	26.000	2.410	1.581			
500 × 500	8.500	26.000	2.560	1.581			
500 × 600	8.500	30.000	2.860	1.611			
500 × 700	8.500	34.000	3.160	1.641			
600 × 600	9.500	30.000	3.010	1.611			
600 × 700	9.500	34.000	3.310	1.641			
700 × 700	10.500	34.000	3.460	1.641			

算式根拠となる構造図

種別及び細別 : 排水工 側溝(車道) 側溝 L-1型

縮尺 1:30

L-1型



L-1型 寸法表

記号 (B × H)	寸法表					
	B	H	b1	h1	A1	A2
300×300	300	300	450	450	1:0.2=30	1:0.2=60
300×400	300	400	450	550	1:0.3=45	1:0.3=90
400×400	400	400	550	550	1:0.4=60	1:0.4=120
400×500	400	500	550	650	1:0.5=75	1:0.5=150
500×500	500	500	650	650	1:0.6=90	1:0.6=180

図面番号 5-2-8

10m当たり

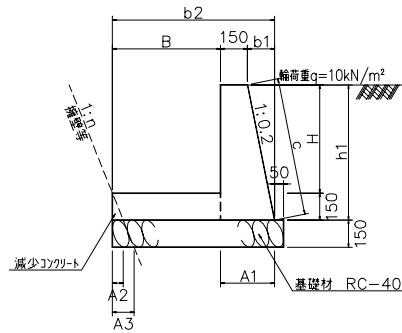
名称	規格・形状	算式	単位	数量
基礎材	RC-40	$(b_1 + 0.05) \times 10.0$	m ²	
	減少基礎材	$(A_1 + A_2) \times 1/2 \times 10.0$	m ²	
		計	m ²	
型枠		$h_1 \times 2 \times 10.0$	m ²	
コンクリート	$\sigma_{ck}=18N/mm^2$	$(h_1 + B) \times 0.15 \times 10.0$	m ³	
	減少コンクリート	$A_1 \times 0.15 \times 1/2 \times 10.0$	m ³	
		計	m ³	
伸縮目地	目地板 t=10	$0.15 \times h_1$	m ²	

算式根拠となる構造図

種別及び細別 : 排水工側溝(車道)側溝L-2型

縮尺 1:40

L-2型



L-2型 寸法表

記号 (B × H)	寸法表							
	B	H	b2	h1	A1	A2	A3	c
500×700	500	700	820	850	320	1:0.2=30	1:0.2=60	867
600×600	600	600	900	750	300	1:0.3=45	1:0.3=90	765
600×700	600	700	920	850	320	1:0.4=60	1:0.4=120	867
700×700	700	700	1020	850	320	1:0.5=75	1:0.5=150	867
						1:0.6=90	1:0.6=180	867

図面番号 5-2-8

10m当たり

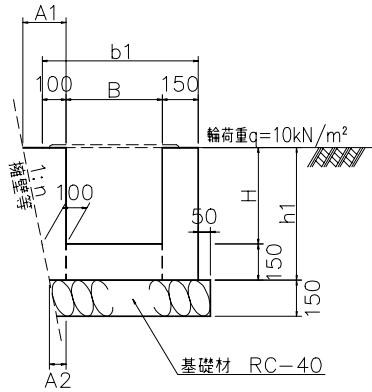
名称	規格・形状	算式	単位	数量
基礎材	RC-40	$(b_2 + 0.05) \times 10.0$	m^2	
	減少基礎材	$(A_2 + A_3) \times 1/2 \times 10.0$	m^2	
		計	m^2	
型枠		$(h_1 + C) \times 10.0$	m^2	
コンクリート	$\sigma_{ck}=18N/mm^2$	$\{(0.15 + A_1) \times h_1 \times 1/2 + B$		
		$\times 0.15\} \times 10.0$	m^3	
	減少コンクリート	$A_2 \times 0.15 \times 1/2 \times 10.0$	m^3	
		計	m^3	
伸縮目地	目地板 t=10	$(0.15 + A_1) \times h_1 \times 1/2$	m^2	

算式根拠となる構造図

種別及び細別 : 排水工 側溝(車道) L-3型

縮尺 1:30

L-3型



L-3型 寸法表

記号 (B × H)	寸法表					
	B	H	b1	h1	A1	A2
300×300	300	300	550	450	160	70
300×400	300	400	550	550	180	70
400×400	400	400	650	550	180	70
400×500	400	500	650	650	200	70
500×500	500	500	750	650	200	70

図面番号 5-2-9

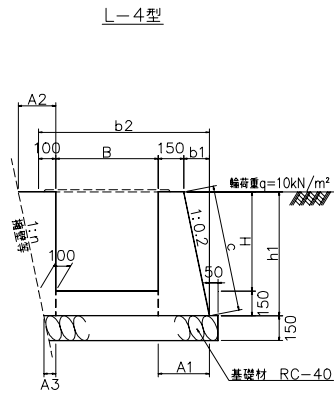
10m当たり

名称	規格・形状	算式	単位	数量
基礎材	RC-40	$(b_1 + 0.05 - 0.30 \times 0.2) \times 10.0$	m^2	
	減少基礎材	$(0.15 + 0.30) \times (n - 0.2) \times 1/2$		
		$\times 10.0$	m^2	
		計	m^2	
型枠		$h_1 \times 3 \times 10.0$	m^2	
コンクリート	$\sigma_{ck}=18N/mm^2$	$\{(h_1 + B) \times 0.15 + (A_1 + A_2)$		
		$\times h_1 \times 1/2\} \times 10.0$	m^3	
	増加コンクリート	$(H^2 - 0.15^2) \times (n - 0.2) \times 1/2$		
		$\times 10.0$	m^3	
		計	m^3	
伸縮目地	目地板 t=10	$h_1 \times 0.15 + (A_1 + A_2) \times h_1$		
		$\times 1/2$	m^2	

算式根拠となる構造図

種別及び細別 : 排水工側溝(車道) L-4型

縮尺 1:40



L-4型 寸法表

記号 (B × H)	寸法表							
	B	H	b2	h1	A1	A2	A3	c
500×700	500	700	920	850	320	240	70	867
600×600	600	600	1000	750	300	220	70	765
600×700	600	700	1020	850	320	240	70	867
700×700	700	700	1120	850	320	240	70	867

図面番号 5-2-9

10m当たり

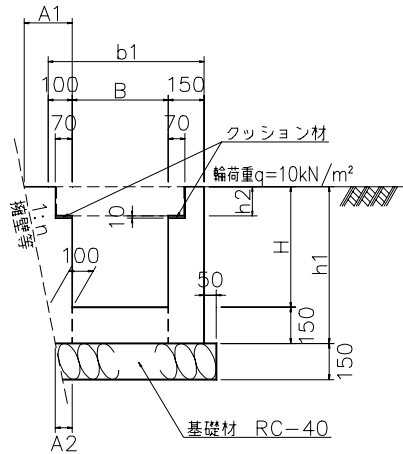
名称	規格・形状	算式	単位	数量
基礎材	RC-40	$(b_2 + 0.05) \times 10.0$	m^2	
	減少基礎材	$(0.15 + 0.30) \times (n - 0.2) \times 1/2$		
		$\times 10.0$	m^2	
		計	m^2	
型枠		$(h_1 \times 2 + C) \times 10.0$	m^2	
コンクリート	$\sigma_{ck}=18N/mm^2$	$\{(A_2 + A_3) \times h_1 \times 1/2 + (A_1$		
		$+ 0.15) \times h_1 \times 1/2 + (B \times 0.15)\}$		
		$\times 10.0$	m^3	
	増加コンクリート	$(H^2 - 0.15^2) \times (n - 0.2) \times 1/2$		
		$\times 10.0$	m^3	
		計	m^3	
伸縮目地	目地板 t=10	$(A_2 + A_3) \times h_1 \times 1/2 + (A_1$		
		$+ 0.15) \times h_1 \times 1/2$	m^2	

算式根拠となる構造図

種別及び細別 : 排水工 側溝(車道) L-5型

縮尺 1:30

L-5型



L-5型 寸法表

記号 (B × H)	寸法表					A1	A2
	B	H	b1	h1	h2		
300×300	300	300	550	450	110	160	70
300×400	300	400	550	550	110	180	70
400×400	400	400	650	550	120	180	70
400×500	400	500	650	650	120	200	70
500×500	500	500	750	650	130	200	70

図面番号 5-2-10

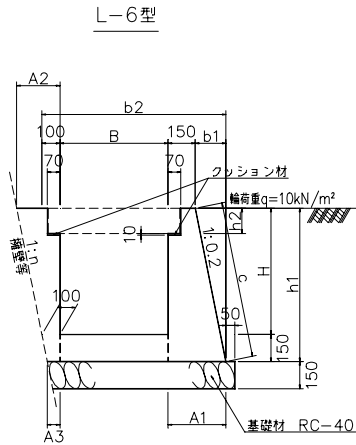
10m当たり

名称	規格・形状	算式	単位	数量
基礎材	RC-40	$(b_1 + 0.05) \times 10.0$	m^2	
	減少基礎材	$(0.15 + 0.30) \times (n - 0.2) \times 1/2$		
		$\times 10.0$	m^2	
		計	m^2	
型枠		$h_1 \times 3 \times 10.0$	m^2	
コンクリート	$\sigma_{ck}=18N/mm^2$	$\{ (h_1 + B) \times 0.15 + (A_1 + A_2) \times h_1 \times 1/2 - h_2 \times 0.07 \times 2 \}$		
		$\times 10.0$	m^3	
	増加コンクリート	$(H^2 - 0.15^2) \times (n - 0.2) \times 1/2$		
		$\times 10.0$	m^3	
		計	m^3	
伸縮目地 (クッション材含む)	目地板 t=10	$h_1 \times 0.15 + (A_1 + A_2) \times h_1$		
		$\times 1/2 + 0.07 \times 10.0 \times 2 - h_2$		
		$\times 0.07 \times 2$	m^2	

算式根拠となる構造図

種別及び細別 : 排水工 側溝(車道) L-6型

縮尺 1:40



L-6型 寸法表

記号 (B × H)	寸法表								
	B	H	b2	h1	h2	A1	A2	A3	c
500×700	500	700	920	850	130	320	240	70	867
600×600	600	600	1000	750	140	300	220	70	765
600×700	600	700	1020	850	140	320	240	70	867
700×700	700	700	1120	850	150	320	240	70	867

図面番号 5-2-10

10m当たり

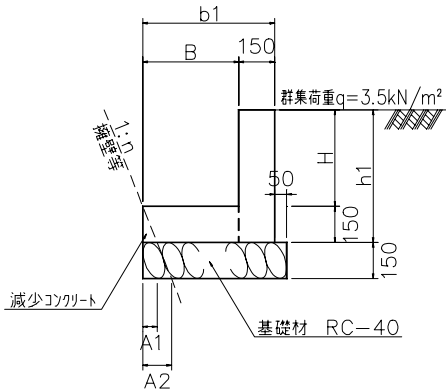
名称	規格・形状	算式	単位	数量
基礎材	RC-40	$(b_2 + 0.05) \times 10.0$	m^2	
	減少基礎材	$(0.15 + 0.30) \times (n - 0.2) \times 1/2$		
		$\times 10.0$	m^2	
		計	m^2	
型枠		$(h_1 \times 2 + C) \times 10.0$	m^2	
コンクリート	$\sigma_{ck}=18N/mm^2$	$\{(A_2 + A_3) \times h_1 \times 1/2 + (A_1$		
		$+ 0.15) \times h_1 \times 1/2 + B \times 0.15$		
		$- 0.07 \times h_2 \times 2\} \times 10.0$	m^3	
	増加コンクリート	$(H^2 - 0.15^2) \times (n - 0.2) \times 1/2$		
		$\times 10.0$	m^3	
		計	m^3	
伸縮目地 (クッション材含む)	目地板 t=10	$(A_2 + A_3) \times h_1 \times 1/2 + (A_1$		
		$+ 0.15) \times h_1 \times 1/2 - 0.07 \times h_2$		
		$\times 2 + 0.07 \times 10.0 \times 2$	m^2	

算式根拠となる構造図

種別及び細別 : 排水工側溝(歩道) L-7型

縮尺 1:30

L-7型



L-7型 寸法表

記号 (B × H)	寸法表					
	B	H	b1	h1	A1	A2
300×300	300	300	450	450	1:0.2=30	1:0.2=60
300×400	300	400	450	550	1:0.3=45	1:0.3=90
400×400	400	400	550	550	1:0.4=60	1:0.4=120
400×500	400	500	550	650	1:0.5=75	1:0.5=150
500×500	500	500	650	650	1:0.6=90	1:0.6=180
500×600	500	600	650	750		
500×700	500	700	650	850		
600×600	600	600	750	750		
600×700	600	700	750	850		
700×700	700	700	850	850		

図面番号 5-2-11

10m当たり

名称	規格・形状	算式	単位	数量
基礎材	RC-40	$(b_1 + 0.05) \times 10.0$	m ²	
	減少基礎材	$(A_1 + A_2) \times 1/2 \times 10.0$	m ²	
		計	m ²	
型枠		$h_1 \times 2 \times 10.0$	m ²	
コンクリート	$\sigma_{ck}=18\text{N/mm}^2$	$(h_1 + B) \times 0.15 \times 10.0$	m ³	
	減少コンクリート	$A_1 \times 0.15 \times 1/2 \times 10.0$	m ³	
		計	m ³	
伸縮目地	目地板 t=10	$h_1 \times 0.15$	m ²	

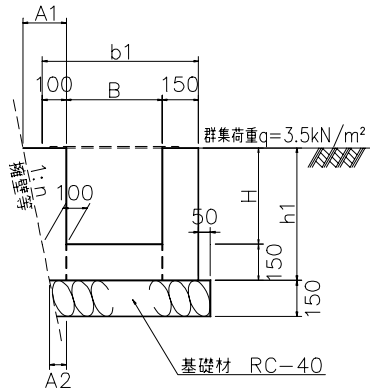
寸法表及び材料表								
種別及び細別 : 排水工 側溝(歩道) L-7型								
寸法表								
B × H	B	H	b ₁	h ₁	A ₁	A ₂		
300 × 300	300	300	450	450	1:0.2= 30	1:0.2= 60		
300 × 400	300	400	450	550	1:0.3= 45	1:0.3= 90		
400 × 400	400	400	550	550	1:0.4= 60	1:0.4= 120		
400 × 500	400	500	550	650	1:0.5= 75	1:0.5= 150		
500 × 500	500	500	650	650	1:0.6= 90	1:0.6= 180		
500 × 600	500	600	650	750				
500 × 700	500	700	650	850				
600 × 600	600	600	750	750				
600 × 700	600	700	750	850				
700 × 700	700	700	850	850				
材料表 10m当たり								
B×H	基礎材 m ²	型 枠 m ²	コンクリート m ³	伸縮目地 m ²				
300 × 300	5.000	9.000	1.125	0.068				
300 × 400	5.000	11.000	1.275	0.083				
400 × 400	6.000	11.000	1.425	0.083				
400 × 500	6.000	13.000	1.575	0.098				
500 × 500	7.000	13.000	1.725	0.098				
500 × 600	7.000	15.000	1.875	0.113				
500 × 700	7.000	17.000	2.025	0.128				
600 × 600	8.000	15.000	2.025	0.113				
600 × 700	8.000	17.000	2.175	0.128				
700 × 700	9.000	17.000	2.325	0.128				
擁壁等の勾配による材料増減表 10m当たり								
l : n	減少コンクリート m ³	減少基礎材 m ²						
1 : 0								
1 : 0.2	0.023	0.450						
1 : 0.3	0.034	0.675						
1 : 0.4	0.045	0.900						
1 : 0.5	0.056	1.125						
1 : 0.6	0.068	1.350						

算式根拠となる構造図

種別及び細別 : 排水工側溝(歩道) L-8型

縮尺 1:30

L-8型



L-8型 寸法表

記号 (B × H)	寸法表					
	B	H	b1	h1	A1	A2
300×300	300	300	550	450	160	70
300×400	300	400	550	550	180	70
400×400	400	400	650	550	180	70
400×500	400	500	650	650	200	70
500×500	500	500	750	650	200	70
500×600	500	600	750	750	220	70
500×700	500	700	750	850	240	70
600×600	600	600	850	750	220	70
600×700	600	700	850	850	240	70
700×700	700	700	950	850	240	70

図面番号 5-2-12

10m当たり

名称	規格・形状	算式	単位	数量
基礎材	RC-40	$(b_1 + 0.05) \times 10.0$	m^2	
	減少基礎材	$(0.15 + 0.30) \times (n - 0.2) \times 1/2$		
		$\times 10.0$	m^2	
		計	m^2	
型枠		$h_1 \times 3 \times 10.0$	m^2	
コンクリート	$\sigma_{ck}=18N/mm^2$	$\{(h_1 + B) \times 0.15 + (A_1 + A_2) \times h_1 \times 1/2\} \times 10.0$	m^3	
	増加コンクリート	$(H^2 - 0.15^2) \times (n - 0.2) \times 1/2$		
		$\times 10.0$	m^3	
		計	m^3	
伸縮目地	目地板 t=10	$h_1 \times 0.15 + (A_1 + A_2) \times h_1$		
		$\times 1/2$	m^2	

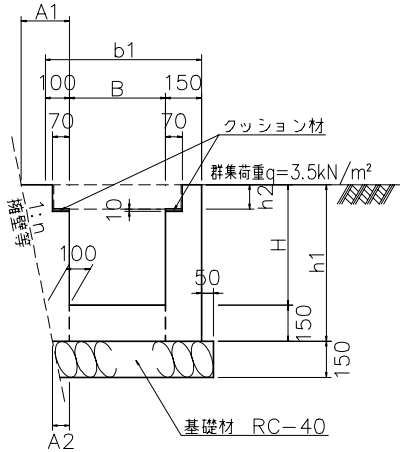
寸法表及び材料表								
種別及び細別 : 排水工 側溝(歩道) L-8型								
寸法表								
B × H	B	H	b ₁	h ₁	A ₁	A ₂		
300 × 300	300	300	550	450	160	70		
300 × 400	300	400	550	550	180	70		
400 × 400	400	400	650	550	180	70		
400 × 500	400	500	650	650	200	70		
500 × 500	500	500	750	650	200	70		
500 × 600	500	600	750	750	220	70		
500 × 700	500	700	750	850	240	70		
600 × 600	600	600	850	750	220	70		
600 × 700	600	700	850	850	240	70		
700 × 700	700	700	950	850	240	70		
材料表 10m当たり								
B×H	基礎材	型枠	コンクリート	伸縮目地				
	m ²	m ²	m ³	m ²				
300 × 300	6.000	13.500	1.643	0.119				
300 × 400	6.000	16.500	1.963	0.151				
400 × 400	7.000	16.500	2.113	0.151				
400 × 500	7.000	19.500	2.453	0.185				
500 × 500	8.000	19.500	2.603	0.185				
500 × 600	8.000	22.500	2.963	0.221				
500 × 700	8.000	25.500	3.343	0.259				
600 × 600	9.000	22.500	3.113	0.221				
600 × 700	9.000	25.500	3.493	0.259				
700 × 700	10.000	25.500	3.643	0.259				
擁壁等の勾配による材料増減表 10m当たり								
1 : n	増加コンクリート					減少基礎材		
	H=300	H=400	H=500	H=600	H=700			
	m ³	m ³	m ³	m ³	m ³	m ²		
1 : 0								
1 : 0.2								
1 : 0.3	0.034	0.069	0.114	0.169	0.234	0.225		
1 : 0.4	0.068	0.138	0.228	0.338	0.468	0.450		
1 : 0.5	0.101	0.206	0.341	0.506	0.701	0.675		
1 : 0.6	0.135	0.275	0.455	0.675	0.935	0.900		

算式根拠となる構造図

種別及び細別 : 排水工 側溝(歩道) L-9型

縮尺 1:30

L-9型



L-9型 寸法表

記号 (B × H)	寸法表						
	B	H	b1	h1	h2	A1	A2
300×300	300	300	550	450	100	160	70
300×400	300	400	550	550	100	180	70
400×400	400	400	650	550	100	180	70
400×500	400	500	650	650	100	200	70
500×500	500	500	750	650	100	200	70
500×600	500	600	750	750	100	220	70
500×700	500	700	750	850	100	240	70
600×600	600	600	850	750	100	220	70
600×700	600	700	850	850	100	240	70
700×700	700	700	950	850	100	240	70

図面番号 5-2-13

10m当たり

名称	規格・形状	算式	単位	数量
基礎材	RC-40	$(b_1 + 0.05) \times 10.0$	m^2	
	減少基礎材	$(0.15 + 0.30) \times (n - 0.2) \times 1/2$		
		$\times 10.0$	m^2	
		計	m^2	
型枠		$h_1 \times 3 \times 10.0$	m^2	
コンクリート	$\sigma_{ck}=18N/mm^2$	$\{ (h_1 + B) \times 0.15 + (A_1 + A_2) \times h_1 \times 1/2 - h_2 \times 0.07 \times 2 \}$		
		$\times 10.0$	m^3	
	増加コンクリート	$(H^2 - 0.15^2) \times (n - 0.2) \times 1/2$		
		$\times 10.0$	m^3	
		計	m^3	
伸縮目地 (クッション材含む)	目地板 t=10	$h_1 \times 0.15 + (A_1 + A_2) \times h_1$		
		$\times 1/2 + 0.07 \times 10.0 \times 2 - h_2$		
		$\times 0.07 \times 2$	m^2	

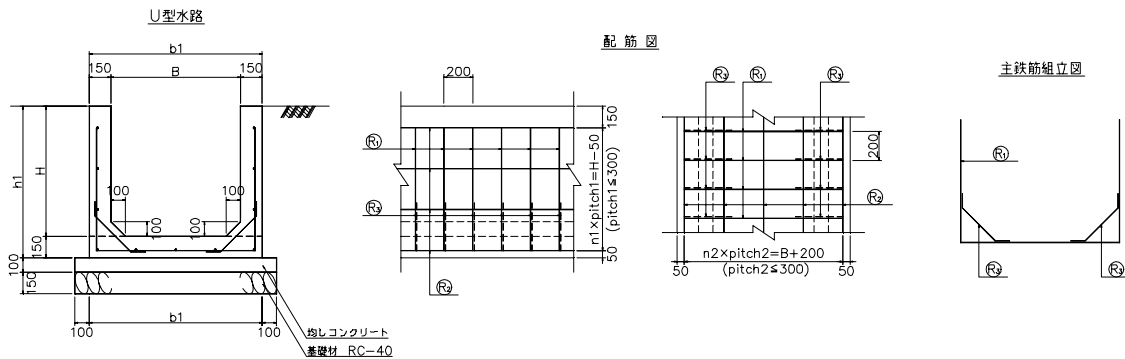
寸法表及び材料表								
種別及び細別 : 排水工 側溝(歩道) L-9型								
寸法表								
B × H	B	H	b ₁	h ₁	h ₂	A ₁	A ₂	
300 × 300	300	300	550	450	100	160	70	
300 × 400	300	400	550	550	100	180	70	
400 × 400	400	400	650	550	100	180	70	
400 × 500	400	500	650	650	100	200	70	
500 × 500	500	500	750	650	100	200	70	
500 × 600	500	600	750	750	100	220	70	
500 × 700	500	700	750	850	100	240	70	
600 × 600	600	600	850	750	100	220	70	
600 × 700	600	700	850	850	100	240	70	
700 × 700	700	700	950	850	100	240	70	
材料表 10m当たり								
B×H	基礎材	型枠	コンクリート	伸縮目地				
	m ²	m ²	m ³	m ²				
300 × 300	6.000	13.500	1.503	1.505				
300 × 400	6.000	16.500	1.823	1.537				
400 × 400	7.000	16.500	1.973	1.537				
400 × 500	7.000	19.500	2.313	1.571				
500 × 500	8.000	19.500	2.463	1.571				
500 × 600	8.000	22.500	2.823	1.607				
500 × 700	8.000	25.500	3.203	1.645				
600 × 600	9.000	22.500	2.973	1.607				
600 × 700	9.000	25.500	3.353	1.645				
700 × 700	10.000	25.500	3.503	1.645				
擁壁等の勾配による材料増減表 10m当たり								
1 : n	増加コンクリート					減少基礎材		
	H=300	H=400	H=500	H=600	H=700			
	m ³	m ³	m ³	m ³	m ³	m ²		
1 : 0								
1 : 0.2								
1 : 0.3	0.034	0.069	0.114	0.169	0.234	0.225		
1 : 0.4	0.068	0.138	0.228	0.338	0.468	0.450		
1 : 0.5	0.101	0.206	0.341	0.506	0.701	0.675		
1 : 0.6	0.135	0.275	0.455	0.675	0.935	0.900		

寸法表及び材料表							
種別及び細別		排水工 側溝 PU-1型					
寸法表							
B × H	B	H	b ₅	L			
150 × 150	150	150	160	600			
180 × 180	180	180	190	600			
240 × 240	240	240	240	600			
300 × 240	300	240	300	600			
300 × 300	300	300	300	600			
300 × 360	300	360	300	600			
360 × 300	360	300	360	600			
360 × 360	360	360	360	600			
450 × 450	450	450	430	600			
600 × 600	600	600	600	600			
材料表				10m当たり			
B×H	基礎材	モルタル	U型ブロック				摘要
	m ²	m ²	個				
150 × 150	2.600	1.600	16.529				
180 × 180	2.900	1.900	16.529				
240 × 240	3.400	2.400	16.529				
300 × 240	4.000	3.000	16.529				
300 × 300	4.000	3.000	16.529				
300 × 360	4.000	3.000	16.529				
360 × 300	4.600	3.600	16.529				
360 × 360	4.600	3.600	16.529				
450 × 450							
600 × 600							

算式根拠となる構造図

種別及び細別 : 排水工 U型水路

縮尺 1:50



U型水路 寸法表

記号 (B × H)	寸法表					
	B	H	b1	h1	n1	n2
800×800	800	800	1100	950	3	4
900×900	900	900	1200	1050	3	4
1000×1000	1000	1000	1300	1150	4	4
1100×1100	1100	1100	1400	1250	4	5
1200×1200	1200	1200	1500	1350	4	5
1300×1300	1300	1300	1600	1450	5	5
1400×1400	1400	1400	1700	1550	5	6
1500×1500	1500	1500	1800	1650	5	6

U型水路 鉄筋材料表

記号 (B × H)	Ⓜ横方向鉄筋				Ⓜ縦方向鉄筋				Ⓜハンチ筋				鉄筋総重量 (kg)		
	径	本数 (本)	1本当り長さ (mm)	単位質量 (kg/m)	質量 (kg)	径	本数 (本)	1本当り長さ (mm)	単位質量 (kg/m)	質量 (kg)	径	本数 (本)		1本当り長さ (mm)	単位質量 (kg/m)
800×800	D13	50	2500	0.995	124.4	D13	11	0.995	109.5	D13	100	525	0.995	52.2	286.1
900×900	D13	50	2800	0.995	139.3	D13	11	0.995	109.5	D13	100	525	0.995	52.2	301.0
1000×1000	D13	50	3100	0.995	154.2	D13	13	0.995	129.4	D13	100	525	0.995	52.2	335.8
1100×1100	D13	50	3400	0.995	169.2	D13	14	0.995	139.3	D13	100	525	0.995	52.2	360.7
1200×1200	D13	50	3700	0.995	184.1	D13	14	0.995	139.3	D13	100	525	0.995	52.2	375.6
1300×1300	D13	50	4000	0.995	199.0	D13	16	0.995	159.2	D13	100	525	0.995	52.2	410.4
1400×1400	D13	50	4300	0.995	213.9	D13	17	0.995	169.2	D13	100	525	0.995	52.2	435.3
1500×1500	D13	50	4600	0.995	228.9	D13	17	0.995	169.2	D13	100	525	0.995	52.2	450.3

10m当り

図面番号 5-4-1

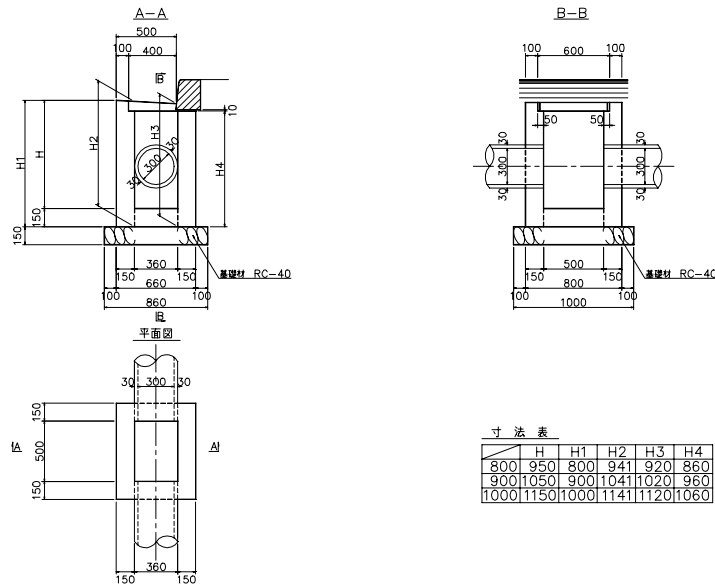
10m当たり

名称	規格・形状	算式	単位	数量
基礎材	RC-40	$(b_1 + 0.10 + 0.10) \times 10.00$	m ²	
型枠		$\{ h_1 \times 2 + (H - 0.10) \times 2 + 0.10 \times \sqrt{2} \times 2 \} \times 10.0$	m ²	
均しコンクリート	$\sigma_{ck}=18N/mm^2$	$(b_1 + 0.20) \times 0.10 \times 10.0$	m ³	
コンクリート	$\sigma_{ck}=21N/mm^2$	$\{ b_1 \times h_1 - B \times H + 0.1^2 \times 1/2 \times 2 \} \times 10.0$	m ³	
伸縮目地	目地板 t=10		m ²	
鉄筋	D13	鉄筋材料表より	kg	

算式根拠となる構造図

種別及び細別 : 排水工 集水柵 A型 (H≤1.00mかつ管径φ300の場合)

縮尺 1:60



図面番号 5-5-1

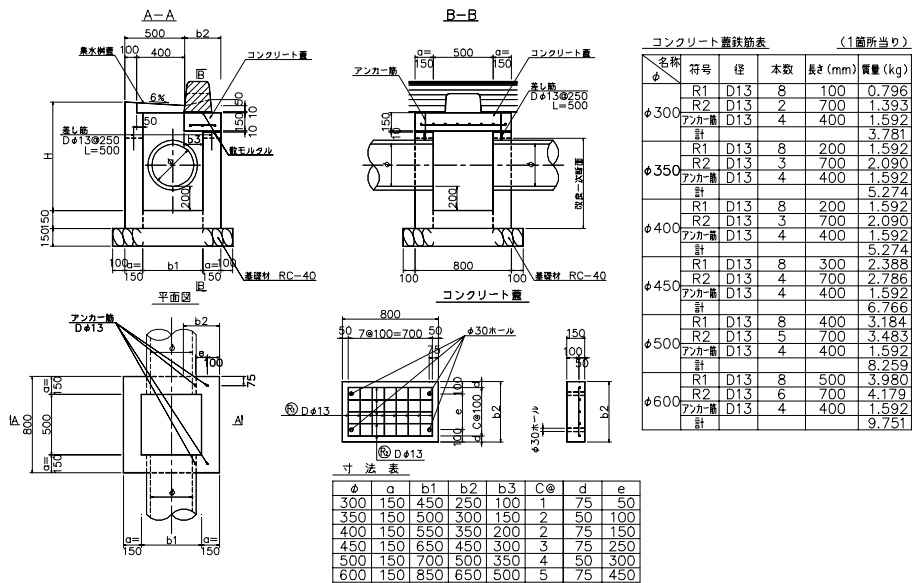
10ヶ所当たり

名称	規格・形状	算式	単位	数量
基礎材	RC-40	$0.86 \times 1.0 \times 10$	m^2	8.600
型枠		$[(H_1 + H_4) \times 0.80 + H_4 \times 0.15]$ $\times 2 + (H_1 + H_3) \times 1/2 \times 0.50$ $\times 2 + (H_2 + H_4) \times 0.50 + (H_2$ $+ H_3) \times 1/2 \times 0.36 \times 2 - \{ (####$ $+ 0.06) \times 1/2 \times 0.36 \times 2 + 0.084 \times 0.50 \} \times 10$	m^2	
	管渠による控除	$0.36^2 \times \pi \times 1/4 \times n = 0.102 \times n$	m^2	
		計	m^2	
コンクリート	$\sigma_{ck}=18N/mm^2$	$[(H_1 + H_2) \times 1/2 + H_4] \times 0.15$ $\times 0.80 + (H_2 + H_3) \times 1/2 \times 0.36$ $\times 0.15 \times 2 + 0.36 \times 0.50 \times 0.15$ $- (#### \times 0.084 \times 0.564 + #### \times ####$ $\times #### \times 2 + 0.026 \times 0.001 \times #### + ####$ $\times #### \times 0.382) \times 10$	m^3	

算式根拠となる構造図

種別及び細別 : 排水工 集水桝 B-1型 (H≤1.00mの場合)

縮尺 1:60



図面番号 5-5-2

10ヶ所当たり

名称	規格・形状	算式	単位	数量
基礎材	RC-40	$(b_1 + a \times 2 + 0.10 \times 2) \times (0.80 + 0.10 \times 2) \times 10$	m ²	
型枠		$[\{ (0.50 + 2 \times a) + (b_1 + 2 \times a) + 0.50 + b_1 \} \times (H + 0.15) \times 2 - 0.50 \times 0.03 \times 1/2 \times 4 - \{ (0.50 + 2 \times a) + 0.50 \} \times 0.25 - 0.25 \times b_2 \times 2 - (b_2 - a) \times 0.25 \times 2 + a \times 0.22 \times 2 - \{ (0.084 + 0.06) \times 1/2 \times 0.35 \times 2 + 0.084 \times 0.50 \} + a \times a \times 0.06 \times 1/2 \times 2] \times 10$	m ²	
管渠による控除			m ²	
		計	m ²	
コンクリート蓋		$\{ 0.80 \times b_2 + (0.80 + b_2) \times 2 \times 0.15 \} \times 10$	m ²	

寸法表及び材料表

種別及び細別 : 排水工 集水柵 B-1型 (H≦1.00mの場合)

材料表

10ヶ所当たり

φ	H	基礎材 m ²	型 枠			コンクリート				摘要	
			全体	控除	計	コンクリート蓋	全体	控除	計		コンクリート蓋
			m ²	m ²	m ²	m ²	m ³	m ³	m ³		m ³
300	800	9.500	41.950			5.150	3.482			0.300	
	900	9.500	46.950			5.150	3.857			0.300	
	1000	9.500	51.950			5.150	4.232			0.300	
350	800	10.000	43.350			5.700	3.625			0.360	
	900	10.000	48.550			5.700	4.015			0.360	
	1000	10.000	53.750			5.700	4.405			0.360	
400	800	10.500	44.750			6.250	3.767			0.420	
	900	10.500	50.150			6.250	4.172			0.420	
	1000	10.500	55.550			6.250	4.577			0.420	
450	800	11.500	47.550			7.350	4.052			0.540	
	900	11.500	53.350			7.350	4.487			0.540	
	1000	11.500	59.150			7.350	4.922			0.540	
500	800	12.000	48.950			7.900	4.195			0.600	
	900	12.000	54.950			7.900	4.645			0.600	
	1000	12.000	60.950			7.900	5.095			0.600	
600	800	13.500	53.150			9.550	4.622			0.780	
	900	13.500	59.750			9.550	5.117			0.780	
	1000	13.500	66.350			9.550	5.612			0.780	
φ	H	敷モルタル	蓋鉄筋	コンクリート ブロック	集水柵蓋						摘要
		m ²	kg	個	個						
300	800	2.650	37.810	13.223	10.0						
	900	2.650	37.810	13.223	10.0						
	1000	2.650	37.810	13.223	10.0						
350	800	2.800	52.735	13.223	10.0						
	900	2.800	52.735	13.223	10.0						
	1000	2.800	52.735	13.223	10.0						
400	800	2.950	52.735	13.223	10.0						
	900	2.950	52.735	13.223	10.0						
	1000	2.950	52.735	13.223	10.0						
450	800	3.250	67.660	13.223	10.0						
	900	3.250	67.660	13.223	10.0						
	1000	3.250	67.660	13.223	10.0						
500	800	3.400	82.585	13.223	10.0						
	900	3.400	82.585	13.223	10.0						
	1000	3.400	82.585	13.223	10.0						
600	800	3.850	97.510	13.223	10.0						
	900	3.850	97.510	13.223	10.0						
	1000	3.850	97.510	13.223	10.0						

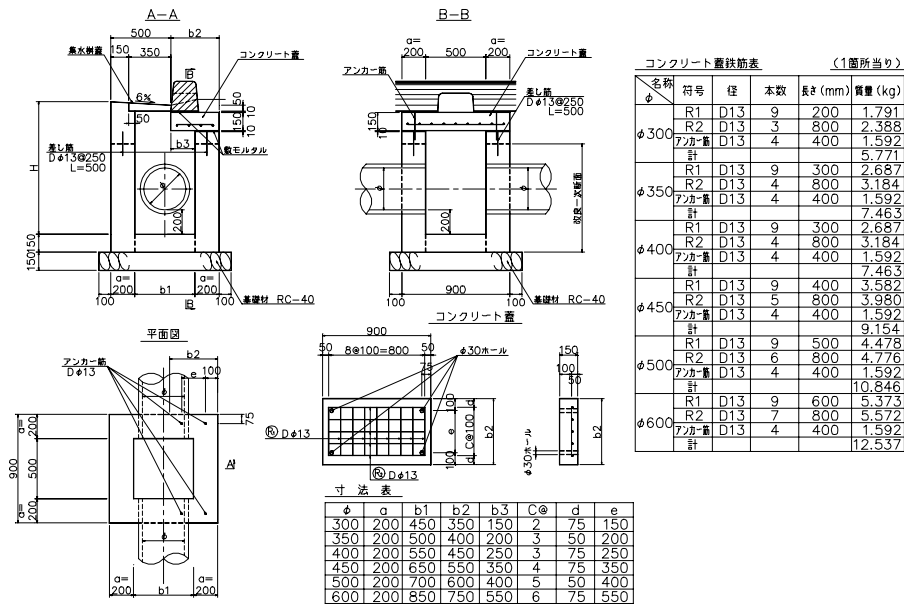
挿入管による控除材料表

管径(φ)	外径	1 本		2 本		3 本		4 本		5 本	
		型 枠	コンクリート	型 枠	コンクリート	型 枠	コンクリート	型 枠	コンクリート	型 枠	コンクリート
		m ²	m ³	m ²	m ³	m ²	m ³	m ²	m ³	m ²	m ³
φ 300	360	0.102	0.015	0.204	0.031	0.305	0.046	0.407	0.061		
φ 350	414	0.135	0.020	0.269	0.040	0.404	0.061	0.539	0.081		
φ 400	470	0.174	0.026	0.347	0.052	0.521	0.078	0.694	0.104		
φ 450	526	0.217	0.033	0.435	0.065						
φ 500	584	0.268	0.040	0.536	0.080						
φ 600	700	0.385	0.058	0.770	0.115						

算式根拠となる構造図

種別及び細別 : 排水工 集水桝 B-2型 (H>1.00mの場合)

縮尺1:60



図面番号 5-5-4

10ヶ所当たり			
名称	規格・形状	算式	単位 数量
基礎材	RC-40	$(b_1 + a \times 2 + 0.10 \times 2) \times (0.90 + 0.10 \times 2) \times 10$	m ²
型枠		$[\{ (0.50 + 2 \times a) + (b_1 + 2 \times a) + 0.50 + b_1 \} \times (H + 0.15) \times 2 - 0.50 \times 0.03 \times 1/2 \times 4 - \{ (0.50 + 2 \times a) + 0.50 \} \times 0.25 - 0.25 \times b_2 \times 2 - (b_2 - a) \times 0.25 \times 2 + a \times 0.22 \times 2 - \{ (0.084 + 0.06) \times 1/2 \times 0.30 \times 2 + 0.084 \times 0.50 \} + a \times a \times 0.06 \times 1/2 \times 2] \times 10$	m ²
	管渠による控除		m ²
	コンクリート蓋	$\{ 0.90 \times b_2 + (0.90 + b_2) \times 2 \times 0.15 \} \times 10$	m ²
	計		m ²

寸法表及び材料表

種別及び細別 : 排水工 集水桝 B-2型 (H>1.00mの場合)

寸法表

φ	H	a	b1	b2		φ	H	a	b1	b2	
300	1100	200	450	350		400	1100	200	550	450	
	1200	200	450	350			1200	200	550	450	
	1300	200	450	350			1300	200	550	450	
	1400	200	450	350			1400	200	550	450	
	1500	200	450	350			1500	200	550	450	
	1600	200	450	350			1600	200	550	450	
	1700	200	450	350			1700	200	550	450	
	1800	200	450	350			1800	200	550	450	
	1900	200	450	350			1900	200	550	450	
	2000	200	450	350			2000	200	550	450	
350	1100	200	500	400		450	1100	200	650	550	
	1200	200	500	400			1200	200	650	550	
	1300	200	500	400			1300	200	650	550	
	1400	200	500	400			1400	200	650	550	
	1500	200	500	400			1500	200	650	550	
	1600	200	500	400			1600	200	650	550	
	1700	200	500	400			1700	200	650	550	
	1800	200	500	400			1800	200	650	550	
	1900	200	500	400			1900	200	650	550	
	2000	200	500	400			2000	200	650	550	

寸法表

φ	H	a	b1	b2							
500	1100	200	700	600							
	1200	200	700	600							
	1300	200	700	600							
	1400	200	700	600							
	1500	200	700	600							
	1600	200	700	600							
	1700	200	700	600							
	1800	200	700	600							
	1900	200	700	600							
	2000	200	700	600							
600	1100	200	850	750							
	1200	200	850	750							
	1300	200	850	750							
	1400	200	850	750							
	1500	200	850	750							
	1600	200	850	750							
	1700	200	850	750							
	1800	200	850	750							
	1900	200	850	750							
	2000	200	850	750							

寸法表及び材料表

種別及び細別 : 排水工 集水柵 B-2型 (H>1.00mの場合)

材料表

10ヶ所当たり

φ	H	基礎材 m ²	型 枠				コンクリート				摘要
			全体	控除	計	コンクリート蓋	全体	控除	計	コンクリート蓋	
			m ²	m ²	m ²	m ²	m ³	m ³	m ³	m ³	
300	1100	11.550	61.252			6.900	6.421			0.473	
	1200	11.550	66.652			6.900	6.961			0.473	
	1300	11.550	72.052			6.900	7.501			0.473	
	1400	11.550	77.452			6.900	8.041			0.473	
	1500	11.550	82.852			6.900	8.581			0.473	
	1600	11.550	88.252			6.900	9.121			0.473	
	1700	11.550	93.652			6.900	9.661			0.473	
	1800	11.550	99.052			6.900	10.201			0.473	
	1900	11.550	104.452			6.900	10.741			0.473	
2000	11.550	109.852			6.900	11.281			0.473		
350	1100	12.100	63.252			7.500	6.659			0.540	
	1200	12.100	68.852			7.500	7.219			0.540	
	1300	12.100	74.452			7.500	7.779			0.540	
	1400	12.100	80.052			7.500	8.339			0.540	
	1500	12.100	85.652			7.500	8.899			0.540	
	1600	12.100	91.252			7.500	9.459			0.540	
	1700	12.100	96.852			7.500	10.019			0.540	
	1800	12.100	102.452			7.500	10.579			0.540	
	1900	12.100	108.052			7.500	11.139			0.540	
2000	12.100	113.652			7.500	11.699			0.540		
φ	H	敷モルタル	蓋鉄筋	コンクリート ブロック	集水柵蓋						摘要
		m ²	kg	個	個						
300	1100	3.780	57.710	14.876	10.0						
	1200	3.780	57.710	14.876	10.0						
	1300	3.780	57.710	14.876	10.0						
	1400	3.780	57.710	14.876	10.0						
	1500	3.780	57.710	14.876	10.0						
	1600	3.780	57.710	14.876	10.0						
	1700	3.780	57.710	14.876	10.0						
	1800	3.780	57.710	14.876	10.0						
	1900	3.780	57.710	14.876	10.0						
2000	3.780	57.710	14.876	10.0							
350	1100	3.980	74.625	14.876	10.0						
	1200	3.980	74.625	14.876	10.0						
	1300	3.980	74.625	14.876	10.0						
	1400	3.980	74.625	14.876	10.0						
	1500	3.980	74.625	14.876	10.0						
	1600	3.980	74.625	14.876	10.0						
	1700	3.980	74.625	14.876	10.0						
	1800	3.980	74.625	14.876	10.0						
	1900	3.980	74.625	14.876	10.0						
2000	3.980	74.625	14.876	10.0							

挿入管による控除材料表

管径(φ)	外径	1 本		2 本		3 本		4 本		本	
		型 枠	コンクリート	型 枠	コンクリート	型 枠	コンクリート	型 枠	コンクリート	型 枠	コンクリート
		m ²	m ³	m ²	m ³	m ²	m ³	m ²	m ³	m ²	m ³
φ 300	360	0.102	0.020	0.204	0.041	0.305	0.061	0.407	0.081		
φ 350	414	0.135	0.027	0.269	0.054	0.404	0.081	0.539	0.108		
φ 400	470	0.174	0.035	0.347	0.069	0.521	0.104	0.694	0.139		
φ 450	526	0.217	0.043	0.435	0.087						
φ 500	584	0.268	0.054	0.536	0.107						
φ 600	700	0.385	0.077	0.770	0.154						

寸法表及び材料表

種別及び細別 : 排水工 集水柵 B-2型 (H>1.00mの場合)

材料表

10ヶ所当たり

φ	H	基礎材 m ²	型 枠				コンクリート				摘要
			全体	控除	計	コンクリート蓋	全体	控除	計	コンクリート蓋	
			m ²	m ²	m ²	m ²	m ³	m ³	m ³	m ³	
400	1100	12.650	65.252			8.100	6.896			0.608	
	1200	12.650	71.052			8.100	7.476			0.608	
	1300	12.650	76.852			8.100	8.056			0.608	
	1400	12.650	82.652			8.100	8.636			0.608	
	1500	12.650	88.452			8.100	9.216			0.608	
	1600	12.650	94.252			8.100	9.796			0.608	
	1700	12.650	100.052			8.100	10.376			0.608	
	1800	12.650	105.852			8.100	10.956			0.608	
	1900	12.650	111.652			8.100	11.536			0.608	
2000	12.650	117.452			8.100	12.116			0.608		
450	1100	13.750	69.252			9.300	7.371			0.743	
	1200	13.750	75.452			9.300	7.991			0.743	
	1300	13.750	81.652			9.300	8.611			0.743	
	1400	13.750	87.852			9.300	9.231			0.743	
	1500	13.750	94.052			9.300	9.851			0.743	
	1600	13.750	100.252			9.300	10.471			0.743	
	1700	13.750	106.452			9.300	11.091			0.743	
	1800	13.750	112.652			9.300	11.711			0.743	
	1900	13.750	118.852			9.300	12.331			0.743	
2000	13.750	125.052			9.300	12.951			0.743		

φ	H	敷モルタル	蓋鉄筋	コンクリート ブロック	集水柵蓋						摘要
		m ²	kg	個	個						
400	1100	4.180	74.625	14.876	10.0						
	1200	4.180	74.625	14.876	10.0						
	1300	4.180	74.625	14.876	10.0						
	1400	4.180	74.625	14.876	10.0						
	1500	4.180	74.625	14.876	10.0						
	1600	4.180	74.625	14.876	10.0						
	1700	4.180	74.625	14.876	10.0						
	1800	4.180	74.625	14.876	10.0						
	1900	4.180	74.625	14.876	10.0						
2000	4.180	74.625	14.876	10.0							
450	1100	4.580	91.540	14.876	10.0						
	1200	4.580	91.540	14.876	10.0						
	1300	4.580	91.540	14.876	10.0						
	1400	4.580	91.540	14.876	10.0						
	1500	4.580	91.540	14.876	10.0						
	1600	4.580	91.540	14.876	10.0						
	1700	4.580	91.540	14.876	10.0						
	1800	4.580	91.540	14.876	10.0						
	1900	4.580	91.540	14.876	10.0						
2000	4.580	91.540	14.876	10.0							

挿入管による控除材料表

管径(φ)	外径	1 本		2 本		3 本		4 本		本	
		型 枠	コンクリート	型 枠	コンクリート	型 枠	コンクリート	型 枠	コンクリート	型 枠	コンクリート
		m ²	m ³	m ²	m ³	m ²	m ³	m ²	m ³	m ²	m ³
φ 300	360	0.102	0.020	0.204	0.041	0.305	0.061	0.407	0.081		
φ 350	414	0.135	0.027	0.269	0.054	0.404	0.081	0.539	0.108		
φ 400	470	0.174	0.035	0.347	0.069	0.521	0.104	0.694	0.139		
φ 450	526	0.217	0.043	0.435	0.087						
φ 500	584	0.268	0.054	0.536	0.107						
φ 600	700	0.385	0.077	0.770	0.154						

寸法表及び材料表

種別及び細別 : 排水工 集水柵 B-2型 (H>1.00mの場合)

材料表

10ヶ所当たり

φ	H	基礎材 m ²	型 枠				コンクリート				摘要
			全体	控除	計	コンクリート蓋	全体	控除	計	コンクリート蓋	
			m ²	m ²	m ²	m ²	m ³	m ³	m ³	m ³	
500	1100	14.300	71.252			9.900	7.609			0.810	
	1200	14.300	77.652			9.900	8.249			0.810	
	1300	14.300	84.052			9.900	8.889			0.810	
	1400	14.300	90.452			9.900	9.529			0.810	
	1500	14.300	96.852			9.900	10.169			0.810	
	1600	14.300	103.252			9.900	10.809			0.810	
	1700	14.300	109.652			9.900	11.449			0.810	
	1800	14.300	116.052			9.900	12.089			0.810	
	1900	14.300	122.452			9.900	12.729			0.810	
	2000	14.300	128.852			9.900	13.369			0.810	
600	1100	15.950	77.252			11.700	8.321			1.013	
	1200	15.950	84.252			11.700	9.021			1.013	
	1300	15.950	91.252			11.700	9.721			1.013	
	1400	15.950	98.252			11.700	10.421			1.013	
	1500	15.950	105.252			11.700	11.121			1.013	
	1600	15.950	112.252			11.700	11.821			1.013	
	1700	15.950	119.252			11.700	12.521			1.013	
	1800	15.950	126.252			11.700	13.221			1.013	
	1900	15.950	133.252			11.700	13.921			1.013	
	2000	15.950	140.252			11.700	14.621			1.013	
φ	H	敷モルタル	蓋鉄筋	コンクリート ブロック	集水柵蓋						摘要
		m ²	kg	個	個						
500	1100	4.780	108.455	14.876	10.0						
	1200	4.780	108.455	14.876	10.0						
	1300	4.780	108.455	14.876	10.0						
	1400	4.780	108.455	14.876	10.0						
	1500	4.780	108.455	14.876	10.0						
	1600	4.780	108.455	14.876	10.0						
	1700	4.780	108.455	14.876	10.0						
	1800	4.780	108.455	14.876	10.0						
	1900	4.780	108.455	14.876	10.0						
	2000	4.780	108.455	14.876	10.0						
600	1100	5.380	125.370	14.876	10.0						
	1200	5.380	125.370	14.876	10.0						
	1300	5.380	125.370	14.876	10.0						
	1400	5.380	125.370	14.876	10.0						
	1500	5.380	125.370	14.876	10.0						
	1600	5.380	125.370	14.876	10.0						
	1700	5.380	125.370	14.876	10.0						
	1800	5.380	125.370	14.876	10.0						
	1900	5.380	125.370	14.876	10.0						
	2000	5.380	125.370	14.876	10.0						

挿入管による控除材料表

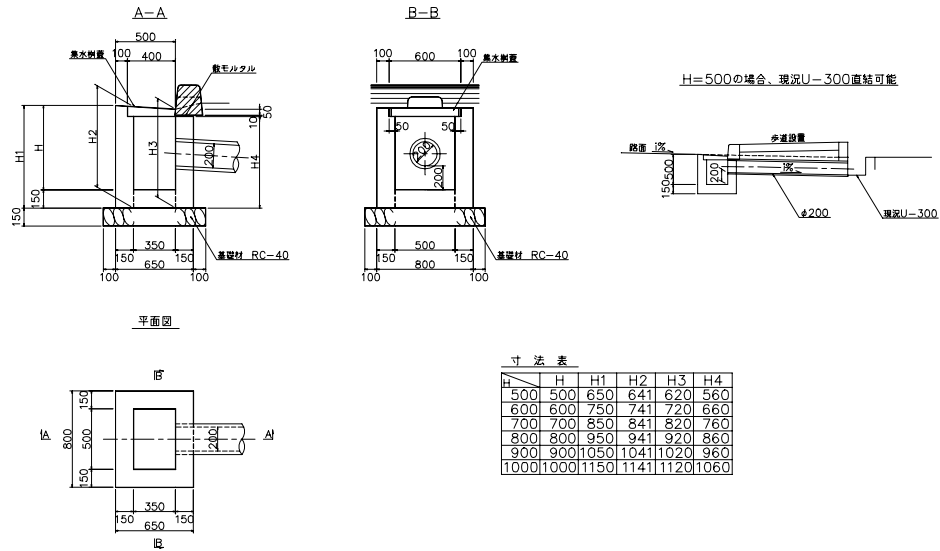
管径(φ)	外径	1 本		2 本		3 本		4 本		本	
		型 枠	コンクリート	型 枠	コンクリート	型 枠	コンクリート	型 枠	コンクリート	型 枠	コンクリート
		m ²	m ³	m ²	m ³	m ²	m ³	m ²	m ³	m ²	m ³
φ 300	360	0.102	0.020	0.204	0.041	0.305	0.061	0.407	0.081		
φ 350	414	0.135	0.027	0.269	0.054	0.404	0.081	0.539	0.108		
φ 400	470	0.174	0.035	0.347	0.069	0.521	0.104	0.694	0.139		
φ 450	526	0.217	0.043	0.435	0.087						
φ 500	584	0.268	0.054	0.536	0.107						
φ 600	700	0.385	0.077	0.770	0.154						

算式根拠となる構造図

種別及び細別

排水工 集水桝C型

縮尺 1:60



図面番号 5-5-8

10ヶ所当たり

名称	規格・形状	算式	単位	数量
基礎材	RC-40	$(0.65 + 0.10 \times 2) \times (0.80 + 0.10$		
		$\times 2) \times 10$	m ²	8.500
型枠		$[(H_1 + H_4) \times 0.80 + H_4 \times 0.15$		
		$\times 2 + (H_1 + H_3) \times 1/2 \times 0.50$		
		$\times 2 + (H_2 + H_4) \times 0.50 + (H_2$		
		$+ H_3) \times 1/2 \times 0.35 \times 2 - (####$		
		$+ 0.06) \times 1/2 \times 0.35 \times 2 + 0.084 \times 0.50]$	m ²	
	管渠による控除	$0.254^2 \times \pi \times 1/4 \times 10$	m ²	0.507
		計	m ²	
コンクリート	$\sigma_{ck}=18N/mm^2$	$[(H_1 + H_2) \times 1/2 + H_4] \times 0.15$		
		$\times 0.80 + (H_2 + H_3) \times 1/2 \times 0.35$		
		$\times 0.15 \times 2 + 0.35 \times 0.50 \times 0.15$		
		$- (#### \times 0.084 \times 0.564 + #### \times ####$		
		$\times #### \times 2 + 0.041 \times 0.011 \times #### + ####$		
		$\times #### \times 0.432 \times 2)] \times 10$	m ³	

算式根拠となる構造図

種別及び細別

土留工 車道部(RW14) 重力式コンクリート擁壁 H=2500~1500

RW14 (H=2.50~1.50)

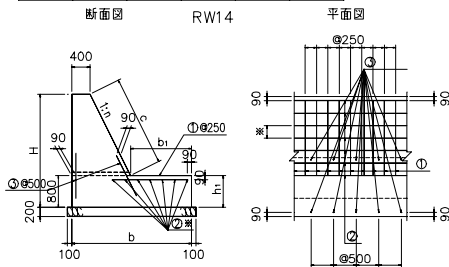
寸法表

H (m)	b (m)	n (m)	h ₁ (m)	b ₁ (m)	備 考
2.50	2.70	0.5000	0.70	1.40	
2.40	2.62	0.5000	0.70	1.37	
2.30	2.54	0.5000	0.70	1.34	
2.20	2.46	0.5000	0.70	1.31	
2.10	2.38	0.5000	0.70	1.28	
2.00	2.30	0.5000	0.70	1.25	
1.90	2.22	0.5000	0.70	1.22	
1.80	2.14	0.5000	0.70	1.19	
1.70	2.06	0.5000	0.70	1.16	
1.60	1.98	0.5000	0.70	1.13	
1.50	1.90	0.5000	0.70	1.10	

鉄筋材料表(10m当り)

H (m)	符 号	径 (mm)	長さ (m)	本数 (本)	質量 (kg)
2.50	①	D13	1.71	40	68.1
	②	D13	10.00	7	69.7
	③	D13	1.00	40	39.8
計					177.6
2.40	①	D13	1.68	40	66.9
	②	D13	10.00	7	69.7
	③	D13	1.00	40	39.8
計					176.4
2.30	①	D13	1.65	40	65.7
	②	D13	10.00	7	69.7
	③	D13	1.00	40	39.8
計					175.2
2.20	①	D13	1.62	40	64.5
	②	D13	10.00	7	69.7
	③	D13	1.00	40	39.8
計					174.0
2.10	①	D13	1.59	40	63.3
	②	D13	10.00	7	69.7
	③	D13	1.00	40	39.8
計					172.8
2.00	①	D13	1.56	40	62.1
	②	D13	10.00	7	69.7
	③	D13	1.00	40	39.8
計					171.6

H (m)	符 号	径 (mm)	長さ (m)	本数 (本)	質量 (kg)
1.90	①	D13	1.53	40	60.9
	②	D13	10.00	6	59.7
	③	D13	1.00	40	39.8
計					160.4
1.80	①	D13	1.50	40	59.7
	②	D13	10.00	6	59.7
	③	D13	1.00	40	39.8
計					159.2
1.70	①	D13	1.47	40	58.5
	②	D13	10.00	6	59.7
	③	D13	1.00	40	39.8
計					158.0
1.60	①	D13	1.44	40	57.3
	②	D13	10.00	6	59.7
	③	D13	1.00	40	39.8
計					156.8
1.50	①	D13	1.41	40	56.1
	②	D13	10.00	6	59.7
	③	D13	1.00	40	39.8
計					155.6



注) 1. ②の鉄筋間隔は(※)は300以下で配置すること。

図面番号 6-1-9

10m当たり

名称	規格・形状	算式	単位	数量
基礎材	RC-40	$(b + 0.10 \times 2) \times 10.0$	m ²	
型枠		$(H + c + h_1) \times 10.0$	m ²	
コンクリート	$\sigma_{ck}=18N/mm^2$	$[\{ 0.40 + (b - b_1) \} \times (H - h_1) \times 1/2 + b \times h_1] \times 10.0$	m ³	
伸縮目地	目地板 t=10	$\{ 0.40 + (b - b_1) \} \times (H - h_1) \times 1/2 + b \times h_1$	m	
水抜パイプ		$\{ (H - 0.80) \times n + 0.40 \} \times 10.0 / 5.00$	m	
鉄筋	D13	鉄筋材料表より	kg	

算式根拠となる構造図

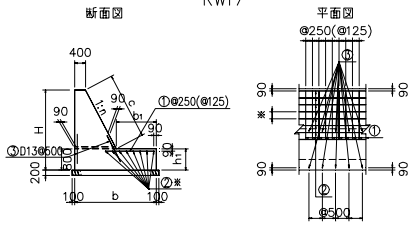
種別及び細別 土留工 車道部(RW17) 重力式コンクリート擁壁 H=3000~1500

寸法表 RW17 (H=3.00~1.50)

H (m)	b (m)	n	h ₁ (m)	b ₁ (m)	備 考
3.00	3.10	0.5227	0.80	1.55	
2.90	3.02	0.5227	0.80	1.52	
2.80	2.94	0.5227	0.80	1.49	
2.70	2.86	0.5227	0.80	1.47	
2.60	2.78	0.5227	0.80	1.44	
2.50	2.70	0.5227	0.80	1.41	
2.40	2.62	0.5227	0.80	1.38	
2.30	2.54	0.5227	0.80	1.36	
2.20	2.46	0.5227	0.80	1.33	
2.10	2.38	0.5227	0.80	1.30	
2.00	2.30	0.5227	0.80	1.27	
1.90	2.22	0.5227	0.80	1.25	
1.80	2.14	0.5227	0.80	1.22	
1.70	2.06	0.5227	0.80	1.19	
1.60	1.98	0.5227	0.80	1.16	
1.50	1.90	0.5227	0.80	1.13	

鉄筋材料表 (10m当り)

H (m)	符 号	径 (mm)	長 さ (m)	本 数 (本)	質 量 (kg)
3.00	①	D13	1.86	80	148.1
	②	D13	10.00	8	79.6
	③	D13	1.10	40	43.8
計					271.5
2.90	①	D13	1.83	80	145.7
	②	D13	10.00	7	69.7
	③	D13	1.10	40	43.8
計					259.2
2.80	①	D13	1.80	80	143.3
	②	D13	10.00	7	69.7
	③	D13	1.10	40	43.8
計					256.8
2.70	①	D13	1.78	80	141.7
	②	D13	10.00	7	69.7
	③	D13	1.10	40	43.8
計					255.2
2.60	①	D13	1.75	80	139.3
	②	D13	10.00	7	69.7
	③	D13	1.10	40	43.8
計					252.8
2.50	①	D13	1.72	80	136.9
	②	D13	10.00	7	69.7
	③	D13	1.10	40	43.8
計					250.4
2.40	①	D13	1.69	40	67.3
	②	D13	10.00	7	69.7
	③	D13	1.10	40	43.8
計					180.8
2.30	①	D13	1.67	40	66.5
	②	D13	10.00	7	69.7
	③	D13	1.10	40	43.8
計					180.0
2.20	①	D13	1.64	40	65.3
	②	D13	10.00	7	69.7
	③	D13	1.10	40	43.8
計					178.8



注) 1. ②の鉄筋間隔(※)は300以下で配置すること。
2. ①の鉄筋間隔、()内数値は擁壁高H=2.50m以上の場合を示す。

図面番号 6-1-12

10m当り

名 称	規格・形状	算 式	単 位	数 量
基礎材	RC-40	$(b + 0.10 \times 2) \times 10.0$	m ²	
型 枠		$(H + c + h_1) \times 10.0$	m ²	
コンクリート	$\sigma_{ck}=18N/mm^2$	$[\{ 0.40 + (b - b_1) \} \times (H - h_1) \times 1/2 + b \times h_1] \times 10.0$	m ³	
伸縮目地	目地板 t=10	$\{ 0.40 + (b - b_1) \} \times (H - h_1) \times 1/2 + b \times h_1$	m	
水抜パイプ		$\{ (H - 0.80) \times n + 0.40 \} \times 10.0 / 5.00$	m	
鉄 筋	D13	鉄筋材料表より	kg	

算式根拠となる構造図

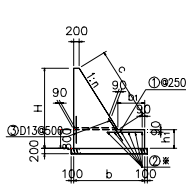
種別及び細別 土留工 歩道部(PW16) 重力式コンクリート擁壁 H=3000~1500

PW16 (H=3.00~1.50)

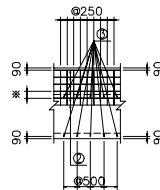
寸法表

H (m)	b (m)	n (m)	h ₁ (m)	b ₁ (m)	摘要
3.00	2.65	0.6304	0.70	1.00	
2.90	2.47	0.6304	0.70	0.88	
2.80	2.29	0.6304	0.70	0.77	
2.70	2.11	0.6304	0.70	0.65	
2.60	1.93	0.6304	0.70	0.53	
2.50	1.75	0.6304	0.70	0.42	
2.40	1.67	0.6304	0.70	0.40	
2.30	1.59	0.6304	0.70	0.38	
2.20	1.51	0.6304	0.70	0.36	
2.10	1.43	0.6304	0.70	0.35	
2.00	1.35	0.6304	0.70	0.33	
1.90	1.27	0.6304	0.70	0.31	
1.80	1.19	0.6304	0.70	0.30	
1.70	1.11	0.6304	0.70	0.28	
1.60	1.03	0.6304	0.70	0.26	
1.50	0.95	0.6304	0.70	0.25	

断面図



平面図



注) 1, ②の鉄筋間隔(*)は300以下で配置すること。

鉄筋材料表(10m当り)

H (m)	符 号	径 (mm)	長さ (m)	本数 (本)	質量 (kg)	H (m)	符 号	径 (mm)	長さ (m)	本数 (本)	質量 (kg)
3.00	①	D13	1.31	40	52.1	2.10	①	D13	0.66	40	26.2
	②	D13	10.00	6	59.7		②	D13	10.00	4	39.8
	③	D13	1.00	40	39.8		③	D13	1.00	40	39.8
	計				151.6		計				
2.90	①	D13	1.19	40	47.5	2.00	①	D13	0.64	40	25.5
	②	D13	10.00	5	49.8		②	D13	10.00	4	39.8
	③	D13	1.00	40	39.8		③	D13	1.00	40	39.8
	計				137.1		計				
2.80	①	D13	1.08	40	42.8	1.90	①	D13	0.62	40	24.8
	②	D13	10.00	5	49.8		②	D13	10.00	4	39.8
	③	D13	1.00	40	39.8		③	D13	1.00	40	39.8
	計				132.4		計				
2.70	①	D13	0.96	40	38.2	1.80	①	D13	0.61	40	24.1
	②	D13	10.00	5	49.8		②	D13	10.00	4	39.8
	③	D13	1.00	40	39.8		③	D13	1.00	40	39.8
	計				127.8		計				
2.60	①	D13	0.84	40	33.5	1.70	①	D13	0.59	40	23.5
	②	D13	10.00	4	39.8		②	D13	10.00	3	29.9
	③	D13	1.00	40	39.8		③	D13	1.00	40	39.8
	計				113.1		計				
2.50	①	D13	0.73	40	28.9	1.60	①	D13	0.57	40	22.8
	②	D13	10.00	4	39.8		②	D13	10.00	3	29.9
	③	D13	1.00	40	39.8		③	D13	1.00	40	39.8
	計				108.5		計				
2.40	①	D13	0.71	40	28.2	1.50	①	D13	0.56	40	22.1
	②	D13	10.00	4	39.8		②	D13	10.00	3	29.9
	③	D13	1.00	40	39.8		③	D13	1.00	40	39.8
	計				107.8		計				
2.30	①	D13	0.69	40	27.5						
	②	D13	10.00	4	39.8						
	③	D13	1.00	40	39.8						
	計				107.1						
2.20	①	D13	0.67	40	26.8						
	②	D13	10.00	4	39.8						
	③	D13	1.00	40	39.8						
	計				106.4						

図面番号 6-2-11

10m当り

名称	規格・形状	算式	単位	数量
基礎材	RC-40	$(b + 0.10 \times 2) \times 10.0$	m ²	
型枠		$(H + c + h_1) \times 10.0$	m ²	
コンクリート	$\sigma_{ck}=18N/mm^2$	$[\{ 0.20 + (b - b_1) \} \times (H - h_1) \times 1/2 + b \times h_1] \times 10.0$	m ³	
伸縮目地	目地板 t=10	$\{ 0.20 + (b - b_1) \} \times (H - h_1) \times 1/2 + b \times h_1$	m	
水抜パイプ		$\{(H - 0.80) \times n + 0.20\} \times 10.0 / 5.00$	m	
鉄筋	D13	鉄筋材料表より	kg	

