

医薬機審発 1127 第 4 号  
令和 5 年 11 月 27 日

各都道府県衛生主管部（局）長 殿

厚生労働省医薬局医療機器審査管理課長  
（ 公 印 省 略 ）

革新的医療機器等国際標準獲得推進事業におけるワーキンググループの  
成果に基づき策定された試験方法の公表について

厚生労働省では、世界に先駆けて、革新的な医療機器・再生医療等製品の有効性及び安全性に係る試験方法等を策定し、試験方法等の国際標準化を図り、製品の早期実用化とともに、グローバル市場における日本発の製品の普及を推進するため、革新的医療機器等国際標準獲得推進事業を実施しているところです。

今般、令和 2 年度から令和 4 年度に実施されたワーキンググループ（代表者：早稲田大学理工学術院教授 岩崎清隆）により、別添 1 のとおり下記の医療機器に関する試験方法が策定されました。そのため、製造販売承認申請の試験の実施にあたって参考とするよう、貴管内関係業者に対して周知方御配慮願います。当該試験方法は、現時点で考えられる評価法の一例として示したものであり、製造販売承認申請において必ずしも当該方法による試験の実施が求められるものではなく、実際の試験方法の選択等については、必要に応じて独立行政法人医薬品医療機器総合機構の対面助言を活用するようあわせて周知方御配慮願います。

なお、本通知の写しを独立行政法人医薬品医療機器総合機構理事長、一般社団法人日本医療機器産業連合会会長、一般社団法人米国医療機器・I V D 工業会会長、欧州ビジネス協会医療機器・I V D 委員会委員長及び国立医薬品食品衛生研究所所長宛て送付することを申し添えます。

## 記

- ・腸骨静脈ステントの局所圧縮負荷に関する耐久性試験方法
- ・深部静脈血栓除去デバイスの血栓除去性能に関する試験方法

## 腸骨静脈ステントの局所圧縮負荷に関する耐久性試験方法

### 1 適用範囲

静脈ステントは、曲げ、軸方向、ねじり、及び圧縮負荷（例えば、呼吸に伴うもの、腸骨静脈圧迫症候群（May-Thurner 症候群）に伴う動脈と骨／靭帯の間で圧縮されたときの間接的な動脈の拍動に伴う変形）にさらされる。この規格は、腸骨静脈ステントの適用の中でも特徴的な腸骨静脈圧迫症候群に伴う動脈と腰椎によって圧迫される腸骨静脈に適用する永久留置型腸骨静脈ステントの *in vitro* における局所圧縮負荷の耐久性試験方法について規定する。

曲げ、軸方向荷重、ねじり負荷に対する *in vitro* 耐久試験方法に関しては、「革新的医薬品・医療機器・再生医療等製品実用化促進事業の成果に基づき策定された試験方法の公表について」（平成 28 年 8 月 31 日付薬生機審発 0831 第 1 号）の別添 2「大腿膝窩動脈ステントの耐久性試験方法」を参考とすることができる。

### 2 用語及び定義

この規格で用いる主な用語及び定義は、次による。

#### 2.1 腸骨静脈ステント

腸骨静脈の内腔を確保するために使用するインプラントで、主に金属製の網状で円筒形の弾性（ばね）構造体をもつ。経皮的に挿入したデリバリーカテーテルを用いて、患者の狭窄または閉塞した腸骨静脈に留置して内腔を拡張するもの。

#### 2.2 腸骨静脈圧迫症候群

総腸骨動・静脈の交差部において、総腸骨静脈が動脈と腰椎によって圧迫され、静脈内腔の狭窄・閉塞による血流障害を生じた状態を指す。腸骨大腿静脈領域の広範囲な深部静脈血栓症を引き起こし、血栓溶解や血栓吸引のみでは早期に再塞栓をきたすことが多い。

#### 2.3 腸骨静脈モデル

腸骨静脈を人工的に模擬したモデル

#### 2.4 腸骨動脈モデル

腸骨動脈を人工的に模擬したモデル

#### 2.5 腰椎モデル

腰椎を人工的に模擬したモデル

## 2.6 破断

留置したステントが切れる現象

## 2.7 永久留置型

永続的に生体内に留置することを意図したもの

## 2.8 最終製品

滅菌を含む全ての製造工程を経た出荷可能な製品

# 3 耐久性試験

## 3.1 一般

腸骨静脈ステントは、曲げ、軸方向、ねじり、負荷の他に、動脈と骨／靭帯の間で圧縮されたときの間接的な動脈の拍動に伴う圧縮負荷にさらされる。腸骨動脈の拍動、腰椎、鼠経靭帯等の解剖学的特徴に起因した外力に対する長期耐久性が求められる<sup>[1, 2]</sup>。腸骨静脈ステントの耐久性評価では以下の項目を検討すること<sup>[3]</sup>。

- － 目的とする埋め込み部位を模擬した環境における負荷（圧縮）
- － ステントの破断、摩耗、永久歪み

この規格では、腸骨動脈の拍動と腰椎の圧迫によって生じる局所圧縮負荷の加速耐久性試験方法について規定する。

## 3.2 装置

試験装置は、腸骨静脈モデル、腸骨動脈モデルを備えた腸骨静脈圧縮量制御装置、腰椎モデル、温度制御装置、測定器、及び高速動作分析が可能な撮影系等で構成され、動脈の拍動による圧縮を、腸骨静脈モデルに対して加速的に繰り返し負荷できる機能を備えたものとする。例えば、腸骨動脈モデルをボイスコイルモータに取り付けたものを圧縮負荷装置として使用することができる<sup>[4]</sup>。撮影系には、ハイスピードカメラ等を使用することができる。腸骨静脈モデルは外部から可能であれば観察できるものとし、腸骨静脈直径の圧縮量、静脈モデル内圧、作動流体の温度、繰り返し回数、試験周波数等を記録できるものとする。試験装置の構成例は別紙1を参照。

### a) 腸骨静脈モデル

腸骨静脈の力学的特性を考慮して選択する必要がある。例えば、圧力ひずみ弾性係数( $E_p$ )を、静脈の値に相当するように調整したシリコン製腸骨静脈モデルを用いることがで

きる。ブタ下大静脈を用いて静脈内圧力を 4 mmHg から 10mmHg 作用させた際に得られた圧力ひずみ弾性係数  $E_p$  は、 $1.2 \times 10^{-2} \pm 0.2 \times 10^{-2}$  N/mm<sup>2</sup> であったことから、この範囲になるように作製した腸骨静脈モデルを用いることができる [5]。静脈血管モデルの内径、外径、長さは、試験検体の寸法、拡張径、及び想定される臨床条件を考慮して選択すること。

圧力ひずみ弾性係数 ( $E_p$ ) は式 (1) で表される。

$$E_p = \frac{P_i - P_0}{(D_i - D_0)/D_0} \quad (1)$$

$P_i$ : 内圧

$P_0$ : 基準内圧

$D_i$ : 内圧  $P_i$  時の外径

$D_0$ : 基準内圧  $P_0$  に対する血管外径

#### b) 腸骨動脈モデルを備えた腸骨静脈圧縮量制御装置

動脈の拍動がもたらす局所的な圧縮負荷を腸骨静脈モデルに対して繰り返し作用できる機能を有するものを選択する。例えば、直線運動するボイスコイルモータに、臨床で想定される腸骨動脈径を有するアクリル製の円柱型モデルを取り付け、腸骨静脈モデルを繰り返し圧縮する (別紙 1)。腸骨動脈モデルの径は、例えば 12 mm とすることができる。

腸骨静脈モデルと腸骨動脈モデルの交差角は、臨床で想定される範囲内で最も過酷な条件となり得るものを選択し、例えば、交差角を 90° とすることができる。

#### c) 腰椎モデル

腰椎が静脈にもたらす機械的圧迫を模擬できるもので、金属剛体を用いることができる。

### 3.3 試験検体

最終製品を試験検体として用いる。最終製品を用いない場合は、試験検体と最終製品の違いを記載し、試験結果に影響しないことを合理的に説明すること。

### 3.4 耐久性試験の手順

a) 試験検体を、腸骨静脈モデル内に留置する。

b) 腸骨静脈モデル内をリン酸緩衝生理食塩水で満たし、作動流体の温度は  $37 \pm 2^\circ\text{C}$  とする。腸骨静脈圧縮量制御装置を用いて腸骨静脈に圧縮負荷を作用させた際に、腸骨静脈

モデルの内圧が想定される臨床条件となるように試験システムを構成する。例えば、試験装置に圧調節用のリザーバーを設置し、静脈モデルの内圧をヒトの中心静脈圧（2-10 mmHg）に調整することができる。

- c) ステントを留置した腸骨静脈モデルに対して、臨床で想定される動脈の拍動による圧縮径変化を、腸骨静脈圧縮量制御装置を用いて作用する。例えば、ステントを留置した静脈モデルの局所圧縮率が、動脈の拍動による径変化に伴い50%から55%となるように繰り返し圧縮変位量を設定することができる<sup>[6]</sup>。
- d) 10年間の使用に相当する3.8億回まで繰り返し負荷を与える。
- e) 試験期間中は定期的に圧縮量、試験温度を測定、記録する。
- f) 所定回数の試験終了後、ステントの破断、摩耗、永久歪み等を目的に適した倍率の光学顕微鏡や走査型電子顕微鏡等を用いて観察し記録する。
- g) 試験条件が計画から逸脱した場合は、結果にその旨を記載する。

#### 4 試験検体数

全ての試験において、6以上の検体に対して実施することが望ましい。必要に応じて対照群を設定すること。

#### 5 結果の報告

耐久性の試験結果には、次の事項を報告する。

- a) 検体の寸法、検体の選定根拠、検体数、滅菌等前処理、有効期間または製造日、製造業者名
- b) 試験装置の構成、模擬血管の寸法、圧力と径の係りに係る力学的特性
- c) 負荷条件、試験周波数、試験温度、試験検体数、繰り返し負荷サイクル数
- d) 試験後の検体について：検体の外観、破断及び損傷の有無、顕著な変形の有無、摩耗の有無、その他の観察された事項
- e) 試験機関、試験者名、試験期間
- f) その他、必要な事項

#### 6 参考規格・参考文献

- [1] Shida T, Umezu M, Iwasaki K, Investigation of adverse events associated with an off-label use of arterial stents and CE-Marked iliac vein stents in the iliac vein: Insight into developing a better iliac vein stent, J Artif Organs, doi:10.1007/s10047-018-1023-8, 2018
- [2] Rodrigues LDS, Bertanha M, El Dib R, Moura R, Association between deep vein thrombosis and stent patency in symptomatic iliac vein compression syndrome:

Systematic review and meta-analysis, *J Vasc Surg Venous Lymphat Disord*, 9(1):275-284, 2021

- [3] ISO 25539-2:2020 Cardiovascular implants – Endovascular devices – Part 2: Vascular stents
- [4] 中村亮太, 村上慶輔, 北場紀香, 陸洪澤, 朱曉冬, 岩崎清隆, 腸骨静脈ステントの耐久性を評価する圧縮負荷型加速耐久試験装置の開発に関する研究, 第 45 回日本バイオロロジー学会年会, S0-2, p17, 神奈川, 2022 年 6 月 4 日-6 月 5 日
- [5] 湯本幹基, 杉山航太, 松原海人, 伊藤遼太, 朱 曉冬, 梅津光生, 岩崎清隆, 腸骨静脈ステントの性能評価のためのブタ腹部大動脈の力学的特性の取得と加速耐久試験装置の開発, 第 42 回日本バイオロロジー学会年会, p25, 福岡, 2019 年 6 月 2 日
- [6] de Graaf R, de Wolf M, Sailer AM, van Laanen J, Wittens C, Jalaie H, Iliocaval confluence stenting for chronic venous obstructions, *Cardiovasc Intervent Radiol*, 38(5), p1198-1204, 2015

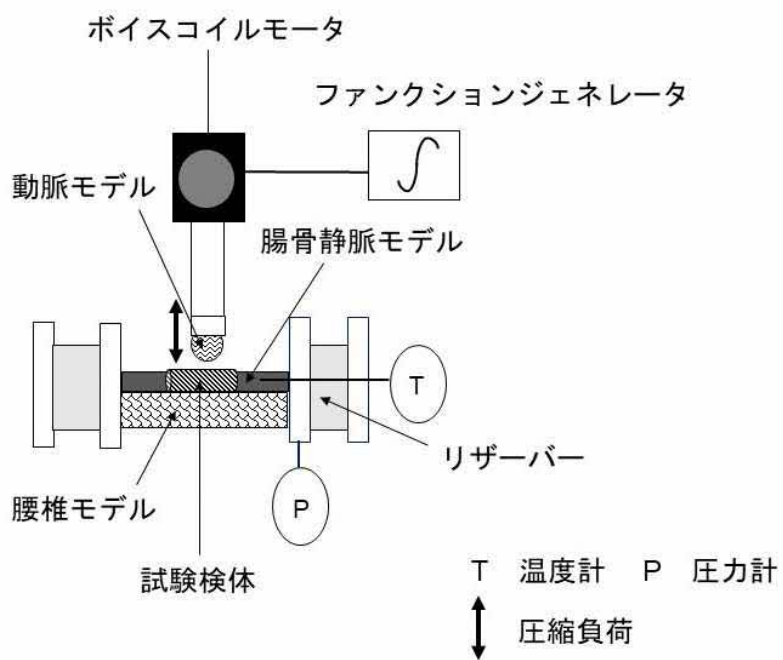


図 1 試験装置 構成例



# 深部静脈血栓除去デバイスの血栓除去性能に関する試験方法

## 1 適用範囲

この規格は、深部静脈血栓除去デバイスの血栓除去性能に関する試験方法を規定する。

## 2 用語及び定義

この規格で用いる主な用語及び定義は、次による。

### 2.1 深部静脈血栓症 (Deep Venous Thrombosis: DVT)

深部静脈 (深筋膜より深い部分を走行する静脈) に血栓を生じた状態を指し、大部分が下肢及び発生する。DVT の晩期合併症として血栓後症候群\*が挙げられる。

- \* 静脈弁の破壊等に伴う還流障害によって静脈圧が上昇し、下肢腫脹、静脈瘤、静脈性潰瘍等を生じた状態を指す。腸骨、大腿部領域の中枢型 DVT の約半数に発症し、患者の QOL を著しく低下させることがある<sup>(1)</sup>。

### 2.2 深部静脈血栓除去デバイス

経皮的に静脈内血栓を除去することを目的に使用されるカテーテル状の治療機器。病変部へ局所的に血栓溶解薬を噴射し血栓を溶解するもの、機械的に血栓を除去するもの、血栓溶解薬を併用して機械的除去するもの、血栓を絡ませ除去するもの等がある。

### 2.3 静脈血栓モデル

ヒトの静脈血栓を模擬したモデル

## 3 深部静脈血栓除去デバイスの血栓除去性能に関する試験

### 3.1 一般

欧米諸国において、急性期 DVT に対する血栓除去デバイスの有効性が、腸骨静脈領域を中心に報告されている<sup>[1-5]</sup>。日本人の体格や血液性状、本邦で使用可能な血栓溶解薬に対応し、急性期 DVT に見られる静脈血管壁に固着化した血栓の除去デバイスの開発が期待される。深部静脈血栓除去デバイス等の血栓除去性能評価では以下の項目を検討すること。

- － ヒトの静脈血栓を模擬したモデル
- － 試験検体の血栓除去性能 (血栓質量の除去率、血栓除去後の流路断面積等)

### 3.2 試験装置

透明な筒型容器に充填された静脈血栓モデル、内圧調節用のリザーバー（流入部、流出部）、固定用機器、試験体挿入口等で構成される。試験装置の構成例は図 1 を参照。試験実施時は  $37\pm 2^{\circ}\text{C}$  に維持した恒温槽内に試験装置を設置する。

#### a) 静脈血栓モデル

急性期 DVT の静脈血栓の特性を考慮して作製する。例えば、フィブリノゲンを添加したヒト血液を、トロンビン塗布した筒型容器に充填すると、静脈壁に接着する血栓を模擬することができる。血液に添加するフィブリノゲンの量によって血栓の器質化の程度を調整することができる。

使用する静脈血栓モデルについて血栓溶解薬による溶解の程度を予め評価することで、静脈血栓の特性を示すことができる。

静脈血栓モデルの径、長さは、検体が適用される血管の内径、長さ、想定される臨床条件等を考慮して選択する。大腿・腸骨静脈領域を対象とする場合、例えば、内径 12 mm × 長さ 200 mm の血栓モデルとすることができる。

血液を充填させる筒型容器には、試験検体を挿入するための挿入口を設置する。挿入口は筒型容器内の気密性を高めるための構造（例えば、止血弁、エア抜き用活栓等）を有するものを選択する。試験体挿入口の内径は試験デバイスに適合するサイズを選択する。深部静脈血栓モデルの例は図 2 を参照。

#### b) 内圧調整用リザーバー

静脈血栓モデルを充填した筒型容器の前後に設置する。噴射吸引操作等に伴う過剰な内圧上昇を抑制し静脈内の圧力範囲内にすることを目的とし、例えば、リザーバー状チューブ等を設置することができる。

#### c) 固定用機器

試験装置を固定するための機器

### 3.3 静脈血栓モデルの作製

a) 健常成人より採取したヒト全血を使用する。1 回の試験で使用する血液は、同一個体から採取したものとする。

注記：血球成分が均一に分布するよう留意すること。

b) フィブリノゲンを添加し、 $37^{\circ}\text{C}$  で 5 分間攪拌する。使用するフィブリノゲン量は目的とする血栓モデルの特性を考慮して選択する。例えば、血液 30 mL に対してフィブリノゲン 370mg を添加することができる。このフィブリノゲン量を血液に加えて作製した直

径 12mm、長さ 20mm の静脈血栓モデルに対して、血栓溶解薬アルテプラーゼ 2.5mg を含む  $37\pm 2^{\circ}\text{C}$  のリン酸緩衝生理食塩水に 30 分浸漬すると、80%程度血栓が残存する静脈血栓モデルを作製することができる。

注記：使用するフィブリノゲン製剤に  $\text{Ca}^{2+}$ キレート剤が添加されている場合、 $\text{Ca}^{2+}$ 製剤を使用する等して中和すること。

c) 筒型容器へ血液を充填し、例えば、10 rpm、 $37\pm 2^{\circ}\text{C}$  で 120 分間回転攪拌して血栓化させることができる。

### 3.4 試験検体

最終製品を試験検体として用いる。最終製品を用いない場合は、試験検体と最終製品の違いを記載し、試験結果に影響しないことを合理的に説明すること。

### 3.5 血栓除去性能試験の手順

- a) 静脈血栓モデルを含む筒型容器以外の試験装置を組み立てる。
- b) 静脈血栓モデルを含む筒型容器を試験装置に取り付け、 $37\pm 2^{\circ}\text{C}$  に調整した恒温槽に設置する。
- c) 試験装置内を生理食塩水で満たし、試験検体を筒型容器の挿入口から静脈血栓モデルへ留置する。この際、検体を静脈血栓モデルの中心へ垂直に挿入すること。
- d) 血栓溶解薬の噴射や血栓除去操作を行う。血栓溶解薬を使用する場合には、薬剤の種類、濃度は、臨床で想定される使用条件を考慮して選択する。
- e) 試験検体の血栓除去性能に関する評価を行う。例えば、検体使用前後での、血栓質量変化率を算出する方法等がある。
- f) 複数回実施する場合には、その回数と血栓の総除去率等を記載する。

## 4 試験検体数

全ての試験において、6 以上の検体に対して実施することが望ましい。必要に応じて対照群を設定すること。

## 5 結果の報告

血栓除去性能の試験結果には、次の事項を報告する。

- a) 試験期間、試験場所、試験者名
- b) 検体の寸法、検体の選定根拠、検体数、滅菌等の前処理、有効期間または製造日、製造業者名

- c) 静脈血栓モデルの性状（例えば、血栓溶解薬を作用させた際の溶解の程度）
- d) 使用したヒト血液（採血量、ACT、赤血球数、血小板数）、フィブリノゲン量、その他の添加物（Ca<sup>2+</sup> キレート剤や中和剤等）がある場合には種類や用量を記載
- e) 試験装置の構成、試験温度、静脈血栓モデルの寸法
- f) 使用した血栓溶解薬の種類、用量
- g) 血栓除去性能の評価方法と測定結果（例えば、血栓質量変化率等）
- h) その他、特記すべき事項

## 6 参考規格・参考文献

- [1] Vedantham. S, Goldhaber. SZ, Julian. JA, Kahn. SR, Jaff. MR, Cohen. DJ, Magnuson. E, Razavi. MK, Comerota. AJ, Gornik. HL, Murphy. TP, Levis. L, Duncan. JR, Nieters. P, Derfler. MC, Fillion. M, Gu. CS, Kee. S, Schneider. J, Saad. N, Blinder. M, Moll. S, Sacks. D, Lin. J, Rundback. J, Garcia. M, Razdan. R, VanderWoude. E, Marques. V, Kearon. C; ATTRACT Trial Investigators, Pharmacomechanical catheter-directed thrombolysis for deep-vein thrombosis, *N Engl J Med*, 377(23), 2240-2252, 2017
- [2] Kahn. SR, Julian. JA, Kearon. C, Gu. CS, Cohen. DJ, Magnuson. E, Comerota. AJ, Goldhaber. SZ, Jaff. MR, Razavi. MK, Kindzelski. AL, Schneider. J, Kim. P, Chaer. R, Sista. AK, McLafferty. RB, Kaufman. JA, Wible. BC, Blinder. M, Vedantham. S; ATTRACT Trial Investigators, Quality of life after pharmacomechanical catheter-directed thrombolysis for proximal deep vein thrombosis, *J Vasc Surg Venous Lymphat Disord*, 8(1), 8-23, e18, 2020
- [3] Enden T, Haig Y, Kløw NE, Slagsvold CE, Sandvik L, Ghanima W, Hafsahl G, Holme PA, Holmen LO, Njaastad AM, Sandæk G, Sandset PM; CaVent Study Group, Long-term outcome after additional catheter-directed thrombolysis versus standard treatment for acute iliofemoral deep vein thrombosis (the CaVenT study): a randomized controlled trial, *Lancet*, 379(9810), 31-38, 2012
- [4] Dexter DJ, Kado H, Schor J, Annambhotla S, Olivieri B, Mojibian H, Maldonado TS, Gandhi S, Paulisin J, Bunte MC, Angel W, Roberts J, Veerina K, Abramowitz S, Elmasri F, Hnath J, Jung M, Long D, Sanchez L, Cosme O, Skripochnik E, Lodha A, Shaikh A, King C, Bisharat M, Beasley RE, CLOUT Investigators, Interim outcomes of mechanical thrombectomy for deep vein thrombosis from the All-Comer CLOUT Registry, *J Vasc Surg Venous Lymphat Disord*, 10(4):832-840.e2, 2022
- [5] Lopez R, DeMartino R, Fleming M, Bjarnason H, Neisen M, Aspiration thrombectomy for acute iliofemoral or central deep venous thrombosis, *J Vasc Surg Venous Lymphat Disord*, 7(2):162-168, 2019.

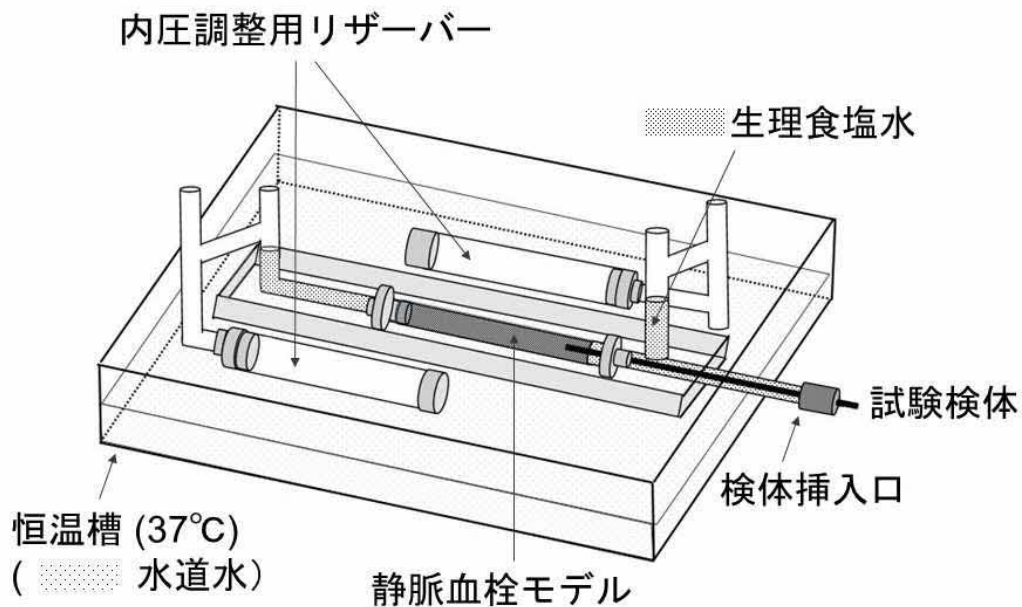


図 1 試験装置 の例

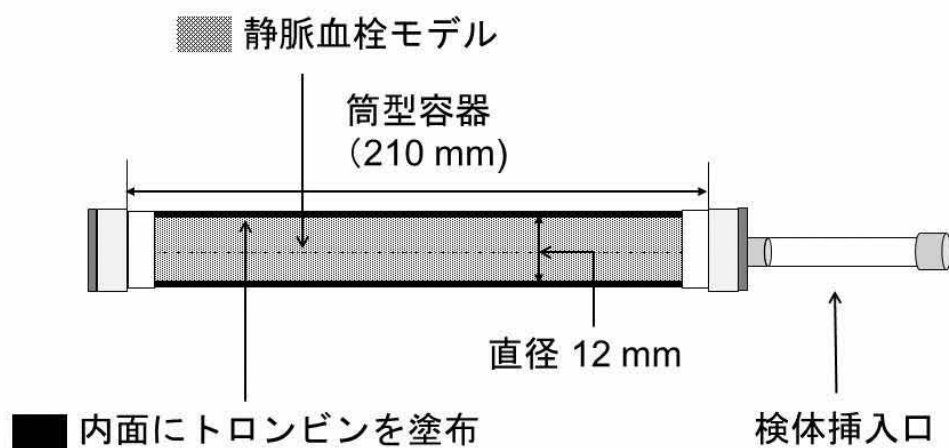


図 2 静脈血栓モデル