

大阪府地域防災計画（基本対策編）修正案 新旧対照表

大阪府地域防災計画（平成31年1月修正）	今回修正
<p>〔総則〕 （略）</p> <p>第3節 防災関係機関の基本的責務と業務大綱 （略）</p> <p>第1 防災関係機関の基本的責務 （略）</p> <p>第2 防災関係機関の業務大綱</p> <p>1 府 （略）</p> <p>2 大阪府警察</p> <ul style="list-style-type: none"> <input type="checkbox"/> 災害情報の収集伝達及び被害実態の把握に関すること <input type="checkbox"/> 被災者の救出救助及び避難指示に関すること <input type="checkbox"/> 交通規制・管制に関すること <input type="checkbox"/> 広域応援等の要請・受入れに関すること <input type="checkbox"/> 遺体の検視（死体調査）等の措置に関すること <input type="checkbox"/> 犯罪の予防・取締り・その他<u>治安</u>の維持に関すること <input type="checkbox"/> 災害資機材の整備に関すること <p>（略）</p> <p>5 指定地方行政機関</p> <p>(15) 近畿地方測量部</p> <ul style="list-style-type: none"> <input type="checkbox"/> 災害時における被災状況に関する地理空間情報（地図・写真等）の把握及び提供に関すること <input type="checkbox"/> 地殻変動等の把握のための測量等の実施及び測量結果の提供に関すること <p>（略）</p> <p>7 指定公共機関及び指定地方公共機関 （略）</p>	<p>〔総則〕 （略）</p> <p>第3節 防災関係機関の基本的責務と業務大綱 （略）</p> <p>第1 防災関係機関の基本的責務 （略）</p> <p>第2 防災関係機関の業務大綱</p> <p>1 府 （略）</p> <p>2 大阪府警察</p> <ul style="list-style-type: none"> <input type="checkbox"/> 災害情報の収集伝達及び被害実態の把握に関すること <input type="checkbox"/> 被災者の救出救助及び避難指示に関すること <input type="checkbox"/> 交通規制・管制に関すること <input type="checkbox"/> 広域応援等の要請・受入れに関すること <input type="checkbox"/> 遺体の検視（死体調査）等の措置に関すること <input type="checkbox"/> 犯罪の予防・取締り・その他<u>治安</u>の維持に関すること <input type="checkbox"/> 災害資機材の整備に関すること <p>（略）</p> <p>5 指定地方行政機関</p> <p>(15) 近畿地方測量部</p> <ul style="list-style-type: none"> <input type="checkbox"/> 災害時における被災状況に関する地理空間情報（地図・写真等）の把握及び提供に関すること <input type="checkbox"/> 地殻変動等の把握のための測量等の実施及び測量結果の提供に関すること <input type="checkbox"/> <u>防災地理情報の整備</u> <p>（略）</p> <p>7 指定公共機関及び指定地方公共機関 （略）</p> <p><u>(11) ソフトバンク株式会社</u></p> <ul style="list-style-type: none"> <input type="checkbox"/> <u>電気通信設備の整備と防災管理に関すること</u> <input type="checkbox"/> <u>応急復旧用通信施設の整備に関すること</u> <input type="checkbox"/> <u>津波警報、気象警報の伝達に関すること</u> <input type="checkbox"/> <u>災害時における重要通信確保に関すること</u> <input type="checkbox"/> <u>災害関係電報・電話料金の減免に関すること</u> <input type="checkbox"/> <u>被災電気通信設備の災害復旧事業の推進に関すること</u> <input type="checkbox"/> <u>「災害用伝言板サービス」の提供に関すること</u>

大阪府地域防災計画（基本対策編）修正案 新旧対照表

大阪府地域防災計画（平成 31 年 1 月修正）	今回修正
<p>(11) 大阪ガス株式会社</p> <ul style="list-style-type: none"> □ガス施設の整備と防災管理に関すること □災害時におけるガスによる二次災害防止に関すること □災害時におけるガスの供給確保に関すること □被災ガス施設の復旧事業の推進に関すること <p>第 4 節 住民、事業者の基本的責務</p> <p>(略)</p> <p>第 3 <u>ボランティアやNPO</u>等多様な機関との連携</p> <p>住民及び事業者は、<u>ボランティアやNPO</u>等多様な機関と連携・協力して、防災訓練や防災講習等を実施することで、災害時の支援体制を構築し、地域防災の担い手を確保するとともに、避難行動要支援者の安否確認や自主的な避難所運営等の災害対応を円滑に行えるよう努めなければならない。</p>	<p>(12) 大阪ガス株式会社</p> <ul style="list-style-type: none"> □ガス施設の整備と防災管理に関すること □災害時におけるガスによる二次災害防止に関すること □災害時におけるガスの供給確保に関すること □被災ガス施設の復旧事業の推進に関すること <p>※以降、番号ずれ</p> <p>第 4 節 住民、事業者の基本的責務</p> <p>(略)</p> <p>第 3 <u>NPO・ボランティア</u>等多様な機関との連携</p> <p>住民及び事業者は、<u>NPO・ボランティア</u>等多様な機関と連携・協力して、防災訓練や防災講習等を実施することで、災害時の支援体制を構築し、地域防災の担い手を確保するとともに、避難行動要支援者の安否確認や自主的な避難所運営等の災害対応を円滑に行えるよう努めなければならない。</p>

大阪府地域防災計画（基本対策編）修正案 新旧対照表

災害予防対策

大阪府地域防災計画 基本対策編（平成 31 年 1 月）	今回修正
<p>[災害予防対策] 第 1 章 防災体制の整備 第 1 節 総合的防災体制の整備</p> <p>防災関係機関は、自らの組織動員体制及び装備・資機材の整備を図るとともに、防災活動を実施するための拠点整備、訓練や研修の実施などを通じ、相互に連携しながら総合的な防災体制の確立に努める。</p> <p>第 1 組織体制の整備 (略)</p> <p>ウ 大阪府<u>防災・危機管理</u>警戒本部 大阪府<u>防災・危機管理</u>警戒本部は、災害の発生のおそれがあるが、時間、規模等の推測が困難なとき、防災・危機管理指令部が災害情報により災害が発生したと判断したとき、震度 5 弱又は震度 5 強を観測したとき、東海地震にかかる警戒宣言の発令を認知したとき、その他知事が必要と認めたときにおいて、災害予防及び災害応急対策を実施するために設置する。</p> <p>(略)</p> <p>キ 震災応急対策連絡会議の設置 府は、大阪府防災会議と大阪府災害対策本部との間の連絡を緊密に行うため、大阪府災害対策本部の設置後速やかに震災応急対策連絡会議を設置する。 なお、必要に応じて構成員を追加する。</p> <p>(ア) 組織及び運営 a 組織構成 大阪府危機管理室、大阪府警察本部警備部、陸上自衛隊第 3 師団第 3 部、大阪海上保安監部警備救難課、大阪管区気象台気象防災部、近畿地方整備局企画部、大阪市消防局警防部、<u>関西電力株式会社総務室防災グループ</u>、大阪ガス株式会社中央保安指令部、西日本電信電話株式会社大阪支店災害対策室、大阪広域水道企業団事業管理部計画課</p> <p>b 運営 会議の主催者は大阪府危機管理室長の職にある者をもってあてる。</p> <p>(イ) 業務 a 被害情報及び災害応急対策に関する情報交換 b 相互協力及び応援要請の調整 c その他相互協力に関し必要な事項</p> <p>(略)</p> <p>第 7 防災に関する調査研究の推進</p> <p>防災関係機関は、災害の未然防止と被害の軽減を図り、かつ総合的、計画的な防災対策を推進するため、災害要因、被害想定及び防災体制等について、調査研究を継続的に実施する。 府は、地震・津波の想定にあたっては、古文書等の分析、地形・地質の調査、津波堆積物調査など</p>	<p>[災害予防対策] 第 1 章 防災体制の整備 第 1 節 総合的防災体制の整備</p> <p>防災関係機関は、自らの組織動員体制及び装備・資機材の整備を図るとともに、防災活動を実施するための拠点整備、訓練や研修の実施などを通じ、相互に連携しながら総合的な防災体制の確立に努める。</p> <p>第 1 組織体制の整備 (略)</p> <p>ウ 大阪府<u>災害</u>警戒本部 大阪府<u>災害</u>警戒本部は、災害の発生のおそれがあるが、時間、規模等の推測が困難なとき、防災・危機管理指令部が災害情報により災害が発生したと判断したとき、震度 5 弱又は震度 5 強を観測したとき、<u>南海トラフ地震臨時情報（巨大地震警戒）が発表されたとき</u>、東海地震にかかる警戒宣言の発令を認知したとき、その他知事が必要と認めたときにおいて、災害予防及び災害応急対策を実施するために設置する。</p> <p>(略)</p> <p>キ 震災応急対策連絡会議の設置 府は、大阪府防災会議と大阪府災害対策本部との間の連絡を緊密に行うため、大阪府災害対策本部の設置後速やかに震災応急対策連絡会議を設置する。 なお、必要に応じて構成員を追加する。</p> <p>(ア) 組織及び運営 a 組織構成 大阪府危機管理室、大阪府警察本部警備部、陸上自衛隊第 3 師団第 3 部、大阪海上保安監部警備救難課、大阪管区気象台気象防災部、近畿地方整備局企画部、大阪市消防局警防部、<u>関西電力株式会社送配電カンパニー地域コミュニケーション部地域コミュニケーショングループ</u>、大阪ガス株式会社中央保安指令部、西日本電信電話株式会社大阪支店災害対策室</p> <p>b 運営 会議の主催者は大阪府危機管理室長の職にある者をもってあてる。</p> <p>(イ) 業務 a 被害情報及び災害応急対策に関する情報交換 b 相互協力及び応援要請の調整 c その他相互協力に関し必要な事項</p> <p>第 7 防災に関する調査研究の推進</p> <p>防災関係機関は、災害の未然防止と被害の軽減を図り、かつ総合的、計画的な防災対策を推進するため、災害要因、被害想定及び防災体制等について、調査研究を継続的に実施する。 府は、地震・津波の想定にあたっては、古文書等の分析、地形・地質の調査、津波堆積物調査など</p>

大阪府地域防災計画（基本対策編）修正案 新旧対照表

災害予防対策

大阪府地域防災計画 基本対策編（平成 31 年 1 月）	今回修正
<p>科学的知見に基づく調査結果を踏まえ、できるだけ過去に遡って地震・津波の発生等をより正確に把握するものとする。 <u>なお</u>、地震活動の長期評価を行っている地震調査研究推進本部と連携するものとする。</p> <p>(略)</p> <h2>第 2 節 情報収集伝達体制の整備</h2> <p>(略)</p> <h3>第 2 情報収集伝達体制の強化</h3> <p>府、市町村をはじめ防災関係機関は、被害情報の収集体制の整備、伝達窓口の明確化に努めるとともに、伝達手段の多重化・多様化を図る等、情報収集伝達体制の強化を進める。</p> <p>(略)</p> <h4>2 伝達手段の多重化・多様化</h4> <p>様々な環境下にある住民や職員に対し、津波警報等が確実に伝わるよう関係事業者の協力を得つつ、次に示す手段を活用し、伝達手段の多重化・多様化を図る。</p> <ul style="list-style-type: none"> ア 防災行政無線（戸別受信機を含む。） イ 全国瞬時警報システム（J-ALERT） ウ テレビ エ ラジオ（コミュニティFM放送を含む。） オ Lアラート（災害情報共有システム） カ かんさい生活情報ネットワーク <u>キ</u> ポータルサイト（おおさか防災ネット）のウェブページやメール <u>ク</u> ソーシャルネットワークサービス（SNS） <u>ケ</u> 携帯電話（緊急速報メール機能を含む。） <u>コ</u> ワンセグ <p>など</p> <p>(略)</p> <h2>第 4 節 災害時医療体制の整備</h2> <p>府は、医療の応援について近隣府県間における協定の締結を促進する等、医療活動相互応援体制の整備に努めるとともに、関西広域連合とも連携し、災害派遣医療チーム（DMAT）の充実強化や実践的な訓練の実施、関西広域連合管内のドクターヘリによる災害時の機動的かつ効果的な運航体制の構築、ドクターヘリ運航要領に定める災害時の運用、複数機のドクターヘリ等が離着陸可能な参集拠点等の確保等を通じて、救急医療活動等の支援体制の整備に努める。</p> <p>また、大規模災害発生時において医療救護活動等が中長期にわたることも見据え、主に急性期医療を担う災害派遣医療チーム（DMAT）から中長期的な医療を担う医療救護班への円滑な移行等を図るため、被災地域外からの医療救護班の受入れや派遣についてのコーディネート機能の整備等に努める。さらに、他府県が被災した場合に、被災地域への医療救護班の派遣や患者の受入れについても支</p>	<p>科学的知見に基づく調査結果を踏まえ、できるだけ過去に遡って地震・津波の発生等をより正確に把握するものとする。<u>また</u>、地震活動の長期評価を行っている地震調査研究推進本部と連携するものとする。</p> <p><u>なお、情報通信技術の発達を踏まえ、AI、IoT、クラウドコンピューティング技術、SNSなど、ICTの防災施策への積極的な活用に努める。</u></p> <h2>第 2 節 情報収集伝達体制の整備</h2> <p>(略)</p> <h3>第 2 情報収集伝達体制の強化</h3> <p>府、市町村をはじめ防災関係機関は、被害情報の収集体制の整備、伝達窓口の明確化に努めるとともに、伝達手段の多重化・多様化を図り、<u>情報の地図化等による伝達手段の高度化に努める等</u>、情報収集伝達体制の強化を進める。</p> <p>(略)</p> <h4>2 伝達手段の多重化・多様化</h4> <p>様々な環境下にある住民や職員に対し、津波警報等が確実に伝わるよう関係事業者の協力を得つつ、次に示す手段を活用し、伝達手段の多重化・多様化を図る。</p> <ul style="list-style-type: none"> ア 防災行政無線（戸別受信機を含む。） イ 全国瞬時警報システム（J-ALERT） ウ テレビ エ ラジオ（コミュニティFM放送を含む。） オ Lアラート（災害情報共有システム） <u>カ</u> ポータルサイト（おおさか防災ネット）のウェブページやメール <u>キ</u> ソーシャルネットワークサービス（SNS） <u>ク</u> 携帯電話（緊急速報メール機能を含む。） <u>ケ</u> ワンセグ、<u>フルセグ</u> <p>など</p> <p>(略)</p> <h2>第 4 節 災害時医療体制の整備</h2> <p>府は、医療の応援について近隣府県間における協定の締結を促進する等、医療活動相互応援体制の整備に努めるとともに、関西広域連合とも連携し、<u>災害医療コーディネーター（災害時小児周産期リエゾンなどを含む）及び</u>災害派遣医療チーム（DMAT）の充実強化や実践的な訓練の実施、関西広域連合管内のドクターヘリによる災害時の機動的かつ効果的な運航体制の構築、ドクターヘリ運航要領に定める災害時の運用、複数機のドクターヘリ等が離着陸可能な参集拠点等の確保等を通じて、救急医療活動等の支援体制の整備に努める。</p> <p>また、大規模災害発生時において医療救護活動等が中長期にわたることも見据え、主に急性期医療を担う災害派遣医療チーム（DMAT）から中長期的な医療を担う医療救護班への円滑な移行等を図るため、<u>災害医療コーディネーター（災害時小児周産期リエゾンなどを含む）も参加する訓練等を通</u></p>

大阪府地域防災計画（基本対策編）修正案 新旧対照表

災害予防対策

大阪府地域防災計画 基本対策編（平成 31 年 1 月）	今回修正
<p>援に努める。</p> <p>第3 現地医療体制の整備</p> <p>(略)</p> <p>4 医療救護班の受入れ及び派遣・配置調整</p> <p>(1) 市町村 医療救護班の受入れ及び救護所への配置調整を行う体制・窓口を整備する。</p> <p>(2) 府 医療救護班の受入れ及び被災市町村への派遣調整を行う体制・窓口を整備する。 なお、医療救護班の受入れ・派遣調整にあたっては、府が委嘱した災害医療コーディネーターと協議・調整しながら進める。</p> <p>(略)</p> <p>第6節 避難受入れ体制の整備</p> <p>(略)</p> <p>第4 避難勧告等の事前準備</p> <p>市町村は、避難準備・高齢者等避難開始、避難勧告、避難指示（緊急）といった避難情報について、河川管理者、水防管理者、気象台等の協力を得つつ、洪水、土砂災害、高潮等の災害事象の特性、収集できる情報を踏まえ、避難すべき区域や判断基準、伝達方法及び避難の際の留意点等を明確にしたマニュアルを作成し、住民への周知及び意識啓発に努める。</p> <p>(略)</p> <p>2 住民への周知・意識啓発</p> <p>(1) 府及び市町村は、避難勧告や避難指示（緊急）が発令された際、既に周囲で水害や土砂災害が発生している等、遠方の指定避難所等への立退き避難はかえって命に危険を及ぼしかねないと住民自身で判断した場合には、近隣のより安全な建物等の緊急的な退避場所への避難や、屋内でもより安全な場所へ移動する安全確保措置をとることも避難行動とすることを住民へ平時から周知しておく。</p> <p>(2) 市町村は、土砂災害については、危険な急傾斜地から離れる方向に速やかに避難する訓練を行うなど、実践的な避難訓練の実施等による住民の意識啓発に努める。</p>	<p><u>じて、派遣調整を行うスキームの一層の改善に努めるとともに</u>、被災地域外からの医療救護班の受入れや派遣についてのコーディネート機能の整備等に努める。さらに、他府県が被災した場合に、被災地域への医療救護班の派遣や患者の受入れについても支援に努める。</p> <p>第3 現地医療体制の整備</p> <p>(略)</p> <p>4 医療救護班の受入れ及び派遣・配置調整</p> <p>(1) 市町村 医療救護班の受入れ及び救護所への配置調整を行う体制・窓口を整備する。</p> <p>(2) 府 医療救護班の受入れ及び被災市町村への派遣調整を行う体制・窓口を整備する。 なお、医療救護班の受入れ・派遣調整にあたっては、府が委嘱した災害医療コーディネーター <u>（災害時小児周産期リエゾンなどを含む）</u>と協議・調整しながら進める。</p> <p>(略)</p> <p>第6節 避難受入れ体制の整備</p> <p>(略)</p> <p>第4 避難勧告等の事前準備</p> <p>市町村は、避難準備・高齢者等避難開始、避難勧告、避難指示（緊急）、<u>災害発生情報</u>といった避難情報について、河川管理者、水防管理者、気象台等の協力を得つつ、洪水、土砂災害、高潮等の災害事象の特性、収集できる情報を踏まえ、避難すべき区域や判断基準、伝達方法、<u>警戒レベルに対応した避難行動</u>や避難の際の留意点等を明確にしたマニュアルを作成し、住民への周知及び意識啓発に努める。</p> <p>(略)</p> <p>2 住民への周知・意識啓発</p> <p>(1) 府及び市町村は、避難勧告や避難指示（緊急）、<u>災害発生情報</u>が発令された際、既に周囲で水害や土砂災害が発生している等、遠方の指定避難所等への立退き避難はかえって命に危険を及ぼしかねないと住民自身で判断した場合には、近隣のより安全な建物等の緊急的な退避場所への避難や、屋内でもより安全な場所へ移動する安全確保措置をとることも避難行動とすることを住民へ平時から周知しておく。</p> <p>(2) 市町村は、土砂災害については、危険な急傾斜地から離れる方向に速やかに避難する訓練を行うなど、実践的な避難訓練の実施等による住民の意識啓発に努める。</p>

大阪府地域防災計画（基本対策編）修正案 新旧対照表

災害予防対策

大阪府地域防災計画 基本対策編（平成 31 年 1 月）

今回修正

避難勧告等により立退き避難が必要な住民等に求める行動

発令時の状況	住民に求める行動
<p>避難準備・高齢者等避難開始</p> <ul style="list-style-type: none"> 災害発生の可能性があり、避難勧告や避難指示（緊急）を発令することが予想される状況 	<ul style="list-style-type: none"> 避難に時間のかかる要配慮者とその支援者は立退き避難する。 その他の人は立退き避難の準備を整えとともに、以後の防災気象情報、水位情報等に注意を払い、自発的に避難を開始する。 特に、突発性が高く予測が困難な土砂災害の危険性がある区域や急激な水位上昇のおそれがある河川沿いでは、避難準備が整い次第、当該災害に対応した指定避難所や指定緊急避難場所へ立退き避難する。
<p>避難勧告</p> <ul style="list-style-type: none"> 災害による被害が予想され、人的被害が発生する可能性が高まった状況 	<ul style="list-style-type: none"> 予想される災害に対応した指定避難所や指定緊急避難場所へ速やかに立退き避難する。 指定避難所や指定緊急避難場所への立退き避難はかえって命に危険を及ぼしかねないと自ら判断する場合には、「近隣の安全な場所」への避難や、少しでも命が助かる可能性の高い避難行動として、「屋内安全確保」を行う。
<p>避難指示（緊急）</p> <ul style="list-style-type: none"> 災害が発生する等状況がさらに悪化し、人的被害の危険性が非常に高まった状況 	<ul style="list-style-type: none"> 既に災害が発生していてもおかしくない極めて危険な状況となっており、未だ避難していない人は、予想される災害に対応した指定避難所や指定緊急避難場所へ緊急に避難する。 指定避難所や指定緊急避難場所への立退き避難はかえって命に危険を及ぼしかねないと自ら判断する場合には、「近隣の安全な場所」への避難や、少しでも命が助かる可能性の高い避難行動として、「屋内安全確保」を行う。 津波災害から、立退き避難する。

注1 津波災害は、危険区域からの一刻も早い避難が必要であることから、「避難準備・高齢者等避難開始」「避難勧告」は発令せず、基本的には「避難指示（緊急）」のみ発令。

注2 市町村は、住民に対して避難勧告等を発令するにあたり、対象地域の適切な設定等に留意するとともに、避難勧告及び避難指示（緊急）を夜間に発令する可能性がある場合には、避難行動をとりやすい時間帯における避難準備・高齢者等避難開始の発令に努める。

避難勧告等により立退き避難が必要な住民等に求める行動

警戒レベル	住民等がとるべき行動	行動を住民等に促す情報	住民が自ら行動をとる際の判断に参考となる情報（警戒レベル相当情報）
警戒レベル1	<ul style="list-style-type: none"> 防災気象情報等の最新情報に注意するなど、災害への心構えを高める。 	<p>早期注意情報（警報級の可能性） （気象庁が発表）</p>	
警戒レベル2	<ul style="list-style-type: none"> ハザードマップ等により災害リスク、避難場所や避難経路、避難のタイミング等の再確認、避難情報の把握手段の再確認・注意など、避難に備え自らの避難行動を確認する。 	<p>大雨注意報・洪水注意報 （気象庁が発表）</p>	<ul style="list-style-type: none"> 氾濫注意情報 洪水警報の危険度分布（注意） 土砂災害に関するメッシュ情報（注意）
警戒レベル3	<p>高齢者等避難</p> <ul style="list-style-type: none"> 避難に時間のかかる要配慮者とその支援者は立退き避難する。 その他の人は立退き避難の準備を整えとともに、以後の防災気象情報、水位情報等に注意を払い、自発的に避難を開始することが望ましい。 特に、突発性が高く予測が困難な土砂災害の危険性がある区域や急激な水位上昇のおそれがある河川沿いでは、避難準備が整い次第、当該災害に対応した指定緊急避難場所へ立退き避難することが強く望まれる。 	<p>避難準備・高齢者等避難開始 （市町村が発令）</p>	<ul style="list-style-type: none"> 氾濫警戒情報 洪水警報 洪水警報の危険度分布（警戒） 大雨警報（土砂災害） 土砂災害に関するメッシュ情報（警戒）

大阪府地域防災計画（基本対策編）修正案 新旧対照表

災害予防対策

大阪府地域防災計画 基本対策編（平成31年1月）	今回修正			
	<p><u>警戒レベル4</u></p>	<p><u>全員避難</u> <u>○指定緊急避難場所等への立退き避難を基本とする避難行動をとる。</u> <u>・予想される災害に対応した指定緊急避難場所へ速やかに立退き避難する。</u> <u>・指定緊急避難場所への立退き避難はかえって命に危険を及ぼしかねないと自ら判断する場合には、「近隣の安全な場所」への避難や、少しでも命が助かる可能性の高い避難行動として、「屋内安全確保」を行う。</u></p> <p><u><市町村から避難指示（緊急）が発令された場合></u> <u>○災害が発生するおそれが極めて高い状況等となり、緊急に避難する。</u> <u>・指定緊急避難場所への立退き避難に限らず、「近隣の安全な場所」への避難や、少しでも命が助かる可能性の高い避難行動として、「屋内安全確保」を行う。</u> <u>・避難指示（緊急）は、地域の状況に応じて緊急的又は重ねて避難を促す場合などに発令されるものであり、必ず発令されるものではないことに留意する。</u></p>	<p><u>避難勧告、避難指示（緊急）</u> <u>（市町村が発令）</u></p>	<p><u>・氾濫危険情報</u> <u>・洪水警報の危険度分布（非常に危険）</u> <u>・土砂災害警戒情報</u> <u>・土砂災害に関するメッシュ情報（非常に危険）</u> <u>・土砂災害に関するメッシュ情報（極めて危険）※1</u></p>
	<p><u>警戒レベル5</u></p>	<p><u>災害発生</u> <u>・既に災害が発生している状況であり、命を守るための最善の行動をとる。</u> <u>・市町村が災害発生を確実に把握できるものではないため、災害が発生した場合に、必ず発令されるものではないことに留意する。</u></p>	<p><u>災害発生情報（市町村が発令）</u></p>	<p><u>・氾濫発生情報</u> <u>・（大雨特別警報（浸水害））※2</u> <u>・（大雨特別警報（土砂災害））※2</u></p>

注1 津波災害は、危険区域からの一刻も早い避難が必要であることから、「避難準備・高齢者等避難開始」「避難勧告」は発令せず、基本的には「避難指示（緊急）」のみ発令する。

注2 市町村は、住民に対して避難勧告等を発令するにあたり、対象地域の適切な設定等に留意するとともに、避難勧告、避難指示（緊急）及び災害発生情報を夜間に発令する可能性がある場合には、避難行動をとりやすい時間帯における避難準備・高齢者等避難開始の発令に努める。

注3 市町村が発令する避難勧告等は、市町村が総合的に判断して発令するものであることから、警戒レベル相当情報が出されたとしても発令されないことがある。

注4 大雨警報（土砂災害）の危険度分布（土砂災害警戒判定メッシュ情報）、府が提供する土砂災害危険度をより詳しく示した情報をまとめて「土砂災害に関するメッシュ情報」と呼ぶ。

注5 ※1土砂災害に関するメッシュ情報（極めて危険）については、現行では避難指示（緊急）の発令を判断するための情報であるが、今後、技術的な改善を進めた段階で、警戒レベルへの位置付けを改めて検討する。

注6 ※2の大雨特別警報は、洪水や土砂災害の発生情報ではないものの、災害が既に発生している蓋然性が極めて高い情報として、警戒レベル5相当情報〔洪水〕や警戒レベル5相当情報〔土砂災害〕として運用する。ただし、市町村長は警戒レベル5の災害発生情報の発令基準としては用いない。

大阪府地域防災計画（基本対策編）修正案 新旧対照表

災害予防対策

大阪府地域防災計画 基本対策編（平成 31 年 1 月）	今回修正
<p>(略)</p> <p>第 1 0 罹災証明書の発行体制の整備</p> <p>市町村は、災害時に罹災証明書の交付が遅滞なく行われるよう、住家被害の調査や罹災証明書の交付の担当部局を定め、家屋被害認定調査員の育成、他の地方公共団体や民間団体との応援協定の締結、罹災証明発行業務のシステム化、住家被害認定調査及び罹災証明書発行業務の要員名簿の作成等を計画的に進めるなど、罹災証明書の交付に必要な業務の実施体制の整備に努める。<u>また</u>、被災建築物の応急危険度判定調査、被災地危険度判定調査、住家被害認定調査など、住宅に関する各種調査が個別の目的を有していることを踏まえ、それぞれの調査の必要性や実施時期の違い、民間の保険損害調査との違い等について、被災者に明確に説明するものとする。</p> <p>府は、市町村における罹災証明書の交付が遅滞なく行われるよう、市町村に対し、家屋被害認定調査員のための研修機会の拡充等により、災害時の家屋被害認定の迅速化を図るとともに育成した調査の担当者名簿への登録、他の都道府県や民間団体との応援協定の締結等により、応援体制の強化を図る。</p>	<p>(略)</p> <p>第 1 0 罹災証明書の発行体制の整備</p> <p>市町村は、災害時に罹災証明書の交付が遅滞なく行われるよう、住家被害の調査や罹災証明書の交付の担当部局を定め、家屋被害認定調査員の育成、他の地方公共団体や民間団体との応援協定の締結、罹災証明発行業務のシステム化、住家被害認定調査及び罹災証明書発行業務の要員名簿の作成等を計画的に進めるなど、罹災証明書の交付に必要な業務の実施体制の整備に努める。</p> <p><u>また、住家被害の調査や罹災証明書の交付の担当部局と応急危険度判定担当部局とが非常時の情報共有体制についてあらかじめ検討し、必要に応じて、発災後に応急危険度判定の判定実施計画や判定結果を活用した住家被害の調査・判定を早期に実施できるよう努めるものとする。</u></p> <p><u>さらに</u>、被災建築物の応急危険度判定調査、被災地危険度判定調査、住家被害認定調査など、住宅に関する各種調査が個別の目的を有していることを踏まえ、それぞれの調査の必要性や実施時期の違い、民間の保険損害調査との違い等について、被災者に明確に説明するものとする。</p> <p>府は、市町村における罹災証明書の交付が遅滞なく行われるよう、市町村に対し、家屋被害認定調査員のための研修機会の拡充等により、災害時の家屋被害認定の迅速化を図るとともに育成した調査の担当者名簿への登録、他の都道府県や民間団体との応援協定の締結等により、応援体制の強化を図る。</p>
<p>(略)</p> <p>第 7 節 緊急物資確保体制の整備</p> <p>(略)</p> <p>第 2 食料・生活必需品の確保</p> <p>(略)</p> <p>(2) その他の物資の確保 下記の物資の確保体制を整備する。</p> <p>ア 精米、即席麺等の主食</p> <p><u>イ</u> ボトル水・缶詰水等の飲料水 <u>ウ</u> 野菜、漬物、菓子類等の副食 <u>エ</u> 被服（肌着等） <u>オ</u> 炊事道具・食器類（鍋、炊飯用具等） <u>カ</u> 光熱用品（LPガス、LPガス器具、簡易コンロ、乾電池、懐中電灯等） <u>キ</u> 日用品（石けん、タオル、ちり紙、歯ブラシ、ラップ等） <u>ク</u> 医薬品等（常備薬、救急セット） <u>ケ</u> 仮設風呂・仮設シャワー <u>コ</u> 簡易ベッド、間仕切り等 <u>サ</u> 要援護高齢者、障がい者等用介護機器、補装具、日常生活用具等（車いす、トイレ、盲人用つえ、補聴器、点字器等）</p>	<p>(略)</p> <p>第 7 節 緊急物資確保体制の整備</p> <p>(略)</p> <p>第 2 食料・生活必需品の確保</p> <p>(略)</p> <p>(2) その他の物資の確保 下記の物資の確保体制を整備する。</p> <p>ア 精米、即席麺等の主食 <u>イ</u> <u>液体ミルク（乳アレルギーに対応したものを含む。）</u> <u>ウ</u> ボトル水・缶詰水等の飲料水 <u>エ</u> 野菜、漬物、菓子類等の副食 <u>オ</u> 被服（肌着等） <u>カ</u> 炊事道具・食器類（鍋、炊飯用具等） <u>キ</u> 光熱用品（LPガス、LPガス器具、簡易コンロ、乾電池、懐中電灯等） <u>ク</u> 日用品（石けん、タオル、ちり紙、歯ブラシ、ラップ等） <u>ケ</u> 医薬品等（常備薬、救急セット） <u>コ</u> 仮設風呂・仮設シャワー <u>サ</u> 簡易ベッド、間仕切り等 <u>シ</u> 要援護高齢者、障がい者等用介護機器、補装具、日常生活用具等（車いす、トイレ、盲人用つえ、補聴器、点字器等）</p>

大阪府地域防災計画（基本対策編）修正案 新旧対照表

災害予防対策

大阪府地域防災計画 基本対策編（平成 31 年 1 月）	今回修正
<p>シ 棺桶、遺体袋等</p> <p>(略)</p> <p>第 8 節 ライフライン確保体制の整備</p> <p>(略)</p> <p>第 5 電気通信（西日本電信電話株式会社等、KDD I 株式会社（関西総支社））</p> <p>(略)</p> <p>第 10 節 避難行動要支援者支援体制の整備</p> <p>防災関係機関は、災害時の情報提供、安否確認、避難誘導等、様々な場面において、要配慮者に配慮したきめ細かな対策を行うための体制の整備に努める。</p> <p>第 1 障がい者・高齢者等に対する支援体制整備</p> <p>1 府</p> <p>地域や近隣住民による自助・共助を基本として、災害時の安否確認（被災状況の把握等を含む）や避難誘導等を円滑に行うなど、地域の実情に応じた避難行動要支援者の支援対策を推進するため、災害対策基本法の改正を踏まえ、国が市町村を対象に策定した「避難行動要支援者の避難行動支援に関する取組指針（平成 25 年 8 月策定）」及び府が改訂した「避難行動要支援者支援プラン作成指針（平成 27 年 2 月改訂）」を活用し、市町村に対し助言、相談、情報提供等の支援を行う。また、避難行動要支援者の避難を支援するため、地域防災リーダー等支援者の育成を図る。</p> <p>(略)</p> <p>第 3 福祉避難所の指定</p> <p>市町村は、府と連携を図りながら、社会福祉施設、公共宿泊施設等の管理者との協議により、<u>要配慮者が相談や介護・医療的ケア等の必要な生活支援が受けられるなど、安心して生活ができる体制を整備した、福祉避難所（二次的な避難施設）の指定をする</u>とともに、福祉避難所の役割について住民に周知する。</p> <p>第 4 外国人に対する支援体制整備</p>	<p>ズ 棺桶、遺体袋等</p> <p>(略)</p> <p>第 8 節 ライフライン確保体制の整備</p> <p>(略)</p> <p>第 5 電気通信（西日本電信電話株式会社等、KDD I 株式会社（関西総支社）、<u>ソフトバンク株式会社</u>）</p> <p>(略)</p> <p>第 10 節 避難行動要支援者支援体制の整備</p> <p>防災関係機関は、災害時の情報提供、安否確認、避難誘導等、様々な場面において、要配慮者に配慮したきめ細かな対策を行うための体制の整備に努める。</p> <p>第 1 障がい者・高齢者等に対する支援体制整備</p> <p>1 府</p> <p><u>(1)避難行動要支援者支援プランの作成支援等</u></p> <p>地域や近隣住民による自助・共助を基本として、災害時の安否確認（被災状況の把握等を含む）や避難誘導等を円滑に行うなど、地域の実情に応じた避難行動要支援者の支援対策を推進するため、災害対策基本法の改正を踏まえ、国が市町村を対象に策定した「避難行動要支援者の避難行動支援に関する取組指針（平成 25 年 8 月策定）」及び府が改訂した「避難行動要支援者支援プラン作成指針（平成 27 年 2 月改訂）」を活用し、市町村に対し助言、相談、情報提供等の支援を行う。また、避難行動要支援者の避難を支援するため、地域防災リーダー等支援者の育成を図る。</p> <p><u>(2)大阪府災害派遣福祉チーム（大阪 DWAT）の体制整備</u></p> <p><u>府は、避難所の設置を継続するような規模の災害が発生した場合、高齢者や障がい者、子どものほか、傷病者といった地域における災害時要配慮者に対する福祉支援を行う大阪府災害派遣福祉チーム（大阪 DWAT）を被災市町村へ派遣できるように関係機関と共に体制を整備するものとする。</u></p> <p>(略)</p> <p>第 3 福祉避難所の指定</p> <p>市町村は、府と連携を図りながら、社会福祉施設、公共宿泊施設等の管理者との協議により、<u>指定避難所内の一般避難スペースでは生活することが困難な要配慮者のため、福祉避難所を指定する。また、要配慮者の円滑な利用を確保するための措置が講じられており、災害が発生した場合において要配慮者が相談等の支援を受けることができる体制が整備され、主として要配慮者を滞在させるために必要な居室が可能な限り確保される施設を、福祉避難所として指定する</u>とともに、福祉避難所の役割について住民に周知する。</p> <p>第 4 外国人に対する支援体制整備</p>

大阪府地域防災計画（基本対策編）修正案 新旧対照表

災害予防対策

大阪府地域防災計画 基本対策編（平成 31 年 1 月）	今回修正
<p>(略)</p> <p>2 情報発信等による支援</p> <p>(1) 府内在住の外国人に対する支援</p> <p>ア 府及び市町村は、防災教育・訓練や防災情報の提供に努める。</p> <p>イ 府及び市町村は、情報提供や避難誘導において、多言語化や「やさしい日本語」の活用等に努める。</p> <p>(2) 来阪外国人旅行者に対する支援</p> <p>ア 府及び市町村は、災害発生に備え、災害に関する知識や情報入手等の情報の周知に努める。</p> <p>イ 府及び市町村は、早期帰国等に向けた災害情報等を多言語で提供するため、ウェブサイトやSNS等の様々なツールを活用して、多言語での情報発信に努める。</p> <p>ウ 府及び市町村は、観光案内所をはじめ、ターミナル駅周辺における多言語での情報提供の充実に努める。</p> <p>(略)</p>	<p>(略)</p> <p>2 情報発信等による支援</p> <p>(1) 府内在住の外国人に対する支援</p> <p>ア 府及び市町村は、防災教育・訓練や防災情報の提供に努める。</p> <p>イ 府及び市町村は、情報提供や避難誘導において、多言語化や「やさしい日本語」の活用等に努める。</p> <p><u>ウ 気象庁をはじめとする国の防災関係機関は、防災・気象情報が確実に伝達できるよう、多言語化等の環境の整備を図る。</u></p> <p>(2) 来阪外国人旅行者に対する支援</p> <p>ア 府及び市町村は、災害発生に備え、災害に関する知識や情報入手等の情報の周知に努める。</p> <p>イ 府及び市町村は、早期帰国等に向けた災害情報等を多言語で提供するため、ウェブサイトやSNS等の様々なツールを活用して、多言語での情報発信に努める。</p> <p>ウ 府及び市町村は、観光案内所をはじめ、ターミナル駅周辺における多言語での情報提供の充実に努める。</p> <p><u>エ 気象庁をはじめとする国の防災関係機関は、防災・気象情報が確実に伝達できるよう、多言語化等の環境の整備を図る。</u></p> <p>(略)</p>
<h2>第2章 地域防災力の向上</h2> <h3>第1節 防災意識の高揚</h3> <p>府、市町村をはじめ防災関係機関は、防災知識の普及啓発、訓練や研修の実施等、幼児期からその発達段階に応じ、学校教育及び社会教育等、あらゆる機会を通じて、住民の防災意識の高揚と災害初動対応スキルの習得に努める。これらの実施にあたっては、避難行動要支援者の多様なニーズに配慮し、地域において支援するとともに、被災時の男女のニーズの違い等、男女双方の視点を踏まえた体制が整備されるよう努める。</p> <h4>第1 防災知識の普及啓発</h4> <p>府、市町村をはじめ防災関係機関は、地震・津波災害時のシミュレーション結果等を示しながら、その危険性を周知するとともに、住民が、災害に対する備えを心がけ、災害時においては自発的な防災活動を行うよう、教育機関のみならず、地域コミュニティにおける多様な主体の関わりの中で防災に関する教育の普及推進を図る。</p> <p>1 普及啓発の内容</p> <p>(1) 災害等の知識 (略)</p> <p>(2) 災害への備え (略)</p> <p>(3) 災害時の行動 (略)</p>	<h2>第2章 地域防災力の向上</h2> <h3>第1節 防災意識の高揚</h3> <p>府、市町村をはじめ防災関係機関は、防災知識の普及啓発、訓練や研修の実施等、幼児期からその発達段階に応じ、学校教育及び社会教育等、あらゆる機会を通じて、住民の防災意識の高揚と災害初動対応スキルの習得に努める。これらの実施にあたっては、避難行動要支援者の多様なニーズに配慮し、地域において支援するとともに、被災時の男女のニーズの違い等、男女双方の視点を踏まえた体制が整備されるよう努める。</p> <p><u>また、行政主導のソフト対策のみでは限界があることを前提とし、住民主体の取組を支援・強化することにより、社会全体としての防災意識の向上を図る。</u></p> <h4>第1 防災知識の普及啓発</h4> <p>府、市町村をはじめ防災関係機関は、地震・津波災害時のシミュレーション結果等を示しながら、その危険性を周知するとともに、住民が、災害に対する備えを心がけ、災害時においては自発的な防災活動を行うよう、教育機関のみならず、地域コミュニティにおける多様な主体の関わりの中で防災に関する教育の普及推進を図る。</p> <p><u>特に、被害の防止、軽減の観点から、住民に対して、「自らの命は自らが守る」という意識を持ち自らの判断で避難行動をとること及び早期避難の重要性を周知し、住民の理解と協力を得るよう取り組む。</u></p> <p><u>また、防災（防災・減災への取組実施機関）と福祉（地域包括支援センター・ケアマネジャー等）の連携により、高齢者の避難行動に対する理解の促進を図る。</u></p> <p>1 普及啓発の内容</p> <p>(1) 災害等の知識 (略)</p> <p>(2) 災害への備え (略)</p> <p>(3) 災害時の行動 (略)</p>

大阪府地域防災計画（基本対策編）修正案 新旧対照表

災害予防対策

大阪府地域防災計画 基本対策編（平成 31 年 1 月）	今回修正
<p>ウ 気象予警報や避難情報等の意味 (略)</p> <p>2 普及啓発の方法 (略)</p> <p>(2) 活動等を通じた啓発 防災週間、防災とボランティアの週間及び津波防災の日をはじめ防災に関する諸行事にあわせた講演会等の開催、住民参加型防災訓練の実施、地域社会活動等の促進・活用による普及啓発を実施する。</p> <p>第2 防災教育</p> <p>1 学校における防災教育 防災意識を高め、それを次世代へ着実に継承していくためには、学校における防災教育が重要である。学校は、児童・生徒の安全を守るとともに、今後、地域防災の主体を担い、防災活動に大きな役割を果たすことができる人材を育成するよう、小学校・中学校・高等学校等の発達段階に応じた防災教育を実施する。 また、府及び市町村は、必要な情報を共有するなど互いに連携を図り、防災に関する講習会を開催するなどして、学校における防災教育の充実を図る。</p> <p>(略)</p> <p>第3節 ボランティアの活動環境の整備</p> <p>(略)</p> <p>(略)</p> <p>第4節 企業防災の促進</p> <p>(略)</p> <p>2 府及び市町村 府及び市町村は、こうした事業者の事業継続計画（BCP）の策定、事業継続マネジメント（BCM）の実施や防災活動を促進するため、経済団体や企業防災活動を支援する団体等</p>	<p>ウ 気象予警報や避難情報、<u>5段階の警戒レベル</u>等の意味 (略)</p> <p>2 普及啓発の方法 (略)</p> <p>(2) 活動等を通じた啓発 <u>水害・土砂災害・防災気象情報に関する専門家の活用を図りつつ</u>、防災週間、防災とボランティアの週間及び津波防災の日をはじめ防災に関する諸行事にあわせた講演会等の開催、住民参加型防災訓練の実施、地域社会活動等の促進・活用による普及啓発を実施する。</p> <p>(略)</p> <p>第2 防災教育</p> <p>1 学校における防災教育 防災意識を高め、それを次世代へ着実に継承していくためには、学校における防災教育が重要である。学校は、児童・生徒の安全を守るとともに、今後、地域防災の主体を担い、防災活動に大きな役割を果たすことができる人材を育成するよう、小学校・中学校・高等学校等の発達段階に応じた防災教育を実施する。 また、府及び市町村は、必要な情報を共有するなど互いに連携を図り、防災に関する講習会を開催するなどして、学校における防災教育の充実を図る。<u>特に、水害・土砂災害のリスクがある学校においては、避難訓練と合わせた防災教育の実施に努めるものとする。</u></p> <p>(略)</p> <p>第3節 ボランティアの活動環境の整備</p> <p>(略)</p> <p><u>5 情報共有会議の整備・強化</u> 府及び市町村は、NPO・ボランティア等の三者で連携し、平常時の事前登録、研修制度、災害時における防災ボランティア活動の受入れや調整を行う体制、防災ボランティア活動の拠点の確保、活動上の安全確保、被災者ニーズ等の情報提供方策等について意見交換を行う情報共有会議の整備・強化を、研修や訓練を通じて推進する。</p> <p>(略)</p> <p>第4節 企業防災の促進</p> <p>(略)</p> <p>2 府及び市町村 府及び市町村は、こうした事業者の事業継続計画（BCP）の策定、事業継続マネジメント（BCM）の実施や防災活動を促進するため、経済団体や企業防災活動を支援する団体等</p>

大阪府地域防災計画（基本対策編）修正案 新旧対照表

災害予防対策

大阪府地域防災計画 基本対策編（平成 31 年 1 月）	今回修正
<p>との連携体制を構築し、広報・啓発や必要な情報提供等の支援に努めるとともに、研修会の実施や必要な助言を行うほか、事業者による従業員の防災意識の高揚を図る取組みを支援する。</p> <p>(略)</p> <h3>第 3 章 災害予防対策の推進</h3> <h4>第 1 節 都市防災機能の強化</h4> <p>(略)</p> <p>第 3 密集市街地の整備促進</p> <p>(略)</p> <p>4 暮らしやすいまちづくり</p> <p>(1) <u>民間企業</u>との連携によるまちの再生</p> <p>(略)</p> <p>第 6 ライフライン・放送施設災害予防対策</p> <p>(略)</p> <p>5 電気通信（西日本電信電話株式会社等、KDD I 株式会社（関西総支社）</p> <p>(略)</p> <p>第 7 災害発生時の廃棄物処理体制の確保</p> <p>(略)</p> <p>3 災害廃棄物等（津波堆積物を含む。）処理（府、市町村）</p> <p>(1) 市町村は、災害廃棄物の処理に係る指針に基づき、<u>適正かつ円滑・迅速</u>に災害廃棄物を処理できるよう、災害廃棄物の仮置場の確保や運用方針、一般廃棄物（指定避難所のごみや仮設トイレのし尿等）の処理を含めた災害時の廃棄物の処理体制、周辺市町村等との連携・協力のあり方等について、災害廃棄物処理計画等において具体的に示す。</p> <p>(2) 府は、災害廃棄物の処理に係る指針に基づき、<u>適正かつ円滑・迅速</u>に災害廃棄物を処理できるよう、市町村が行う災害廃棄物対策に対する技術的な援助を行うとともに、災害廃棄物処理に関する事務の一部を実施する場合における仮置場の確保や災害時の廃棄物の処理体制、民間事業者等との連携・協力のあり方等について、災害廃棄物処理計画において具体的に示す。</p> <p>(略)</p> <h4>第 2 節 地震災害予防対策の推進</h4>	<p>との連携体制を構築し、広報・啓発や必要な情報提供等の支援に努めるとともに、研修会の実施や必要な助言を行うほか、事業者による従業員の防災意識の高揚を図る取組みを支援する。</p> <p><u>なお、市町村は、商工会・商工会議所と連携し、中小企業等による事業継続力強化計画に基づく取組等の防災・減災対策の普及を促進するため、事業継続力強化支援計画の策定に努めるものとする。</u></p> <p>(略)</p> <h3>第 3 章 災害予防対策の推進</h3> <h4>第 1 節 都市防災機能の強化</h4> <p>(略)</p> <p>第 3 密集市街地の整備促進</p> <p>(略)</p> <p>4 暮らしやすいまちづくり</p> <p>(1) <u>民間事業者</u>との連携によるまちの再生</p> <p>(略)</p> <p>第 6 ライフライン・放送施設災害予防対策</p> <p>(略)</p> <p>5 電気通信（西日本電信電話株式会社等、KDD I 株式会社（関西総支社）、<u>ソフトバンク株式会社</u>）</p> <p>(略)</p> <p>第 7 災害発生時の廃棄物処理体制の確保</p> <p>(略)</p> <p>3 災害廃棄物等（津波堆積物を含む。）処理（府、市町村）</p> <p>(1) 市町村は、災害廃棄物の処理に係る指針に基づき、<u>円滑かつ迅速</u>に災害廃棄物を処理できるよう、災害廃棄物の仮置場の確保や運用方針、一般廃棄物（指定避難所のごみや仮設トイレのし尿等）の処理を含めた災害時の廃棄物の処理体制、周辺市町村等との連携・協力のあり方等について、災害廃棄物処理計画等において具体的に示す。</p> <p>(2) 府は、災害廃棄物の処理に係る指針に基づき、<u>円滑かつ迅速</u>に災害廃棄物を処理できるよう、市町村が行う災害廃棄物対策に対する技術的な援助を行うとともに、災害廃棄物処理に関する事務の一部を実施する場合における仮置場の確保や災害時の廃棄物の処理体制、民間事業者等との連携・協力のあり方等について、災害廃棄物処理計画において具体的に示す。</p> <p>(略)</p> <p><u>(6) 府又は市町村は、社会福祉協議会、NPO等関係機関との間で、被災家屋からの災害廃棄物、がれき、土砂の撤去等に係る連絡体制を構築するものとする。また、地域住民やNPO・ボランティア等への災害廃棄物の分別・排出方法等に係る広報・周知を進めることで、防災ボランティア活動の環境整備に努めるものとする。</u></p> <p>(略)</p> <h4>第 2 節 地震災害予防対策の推進</h4>

大阪府地域防災計画（基本対策編）修正案 新旧対照表

災害予防対策

大阪府地域防災計画 基本対策編（平成 31 年 1 月）	今回修正
<p>(略)</p> <p>第 5 住宅・建築物の耐震対策等の促進</p> <p>(略)</p> <p>2 民間建築物</p> <p>(1) 府及び市町村は、住宅・建築物所有者の自主的な耐震化の取組みをできる限り支援する。府は、市町村と連携し、きめ細かな地域密着型の啓発活動を行うとともに、自治会等、登録事業者、行政が一体となって、民間連携等の施策を展開し、普及啓発を行う。</p> <p>また、所有者の負担軽減のため、耐震診断・設計・改修補助を実施するとともに、安心して耐震化できる情報提供等、耐震化の阻害要因を解消又は軽減するため、施策を総合的に展開し、民間建築物の耐震化を促進する。</p> <p>(略)</p> <p>第 6 土木構造物の耐震対策等の推進</p> <p>(略)</p> <p>6 農業用施設</p> <p>(略)</p> <p>(2) 耐震対策</p> <p>「土地改良施設耐震対策計画（平成 19 年 1 月）」に基づき耐震対策を実施する。</p> <p>(略)</p> <p>第 4 節 水害予防対策の推進</p> <p>(略)</p> <p>第 3 高潮対策</p> <p>(略)</p> <p>2 海岸地域</p> <p>府は、泉州海岸において、防潮堤嵩上げ等の整備を進めるとともに、泉州海岸における水、樋門、門扉等の機能高度化（遠隔監視、遠隔操作等）を推進する。</p> <p>大阪市は、大阪港において、直下型の大規模地震に強い堤防の補強をはじめ、液状化対策等を進める。</p> <p>(略)</p> <p>第 4 水害減災対策</p> <p>(略)</p> <p>5 水防と河川管理等の連携</p> <p>(略)</p> <p>(2) 府及び市町村は、国や府が組織する洪水氾濫による被害を軽減するためのハード・ソフト</p>	<p>(略)</p> <p>第 5 住宅・建築物の耐震対策等の促進</p> <p>(略)</p> <p>2 民間建築物</p> <p>(1) 府及び市町村は、住宅・建築物所有者の自主的な耐震化の取組みをできる限り支援する。府は、市町村と連携し、きめ細かな地域密着型の啓発活動を行うとともに、自治会等、登録事業者、行政が一体となって、民間連携等の施策を展開し、普及啓発を行う。</p> <p>また、所有者の負担軽減のため、耐震診断・設計・改修補助を実施するとともに、安心して耐震化できる情報提供等、耐震化の阻害要因を解消又は軽減するため、施策を総合的に展開し、民間建築物の耐震化を促進する。</p> <p>(略)</p> <p>第 6 土木構造物の耐震対策等の推進</p> <p>(略)</p> <p>6 農業用施設</p> <p>(略)</p> <p>(2) 耐震対策・統廃合</p> <p><u>想定される大規模地震動に対して、堤体が損傷を受けても決壊しないよう、「土地改良施設耐震対策計画（平成 19 年 1 月）」に基づき計画的に耐震対策を実施する。また、必要に応じ、農業用施設の統廃合を進める。</u></p> <p>(略)</p> <p>第 4 節 水害予防対策の推進</p> <p>(略)</p> <p>第 3 高潮対策</p> <p>(略)</p> <p>2 海岸地域</p> <p>府は、泉州海岸において、防潮堤嵩上げ等の整備を進めるとともに、泉州海岸における水、樋門、門扉等の機能高度化（遠隔監視、遠隔操作等）を推進する。</p> <p>大阪市は、大阪港において、直下型の大規模地震に強い堤防の補強をはじめ、液状化対策等を進める。</p> <p><u>府及び大阪市は、港湾における高潮リスクを低減するため、タイムラインの考え方を取り入れた防災対策を推進するものとする。</u></p> <p>(略)</p> <p>第 4 水害減災対策</p> <p>(略)</p> <p>5 水防と河川管理等の連携</p> <p>(略)</p> <p>(2) 府及び市町村は、国や府が組織する複合的な災害にも多層的に備え、社会全体で被害を</p>

大阪府地域防災計画（基本対策編）修正案 新旧対照表

大阪府地域防災計画 基本対策編（平成 31 年 1 月）	今回修正
<p><u>ト対策を総合的かつ一体的に推進することを目的とした</u>「淀川管内水害に強い地域づくり協議会」、「大和川下流部大規模氾濫に関する減災対策協議会」、「猪名川・藻川の大規模氾濫に関する減災対策協議会」及び「府内各地域の水防災連絡協議会」等を活用し、国、河川管理者、水防管理者等の多様な関係者で、密接な連携体制を構築する。</p> <p>(略)</p> <p>6 水防団の強化 府及び市町村は、水防団及び水防協力団体の研修・訓練や、災害時における水防活動の拠点となる施設の整備を図り、水防資機材の充実を図る。また、青年層・女性層の団員への参加促進、処遇の改善等により、水防団の活性化を推進するとともに、NPO、<u>民間企業</u>、自治会等多様な主体を水防協力団体として指定することで水防活動の担い手を確保し、その育成、強化を図る。</p> <p>(略)</p> <p>第5 ため池等農業用水利施設の総合的な防災・減災対策 (略)</p> <p>1 ため池防災対策 (1) 概ね 200 年に一度発生する可能性のある降雨に対して、ため池の安全を保てるよう計画的に改修を進める。 (2) 想定される直下型地震、海溝型地震の地震動に対して、堤体が損傷を受けても決壊しないよう計画的に耐震整備を進める。 (3) 危険箇所早期発見や適正な維持管理を進める。</p> <p>2 ため池の減災対策 (1) 耐震性の調査・診断 <u>想定される大規模地震動に対する堤体の安全性について、計画的に調査・診断を進める。</u> (2) 防災意識の向上と体制整備 ハザードマップの作成、情報伝達・連絡体制整備を進める。</p> <p>(略)</p> <p>第5節 土砂災害予防対策の推進 (略)</p> <p>第6 山地災害対策 (略)</p> <p>3 特に、流木災害が発生するおそれのある森林について、流木となる危険性の高い溪流沿いの立木の伐採、林外搬出などの対策を推進する。 (略)</p> <p>第7 宅地防災対策 (略)</p> <p>4 府及び指定都市、中核市、特例市、権限移譲市町村は、大規模盛土造成地の位置や規模を</p>	<p><u>防止・軽減させるためのハード・ソフト対策を総合的かつ一体的に推進することを目的とした</u>「淀川管内水害に強い地域づくり協議会」、「大和川下流部大規模氾濫に関する減災対策協議会」、「猪名川・藻川の大規模氾濫に関する減災対策協議会」及び「府内各地域の水防災連絡協議会」等を活用し、国、河川管理者、水防管理者等の多様な関係者で、密接な連携体制を構築する。</p> <p>(略)</p> <p>6 水防団の強化 府及び市町村は、水防団及び水防協力団体の研修・訓練や、災害時における水防活動の拠点となる施設の整備を図り、水防資機材の充実を図る。また、青年層・女性層の団員への参加促進、処遇の改善等により、水防団の活性化を推進するとともに、NPO、<u>民間事業者</u>、自治会等多様な主体を水防協力団体として指定することで水防活動の担い手を確保し、その育成、強化を図る。</p> <p>(略)</p> <p>第5 ため池等農業用水利施設の総合的な防災・減災対策 (略)</p> <p>1 ため池防災対策 (1) 概ね 200 年に一度発生する可能性のある降雨に対して、ため池の安全を保てるよう計画的に改修を進める。 (2) 危険箇所早期発見や適正な維持管理を進める。</p> <p>2 ため池の減災対策 ハザードマップの作成、情報伝達・連絡体制整備を進める。</p> <p>(略)</p> <p>第5節 土砂災害予防対策の推進 (略)</p> <p>第6 山地災害対策 (略)</p> <p>3 特に、流木災害が発生するおそれのある森林について、流木となる危険性の高い溪流沿いの立木の伐採、林外搬出などの対策を推進する。<u>また、脆弱な地質地帯における山腹崩壊等対策や巨石・流木対策などを複合的に組み合わせた治山対策を推進するとともに、住民等と連携した山地災害危険地区等の定期点検等を実施するものとする。</u> (略)</p> <p>第7 宅地防災対策 (略)</p> <p>4 府及び指定都市、中核市、特例市、権限移譲市町村は、大規模盛土造成地の位置や規模を</p>

大阪府地域防災計画 基本対策編（平成 31 年 1 月）	今回修正
<p>示した、大規模盛土造成地マップを作成し、公表するとともに、宅地の耐震化を実施するよう努める。また、滑動崩落のおそれが大きく、かつ宅地の災害で相当数の居住者その他の者に危害を生じるおそれ大きいと判断するものについて、「造成宅地防災区域」の指定等の検討を行う。</p> <p>第 6 節 危険物等災害予防対策の推進</p> <p>（略）</p> <p>第 2 高圧ガス災害予防対策</p> <p>府及び市町村（高圧ガス法、及び液化石油ガスの保安の確保及び取引の適正化に関する法律（以下「液化石油ガス法」という。）の権限を移譲されていない市町を除外。）は、これらの法律をはじめ関係法令の周知徹底・規制を行うとともに、事業所等における自主保安体制の確立、保安意識の高揚を図る。</p> <p>（略）</p> <p>第 3 火薬類災害予防対策</p> <p>府及び市町村（火薬類取締法の権限を移譲されていない市町を除外。）は、府警察と連携し、盗難防止対策を含めた火薬類の災害を防止するため、火薬類取締法をはじめ関係法令の遵守徹底・規制を行うとともに、火薬類取扱事業所等における自主保安体制の確立、保安意識の高揚を図る。</p>	<p>示した、大規模盛土造成地マップを公表し、府民の防災意識を高め、宅地の耐震化を実施するよう努める。また、滑動崩落のおそれが大きく、かつ宅地の災害で相当数の居住者その他の者に危害を生じるおそれ大きいと判断するものについて、「造成宅地防災区域」の指定等の検討を行う。</p> <p>市町村は、液状化発生の危険性を示した液状化ハザードマップを作成・公表するよう努め、府は、これについての国からの情報収集等を行なう。</p> <p>第 6 節 危険物等災害予防対策の推進</p> <p>（略）</p> <p>第 2 高圧ガス災害予防対策</p> <p>府及び市町村（高圧ガス法、及び液化石油ガスの保安の確保及び取引の適正化に関する法律（以下「液化石油ガス法」という。）の権限を移譲されていない市を除外。）は、これらの法律をはじめ関係法令の周知徹底・規制を行うとともに、事業所等における自主保安体制の確立、保安意識の高揚を図る。</p> <p>（略）</p> <p>第 3 火薬類災害予防対策</p> <p>府及び市町村（火薬類取締法の権限を移譲されていない市を除外。）は、府警察と連携し、盗難防止対策を含めた火薬類の災害を防止するため、火薬類取締法をはじめ関係法令の遵守徹底・規制を行うとともに、火薬類取扱事業所等における自主保安体制の確立、保安意識の高揚を図る。</p>

大阪府地域防災計画（基本対策編）修正案 新旧対照表

災害応急対策

大阪府地域防災計画 基本対策編（平成31年1月）	今回修正
<p>〔災害応急対策〕</p> <p>第1章 活動体制の確立</p> <p>第1節 組織動員</p> <p>(略)</p> <p>第1 府の組織体制</p> <p>(略)</p> <p>1 大阪府防災・危機管理警戒体制の活動</p> <p>(略)</p> <p>(2) 開始基準</p> <p><u>ア</u> 台風情報により24時間以内に府域へ影響を及ぼすと認められる場合</p> <p><u>イ</u> 府域に<u>気象警報（津波を除く全ての警報）</u>が発表された場合</p> <p><u>ウ</u> 山林火災において、拡大や住宅への延焼が懸念される場合</p> <p><u>エ</u> その他の災害・危機事象により府民生活への影響が予想される場合</p> <p>(3) 解除基準</p> <p>(略)</p> <p>ウ <u>防災・危機管理</u>警戒本部が設置されたとき</p> <p>(略)</p> <p>2 大阪府防災・危機管理指令部の活動</p> <p>(1) 大阪府防災・危機管理指令部の活動</p> <p>(略)</p> <p>(2) 所掌事務</p> <p>(略)</p> <p>エ 大阪府<u>防災・危機管理</u>警戒本部、大阪府災害対策本部の設置の必要性の検討に関すること</p> <p>オ 大阪府<u>防災・危機管理</u>警戒本部若しくは大阪府災害対策本部が設置されたときの当該本部事務局の運営に関すること</p> <p>(3) 活動基準</p> <p>ア 府域において、震度4を観測したとき（自動<u>参集</u>）</p> <p><u>イ</u> 次の情報を受信した場合で、指令部長が活動を必要と認めたとき</p> <p>(ア) 気象警報、台風情報（府域に影響を及ぼすもの）</p> <p>(イ) 津波予報区「大阪府」の津波注意報</p> <p>(ウ) その他の災害等により重大な人的・物的被害が生じるおそれのある情報</p> <p>(4) 地域情報班の活動開始</p> <p>(略)</p>	<p>〔災害応急対策〕</p> <p>第1章 活動体制の確立</p> <p>第1節 組織動員</p> <p>(略)</p> <p>第1 府の組織体制</p> <p>(略)</p> <p>1 大阪府防災・危機管理警戒体制の活動</p> <p>(略)</p> <p>(2) 開始基準</p> <p><u>ア</u> 府域に大雨または洪水警報が発表された場合（自動開始）</p> <p><u>イ</u> 次の情報を受信した場合で、危機管理室長が活動を必要と認めたとき</p> <p><u>(ア)</u> 台風情報により24時間以内に府域へ影響を及ぼすと認められるとき</p> <p><u>(イ)</u> 府域に<u>気象、高潮及び波浪</u>警報が発表されたとき</p> <p><u>(ウ)</u> 山林火災において、拡大や住宅への延焼が懸念されるとき</p> <p><u>(エ)</u> その他の災害・危機事象により府民生活への影響が予想されるとき</p> <p>(3) 解除基準</p> <p>(略)</p> <p>ウ <u>災害</u>警戒本部が設置されたとき</p> <p>(略)</p> <p>2 大阪府防災・危機管理指令部の活動</p> <p>(1) 大阪府防災・危機管理指令部の活動</p> <p>(略)</p> <p>(2) 所掌事務</p> <p>(略)</p> <p>エ 大阪府<u>災害</u>警戒本部、大阪府災害対策本部の設置の必要性の検討に関すること</p> <p>オ 大阪府<u>災害</u>警戒本部若しくは大阪府災害対策本部が設置されたときの当該本部事務局の運営に関すること</p> <p>(3) <u>開始</u>基準</p> <p>ア 府域において、震度4を観測したとき（自動開始）</p> <p><u>イ</u> 府域において、津波注意報が発表されたとき（自動開始）</p> <p><u>ウ</u> 府域が台風の暴風域に入ることが予想されるとき</p> <p><u>エ</u> 南海トラフ地震臨時情報（巨大地震注意）が発表されたとき</p> <p><u>オ</u> <u>その他</u>指令部長が活動を必要と認めたとき</p> <p>(4) <u>解除</u>基準</p> <p><u>ア</u> 災害発生のおそれが解消したとき</p> <p><u>イ</u> 災害応急対策が概ね完了したとき</p> <p>(5) 地域情報班の活動開始</p> <p>(略)</p>

大阪府地域防災計画（基本対策編）修正案 新旧対照表

大阪府地域防災計画 基本対策編（平成 31 年 1 月）	今回修正
<p>3 大阪府防災・危機管理警戒本部の設置 指令部長は、次の設置基準に該当する場合には、大阪府防災・危機管理警戒本部を設置する。</p> <p>(1) 設置基準</p> <p>ア 災害発生のおそれがあるが、時間、規模等の推測が困難なとき イ 防災・危機管理指令部が災害情報により、災害が発生したと判断したとき</p> <p>ウ 府域において、震度 5 弱又は震度 5 強を観測したとき エ 津波予報区「大阪府」に津波警報が発表されたとき オ 津波による災害の発生が予測され、対策を要すると認められるとき</p> <p>カ その他知事が必要と認めたとき</p> <p>(2) 廃止基準</p> <p>ア 災害発生のおそれが解消したとき イ 災害応急対策がおおむね完了したとき ウ 災害対策本部が設置されたとき</p> <p>エ その他知事が認めたとき</p> <p>(3) 所掌事務 防災・危機管理警戒本部は、次の事項について方針を策定し、実施する。 (略)</p> <p>(4) 地域警戒班の設置 管内各地域の災害対策にかかる情報収集、関係機関への連絡等にあたるため、大阪府防災・危機管理警戒本部の設置とあわせて、地域警戒班を置く。 (略)</p> <p>4 大阪府災害対策本部及び大阪府災害対策本部地域連絡部の設置</p> <p>(1) 設置基準</p> <p>ア 防災・危機管理指令部が災害情報により大規模な災害が発生したと判断したとき イ 府域において、震度 6 弱以上を観測したとき</p> <p>ウ 津波による大規模な災害の発生が予測され、対策を要すると認められるとき エ 府域において、特別警報（大津波警報を含む。）が発表されたとき オ その他知事が必要と認めたとき</p> <p>(略)</p> <p>6 大阪府水防本部の設置（「大阪府水防計画」参照） 知事は、設置基準に該当する場合には、府域における水防を統括するため、水防本部を設置し、大阪府防災・危機管理指令部と連携して活動する。 なお、大阪府防災・危機管理警戒本部が設置された場合は、同本部と連携し、大阪府災害対策本部が設置された場合は、同本部のもと水防活動を実施する。</p>	<p>3 大阪府災害警戒本部の活動 指令部長は、次の設置基準に該当する場合には、大阪府災害警戒本部を設置する。</p> <p>(1) 設置基準</p> <p>ア 災害発生のおそれがあるが、時間、規模等の推測が困難なとき イ 防災・危機管理指令部が災害情報により、<u>府域及びその周辺において大規模な事故等による</u>災害が発生したと判断したとき ウ 府域において、震度 5 弱又は震度 5 強を観測したとき <u>（自動設置）</u> エ 津波予報区「大阪府」に津波警報が発表されたとき <u>（自動設置）</u> オ 津波による災害の発生が予測され、対策を要すると認められるとき カ 東海地震にかかる警戒宣言の発令を認知したとき キ 南海トラフ地震臨時情報（巨大地震警戒）が発表されたとき ク その他知事が必要と認めたとき</p> <p>(2) 廃止基準</p> <p>ア 災害発生のおそれが解消したとき イ 災害応急対策がおおむね完了したとき ウ 災害対策本部が設置されたとき エ 東海地震にかかる警戒解除宣言の発令を認知したとき オ その他知事が認めたとき</p> <p>(3) 所掌事務 防災警戒本部は、次の事項について方針を策定し、実施する。 (略)</p> <p>(4) 地域警戒班の設置 管内各地域の災害対策にかかる情報収集、関係機関への連絡等にあたるため、大阪府災害警戒本部の設置とあわせて、地域警戒班を置く。 (略)</p> <p>4 大阪府災害対策本部及び大阪府災害対策本部地域連絡部の活動</p> <p>(1) 設置基準</p> <p>ア 府域において、震度 6 弱以上を観測したとき（自動設置） イ 府域において、大津波警報が発表されたとき（自動設置） ウ <u>指令部が災害等の情報により大規模な災害等が発生したと判断したとき</u> エ 津波による大規模な災害の発生が予測され、対策を要すると認められるとき オ 府域において、特別警報が発表されたとき カ 指令部が災害等の情報により府域及びその周辺において社会的影響が大きいと認められる程度の大規模な事故等による災害等が発生したと判断したとき キ その他知事が必要と認めたとき</p> <p>(略)</p> <p>6 大阪府水防本部の設置（「大阪府水防計画」参照） 知事は、設置基準に該当する場合には、府域における水防を統括するため、水防本部を設置し、大阪府防災・危機管理指令部と連携して活動する。 なお、大阪府災害警戒本部が設置された場合は、同本部と連携し、大阪府災害対策本部が設置された場合は、同本部のもと水防活動を実施する。</p>

大阪府地域防災計画（基本対策編）修正案 新旧対照表

災害応急対策

大阪府地域防災計画 基本対策編（平成31年1月）	今回修正
<p>7 震災応急対策連絡会議の設置 (略)</p> <p>(1) 組織及び運営 ア 組織構成 大阪府危機管理室、大阪府警察本部警備部、陸上自衛隊第3師団第3部、大阪海上保安監部警備救難課、大阪管区気象台気象防災部、近畿地方整備局企画部、大阪市消防局警防部、<u>関西電力株式会社総務室防災グループ</u>、大阪ガス株式会社中央保安指令部、西日本電信電話株式会社大阪支店災害対策室、大阪広域水道企業団事業管理部計画課</p> <p>イ 運営 会議の主催者は大阪府危機管理室長の職にある者をもってあてる。</p> <p>(2) 業務 (略)</p> <p>第2節 自衛隊の災害派遣 (略)</p> <p>第4 派遣部隊の活動 派遣部隊は、防災関係機関と緊密な連絡を保ち、相互に協力して次の業務を実施する。</p> <p>(略)</p> <p>第3節 広域応援等の要請・受入れ・支援 (略)</p> <p>第6 被災市区町村応援職員確保システムに基づく支援 総務省は、府及び市町村等と協力し、被災市区町村応援職員確保システム（災害マネジメント総括支援員による支援を含む。）に基づき、全国の地方公共団体による被災市町村への応援に関する調整を実施する。</p> <p>(略)</p> <p>第2章 情報収集伝達・警戒活動</p> <p>第1節 警戒期の情報伝達</p> <p>府、市町村をはじめ防災関係機関は、大阪管区気象台等から発せられる気象予警報等をあらかじめ定めた経路により、関係機関及び住民に迅速に伝達、周知するなど、被害の未然防止及び軽減のための措置を講ずる。</p> <p>第1 気象予警報の伝達</p>	<p>7 震災応急対策連絡会議の設置 (略)</p> <p>(1) 組織及び運営 ア 組織構成 大阪府危機管理室、大阪府警察本部警備部、陸上自衛隊第3師団第3部、大阪海上保安監部警備救難課、大阪管区気象台気象防災部、近畿地方整備局企画部、大阪市消防局警防部、<u>関西電力株式会社送配電カンパニー地域コミュニケーション部地域コミュニケーショングループ</u>、大阪ガス株式会社中央保安指令部、西日本電信電話株式会社大阪支店災害対策室</p> <p>イ 運営 会議の主催者は大阪府危機管理室長の職にある者をもってあてる。</p> <p>(2) 業務 (略)</p> <p>第2節 自衛隊の災害派遣 (略)</p> <p>第4 派遣部隊の活動 派遣部隊は、防災関係機関と緊密な連絡を保ち、相互に協力して次の業務を実施する。 <u>なお、大規模な災害が発生した際には、被災直後の地方公共団体は混乱していることを前提に、防衛省・自衛隊は災害時の自衛隊による活動が円滑に進むよう、活動内容について「提案型」の支援を自発的に行い、関係省庁の協力も得て、自衛隊に対する支援ニーズを早期に把握・整理するものとする。</u></p> <p>(略)</p> <p>第3節 広域応援等の要請・受入れ・支援 (略)</p> <p>第6 被災市区町村応援職員確保システムに基づく支援 総務省は、府及び市町村等と協力し、被災市区町村応援職員確保システム（災害マネジメント総括支援員<u>及び災害マネジメント総括支援員の補佐を行う災害マネジメント支援員</u>による支援を含む。）に基づき、全国の地方公共団体による被災市町村への応援に関する調整を実施する。</p> <p>(略)</p> <p>第2章 情報収集伝達・警戒活動</p> <p>第1節 警戒期の情報伝達</p> <p>府、市町村をはじめ防災関係機関は、大阪管区気象台等から発せられる気象予警報等をあらかじめ定めた経路により、関係機関及び住民に迅速に伝達、周知するなど、被害の未然防止及び軽減のための措置を講ずる。 <u>また、大阪管区気象台及び府は気象予警報の伝達・周知にあたっては、参考となる警戒レベルも附すものとする。</u></p> <p>第1 気象予警報の伝達第1 気象予警報の伝達</p>

大阪府地域防災計画（基本対策編）修正案 新旧対照表

大阪府地域防災計画 基本対策編（平成 31 年 1 月）	今回修正																																				
<p>1 大阪管区気象台が発表する気象予警報 （略） (1) 注意報 気象現象等によって災害が予想される場合、住民及び関係機関の注意を喚起するために、市町村毎に注意報を発表する。</p>	<p>1 大阪管区気象台が発表する気象予警報 （略） (1) 注意報 気象現象等によって災害が予想される場合、住民及び関係機関の注意を喚起するために、市町村毎に注意報を発表する。</p>																																				
<table border="1" style="width: 100%; border-collapse: collapse;"> <thead> <tr> <th style="width: 10%;">種</th> <th style="width: 10%;">類</th> <th style="width: 80%;">発 表 基 準</th> </tr> </thead> <tbody> <tr> <td rowspan="7" style="text-align: center; vertical-align: middle;">気象注意報</td> <td style="text-align: center;">風雪注意報</td> <td>雪を伴う強風によって災害が起こるおそれがあると予想される場合で、具体的には次の条件に該当する場合である。 雪を伴い平均風速が陸上で 12m/s 以上、海上で 15m/s 以上になると予想される場合。</td> </tr> <tr> <td style="text-align: center;">強風注意報</td> <td>強風によって災害が起こるおそれがあると予想される場合で、具体的には次の条件に該当する場合である。 平均風速が陸上で 12m/s 以上、海上で 15m/s 以上になると予想される場合。</td> </tr> <tr> <td style="text-align: center;">大雨注意報</td> <td>大雨によって災害が起こるおそれがあると予想される場合で、具体的には表 1 の条件に該当する場合である。</td> </tr> <tr> <td style="text-align: center;">大雪注意報</td> <td>大雪によって災害が起こるおそれがあると予想される場合で、具体的には次の条件に該当する場合である。 24 時間の降雪の深さが平地で 5 cm 以上、山地で 20cm 以上になると予想される場合。</td> </tr> <tr> <td style="text-align: center;">濃霧注意報</td> <td>濃霧によって交通機関等に著しい支障が生じるおそれがあると予想される場合で、具体的には次の条件に該当する場合である。 視程が陸上で 100m 以下、海上で 500m 以下になると予想される場合。</td> </tr> <tr> <td style="text-align: center;">雷注意報 ※注 6</td> <td>落雷等により被害が予想される場合。</td> </tr> <tr> <td style="text-align: center;">乾燥注意報</td> <td>空気が乾燥し火災の危険が大きいと予想される場合で、具体的には次の条件に該当する場合である。 実効湿度が 60% 以下で、最小湿度が 40% 以下になると予想される場合。</td> </tr> </tbody> </table>	種	類	発 表 基 準	気象注意報	風雪注意報	雪を伴う強風によって災害が起こるおそれがあると予想される場合で、具体的には次の条件に該当する場合である。 雪を伴い平均風速が陸上で 12m/s 以上、海上で 15m/s 以上になると予想される場合。	強風注意報	強風によって災害が起こるおそれがあると予想される場合で、具体的には次の条件に該当する場合である。 平均風速が陸上で 12m/s 以上、海上で 15m/s 以上になると予想される場合。	大雨注意報	大雨によって災害が起こるおそれがあると予想される場合で、具体的には表 1 の条件に該当する場合である。	大雪注意報	大雪によって災害が起こるおそれがあると予想される場合で、具体的には次の条件に該当する場合である。 24 時間の降雪の深さが平地で 5 cm 以上、山地で 20cm 以上になると予想される場合。	濃霧注意報	濃霧によって交通機関等に著しい支障が生じるおそれがあると予想される場合で、具体的には次の条件に該当する場合である。 視程が陸上で 100m 以下、海上で 500m 以下になると予想される場合。	雷注意報 ※注 6	落雷等により被害が予想される場合。	乾燥注意報	空気が乾燥し火災の危険が大きいと予想される場合で、具体的には次の条件に該当する場合である。 実効湿度が 60% 以下で、最小湿度が 40% 以下になると予想される場合。	<table border="1" style="width: 100%; border-collapse: collapse;"> <thead> <tr> <th style="width: 10%;">種</th> <th style="width: 10%;">類</th> <th style="width: 80%;">発 表 基 準</th> </tr> </thead> <tbody> <tr> <td rowspan="7" style="text-align: center; vertical-align: middle;">気象注意報</td> <td style="text-align: center;">風雪注意報</td> <td>雪を伴う強風によって災害が起こるおそれがあると予想される場合で、具体的には次の条件に該当する場合である。 雪を伴い平均風速が陸上で 12m/s 以上、海上で 15m/s 以上になると予想される場合。</td> </tr> <tr> <td style="text-align: center;">強風注意報</td> <td>強風によって災害が起こるおそれがあると予想される場合で、具体的には次の条件に該当する場合である。 平均風速が陸上で 12m/s 以上、海上で 15m/s 以上になると予想される場合。 <u>関空島（アメダス）の観測値は 15m/s を目安とする。</u></td> </tr> <tr> <td style="text-align: center;">大雨注意報</td> <td>大雨によって災害が起こるおそれがあると予想される場合で、<u>避難に備えハザードマップ等により災害リスク等を再確認するなど、自らの避難行動の確認が必要とされる警戒レベル 2 である。</u>具体的には表 1 の条件に該当する場合である。</td> </tr> <tr> <td style="text-align: center;">大雪注意報</td> <td>大雪によって災害が起こるおそれがあると予想される場合で、具体的には次の条件に該当する場合である。 24 時間の降雪の深さが平地で 5 cm 以上、山地で 20cm 以上になると予想される場合。</td> </tr> <tr> <td style="text-align: center;">濃霧注意報</td> <td>濃霧によって交通機関等に著しい支障が生じるおそれがあると予想される場合で、具体的には次の条件に該当する場合である。 視程が陸上で 100m 以下、海上で 500m 以下になると予想される場合。</td> </tr> <tr> <td style="text-align: center;">雷注意報 ※注 6</td> <td>落雷等により被害が予想される場合。</td> </tr> <tr> <td style="text-align: center;">乾燥注意報</td> <td>空気が乾燥し火災の危険が大きいと予想される場合で、具体的には次の条件に該当する場合である。 実効湿度が 60% 以下で、最小湿度が 40% 以下になると予想される場合。</td> </tr> </tbody> </table>	種	類	発 表 基 準	気象注意報	風雪注意報	雪を伴う強風によって災害が起こるおそれがあると予想される場合で、具体的には次の条件に該当する場合である。 雪を伴い平均風速が陸上で 12m/s 以上、海上で 15m/s 以上になると予想される場合。	強風注意報	強風によって災害が起こるおそれがあると予想される場合で、具体的には次の条件に該当する場合である。 平均風速が陸上で 12m/s 以上、海上で 15m/s 以上になると予想される場合。 <u>関空島（アメダス）の観測値は 15m/s を目安とする。</u>	大雨注意報	大雨によって災害が起こるおそれがあると予想される場合で、 <u>避難に備えハザードマップ等により災害リスク等を再確認するなど、自らの避難行動の確認が必要とされる警戒レベル 2 である。</u> 具体的には表 1 の条件に該当する場合である。	大雪注意報	大雪によって災害が起こるおそれがあると予想される場合で、具体的には次の条件に該当する場合である。 24 時間の降雪の深さが平地で 5 cm 以上、山地で 20cm 以上になると予想される場合。	濃霧注意報	濃霧によって交通機関等に著しい支障が生じるおそれがあると予想される場合で、具体的には次の条件に該当する場合である。 視程が陸上で 100m 以下、海上で 500m 以下になると予想される場合。	雷注意報 ※注 6	落雷等により被害が予想される場合。	乾燥注意報	空気が乾燥し火災の危険が大きいと予想される場合で、具体的には次の条件に該当する場合である。 実効湿度が 60% 以下で、最小湿度が 40% 以下になると予想される場合。
種	類	発 表 基 準																																			
気象注意報	風雪注意報	雪を伴う強風によって災害が起こるおそれがあると予想される場合で、具体的には次の条件に該当する場合である。 雪を伴い平均風速が陸上で 12m/s 以上、海上で 15m/s 以上になると予想される場合。																																			
	強風注意報	強風によって災害が起こるおそれがあると予想される場合で、具体的には次の条件に該当する場合である。 平均風速が陸上で 12m/s 以上、海上で 15m/s 以上になると予想される場合。																																			
	大雨注意報	大雨によって災害が起こるおそれがあると予想される場合で、具体的には表 1 の条件に該当する場合である。																																			
	大雪注意報	大雪によって災害が起こるおそれがあると予想される場合で、具体的には次の条件に該当する場合である。 24 時間の降雪の深さが平地で 5 cm 以上、山地で 20cm 以上になると予想される場合。																																			
	濃霧注意報	濃霧によって交通機関等に著しい支障が生じるおそれがあると予想される場合で、具体的には次の条件に該当する場合である。 視程が陸上で 100m 以下、海上で 500m 以下になると予想される場合。																																			
	雷注意報 ※注 6	落雷等により被害が予想される場合。																																			
	乾燥注意報	空気が乾燥し火災の危険が大きいと予想される場合で、具体的には次の条件に該当する場合である。 実効湿度が 60% 以下で、最小湿度が 40% 以下になると予想される場合。																																			
種	類	発 表 基 準																																			
気象注意報	風雪注意報	雪を伴う強風によって災害が起こるおそれがあると予想される場合で、具体的には次の条件に該当する場合である。 雪を伴い平均風速が陸上で 12m/s 以上、海上で 15m/s 以上になると予想される場合。																																			
	強風注意報	強風によって災害が起こるおそれがあると予想される場合で、具体的には次の条件に該当する場合である。 平均風速が陸上で 12m/s 以上、海上で 15m/s 以上になると予想される場合。 <u>関空島（アメダス）の観測値は 15m/s を目安とする。</u>																																			
	大雨注意報	大雨によって災害が起こるおそれがあると予想される場合で、 <u>避難に備えハザードマップ等により災害リスク等を再確認するなど、自らの避難行動の確認が必要とされる警戒レベル 2 である。</u> 具体的には表 1 の条件に該当する場合である。																																			
	大雪注意報	大雪によって災害が起こるおそれがあると予想される場合で、具体的には次の条件に該当する場合である。 24 時間の降雪の深さが平地で 5 cm 以上、山地で 20cm 以上になると予想される場合。																																			
	濃霧注意報	濃霧によって交通機関等に著しい支障が生じるおそれがあると予想される場合で、具体的には次の条件に該当する場合である。 視程が陸上で 100m 以下、海上で 500m 以下になると予想される場合。																																			
	雷注意報 ※注 6	落雷等により被害が予想される場合。																																			
	乾燥注意報	空気が乾燥し火災の危険が大きいと予想される場合で、具体的には次の条件に該当する場合である。 実効湿度が 60% 以下で、最小湿度が 40% 以下になると予想される場合。																																			

大阪府地域防災計画（基本対策編）修正案 新旧対照表

災害応急対策

大阪府地域防災計画 基本対策編（平成 31 年 1 月）				今回修正				
	なだれ注意報	なだれによって災害が起こるおそれがあると予想される場合で、具体的には次のいずれかの条件に該当する場合である。 ア 積雪の深さが 20cm 以上あり、降雪の深さが 30cm 以上になると予想される場合。 イ 積雪の深さが 50cm 以上あり、気象台における最高気温が 10℃以上又はかなりの降雨が予想される場合。		なだれ注意報	なだれによって災害が起こるおそれがあると予想される場合で、具体的には次のいずれかの条件に該当する場合である。 ア 積雪の深さが 20cm 以上あり、降雪の深さが 30cm 以上になると予想される場合。 イ 積雪の深さが 50cm 以上あり、気象台における最高気温が 10℃以上又はかなりの降雨が予想される場合。			
	着雪注意報	着雪によって通信線や送電線等に災害が起こるおそれがあると予想される場合で、具体的には次の条件に該当する場合である。 24 時間の降雪の深さが平地で 20cm 以上、山地で 40cm 以上あり、気温が－ 2℃～＋ 2℃になると予想される場合。		着雪注意報	着雪によって通信線や送電線等に災害が起こるおそれがあると予想される場合で、具体的には次の条件に該当する場合である。 24 時間の降雪の深さが平地で 20cm 以上、山地で 40cm 以上あり、気温が－ 2℃～＋ 2℃になると予想される場合。			
	霜注意報	4 月 15 日以降の晩霜によって農作物に著しい災害が起こるおそれがあると予想される場合で、具体的には次の条件に該当する場合である。 最低気温が 4℃以下になると予想される場合。		霜注意報	4 月 15 日以降の晩霜によって農作物に著しい災害が起こるおそれがあると予想される場合で、具体的には次の条件に該当する場合である。 最低気温が 4℃以下になると予想される場合。			
	低温注意報	低温によって農作物等に著しい災害が起こるおそれがあると予想される場合で、具体的には次の条件に該当する場合である。 最低気温が－ 5℃以下になると予想される場合。		低温注意報	低温によって農作物等に著しい災害が起こるおそれがあると予想される場合で、具体的には次の条件に該当する場合である。 最低気温が－ 5℃以下になると予想される場合。			
	融雪注意報	融雪により災害が発生するおそれがあると予想される場合。		融雪注意報	融雪により災害が発生するおそれがあると予想される場合。			
	着氷注意報	著しい着氷により災害の発生するおそれがあると予想される場合。		着氷注意報	著しい着氷により災害の発生するおそれがあると予想される場合。			
	地面現象注意報☆	地面現象注意報	大雨、大雪等による山崩れ、地すべり等によって災害が起こるおそれがあると予想される場合。		地面現象注意報☆	地面現象注意報	大雨、大雪等による山崩れ、地すべり等によって災害が起こるおそれがあると予想される場合。	
高潮注意報	高潮注意報	台風等による海面の異常上昇について注意を喚起する必要がある場合で、具体的には表 3 の条件に該当する場合である。		高潮注意報	高潮注意報	台風等による海面の異常上昇について注意を喚起する必要がある場合で、 <u>高潮警報に切り替える可能性に言及されていない場合は、避難に備えハザードマップ等により災害リスク等を再確認するなど、自らの避難行動の確認が必要とされる警戒レベル 2 である。高潮警報に切り替える可能性が高い旨に言及されている場合は高齢者等の避難が必要とされる警戒レベル 3 に相当。</u> 具体的には表 3 の条件に該当する場合である。		
波浪注意報	波浪注意報	風浪、うねり等によって災害が起こるおそれがあると予想される場合で、具体的には次の条件に該当する場合である。 有義波高が 1.5m 以上になると予想される場合。		波浪注意報	波浪注意報	風浪、うねり等によって災害が起こるおそれがあると予想される場合で、具体的には次の条件に該当する場合である。 有義波高が 1.5m 以上になると予想される場合。		
浸水注意報☆	浸水注意報	浸水によって災害が起こるおそれがあると予想される場合である。		浸水注意報☆	浸水注意報	浸水によって災害が起こるおそれがあると予想される場合である。		
洪水注意報	洪水注意報	洪水によって災害が起こるおそれがあると予想される場合で、具体的には表 2－ 2 の条件に該当する場合である。		洪水注意報☆	洪水注意報	洪水によって災害が起こるおそれがあると予想される場合である。		

大阪府地域防災計画（基本対策編）修正案 新旧対照表

大阪府地域防災計画 基本対策編（平成 31 年 1 月）	今回修正																																																											
<p>(2) 警報 気象現象等によって重大な災害が予想される場合、住民及び関係機関の警戒を促すために市町村毎に警報を発表する。</p> <table border="1" style="width: 100%; border-collapse: collapse;"> <thead> <tr> <th style="width: 10%;">種</th> <th style="width: 10%;">類</th> <th style="width: 80%;">発 表 基 準</th> </tr> </thead> <tbody> <tr> <td rowspan="3" style="text-align: center;">気象警報</td> <td style="text-align: center;">暴風警報</td> <td>暴風によって重大な災害が起こるおそれがあると予想される場合で、具体的には次の条件に該当する場合である。 平均風速が陸上で 20m/s 以上、海上で 25m/s 以上になると予想される場合。</td> </tr> <tr> <td style="text-align: center;">暴風雪警報</td> <td>雪を伴う暴風によって重大な災害が起こるおそれがあると予想される場合で、具体的には次の条件に該当する場合である。 雪を伴い平均風速が陸上で 20m/s 以上、海上で 25m/s 以上になると予想される場合。</td> </tr> <tr> <td style="text-align: center;">大雨警報 (注 4)</td> <td>大雨によって重大な災害が起こるおそれがあると予想される場合で、具体的には表 1 の条件に該当する場合である。</td> </tr> <tr> <td style="text-align: center;">気象警報</td> <td style="text-align: center;">大雪警報</td> <td>大雪によって重大な災害が起こるおそれがあると予想される場合で、具体的には次の条件に該当する場合である。 24 時間の降雪の深さが平地で 20cm 以上、山地で 40cm 以上になると予想される場合。</td> </tr> <tr> <td style="text-align: center;">地面現象 警報 ☆</td> <td style="text-align: center;">地面現象 警報</td> <td>大雨、大雪等による山崩れ、地すべり等によって重大な災害が起こるおそれがあると予想される場合である。</td> </tr> <tr> <td style="text-align: center;">高潮警報</td> <td style="text-align: center;">高潮警報</td> <td>台風等による海面の異常上昇によって重大な災害が起こるおそれがあると予想される場合で、具体的には表 3 の条件に該当する場合である。</td> </tr> <tr> <td style="text-align: center;">波浪警報</td> <td style="text-align: center;">波浪警報</td> <td>風浪、うねり等によって重大な災害が起こるおそれがあると予想される場合で、具体的には次の条件に該当する場合である。 有義波高が 3.0m 以上になると予想される場合。</td> </tr> <tr> <td style="text-align: center;">浸水警報☆</td> <td style="text-align: center;">浸水警報</td> <td>浸水によって重大な災害が起こるおそれがあると予想される場合である。</td> </tr> <tr> <td style="text-align: center;">洪水警報</td> <td style="text-align: center;">洪水警報</td> <td>洪水によって重大な災害が起こるおそれがあると予想される場合で、具体的には表 2-1 の条件に該当する場合である。</td> </tr> </tbody> </table>	種	類	発 表 基 準	気象警報	暴風警報	暴風によって重大な災害が起こるおそれがあると予想される場合で、具体的には次の条件に該当する場合である。 平均風速が陸上で 20m/s 以上、海上で 25m/s 以上になると予想される場合。	暴風雪警報	雪を伴う暴風によって重大な災害が起こるおそれがあると予想される場合で、具体的には次の条件に該当する場合である。 雪を伴い平均風速が陸上で 20m/s 以上、海上で 25m/s 以上になると予想される場合。	大雨警報 (注 4)	大雨によって重大な災害が起こるおそれがあると予想される場合で、具体的には表 1 の条件に該当する場合である。	気象警報	大雪警報	大雪によって重大な災害が起こるおそれがあると予想される場合で、具体的には次の条件に該当する場合である。 24 時間の降雪の深さが平地で 20cm 以上、山地で 40cm 以上になると予想される場合。	地面現象 警報 ☆	地面現象 警報	大雨、大雪等による山崩れ、地すべり等によって重大な災害が起こるおそれがあると予想される場合である。	高潮警報	高潮警報	台風等による海面の異常上昇によって重大な災害が起こるおそれがあると予想される場合で、具体的には表 3 の条件に該当する場合である。	波浪警報	波浪警報	風浪、うねり等によって重大な災害が起こるおそれがあると予想される場合で、具体的には次の条件に該当する場合である。 有義波高が 3.0m 以上になると予想される場合。	浸水警報☆	浸水警報	浸水によって重大な災害が起こるおそれがあると予想される場合である。	洪水警報	洪水警報	洪水によって重大な災害が起こるおそれがあると予想される場合で、具体的には表 2-1 の条件に該当する場合である。	<table border="1" style="width: 100%; border-collapse: collapse;"> <tr> <td style="width: 15%; text-align: center;">洪水注意報</td> <td style="width: 15%; text-align: center;">洪水注意報</td> <td style="width: 70%;">洪水によって災害が起こるおそれがあると予想される場合で、<u>避難に備えハザードマップ等により災害リスク等を再確認するなど、自らの避難行動の確認が必要とされる警戒レベル 2 である。</u>具体的には表 2-2 の条件に該当する場合である。</td> </tr> </table> <p>(2) 警報 気象現象等によって重大な災害が予想される場合、住民及び関係機関の警戒を促すために市町村毎に警報を発表する。</p> <table border="1" style="width: 100%; border-collapse: collapse;"> <thead> <tr> <th style="width: 10%;">種</th> <th style="width: 10%;">類</th> <th style="width: 80%;">発 表 基 準</th> </tr> </thead> <tbody> <tr> <td rowspan="3" style="text-align: center;">気象警報</td> <td style="text-align: center;">暴風警報</td> <td>暴風によって重大な災害が起こるおそれがあると予想される場合で、具体的には次の条件に該当する場合である。 平均風速が陸上で 20m/s 以上、海上で 25m/s 以上になると予想される場合。 <u>関空島（アメダス）の観測値は 25m/s を目安とする。</u></td> </tr> <tr> <td style="text-align: center;">暴風雪警報</td> <td>雪を伴う暴風によって重大な災害が起こるおそれがあると予想される場合で、具体的には次の条件に該当する場合である。 雪を伴い平均風速が陸上で 20m/s 以上、海上で 25m/s 以上になると予想される場合。</td> </tr> <tr> <td style="text-align: center;">大雨警報 (注 4)</td> <td>大雨によって重大な災害が起こるおそれがあると予想される場合で、<u>高齢者等の避難が必要とされる警戒レベル 3 に相当。</u>具体的には表 1 の条件に該当する場合である。</td> </tr> <tr> <td style="text-align: center;">気象警報</td> <td style="text-align: center;">大雪警報</td> <td>大雪によって重大な災害が起こるおそれがあると予想される場合で、具体的には次の条件に該当する場合である。 24 時間の降雪の深さが平地で 20cm 以上、山地で 40cm 以上になると予想される場合。</td> </tr> <tr> <td style="text-align: center;">地面現象 警報 ☆</td> <td style="text-align: center;">地面現象 警報</td> <td>大雨、大雪等による山崩れ、地すべり等によって重大な災害が起こるおそれがあると予想される場合である。</td> </tr> <tr> <td style="text-align: center;">高潮警報</td> <td style="text-align: center;">高潮警報</td> <td>台風等による海面の異常上昇によって重大な災害が起こるおそれがあると予想される場合で、<u>避難が必要とされる警戒レベル 4 に相当。</u>具体的には表 3 の条件に該当する場合である。</td> </tr> <tr> <td style="text-align: center;">波浪警報</td> <td style="text-align: center;">波浪警報</td> <td>風浪、うねり等によって重大な災害が起こるおそれがあると予想される場合で、具体的には次の条件に該当する場合である。 有義波高が 3.0m 以上になると予想される場合。</td> </tr> <tr> <td style="text-align: center;">浸水警報☆</td> <td style="text-align: center;">浸水警報</td> <td>浸水によって重大な災害が起こるおそれがあると予想される場合である。</td> </tr> <tr> <td style="text-align: center;">洪水警報</td> <td style="text-align: center;">洪水警報</td> <td>洪水によって重大な災害が起こるおそれがあると予想される場合で、<u>高齢者等の避難が必要とされる警戒レベル 3 に相当。</u>具体的には表 2-1 の条件に該当する場合である。</td> </tr> </tbody> </table>	洪水注意報	洪水注意報	洪水によって災害が起こるおそれがあると予想される場合で、 <u>避難に備えハザードマップ等により災害リスク等を再確認するなど、自らの避難行動の確認が必要とされる警戒レベル 2 である。</u> 具体的には表 2-2 の条件に該当する場合である。	種	類	発 表 基 準	気象警報	暴風警報	暴風によって重大な災害が起こるおそれがあると予想される場合で、具体的には次の条件に該当する場合である。 平均風速が陸上で 20m/s 以上、海上で 25m/s 以上になると予想される場合。 <u>関空島（アメダス）の観測値は 25m/s を目安とする。</u>	暴風雪警報	雪を伴う暴風によって重大な災害が起こるおそれがあると予想される場合で、具体的には次の条件に該当する場合である。 雪を伴い平均風速が陸上で 20m/s 以上、海上で 25m/s 以上になると予想される場合。	大雨警報 (注 4)	大雨によって重大な災害が起こるおそれがあると予想される場合で、 <u>高齢者等の避難が必要とされる警戒レベル 3 に相当。</u> 具体的には表 1 の条件に該当する場合である。	気象警報	大雪警報	大雪によって重大な災害が起こるおそれがあると予想される場合で、具体的には次の条件に該当する場合である。 24 時間の降雪の深さが平地で 20cm 以上、山地で 40cm 以上になると予想される場合。	地面現象 警報 ☆	地面現象 警報	大雨、大雪等による山崩れ、地すべり等によって重大な災害が起こるおそれがあると予想される場合である。	高潮警報	高潮警報	台風等による海面の異常上昇によって重大な災害が起こるおそれがあると予想される場合で、 <u>避難が必要とされる警戒レベル 4 に相当。</u> 具体的には表 3 の条件に該当する場合である。	波浪警報	波浪警報	風浪、うねり等によって重大な災害が起こるおそれがあると予想される場合で、具体的には次の条件に該当する場合である。 有義波高が 3.0m 以上になると予想される場合。	浸水警報☆	浸水警報	浸水によって重大な災害が起こるおそれがあると予想される場合である。	洪水警報	洪水警報	洪水によって重大な災害が起こるおそれがあると予想される場合で、 <u>高齢者等の避難が必要とされる警戒レベル 3 に相当。</u> 具体的には表 2-1 の条件に該当する場合である。
種	類	発 表 基 準																																																										
気象警報	暴風警報	暴風によって重大な災害が起こるおそれがあると予想される場合で、具体的には次の条件に該当する場合である。 平均風速が陸上で 20m/s 以上、海上で 25m/s 以上になると予想される場合。																																																										
	暴風雪警報	雪を伴う暴風によって重大な災害が起こるおそれがあると予想される場合で、具体的には次の条件に該当する場合である。 雪を伴い平均風速が陸上で 20m/s 以上、海上で 25m/s 以上になると予想される場合。																																																										
	大雨警報 (注 4)	大雨によって重大な災害が起こるおそれがあると予想される場合で、具体的には表 1 の条件に該当する場合である。																																																										
気象警報	大雪警報	大雪によって重大な災害が起こるおそれがあると予想される場合で、具体的には次の条件に該当する場合である。 24 時間の降雪の深さが平地で 20cm 以上、山地で 40cm 以上になると予想される場合。																																																										
地面現象 警報 ☆	地面現象 警報	大雨、大雪等による山崩れ、地すべり等によって重大な災害が起こるおそれがあると予想される場合である。																																																										
高潮警報	高潮警報	台風等による海面の異常上昇によって重大な災害が起こるおそれがあると予想される場合で、具体的には表 3 の条件に該当する場合である。																																																										
波浪警報	波浪警報	風浪、うねり等によって重大な災害が起こるおそれがあると予想される場合で、具体的には次の条件に該当する場合である。 有義波高が 3.0m 以上になると予想される場合。																																																										
浸水警報☆	浸水警報	浸水によって重大な災害が起こるおそれがあると予想される場合である。																																																										
洪水警報	洪水警報	洪水によって重大な災害が起こるおそれがあると予想される場合で、具体的には表 2-1 の条件に該当する場合である。																																																										
洪水注意報	洪水注意報	洪水によって災害が起こるおそれがあると予想される場合で、 <u>避難に備えハザードマップ等により災害リスク等を再確認するなど、自らの避難行動の確認が必要とされる警戒レベル 2 である。</u> 具体的には表 2-2 の条件に該当する場合である。																																																										
種	類	発 表 基 準																																																										
気象警報	暴風警報	暴風によって重大な災害が起こるおそれがあると予想される場合で、具体的には次の条件に該当する場合である。 平均風速が陸上で 20m/s 以上、海上で 25m/s 以上になると予想される場合。 <u>関空島（アメダス）の観測値は 25m/s を目安とする。</u>																																																										
	暴風雪警報	雪を伴う暴風によって重大な災害が起こるおそれがあると予想される場合で、具体的には次の条件に該当する場合である。 雪を伴い平均風速が陸上で 20m/s 以上、海上で 25m/s 以上になると予想される場合。																																																										
	大雨警報 (注 4)	大雨によって重大な災害が起こるおそれがあると予想される場合で、 <u>高齢者等の避難が必要とされる警戒レベル 3 に相当。</u> 具体的には表 1 の条件に該当する場合である。																																																										
気象警報	大雪警報	大雪によって重大な災害が起こるおそれがあると予想される場合で、具体的には次の条件に該当する場合である。 24 時間の降雪の深さが平地で 20cm 以上、山地で 40cm 以上になると予想される場合。																																																										
地面現象 警報 ☆	地面現象 警報	大雨、大雪等による山崩れ、地すべり等によって重大な災害が起こるおそれがあると予想される場合である。																																																										
高潮警報	高潮警報	台風等による海面の異常上昇によって重大な災害が起こるおそれがあると予想される場合で、 <u>避難が必要とされる警戒レベル 4 に相当。</u> 具体的には表 3 の条件に該当する場合である。																																																										
波浪警報	波浪警報	風浪、うねり等によって重大な災害が起こるおそれがあると予想される場合で、具体的には次の条件に該当する場合である。 有義波高が 3.0m 以上になると予想される場合。																																																										
浸水警報☆	浸水警報	浸水によって重大な災害が起こるおそれがあると予想される場合である。																																																										
洪水警報	洪水警報	洪水によって重大な災害が起こるおそれがあると予想される場合で、 <u>高齢者等の避難が必要とされる警戒レベル 3 に相当。</u> 具体的には表 2-1 の条件に該当する場合である。																																																										

大阪府地域防災計画（基本対策編）修正案 新旧対照表

災害応急対策

大阪府地域防災計画 基本対策編（平成31年1月）	今回修正																												
<p>(略)</p> <p>(3) 特別警報 気象現象等によって尋常でない災害が予想される場合、住民及び関係機関の最大級の警戒を促すために市町村毎に特別警報を発表する。</p> <table border="1" data-bbox="296 499 1394 1213"> <thead> <tr> <th>現象の種類</th> <th>発表基準</th> </tr> </thead> <tbody> <tr> <td>大雨</td> <td>台風や集中豪雨により数十年に一度の降雨量となる大雨が予想され、若しくは、数十年に一度の強度の台風や同程度の温帯低気圧により大雨となると予想される場合である。</td> </tr> <tr> <td>暴風</td> <td>数十年に一度の強度の台風や同程度の温帯低気圧により暴風が吹くと予想される場合である。</td> </tr> <tr> <td>高潮</td> <td>数十年に一度の強度の台風や同程度の温帯低気圧により高潮になると予想される場合である。</td> </tr> <tr> <td>波浪</td> <td>数十年に一度の強度の台風や同程度の温帯低気圧により高波になると予想される場合である。</td> </tr> <tr> <td>暴風雪</td> <td>数十年に一度の強度の台風と同程度の温帯低気圧により雪を伴う暴風が吹くと予想される場合である。</td> </tr> <tr> <td>大雪</td> <td>数十年に一度の降雪量となる大雪が予想される場合である。</td> </tr> </tbody> </table>	現象の種類	発表基準	大雨	台風や集中豪雨により数十年に一度の降雨量となる大雨が予想され、若しくは、数十年に一度の強度の台風や同程度の温帯低気圧により大雨となると予想される場合である。	暴風	数十年に一度の強度の台風や同程度の温帯低気圧により暴風が吹くと予想される場合である。	高潮	数十年に一度の強度の台風や同程度の温帯低気圧により高潮になると予想される場合である。	波浪	数十年に一度の強度の台風や同程度の温帯低気圧により高波になると予想される場合である。	暴風雪	数十年に一度の強度の台風と同程度の温帯低気圧により雪を伴う暴風が吹くと予想される場合である。	大雪	数十年に一度の降雪量となる大雪が予想される場合である。	<p>(略)</p> <p>(3) 特別警報 気象現象等によって尋常でない災害が予想される場合、住民及び関係機関の最大級の警戒を促すために市町村毎に特別警報を発表する。</p> <table border="1" data-bbox="1691 499 2789 1213"> <thead> <tr> <th>現象の種類</th> <th>発表基準</th> </tr> </thead> <tbody> <tr> <td>大雨</td> <td>台風や集中豪雨により数十年に一度の降雨量となる大雨が予想され、若しくは、数十年に一度の強度の台風や同程度の温帯低気圧により大雨となると予想される場合である。<u>災害がすでに発生している状況であり、命を守るための最善の行動をとる必要があることを示す警戒レベル5に相当。</u></td> </tr> <tr> <td>暴風</td> <td>数十年に一度の強度の台風や同程度の温帯低気圧により暴風が吹くと予想される場合である。</td> </tr> <tr> <td>高潮</td> <td>数十年に一度の強度の台風や同程度の温帯低気圧により高潮になると予想される場合である。<u>避難が必要とされる警戒レベル4に相当。</u></td> </tr> <tr> <td>波浪</td> <td>数十年に一度の強度の台風や同程度の温帯低気圧により高波になると予想される場合である。</td> </tr> <tr> <td>暴風雪</td> <td>数十年に一度の強度の台風と同程度の温帯低気圧により雪を伴う暴風が吹くと予想される場合である。</td> </tr> <tr> <td>大雪</td> <td>数十年に一度の降雪量となる大雪が予想される場合である。</td> </tr> </tbody> </table>	現象の種類	発表基準	大雨	台風や集中豪雨により数十年に一度の降雨量となる大雨が予想され、若しくは、数十年に一度の強度の台風や同程度の温帯低気圧により大雨となると予想される場合である。 <u>災害がすでに発生している状況であり、命を守るための最善の行動をとる必要があることを示す警戒レベル5に相当。</u>	暴風	数十年に一度の強度の台風や同程度の温帯低気圧により暴風が吹くと予想される場合である。	高潮	数十年に一度の強度の台風や同程度の温帯低気圧により高潮になると予想される場合である。 <u>避難が必要とされる警戒レベル4に相当。</u>	波浪	数十年に一度の強度の台風や同程度の温帯低気圧により高波になると予想される場合である。	暴風雪	数十年に一度の強度の台風と同程度の温帯低気圧により雪を伴う暴風が吹くと予想される場合である。	大雪	数十年に一度の降雪量となる大雪が予想される場合である。
現象の種類	発表基準																												
大雨	台風や集中豪雨により数十年に一度の降雨量となる大雨が予想され、若しくは、数十年に一度の強度の台風や同程度の温帯低気圧により大雨となると予想される場合である。																												
暴風	数十年に一度の強度の台風や同程度の温帯低気圧により暴風が吹くと予想される場合である。																												
高潮	数十年に一度の強度の台風や同程度の温帯低気圧により高潮になると予想される場合である。																												
波浪	数十年に一度の強度の台風や同程度の温帯低気圧により高波になると予想される場合である。																												
暴風雪	数十年に一度の強度の台風と同程度の温帯低気圧により雪を伴う暴風が吹くと予想される場合である。																												
大雪	数十年に一度の降雪量となる大雪が予想される場合である。																												
現象の種類	発表基準																												
大雨	台風や集中豪雨により数十年に一度の降雨量となる大雨が予想され、若しくは、数十年に一度の強度の台風や同程度の温帯低気圧により大雨となると予想される場合である。 <u>災害がすでに発生している状況であり、命を守るための最善の行動をとる必要があることを示す警戒レベル5に相当。</u>																												
暴風	数十年に一度の強度の台風や同程度の温帯低気圧により暴風が吹くと予想される場合である。																												
高潮	数十年に一度の強度の台風や同程度の温帯低気圧により高潮になると予想される場合である。 <u>避難が必要とされる警戒レベル4に相当。</u>																												
波浪	数十年に一度の強度の台風や同程度の温帯低気圧により高波になると予想される場合である。																												
暴風雪	数十年に一度の強度の台風と同程度の温帯低気圧により雪を伴う暴風が吹くと予想される場合である。																												
大雪	数十年に一度の降雪量となる大雪が予想される場合である。																												
<p>(略)</p> <p>2 大阪管区气象台と近畿地方整備局が共同で発表する洪水予報</p> <p>(略)</p> <table border="1" data-bbox="350 1392 1448 1791"> <thead> <tr> <th>標題（種類）</th> <th>発表基準</th> </tr> </thead> <tbody> <tr> <td>氾濫注意情報（洪水注意報）</td> <td>いずれかの基準地点の水位が氾濫注意水位（警戒水位）に達し、さらに水位の上昇が見込まれるとき。</td> </tr> <tr> <td>氾濫警戒情報（洪水警報）</td> <td>いずれかの基準地点の水位が一定時間後に氾濫危険水位に到達することが見込まれるとき、あるいは避難判断水位に達し、さらに水位の上昇が見込まれるとき。</td> </tr> <tr> <td>氾濫危険情報（洪水警報）</td> <td>いずれかの基準地点の水位が氾濫危険水位に達したとき。</td> </tr> <tr> <td>氾濫発生情報（洪水警報）</td> <td>洪水予報区間内で氾濫が発生したとき。</td> </tr> </tbody> </table> <p>(略)</p> <p>3 大阪管区气象台と大阪府が共同で発表する洪水予報</p>	標題（種類）	発表基準	氾濫注意情報（洪水注意報）	いずれかの基準地点の水位が氾濫注意水位（警戒水位）に達し、さらに水位の上昇が見込まれるとき。	氾濫警戒情報（洪水警報）	いずれかの基準地点の水位が一定時間後に氾濫危険水位に到達することが見込まれるとき、あるいは避難判断水位に達し、さらに水位の上昇が見込まれるとき。	氾濫危険情報（洪水警報）	いずれかの基準地点の水位が氾濫危険水位に達したとき。	氾濫発生情報（洪水警報）	洪水予報区間内で氾濫が発生したとき。	<p>(略)</p> <p>2 大阪管区气象台と近畿地方整備局が共同で発表する洪水予報</p> <p>(略)</p> <table border="1" data-bbox="1745 1392 2843 1864"> <thead> <tr> <th>標題（種類）</th> <th>発表基準</th> </tr> </thead> <tbody> <tr> <td>氾濫注意情報（洪水注意報）</td> <td>いずれかの基準地点の水位が氾濫注意水位（警戒水位）に達し、さらに水位の上昇が見込まれるとき。<u>避難に備えハザードマップ等により災害リスク等を再確認するなど、自らの避難行動の確認が必要とされる警戒レベル2である。</u></td> </tr> <tr> <td>氾濫警戒情報（洪水警報）</td> <td>いずれかの基準地点の水位が一定時間後に氾濫危険水位に到達することが見込まれるとき、あるいは避難判断水位に達し、さらに水位の上昇が見込まれるとき。<u>高齢者等の避難が必要とされる警戒レベル3に相当。</u></td> </tr> <tr> <td>氾濫危険情報（洪水警報）</td> <td>いずれかの基準地点の水位が氾濫危険水位に達したとき。<u>避難が必要とされる警戒レベル4に相当。</u></td> </tr> <tr> <td>氾濫発生情報（洪水警報）</td> <td>洪水予報区間内で氾濫が発生したとき。<u>災害がすでに発生している状況であり、命を守るための最善の行動をとる必要があることを示す警戒レベル5に相当。</u></td> </tr> </tbody> </table> <p>(略)</p> <p>3 大阪管区气象台と大阪府が共同で発表する洪水予報</p>	標題（種類）	発表基準	氾濫注意情報（洪水注意報）	いずれかの基準地点の水位が氾濫注意水位（警戒水位）に達し、さらに水位の上昇が見込まれるとき。 <u>避難に備えハザードマップ等により災害リスク等を再確認するなど、自らの避難行動の確認が必要とされる警戒レベル2である。</u>	氾濫警戒情報（洪水警報）	いずれかの基準地点の水位が一定時間後に氾濫危険水位に到達することが見込まれるとき、あるいは避難判断水位に達し、さらに水位の上昇が見込まれるとき。 <u>高齢者等の避難が必要とされる警戒レベル3に相当。</u>	氾濫危険情報（洪水警報）	いずれかの基準地点の水位が氾濫危険水位に達したとき。 <u>避難が必要とされる警戒レベル4に相当。</u>	氾濫発生情報（洪水警報）	洪水予報区間内で氾濫が発生したとき。 <u>災害がすでに発生している状況であり、命を守るための最善の行動をとる必要があることを示す警戒レベル5に相当。</u>								
標題（種類）	発表基準																												
氾濫注意情報（洪水注意報）	いずれかの基準地点の水位が氾濫注意水位（警戒水位）に達し、さらに水位の上昇が見込まれるとき。																												
氾濫警戒情報（洪水警報）	いずれかの基準地点の水位が一定時間後に氾濫危険水位に到達することが見込まれるとき、あるいは避難判断水位に達し、さらに水位の上昇が見込まれるとき。																												
氾濫危険情報（洪水警報）	いずれかの基準地点の水位が氾濫危険水位に達したとき。																												
氾濫発生情報（洪水警報）	洪水予報区間内で氾濫が発生したとき。																												
標題（種類）	発表基準																												
氾濫注意情報（洪水注意報）	いずれかの基準地点の水位が氾濫注意水位（警戒水位）に達し、さらに水位の上昇が見込まれるとき。 <u>避難に備えハザードマップ等により災害リスク等を再確認するなど、自らの避難行動の確認が必要とされる警戒レベル2である。</u>																												
氾濫警戒情報（洪水警報）	いずれかの基準地点の水位が一定時間後に氾濫危険水位に到達することが見込まれるとき、あるいは避難判断水位に達し、さらに水位の上昇が見込まれるとき。 <u>高齢者等の避難が必要とされる警戒レベル3に相当。</u>																												
氾濫危険情報（洪水警報）	いずれかの基準地点の水位が氾濫危険水位に達したとき。 <u>避難が必要とされる警戒レベル4に相当。</u>																												
氾濫発生情報（洪水警報）	洪水予報区間内で氾濫が発生したとき。 <u>災害がすでに発生している状況であり、命を守るための最善の行動をとる必要があることを示す警戒レベル5に相当。</u>																												

大阪府地域防災計画（基本対策編）修正案 新旧対照表

大阪府地域防災計画 基本対策編（平成31年1月） 今回修正

(略)

(2) 発表の基準

標題（種類）	発表基準
氾濫注意情報 (洪水注意報)	いずれかの基準地点の水位が氾濫注意水位（警戒水位）に達し、さらに水位の上昇が見込まれるとき。
氾濫警戒情報 (洪水警報)	いずれかの基準地点の水位が一定時間後に氾濫危険水位に到達することが見込まれるとき、あるいは避難判断水位に達し、さらに水位の上昇が見込まれるとき。
氾濫危険情報 (洪水警報)	いずれかの基準地点の水位が氾濫危険水位に達したとき。
氾濫発生情報 (洪水警報)	洪水予報区間内で氾濫が発生したとき。

(略)

(2) 発表の基準

標題（種類）	発表基準
氾濫注意情報 (洪水注意報)	いずれかの基準地点の水位が氾濫注意水位（警戒水位）に達し、さらに水位の上昇が見込まれるとき。 <u>避難に備えハザードマップ等により災害リスク等を再確認するなど、自らの避難行動の確認が必要とされる警戒レベル2である。</u>
氾濫警戒情報 (洪水警報)	いずれかの基準地点の水位が一定時間後に氾濫危険水位に到達することが見込まれるとき、あるいは避難判断水位に達し、さらに水位の上昇が見込まれるとき。 <u>高齢者等の避難が必要とされる警戒レベル3に相当。</u>
氾濫危険情報 (洪水警報)	いずれかの基準地点の水位が氾濫危険水位に達したとき。 <u>避難が必要とされる警戒レベル4に相当。</u>
氾濫発生情報 (洪水警報)	洪水予報区間内で氾濫が発生したとき。 <u>災害がすでに発生している状況であり、命を守るための最善の行動をとる必要があることを示す警戒レベル5に相当。</u>

(表1) 大雨警報・注意報基準

市町村を まとめた地域	市町村	大雨警報基準		大雨注意報基準	
		表面雨量指数基準	土壌雨量指数基準	表面雨量指数基準	土壌雨量指数基準
大阪市	大阪市	15	—	10	114
北大阪	豊中市	17	138	12	91
	池田市	20	138	15	91
	吹田市	22	151	13	99
	高槻市	20	155	14	102
	茨木市	25	141	13	93
	箕面市	19	138	14	91
	摂津市	21	—	14	114
	島本町	22	162	14	106
	豊能町	17	141	9	93
	能勢町	15	140	<u>8</u>	<u>91</u>
東部大阪	守口市	19	—	13	114
	枚方市	18	137	<u>9</u>	91
	八尾市	20	137	12	91
	寝屋川市	17	139	11	93
	大東市	20	136	13	91
	柏原市	20	143	10	95
	門真市	17	—	12	114
	東大阪市	15	150	10	100
	四條畷市	20	122	12	81
	交野市	20	130	15	87
南河内	富田林市	15	127	8	87
	河内長野市	15	120	9	82
	松原市	14	—	8	114
	羽曳野市	20	119	10	82
	藤井寺市	21	—	10	114
	大阪狭山市	16	131	8	90

(表1) 大雨警報・注意報基準

市町村を まとめた地域	市町村	大雨警報基準		大雨注意報基準	
		表面雨量指数基準	土壌雨量指数基準	表面雨量指数基準	土壌雨量指数基準
大阪市	大阪市	15	—	10	114
北大阪	豊中市	17	138	12	91
	池田市	20	138	15	91
	吹田市	22	151	13	99
	高槻市	20	155	14	102
	茨木市	25	141	13	93
	箕面市	19	138	14	91
	摂津市	21	—	14	114
	島本町	22	162	14	106
	豊能町	17	141	9	93
	能勢町	15	140	<u>9</u>	<u>92</u>
東部大阪	守口市	19	—	13	114
	枚方市	18	137	<u>11</u>	91
	八尾市	20	137	12	91
	寝屋川市	17	139	11	93
	大東市	20	136	13	91
	柏原市	20	143	10	95
	門真市	17	—	12	114
	東大阪市	15	150	10	100
	四條畷市	20	122	12	81
	交野市	20	130	15	87
南河内	富田林市	15	127	8	87
	河内長野市	15	120	9	82
	松原市	14	—	8	114
	羽曳野市	20	119	10	82
	藤井寺市	21	—	10	114
	大阪狭山市	16	131	8	90

大阪府地域防災計画（基本対策編）修正案 新旧対照表

災害応急対策

大阪府地域防災計画 基本対策編（平成31年1月）							今回修正							
		太子町	17	123	7	84			太子町	17	123	7	84	
		河南町	15	123	7	84			河南町	15	123	7	84	
		千早赤阪村	17	119	9	82			千早赤阪村	17	119	9	82	
泉州		堺市	16	123	9	95		泉州		堺市	16	123	9	95
		岸和田市	14	126	9	98				岸和田市	14	126	9	98
		泉大津市	18	—	11	114				泉大津市	18	—	11	114
		貝塚市	14	126	9	98				貝塚市	14	126	9	98
		泉佐野市	18	130	11	101				泉佐野市	18	130	11	101
		和泉市	18	127	11	99				和泉市	18	127	11	99
		高石市	17	—	9	114				高石市	17	—	9	114
		泉南市	19	135	9	105				泉南市	19	135	9	105
		阪南市	20	139	11	108				阪南市	20	139	11	108
		忠岡町	18	—	11	114				忠岡町	18	—	11	114
		熊取町	18	130	8	101				熊取町	18	130	8	101
		田尻町	17	139	11	108				田尻町	17	139	11	108
		岬町	14	136	9	106				岬町	14	136	9	106

※大雨警報・注意報の土壌雨量指数基準を定めていない場合は、その欄を“—”で示しています。

※大雨警報・注意報の土壌雨量指数基準を定めていない場合は、その欄を“—”で示しています。

(表 2-1) 洪水警報基準

市町村等をまとめた地域	市町村等	流域雨量指数基準	複合基準*1	指定河川洪水予報による基準
大阪市	大阪市	東除川流域=10.1	平野川流域=(12, 5.6), 平野川分水路流域=(8, 5.5), 神崎川流域=(12, 19.5)	大和川下流〔柏原〕, 淀川〔枚方〕, 淀川水系寝屋川流域〔寝屋川治水緑地(寝屋川水位)・ 京橋・昭明橋・恩智川治水緑地(恩智川水位)・住道・ 太子橋・剣橋・今里大橋・桑才・萱振大橋〕, 淀川水系神崎川・安威川〔三国・千歳橋〕
北大阪	豊中市	旧猪名川流域=9, 天竺川流域=9.7, 千里川流域=10.7, 高川流域=7.6	旧猪名川流域=(17, 4.9), 天竺川流域=(23, 6.3), 千里川流域=(13, 5.5), 猪名川流域=(21, 24.7)	猪名川〔小戸〕, 淀川水系神崎川・安威川〔三国・千歳橋〕
	池田市	江原川流域=7.9, 箕面川流域=12.7, 余野川流域=14.7	江原川流域=(12, 6.5), 余野川流域=(14, 8.6), 猪名川流域=(20, 22.8)	淀川〔枚方〕, 猪名川〔小戸〕
	吹田市	糸田川流域=6.9, 山田川流域=8.4, 高川流域=5	糸田川流域=(22, 3.5), 山田川流域=(12, 7.5), 神崎川流域=(12, 17.8), 安威川流域=(14, 15.9)	淀川〔枚方〕, 淀川水系神崎川・安威川〔三国・千歳橋〕
	高槻市	芥川流域=16.9, 女瀬川流域=8.1, 檜尾川流域=10.4	女瀬川流域=(11, 6.6)	淀川〔枚方〕, 淀川水系神崎川・安威川〔三国・千歳橋〕
	茨木市	大正川流域=7.2, 茨木川流域=15.5, 安威川流域=19.1, 佐保川流域=9.9	—	淀川〔枚方〕, 淀川水系神崎川・安威川〔三国・千歳橋〕
	箕面市	千里川流域=7.2, 箕面川流域=11.8, 箕川流域=5.5	千里川流域=(22, 5.7), 箕面川流域=(22, 8.2)	—
	摂津市	山田川流域=9.2, 大正川流域=9.3, 正雀川流域=7.1	山田川流域=(22, 4.7), 安威川流域=(22, 15.8),	淀川〔枚方〕, 淀川水系神崎川・安威川〔三国・千歳橋〕
	島本町	水無瀬川流域=9.2	淀川流域=(20, 51.2)	淀川〔枚方〕,
	豊能町	余野川流域=8.8, 初谷川流域=5.9	—	—

(表 2-1) 洪水警報基準

市町村等をまとめた地域	市町村等	流域雨量指数基準	複合基準*1	指定河川洪水予報による基準
大阪市	大阪市	東除川流域=10.1	平野川流域=(12, 5.6), 平野川分水路流域=(8, 5.5), 神崎川流域=(12, 19.5)	大和川下流〔柏原〕, 淀川〔枚方〕, 淀川水系寝屋川流域〔寝屋川治水緑地(寝屋川水位)・ 京橋・昭明橋・恩智川治水緑地(恩智川水位)・住道・ 太子橋・剣橋・今里大橋・桑才・萱振大橋〕, 淀川水系神崎川・安威川〔三国・千歳橋〕
北大阪	豊中市	旧猪名川流域=9, 天竺川流域=9.7, 千里川流域=10.7, 高川流域=7.6, 兔川流域=2.6	旧猪名川流域=(17, 4.9), 天竺川流域=(23, 6.3), 千里川流域=(13, 5.5), 猪名川流域=(21, 24.7)	猪名川〔小戸〕, 淀川水系神崎川・安威川〔三国・千歳橋〕
	池田市	江原川流域=7.9, 箕面川流域=12.7, 余野川流域=14.7	江原川流域=(12, 6.5), 余野川流域=(14, 8.6), 猪名川流域=(20, 22.8)	淀川〔枚方〕, 猪名川〔小戸〕
	吹田市	糸田川流域=6.9, 山田川流域=8.4, 高川流域=5	糸田川流域=(22, 3.5), 山田川流域=(12, 7.5), 神崎川流域=(12, 17.8), 安威川流域=(14, 15.9)	淀川〔枚方〕, 淀川水系神崎川・安威川〔三国・千歳橋〕
	高槻市	芥川流域=16.9, 女瀬川流域=8.1, 檜尾川流域=10.4	女瀬川流域=(11, 6.6)	淀川〔枚方〕, 淀川水系神崎川・安威川〔三国・千歳橋〕
	茨木市	大正川流域=7.2, 茨木川流域=15.5, 安威川流域=19.1, 佐保川流域=9.9	—	淀川〔枚方〕, 淀川水系神崎川・安威川〔三国・千歳橋〕
	箕面市	千里川流域=7.2, 箕面川流域=11.8, 箕川流域=5.5	千里川流域=(22, 5.7), 箕面川流域=(22, 8.2)	—
	摂津市	山田川流域=9.2, 大正川流域=9.3, 正雀川流域=7.1	山田川流域=(22, 4.7), 安威川流域=(22, 15.8),	淀川〔枚方〕, 淀川水系神崎川・安威川〔三国・千歳橋〕
	島本町	水無瀬川流域=9.2	淀川流域=(20, 51.2)	淀川〔枚方〕,
	豊能町	余野川流域=8.8, 初谷川流域=5.9	—	—

大阪府地域防災計画（基本対策編）修正案 新旧対照表

災害応急対策

大阪府地域防災計画 基本対策編（平成31年1月）					今回修正				
東部大阪	能勢町	一庫・大路次川流域=17.2, 野間川流域=4.6, 田尻川流域=12.2	—	—	能勢町	一庫・大路次川流域=17.2, 野間川流域=4.6, 田尻川流域=12.2	—	—	
	守口市	—	—	淀川〔枚方〕, 淀川水系寝屋川流域〔寝屋川治水緑地（寝屋川水位）・京橋・昭明橋・恩智川治水緑地（恩智川水位）・住道・太子橋・剣橋・今里大橋・桑才・萱振大橋〕	東部大阪	守口市	—	淀川〔枚方〕, 淀川水系寝屋川流域〔寝屋川治水緑地（寝屋川水位）・京橋・昭明橋・恩智川治水緑地（恩智川水位）・住道・太子橋・剣橋・今里大橋・桑才・萱振大橋〕	
	枚方市	天野川流域=17.8, 穂谷川流域=10.5, 船橋川流域=9.3	天野川流域= (12, 12.3), 船橋川流域= (8, 6.9), 淀川流域= (8, 80.5)	淀川〔枚方〕	枚方市	天野川流域=17.8, 穂谷川流域=10.5, 船橋川流域=9.3	天野川流域= (12, 12.3), 船橋川流域= (8, 6.9), 淀川流域= (8, 80.5)	淀川〔枚方〕	
	八尾市	楠根川流域=3.5	—	大和川下流〔柏原〕, 淀川水系寝屋川流域〔寝屋川治水緑地（寝屋川水位）・京橋・昭明橋・恩智川治水緑地（恩智川水位）・住道・太子橋・剣橋・今里大橋・桑才・萱振大橋〕	八尾市	楠根川流域=3.5	—	大和川下流〔柏原〕, 淀川水系寝屋川流域〔寝屋川治水緑地（寝屋川水位）・京橋・昭明橋・恩智川治水緑地（恩智川水位）・住道・太子橋・剣橋・今里大橋・桑才・萱振大橋〕	
	寝屋川市	讃良川流域=8.7, 古川流域=4.1	寝屋川流域= (16, 5), 古川流域= (8, 3.6)	淀川〔枚方〕, 淀川水系寝屋川流域〔寝屋川治水緑地（寝屋川水位）・京橋・昭明橋・恩智川治水緑地（恩智川水位）・住道・太子橋・剣橋・今里大橋・桑才・萱振大橋〕	寝屋川市	讃良川流域=8.7, 古川流域=4.1	寝屋川流域= (16, 5), 古川流域= (8, 3.6)	淀川〔枚方〕, 淀川水系寝屋川流域〔寝屋川治水緑地（寝屋川水位）・京橋・昭明橋・恩智川治水緑地（恩智川水位）・住道・太子橋・剣橋・今里大橋・桑才・萱振大橋〕	
	大東市	鍋田川流域=6.2, 権現川流域=6.5	権現川流域= (10, 5.3), 寝屋川流域= (10, 16.4)	淀川水系寝屋川流域〔寝屋川治水緑地（寝屋川水位）・京橋・昭明橋・恩智川治水緑地（恩智川水位）・住道・太子橋・剣橋・今里大橋・桑才・萱振大橋〕	大東市	鍋田川流域=6.2, 権現川流域=6.5	権現川流域= (10, 5.3), 寝屋川流域= (10, 16.4)	淀川水系寝屋川流域〔寝屋川治水緑地（寝屋川水位）・京橋・昭明橋・恩智川治水緑地（恩智川水位）・住道・太子橋・剣橋・今里大橋・桑才・萱振大橋〕	
	柏原市	—	平野川流域= (9, 2.4)	大和川下流〔柏原〕, 大和川水系石川〔金剛大橋・玉手橋〕, 淀川水系寝屋川流域〔寝屋川治水緑地（寝屋川水位）・京橋・昭明橋・恩智川治水緑地（恩智川水位）・住道・太子橋・剣橋・今里大橋・桑才・萱振大橋〕	柏原市	—	平野川流域= (9, 2.4)	大和川下流〔柏原〕, 大和川水系石川〔金剛大橋・玉手橋〕, 淀川水系寝屋川流域〔寝屋川治水緑地（寝屋川水位）・京橋・昭明橋・恩智川治水緑地（恩智川水位）・住道・太子橋・剣橋・今里大橋・桑才・萱振大橋〕	
	門真市	—	寝屋川流域= (9, 11.9)	淀川〔枚方〕, 淀川水系寝屋川流域〔寝屋川治水緑地（寝屋川水位）・京橋・昭明橋・恩智川治水緑地（恩智川水位）・住道・太子橋・剣橋・今里大橋・桑才・萱振大橋〕	門真市	—	寝屋川流域= (9, 11.9)	淀川〔枚方〕, 淀川水系寝屋川流域〔寝屋川治水緑地（寝屋川水位）・京橋・昭明橋・恩智川治水緑地（恩智川水位）・住道・太子橋・剣橋・今里大橋・桑才・萱振大橋〕	
	東大阪市	—	第二寝屋川流域= (12, 10.2)	淀川水系寝屋川流域〔寝屋川治水緑地（寝屋川水位）・京橋・昭明橋・恩智川治水緑地（恩智川水位）・住道・太子橋・剣橋・今里大橋・桑才・萱振大橋〕	東大阪市	—	第二寝屋川流域= (12, 10.2)	淀川水系寝屋川流域〔寝屋川治水緑地（寝屋川水位）・京橋・昭明橋・恩智川治水緑地（恩智川水位）・住道・太子橋・剣橋・今里大橋・桑才・萱振大橋〕	
	四條畷市	清滝川流域=4.5, 讃良川流域=7.3	寝屋川流域= (9, 13.1)	淀川水系寝屋川流域〔寝屋川治水緑地（寝屋川水位）・京橋・昭明橋・恩智川治水緑地（恩智川水位）・住道・太子橋・剣橋・今里大橋・桑才・萱振大橋〕	四條畷市	清滝川流域=4.5, 讃良川流域=7.3	寝屋川流域= (9, 13.1)	淀川水系寝屋川流域〔寝屋川治水緑地（寝屋川水位）・京橋・昭明橋・恩智川治水緑地（恩智川水位）・住道・太子橋・剣橋・今里大橋・桑才・萱振大橋〕	
交野市	天野川流域=16.3, 北川流域=7.1	天野川流域= (10, 14.2)	—	交野市	天野川流域=16.3, 北川流域=7.1	天野川流域= (10, 14.2)	—		
南河内	富田林市	東除川流域=3.9, 千早川流域=15, 佐備川流域=7.3	—	大和川水系石川〔金剛大橋・玉手橋〕	南河内	富田林市	東除川流域=3.9, 千早川流域=15, 佐備川流域=7.3	—	大和川水系石川〔金剛大橋・玉手橋〕
	河内長野市	西除川流域=6.4, 天見川流域=16.5	石川流域= (13, 15.5)	大和川水系石川〔金剛大橋・玉手橋〕	河内長野市	西除川流域=6.4, 天見川流域=16.5	石川流域= (13, 15.5)	大和川水系石川〔金剛大橋・玉手橋〕	
	松原市	西除川流域=13.2, 東除川流域=10.1	—	大和川下流〔柏原〕	松原市	西除川流域=13.2, 東除川流域=10.1	—	大和川下流〔柏原〕	
	羽曳野市	東除川流域=9.3	—	大和川下流〔柏原〕, 大和川水系石川〔金剛大橋・玉手橋〕	羽曳野市	東除川流域=9.3	—	大和川下流〔柏原〕, 大和川水系石川〔金剛大橋・玉手橋〕	
	藤井寺市	—	—	大和川下流〔柏原〕, 大和川水系石川〔金剛大橋・玉手橋〕	藤井寺市	—	—	大和川下流〔柏原〕, 大和川水系石川〔金剛大橋・玉手橋〕	
	大阪狭山市	西除川流域=7.9, 東除川流域=3.6	西除川流域= (8, 5.3)	—	大阪狭山市	西除川流域=7.9, 東除川流域=3.6	西除川流域= (8, 5.3)	—	
	太子町	飛鳥川流域=6.1, 太井川流域=6	—	大和川水系石川〔金剛大橋・玉手橋〕	太子町	飛鳥川流域=6.1, 太井川流域=6	—	大和川水系石川〔金剛大橋・玉手橋〕	
	河南町	梅川流域=7.5, 千早川流域=14.6	—	大和川水系石川〔金剛大橋・玉手橋〕	河南町	梅川流域=7.5, 千早川流域=14.6	—	大和川水系石川〔金剛大橋・玉手橋〕	
	千早赤阪村	千早川流域=14.4	—	—	千早赤阪村	千早川流域=14.4	—	—	
	泉州	堺市	西除川流域=9.7, 東除川流域=6.4, 石津川流域=23.2, 和田川流域=8.4	西除川流域= (8, 9.2), 石津川流域= (8, 13.3)	大和川下流〔柏原〕	泉州	堺市	西除川流域=9.7, 東除川流域=6.4, 石津川流域=23.2, 和田川流域=8.4	西除川流域= (8, 9.2), 石津川流域= (8, 13.3)
岸和田市	春木川流域=8.9, 津田川流域=11, 松尾川流域=13.6	春木川流域= (14, 4.8)	大津川水系牛滝川〔山直橋〕	岸和田市	春木川流域=8.9, 津田川流域=11, 松尾川流域=13.6	春木川流域= (14, 4.8)	大津川水系牛滝川〔山直橋〕		
泉大津市	—	—	大津川水系大津川・横尾川〔川中橋〕, 大津川水系牛滝川〔山直橋〕	泉大津市	—	—	大津川水系大津川・横尾川〔川中橋〕, 大津川水系牛滝川〔山直橋〕		
貝塚市	津田川流域=9.9,	近木川流域= (6, 12.4)	—	貝塚市	津田川流域=9.9,	近木川流域= (6, 12.4)	—		

大阪府地域防災計画（基本対策編）修正案 新旧対照表

災害応急対策

大阪府地域防災計画 基本対策編（平成31年1月）					今回修正				
			近木川流域=12.6, 見出川流域=9.2				近木川流域=12.6, 見出川流域=9.2		
	泉佐野市		見出川流域=9.1, 佐野川流域=10.2, 櫻井川流域=15.7	佐野川流域= (8, 9.2)	—		見出川流域=9.1, 佐野川流域=10.2, 櫻井川流域=15.7	佐野川流域= (8, 9.2)	—
	和泉市		松尾川流域=13.5	—	大津川水系大津川・横尾川 [川中橋], 大津川水系牛滝川 [山直橋]		松尾川流域=13.5	—	大津川水系大津川・横尾川 [川中橋], 大津川水系牛滝川 [山直橋]
	高石市		芦田川流域=6.6, 王子川流域=6.5	芦田川流域= (12, 3.5), 王子川流域= (16, 4.1)	—		芦田川流域=6.6, 王子川流域=6.5	芦田川流域= (12, 3.5), 王子川流域= (16, 4.1)	—
	泉南市		男里川流域=23.1, 新家川流域=7.3, 金熊寺川流域=17.7, 櫻井川流域=17.8	—	—		男里川流域=23.1, 新家川流域=7.3, 金熊寺川流域=17.7, 櫻井川流域=17.8	—	—
	阪南市		男里川流域=22.6, 茶屋川流域=7.7, 金熊寺川流域=17.7	—	—		男里川流域=22.6, 茶屋川流域=7.7, 金熊寺川流域=17.7	—	—
	忠岡町			—	大津川水系大津川・横尾川 [川中橋], 大津川水系牛滝川 [山直橋]			—	大津川水系大津川・横尾川 [川中橋], 大津川水系牛滝川 [山直橋]
	熊取町		見出川流域=6.5, 住吉川流域=3.6, 雨山川流域=6.5	見出川流域= (8, 6)	—		見出川流域=6.5, 住吉川流域=3.6, 雨山川流域=6.5	見出川流域= (8, 6)	—
	田尻町		櫻井川流域=19.9	—	—		櫻井川流域=19.9	—	—
	岬町		番川流域=10.4, 大川流域=9.6, 東川流域=10.1, 西川流域=8.8	—	—		番川流域=10.4, 大川流域=9.4, 東川流域=10.1, 西川流域=8.8	—	—

*1（表面雨量指数，流域雨量指数）の組み合わせによる基準値を表しています。

※1 洪水警報・注意報の流域雨量指数基準は、各流域のすべての地点に設定していますが、本表には主要な河川における代表地点の基準値を示しています。欄が空白の場合は、当該市町村等において主要な河川が存在しないことを表していますが、大阪府内においては、当該市町村等の主要な河川が洪水予報河川であるため空白となっています。

※2 洪水警報・注意報の流域雨量指数基準、複合基準のうち基準を定めていないもの、または、洪水警報・注意報の基準となる洪水予報指定河川がない場合については、その欄を“—”で、それぞれ示しています。

（表2-2）洪水注意報基準

市町村等をまとめた地域	市町村等	流域雨量指数基準	複合基準*1	指定河川洪水予報による基準
大阪市	大阪市	東除川流域=6.3	平野川流域= (5, 4.2), 平野川分水路流域= (5, 3.9), 寝屋川流域= (5, 12.7), 第二寝屋川流域= (5, 10.8), 神崎川流域= (5, 14.7)	大和川下流 [柏原], 淀川 [枚方], 淀川水系寝屋川流域 [寝屋川治水緑地 (寝屋川水位)・京橋・昭明橋・恩智川治水緑地 (恩智川水位)・住道・太子橋・剣橋・今里大橋・桑才・萱振大橋], 淀川水系神崎川・安威川 [三国・千歳橋]
北大阪	豊中市	旧猪名川流域=7.2, 天竺川流域=7.7, 千里川流域=8.5, 高川流域=5.3	旧猪名川流域= (11, 4.4), 天竺川流域= (11, 5.7), 千里川流域= (13, 5), 猪名川流域= (11, 22.2)	猪名川 [小戸], 淀川水系神崎川・安威川 [三国・千歳橋]
	池田市	江原川流域=6.3, 箕面川流域=10.1, 余野川流域=11.7	江原川流域= (7, 5.9), 箕面川流域= (7, 9.5), 余野川流域= (13, 7.7), 猪名川流域= (12, 20.5)	猪名川 [小戸]
	吹田市	糸田川流域=5.5, 山田川流域=6.7, 高川流域=3.5	糸田川流域= (13, 3.2), 山田川流域= (7, 6.2), 神崎川流域= (5, 13.4), 安威川流域= (13, 14.3)	淀川水系神崎川・安威川 [三国・千歳橋]
	高槻市	芥川流域=13.5, 女瀬川流域=6.4, 檜尾川流域=8.3	芥川流域= (11, 10.8), 女瀬川流域= (7, 5.9), 檜尾川流域= (11, 6.6)	淀川 [枚方], 淀川水系神崎川・安威川 [三国・千歳橋]
	茨木市	大正川流域=5.7, 茨木川流域=12.4, 安威川流域=13.4, 佐保川流域=6.9	佐保川流域= (6, 6.9)	淀川水系神崎川・安威川 [三国・千歳橋]

*1（表面雨量指数，流域雨量指数）の組み合わせによる基準値を表しています。

※1 洪水警報・注意報の流域雨量指数基準は、各流域のすべての地点に設定していますが、本表には主要な河川における代表地点の基準値を示しています。欄が空白の場合は、当該市町村等において主要な河川が存在しないことを表していますが、大阪府内においては、当該市町村等の主要な河川が洪水予報河川であるため空白となっています。

※2 洪水警報・注意報の流域雨量指数基準、複合基準のうち基準を定めていないもの、または、洪水警報・注意報の基準となる洪水予報指定河川がない場合については、その欄を“—”で、それぞれ示しています。

（表2-2）洪水注意報基準

市町村等をまとめた地域	市町村等	流域雨量指数基準	複合基準*1	指定河川洪水予報による基準
大阪市	大阪市	東除川流域=6.3	平野川流域= (5, 4.2), 平野川分水路流域= (5, 3.9), 寝屋川流域= (5, 12.7), 第二寝屋川流域= (5, 10.8), 神崎川流域= (5, 14.7)	大和川下流 [柏原], 淀川 [枚方], 淀川水系寝屋川流域 [寝屋川治水緑地 (寝屋川水位)・京橋・昭明橋・恩智川治水緑地 (恩智川水位)・住道・太子橋・剣橋・今里大橋・桑才・萱振大橋], 淀川水系神崎川・安威川 [三国・千歳橋]
北大阪	豊中市	旧猪名川流域=7.2, 天竺川流域=7.7, 千里川流域=8.5, 高川流域=5.3, 鬼川流域=2	旧猪名川流域= (11, 4.4), 天竺川流域= (11, 5.7), 千里川流域= (13, 5), 猪名川流域= (11, 22.2)	猪名川 [小戸], 淀川水系神崎川・安威川 [三国・千歳橋]
	池田市	江原川流域=6.3, 箕面川流域=10.1, 余野川流域=11.7	江原川流域= (7, 5.9), 箕面川流域= (7, 9.5), 余野川流域= (13, 7.7), 猪名川流域= (12, 20.5)	猪名川 [小戸]
	吹田市	糸田川流域=5.5, 山田川流域=6.7, 高川流域=3.5	糸田川流域= (13, 3.2), 山田川流域= (7, 6.2), 神崎川流域= (5, 13.4), 安威川流域= (13, 14.3)	淀川水系神崎川・安威川 [三国・千歳橋]
	高槻市	芥川流域=13.5, 女瀬川流域=6.4, 檜尾川流域=8.3	芥川流域= (11, 10.8), 女瀬川流域= (7, 5.9), 檜尾川流域= (11, 6.6)	淀川 [枚方], 淀川水系神崎川・安威川 [三国・千歳橋]
	茨木市	大正川流域=5.7, 茨木川流域=12.4, 安威川流域=13.4, 佐保川流域=6.9	佐保川流域= (6, 6.9)	淀川水系神崎川・安威川 [三国・千歳橋]

大阪府地域防災計画（基本対策編）修正案 新旧対照表

災害応急対策

大阪府地域防災計画 基本対策編（平成31年1月）					今回修正				
東部大阪	箕面市	千里川流域=5.7, 箕面川流域=9.4, 箕川流域=4.4	千里川流域=(7, 5.1), 箕面川流域=(12, 7.4), 箕川流域=(7, 4.4)	—	箕面市	千里川流域=5.7, 箕面川流域=9.4, 箕川流域=4.4	千里川流域=(7, 5.1), 箕面川流域=(12, 7.4), 箕川流域=(7, 4.4)	—	
	摂津市	山田川流域=7.3, 大正川流域=7.4, 正雀川流域=5	山田川流域=(11, 4.2), 大正川流域=(7, 7.4), 安威川流域=(12, 14.2)	淀川〔枚方〕, 淀川水系神崎川・安威川〔三国・千歳橋〕	摂津市	山田川流域=7.3, 大正川流域=7.4, 正雀川流域=5	山田川流域=(11, 4.2), 大正川流域=(7, 7.4), 安威川流域=(12, 14.2)	淀川〔枚方〕, 淀川水系神崎川・安威川〔三国・千歳橋〕	
	島本町	水無瀬川流域=7.3	水無瀬川流域=(7, 6.1), 淀川流域=(12, 46.1)	淀川〔枚方〕	島本町	水無瀬川流域=7.3	水無瀬川流域=(7, 6.1), 淀川流域=(12, 46.1)	淀川〔枚方〕	
	豊能町	余野川流域=7, 初谷川流域=4.7	初谷川流域=(12, 3.8)	—	豊能町	余野川流域=7, 初谷川流域=4.7	初谷川流域=(12, 3.8)	—	
	能勢町	一庫・大路次川流域=13.7, 野間川流域=3.6, 田尻川流域=8.5	一庫・大路次川流域=(7, 13.1), 野間川流域=(7, 3.5), 田尻川流域=(5, 8.5)	—	能勢町	一庫・大路次川流域=13.7, 野間川流域=3.6, 田尻川流域=8.5	一庫・大路次川流域=(7, 13.1), 野間川流域=(7, 3.5), 田尻川流域=(5, 8.5)	—	
	守口市	—	—	淀川〔枚方〕, 淀川水系寝屋川流域〔寝屋川治水緑地（寝屋川水位）・京橋・昭明橋・恩智川治水緑地（恩智川水位）・住道・太子橋・剣橋・今里大橋・桑才・萱振大橋〕	守口市	—	—	淀川〔枚方〕, 淀川水系寝屋川流域〔寝屋川治水緑地（寝屋川水位）・京橋・昭明橋・恩智川治水緑地（恩智川水位）・住道・太子橋・剣橋・今里大橋・桑才・萱振大橋〕	
	枚方市	天野川流域=14.2, 穂谷川流域=8.4, 船橋川流域=7.4	天野川流域=(9, 11.1), 穂谷川流域=(5, 6.5), 船橋川流域=(8, 5.9), 淀川流域=(7, 54.4)	淀川〔枚方〕	枚方市	天野川流域=14.2, 穂谷川流域=8.4, 船橋川流域=7.4	天野川流域=(9, 11.1), 穂谷川流域=(5, 6.5), 船橋川流域=(8, 5.9), 淀川流域=(7, 54.4)	淀川〔枚方〕	
	八尾市	楠根川流域=2.5	平野川流域=(6, 3.9), 恩智川流域=(10, 3.2), 楠根川流域=(10, 2.3)	大和川下流〔柏原〕, 淀川水系寝屋川流域〔寝屋川治水緑地（寝屋川水位）・京橋・昭明橋・恩智川治水緑地（恩智川水位）・住道・太子橋・剣橋・今里大橋・桑才・萱振大橋〕	八尾市	楠根川流域=2.5	平野川流域=(6, 3.9), 恩智川流域=(10, 3.2), 楠根川流域=(10, 2.3)	大和川下流〔柏原〕, 淀川水系寝屋川流域〔寝屋川治水緑地（寝屋川水位）・京橋・昭明橋・恩智川治水緑地（恩智川水位）・住道・太子橋・剣橋・今里大橋・桑才・萱振大橋〕	
	寝屋川市	讃良川流域=6.9, 古川流域=2.9	讃良川流域=(5, 6.9), 寝屋川流域=(9, 4.5), 古川流域=(5, 2.2)	淀川〔枚方〕, 淀川水系寝屋川流域〔寝屋川治水緑地（寝屋川水位）・京橋・昭明橋・恩智川治水緑地（恩智川水位）・住道・太子橋・剣橋・今里大橋・桑才・萱振大橋〕	寝屋川市	讃良川流域=6.9, 古川流域=2.9	讃良川流域=(5, 6.9), 寝屋川流域=(9, 4.5), 古川流域=(5, 2.2)	淀川〔枚方〕, 淀川水系寝屋川流域〔寝屋川治水緑地（寝屋川水位）・京橋・昭明橋・恩智川治水緑地（恩智川水位）・住道・太子橋・剣橋・今里大橋・桑才・萱振大橋〕	
	大東市	鍋田川流域=5, 権現川流域=5.2	鍋田川流域=(6, 4.2), 権現川流域=(6, 4.8), 寝屋川流域=(10, 14.4), 恩智川流域=(6, 11.7)	淀川水系寝屋川流域〔寝屋川治水緑地（寝屋川水位）・京橋・昭明橋・恩智川治水緑地（恩智川水位）・住道・太子橋・剣橋・今里大橋・桑才・萱振大橋〕	大東市	鍋田川流域=5, 権現川流域=5.2	鍋田川流域=(6, 4.2), 権現川流域=(6, 4.8), 寝屋川流域=(10, 14.4), 恩智川流域=(6, 11.7)	淀川水系寝屋川流域〔寝屋川治水緑地（寝屋川水位）・京橋・昭明橋・恩智川治水緑地（恩智川水位）・住道・太子橋・剣橋・今里大橋・桑才・萱振大橋〕	
	柏原市	—	平野川流域=(6, 2.1)	大和川下流〔柏原〕, 大和川水系石川〔金剛大橋・玉手橋〕, 淀川水系寝屋川流域〔寝屋川治水緑地（寝屋川水位）・京橋・昭明橋・恩智川治水緑地（恩智川水位）・住道・太子橋・剣橋・今里大橋・桑才・萱振大橋〕	柏原市	—	平野川流域=(6, 2.1)	大和川下流〔柏原〕, 大和川水系石川〔金剛大橋・玉手橋〕, 淀川水系寝屋川流域〔寝屋川治水緑地（寝屋川水位）・京橋・昭明橋・恩智川治水緑地（恩智川水位）・住道・太子橋・剣橋・今里大橋・桑才・萱振大橋〕	
	門真市	—	寝屋川流域=(9, 5.8), 古川流域=(6, 6.8)	淀川水系寝屋川流域〔寝屋川治水緑地（寝屋川水位）・京橋・昭明橋・恩智川治水緑地（恩智川水位）・住道・太子橋・剣橋・今里大橋・桑才・萱振大橋〕	門真市	—	寝屋川流域=(9, 5.8), 古川流域=(6, 6.8)	淀川水系寝屋川流域〔寝屋川治水緑地（寝屋川水位）・京橋・昭明橋・恩智川治水緑地（恩智川水位）・住道・太子橋・剣橋・今里大橋・桑才・萱振大橋〕	
	東大阪市	—	第二寝屋川流域=(8, 9.2), 恩智川流域=(7, 6.2)	淀川水系寝屋川流域〔寝屋川治水緑地（寝屋川水位）・京橋・昭明橋・恩智川治水緑地（恩智川水位）・住道・太子橋・剣橋・今里大橋・桑才・萱振大橋〕	東大阪市	—	第二寝屋川流域=(8, 8.1), 恩智川流域=(7, 6.2)	淀川水系寝屋川流域〔寝屋川治水緑地（寝屋川水位）・京橋・昭明橋・恩智川治水緑地（恩智川水位）・住道・太子橋・剣橋・今里大橋・桑才・萱振大橋〕	
	四條畷市	清滝川流域=3.6, 讃良川流域=5.8	寝屋川流域=(9, 6.4)	—	四條畷市	清滝川流域=3.6, 讃良川流域=5.8	寝屋川流域=(9, 6.4)	—	
交野市	天野川流域=13, 北川流域=5.6	天野川流域=(10, 11)	—	交野市	天野川流域=13, 北川流域=5.6	天野川流域=(10, 11)	—		
南河内	富田林市	東除川流域=2.7, 千早川流域=12, 佐備川流域=5.8	東除川流域=(5, 2.7), 佐備川流域=(7, 4.8), 石川流域=(7, 10.2)	大和川水系石川〔金剛大橋・玉手橋〕	富田林市	東除川流域=2.7, 千早川流域=12, 佐備川流域=5.8	東除川流域=(5, 2.7), 佐備川流域=(7, 4.8), 石川流域=(7, 10.2)	大和川水系石川〔金剛大橋・玉手橋〕	
	河内長野市	西除川流域=5.1, 天見川流域=13.2	天見川流域=(5, 13), 石川流域=(5, 14)	大和川水系石川〔金剛大橋・玉手橋〕	河内長野市	西除川流域=5.1, 天見川流域=13.2	天見川流域=(5, 13), 石川流域=(5, 14)	大和川水系石川〔金剛大橋・玉手橋〕	
	松原市	西除川流域=10.6, 東除川流域=7.3	西除川流域=(5, 8)	大和川下流〔柏原〕	松原市	西除川流域=10.6, 東除川流域=7.3	西除川流域=(5, 8)	大和川下流〔柏原〕	
	羽曳野市	東除川流域=6.6	東除川流域=(5, 6.3)	大和川水系石川〔金剛大橋・玉手橋〕	羽曳野市	東除川流域=6.6	東除川流域=(5, 6.3)	大和川水系石川〔金剛大橋・玉手橋〕	
	藤井寺市	—	—	大和川下流〔柏原〕, 大和川水系石川〔金剛大橋・玉手橋〕	藤井寺市	—	—	大和川下流〔柏原〕, 大和川水系石川〔金剛大橋・玉手橋〕	
	大阪狭山市	西除川流域=6.3, 東除川流域=2.6	西除川流域=(7, 3.5), 東除川流域=(5, 2.6)	—	大阪狭山市	西除川流域=6.3, 東除川流域=2.6	西除川流域=(7, 3.5), 東除川流域=(5, 2.6)	—	
	太子町	飛鳥川流域=4.9, 太井川流域=4.8	太井川流域=(5, 4.8)	—	太子町	飛鳥川流域=4.9, 太井川流域=4.8	太井川流域=(5, 4.8)	—	
	河南町	梅川流域=6, 千早川流域=11.6	梅川流域=(5, 5.6), 千早川流域=(5, 9.8)	大和川水系石川〔金剛大橋・玉手橋〕	河南町	梅川流域=6, 千早川流域=11.6	梅川流域=(5, 5.6), 千早川流域=(5, 9.8)	大和川水系石川〔金剛大橋・玉手橋〕	
	千早赤阪村	千早川流域=11.5	千早川流域=(5, 10.5)	—	千早赤阪村	千早川流域=11.5	千早川流域=(5, 10.5)	—	

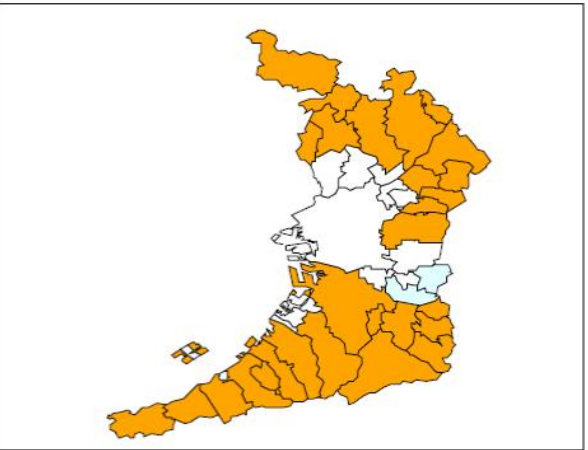
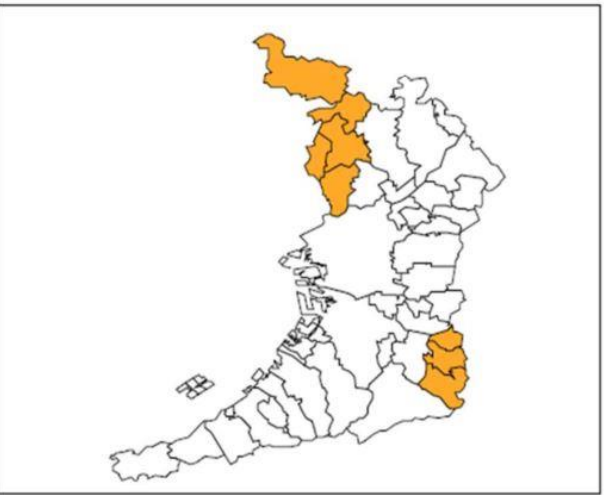
大阪府地域防災計画（基本対策編）修正案 新旧対照表

災害応急対策

大阪府地域防災計画 基本対策編（平成31年1月）					今回修正				
泉州	堺市	西除川流域=7.8, 東除川流域=4.5, 石津川流域=18.6, 和田川流域=6.7	西除川流域= (8, 6.6), 東除川流域= (5, 4.5), 石津川流域= (8, 12), 和田川流域= (5, 6.7)	大和川下流 [柏原]	泉州	堺市	西除川流域=7.8, 東除川流域=4.5, 石津川流域=18.6, 和田川流域=6.7	西除川流域= (8, 6.6), 東除川流域= (5, 4.5), 石津川流域= (8, 12), 和田川流域= (5, 6.7)	大和川下流 [柏原]
	岸和田市	春木川流域=7.1, 津田川流域=8.8, 松尾川流域=10.8	春木川流域= (7, 3.9), 津田川流域= (7, 5.7), 牛滝川流域= (5, 7)	大津川水系牛滝川 [山直橋]		岸和田市	春木川流域=7.1, 津田川流域=8.8, 松尾川流域=10.8	春木川流域= (7, 3.9), 津田川流域= (7, 5.7), 牛滝川流域= (5, 7)	大津川水系牛滝川 [山直橋]
	泉大津市		槇尾川流域= (5, 12.4)	大津川水系大津川・槇尾川 [川中橋], 大津川水系牛滝川 [山直橋]		泉大津市		槇尾川流域= (5, 12.4)	大津川水系大津川・槇尾川 [川中橋], 大津川水系牛滝川 [山直橋]
	貝塚市	津田川流域=7.9, 近木川流域=8.9, 見出川流域=7.3	津田川流域= (5, 6.7), 近木川流域= (6, 8), 見出川流域= (5, 7.3)	-		貝塚市	津田川流域=7.9, 近木川流域=8.9, 見出川流域=7.3	津田川流域= (5, 6.7), 近木川流域= (6, 8), 見出川流域= (5, 7.3)	-
	泉佐野市	見出川流域=7.2, 佐野川流域=8.1, 櫻井川流域=11	見出川流域= (5, 7.2), 佐野川流域= (8, 5.1)	-		泉佐野市	見出川流域=7.2, 佐野川流域=8.1, 櫻井川流域=11	見出川流域= (5, 7.2), 佐野川流域= (8, 5.1)	-
	和泉市	松尾川流域=10.8	松尾川流域= (5, 6.6), 槇尾川流域= (5, 12.4)	大津川水系大津川・槇尾川 [川中橋], 大津川水系牛滝川 [山直橋]		和泉市	松尾川流域=10.8	松尾川流域= (5, 6.6), 槇尾川流域= (5, 12.4)	大津川水系大津川・槇尾川 [川中橋], 大津川水系牛滝川 [山直橋]
	高石市	芦田川流域=5.2, 王子川流域=5.2	芦田川流域= (7, 2.6), 王子川流域= (7, 3)	-		高石市	芦田川流域=5.2, 王子川流域=5.2	芦田川流域= (7, 2.6), 王子川流域= (7, 3)	-
	泉南市	男里川流域=18.5, 新家川流域=5.8, 金熊寺川流域=14.1, 櫻井川流域=12.5	新家川流域= (5, 5.7)	-		泉南市	男里川流域=18.5, 新家川流域=5.8, 金熊寺川流域=14.1, 櫻井川流域=12.5	新家川流域= (5, 5.7)	-
	阪南市	男里川流域=18.1, 茶屋川流域=6.2, 金熊寺川流域=14.1	-	-		阪南市	男里川流域=18.1, 茶屋川流域=6.2, 金熊寺川流域=14.1	-	-
	忠岡町		-	大津川水系大津川・槇尾川 [川中橋], 大津川水系牛滝川 [山直橋]		忠岡町		-	大津川水系大津川・槇尾川 [川中橋], 大津川水系牛滝川 [山直橋]
	熊取町	見出川流域=5.2, 住吉川流域=2.8, 雨山川流域=5.2	見出川流域= (5, 3.3), 住吉川流域= (5, 2.8), 雨山川流域= (5, 5)	-		熊取町	見出川流域=5.2, 住吉川流域=2.8, 雨山川流域=5.2	見出川流域= (5, 3.3), 住吉川流域= (5, 2.8), 雨山川流域= (5, 5)	-
	田尻町	櫻井川流域=14	-	-		田尻町	櫻井川流域=14	-	-
	岬町	番川流域=8.3, 大川流域=7.7, 東川流域=8, 西川流域=7	番川流域= (5, 7.5), 大川流域= (5, 7.1), 東川流域= (5, 8), 西川流域= (5, 7)	-		岬町	番川流域=8.3, 大川流域=7.5, 東川流域=8, 西川流域=7	番川流域= (5, 7.5), 大川流域= (5, 7.1), 東川流域= (5, 8), 西川流域= (5, 7)	-

(略)

(略)

大阪府地域防災計画 基本対策編（平成 31 年 1 月）	今回修正										
<p>第2 土砂災害警戒情報の伝達 (略)</p> <div data-bbox="97 388 869 1354" style="border: 1px solid black; padding: 5px;"> <p style="text-align: center;">大阪府土砂災害警戒情報 第×号 平成△△年□月□日 □時□分 大阪府 大阪管区気象台 共同発表</p> <p style="text-align: center; font-size: 2em; font-weight: bold;">例</p> <p>【警戒対象地域】 堺市 岸和田市 池田市 高槻市 貝塚市 枚方市 茨木市 泉佐野市 富田林市 寝屋川市 河内長野市 大東市 和泉市 箕面市 東大阪市 泉南市 四條畷市 交野市 大阪狭山市 阪南市 島本町 豊能町 能勢町 熊取町 岬町 太子町 河南町 千早赤阪村</p> <p>【警戒解除地域】 柏原市 羽曳野市</p> <p>【警戒文】 <概況> 大雨のため、警戒対象地域では土砂災害の危険度が高まっています。 <とるべき措置> 崖の近くなど土砂災害の発生しやすい地区にお住まいの方は、早めの避難を心がけるとともに、市町村から発表される避難勧告などの情報に注意してください。</p>  <p style="text-align: right; font-size: 0.8em;">問い合わせ先 06-6944-6167（大阪府） 06-6949-6303（大阪管区気象台予報課）</p> </div>	<p>第2 土砂災害警戒情報の伝達 (略)</p> <div data-bbox="1498 367 2315 1354" style="border: 1px solid black; padding: 5px;"> <p style="text-align: center;">大阪府土砂災害警戒情報 第1号 令和元年*月**日 *時**分 大阪府 大阪管区気象台 共同発表</p> <p>【警戒対象地域】 豊中市* 池田市* 箕面市* 豊能町* 能勢町* 太子町* 河南町* 千早赤阪村*</p> <p>*印は、新たに警戒対象となった市町村を示します。</p> <p>【警戒文】 <概況> 大雨のため、警戒対象地域では土砂災害の危険度が高まっています。 <とるべき措置> 避難が必要となる危険な状況となっています【警戒レベル4相当情報【土砂災害】】。崖の近くなど土砂災害の発生しやすい地区にお住まいの方は、早めの避難を心がけるとともに、市町村から発表される避難勧告などの情報に注意してください。</p>  <p style="text-align: right; font-size: 0.8em;">問い合わせ先 06-6944-6167（大阪府） 06-6949-6303（大阪管区気象台予報課）</p> </div>										
<p>第3 津波警報・注意報等の伝達</p> <p>1 気象庁が発表する津波警報・注意報等 (略)</p> <p>(2) 津波情報 (略)</p> <p>ア 沖合の津波観測に関する情報 (1) (エ) なお、沿岸からの距離が 100km を超えるような沖合の観測点については、津波予報区との対応付けが難しいため、沿岸での推定値は発表しない。また、<u>観測値についても、他の観測点で観測値や推定値が数値で発表されるまでは、「観測中」と発表する。</u></p> <p>(略)</p> <p>(3) 地震情報</p> <table border="1" data-bbox="371 1858 1454 1921"> <thead> <tr> <th>情報の種類</th> <th>内 容</th> </tr> </thead> <tbody> <tr> <td>震度速報</td> <td>地震発生約 1 分後に、震度 3 以上を観測した地域名（全国を 188</td> </tr> </tbody> </table>	情報の種類	内 容	震度速報	地震発生約 1 分後に、震度 3 以上を観測した地域名（全国を 188	<p>第3 津波警報・注意報等の伝達</p> <p>1 気象庁が発表する津波警報・注意報等 (略)</p> <p>(2) 津波情報 (略)</p> <p>ア 沖合の津波観測に関する情報 (1) (エ) なお、沿岸からの距離が 100km を超えるような沖合の観測点については、津波予報区との対応付けが難しいため、沿岸での推定値は発表しない。また、<u>最大波の観測値については数値ではなく「観測中」の言葉で発表して、津波が到達中であることを伝える。</u></p> <p>(略)</p> <p>(3) 地震情報</p> <table border="1" data-bbox="1662 1858 2686 1921"> <thead> <tr> <th>地震情報の種類</th> <th>発表基準</th> <th>内容</th> </tr> </thead> <tbody> <tr> <td></td> <td></td> <td></td> </tr> </tbody> </table>	地震情報の種類	発表基準	内容			
情報の種類	内 容										
震度速報	地震発生約 1 分後に、震度 3 以上を観測した地域名（全国を 188										
地震情報の種類	発表基準	内容									

大阪府地域防災計画（基本対策編）修正案 新旧対照表

大阪府地域防災計画 基本対策編（平成31年1月）		今回修正	
震源に関する情報	に区分）と地震の揺れの検知時刻を速報。 地震の発生場所（震源）やその規模（マグニチュード）に「津波の心配なし」、又は「若干の海面変動があるかもしれないが被害の心配はない」を付加して発表。	震度速報	・震度3以上 地震発生約1分半後に、震度3以上を観測した地域名（全国を188地域に区分）と地震の揺れの検知時刻を速報。
震源・震度に関する情報	地震の発生場所（震源）やその規模（マグニチュード）、震度3以上の地域名と市町村名を発表。 なお、震度5弱以上と考えられる地域で、震度を入手していない地点がある場合は、その市町村名を発表。	震源に関する情報	・震度3以上 （大津波警報、津波警報または津波注意報を発表した場合は発表しない） 「津波の心配がない」または「若干の海面変動があるかもしれないが被害の心配はない」旨を付加して、地震の発生場所（震源）やその規模（マグニチュード）を発表。
各地の震度に関する情報	震度1以上を観測した地点のほか、地震の発生場所（震源）やその規模（マグニチュード）を発表。	震源・震度に関する情報（注1）	以下のいずれかを満たした場合 ・震度3以上 ・大津波警報、津波警報または津波注意報発表時 ・若干の海面変動が予想される場合 ・緊急地震速報（警報）を発表した場合 地震の発生場所（震源）やその規模（マグニチュード）、震度3以上を観測した地域名と市町村名を発表。 震度5弱以上と考えられる地域で、震度を入手していない地点がある場合は、その市町村名を発表。
その他の情報	地震が多発した場合の震度1以上を観測した地震回数情報や顕著な地震の震源要素更新のお知らせなどを発表。	各地の震度に関する情報（注1）	・震度1以上 震度1以上を観測した地点のほか、地震の発生場所（震源）やその規模（マグニチュード）を発表。 震度5弱以上と考えられる地域で、震度を入手していない地点がある場合は、その地点名を発表。 地震が多数発生した場合には、震度3以上の地震についてのみ発表し、震度2以下の地震については、その発生回数を「その他の情報（地震回数に関する情報）」で発表。
注1 大阪管区気象台は、応急活動を支援するため、地震活動の状況や被災地を対象とした詳細な気象情報等の提供に努める。		推計震度分布図	・震度5弱以上 観測した各地の震度データをもとに、1km四方ごとに推計した震度（震度4以上）を図情報として発表。
		長周期地震動に関する観測情報	・震度3以上 高層ビル内での被害の発生可能性等について、地震の発生場所（震源）やその規模（マグニチュード）、地域ごと及び地点ごとの長周期地震動階級等を発表（地震発生から約20～30分後に気象庁ホームページ上に掲載）。
		遠地地震に関する情報	国外で発生した地震について以下のいずれかを満たした場合等 ・マグニチュード7.0以上 ・都市部等、著しい被害が発生する可能性がある地域で規模の大きな地震を観測した場合 地震の発生時刻、発生場所（震源）やその規模（マグニチュード）を概ね30分以内に発表。 日本や国外への津波の影響に関しても記述して発表。

大阪府地域防災計画（基本対策編）修正案 新旧対照表

災害応急対策

大阪府地域防災計画 基本対策編（平成 31 年 1 月）	今回修正									
<p>(4) 緊急地震速報 ア 発表等 気象庁は、震度 5 弱以上の揺れが予想された場合、震度 4 以上が予想される地域（緊急地震速報で用いる区域（下表参照））に対して緊急地震速報（警報）を発表する。 なお、震度 6 弱以上の揺れを予想した緊急地震速報（警報）は、地震動特別警報に位置づけられる。</p> <p>(略)</p>	<table border="1"> <tr> <td data-bbox="1665 285 1810 417">その他の情報</td> <td data-bbox="1810 285 2160 417"> <ul style="list-style-type: none"> ・ 顕著な地震の震源要素を更新した場合や地震が多発した場合等 </td> </tr> </table>	その他の情報	<ul style="list-style-type: none"> ・ 顕著な地震の震源要素を更新した場合や地震が多発した場合等 	<table border="1"> <tr> <td data-bbox="2160 285 2878 417"> 顕著な地震の震源要素更新のお知らせや地震が多発した場合の震度 1 以上を観測した地震回数情報等を発表 </td> </tr> </table>	顕著な地震の震源要素更新のお知らせや地震が多発した場合の震度 1 以上を観測した地震回数情報等を発表					
その他の情報	<ul style="list-style-type: none"> ・ 顕著な地震の震源要素を更新した場合や地震が多発した場合等 									
顕著な地震の震源要素更新のお知らせや地震が多発した場合の震度 1 以上を観測した地震回数情報等を発表										
	<p>注1 <u>気象庁防災情報XMLフォーマット電文では、「震源・震度に関する情報」と「各地の震度に関する情報」はまとめた形の一つの情報で発表している。</u></p>									
	<p>(4) 緊急地震速報 ア 発表等 気象庁は、震度 5 弱以上の揺れが予想された場合、震度 4 以上が予想される地域（緊急地震速報で用いる区域（下表参照））に対して緊急地震速報（警報）を発表する。<u>また、最大震度 3 以上又はマグニチュード 3.5 以上等と予想されたときに、緊急地震速報（予報）を発表する。</u> なお、震度 6 弱以上の揺れを予想した緊急地震速報（警報）は、地震動特別警報に位置づけられる。 <u>注）緊急地震速報（警報）は、地震発生直後に震源に近い観測点で観測された地震波を解析することにより、地震による強い揺れが来る前に、これから強い揺れが来ることを知らせる警報である。このため、内陸の浅い場所で地震が発生した場合、震源に近い場所では強い揺れの到達に原理的に間に合わない場合がある。</u></p>									
	<p>(略)</p>									
	<p><u>第 4 大雨警報・洪水警報の危険度分布等</u></p>									
	<p><u>警報の危険度分布等の概要</u></p>									
	<table border="1"> <thead> <tr> <th data-bbox="1733 1094 2071 1129">種 類</th> <th data-bbox="2071 1094 2878 1129">概 要</th> </tr> </thead> <tbody> <tr> <td data-bbox="1733 1129 2071 1528"> 大雨警報（土砂災害）の危険度分布（土砂災害警戒判定メッシュ情報） </td> <td data-bbox="2071 1129 2878 1528"> 大雨による土砂災害発生の危険度の高まりの予測を、地図上で 1km 四方の領域ごとに 5 段階に色分けして示す情報。2 時間先までの雨量分布及び土壌雨量指数の予測を用いて常時 10 分ごとに更新しており、大雨警報（土砂災害）や土砂災害警戒情報等が発表されたときに、どこで危険度が高まるかを面的に確認することができる。 ・「非常に危険」（うす紫）、「極めて危険」（濃い紫）：避難が必要とされる警戒レベル 4 に相当。 ・「警戒」（赤）：高齢者等の避難が必要とされる警戒レベル 3 に相当。 ・「注意」（黄）：避難に備えハザードマップ等により災害リスク等を再確認するなど、自らの避難行動の確認が必要とされる警戒レベル 2 に相当。 </td> </tr> <tr> <td data-bbox="1733 1528 2071 1703"> 大雨警報（浸水害）の危険度分布 </td> <td data-bbox="2071 1528 2878 1703"> 短時間強雨による浸水害発生の危険度の高まりの予測を、地図上で 1km 四方の領域ごとに 5 段階に色分けして示す情報。1 時間先までの表面雨量指数の予測を用いて常時 10 分ごとに更新しており、大雨警報（浸水害）等が発表されたときに、どこで危険度が高まるかを面的に確認することができる。 </td> </tr> <tr> <td data-bbox="1733 1703 2071 1946"> 洪水警報の危険度分布 </td> <td data-bbox="2071 1703 2878 1946"> 指定河川洪水予報の発表対象ではない中小河川（水位周知河川及びその他河川）の洪水発生危険度の高まりの予測を、地図上で河川流路を概ね 1km ごとに 5 段階に色分けして示す情報。3 時間先までの流域雨量指数の予測を用いて常時 10 分ごとに更新しており、洪水警報等が発表されたときに、どこで危険度が高まるかを面的に確認することができる。 ・「非常に危険」（うす紫）：避難が必要とされる警戒レベル 4 に相当。 </td> </tr> </tbody> </table>		種 類	概 要	大雨警報（土砂災害）の危険度分布（土砂災害警戒判定メッシュ情報）	大雨による土砂災害発生の危険度の高まりの予測を、地図上で 1km 四方の領域ごとに 5 段階に色分けして示す情報。2 時間先までの雨量分布及び土壌雨量指数の予測を用いて常時 10 分ごとに更新しており、大雨警報（土砂災害）や土砂災害警戒情報等が発表されたときに、どこで危険度が高まるかを面的に確認することができる。 ・「非常に危険」（うす紫）、「極めて危険」（濃い紫）：避難が必要とされる警戒レベル 4 に相当。 ・「警戒」（赤）：高齢者等の避難が必要とされる警戒レベル 3 に相当。 ・「注意」（黄）：避難に備えハザードマップ等により災害リスク等を再確認するなど、自らの避難行動の確認が必要とされる警戒レベル 2 に相当。	大雨警報（浸水害）の危険度分布	短時間強雨による浸水害発生の危険度の高まりの予測を、地図上で 1km 四方の領域ごとに 5 段階に色分けして示す情報。1 時間先までの表面雨量指数の予測を用いて常時 10 分ごとに更新しており、大雨警報（浸水害）等が発表されたときに、どこで危険度が高まるかを面的に確認することができる。	洪水警報の危険度分布	指定河川洪水予報の発表対象ではない中小河川（水位周知河川及びその他河川）の洪水発生危険度の高まりの予測を、地図上で河川流路を概ね 1km ごとに 5 段階に色分けして示す情報。3 時間先までの流域雨量指数の予測を用いて常時 10 分ごとに更新しており、洪水警報等が発表されたときに、どこで危険度が高まるかを面的に確認することができる。 ・「非常に危険」（うす紫）：避難が必要とされる警戒レベル 4 に相当。
種 類	概 要									
大雨警報（土砂災害）の危険度分布（土砂災害警戒判定メッシュ情報）	大雨による土砂災害発生の危険度の高まりの予測を、地図上で 1km 四方の領域ごとに 5 段階に色分けして示す情報。2 時間先までの雨量分布及び土壌雨量指数の予測を用いて常時 10 分ごとに更新しており、大雨警報（土砂災害）や土砂災害警戒情報等が発表されたときに、どこで危険度が高まるかを面的に確認することができる。 ・「非常に危険」（うす紫）、「極めて危険」（濃い紫）：避難が必要とされる警戒レベル 4 に相当。 ・「警戒」（赤）：高齢者等の避難が必要とされる警戒レベル 3 に相当。 ・「注意」（黄）：避難に備えハザードマップ等により災害リスク等を再確認するなど、自らの避難行動の確認が必要とされる警戒レベル 2 に相当。									
大雨警報（浸水害）の危険度分布	短時間強雨による浸水害発生の危険度の高まりの予測を、地図上で 1km 四方の領域ごとに 5 段階に色分けして示す情報。1 時間先までの表面雨量指数の予測を用いて常時 10 分ごとに更新しており、大雨警報（浸水害）等が発表されたときに、どこで危険度が高まるかを面的に確認することができる。									
洪水警報の危険度分布	指定河川洪水予報の発表対象ではない中小河川（水位周知河川及びその他河川）の洪水発生危険度の高まりの予測を、地図上で河川流路を概ね 1km ごとに 5 段階に色分けして示す情報。3 時間先までの流域雨量指数の予測を用いて常時 10 分ごとに更新しており、洪水警報等が発表されたときに、どこで危険度が高まるかを面的に確認することができる。 ・「非常に危険」（うす紫）：避難が必要とされる警戒レベル 4 に相当。									

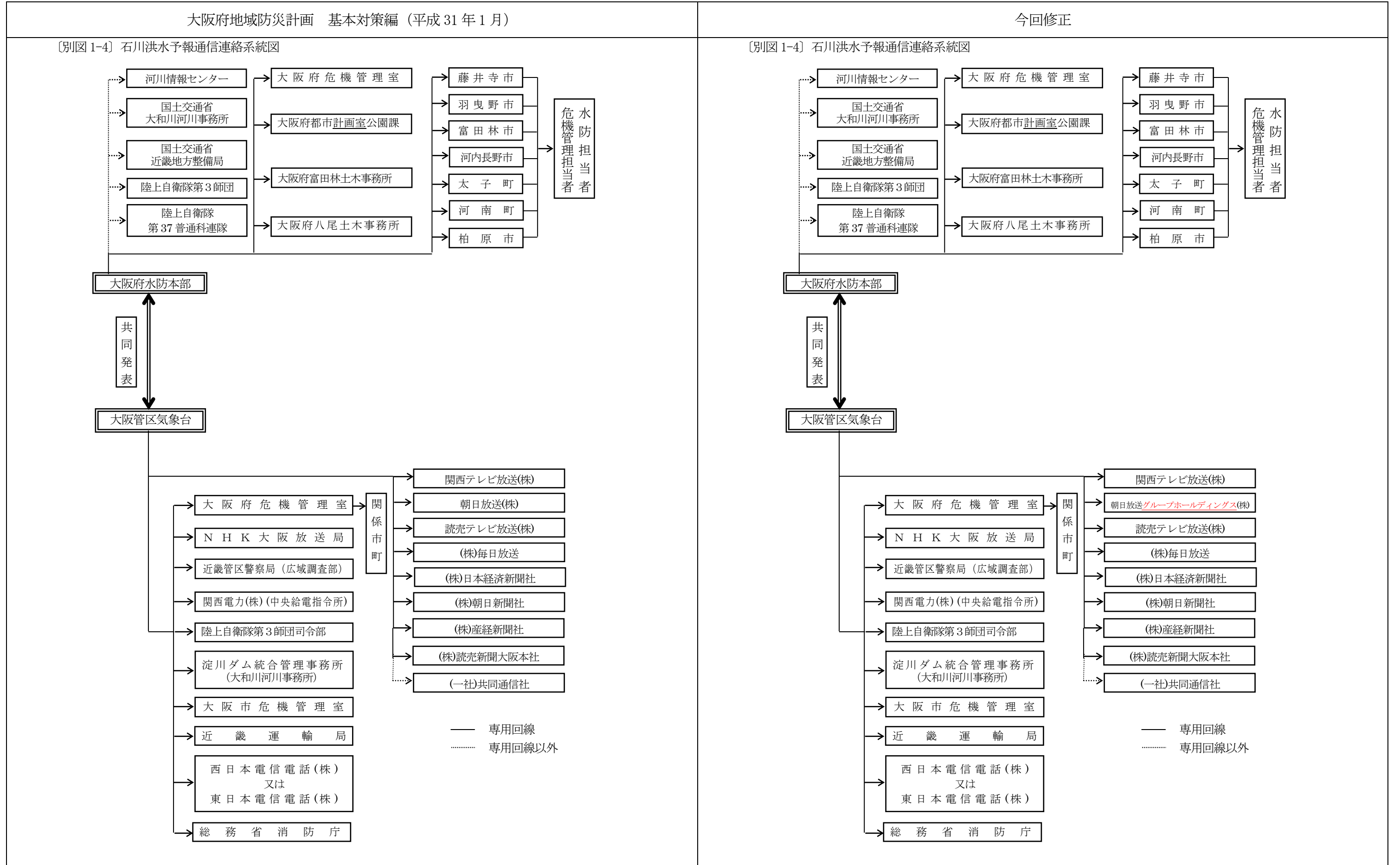
大阪府地域防災計画（基本対策編）修正案 新旧対照表

災害応急対策

大阪府地域防災計画 基本対策編（平成 31 年 1 月）	今回修正	
<p>第4 住民への周知</p> <p>1 府は、日本放送協会（大阪放送局）及び民間放送事業者と連携して、予警報の周知を図る。必要に応じて、緊急警報放送を要請する。 特に台風接近時には、台風の状況と併せ、不要・不急の外出抑制の呼びかけ等の周知を図る。 なお、竜巻注意情報については、ポータルサイト（おおさか防災ネット）のホームページやメールでの周知を図る。</p> <p>2 市町村は、市町村地域防災計画に基づき、市町村防災行政無線（戸別受信機を含む）、広報車、警鐘などを利用し、又は状況に応じて自主防災組織などの住民組織と連携して、住民、要配慮者利用施設や地下街等の施設管理者等に対して予警報を伝達するとともに、必要に応じて予想される事態とそれに対してとるべき措置について周知する。周知にあたっては、登録携帯へのメールや音声対応、テレビの文字放送等の情報システムを活用するほか、民生委員・児童委員、介護保険事業者、障がい福祉サービス事業者、ボランティア団体等が連携して、避難行動要支援者に必要な情報が速やかに行き届くよう対応する。</p> <p>(略)</p> <p>[別図 1-1] 気象予警報等の関係機関への伝達経路 (表略)</p> <p>(注) (略)</p> <p>3 放送事業者とは、<u>朝日放送株式会社</u>、株式会社毎日放送、読売テレビ放送株式会社、関西テレビ放送株式会社、株式会社エフエム大阪、株式会社日経ラジオ社大阪支社、株式会社ジェイコムウエスト、株式会社テレビ岸和田、箕面 FM まちそだて放送株式会社、テレビ大阪株式会社、株式会社 FM802 (FMCO. CO. LO) の 11 社である。</p> <p>(略)</p>		<p>・「警戒」(赤)：高齢者等の避難が必要とされる警戒レベル3に相当。 ・「注意」(黄)：避難に備えハザードマップ等により災害リスク等を再確認するなど、自らの避難行動の確認が必要とされる警戒レベル2に相当。</p>
	流域雨量指数の予測値	<p>水位周知河川及びその他河川の各河川を対象として、上流域での降雨によって、下流の対象地点の洪水危険度がどれだけ高まるかを示した情報。6 時間先までの雨量分布の予測（降水短時間予報等）を取り込んで、流域に降った雨が河川に集まり流れ下る量を計算して指数化した「流域雨量指数」について、洪水警報等の基準への到達状況に応じて危険度を色分けし時系列で表示したものを、常時 10 分ごとに更新している。</p>
	<p>第5 住民への周知</p> <p>1 <u>近畿地方整備局、大阪管区气象台及び府は、河川の洪水、土砂災害の発生時の状況を住民が容易に理解できるよう、河川情報や、洪水警報の危険度分布などの気象情報及び起こりうる洪水等の現象、土砂災害警戒情報・土砂災害警戒判定メッシュ情報などの気象情報及び起こりうる土砂災害等の現象に関する情報の解説に努める。また、報道機関等の協力を得て、府民に正確な知識を普及するものとする。</u></p> <p>2 <u>大阪管区气象台は、竜巻等突風の発生時の状況を住民が容易に理解できるよう、竜巻注意情報等の竜巻等突風に関する情報の解説に努める。また、報道機関等の協力を得て、府民に正確な知識を普及するものとする。</u></p> <p>3 府は、日本放送協会（大阪放送局）及び民間放送事業者と連携して、予警報の周知を図る。必要に応じて、緊急警報放送を要請する。 特に台風接近時には、台風の状況と併せ、不要・不急の外出抑制の呼びかけ等の周知を図る。 なお、竜巻注意情報については、ポータルサイト（おおさか防災ネット）のホームページやメールでの周知を図る。</p> <p>4 市町村は、市町村地域防災計画に基づき、市町村防災行政無線（戸別受信機を含む）、広報車、警鐘などを利用し、又は状況に応じて自主防災組織などの住民組織と連携して、住民、要配慮者利用施設や地下街等の施設管理者等に対して予警報を伝達するとともに、必要に応じて予想される事態とそれに対してとるべき措置について周知する。周知にあたっては、登録携帯へのメールや音声対応、テレビの文字放送等の情報システムを活用するほか、民生委員・児童委員、介護保険事業者、障がい福祉サービス事業者、ボランティア団体等が連携して、避難行動要支援者に必要な情報が速やかに行き届くよう対応する。</p> <p>(略)</p> <p>[別図 1-1] 気象予警報等の関係機関への伝達経路 (表略)</p> <p>(注) (略)</p> <p>3 放送事業者とは、<u>朝日放送グループホールディングス</u>、株式会社毎日放送、読売テレビ放送株式会社、関西テレビ放送株式会社、株式会社エフエム大阪、株式会社日経ラジオ社大阪支社、株式会社ジェイコムウエスト、株式会社テレビ岸和田、箕面 FM まちそだて放送株式会社、テレビ大阪株式会社、株式会社 FM802 (FMCO. CO. LO) の 11 社である。</p> <p>(略)</p>	

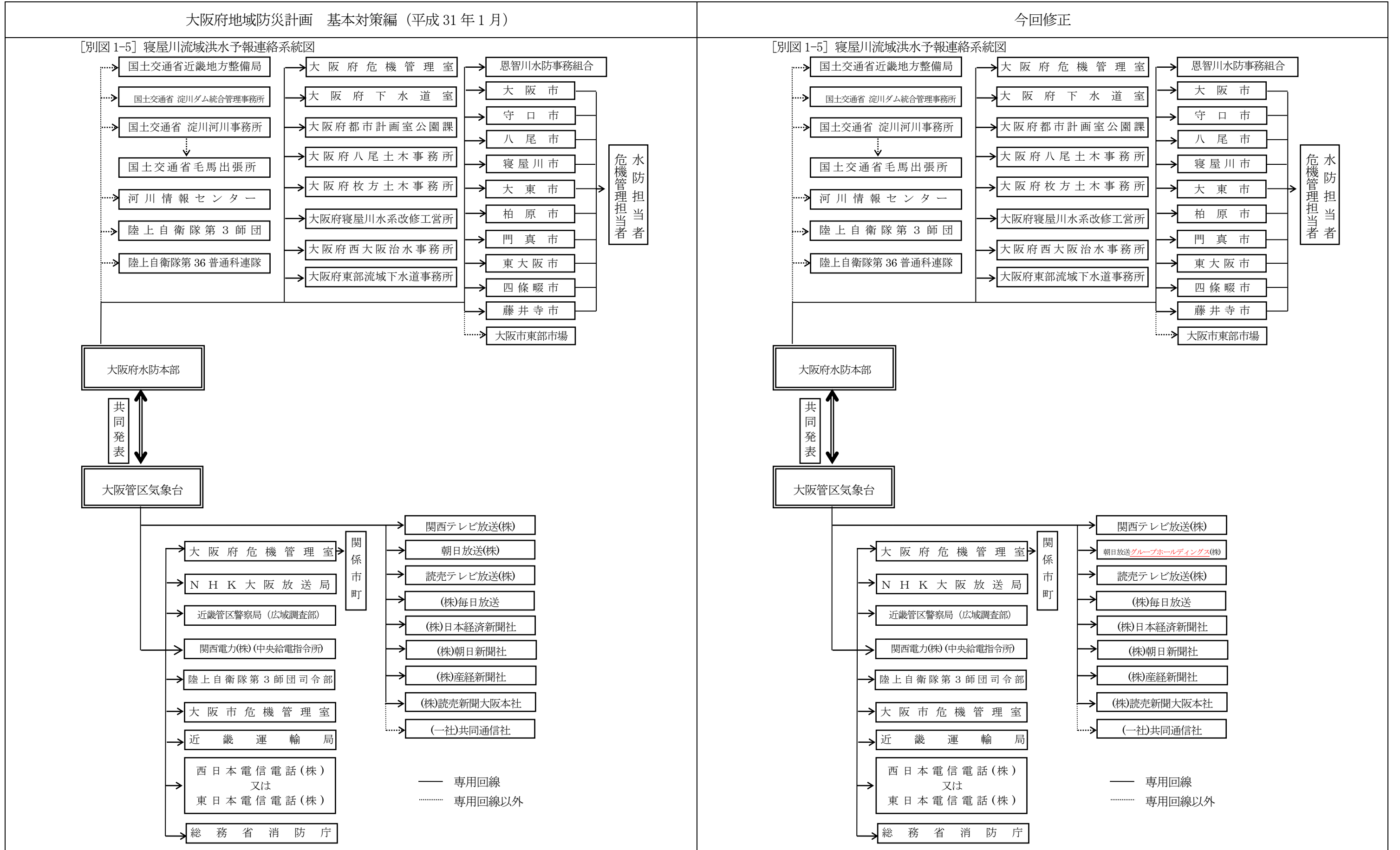
大阪府地域防災計画（基本対策編）修正案 新旧対照表

災害応急対策



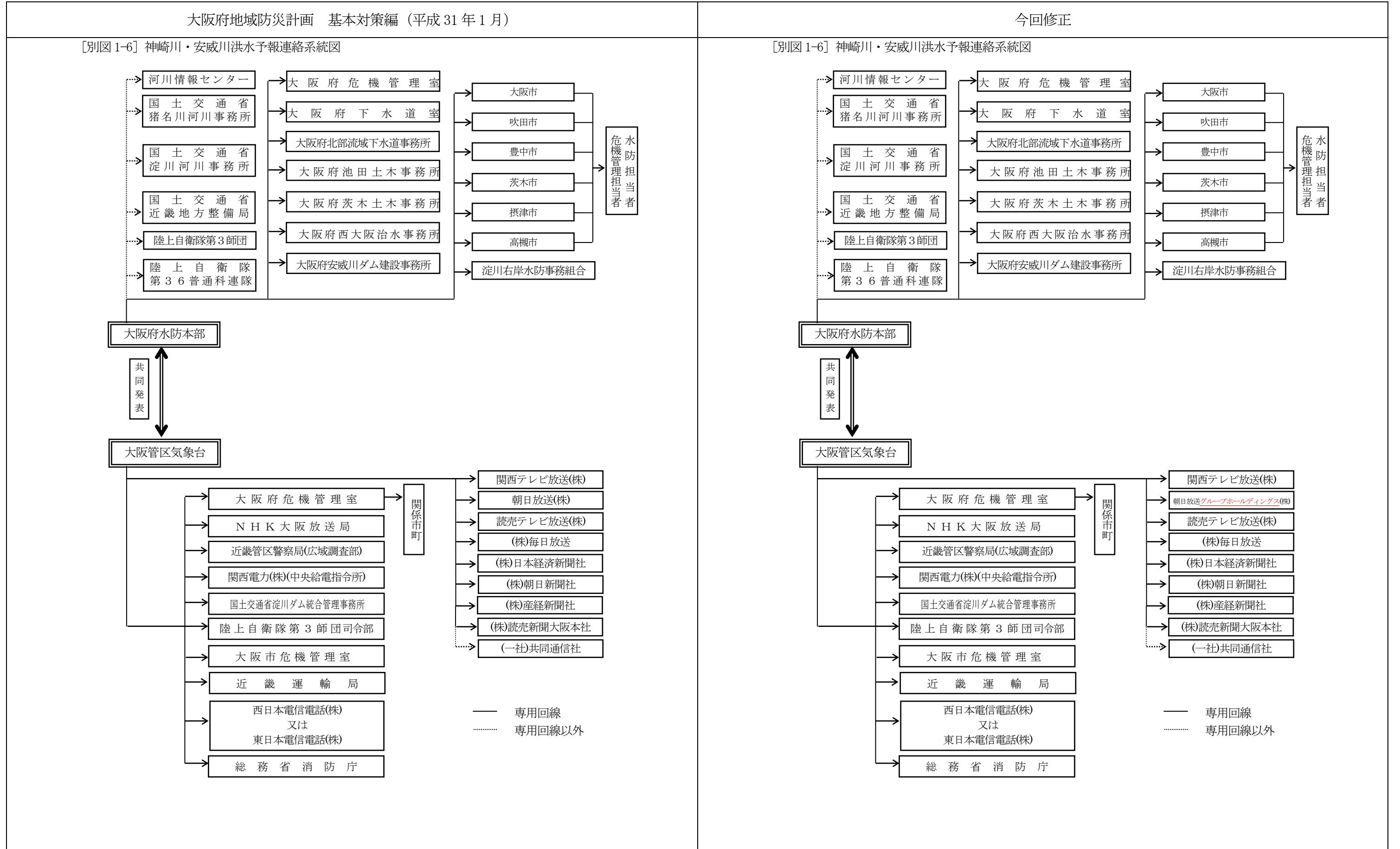
大阪府地域防災計画（基本対策編）修正案 新旧対照表

災害応急対策



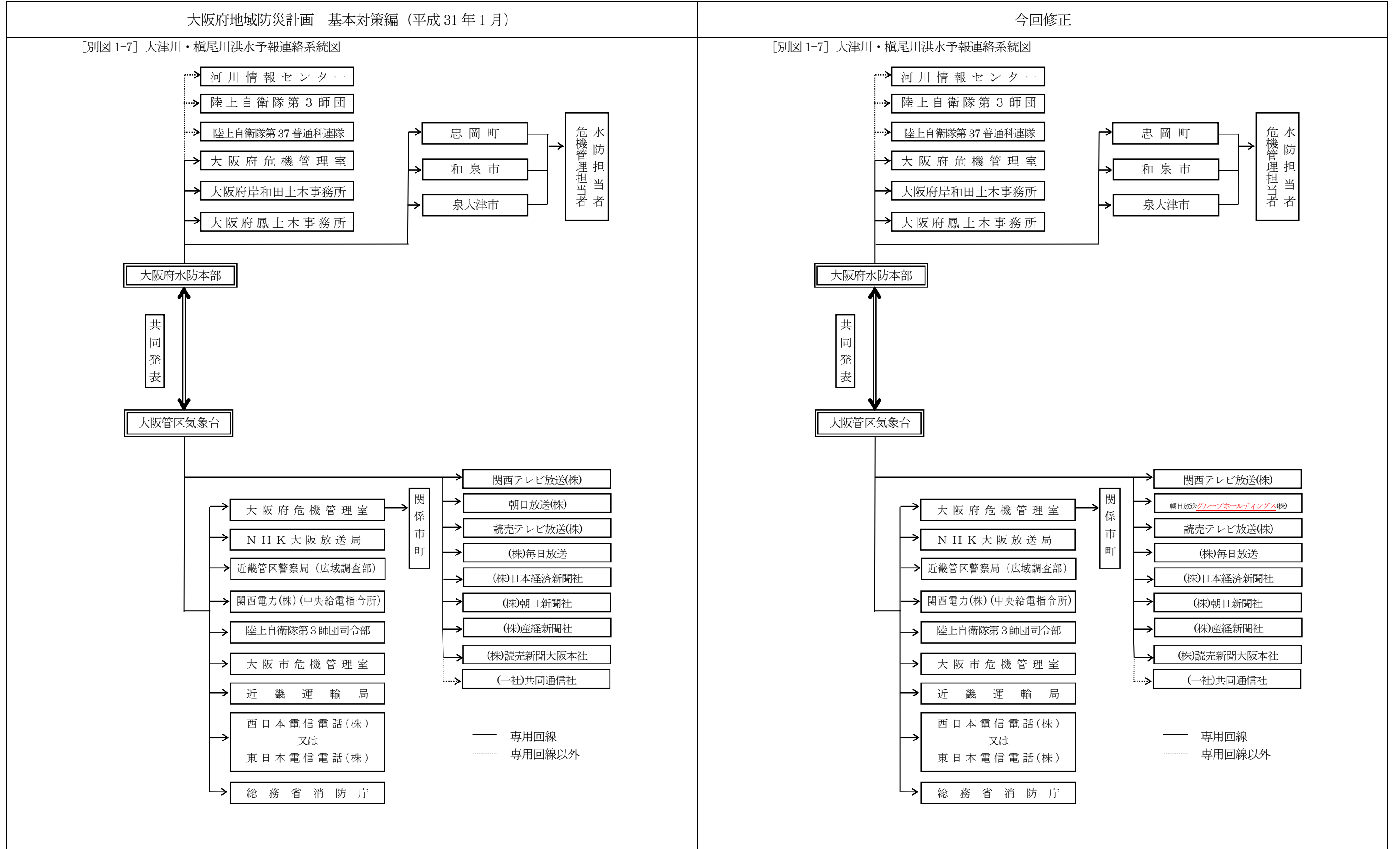
大阪府地域防災計画（基本対策編）修正案 新旧対照表

災害応急対策

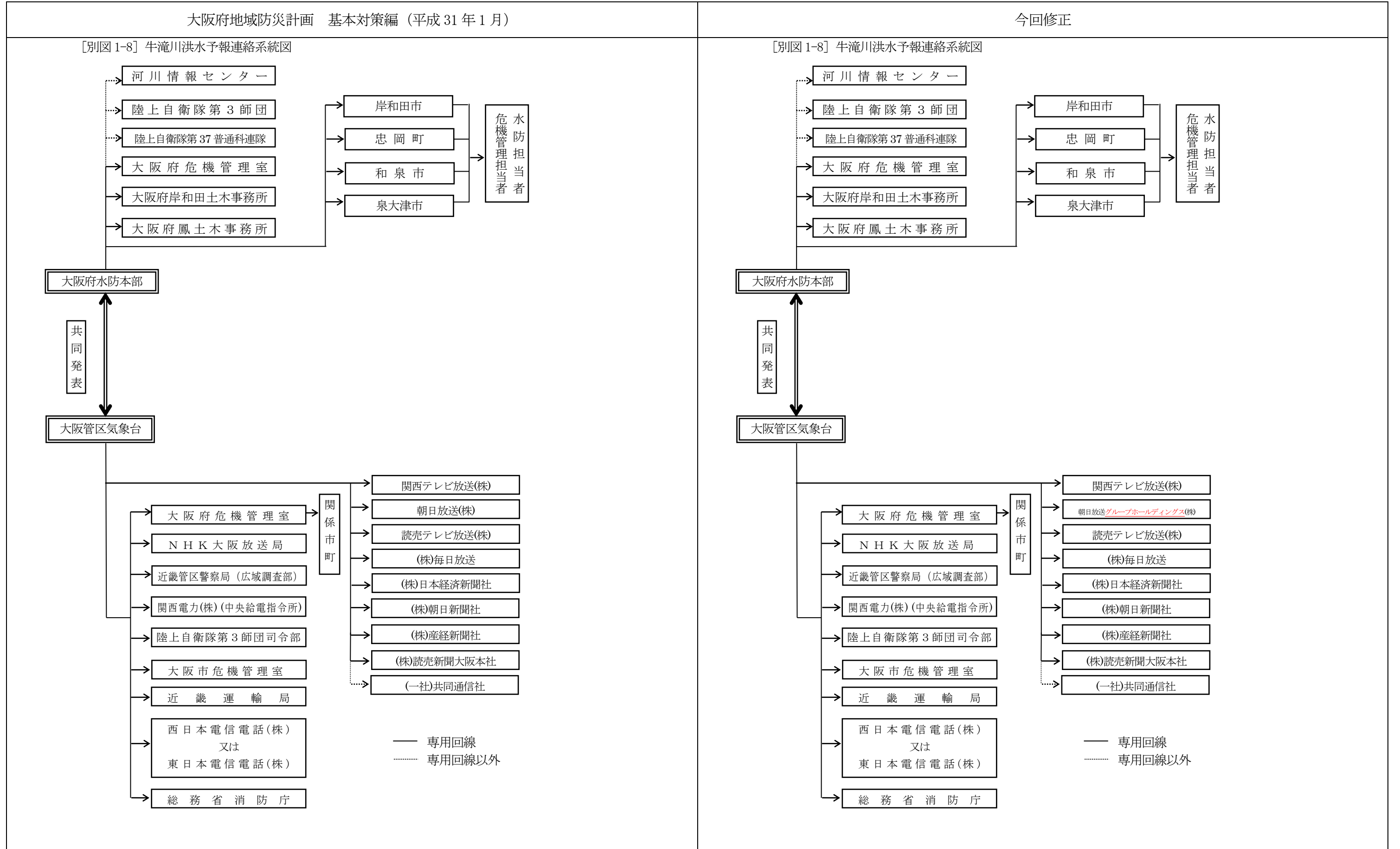


大阪府地域防災計画（基本対策編）修正案 新旧対照表

災害応急対策



大阪府地域防災計画（基本対策編）修正案 新旧対照表



大阪府地域防災計画（基本対策編）修正案 新旧対照表

大阪府地域防災計画 基本対策編（平成 31 年 1 月）	今回修正
<p>[別図 1-9] 土砂災害警戒情報の関係機関への伝達経路</p> <p>大阪府水防本部 ↔ 大阪管区气象台</p> <p>共同発表</p> <p>大阪府水防関係各課 大阪府関係出先機関等 〔大阪府防災行政無線〕 一斉通信伝達機関 大阪府各土木事務所</p> <p>関係市町村・消防機関 消防署等</p> <p>大阪府危機管理室 近畿地方整備局 河川事務所 近畿管区警察局 陸上自衛隊 第3師団 陸上自衛隊 中部方面總監部 総務省 消防庁</p> <p>日本放送協会 大阪放送局 朝日放送株式会社 株式会社毎日放送 読売テレビ放送 株式会社 関西テレビ放送 株式会社 新関西国際空港 株式会社 (関西エアポート 株式会社) 関西電力株式会社</p> <p>住民・学校・社会福祉施設・その他</p>	<p>[別図 1-9] 土砂災害警戒情報の関係機関への伝達経路</p> <p>大阪府水防本部 ↔ 大阪管区气象台</p> <p>共同発表</p> <p>大阪府水防関係各課 大阪府関係出先機関等 〔大阪府防災行政無線〕 一斉通信伝達機関 大阪府各土木事務所</p> <p>関係市町村・消防機関 消防署等</p> <p>大阪府危機管理室 近畿地方整備局 河川事務所 近畿管区警察局 陸上自衛隊 第3師団 陸上自衛隊 中部方面總監部 総務省 消防庁</p> <p>日本放送協会 大阪放送局 朝日放送グループホールディングス株式会社 株式会社毎日放送 読売テレビ放送 株式会社 関西テレビ放送 株式会社 新関西国際空港 株式会社 (関西エアポート 株式会社) 関西電力株式会社</p> <p>住民・学校・社会福祉施設・その他</p>

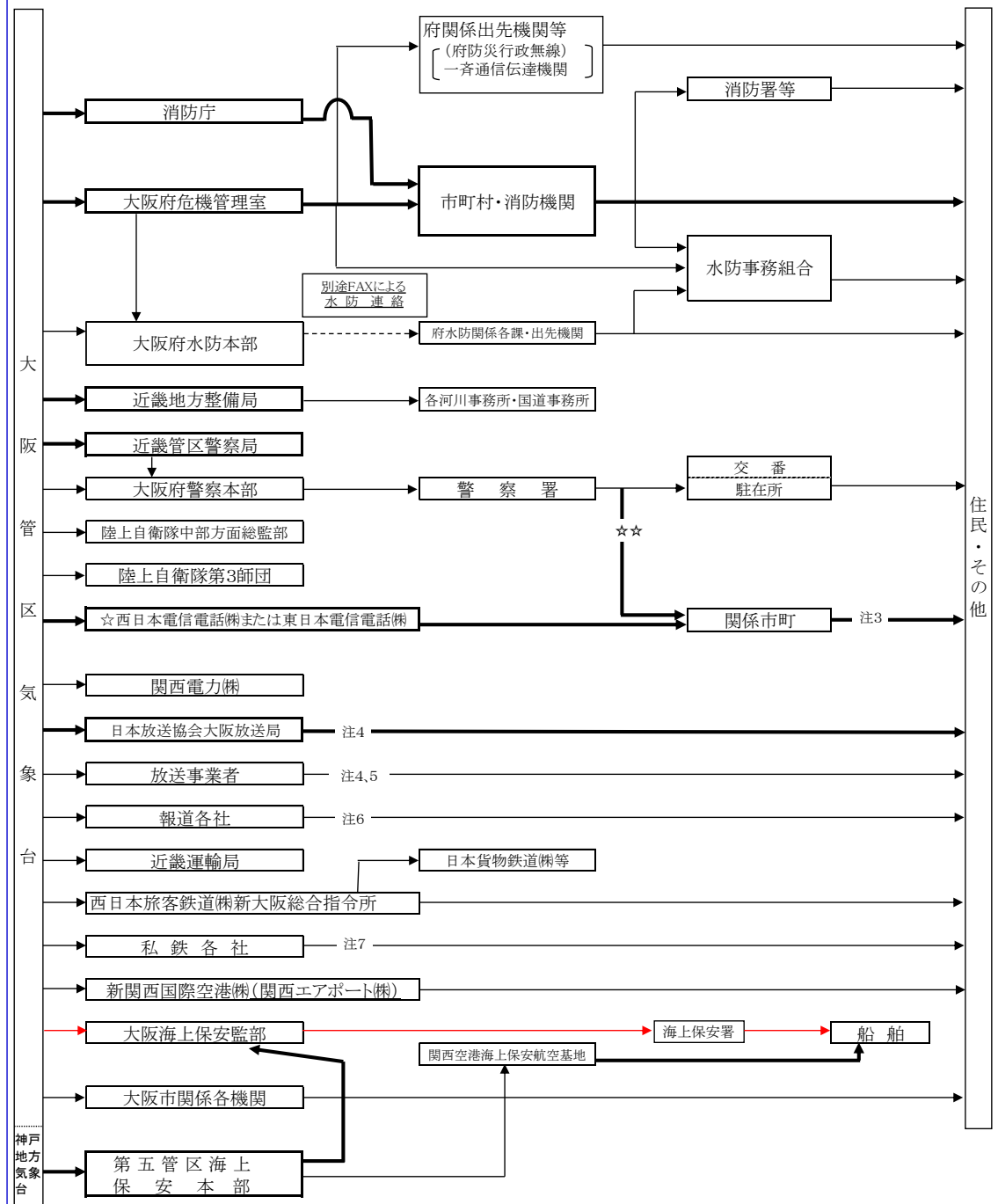
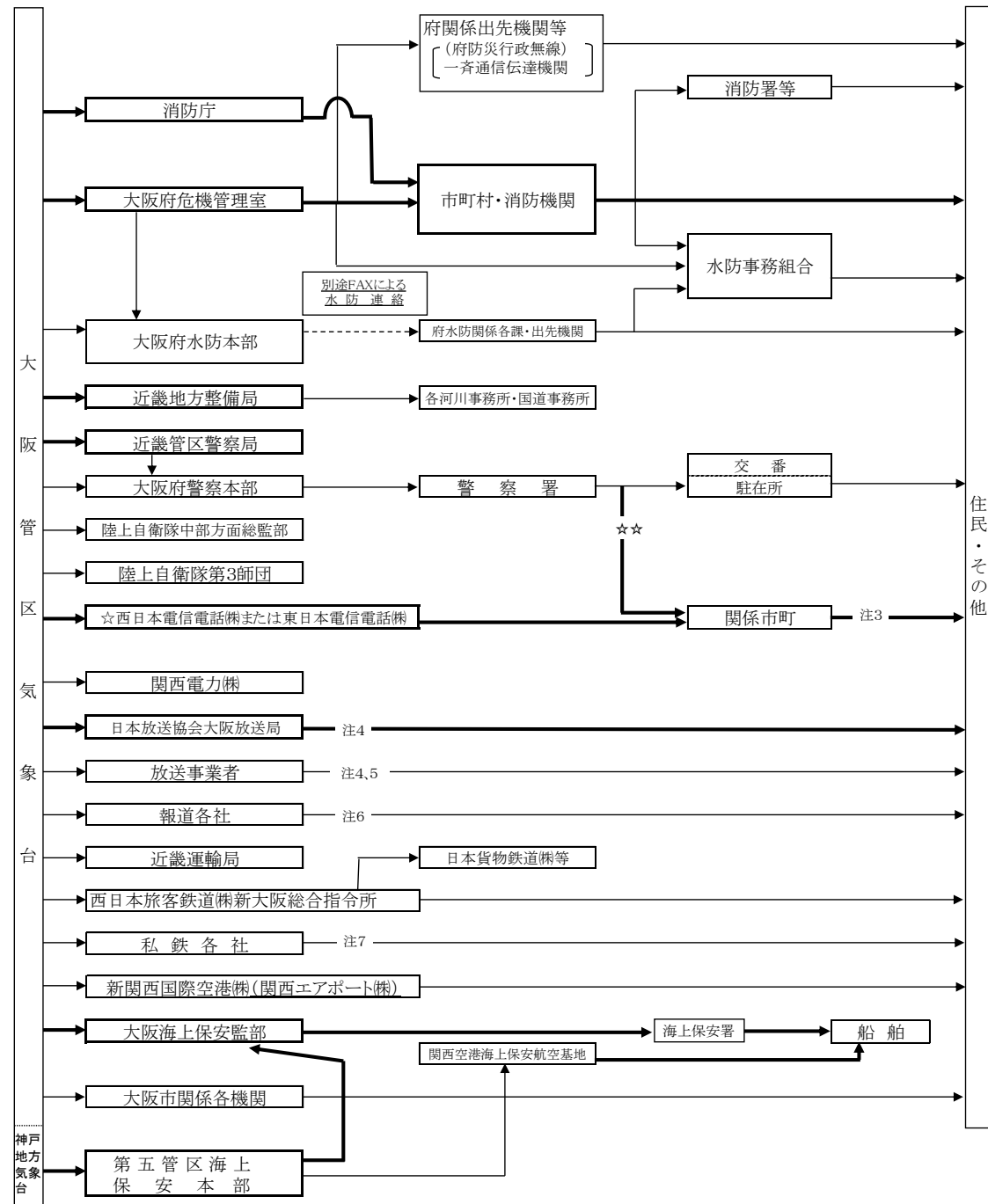
大阪府地域防災計画（基本対策編）修正案 新旧対照表

大阪府地域防災計画 基本対策編（平成31年1月）

今回修正

[別図 1-10] 津波警報等の関係機関への伝達経路

[別図 1-10] 津波警報等の関係機関への伝達経路



(注) 1 太線は、気象業務法に規定される伝達経路を示す。
 2 ☆印は、大津波警報、津波警報、同解除(津波注意報)の場合のみ。☆☆印は、大津波警報、津波警報、津波注意報のみ。
 3 関係市町とは、大阪市、堺市、高石市、泉大津市、忠岡町、岸和田市、貝塚市、泉佐野市、田尻町、泉南市、阪南市、岬町の12市町である。
 4 津波警報受領時は、緊急警報信号を発信し、その内容を放送する。
 5 放送事業者とは、朝日放送株式会社、株式会社毎日放送、読売テレビ放送株式会社、関西テレビ放送株式会社、株式会社エフエム大阪、株式会社日経ラジオ社大阪支社、株式会社ジェイコムウエスト、株式会社テレビ岸和田、箕面FMまちそだて放送株式会社、テレビ大阪株式会社、株式会社FM802(FMCO.CO.LO)の11社である。
 6 報道各社とは、朝日新聞大阪本社、日本経済新聞大阪本社、読売新聞大阪本社、産経新聞大阪本社、共同通信社、毎日新聞大阪本社の6社である。
 7 私鉄各社とは、近畿日本鉄道株式会社、阪急電鉄株式会社、阪神電気鉄道株式会社、南海電気鉄道株式会社、京阪電気鉄道株式会社、北大阪急行電鉄株式会社、泉北高速鉄道株式会社、能勢電鉄株式会社、大阪高速鉄道株式会社、株式会社大阪港トランスポートシステムの10社である。

(注) 1 太線は、気象業務法に規定される伝達経路を示す。
 2 ☆印は、大津波警報、津波警報、同解除(津波注意報)の場合のみ。☆☆印は、大津波警報、津波警報、津波注意報のみ。
 3 関係市町とは、大阪市、堺市、高石市、泉大津市、忠岡町、岸和田市、貝塚市、泉佐野市、田尻町、泉南市、阪南市、岬町の12市町である。
 4 津波警報受領時は、緊急警報信号を発信し、その内容を放送する。
 5 放送事業者とは、朝日放送グループホールディングス株式会社、株式会社毎日放送、読売テレビ放送株式会社、関西テレビ放送株式会社、株式会社エフエム大阪、株式会社日経ラジオ社大阪支社、株式会社ジェイコムウエスト、株式会社テレビ岸和田、箕面FMまちそだて放送株式会社、テレビ大阪株式会社、株式会社FM802(FMCO.CO.LO)の11社である。
 6 報道各社とは、朝日新聞大阪本社、日本経済新聞大阪本社、読売新聞大阪本社、産経新聞大阪本社、共同通信社、毎日新聞大阪本社の6社である。
 7 私鉄各社とは、近畿日本鉄道株式会社、阪急電鉄株式会社、阪神電気鉄道株式会社、南海電気鉄道株式会社、京阪電気鉄道株式会社、北大阪急行電鉄株式会社、泉北高速鉄道株式会社、能勢電鉄株式会社、大阪高速鉄道株式会社、株式会社大阪港トランスポートシステムの10社である。

大阪府地域防災計画（基本対策編）修正案 新旧対照表

災害応急対策

大阪府地域防災計画 基本対策編（平成31年1月）	今回修正
<p>(略)</p> <p>第2節 警戒活動</p> <p>(略)</p> <p>第4 土砂災害警戒活動 2 斜面判定制度の活用 府、市町村及び大阪広域水道企業団は、必要に応じて、NPO法人大阪府砂防ボランティア協会等との連携により、斜面判定士による土砂災害危険箇所の点検巡視を行う。</p> <p>(略)</p> <p>第6 ライフライン・交通等警戒活動 (略)</p> <p>(4) 電気通信（西日本電信電話株式会社等、KDDI株式会社（関西総支社））</p> <p>(略)</p> <p>第3節 津波警戒活動</p> <p>(略)</p> <p>第3 ライフライン・放送事業者の活動 (略)</p> <p>4 西日本電信電話株式会社大阪支店、株式会社NTTドコモ（関西支社）、KDDI株式会社関西総支社</p> <p>(略)</p> <p>第4節 発災直後の情報収集伝達</p> <p>(略)</p> <p>第2 府における情報収集伝達 (略)</p> <p>4 被害状況の早期把握 (略)</p> <p>(12) 「かんさい生活情報ネットワーク」による行政と民間の被害情報の共有 (13) その他</p> <p>(略)</p> <p>第5節 災害広報</p> <p>府、市町村をはじめ防災関係機関は、相互に協議調整し、住民をはじめ、出勤及び帰宅困難者、訪日外国人を含む観光客に対し、自らの判断で適切な行動がとれるよう、正確かつきめ細かな情報を様々なツールを活用し、提供する。</p> <p>(略)</p>	<p>(略)</p> <p>第2節 警戒活動</p> <p>(略)</p> <p>第4 土砂災害警戒活動 2 斜面判定制度の活用 府及び市町村は、必要に応じて、NPO法人大阪府砂防ボランティア協会等との連携により、斜面判定士による土砂災害危険箇所の点検巡視を行う。</p> <p>(略)</p> <p>第6 ライフライン・交通等警戒活動 (略)</p> <p>(4) 電気通信（西日本電信電話株式会社等、KDDI株式会社（関西総支社）、<u>ソフトバンク株式会社</u>）</p> <p>(略)</p> <p>第3節 津波警戒活動</p> <p>(略)</p> <p>第3 ライフライン・放送事業者の活動 (略)</p> <p>4 西日本電信電話株式会社大阪支店、株式会社NTTドコモ（関西支社）、KDDI株式会社関西総支社、<u>ソフトバンク株式会社</u></p> <p>(略)</p> <p>第4節 発災直後の情報収集伝達</p> <p>(略)</p> <p>第2 府における情報収集伝達 (略)</p> <p>4 被害状況の早期把握 (略)</p> <p>(12) その他</p> <p>(略)</p> <p>第5節 災害広報</p> <p>府、市町村をはじめ防災関係機関は、相互に協議調整し、住民をはじめ、出勤及び帰宅困難者、訪日外国人を含む観光客に対し、自らの判断で適切な行動がとれるよう、正確かつきめ細かな情報を様々なツールを活用し、提供する。</p> <p><u>第1 災害モード宣言</u> 府は、住民や事業者等に、府内に広域的な大規模災害が発生もしくは迫っていることを知らせ、学校や仕事などの日常生活の状態（モード）から、災害時の状態（モード）への意識の切り替えを呼びかける「災害モード宣言」を行う。</p> <p><u>1 発信の目安</u> (1) 台風</p>

大阪府地域防災計画（基本対策編）修正案 新旧対照表

災害応急対策

大阪府地域防災計画 基本対策編（平成 31 年 1 月）	今回修正
<p>第 1 災害広報 (略)</p> <p>第 2 報道機関との連携 (略)</p> <p>2 現地医療活動 (略)</p> <p>(2) 外国人への情報提供 府は、必要に応じ、株式会社FMS-O-2に対し、外国語による緊急放送の要請を行うとともに、そ 他の放送事業者に対し、外国語放送等、適切な対応を要請する。</p> <p>(略)</p> <p>第 3 広聴活動の実施 (略)</p> <p>第 3 章 消火、救助、救急、医療救護 (略)</p> <p>第 2 節 医療救護活動</p> <p>府、市町村及び医療関係機関は、「大阪府災害時医療救護活動マニュアル」に基づき、災害の状況に応じ被災地域の内外を問わず、救命医療を最優先とする迅速かつ適切な医療救護活動（助産を含む。）を実施する。</p> <p>(略)</p> <p>第 3 現地医療対策</p>	<p><u>気象台の予測で、強い台風が大阪府域に接近・上陸し、府域の陸上で最大風速 30m/s 以上が見込まれる場合</u></p> <p>(2) 地震 <u>府域に震度 6 弱以上を観測した場合</u></p> <p>(3) その他自然災害等 <u>その他自然災害等により、府域が重大な危機事態となった場合又はおそれがある場合</u></p> <p>2 発信の内容</p> <p>(1) 台風 <u>ア 自分の身の安全確保</u> <u>イ 出勤・通学の抑制</u> <u>ウ 市町村長の発令する避難情報への注意</u></p> <p>(2) 地震 <u>ア 自分の身の安全確保</u> <u>イ 近所での助け合い</u> <u>ウ むやみな移動の抑制</u> <u>エ 出勤・通学の抑制</u></p> <p>第 2 災害広報 (略)</p> <p>第 3 報道機関との連携 (略)</p> <p>2 現地医療活動 (略)</p> <p>(2) 外国人への情報提供 府は、必要に応じ、放送事業者に対し、外国語放送等、適切な対応を要請する。</p> <p>(略)</p> <p>第 4 広聴活動の実施 (略)</p> <p>第 3 章 消火、救助、救急、医療救護 (略)</p> <p>第 2 節 医療救護活動</p> <p>府、市町村及び医療関係機関は、「大阪府災害時医療救護活動マニュアル」に基づき、災害の状況に応じ被災地域の内外を問わず、救命医療を最優先とする迅速かつ適切な医療救護活動（助産を含む。）を実施する。 <u>また、災害医療コーディネーター（災害時小児周産期リエゾンなどを含む）に対して適宜助言及び支援を求める。</u></p> <p>(略)</p> <p>第 3 現地医療対策</p>

大阪府地域防災計画（基本対策編）修正案 新旧対照表

大阪府地域防災計画 基本対策編（平成31年1月）	今回修正																						
<p>(略)</p> <p>2 現地医療活動</p> <p>(略)</p> <p>(3) 現地医療活動の継続</p> <p>府は、災害派遣医療チーム（DMAT）による活動と並行して、また、災害派遣医療チーム（DMAT）活動の終了以降、日本医師会災害医療チーム（JMAT）、日本赤十字社、独立行政法人国立病院機構、独立行政法人地域医療機能推進機構、国立大学病院、日本歯科医師会、日本薬剤師会、日本看護協会、民間医療機関等からの医療チーム派遣等の協力を得て、指定避難所等、救護所も含め、被災地における医療提供体制の確保・継続を図るものとし、その調整に当たっては災害医療コーディネーターを活用する。その際、医療チーム等の交代により医療情報が断絶することのないよう、被災地における診療情報の引継ぎが適切に実施されるよう、努める。</p> <p>(略)</p>	<p>(略)</p> <p>2 現地医療活動</p> <p>(略)</p> <p>(3) 現地医療活動の継続</p> <p>府は、災害派遣医療チーム（DMAT）による活動と並行して、また、災害派遣医療チーム（DMAT）活動の終了以降、日本医師会災害医療チーム（JMAT）、日本赤十字社、独立行政法人国立病院機構、独立行政法人地域医療機能推進機構、国立大学病院、日本歯科医師会、日本薬剤師会、日本看護協会、民間医療機関等からの医療チーム派遣等の協力を得て、指定避難所等、救護所も含め、被災地における医療提供体制の確保・継続を図るものとし、その調整に当たっては災害医療コーディネーター（<u>災害時小児周産期リエゾンなどを含む</u>）を活用する。その際、医療チーム等の交代により医療情報が断絶することのないよう、被災地における診療情報の引継ぎが適切に実施されるよう、努める。</p> <p>(略)</p>																						
<h2>第4章 避難行動</h2> <h3>第1節 避難誘導</h3>	<h2>第4章 避難行動</h2> <h3>第1節 避難誘導</h3>																						
<p>災害から住民の安全を確保するため、防災関係機関は相互に連携し、避難勧告・指示、誘導等必要な措置を講ずる。その際、市町村は、危険の切迫性・地域の特性等に応じて避難勧告等の伝達文の内容を工夫すること、その対象者を明確にすること、対象者ごとにとるべき避難行動がわかるように伝達することなどにより、住民の積極的な避難行動の喚起に努めるとともに、自らが定める「避難行動要支援者支援プラン」等に沿った避難行動要支援者に対する避難支援に努める。</p>	<p>災害から住民の安全を確保するため、防災関係機関は相互に連携し、避難勧告・指示、誘導等必要な措置を講ずる。その際、市町村は、危険の切迫性・地域の特性等に応じて避難勧告等の伝達文の内容を工夫すること、その対象者を明確にすること、<u>避難勧告等に対応する警戒レベルを明確にして、</u>対象者ごとに<u>警戒レベルに対応した</u>とるべき避難行動がわかるように伝達することなどにより、住民の積極的な避難行動の喚起に努めるとともに、自らが定める「避難行動要支援者支援プラン」等に沿った避難行動要支援者に対する避難支援に努める。</p>																						
<p>第1 避難準備・高齢者等避難開始、避難勧告、避難指示（緊急）</p>	<p>第1 避難準備・高齢者等避難開始、避難勧告、避難指示（緊急）、<u>災害発生情報</u></p>																						
<p>市町村長は、住民の生命又は身体を災害から保護し、及び被害の拡大を防止するため特に必要があると認める場合は、避難勧告等を<u>行う</u>。住民が自らの判断で避難行動をとることができるよう、避難勧告等は、災害種別ごとに避難行動が必要な地域を示して発令する。</p> <p>また、府は、時機を失することなく避難勧告等が発令されるよう、市町村に積極的に助言する。</p>	<p>市町村長は、住民の生命又は身体を災害から保護し、及び被害の拡大を防止するため特に必要があると認める場合は、避難勧告等を<u>発令する</u>。住民が自らの判断で避難行動をとることができるよう、避難勧告等は、災害種別ごとに避難行動が必要な地域を示して発令する<u>とともに、避難勧告等に対応する警戒レベルを明確にして対象者ごとに警戒レベルに対応したとるべき避難行動がわかるように伝達する</u>。</p> <p>また、府は、時機を失することなく避難勧告等が発令されるよう、市町村に積極的に助言する。</p>																						
<p>避難勧告等により立退き避難が必要な住民等に求める行動</p> <table border="1"> <thead> <tr> <th></th> <th>発令時の状況</th> <th>住民に求める行動</th> </tr> </thead> <tbody> <tr> <td>避難準備・高齢者等避難開始</td> <td>・災害発生の可能性があり、避難勧告や避難指示（緊急）を発令することが予想される状況</td> <td>・避難に時間のかかる要配慮者とその支援者は立退き避難する。 ・その他の人は立退き避難の準備を整えるとともに、以後の防災気象情報、水位情報等に注意を払い、自発的に避難を開始する。 ・特に、突発性が高く予測が困難な土砂災害の危険性がある区域や急激な水位上昇のおそれがある河川沿いでは、避難準備が整い次第、当該災害に対応した指定避難所や指定緊急避難場所へ立退き避難する。</td> </tr> </tbody> </table>		発令時の状況	住民に求める行動	避難準備・高齢者等避難開始	・災害発生の可能性があり、避難勧告や避難指示（緊急）を発令することが予想される状況	・避難に時間のかかる要配慮者とその支援者は立退き避難する。 ・その他の人は立退き避難の準備を整えるとともに、以後の防災気象情報、水位情報等に注意を払い、自発的に避難を開始する。 ・特に、突発性が高く予測が困難な土砂災害の危険性がある区域や急激な水位上昇のおそれがある河川沿いでは、避難準備が整い次第、当該災害に対応した指定避難所や指定緊急避難場所へ立退き避難する。	<p>避難勧告等により立退き避難が必要な住民等に求める行動</p> <table border="1"> <thead> <tr> <th></th> <th>住民等がとるべき行動</th> <th>行動を住民等に促す情報</th> <th>住民が自ら行動をとる際の判断に参考となる情報（警戒レベル相当情報）</th> </tr> </thead> <tbody> <tr> <td><u>警戒レベル</u></td> <td></td> <td></td> <td></td> </tr> <tr> <td><u>警戒レベル1</u></td> <td>・<u>防災気象情報等の最新情報に注意するなど、災害への心構えを高める。</u></td> <td><u>早期注意情報（警報級の可能性）</u> <u>（気象庁が発表）</u></td> <td></td> </tr> <tr> <td><u>警戒レベル2</u></td> <td>・<u>ハザードマップ等により災害リスク、避難場所や避難経路、避難のタイミング等の再確認、避難情報の把握手段の再確認・注意など、避難に備え自らの避難行動を確認する。</u></td> <td><u>大雨注意報・洪水注意報</u> <u>（気象庁が発表）</u></td> <td>・<u>氾濫注意情報</u> ・<u>洪水警報の危険度分布（注意）</u> ・<u>土砂災害に関するメッシュ情報（注意）</u></td> </tr> </tbody> </table>		住民等がとるべき行動	行動を住民等に促す情報	住民が自ら行動をとる際の判断に参考となる情報（警戒レベル相当情報）	<u>警戒レベル</u>				<u>警戒レベル1</u>	・ <u>防災気象情報等の最新情報に注意するなど、災害への心構えを高める。</u>	<u>早期注意情報（警報級の可能性）</u> <u>（気象庁が発表）</u>		<u>警戒レベル2</u>	・ <u>ハザードマップ等により災害リスク、避難場所や避難経路、避難のタイミング等の再確認、避難情報の把握手段の再確認・注意など、避難に備え自らの避難行動を確認する。</u>	<u>大雨注意報・洪水注意報</u> <u>（気象庁が発表）</u>	・ <u>氾濫注意情報</u> ・ <u>洪水警報の危険度分布（注意）</u> ・ <u>土砂災害に関するメッシュ情報（注意）</u>
	発令時の状況	住民に求める行動																					
避難準備・高齢者等避難開始	・災害発生の可能性があり、避難勧告や避難指示（緊急）を発令することが予想される状況	・避難に時間のかかる要配慮者とその支援者は立退き避難する。 ・その他の人は立退き避難の準備を整えるとともに、以後の防災気象情報、水位情報等に注意を払い、自発的に避難を開始する。 ・特に、突発性が高く予測が困難な土砂災害の危険性がある区域や急激な水位上昇のおそれがある河川沿いでは、避難準備が整い次第、当該災害に対応した指定避難所や指定緊急避難場所へ立退き避難する。																					
	住民等がとるべき行動	行動を住民等に促す情報	住民が自ら行動をとる際の判断に参考となる情報（警戒レベル相当情報）																				
<u>警戒レベル</u>																							
<u>警戒レベル1</u>	・ <u>防災気象情報等の最新情報に注意するなど、災害への心構えを高める。</u>	<u>早期注意情報（警報級の可能性）</u> <u>（気象庁が発表）</u>																					
<u>警戒レベル2</u>	・ <u>ハザードマップ等により災害リスク、避難場所や避難経路、避難のタイミング等の再確認、避難情報の把握手段の再確認・注意など、避難に備え自らの避難行動を確認する。</u>	<u>大雨注意報・洪水注意報</u> <u>（気象庁が発表）</u>	・ <u>氾濫注意情報</u> ・ <u>洪水警報の危険度分布（注意）</u> ・ <u>土砂災害に関するメッシュ情報（注意）</u>																				

大阪府地域防災計画（基本対策編）修正案 新旧対照表

大阪府地域防災計画 基本対策編（平成31年1月）		今回修正				
避難勧告	<ul style="list-style-type: none"> 災害による被害が予想され、人的被害が発生する可能性が高まった状況 	<ul style="list-style-type: none"> 予想される災害に対応した指定避難所や指定緊急避難場所へ速やかに立退き避難する。 指定避難所や指定緊急避難場所への立退き避難はかえって命に危険を及ぼしかねないと自ら判断する場合には、「近隣の安全な場所」への避難や、少しでも命が助かる可能性の高い避難行動として、「屋内安全確保」を行う。 	警戒レベル3	<p><u>高齢者等避難</u></p> <ul style="list-style-type: none"> 避難に時間のかかる要配慮者とその支援者は立退き避難する。 その他の人は立退き避難の準備を整えるとともに、以後の防災気象情報、水位情報等に注意を払い、自発的に避難を開始することが望ましい。 特に、突発性が高く予測が困難な土砂災害の危険性がある区域や急激な水位上昇のおそれがある河川沿いでは、避難準備が整い次第、当該災害に対応した指定緊急避難場所へ立退き避難することが強く望まれる。 	<p><u>避難準備・高齢者等避難開始</u> (市町村が発令)</p>	<ul style="list-style-type: none"> 氾濫警戒情報 洪水警報 洪水警報の危険度分布(警戒) 大雨警報(土砂災害) 土砂災害に関するメッシュ情報(警戒)
避難指示(緊急)	<ul style="list-style-type: none"> 災害が発生する等状況がさらに悪化し、人的被害の危険性が非常に高まった状況 	<ul style="list-style-type: none"> 既に災害が発生していてもおかしくない極めて危険な状況となっており、未だ避難していない人は、予想される災害に対応した指定避難所や指定緊急避難場所へ緊急に避難する。 指定避難所や指定緊急避難場所への立退き避難はかえって命に危険を及ぼしかねないと自ら判断する場合には、「近隣の安全な場所」への避難や、少しでも命が助かる可能性の高い避難行動として、「屋内安全確保」を行う。 津波災害から、立退き避難する。 	警戒レベル4	<p><u>全員避難</u></p> <p>○指定緊急避難場所等への立退き避難を基本とする避難行動をとる。</p> <ul style="list-style-type: none"> 予想される災害に対応した指定緊急避難場所へ速やかに立退き避難する。 指定緊急避難場所への立退き避難はかえって命に危険を及ぼしかねないと自ら判断する場合には、「近隣の安全な場所」への避難や、少しでも命が助かる可能性の高い避難行動として、「屋内安全確保」を行う。 <p><市町村から避難指示(緊急)が発令された場合></p> <p>○災害が発生するおそれが極めて高い状況等となっており、緊急に避難する。</p> <ul style="list-style-type: none"> 指定緊急避難場所への立退き避難に限らず、「近隣の安全な場所」への避難や、少しでも命が助かる可能性の高い避難行動として、「屋内安全確保」を行う。 避難指示(緊急)は、地域の状況に応じて緊急的又は重ねて避難を促す場合などに発令されるものであり、必ず発令されるものではないことに留意する。 	<p><u>避難勧告、避難指示(緊急)</u> (市町村が発令)</p>	<ul style="list-style-type: none"> 氾濫危険情報 洪水警報の危険度分布(非常に危険) 土砂災害警戒情報 土砂災害に関するメッシュ情報(非常に危険) 土砂災害に関するメッシュ情報(極めて危険)※1
			警戒レベル5	<p><u>災害発生</u></p> <ul style="list-style-type: none"> 既に災害が発生している状況であり、命を守るための最善の行動をとる。 市町村が災害発生を確実に把握できるものではないため、災害が発生した場合に、必ず発令されるものではないことに留意する。 	<p><u>災害発生情報(市町村が発令)</u></p>	<ul style="list-style-type: none"> 氾濫発生情報 (大雨特別警報(浸水害))※2 (大雨特別警報(土砂災害))※2

注1 津波災害は、危険区域からの一刻も早い避難が必要であることから、「避難準備・高齢者等避難開始」「避難勧告」は発令せず、基本的には「避難指示(緊急)」のみ発令。

注2 市町村は、住民に対して避難勧告等を発令するにあたり、対象地域の適切な設定等に留意するとともに、避難勧告及び避難指示(緊急)を夜間に発令する可能性がある場合には、避難行動をとりやすい時間帯における避難準備・高齢者等避難開始の発令に努める。

注1 津波災害は、危険区域からの一刻も早い避難が必要であることから、「避難準備・高齢者等避難開始」「避難勧告」は発令せず、基本的には「避難指示(緊急)」のみ発令する。

注2 市町村は、住民に対して避難勧告等を発令するにあたり、対象地域の適切な設定等に留意するとともに、

大阪府地域防災計画（基本対策編）修正案 新旧対照表

災害応急対策

大阪府地域防災計画 基本対策編（平成31年1月）	今回修正
<p>2 実施者 (1) 避難指示（緊急）、避難勧告 (略)</p> <p>第2節 指定避難所の開設・運営等 (略)</p> <p>第1 指定避難所の開設</p> <p>1 市町村 避難が必要と判断した場合は、安全な指定避難所を指定し、周知するとともに、速やかに管理するための責任者を派遣し、指定避難所を開設する。ただし、緊急を要する場合で、職員の派遣が困難な場合は、あらかじめ協議した自主防災組織の役員や施設の管理者を開設者とする事ができる。 また、指定避難所の受入れ能力を超える避難者が生じた場合は、公共宿泊施設、民間施設の管理者等、関係機関への要請、屋外避難所の設置、府への要請等により必要な施設の確保を図る。 避難所の開設にあたっては、市町村は、避難行動要支援者に配慮し、被災地以外の地域にあるものも含め、旅館・ホテル等を指定避難所として借り上げるなど、多様な避難所の確保に努める。 指定避難所のライフラインの回復に時間を要すると見込まれる場合や、道路の途絶による孤立が続くと見込まれる場合は、当該地域に指定避難所を設置・維持することの適否を検討する。 (略)</p> <p>第4節 広域一時滞在への対応 (略) 市町村は、指定避難所を指定する際に併せて広域一時滞在の用にも供することについても定めるなど、他の市町村からの被災者を受け入れることができる施設等をあらかじめ決定しておくよう努める。 (略)</p>	<p>避難勧告、避難指示（緊急）<u>及び災害発生情報</u>を夜間に発令する可能性がある場合には、避難行動をとりやすい時間帯における避難準備・高齢者等避難開始の発令に努める。 <u>注3 市町村が発令する避難勧告等は、市町村が総合的に判断して発令するものであることから、警戒レベル相当情報が出されたとしても発令されないことがある。</u> <u>注4 大雨警報（土砂災害）の危険度分布（土砂災害警戒判定メッシュ情報）、府が提供する土砂災害危険度をより詳しく示した情報をまとめて「土砂災害に関するメッシュ情報」と呼ぶ。</u> <u>注5 ※1土砂災害に関するメッシュ情報（極めて危険）については、現行では避難指示（緊急）の発令を判断するための情報であるが、今後、技術的な改善を進めた段階で、警戒レベルへの位置付けを改めて検討する。</u> <u>注6 ※2の大雨特別警報は、洪水や土砂災害の発生情報ではないものの、災害が既に発生している蓋然性が極めて高い情報として、警戒レベル5相当情報「洪水」や警戒レベル5相当情報「土砂災害」として運用する。ただし、市町村長は警戒レベル5の災害発生情報の発令基準としては用いない。</u></p> <p>2 実施者 (1) <u>災害発生情報</u>、避難指示（緊急）、避難勧告 (略)</p> <p>第2節 指定避難所の開設・運営等 (略)</p> <p>第1 指定避難所の開設</p> <p>1 市町村 避難が必要と判断した場合は、安全な指定避難所を指定し、周知するとともに、速やかに管理するための責任者を派遣し、指定避難所を開設する。<u>また、必要に応じて、福祉避難所を開設するものとする。</u>ただし、緊急を要する場合で、職員の派遣が困難な場合は、あらかじめ協議した自主防災組織の役員や施設の管理者を開設者とする事ができる。 また、指定避難所の受入れ能力を超える避難者が生じた場合は、公共宿泊施設、民間施設の管理者等、関係機関への要請、屋外避難所の設置、府への要請等により必要な施設の確保を図る。 市町村は、<u>避難所を開設する場合には、あらかじめ施設の安全性を確認するとともに、避難行動要支援者に配慮し、被災地以外の地域にあるものも含め、旅館・ホテル等を実質的に福祉避難所として開設するよう努める。</u> 指定避難所のライフラインの回復に時間を要すると見込まれる場合や、道路の途絶による孤立が続くと見込まれる場合は、当該地域に指定避難所を設置・維持することの適否を検討する。 (略)</p> <p>第4節 広域一時滞在への対応 (略) 市町村は、指定避難所を指定する際に併せて広域一時滞在の用にも供することについても定めるなど、他の市町村からの<u>被災住民</u>を受け入れることができる施設をあらかじめ決定しておくよう努める。 (略)</p>

大阪府地域防災計画（基本対策編）修正案 新旧対照表

災害応急対策

大阪府地域防災計画 基本対策編（平成 31 年 1 月）	今回修正
<p>第 5 章 交通対策、緊急輸送活動</p> <p>第 1 節 交通規制・緊急輸送活動</p> <p>(略)</p> <p>第 1 陸上輸送</p> <p>(略)</p> <p>1 緊急交通路の確保及び交通規制の実施</p> <p>(略)</p> <p>(2) 緊急交通路の指定に係る各関係機関の役割</p> <p>(略)</p> <p>(ア) 点検</p> <p>使用可能な緊急交通路を把握するため、道路施設の被害状況及び安全性の点検を行い、その結果を府及び府警察に連絡する。</p> <p>(略)</p> <p>第 6 章 二次災害防止、ライフライン確保</p> <p>(略)</p> <p>第 2 節 民間建築物等応急対策</p> <p>関係機関は、建築物の倒壊、アスベストの飛散等に備え、二次災害防止対策を講ずるとともに、二次災害への心構えについて住民の啓発に努める。</p> <p>(略)</p> <p>第 3 節 ライフライン・放送の確保</p> <p>(略)</p> <p>第 2 ライフライン事業者における対応</p> <p>(略)</p> <p>1 上水道・工業用水道（市町村、大阪広域水道企業団）</p> <p>(略)</p> <p>(2) 応急給水</p> <p>ア 市町村及び大阪広域水道企業団は、大阪府域で震度 5 弱以上の震度を観測した場合、その他の災害により必要な場合、応急給水・復旧活動等に必要な情報の収集、総合調整、指示、支援を行う。</p> <p>(略)</p> <p>5 電気通信（西日本電信電話株式会社（大阪支店）、KDD I 株式会社（関西総支社）</p> <p>(略)</p> <p>第 7 章 被災者の生活支援</p> <p>第 1 節 支援体制</p>	<p>第 5 章 交通対策、緊急輸送活動</p> <p>第 1 節 交通規制・緊急輸送活動</p> <p>(略)</p> <p>第 1 陸上輸送</p> <p>(略)</p> <p>1 緊急交通路の確保及び交通規制の実施</p> <p>(略)</p> <p>(2) 緊急交通路の指定に係る各関係機関の役割</p> <p>(略)</p> <p>(ア) 点検</p> <p>使用可能な緊急交通路を把握するため、<u>自転車やバイク等の多様な移動手段の活用による現地調査の実施、道路管理用カメラ等の活用及び官民の自動車プローブ情報の活用等により早急に</u>、道路施設の被害状況及び安全性の点検を行い、その結果を府及び府警察に連絡する。</p> <p>(略)</p> <p>第 6 章 二次災害防止、ライフライン確保</p> <p>(略)</p> <p>第 2 節 民間建築物等応急対策</p> <p>関係機関は、建築物の倒壊、<u>有害物質の漏洩</u>、アスベストの飛散等に備え、<u>施設の点検、応急措置、関係機関への連絡、環境モニタリング等の</u>二次災害防止対策を講ずるとともに、二次災害への心構えについて住民の啓発に努める。</p> <p>(略)</p> <p>第 3 節 ライフライン・放送の確保</p> <p>(略)</p> <p>第 2 ライフライン事業者における対応</p> <p>(略)</p> <p>1 上水道・工業用水道（市町村、大阪広域水道企業団）</p> <p>(略)</p> <p>(2) 応急給水</p> <p>ア <u>府及び</u>市町村は、大阪府域で震度 5 弱以上の震度を観測した場合、その他の災害により必要な場合、応急給水・復旧活動等に必要な情報の収集、総合調整、指示、支援を行う。</p> <p>(略)</p> <p>5 電気通信（西日本電信電話株式会社（大阪支店）、KDD I 株式会社（関西総支社）、<u>ソフトバンク株式会社</u>）</p> <p>(略)</p> <p>第 7 章 被災者の生活支援</p> <p>第 1 節 支援体制</p>

大阪府地域防災計画（基本対策編）修正案 新旧対照表

災害応急対策

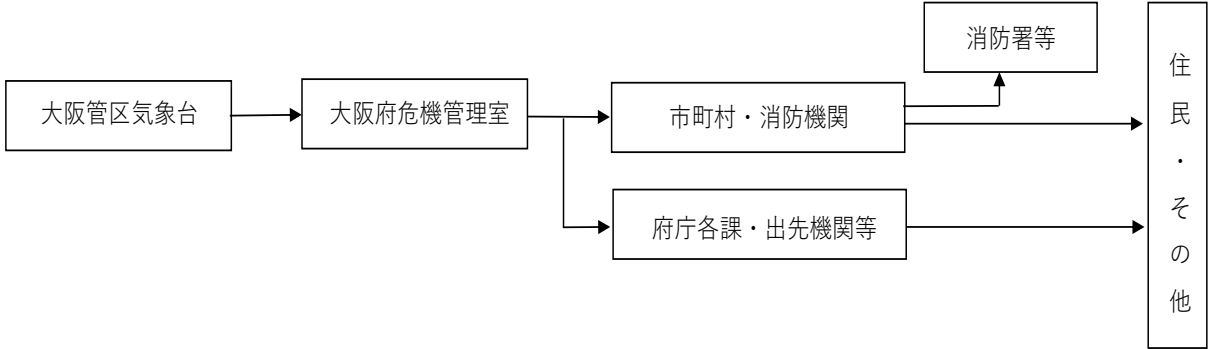
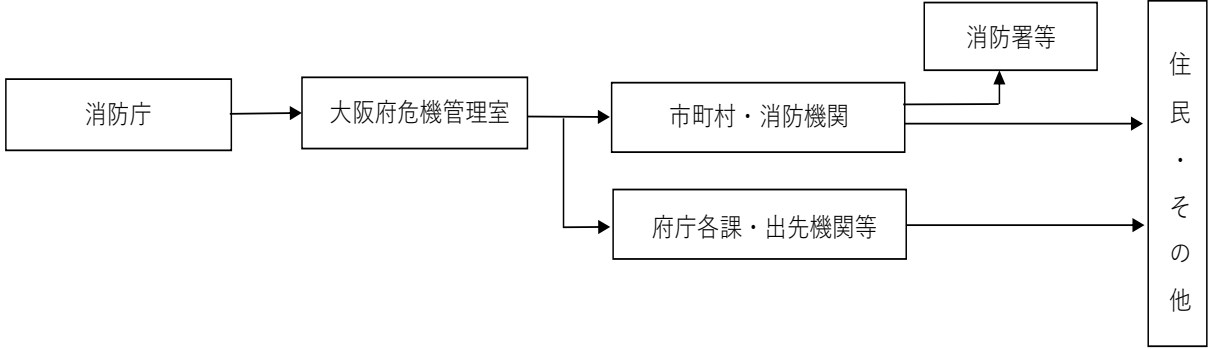
大阪府地域防災計画 基本対策編（平成31年1月）	今回修正
<p>(略)</p> <p>府は、支援体制の整備にあたり、ボランティア団体や<u>民間企業</u>との連携、物資やボランティアのミスマッチ解消に向けたコーディネート等を進めながら、発災当初から72時間までとそれ以降の支援について検討を行い、「大阪府災害等応急対策実施要領」において定めるとともに、市町村の支援体制の整備を支援する。</p> <p>(略)</p> <h2>第7節 自発的支援の受入れ</h2> <p>(略)</p> <h3>第1 ボランティアの受入れ</h3> <p>府、市町村、日本赤十字社大阪府支部、大阪府社会福祉協議会、市町村社会福祉協議会、<u>ボランティア団体、NPO</u>及びその他ボランティア活動推進機関は、府の「災害時におけるボランティア活動支援制度」等を活用し、相互に協力・連携するとともに、中間支援組織（<u>ボランティア団体・NPO</u>等の活動支援やこれらの異なる組織の活動調整を行う組織）を含めた連携体制の構築を図り、<u>ボランティアが被災者のニーズに応じて円滑に活動できるよう適切に対処する。</u></p> <p>(略)</p> <h2>第8章 社会環境の確保</h2> <h3>第1節 保健衛生活動</h3> <p>(略)</p> <h4>第1 防疫活動</h4> <p>(略)</p> <p>1 府 (略)</p> <p>(3) 市町村（大阪市、堺市、高槻市、東大阪市、豊中市、枚方市<u>及び</u>八尾市（以下「保健所設置市」という。）を除く。）に対して、防疫活動に係る指導、指示を行う。</p> <p>(略)</p> <h4>第3 被災者の健康維持活動</h4> <p>府及び市町村は、相互に連携し、被災者の健康状態、栄養状態を十分に把握するとともに、助言、加療等、被災者の健康維持に必要な活動を実施する。<u>また活動の実施にあたっては要配慮者への十分な配慮を行うものとする。</u></p> <p>(略)</p>	<p>(略)</p> <p>府は、支援体制の整備にあたり、ボランティア団体や<u>民間事業者</u>との連携、物資やボランティアのミスマッチ解消に向けたコーディネート等を進めながら、発災当初から72時間までとそれ以降の支援について検討を行い、「大阪府災害等応急対策実施要領」において定めるとともに、市町村の支援体制の整備を支援する。</p> <p>(略)</p> <h2>第7節 自発的支援の受入れ</h2> <p>(略)</p> <h3>第1 ボランティアの受入れ</h3> <p>府、市町村、日本赤十字社大阪府支部、大阪府社会福祉協議会、市町村社会福祉協議会、<u>NPO・ボランティア等</u>及びその他ボランティア活動推進機関は、府の「災害時におけるボランティア活動支援制度」等を活用し、相互に協力・連携するとともに、中間支援組織（<u>NPO・ボランティア等の活動支援やこれらの異なる組織の活動調整を行う組織</u>）を含めた連携体制の構築を図り、<u>情報を共有する場を設置するなど、被災者のニーズや支援活動の全体像を把握するものとする。</u> <u>また、災害の状況及びボランティアの活動予定を踏まえ、片付けごみなどの収集運搬を行うよう努める。</u> <u>これらの取組により、連携のとれた支援活動を展開するよう努めるとともに、ボランティアの生活環境について配慮するものとする。</u></p> <p>(略)</p> <h2>第8章 社会環境の確保</h2> <h3>第1節 保健衛生活動</h3> <p>(略)</p> <h4>第1 防疫活動</h4> <p>(略)</p> <p>1 府 (略)</p> <p>(3) 市町村（大阪市、堺市、高槻市、東大阪市、豊中市、枚方市、<u>八尾市及び寝屋川市</u>（以下「保健所設置市」という。）を除く。）に対して、防疫活動に係る指導、指示を行う。</p> <p>(略)</p> <h4>第3 被災者の健康維持活動</h4> <p>府及び市町村は、相互に連携し、被災者の健康状態、栄養状態を十分に把握するとともに、助言、加療等、被災者の健康維持に必要な活動を実施する。<u>特に、要配慮者の心身双方の健康状態には特段の配慮を行い、必要に応じ福祉施設等での受入れ、介護職員等の派遣、車椅子等の手配等を福祉事業者、NPO・ボランティア等の協力を得つつ、計画的に実施するものとする。</u></p> <p>(略)</p>

大阪府地域防災計画（基本対策編）修正案 新旧対照表

大阪府地域防災計画（平成 31 年 1 月）	今回修正
<p>[付編：東海地震の警戒宣言に伴う対応]</p> <p>(略)</p> <p>[付編 2：南海トラフ地震防災対策推進計画]</p> <p>(略)</p>	<p>[付編：東海地震の警戒宣言に伴う対応]</p> <p>(略)</p> <p>[付編 2：南海トラフ地震防災対策推進計画]</p> <p>(略)</p> <p>第 2 章 南海トラフ地震臨時情報発表時の防災対応</p> <p>第 1 南海トラフ地震臨時情報について</p> <p><u>気象庁は、南海トラフの想定震源域及びその周辺で速報的に解析されたM6.8以上の地震が発生、またはプレート境界面で通常とは異なるゆっくりすべり等を観測した場合、大規模地震発生との関連性について調査を開始する南海トラフ地震臨時情報（調査中）を発表する。また、気象庁に設置した「南海トラフ沿いの地震に関する評価検討会」における評価を踏まえ、以下の情報を発表する。</u></p> <p>1 南海トラフ地震臨時情報（巨大地震警戒） <u>南海トラフ沿いの想定震源域内のプレート境界でM8.0以上の地震が発生したと評価が出された場合に発表</u></p> <p>2 南海トラフ地震臨時情報（巨大地震注意） <u>南海トラフ沿いの想定震源域内のプレート境界でM7.0以上M8.0未満又はプレート境界以外や想定震源域の海溝軸外側50km程度までの範囲でM7.0以上の地震（ただし、太平洋プレートの沈み込みに伴う震源が深い地震は除く）が発生若しくは南海トラフ沿いの想定震源域内のプレート境界で通常と異なるゆっくりすべりが観測されたと評価された場合に発表</u></p> <p>3 南海トラフ地震臨時情報（調査終了） <u>上記1、2のいずれの発表条件も満たさなかった場合に発表</u></p> <p>第 2 防災対応について</p> <p><u>府、市町村をはじめ防災関係機関は、南海トラフ地震臨時情報（巨大地震警戒・巨大地震注意）の発表条件を満たす地震又は現象が発生した後に発生する可能性が平常時に比べて相対的に高まったと評価された南海トラフ地震（以下「後発地震」という。）に備え、以下の基本的な考え方に基づき防災対応を行うとともに、住民等へ周知する。</u></p> <p>1 南海トラフ地震臨時情報（巨大地震警戒）が発表された場合 <u>南海トラフ沿いの想定震源域内のプレート境界におけるM8.0以上の地震の発生から1週間（当該地震発生から168時間経過した以降の正時までの期間、以下同じ。）、以下の警戒措置等を行う。</u></p> <p><u>(1) 後発地震が発生してからの避難では津波の到達までに避難が間に合わないおそれがある地域における、地域住民等の避難及び施設等の従業員・利用者等の安全確保</u></p> <p><u>(2) 日頃からの地震の備えの再確認（家具等の固定、避難場所・避難経路の確認、家族等との安否確認手段の取決め、家庭等における備蓄の確認 等）</u></p> <p><u>(3) 行政機関、企業等における情報収集・連絡体制の確認及び施設・設備等の点検</u></p>

大阪府地域防災計画（基本対策編）修正案 新旧対照表

付編

大阪府地域防災計画（平成 31 年 1 月）	今回修正
<p>第 2 章 地震発生時の応急対策等 (略)</p>	<p>2 南海トラフ地震臨時情報（巨大地震注意）が発表された場合 <u>南海トラフ沿いの想定震源域内のプレート境界におけるM7.0以上M8.0未満又はプレート境界以外や想定震源域の海溝軸外側50km程度までの範囲でM7.0以上の地震（ただし、太平洋プレートの沈み込みに伴う震源が深い地震は除く）の発生から1週間、若しくは南海トラフ沿いの想定震源域内のプレート境界面で通常と異なるゆっくりすべりの変化が収まってから、通常と異なる変化が観測されていた期間と概ね同程度の期間が経過するまでの間、以下の措置等を行う。</u> <u>(1) 日頃からの地震の備えの再確認（家具等の固定、避難場所・避難経路の確認、家族等との安否確認手段の取決め、家庭等における備蓄の確認等）</u> <u>(2) 行政機関、企業等における情報収集・連絡体制の確認及び施設・設備等の点検</u></p> <p>第 3 「南海トラフ地震臨時情報」等の伝達について</p> <p>1 伝達情報及び系統 <u>(1) 南海トラフ地震臨時情報（調査中・巨大地震警戒・巨大地震注意）</u></p>  <p><u>(2) 南海トラフ地震臨時情報（巨大地震警戒）発表時の伝達系統</u></p>  <p>2 伝達事項 <u>(1) 南海トラフ地震臨時情報（調査中・巨大地震警戒・巨大地震注意）の内容</u> <u>(2) 国からの指示、国民に対する周知及び呼びかけの内容</u></p> <p>第 3 章 地震発生時の応急対策等 (略)</p>

大阪府地域防災計画（基本対策編）修正案 新旧対照表

付編

大阪府地域防災計画（平成 31 年 1 月）	今回修正
<p>第 <u>3</u> 章 津波からの防護、円滑な避難の確保及び迅速な救助に関する事項 (略)</p> <p>第 <u>4</u> 章 防災訓練、地震防災上必要な教育及び広報に関する事項 (略)</p> <p>第 <u>5</u> 章 地震・津波防災上緊急に整備すべき施設等に関する事項 (略)</p> <p>〔付編 3：南海トラフ沿いで異常な現象が観測された場合の当面の対応について〕 (略) ※付編 3 は全削除</p>	<p>第 <u>4</u> 章 津波からの防護、円滑な避難の確保及び迅速な救助に関する事項 (略)</p> <p>第 <u>5</u> 章 防災訓練、地震防災上必要な教育及び広報に関する事項 (略)</p> <p>第 <u>6</u> 章 地震・津波防災上緊急に整備すべき施設等に関する事項 (略)</p>

大阪府地域防災計画（基本対策編）修正案 新旧対照表

事故等災害応急対策

大阪府地域防災計画（平成 31 年 1 月）	今回修正
<p>[事故等災害応急対策] (略)</p> <p>第 1 節 海上災害応急対策 (略)</p> <p>第 1 府の組織動員 (略)</p> <p>1 組織体制及び動員配備体制 (1) 大阪府防災・危機管理警戒班の活動開始 (略)</p> <p>ウ 解除基準 (略)</p> <p>(ウ) <u>防災・危機管理</u>警戒本部が設置されたとき (略)</p> <p>(3) 大阪府<u>防災・危機管理</u>警戒本部の設置 防災・危機管理指令部長は、次の基準に該当する場合には、知事の指示により、大阪府<u>防災・危機管理</u>警戒本部を設置する。 (略)</p> <p>エ 地域警戒班の活動開始 管内各地域の災害対策に係る情報収集、関係機関への連絡等にあたるため、大阪府<u>防災・危機管理</u>警戒本部の活動とあわせて、当該地域の地域警戒班は活動を開始する。 (略)</p> <p>第 2 節 航空災害応急対策 (略)</p> <p>第 1 府の組織動員 (略)</p> <p>1 組織体制及び動員配備体制 (1) 大阪府<u>防災・危機管理</u>警戒本部の設置 防災・危機管理指令部長は、次の基準に該当する場合には、知事の指示により、大阪府<u>防災・危機管理</u>警戒本部を設置する。 (略)</p> <p>エ 地域警戒班の活動開始 管内各地域の災害対策に係る情報収集、関係機関への連絡等にあたるため、大阪府<u>防災・危機管理</u>警戒本部の活動とあわせて、当該地域の地域警戒班は活動を開始する。 (略)</p> <p>第 3 節 鉄道災害応急対策 (略)</p> <p>第 1 府の組織動員 (略)</p> <p>1 組織体制及び動員配備体制</p>	<p>[事故等災害応急対策] (略)</p> <p>第 1 節 海上災害応急対策 (略)</p> <p>第 1 府の組織動員 (略)</p> <p>1 組織体制及び動員配備体制 (1) 大阪府防災・危機管理警戒班の活動開始 (略)</p> <p>ウ 解除基準 (略)</p> <p>(ウ) <u>災害</u>警戒本部が設置されたとき (略)</p> <p>(3) 大阪府<u>災害</u>警戒本部の設置 防災・危機管理指令部長は、次の基準に該当する場合には、知事の指示により、大阪府<u>災害</u>警戒本部を設置する。 (略)</p> <p>エ 地域警戒班の活動開始 管内各地域の災害対策に係る情報収集、関係機関への連絡等にあたるため、大阪府<u>災害</u>警戒本部の活動とあわせて、当該地域の地域警戒班は活動を開始する。 (略)</p> <p>第 2 節 航空災害応急対策 (略)</p> <p>第 1 府の組織動員 (略)</p> <p>1 組織体制及び動員配備体制 (1) 大阪府<u>災害</u>警戒本部の設置 防災・危機管理指令部長は、次の基準に該当する場合には、知事の指示により、大阪府<u>災害</u>警戒本部を設置する。 (略)</p> <p>エ 地域警戒班の活動開始 管内各地域の災害対策に係る情報収集、関係機関への連絡等にあたるため、大阪府<u>災害</u>警戒本部の活動とあわせて、当該地域の地域警戒班は活動を開始する。 (略)</p> <p>第 3 節 鉄道災害応急対策 (略)</p> <p>第 1 府の組織動員 (略)</p> <p>1 組織体制及び動員配備体制</p>

大阪府地域防災計画（基本対策編）修正案 新旧対照表

事故等災害応急対策

大阪府地域防災計画（平成 31 年 1 月）	今回修正
<p>(1) 大阪府防災・危機管理警戒本部の設置 防災・危機管理指令部長は、次の基準に該当する場合には、知事の指示により、大阪府防 災・危機管理警戒本部を設置する。 (略)</p> <p>エ 地域警戒班の活動開始 管内各地域の災害対策に係る情報収集、関係機関への連絡等にあたるため、大阪府防災・ 危機管理警戒本部の活動とあわせて、当該地域の地域警戒班は活動を開始する。 (略)</p> <p>第 4 節 道路災害応急対策 (略)</p> <p>第 1 府の組織動員 (略)</p> <p>1 組織体制及び動員配備体制</p> <p>(1) 大阪府防災・危機管理警戒本部の設置 防災・危機管理指令部長は、次の基準に該当する場合には、知事の指示により、大阪府防 災・危機管理警戒本部を設置する。 (略)</p> <p>エ 地域警戒班の活動開始 管内各地域の災害対策に係る情報収集、関係機関への連絡等にあたるため、大阪府防災・ 危機管理警戒本部の活動とあわせて、当該地域の地域警戒班は活動を開始する。 (略)</p> <p>第 5 節 危険物等災害応急対策 (略)</p> <p>第 1 府の組織動員 (略)</p> <p>1 組織体制及び動員配備体制</p> <p>(1) 大阪府防災・危機管理警戒本部の設置 防災・危機管理指令部長は、次の基準に該当する場合には、知事の指示により、大阪府防 災・危機管理警戒本部を設置する。 (略)</p> <p>エ 地域警戒班の活動開始 管内各地域の災害対策に係る情報収集、関係機関への連絡等にあたるため、大阪府防災・ 危機管理警戒本部の活動とあわせて、当該地域の地域警戒班は活動を開始する。 (略)</p> <p>第 6 節 高層建築物、地下街、市街地災害応急対策 (略)</p> <p>第 1 府の組織動員 (略)</p>	<p>(1) 大阪府災害警戒本部の設置 防災・危機管理指令部長は、次の基準に該当する場合には、知事の指示により、大阪府災 害警戒本部を設置する。 (略)</p> <p>エ 地域警戒班の活動開始 管内各地域の災害対策に係る情報収集、関係機関への連絡等にあたるため、大阪府災害警 戒本部の活動とあわせて、当該地域の地域警戒班は活動を開始する。 (略)</p> <p>第 4 節 道路災害応急対策 (略)</p> <p>第 1 府の組織動員 (略)</p> <p>1 組織体制及び動員配備体制</p> <p>(1) 大阪府災害警戒本部の設置 防災・危機管理指令部長は、次の基準に該当する場合には、知事の指示により、大阪府災 害警戒本部を設置する。 (略)</p> <p>エ 地域警戒班の活動開始 管内各地域の災害対策に係る情報収集、関係機関への連絡等にあたるため、大阪府災害警 戒本部の活動とあわせて、当該地域の地域警戒班は活動を開始する。 (略)</p> <p>第 5 節 危険物等災害応急対策 (略)</p> <p>第 1 府の組織動員 (略)</p> <p>1 組織体制及び動員配備体制</p> <p>(1) 大阪府災害警戒本部の設置 防災・危機管理指令部長は、次の基準に該当する場合には、知事の指示により、大阪府災 害警戒本部を設置する。 (略)</p> <p>エ 地域警戒班の活動開始 管内各地域の災害対策に係る情報収集、関係機関への連絡等にあたるため、大阪府災害警 戒本部の活動とあわせて、当該地域の地域警戒班は活動を開始する。 (略)</p> <p>第 6 節 高層建築物、地下街、市街地災害応急対策 (略)</p> <p>第 1 府の組織動員 (略)</p>

大阪府地域防災計画（基本対策編）修正案 新旧対照表

大阪府地域防災計画（平成 31 年 1 月）	今回修正
<p>1 組織体制及び動員配備体制</p> <p>(1) 大阪府防災・危機管理警戒本部の設置 防災・危機管理指令部長は、次の基準に該当する場合には、知事の指示により、大阪府防 災・危機管理警戒本部を設置する。 (略)</p> <p>エ 地域警戒班の活動開始 管内各地域の災害対策に係る情報収集、関係機関への連絡等にあたるため、大阪府防災・ 危機管理警戒本部の活動とあわせて、当該地域の地域警戒班は活動を開始する。 (略)</p> <p>第 7 節 林野火災応急対策 (略)</p> <p>第 1 府の組織動員 (略)</p> <p>1 組織体制及び動員配備体制</p> <p>(1) 大阪府防災・危機管理警戒本部の設置 防災・危機管理指令部長は、次の基準に該当する場合には、知事の指示により、大阪府防 災・危機管理警戒本部を設置する。 (略)</p> <p>エ 地域警戒班の活動開始 管内各地域の災害対策に係る情報収集、関係機関への連絡等にあたるため、大阪府防災・ 危機管理警戒本部の活動とあわせて、当該地域の地域警戒班は活動を開始する。 (略)</p>	<p>1 組織体制及び動員配備体制</p> <p>(1) 大阪府災害警戒本部の設置 防災・危機管理指令部長は、次の基準に該当する場合には、知事の指示により、大阪府災 害警戒本部を設置する。 (略)</p> <p>エ 地域警戒班の活動開始 管内各地域の災害対策に係る情報収集、関係機関への連絡等にあたるため、大阪府災害警 戒本部の活動とあわせて、当該地域の地域警戒班は活動を開始する。 (略)</p> <p>第 7 節 林野火災応急対策 (略)</p> <p>第 1 府の組織動員 (略)</p> <p>1 組織体制及び動員配備体制</p> <p>(1) 大阪府災害警戒本部の設置 防災・危機管理指令部長は、次の基準に該当する場合には、知事の指示により、大阪府災 害警戒本部を設置する。 (略)</p> <p>エ 地域警戒班の活動開始 管内各地域の災害対策に係る情報収集、関係機関への連絡等にあたるため、大阪府災害警 戒本部の活動とあわせて、当該地域の地域警戒班は活動を開始する。 (略)</p>

大阪府地域防災計画（基本対策編）修正案 新旧対照表

災害復旧・復興対策

大阪府地域防災計画（平成 31 年 1 月）	今回修正
<p>〔災害復旧・復興対策〕</p> <p>第 1 章 災害復旧対策</p> <p>第 1 節 復旧事業の推進</p> <p>府、市町村をはじめ防災関係機関は、住民の意向を尊重し、災害発生後の府民生活の安定、社会経済活動の早期回復を図るとともに、被災前の状態への復元に止まらず、将来の災害を予防するための施設等の復旧を目指すことを基本として、復旧事業を推進する。</p> <p>また、府は、被害状況の把握と対応策の検討にあわせ、応急・復旧事業に係る財政需要見込を算定する。この財政需要見込に基づき、対策の優先度や重要度に応じて機動的かつ柔軟な予算執行等を行うものとする。</p> <p>なお、男女共同参画の観点から、あらゆる場・組織に女性の参画を促進するとともに、障がい者、高齢者等の要配慮者の参画を促進する。</p> <p>(略)</p> <p>(略)</p> <p>第 2 節 被災者の生活確保</p> <p>(略)</p> <p>第 3 節 罹災証明書の交付等</p> <p>市町村は、災害の状況を迅速かつ的確に把握するとともに、各種の支援措置を早期に実施するため、罹災証明書の交付の体制を確立し、遅滞なく、住家等の被害の程度を調査し、被災者に罹災証明書を交付する。</p> <p>(略)</p> <p>第 3 節 中小企業の復旧支援</p> <p>府は、被災した中小企業の再建を促進するための資金及び事業費の融資が迅速かつ円滑に行われるよう、必要な措置を講ずる。</p> <p>(略)</p> <p>第 5 節 ライフライン等の復旧</p> <p>(略)</p> <p>5 電気通信（西日本電信電話株式会社（大阪支店）、KDD I 株式会社（関西総支社））</p> <p>(略)</p>	<p>〔災害復旧・復興対策〕</p> <p>第 1 章 災害復旧対策</p> <p>第 1 節 復旧事業の推進</p> <p>府、市町村をはじめ防災関係機関は、住民の意向を尊重し<u>つつ緊密に連携し</u>、災害発生後の府民生活の安定、社会経済活動の早期回復を図るとともに、被災前の状態への復元に止まらず、将来の災害を予防するための施設等の復旧を目指すことを基本として、復旧事業を推進する。</p> <p>また、府は、被害状況の把握と対応策の検討にあわせ、応急・復旧事業に係る財政需要見込を算定する。この財政需要見込に基づき、対策の優先度や重要度に応じて機動的かつ柔軟な予算執行等を行うものとする。</p> <p>なお、男女共同参画の観点から、あらゆる場・組織に女性の参画を促進するとともに、障がい者、高齢者等の要配慮者の参画を促進する。</p> <p>(略)</p> <p>第 2 節 被災者の生活確保</p> <p>(略)</p> <p>第 3 節 罹災証明書の交付等</p> <p>市町村は、災害の状況を迅速かつ的確に把握するとともに、各種の支援措置を早期に実施するため、罹災証明書の交付の体制を確立し、遅滞なく、住家等の被害の程度を調査し、被災者に罹災証明書を交付する。<u>住家等の被害の程度を調査にあたっては、必要に応じて、航空写真、被災者が撮影した住家の写真、応急危険度判定の判定結果等を活用するなど、適切な手法により実施するものとする。</u></p> <p>(略)</p> <p>第 3 節 中小企業の復旧支援</p> <p>府は、被災した中小企業の再建を促進するための資金及び事業費の融資が迅速かつ円滑に行われるよう、必要な措置を講ずる。</p> <p><u>なお、府及び市町村は、あらかじめ商工会・商工会議所等と連携体制を構築するなど、災害発生時に中小企業等の被害状況を迅速かつ適切に把握できる体制の整備に努めるものとする。</u></p> <p>(略)</p> <p>第 5 節 ライフライン等の復旧</p> <p>(略)</p> <p>5 電気通信（西日本電信電話株式会社（大阪支店）、KDD I 株式会社（関西総支社）、<u>ソフトバンク株式会社</u>）</p> <p>(略)</p>