

## 〔災害応急対策〕

### 第2章

#### 情報収集伝達・警戒活動



## 第1節 警戒期の情報伝達

府、市町村をはじめ防災関係機関は、大阪管区气象台等から発せられる気象予警報等をあらかじめ定めた経路により、関係機関及び住民に迅速に伝達、周知するなど、被害の未然防止及び軽減のための措置を講ずる。

### 第1 気象予警報の伝達

#### 1 大阪管区气象台が発表する気象予警報

大阪管区气象台は、気象現象等により災害発生のおそれがある場合は、気象業務法に基づき注意報、警報、特別警報等を発表し、注意を喚起し、警戒を促す。

##### (1) 注意報

気象現象等によって災害が予想される場合、住民及び関係機関の注意を喚起するために、市町村毎に注意報を発表する。

種	類	発表基準
気象注意報	風雪注意報	雪を伴う強風によって災害が起こるおそれがあると予想される場合で、具体的には次の条件に該当する場合である。 雪を伴い平均風速が陸上で 12m/s以上、海上で 15m/s 以上になると予想される場合。
	強風注意報	強風によって災害が起こるおそれがあると予想される場合で、具体的には次の条件に該当する場合である。 平均風速が陸上で 12m/s以上、海上で 15m/s以上になると予想される場合。
	大雨注意報	大雨によって災害が起こるおそれがあると予想される場合で、具体的には表1の条件に該当する場合である。
	大雪注意報	大雪によって災害が起こるおそれがあると予想される場合で、具体的には次の条件に該当する場合である。 24時間の降雪の深さが平地で5cm以上、山地で20cm以上になると予想される場合。
	濃霧注意報	濃霧によって交通機関等に著しい支障が生じるおそれがあると予想される場合で、具体的には次の条件に該当する場合である。 視程が陸上で100m以下、海上で 500m以下になると予想される場合。
	雷注意報 ※注6	落雷等により被害が予想される場合。

	乾燥注意報	<p>空気が乾燥し火災の危険が大きいと予想される場合で、具体的には次の条件に該当する場合である。</p> <p>実効湿度が60%以下で、最小湿度が40%以下になると予想される場合。</p>
	なだれ注意報	<p>なだれによって災害が起こるおそれがあると予想される場合で、具体的には次のいずれかの条件に該当する場合である。</p> <p>①積雪の深さが20cm以上あり、降雪の深さが30cm以上になると予想される場合。</p> <p>②積雪の深さが50cm以上あり、気象台における最高気温が10℃以上又はかなりの降雨が予想される場合。</p>
	着雪注意報	<p>着雪によって通信線や送電線等に災害が起こるおそれがあると予想される場合で、具体的には次の条件に該当する場合である。</p> <p>24時間の降雪の深さが平地で20cm以上、山地で40cm以上あり、気温が-2℃～+2℃になると予想される場合。</p>
	霜注意報	<p>4月15日以降の晩霜によって農作物に著しい災害が起こるおそれがあると予想される場合で、具体的には次の条件に該当する場合である。</p> <p>最低気温が4℃以下になると予想される場合。</p>
	低温注意報	<p>低温によって農作物等に著しい災害が起こるおそれがあると予想される場合で、具体的には次の条件に該当する場合である。</p> <p>最低気温が-5℃以下になると予想される場合。</p>
	融雪注意報	<p>融雪により災害が発生するおそれがあると予想される場合。</p>
	着氷注意報	<p>著しい着氷により災害の発生するおそれがあると予想される場合。</p>
地面現象注意報☆	地面現象注意報	<p>大雨、大雪等による山崩れ、地すべり等によって災害が起こるおそれがあると予想される場合。</p>
高潮注意報	高潮注意報	<p>台風等による海面の異常上昇について注意を喚起する必要がある場合で、具体的には表3の条件に該当する場合である。</p>
波浪注意報	波浪注意報	<p>風浪、うねり等によって災害が起こるおそれがあると予想される場合で、具体的には次の条件に該当する場合である。</p> <p>有義波高が1.5m以上になると予想される場合。</p>
浸水注意報☆	浸水注意報	<p>浸水によって災害が起こるおそれがあると予想される場合である。</p>
洪水注意報	洪水注意報	<p>洪水によって災害が起こるおそれがあると予想される場合で、具体的には表2-2の条件に該当する場合である。</p>

(2) 警報

気象現象等によって重大な災害が予想される場合、住民及び関係機関の警戒を促すために市町村毎に警報を発表する。

種 類		発 表 基 準
気象警報	暴風警報	暴風によって重大な災害が起こるおそれがあると予想される場合で、具体的には次の条件に該当する場合である。 平均風速が陸上で 20m/s以上、海上で 25m/s以上になると予想される場合。
	暴風雪警報	雪を伴う暴風によって重大な災害が起こるおそれがあると予想される場合で、具体的には次の条件に該当する場合である。 雪を伴い平均風速が陸上で 20m/s以上、海上で 25m/s以上になると予想される場合。
	大雨警報 (注4)	大雨によって重大な災害が起こるおそれがあると予想される場合で、具体的には表1の条件に該当する場合である。
気象警報	大雪警報	大雪によって重大な災害が起こるおそれがあると予想される場合で、具体的には次の条件に該当する場合である。 24時間の降雪の深さが平地で20cm以上、山地で40cm以上になると予想される場合。
地面現象 警報 ☆	地面現象 警報	大雨、大雪等による山崩れ、地すべり等によって重大な災害が起こるおそれがあると予想される場合である。
高潮警報	高潮警報	台風等による海面の異常上昇によって重大な災害が起こるおそれがあると予想される場合で、具体的には表3の条件に該当する場合である。
波浪警報	波浪警報	風浪、うねり等によって重大な災害が起こるおそれがあると予想される場合で、具体的には次の条件に該当する場合である。 有義波高が3.0m以上になると予想される場合。
浸水警報☆	浸水警報	浸水によって重大な災害が起こるおそれがあると予想される場合である。
洪水警報	洪水警報	洪水によって重大な災害が起こるおそれがあると予想される場合で、具体的には表2-1の条件に該当する場合である。

注1 発表基準欄に記載した数値は、過去の災害発生頻度と気象条件との関係を調査して決めたものであり、気象要素によって災害発生を予想する際のおおむねの目安である。

注2 注意報・警報は、その種類にかかわらず、新たな注意報・警報が行われたときに切り替えられ、又は解除されるまで継続される。(気象庁予報警報規程第3条)

注3 ☆印は、気象注意報・警報に含めて行う。(気象庁予報警報規程第12条)

注4 大雨警報には括弧を付して、大雨警報(土砂災害)、大雨警報(浸水害)として、特に警戒すべき事項が明記される。ただし、土砂災害警戒情報の対象となっていない市町村には、大雨警報(土

砂災害)は発表されない(詳細は表1の「留意点」・「備考」参照)。

注5 大雨や洪水等の警報が発表された場合のテレビやラジオによる放送等では、重要な内容を簡潔かつ効果的に伝えられるよう、「市町村名」ではなく、「市町村をまとめた地域の名称(表1を参照)」や「大阪府」を用いる場合がある。

注6 雷注意報には、発達した雷雲の下で発生することの多い激しい突風や「ひょう」による災害についての注意喚起が付加されることもある。また、急な強い雨への注意についても雷注意報で呼びかけられることがある。

### (3) 特別警報

気象現象等によって尋常でない災害が予想される場合、住民及び関係機関の最大級の警戒を促すために市町村毎に特別警報を発表する。

現象の種類	発表基準
大雨	台風や集中豪雨により数十年に一度の降雨量となる大雨が予想され、若しくは、数十年に一度の強度の台風や同程度の温帯低気圧により大雨となると予想される場合である。
暴風	数十年に一度の強度の台風や同程度の温帯低気圧により暴風が吹くと予想される場合である。
高潮	数十年に一度の強度の台風や同程度の温帯低気圧により高潮になると予想される場合である。
波浪	数十年に一度の強度の台風や同程度の温帯低気圧により高波になると予想される場合である。
暴風雪	数十年に一度の強度の台風と同程度の温帯低気圧により雪を伴う暴風が吹くと予想される場合である。
大雪	数十年に一度の降雪量となる大雪が予想される場合である。

注1 表中の「数十年に一度」の現象に相当する降雨量等の客観的な指標は気象庁ホームページで公表する。

注2 以下の現象についても特別警報に位置付ける。

現象の種類	発表基準
津波	高いところで3mを超える津波が予想される場合。 (大津波警報を特別警報に位置付ける)
地震(地震動)	震度6弱以上の大きさの地震動が予想される場合。 (緊急地震速報(震度6弱以上)を特別警報に位置付ける)

### (4) 気象情報

気象等の予報に関係のある、台風、大雨、竜巻等突風、及びその他の異常気象等についての情報を住民及び関係機関に対して発表する。なお、竜巻注意情報は、雷注意報を補足する情報として、各地の気象台が担当地域を対象に発表する。

(5) 気象予警報等・特別警報の関係機関への伝達経路

気象予警報等は[別図1-1]、特別警報は[別図1-2]の伝達経路による。

2 大阪管区气象台と近畿地方整備局が共同で発表する洪水予報

大阪管区气象台と近畿地方整備局は、「淀川洪水予報実施要領」、「桂川洪水予報実施要領」、「大和川洪水予報実施要領」、「猪名川洪水予報実施要領」に基づき、淀川、桂川、大和川、猪名川の洪水予報を共同で発表する。(気象業務法第14条の2第2項、水防法第10条第2項)

洪水予報の関係機関への伝達経路は、[別図1-3]による。

標題(種類)	発表基準
氾濫注意情報 (洪水注意報)	いずれかの基準地点の水位が氾濫注意水位(警戒水位)に達し、さらに水位の上昇が見込まれるとき。
氾濫警戒情報 (洪水警報)	いずれかの基準地点の水位が一定時間後に氾濫危険水位に到達することが見込まれるとき、あるいは避難判断水位に達し、さらに水位の上昇が見込まれるとき。
氾濫危険情報 (洪水警報)	いずれかの基準地点の水位が氾濫危険水位に達したとき。
氾濫発生情報 (洪水警報)	洪水予報区間内で氾濫が発生したとき。

大阪管区气象台及び近畿地方整備局は、淀川、大和川、猪名川の洪水予報を府に通知し、必要に応じて報道機関の協力を求めて一般に周知する。

府は、この通知を受けたときは、直ちに府水防計画で定める水防管理者等にその内容を通知する。

3 大阪管区气象台と大阪府が共同で発表する洪水予報

大阪管区气象台と大阪府は、「大和川水系石川の洪水予報実施要領」、「淀川水系寝屋川流域の洪水予報実施要領」、「淀川水系神崎川・安威川の洪水予報実施要領」、「大津川水系大津川・槇尾川の洪水予報実施要領」、「大津川水系牛滝川の洪水予報実施要領」に基づき、対象河川の洪水予報を共同で発表する。(気象業務法第14条の2第3項、水防法第11条)

(1) 対象河川

水系名	河川名	連絡系統図
一級河川大和川	石川	[別図1-4]
一級河川淀川	寝屋川流域 寝屋川、第二寝屋川、恩智川、平野川、 平野川分水路、古川、楠根川	[別図1-5]
	神崎川・安威川	[別図1-6]
二級河川大津川	大津川・槇尾川	[別図1-7]
	牛滝川	[別図1-8]

(2) 発表の基準

標題（種類）	発 表 基 準
氾濫注意情報 (洪水注意報)	いずれかの基準地点の水位が氾濫注意水位（警戒水位）に達し、さらに水位の上昇が見込まれるとき。
氾濫警戒情報 (洪水警報)	いずれかの基準地点の水位が一定時間後に氾濫危険水位に到達することが見込まれるとき、あるいは避難判断水位に達し、さらに水位の上昇が見込まれるとき。
氾濫危険情報 (洪水警報)	いずれかの基準地点の水位が氾濫危険水位に達したとき。
氾濫発生情報 (洪水警報)	洪水予報区間内で氾濫が発生したとき。



(表1)大雨警報・注意報基準

市町村を まとめた地域	市町村	大雨警報基準		大雨注意報基準	
		表面雨量指数基準	土壌雨量指数基準	表面雨量指数基準	土壌雨量指数基準
大阪市	大阪市	15	—	10	126
北大阪	豊中市	17	138	12	99
	池田市	20	120	15	86
	吹田市	22	147	13	105
	高槻市	21	122	14	87
	茨木市	25	122	13	87
	箕面市	19	120	14	86
	摂津市	21	—	14	126
	島本町	22	142	14	102
	豊能町	17	120	9	86
	能勢町	15	120	8	86
東部大阪	守口市	19	—	13	126
	枚方市	18	129	9	91
	八尾市	20	127	12	90
	寝屋川市	17	147	11	104
	大東市	20	133	13	94
	柏原市	20	110	10	78
	門真市	17	—	12	126
	東大阪市	15	127	10	90
	四條畷市	20	133	12	94
	交野市	20	129	15	91
南河内	富田林市	15	114	8	80
	河内長野市	14	114	9	80
	松原市	14	—	8	126
	羽曳野市	20	115	10	81
	藤井寺市	21	—	10	126
	大阪狭山市	14	122	7	86
	太子町	17	127	7	90
	河南町	15	114	7	80
	千早赤阪村	17	114	9	80
泉州	堺市	16	119	9	90
	岸和田市	14	120	9	91
	泉大津市	18	—	11	126
	貝塚市	14	120	7	91
	泉佐野市	18	120	11	91
	和泉市	18	120	9	91
	高石市	17	—	9	126
	泉南市	19	132	9	100
	阪南市	20	129	11	98
	忠岡町	18	—	11	126
	熊取町	18	120	8	91
	田尻町	17	—	11	126
	岬町	14	129	9	98

※大雨警報・注意報の土壌雨量指数基準を定めていない場合は、その欄を“—”で示しています。

総則

災害予防対策

災害応急対策

付編

事故等応急対策

災害復旧・復興対策

(表 2-1) 洪水警報基準

市町村等をまとめた地域	市町村等	流域雨量指数基準	複合基準 <sup>*1</sup>	指定河川洪水予報による基準
大阪市	大阪市	東除川流域=10.1	平野川流域=(12, 5.6), 平野川分水路流域=(8, 5.5), 神崎川流域=(12, 19.5)	大和川下流[柏原], 淀川[枚方], 淀川水系寝屋川流域[寝屋川治水緑地(寝屋川水位)・京橋・昭明橋・恩智川治水緑地(恩智川水位)・住道・太子橋・剣橋・今里大橋・桑才・萱振大橋], 淀川水系神崎川・安威川[三国・千歳橋]
北大阪	豊中市	旧猪名川流域=9, 天竺川流域=9.7, 千里川流域=10.7	旧猪名川流域=(17, 4.9), 天竺川流域=(23, 6.3), 千里川流域=(13, 5.5), 猪名川流域=(21, 24.7)	猪名川[小戸], 淀川水系神崎川・安威川[三国・千歳橋]
	池田市	江原川流域=7.9, 箕面川流域=12.7, 余野川流域=14.7	江原川流域=(12, 6.5), 余野川流域=(14, 8.6), 猪名川流域=(20, 22.8)	猪名川[小戸]
	吹田市	糸田川流域=6.9, 山田川流域=8.4	糸田川流域=(22, 3.5), 山田川流域=(12, 7.5), 神崎川流域=(12, 17.8), 安威川流域=(14, 15.9)	淀川[枚方], 淀川水系神崎川・安威川[三国・千歳橋]
	高槻市	芥川流域=16.9, 女瀬川流域=8.1, 檜尾川流域=10.4	女瀬川流域=(11, 6.6)	淀川[枚方], 淀川水系神崎川・安威川[三国・千歳橋]
	茨木市	大正川流域=7.2, 茨木川流域=15.5	—	淀川[枚方], 淀川水系神崎川・安威川[三国・千歳橋]
	箕面市	千里川流域=7.2, 箕面川流域=11.8, 箕川流域=5.5	千里川流域=(22, 5.7), 箕面川流域=(22, 8.2)	—
	摂津市	山田川流域=9.2, 大正川流域=9.3, 神崎川流域=3.2, 正雀川流域=7.1	山田川流域=(22, 4.7), 安威川流域=(22, 15.8), 神崎川流域=(12, 1.7)	淀川[枚方], 淀川水系神崎川・安威川[三国・千歳橋]
	島本町	水瀬川流域=9.2	淀川流域=(20, 51.2)	淀川[枚方], 桂川下流[桂]
	豊能町	余野川流域=8.8, 初谷川流域=5.9	—	—
	能勢町	一庫・大路次川流域=17.2, 野間川流域=4.6	—	—
東部大阪	守口市	—	—	淀川[枚方], 淀川水系寝屋川流域[寝屋川治水緑地(寝屋川水位)・京橋・昭明橋・恩智川治水緑地(恩智川水位)・住道・太子橋・剣橋・今里大橋・桑才・萱振大橋]
	枚方市	天野川流域=17.8, 穂谷川流域=10.5, 船橋川流域=9.3	天野川流域=(12, 12.3), 船橋川流域=(8, 6.9), 淀川流域=(8, 80.5)	淀川[枚方]
	八尾市	楠根川流域=3.5	—	大和川下流[柏原], 淀川水系寝屋川流域[寝屋川治水緑地(寝屋川水位)・京橋・昭明橋・恩智川治水緑地(恩智川水位)・住道・太子橋・剣橋・今里大橋・桑才・萱振大橋]
	寝屋川市	讃良川流域=8.7, 古川流域=4.1	寝屋川流域=(16, 5), 古川流域=(8, 3.6)	淀川[枚方], 淀川水系寝屋川流域[寝屋川治水緑地(寝屋川水位)・京橋・昭明橋・恩智川治水緑地(恩智川水位)・住道・太子橋・剣橋・今里大橋・桑才・萱振大橋]
	大東市	鍋田川流域=6.2, 権現川流域=6.5	権現川流域=(10, 5.3), 寝屋川流域=(10, 16.4)	淀川[枚方], 淀川水系寝屋川流域[寝屋川治水緑地(寝屋川水位)・京橋・昭明橋・恩智川治水緑地(恩智川水位)・住道・太子橋・剣橋・今里大橋・桑才・萱振大橋]
	柏原市	—	平野川流域=(9, 2.4)	大和川下流[柏原], 大和川水系石川[金剛大橋・玉手橋], 淀川水系寝屋川流域[寝屋川治水緑地(寝屋川水位)・京橋・昭明橋・恩智川治水緑地(恩智川水位)・住道・太子橋・剣橋・今里大橋・桑才・萱振大橋]
	門真市	—	寝屋川流域=(9, 11.9)	淀川[枚方], 淀川水系寝屋川流域[寝屋川治水緑地(寝屋川水位)・京橋・昭明橋・恩智川治水緑地(恩智川水位)・住道・太子橋・剣橋・今里大橋・桑才・萱振大橋]
	東大阪市	—	第二寝屋川流域=(12, 10.2)	淀川水系寝屋川流域[寝屋川治水緑地(寝屋川水位)・京橋・昭明橋・恩智川治水緑地(恩智川水位)・住道・太子橋・剣橋・今里大橋・桑才・萱振大橋]
	四條畷市	清滝川流域=4.5, 讃良川流域=7.3	寝屋川流域=(9, 13.1)	淀川水系寝屋川流域[寝屋川治水緑地(寝屋川水位)・京橋・昭明橋・恩智川治水緑地(恩智川水位)・住道・太子橋・剣橋・今里大橋・桑才・萱振大橋]
	交野市	天野川流域=16.3, 北川流域=7.1	天野川流域=(10, 14.2)	—

南河内	富田林市	東除川流域=3.9, 千早川流域=15, 佐備川流域=7.3	—	大和川水系石川[金剛大橋・玉手橋]
	河内長野市	西除川流域=6.4, 天見川流域=16.5	石川流域=(13, 15.5)	大和川水系石川[金剛大橋・玉手橋]
	松原市	西除川流域=13.2, 東除川流域=10.1	—	大和川下流[柏原]
	羽曳野市	東除川流域=9.3	—	大和川下流[柏原], 大和川水系石川[金剛大橋・玉手橋]
	藤井寺市		—	大和川下流[柏原], 大和川水系石川[金剛大橋・玉手橋]
	大阪狭山市	西除川流域=7.9	西除川流域=(8, 5.3)	—
	太子町	飛鳥川流域=6.1, 太井川流域=6	—	大和川水系石川[金剛大橋・玉手橋]
	河南町	梅川流域=7.5, 千早川流域=14.6	—	大和川水系石川[金剛大橋・玉手橋]
	千早赤阪村	千早川流域=14.4	—	—
泉州	堺市	西除川流域=9.7, 東除川流域=6.4, 石津川流域=23.2, 和田川流域=8.4	西除川流域=(8, 9.2), 石津川流域=(8, 13.3)	大和川下流[柏原]
	岸和田市	春木川流域=8.9, 津田川流域=11, 松尾川流域=13.6	—	大津川水系牛滝川[山直橋]
	泉大津市		—	大津川水系大津川・槇尾川[川中橋], 大津川水系牛滝川[山直橋]
	貝塚市	津田川流域=9.9, 近木川流域=12.6, 見出川流域=9.2	近木川流域=(6, 12.4)	—
	泉佐野市	見出川流域=9.1, 佐野川流域=10.2	佐野川流域=(8, 9.2)	—
	和泉市	松尾川流域=13.5	—	大津川水系大津川・槇尾川[川中橋], 大津川水系牛滝川[山直橋]
	高石市	芦田川流域=6.6, 王子川流域=6.5	芦田川流域=(12, 3.5), 王子川流域=(16, 4.1)	—
	泉南市	男里川流域=23.1, 新家川流域=7.3, 金熊寺川流域=17.7	—	—
	阪南市	男里川流域=22.6, 茶屋川流域=7.7, 金熊寺川流域=17.7	—	—
	忠岡町		—	大津川水系大津川・槇尾川[川中橋], 大津川水系牛滝川[山直橋]
	熊取町	見出川流域=6.5, 住吉川流域=3.6, 雨山川流域=6.5	見出川流域=(8, 6)	—
	田尻町	樫井川流域=19.9	—	—
	岬町	番川流域=10.4, 大川流域=9.6, 東川流域=10.1, 西川流域=8.8	—	—

\*1 (表面雨量指数, 流域雨量指数)の組み合わせによる基準値を表しています。

※1 洪水警報・注意報の流域雨量指数基準は、各流域のすべての地点に設定していますが、本表には主要な河川における代表地点の基準値を示しています。欄が空白の場合は、当該市町村等において主要な河川が存在しないことを表していますが、大阪府内においては、当該市町村等の主要な河川が洪水予報河川であるため空白となっています。

※2 洪水警報・注意報の流域雨量指数基準、複合基準のうち基準を定めていないもの、または、洪水警報・注意報の基準となる洪水予報指定河川がない場合については、その欄を“—”で、それぞれ示しています。

(表2-2) 洪水注意報基準

市町村等をまとめた地域	市町村等	流域雨量指数基準	複合基準*1	指定河川洪水予報による基準
大阪市	大阪市	東除川流域=7.1	平野川流域=(5, 4.2), 平野川分水路流域=(5, 3.9), 寝屋川流域=(5, 12.7), 第二寝屋川流域=(5, 10.8), 神崎川流域=(5, 14.7)	大和川下流[柏原], 淀川[枚方], 淀川水系寝屋川流域[寝屋川治水緑地(寝屋川水位)・京橋・昭明橋・恩智川治水緑地(恩智川水位)・住道・太子橋・剣橋・今里大橋・桑才・萱振大橋], 淀川水系神崎川・安威川[三国・千歳橋]
北大阪	豊中市	旧猪名川流域=7.2, 天竺川流域=7.7, 千里川流域=8.5	旧猪名川流域=(11, 4.4), 天竺川流域=(11, 5.7), 千里川流域=(13, 5), 猪名川流域=(11, 22.2)	猪名川[小戸], 淀川水系神崎川・安威川[三国・千歳橋]
	池田市	江原川流域=6.3, 箕面川流域=10.1, 余野川流域=11.7	江原川流域=(7, 5.9), 箕面川流域=(7, 9.5), 余野川流域=(13, 7.7), 猪名川流域=(12, 20.5)	猪名川[小戸]
	吹田市	糸田川流域=5.5, 山田川流域=6.7	糸田川流域=(13, 3.2), 山田川流域=(7, 6.2), 神崎川流域=(5, 13.4), 安威川流域=(13, 14.3)	淀川水系神崎川・安威川[三国・千歳橋]
	高槻市	芥川流域=13.5, 女瀬川流域=6.4, 檜尾川流域=8.3	芥川流域=(11, 10.8), 女瀬川流域=(7, 5.9), 檜尾川流域=(11, 6.6)	淀川[枚方], 淀川水系神崎川・安威川[三国・千歳橋]
	茨木市	大正川流域=5.7, 茨木川流域=12.4	—	淀川水系神崎川・安威川[三国・千歳橋]
	箕面市	千里川流域=5.7, 箕面川流域=9.4, 箕川流域=4.4	千里川流域=(7, 5.1), 箕面川流域=(12, 7.4), 箕川流域=(7, 4.4)	—
	摂津市	山田川流域=7.3, 大正川流域=7.4, 神崎川流域=2.2, 正雀川流域=5	山田川流域=(11, 4.2), 大正川流域=(7, 7.4), 安威川流域=(12, 14.2), 神崎川流域=(5, 1.5)	淀川[枚方], 淀川水系神崎川・安威川[三国・千歳橋]
	島本町	水無瀬川流域=7.3	水無瀬川流域=(7, 6.1), 淀川流域=(12, 46.1)	淀川[枚方]
	豊能町	余野川流域=7, 初谷川流域=4.7	初谷川流域=(12, 3.8)	—
	能勢町	一庫・大路次川流域=13.7, 野間川流域=3.6	一庫・大路次川流域=(7, 13.1), 野間川流域=(7, 3.5)	—
東部大阪	守口市	—	—	淀川[枚方], 淀川水系寝屋川流域[寝屋川治水緑地(寝屋川水位)・京橋・昭明橋・恩智川治水緑地(恩智川水位)・住道・太子橋・剣橋・今里大橋・桑才・萱振大橋]
	枚方市	天野川流域=14.2, 穂谷川流域=8.4, 船橋川流域=7.4	天野川流域=(9, 11.1), 穂谷川流域=(5, 6.5), 船橋川流域=(8, 5.9), 淀川流域=(7, 54.4)	淀川[枚方]
	八尾市	楠根川流域=2.5	平野川流域=(6, 3.9), 恩智川流域=(10, 3.2), 楠根川流域=(10, 2.3)	大和川下流[柏原], 淀川水系寝屋川流域[寝屋川治水緑地(寝屋川水位)・京橋・昭明橋・恩智川治水緑地(恩智川水位)・住道・太子橋・剣橋・今里大橋・桑才・萱振大橋]
	寝屋川市	讃良川流域=6.9, 古川流域=2.9	讃良川流域=(5, 6.9), 寝屋川流域=(9, 4.5), 古川流域=(5, 2.2)	淀川[枚方], 淀川水系寝屋川流域[寝屋川治水緑地(寝屋川水位)・京橋・昭明橋・恩智川治水緑地(恩智川水位)・住道・太子橋・剣橋・今里大橋・桑才・萱振大橋]
	大東市	鍋田川流域=5, 権現川流域=5.2	鍋田川流域=(6, 4.2), 権現川流域=(6, 4.8), 寝屋川流域=(10, 14.4), 恩智川流域=(6, 11.7)	淀川水系寝屋川流域[寝屋川治水緑地(寝屋川水位)・京橋・昭明橋・恩智川治水緑地(恩智川水位)・住道・太子橋・剣橋・今里大橋・桑才・萱振大橋]
	柏原市	—	平野川流域=(6, 2.1)	大和川下流[柏原], 大和川水系石川[金剛大橋・玉手橋], 淀川水系寝屋川流域[寝屋川治水緑地(寝屋川水位)・京橋・昭明橋・恩智川治水緑地(恩智川水位)・住道・太子橋・剣橋・今里大橋・桑才・萱振大橋]
	門真市	—	寝屋川流域=(9, 5.8), 古川流域=(6, 6.8)	淀川水系寝屋川流域[寝屋川治水緑地(寝屋川水位)・京橋・昭明橋・恩智川治水緑地(恩智川水位)・住道・太子橋・剣橋・今里大橋・桑才・萱振大橋]
	東大阪市	—	第二寝屋川流域=(8, 9.2), 恩智川流域=(7, 6.2)	淀川水系寝屋川流域[寝屋川治水緑地(寝屋川水位)・京橋・昭明橋・恩智川治水緑地(恩智川水位)・住道・太子橋・剣橋・今里大橋・桑才・萱振大橋]
	四條畷市	清滝川流域=3.6, 讃良川流域=5.8	寝屋川流域=(9, 6.4)	—
	交野市	天野川流域=13, 北川流域=5.6	天野川流域=(10, 11)	—

南河内	富田林市	東除川流域=3.1, 千早川流域=12, 佐備川流域=5.8	東除川流域=(5, 3.1), 佐備川流域=(7, 4.8), 石川流域=(7, 10.2)	大和川水系石川[金剛大橋・玉手橋]
	河内長野市	西除川流域=5.1, 天見川流域=13.2	天見川流域=(5, 13), 石川流域=(5, 14)	大和川水系石川[金剛大橋・玉手橋]
	松原市	西除川流域=10.6, 東除川流域=8.1	西除川流域=(5, 8)	大和川下流[柏原]
	羽曳野市	東除川流域=7.4	東除川流域=(5, 6.3)	大和川水系石川[金剛大橋・玉手橋]
	藤井寺市		—	大和川下流[柏原], 大和川水系石川[金剛大橋・玉手橋]
	大阪狭山市	西除川流域=6.3	西除川流域=(7, 3.5)	—
	太子町	飛鳥川流域=4.9, 太井川流域=4.8	太井川流域=(5, 4.8)	—
	河南町	梅川流域=6, 千早川流域=11.6	梅川流域=(5, 5.6), 千早川流域=(5, 9.8)	大和川水系石川[金剛大橋・玉手橋]
	千早赤阪村	千早川流域=11.5	千早川流域=(5, 10.5)	—
泉州	堺市	西除川流域=7.8, 東除川流域=5.1, 石津川流域=18.6, 和田川流域=6.7	西除川流域=(8, 6.6), 東除川流域=(5, 5.1), 石津川流域=(8, 12), 和田川流域=(5, 6.7)	大和川下流[柏原]
	岸和田市	春木川流域=7.1, 津田川流域=8.8, 松尾川流域=10.8	春木川流域=(7, 3.9), 津田川流域=(7, 5.7), 牛滝川流域=(5, 7)	大津川水系牛滝川[山直橋]
	泉大津市		槇尾川流域=(5, 12.4)	大津川水系大津川・槇尾川[川中橋], 大津川水系牛滝川[山直橋]
	貝塚市	津田川流域=7.9, 近木川流域=10, 見出川流域=7.3	津田川流域=(5, 6.7), 近木川流域=(6, 8), 見出川流域=(5, 7.3)	—
	泉佐野市	見出川流域=7.2, 佐野川流域=8.1	見出川流域=(5, 7.2), 佐野川流域=(8, 5.1)	—
	和泉市	松尾川流域=10.8	松尾川流域=(5, 6.6), 槇尾川流域=(5, 12.4)	大津川水系大津川・槇尾川[川中橋], 大津川水系牛滝川[山直橋]
	高石市	芦田川流域=5.2, 王子川流域=5.2	芦田川流域=(7, 2.6), 王子川流域=(7, 3)	—
	泉南市	男里川流域=18.5, 新家川流域=5.8, 金熊寺川流域=14.1	新家川流域=(5, 5.7)	—
	阪南市	男里川流域=18.1, 茶屋川流域=6.2, 金熊寺川流域=14.1	—	—
	忠岡町		—	大津川水系大津川・槇尾川[川中橋], 大津川水系牛滝川[山直橋]
	熊取町	見出川流域=5.2, 住吉川流域=2.8, 雨山川流域=5.2	見出川流域=(5, 3.3), 住吉川流域=(5, 2.8), 雨山川流域=(5, 5)	—
	田尻町	樫井川流域=14	—	—
	岬町	番川流域=8.3, 大川流域=7.7, 東川流域=8, 西川流域=7	番川流域=(5, 7.5), 大川流域=(5, 7.1), 東川流域=(5, 8), 西川流域=(5, 7)	—

\*1 (表面雨量指数, 流域雨量指数)の組み合わせによる基準値を表しています。

※1 洪水警報・注意報の流域雨量指数基準は、各流域のすべての地点に設定していますが、本表には主要な河川における代表地点の基準値を示しています。欄が空白の場合は、当該市町村等において主要な河川が存在しないことを表していますが、大阪府内においては、当該市町村等の主要な河川が洪水予報河川であるため空白となっています。

※2 洪水警報・注意報の流域雨量指数基準、複合基準のうち基準を定めていないもの、または、洪水警報・注意報の基準となる洪水予報指定河川がない場合については、その欄を“—”で、それぞれ示しています。

(表3)高潮警報・注意報基準

市町村等を まとめた地域	市町村等	潮位	
		警報	注意報
大阪市	大阪市	標高 2.2m の高さ	標高 1.5m の高さ
泉州	堺市	標高 2.2m の高さ	標高 1.5m の高さ
	岸和田市	標高 2.2m の高さ	標高 1.5m の高さ
	泉大津市	標高 2.2m の高さ	標高 1.5m の高さ
	貝塚市	標高 2.2m の高さ	標高 1.5m の高さ
	泉佐野市	標高 2.2m の高さ	標高 1.5m の高さ
	高石市	標高 2.2m の高さ	標高 1.5m の高さ
	泉南市	標高 2.2m の高さ	標高 1.5m の高さ
	阪南市	標高 2.2m の高さ	標高 1.5m の高さ
	忠岡町	標高 2.2m の高さ	標高 1.5m の高さ
	田尻町	標高 2.2m の高さ	標高 1.5m の高さ
岬町	標高 2.2m の高さ	標高 1.5m の高さ	

## 第2 土砂災害警戒情報の伝達

### 1 大阪管区气象台及び大阪府が共同で発表する土砂災害警戒情報

府及び大阪管区气象台は大雨警報（土砂災害）発表後、府の土砂災害発生基準雨量及び气象台の土壤雨量指数が基準を超過することが見込まれるとき、土砂災害警戒情報を作成し、住民及び関係機関に対して伝達する。市町村は、土砂災害警戒情報に基づき避難勧告等必要な措置を講じる。（土砂災害警戒区域等における土砂災害防止対策の推進に関する法律第27条、災害対策基本法 第51条、第55条、気象業務法 第11条、第13条、第15条）

※ 土壤雨量指数：第2節第4参照

#### (1) 土砂災害警戒情報発表の対象としない市町村

大阪市、摂津市、守口市、門真市、松原市、藤井寺市、高石市、泉大津市、忠岡町、田尻町\*は土砂災害が発生する地形を呈していないため発表の対象としない。

※ 田尻町では平成30年2月以降、土砂災害警戒情報発表予定

#### (2) 伝達体制

[別図1-9] の伝達経路による。

#### (3) 土砂災害警戒情報の留意点

土砂災害警戒情報は、大雨による土砂災害発生の危険度を、降雨に基づいて判定し発表するもので、個々の急傾斜地等における植生・地質・風化の程度等の特性や地下水の流動等を反映したものではない。したがって、土砂災害警戒情報の利用にあたっては、個別の災害発生箇所・時間・規模等を特定するものではない。

また、土砂災害警戒情報の発表対象とする土砂災害は、技術的に予知・予測が可能である表層崩壊等による土砂災害のうち土石流や集中的に発生する急傾斜地の崩壊とし、技術的に予知・予測が困難である斜面の深層崩壊、山体崩壊、地すべり等については対象としない。土砂災害警戒情報に加え、大雨特別警報（土砂災害）が発表されているときは、避難勧告等の対象地区の範囲が十分であるかどうか等、既に実施済みの措置の内容を再度確認し、その結果、必要に応じて避難勧告の対象地域の拡大等の更なる措置を検討する必要がある。

# 大阪府土砂災害警戒情報 第×号

平成△△年□月□日 □時□分

大阪府 大阪管区气象台 共同発表

## 例

### 【警戒対象地域】

堺市 岸和田市 池田市 高槻市 貝塚市 枚方市 茨木市 泉佐野市 富田林市  
寝屋川市 河内長野市 大東市 和泉市 箕面市 東大阪市 泉南市 四條畷市 交野市  
大阪狭山市 阪南市 島本町 豊能町 能勢町 熊取町 岬町 太子町 河南町  
千早赤阪村

### 【警戒解除地域】

柏原市 羽曳野市

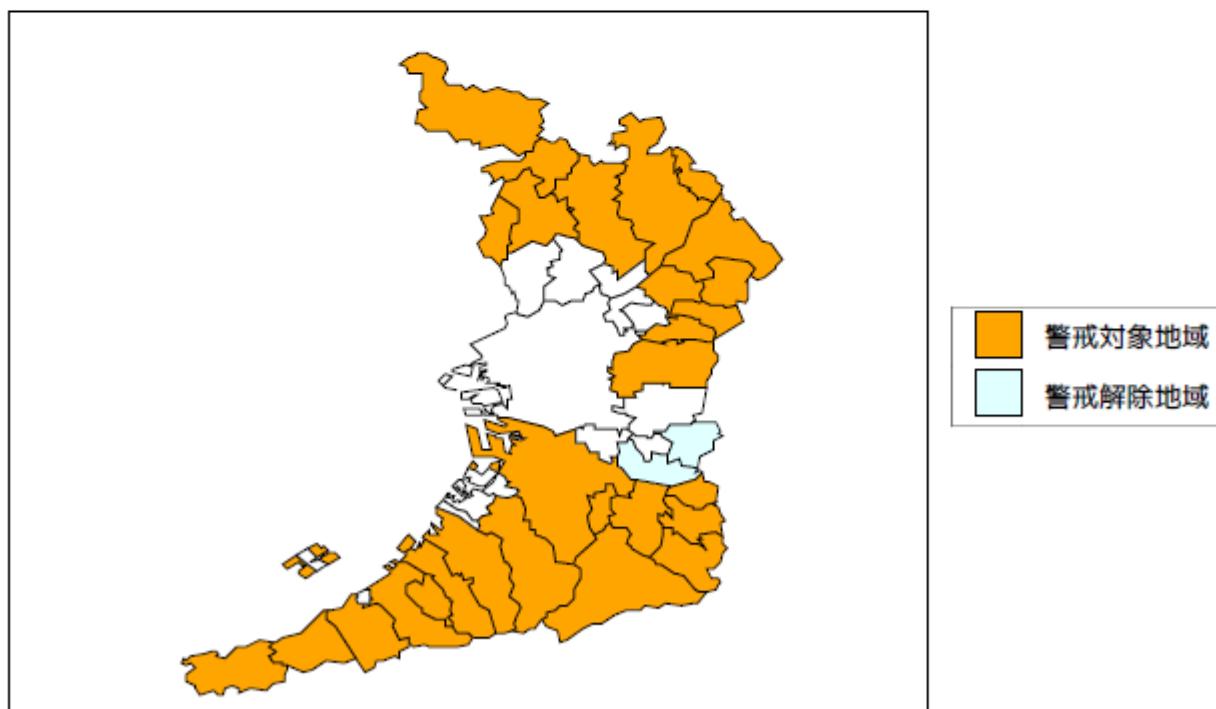
### 【警戒文】

<概況>

大雨のため、警戒対象地域では土砂災害の危険度が高まっています。

<とるべき措置>

崖の近くなど土砂災害の発生しやすい地区にお住まいの方は、早めの避難を心がけるとともに、市町村から発表される避難勧告などの情報に注意してください。



問い合わせ先  
06-6944-6167 (大阪府)  
06-6949-6303 (大阪管区气象台予報課)



### 第3 津波警報・注意報等の伝達

#### 1 気象庁が発表する津波警報・注意報等

##### (1) 大津波警報・津波警報・注意報

##### ア 大津波警報・津波警報・注意報

種類	発表基準	発表される波の高さ		必要な行動例
		数値による発表 (カッコ内は予想値)	巨大地震の場合	
大津波警報	予想される津波の高さが高いところで3メートルを超える場合	10m超 (10m<予想高さ)	巨大	ただちに海岸や川沿いから離れ、高台や避難ビルなど安全な場所へ避難する。 警報が解除されるまで安全な場所から離れない。
		10m (5m<予想高さ≤10m)		
		5m (3m<予想高さ≤5m)		
津波警報	予想される津波の高さが高いところで1メートルを超え3メートル以下の場合	3m (1m<予想高さ≤3m)	高い	
津波注意報	予想される津波の高さが高いところで、0.2メートル以上1メートル以下の場合であって津波による災害のおそれがある場合	1m (0.2m≤予想高さ≤1m)	(表記なし)	陸域では避難の必要はない。 海の中にいる場合は、ただちに海から上がって、海岸から離れる。 注意報が解除されるまで海に入ったり海岸に近付いたりしない。

注1 大阪府の津波予報区名は「大阪府」である。

- 2 沿岸に近い海域で大きな地震が発生した場合、津波警報等の発表が津波の襲来に間に合わない場合がある。
- 3 予想される津波の高さは、通常は5段階の数値で発表する。
- 4 地震が発生した時には地震の規模や位置をすぐに推定し、これらをもとに沿岸で予想される津波の高さを求め、津波による災害の発生が予想される場合には、地震が発生してから約3分を目標に、大津波警報、津波警報または津波注意報を発表する。
- 5 地震の規模（マグニチュード）が8を超えるような「巨大地震」の場合、精度のよい地震の規模をすぐに求めることができないため、推定した地震の規模が過小に見積もられているおそれがある場合は、その海域における最大の津波想定等をもとに津波警報・注意報を発表する。その場合、最初に発表する大津波警報や津波警報では、予想される津波の高さを「巨大」や「高い」と発表する。
- 6 「巨大地震」の場合には、その後、地震の規模が精度よく求められた時点で津波警報を更新し、予想される津波の高さも数値で発表する。
- 7 津波による災害の恐れがない場合には、「津波の心配のない」旨または「若干の海面変動があるかもしれないが被害の心配はない」旨について地震情報に含めて発表する。

- 8 津波による災害のおそれなくなったと認められる場合、大津波警報又は津波警報、津波注意報の解除を行う。このうち、津波注意報は、津波の観測状況等により、津波がさらに高くなる可能性は小さいと判断した場合には、津波の高さが発表基準より小さくなる前に、海面変動が継続することや留意事項を付して解除を行う場合がある。
- 9 「津波の高さ」とは、津波によって潮位が高くなった時点におけるその潮位とその時点に津波がなかったとした場合の潮位との差であって、津波によって潮位が上昇した高さをいう。
- 10 大津波警報については、津波特別警報に位置付ける。ただし、発表時には「大津波警報」として発表する。

イ 津波予報

	発表基準	内容
津波予報	津波が予想されないとき。 (地震情報に含めて発表)	津波の心配なしの旨を発表。
	0.2メートル未満の海面変動が予想されたとき。(津波に関するその他の情報に含めて発表)	高いところでも0.2m未満の海面変動のため被害の心配はなく、特段の防災対応の必要がない旨を発表。
	津波警報等解除後も海面変動が継続するとき。 (津波に関するその他の情報に含めて発表)	津波に伴う海面変動が観測されており、今後も継続する可能性が高いため、海に入っの作業や釣り、海水浴などに際しては十分な留意が必要である旨を発表。

(2) 津波情報

情報の種類	内容
津波到達予想時刻・予想される津波の高さに関する情報	各津波予報区の津波の到達予想時刻や予想される津波の高さを5段階の数値または2種類の巨大地震の場合の表現で発表(発表される津波の高さは、「(1)ア 大津波警報・津波警報・津波注意報」を参照)。 また、地震の発生場所(震源)やその規模(マグニチュード)を発表。
各地の満潮時刻・津波の到達予想時刻に関する情報	主な地点の満潮時刻・津波の到達予想時刻を発表。 また、地震の発生場所(震源)やその規模(マグニチュード)を発表。
津波観測に関する情報 (注1)	実際に津波を観測した場合に、その時刻や高さを発表。 また、地震の発生場所(震源)やその規模(マグニチュード)を発表。
沖合の津波観測に関する情報 (注2)	沖合で観測した津波の時刻や高さ、沖合の観測値から推測される沿岸における津波の到達時刻や高さを発表(予報区単位)。
津波に関するその他の情報	津波に関するその他必要な事項を発表。 津波予報(津波の心配がない場合を除く)を含めて発表。

注1 津波観測に関する情報の発表内容

- ① 沿岸で観測された津波の第1波の到達時刻と押し引き、その時点までに観測された最大波の観測時刻と高さを発表する。
- ② 最大波の観測値については、大津波警報または津波警報が発表中の津波予報区において、観測された津波の高さが低い段階で数値を発表することにより、避難を遅らせるおそれがあるため、数値ではなく「観測中」として発表する。具体的には次表の通り。

沿岸における最大波の観測値の発表内容

警報・注意報	観測された津波の高さ	発表内容
大津波警報	1 m超	数値
	1 m以下	「観測中」
津波警報	0. 2 m以上	数値
	0. 2 m未満	「観測中」
津波注意報	高さに関わらず	数値（津波の高さがごく小さ場合は「微弱」と表現）

ア 沖合の津波観測に関する情報

- ① 沖合で観測された津波の第1波の観測時刻と押し引き、その時点までに観測された最大波の観測時刻と高さを観測点ごとに発表する。
- ② 沖合の観測値から推定される沿岸での推定値（第1波の推定到達時刻、最大波の推定到達時刻と推定高さ）を津波予報区単位で発表する。
- ③ 最大波の観測値及び推定値については、沿岸での津波観測と同じように避難行動への影響を考慮し、一定の基準までは数値を発表しない。大津波警報または津波警報が発表中の津波予報区において、沿岸で推定される津波の高さが低い間は、数値ではなく「観測中」（沖合での観測値）または「推定中」（沿岸での推定値）と発表する。
- ④ なお、沿岸からの距離が100kmを超えるような沖合の観測点については、津波予報区との対応付けが難しいため、沿岸での推定値は発表しない。また、観測値についても、他の観測点で観測値や推定値が数値で発表されるまでは、「観測中」と発表する。

警報・注意報	沿岸で推定される津波の高さ	発表内容	
		沖合における観測値	沿岸での推定値
大津波警報	3 m超	数値	数値
	3 m以下	「観測中」	「推定中」
津波警報	1 m超	数値	数値
	1 m以下	「観測中」	「推定中」
津波注意報	高さに関わらず	数値	数値

津波情報の留意事項等

i) 津波到達予想時刻・予想される津波の高さに関する情報

- ・津波到達予想時刻は、津波予報区のなかで最も早く津波が到達する時刻である。同じ予報区のなかでも場所によっては、この時刻よりも数十分、場合によっては1時間以上遅

- れて津波が襲ってくることもある。
- ・津波の高さは、一般的に地形の影響等のため場所によって大きく異なることから、局所的に予想される津波の高さより高くなる場合がある。
- ii) 各地の満潮時刻・津波到達予想時刻に関する情報
- ・津波と満潮が重なると、潮位の高い状態に津波が重なり、被害がより大きくなる場合がある。
- iii) 津波観測に関する情報
- ・津波による潮位変化（第1波の到達）が観測されてから最大波が観測されるまでに数時間以上かかることがある。
  - ・場所によっては、検潮所で観測した津波の高さよりも更に大きな津波が到達しているおそれがある。
- iv) 沖合の津波観測に関する情報
- ・津波の高さは、沖合での観測値に比べ、沿岸ではさらに高くなる。
  - ・津波は非常に早く伝わり、「沖合の津波観測に関する情報」が発表されてから沿岸に津波が到達するまで5分とかからない場合もある。また、地震の発生場所によっては、情報の発表が津波の到達に間に合わない場合もある。

(3) 地震情報

情報の種類	内 容
震度速報	地震発生約1分半後に、震度3以上を観測した地域名（全国を約190に区分）と地震の揺れの発現時刻を速報。
震源に関する情報	地震の発生場所（震源）やその規模（マグニチュード）に「津波の心配なし」、又は「若干の海面変動があるかもしれないが被害の心配はない」を付加して発表。
震源・震度に関する情報	地震の発生場所（震源）やその規模（マグニチュード）、震度3以上の地域名と市町村名を発表。 なお、震度5弱以上と考えられる地域で、震度を入手していない地点がある場合は、その市町村名を発表。
各地の震度に関する情報	震度1以上を観測した地点のほか、地震の発生場所（震源）やその規模（マグニチュード）を発表。
その他の情報	地震が多発した場合の震度1以上を観測した地震回数情報や顕著な地震の震源要素更新のお知らせなどを発表。

注1 大阪管区気象台は、応急活動を支援するため、地震活動の状況や被災地を対象とした詳細な気象情報等の提供に努める。

(4) 緊急地震速報

ア 発表等

気象庁は、震度5弱以上の揺れが予想された場合、震度4以上が予想される地域（緊急地震速報で用いる区域（下表参照））に対して緊急地震速報（警報）を発表する。

なお、震度6弱以上の揺れを予想した緊急地震速報（警報）は、地震動特別警報に位置づけられる。

区 域	市町村名
大阪府北部	大阪市、柏原市、八尾市、東大阪市、大東市、門真市、四條畷市、守口市、寝屋川市、交野市、枚方市、摂津市、吹田市、豊中市、池田市、箕面市、茨木市、高槻市、島本町、豊能町、能勢町
大阪府南部	松原市、藤井寺市、羽曳野市、大阪狭山市、富田林市、河内長野市、太子町、河南町、千早赤阪村、堺市、高石市、泉大津市、和泉市、岸和田市、貝塚市、泉佐野市、泉南市、阪南市、熊取町、忠岡町、田尻町、岬町

### イ 伝達

気象庁は、緊急地震速報を発表した後、日本放送協会に伝達するとともに、府、市町村等の関係機関への提供に努める。さらに、放送事業者等の協力を得て、テレビ、ラジオ、携帯電話（緊急速報メール機能を含む。）、全国瞬時警報システム（J-ALERT）経路による市区町村の防災無線等を通して住民への提供に努める。

日本放送協会は、テレビ、ラジオを通じて住民に提供する。

### 2 津波警報・注意報等の関係機関への伝達経路

[別図1-10] の伝達経路による。

東海地震の発生に伴う警戒態勢は、「付編：東海地震の警戒宣言に伴う対応」による。

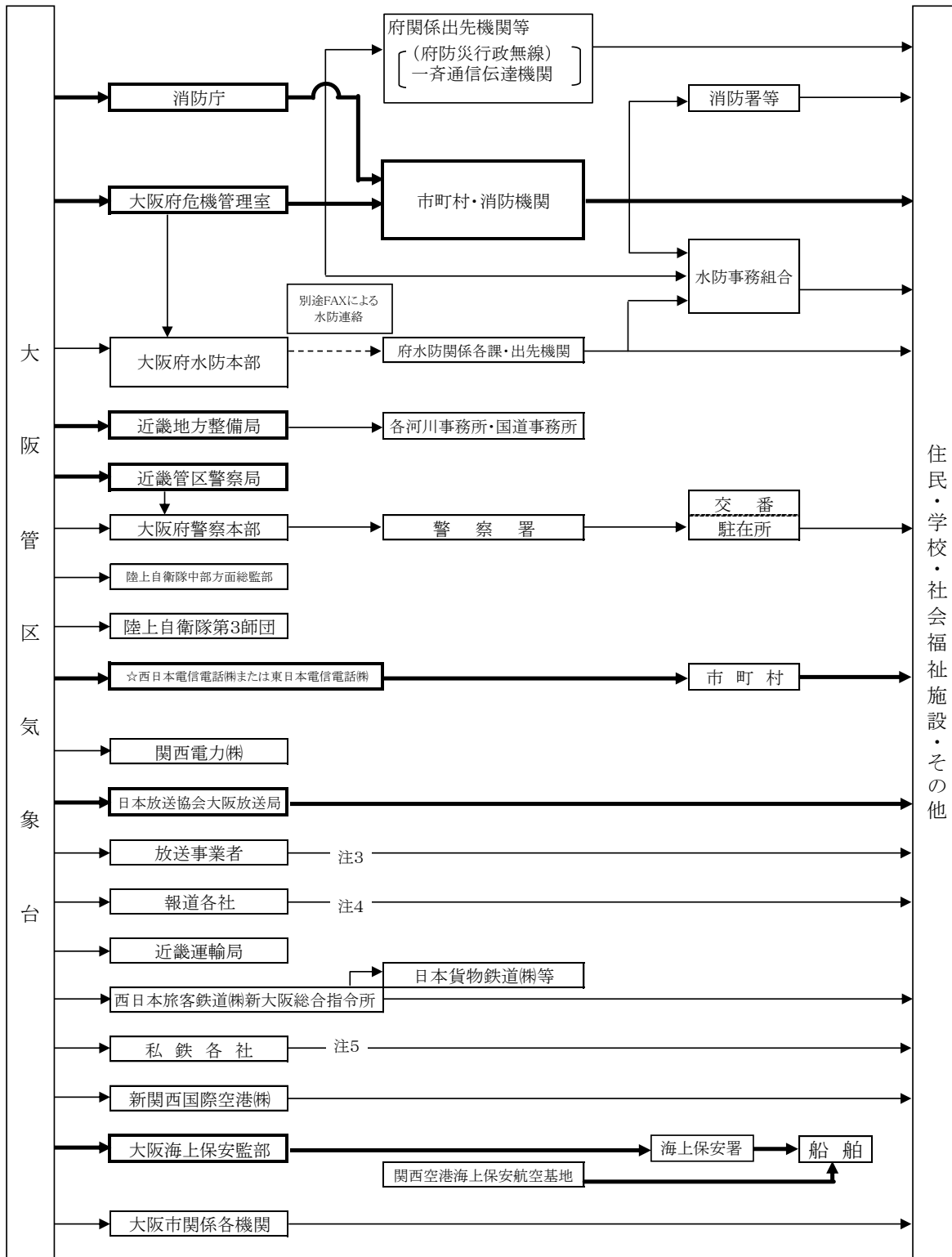
## 第4 住民への周知

- 1 府は、日本放送協会（大阪放送局）及び民間放送事業者と連携して、予警報の周知を図る。必要に応じて、緊急警報放送を要請する。

なお、竜巻注意情報については、ポータルサイト（おおさか防災ネット）のホームページやメールでの周知を図る。

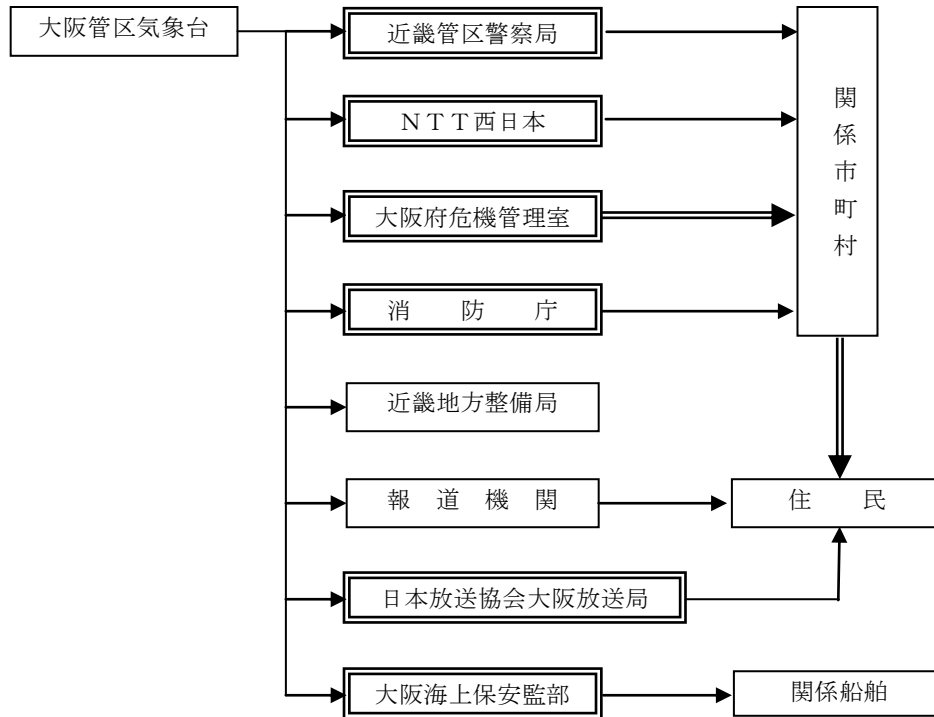
- 2 市町村は、市町村地域防災計画に基づき、市町村防災行政無線（戸別受信機を含む。）、広報車、警鐘などを利用し、又は状況に応じて自主防災組織などの住民組織と連携して、住民、要配慮者利用施設や地下街等の施設管理者等に対して予警報を伝達するとともに、必要に応じて予想される事態とそれに対してとるべき措置について周知する。周知にあたっては、登録携帯へのメールや音声対応、テレビの文字放送等の情報システムを活用するほか、民生委員・児童委員、介護保険事業者、障がい福祉サービス事業者、ボランティア団体等が連携して、避難行動要支援者に必要な情報が速やかに行き届くよう対応する。

[別図1-1] 気象予警報等の関係機関への伝達経路



- (注) 1 太線は、気象業務法に規定される伝達経路を示す。  
 2 ☆印は、警報のみ  
 3 放送事業者とは、朝日放送株式会社、株式会社毎日放送、読売テレビ放送株式会社、関西テレビ放送株式会社、株式会社エフエム大阪、株式会社日経ラジオ社大阪支社、株式会社ジェイコムエスト、株式会社テレビ岸和田、箕面FMまちそだて放送株式会社の9社である。  
 4 報道各社とは、朝日新聞大阪本社、日本経済新聞大阪本社、読売新聞大阪本社、産業経済新聞大阪本社、共同通信社、毎日新聞大阪本社の6社である。  
 5 私鉄各社とは、近畿日本鉄道株式会社、阪急電鉄株式会社、阪神電気鉄道株式会社、南海電気鉄道株式会社、京阪電気鉄道株式会社、北大阪急行電鉄株式会社、泉北高速鉄道株式会社、能勢電鉄株式会社、大阪高速鉄道株式会社、株式会社大阪港トランスポートシステムの10社である。

[別図1-2] 特別警報（地震動警報を除く（注）3）の関係機関への伝達経路



- (注) 1 二重線枠で囲まれている機関は気象業務法施行令第8条第1号の規定に基づく法定伝達先である。  
 2 二重線の経路は、特別警報が発表された際に、通知もしくは周知の措置が義務付けられている。  
 3 気象庁は地震動警報（緊急地震速報）を発表した時には、日本放送協会に通知する。

総則

災害予防対策

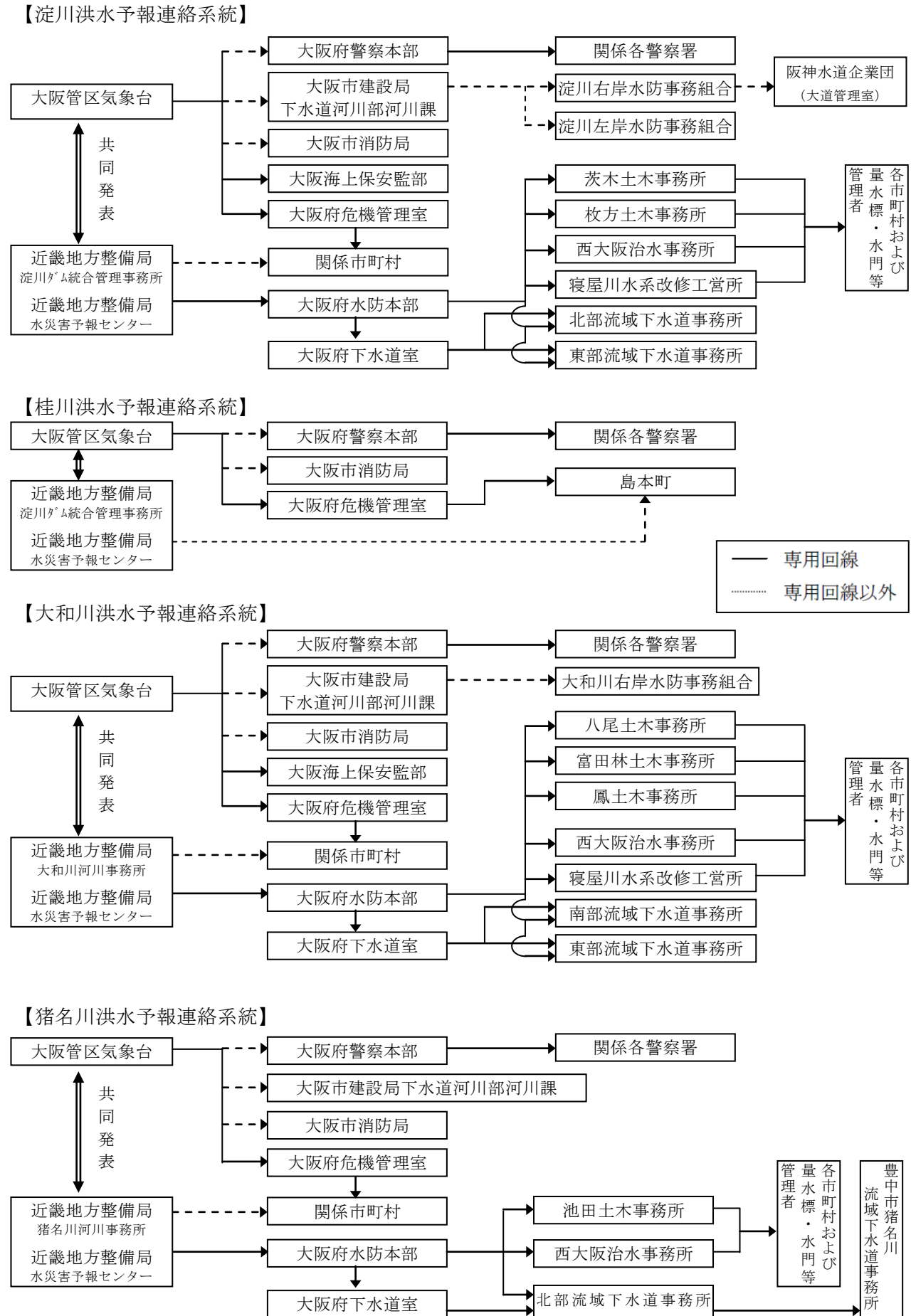
災害応急対策

付編

事故等応急対策

災害復旧・復興対策

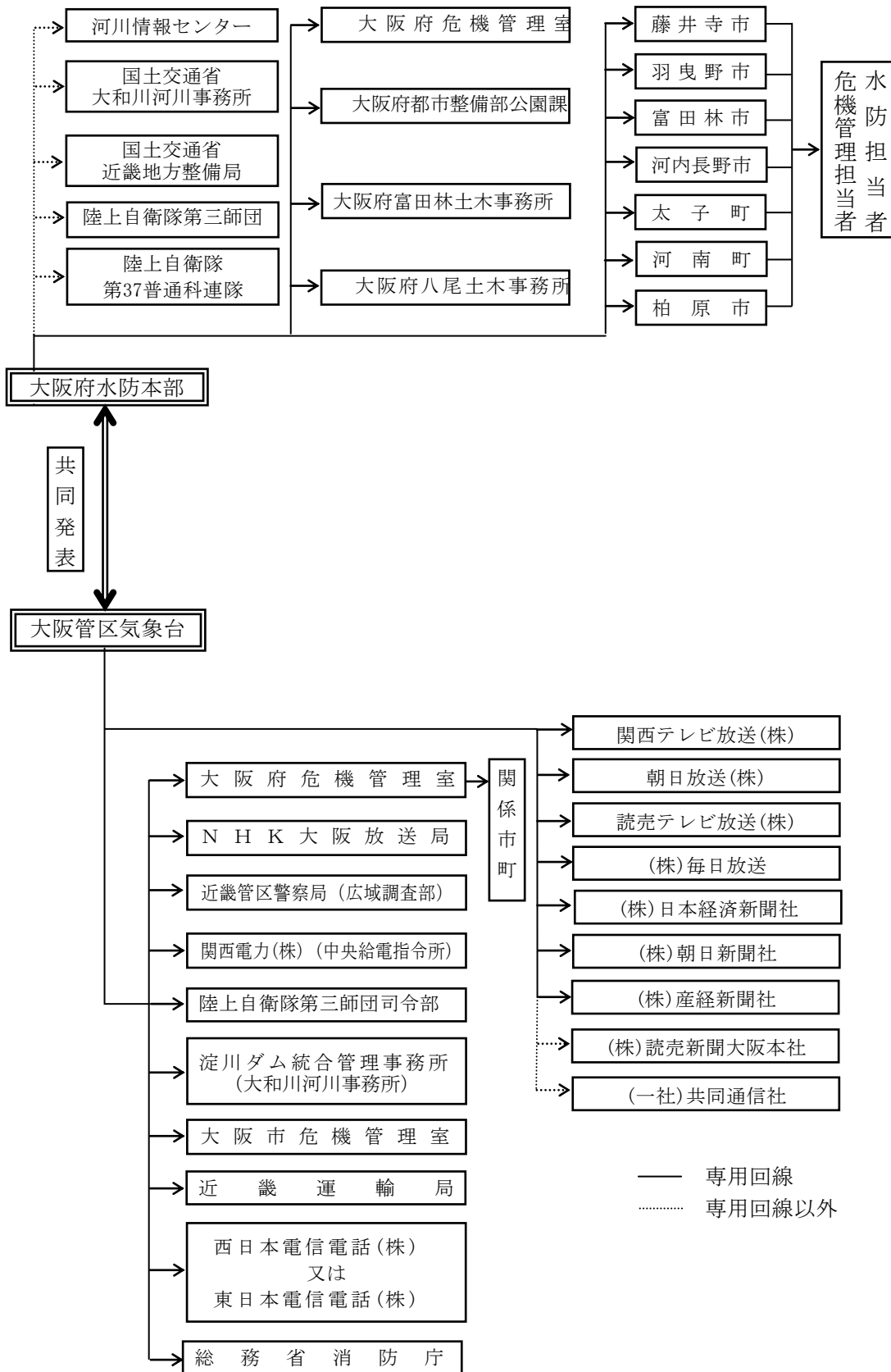
[別図1-3] 洪水予報等の関係機関への伝達経路（大阪管区气象台・近畿地方整備局）



(注)伝達等は、河川ごとに定める「洪水予報実施要領」に基づいて行う。



[別図1-4] 石川洪水予報連絡系統図



総則

災害予防対策

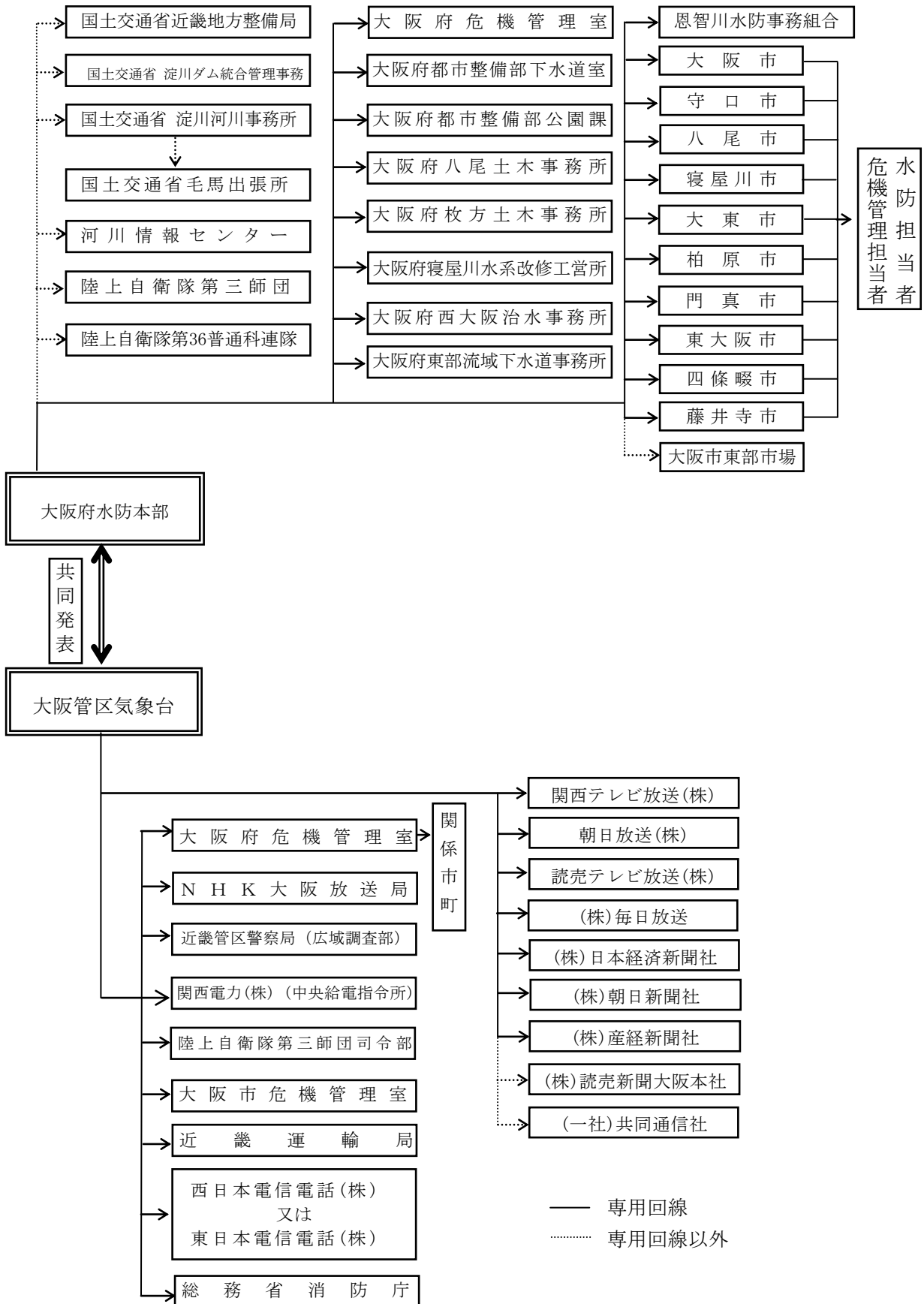
災害応急対策

付編

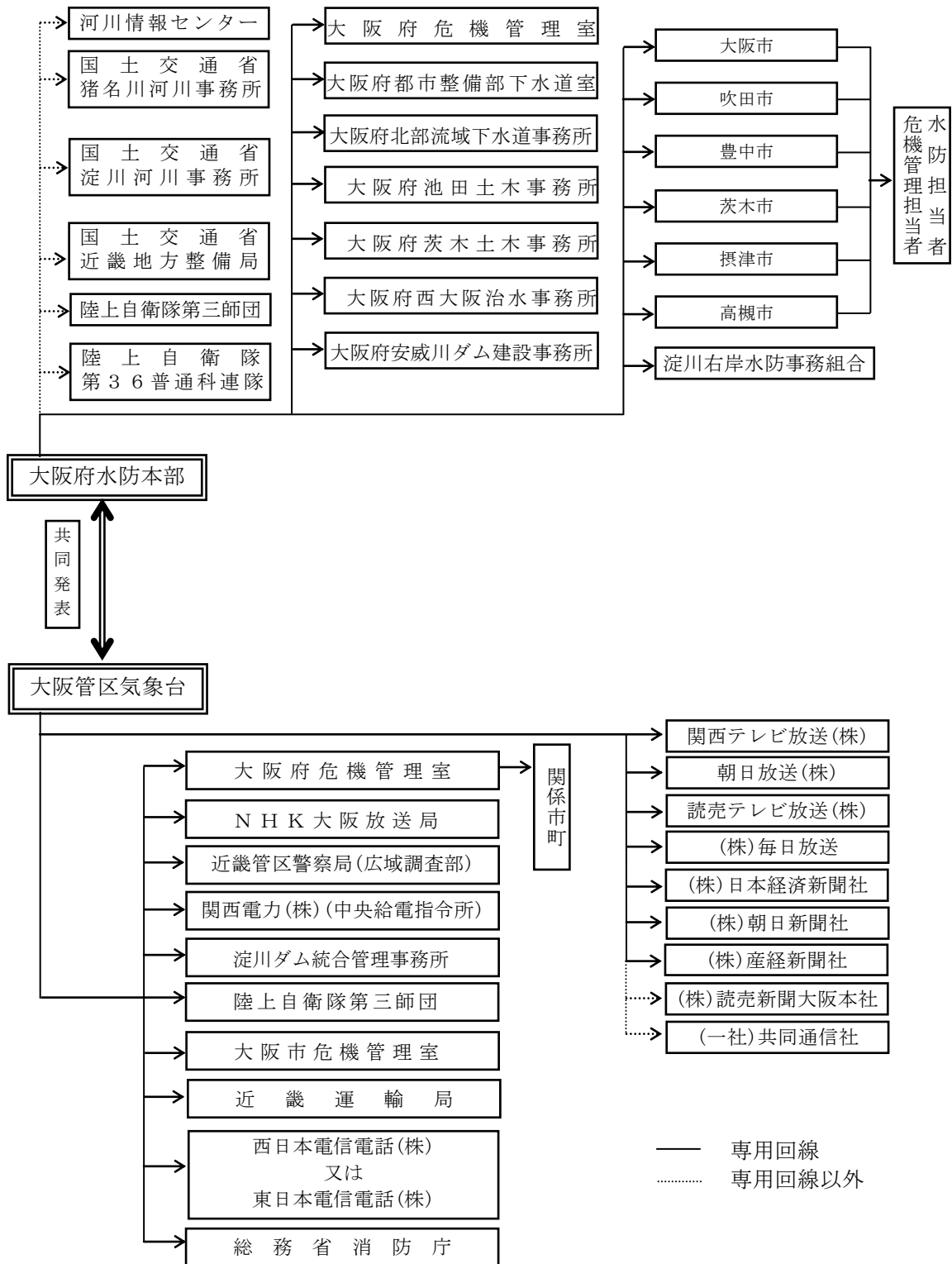
事故等応急対策

災害復旧・復興対策

[別図1-5] 寝屋川流域洪水予報連絡系統図



[別図1-6] 神崎川・安威川洪水予報連絡系統図



総則

災害予防対策

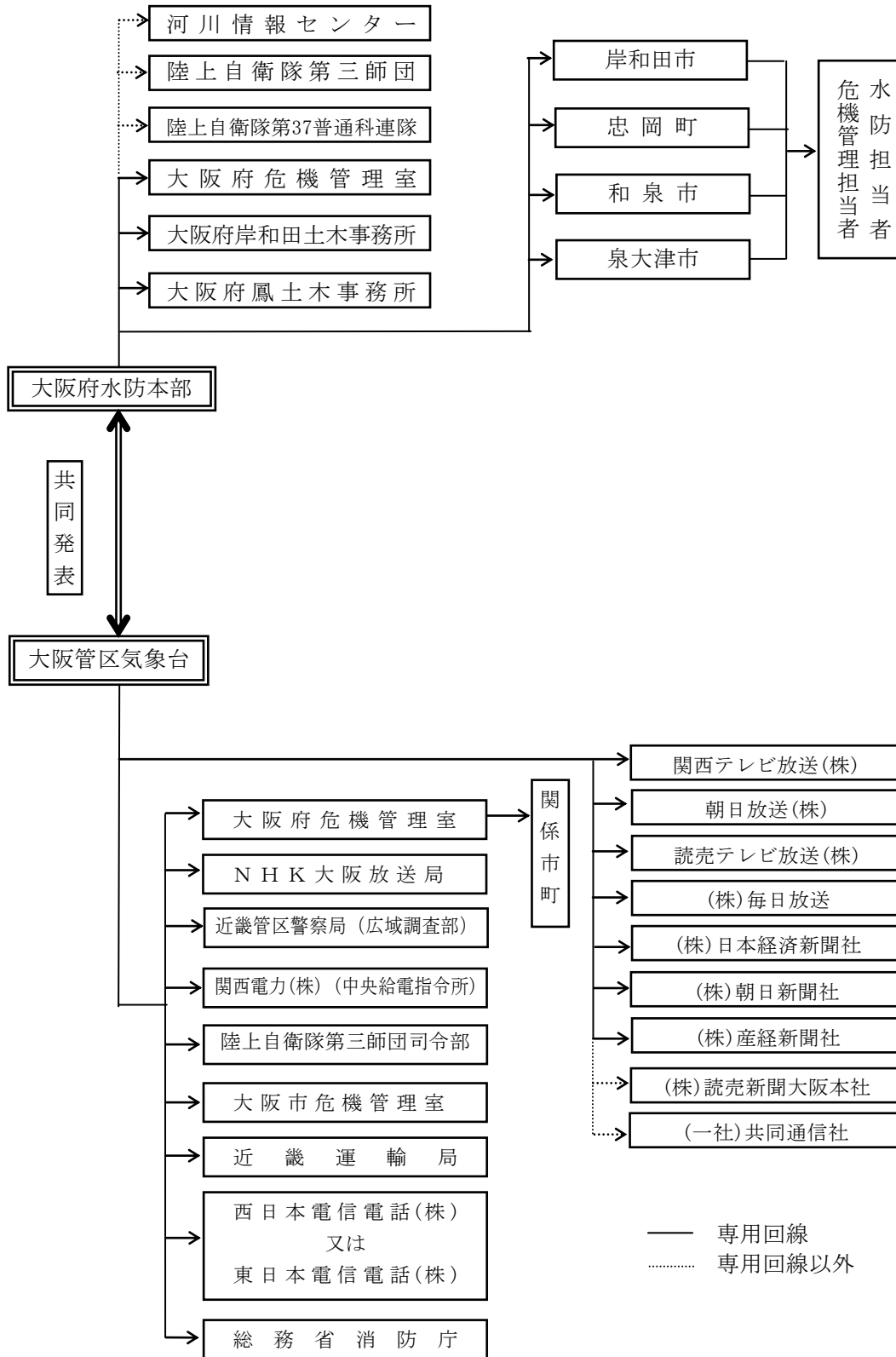
災害応急対策

付編

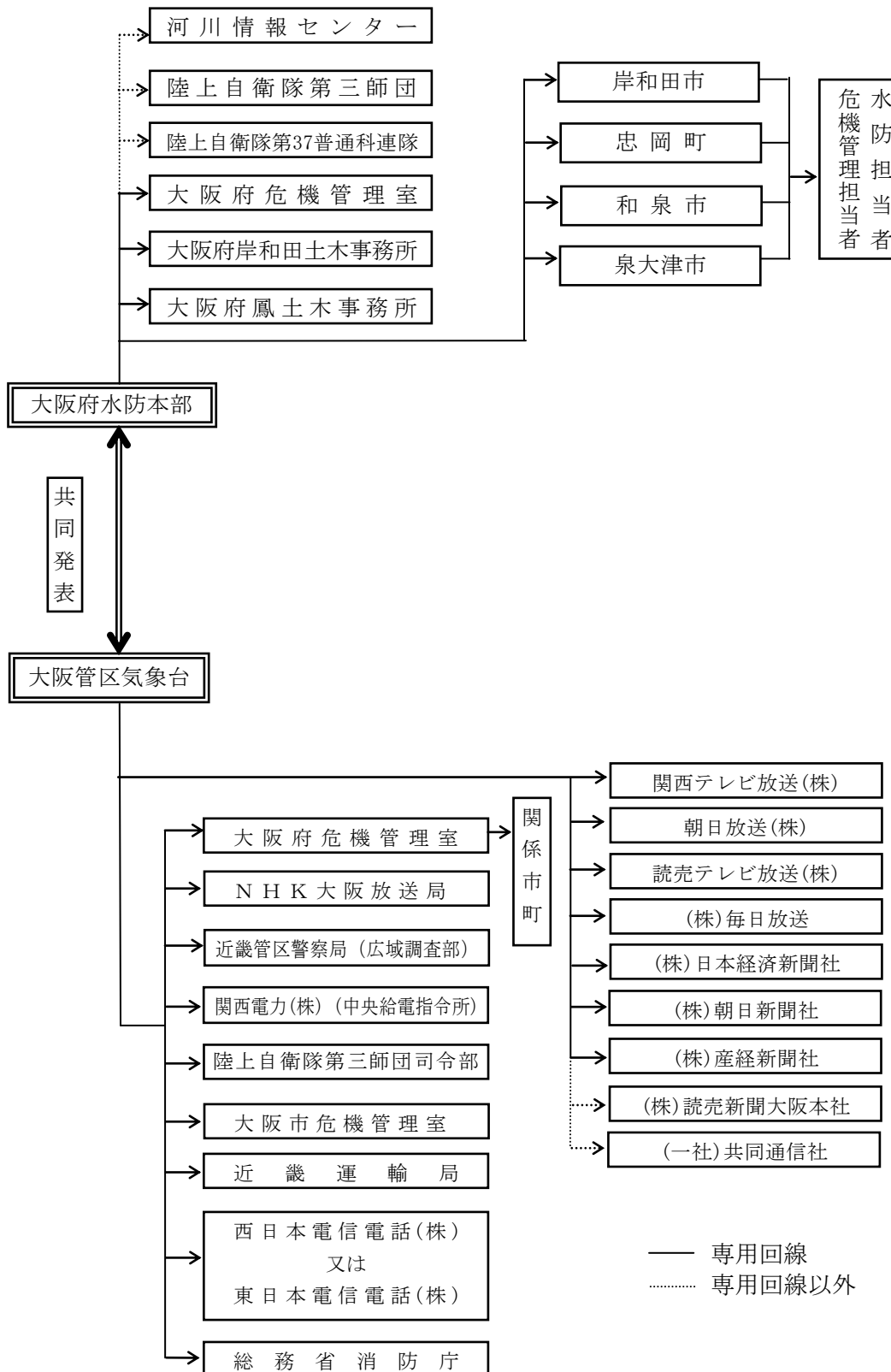
事故等応急対策

災害復旧・復興対策

[別図1-7] 大津川・槇尾川洪水予報連絡系統図



[別図1-8] 牛滝川洪水予報連絡系統図



総則

災害予防対策

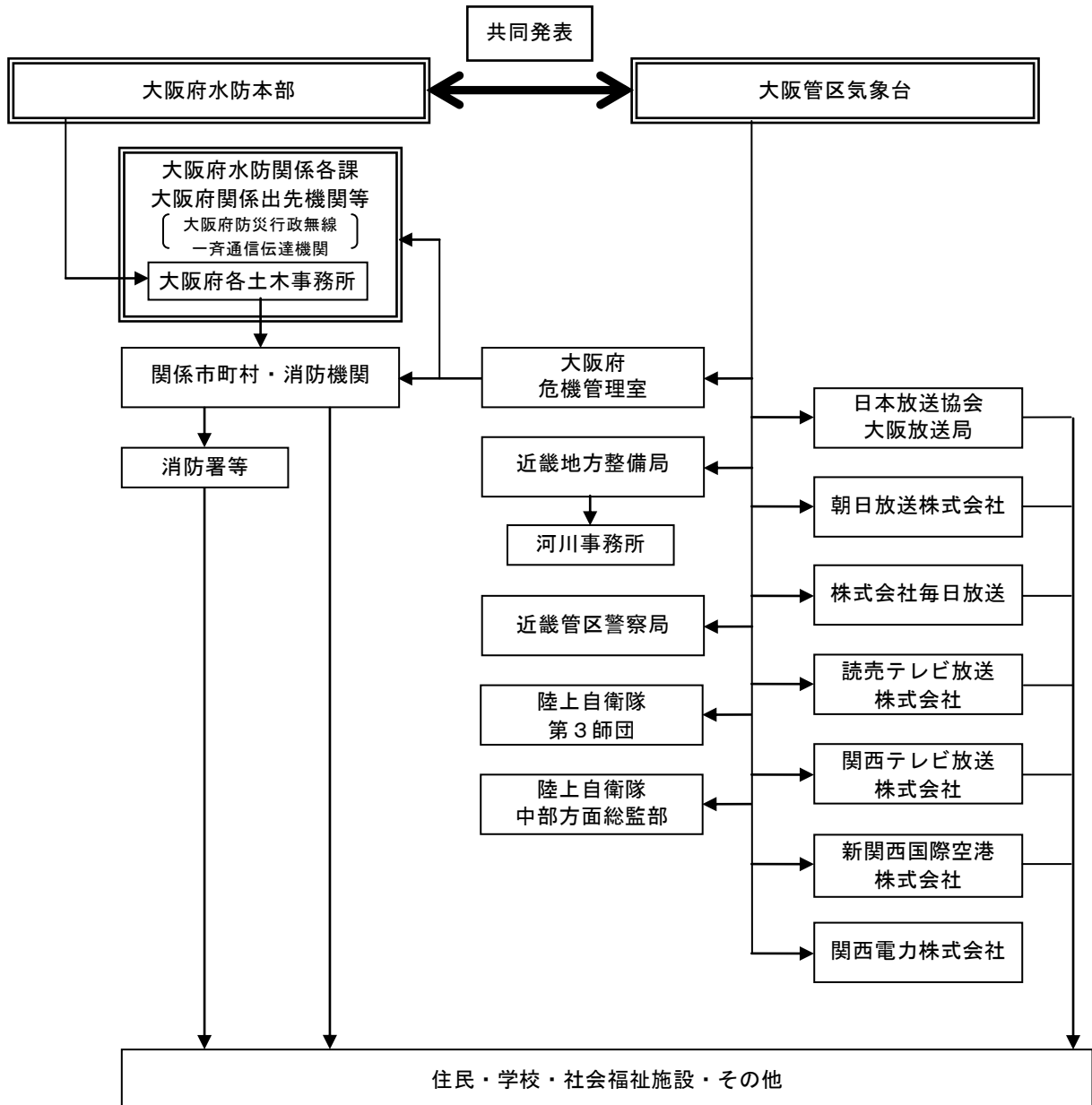
災害応急対策

付編

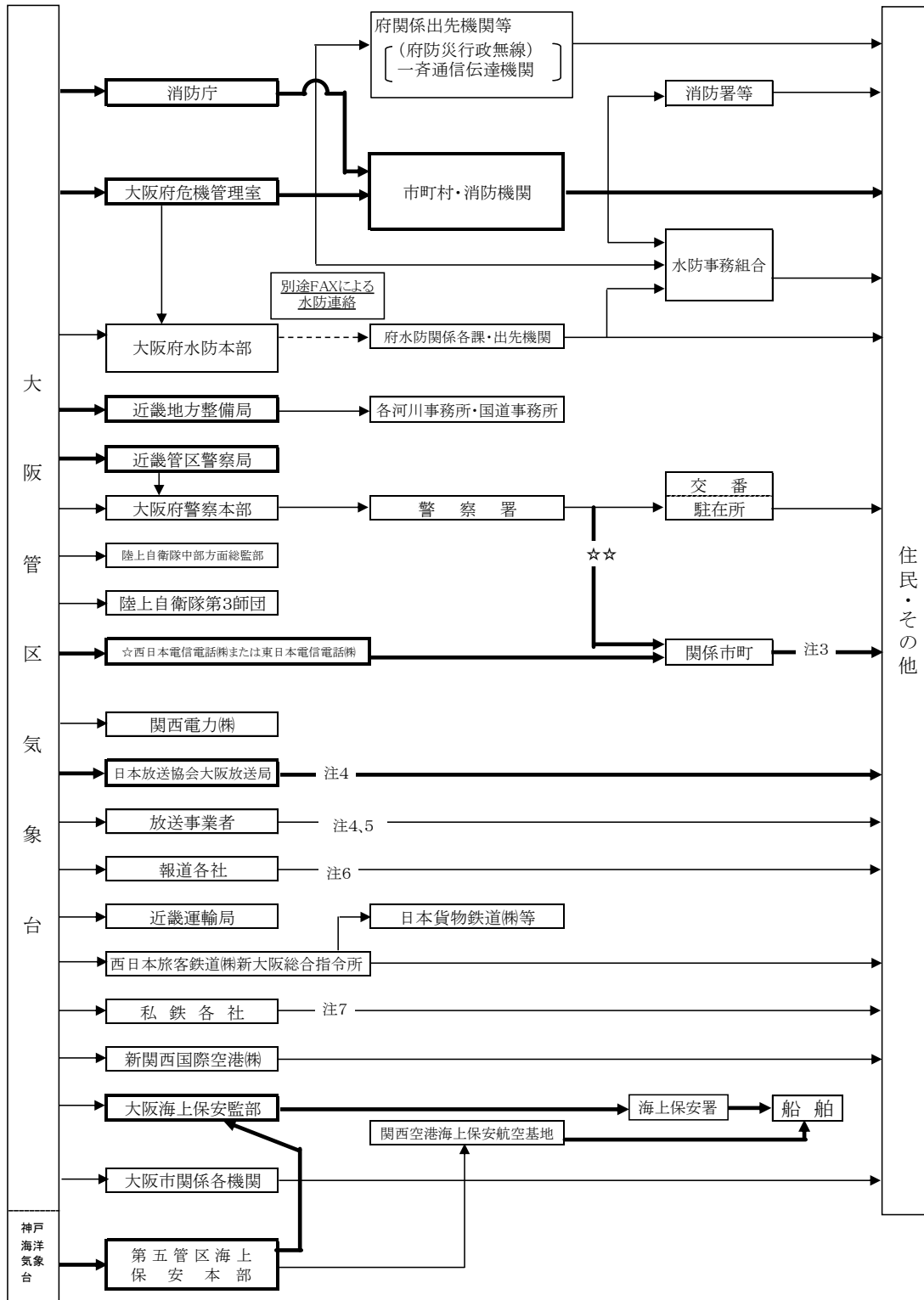
事故等応急対策

災害復旧・復興対策

[別図1-9] 土砂災害警戒情報の関係機関への伝達経路



[別図1-10] 津波予警報等の関係機関への伝達経路



(注) 1 太線は、気象業務法に規定される伝達経路を示す。  
 2 ☆印は、津波警報、同解除(津波注意報)の場合のみ。☆☆印は、津波警報、津波注意報のみ。  
 3 関係市町とは、大阪市、堺市、高石市、泉大津市、忠岡町、岸和田市、貝塚市、泉佐野市、田尻町、泉南市、阪南市、岬町の12市町である。  
 4 津波警報受領時は、緊急警報信号を発信し、その内容を放送する。  
 5 放送事業者とは、朝日放送株式会社、株式会社毎日放送、読売テレビ放送株式会社、関西テレビ放送株式会社、株式会社エフエム大阪、株式会社日経ラジオ社大阪支社、株式会社ジェイコムウエスト、株式会社テレビ岸和田、美面FMまちそだて放送株式会社の9社である。  
 6 報道各社とは、朝日新聞大阪本社、日本経済新聞大阪本社、読売新聞大阪本社、産業経済新聞大阪本社、共同通信社、毎日新聞大阪本社の6社である。  
 7 私鉄各社とは、近畿日本鉄道株式会社、阪急電鉄株式会社、阪神電気鉄道株式会社、南海電気鉄道株式会社、京阪電気鉄道株式会社、北大阪急行電鉄株式会社、泉北高速鉄道株式会社、能勢電鉄株式会社、大阪高速鉄道株式会社、株式会社大阪港トランスポートシステムの10社である。

総則  
災害予防対策  
災害応急対策  
付編  
事故等応急対策  
災害復旧・復興対策

## 第2節 警戒活動

府、市町村をはじめ防災関係機関は、災害の発生に備え、警戒活動を行う。

### 第1 気象観測情報の収集伝達

府、市町村及び近畿地方整備局は、連携して正確な気象情報を収集、把握し、状況に応じた警戒体制をとる。

#### 1 雨量

- (1) 大阪府水防本部現地指導班長（土木事務所長等）は、管轄雨量観測所の正確な情報の把握に努め、水防本部長（知事）へ報告する。
- (2) 水防本部長は必要に応じて、大阪管区气象台、淀川河川事務所、大和川河川事務所及び猪名川河川事務所へ連絡する。

#### 2 河川・ため池水位

- (1) 水防管理者は、気象等の状況から洪水のおそれを察知したときは、観測した水位を所轄の現地指導班長及び他の水防管理者へ通報する。
- (2) ため池管理者は、ため池水位が通報水位に達し、後に通報水位を下回るまで、関係する現地指導班長及び水防管理者へ水位状況を通報する。
- (3) 現地指導班長は、水位の報告を受けたとき、又は府管理の量水標の水位が水防団待機水位（通報水位）に達したときは、水防本部に報告するとともに、状況に応じて府の観測水位を関係水防管理者に通報する。
- (4) 水防本部長は、必要に応じて、観測所の水位を淀川・大和川河川事務所へ連絡する。

#### 3 潮位

- (1) 水防管理者は、気象等の状況から高潮のおそれを察知したとき、又は気象予警報、高潮予警報を受けたときは、風向・風速、潮位・波高等を所轄の現地指導班長に通報する。
- (2) 現地指導班長は、水防管理団体から潮位等の通報を受けたとき、又は高潮のおそれがあると判断したときは、水防本部長に報告するとともに、状況に応じて府の観測潮位を関係水防管理者に通報する。

#### 4 津波高

- (1) 水防管理者は、津波のおそれを察知したとき、又は津波注意報、津波警報、大津波警報を受けたときは、津波高、津波到達時間等を所轄の現地指導班長に通報する。
- (2) 現地指導班長は、水防管理団体から津波高等の通報を受けたときは、水防本部長に報告するとともに、状況に応じて府の観測潮位を関係水防管理者に通報する。

#### 5 情報交換の徹底

現地指導班長及び水防管理者は気象観測情報等の交換など、相互連絡に努める。



## 第2 水防警報及び洪水予報等

国土交通大臣又は知事がそれぞれ指定する河川、海岸等に、洪水、津波又は高潮による災害の発生が予想される場合、国土交通大臣又は知事は、水防活動を必要とする旨の警報を発表する。（水防法第16条第1項）

### 1 近畿地方整備局が発表する水防警報

淀川、大和川、石川又は猪名川の指定区間外区間において、洪水、津波又は高潮が生じるおそれがあると認められる場合は、淀川河川事務所長、大和川河川事務所長又は猪名川河川事務所長は、水防警報を発表し、水防本部長（知事）に通知する。

水防本部長は、直ちに関係水防管理者及び関係現地指導班長に通知する。

### 2 知事が発表する水防警報

知事が指定する河川及び海岸において、洪水、津波又は高潮が生じるおそれがあると認められる場合は、現地指導班長は、直ちに水防警報を発表し、関係水防管理者に通知するとともに、水防本部に通知する。

### 3 水防情報

淀川・大和川・猪名川各河川事務所長は、水位の昇降、滞水時間、最高水位とその時刻等の水防活動に必要な事項を、適宜水防本部長に通知する。

水防本部長は、現地指導班長からの報告などにより、自ら掌握した情報もあわせて、関係水防管理者に通知する。

### 4 関係機関への伝達経路

[別図1-11] の伝達経路による。

### 5 洪水予報

- (1) 近畿地方整備局は、二以上の府県の区域にわたる河川その他の流域面積が大きく洪水により重大な損害を生ずるおそれのあるものとして指定した河川について、気象庁と共同して洪水予報を行い、府に通知するとともに、報道機関の協力を求めて一般に周知する。
- (2) 府は、管理河川のうち、流域面積が大きく洪水により相当な損害を生ずるおそれのあるものとして指定した河川について、気象庁と共同して洪水予報を行い、水防管理者等に通知するとともに、報道機関の協力を求めて一般に周知する。
- (3) 府は、上記(1)により通知を受けた場合は、直ちに水防管理者等に通知する。

### 6 特別警戒水位の設定及び到達情報の発表

府は、管理河川のうち、洪水により相当な損害を生ずるおそれのあるものとして指定した河川〔水位周知河川（水位情報周知河川）〕において、洪水特別警戒水位（氾濫危険水位）、警戒水位（氾濫注意水位）を超える水位であって洪水による災害の発生を特に警戒すべき水位を設定し、当該河川の水位がこれに到達したときは、水防管理者等に通知する

とともに一般に周知するとともに、必要に応じ報道機関の協力を求めて一般に周知する。  
( [別図1-12] の連絡系統図による )

### 第3 水防活動

府、市町村及び近畿地方整備局は、府域において洪水、雨水出水、津波又は高潮による災害の発生が予想される場合には、迅速に水防活動を実施する。また、津波の発生時における水防活動に従事する者の安全の確保を図るよう配慮する。

#### 1 大阪府水防本部

- (1) 水防配備のための招集体制を確立する。
- (2) 水防管理団体が行う水防活動が十分に行われるよう情報の連絡調整及び技術的な援助を行う。
- (3) 大阪府災害対策本部が設置された場合は、同本部のもと水防活動を実施する。

#### 2 水防管理団体等

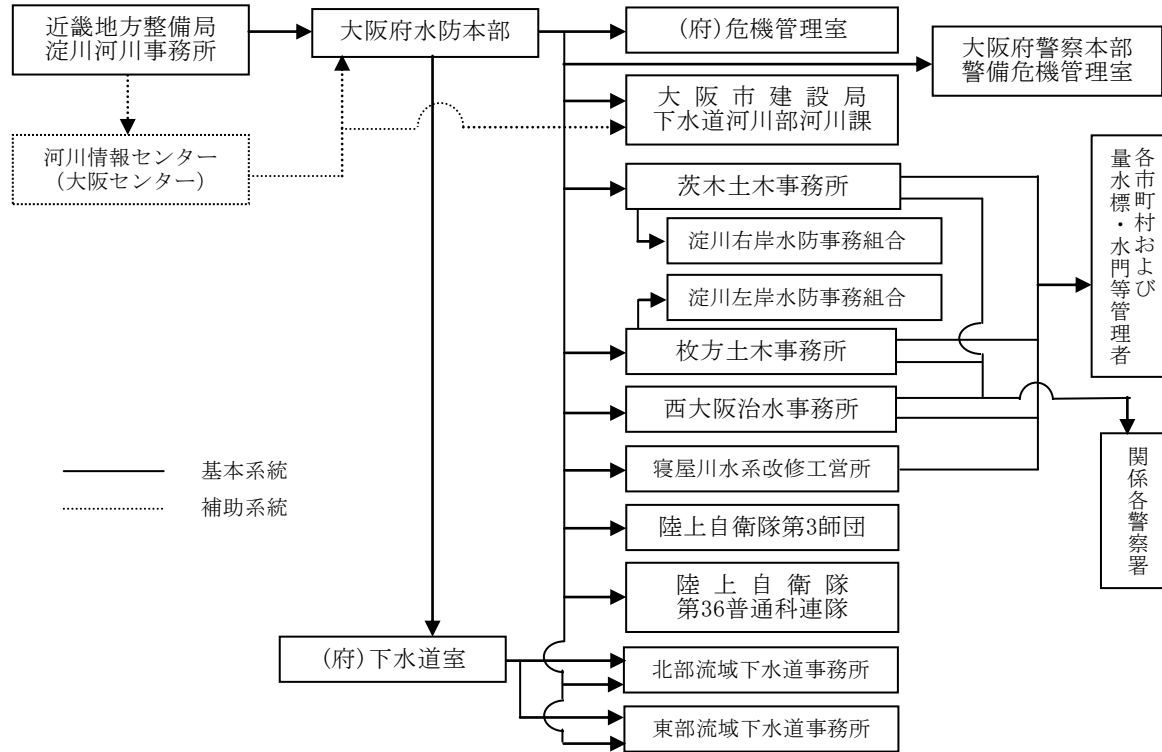
- (1) 水防区域の監視、警戒及び水防施設の管理者への連絡、通報を行う。
- (2) 重要箇所を中心に巡回し、異常を発見したときは直ちに水防作業を開始するとともに所轄の現地指導班長に報告する。
  - ア 堤防の亀裂、欠け・崩れ、沈下等
  - イ 堤防からの溢水状況
  - ウ 樋門の水漏れ
  - エ 橋梁等構造物の異常
  - オ ため池の流入水・放出水の状況、付近の山崩れ等
- (3) 水防に必要な資機材の点検整備を実施する。
- (4) 防潮扉等の遅滞のない操作及び防潮扉等の管理者に対する閉鎖の応援を行う。

#### 3 防潮扉等の管理者、操作担当者等

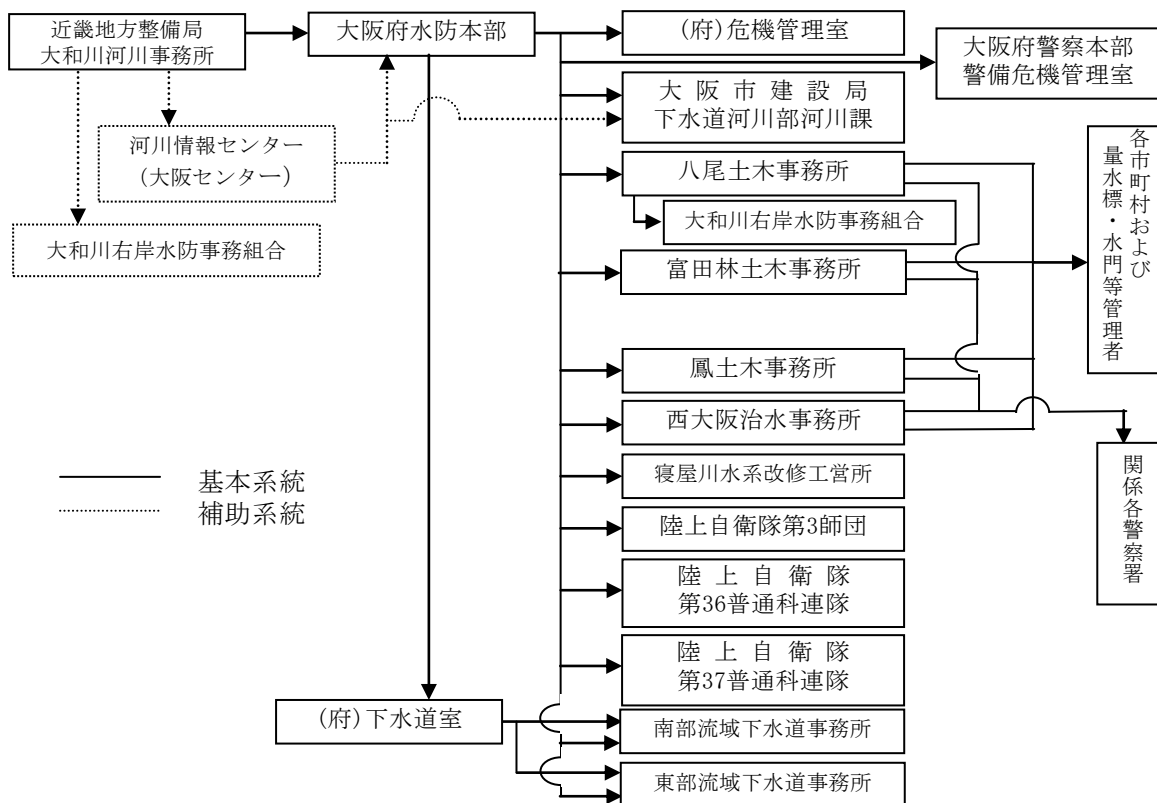
- (1) 気象予警報を入手したときは、水位の変動を監視し、的確に防潮扉等の開閉を行う。
- (2) 水位の変動があったときは、水位の変動状況、措置状況等を速やかに関係機関に通報する。

[別図1-11] 水防警報等の関係機関への伝達経路

(1) 国土交通大臣が発表する水防警報【淀川水防警報】



(2) 国土交通大臣が発表する水防警報【大和川、石川水防警報】



総則

災害予防対策

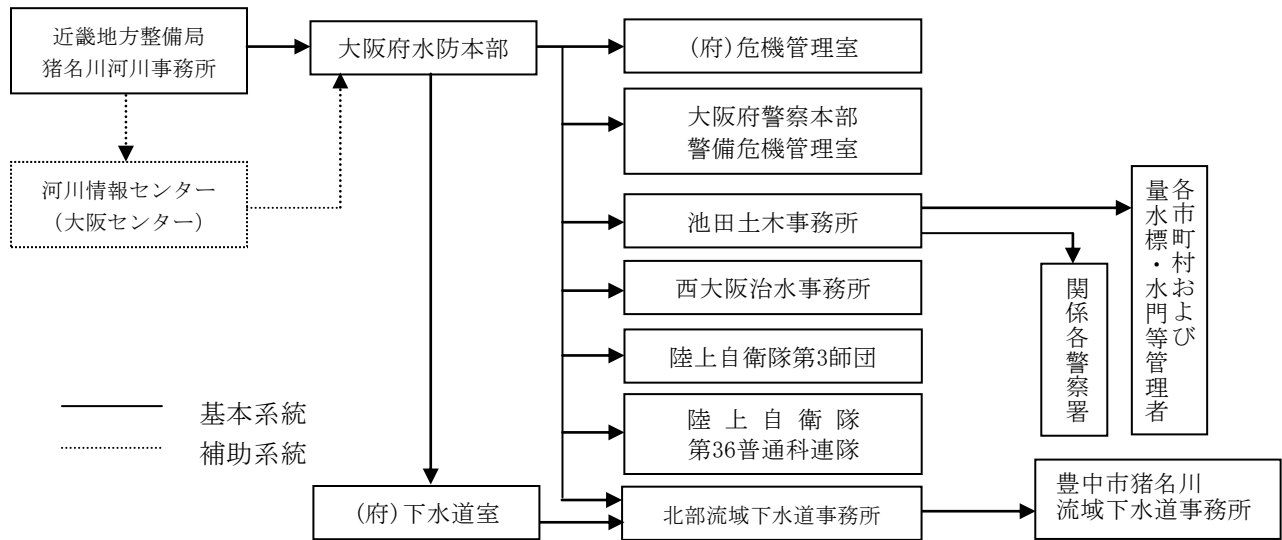
災害応急対策

付編

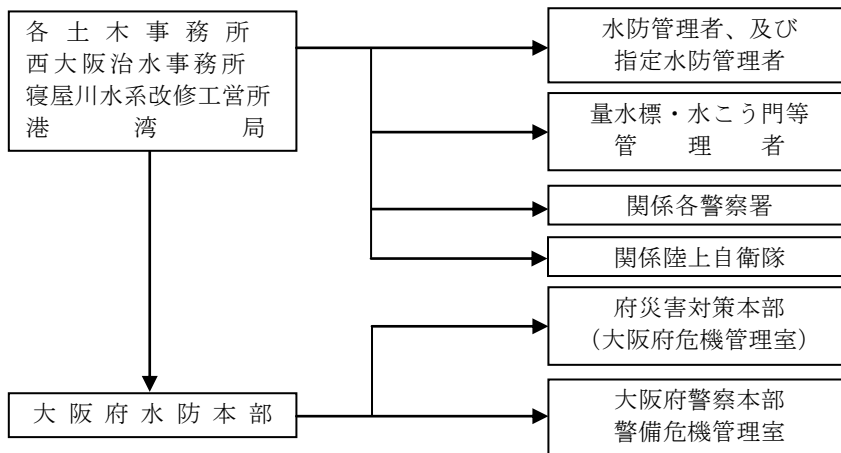
事故等応急対策

災害復旧・復興対策

(3) 国土交通大臣が発表する水防警報【猪名川】

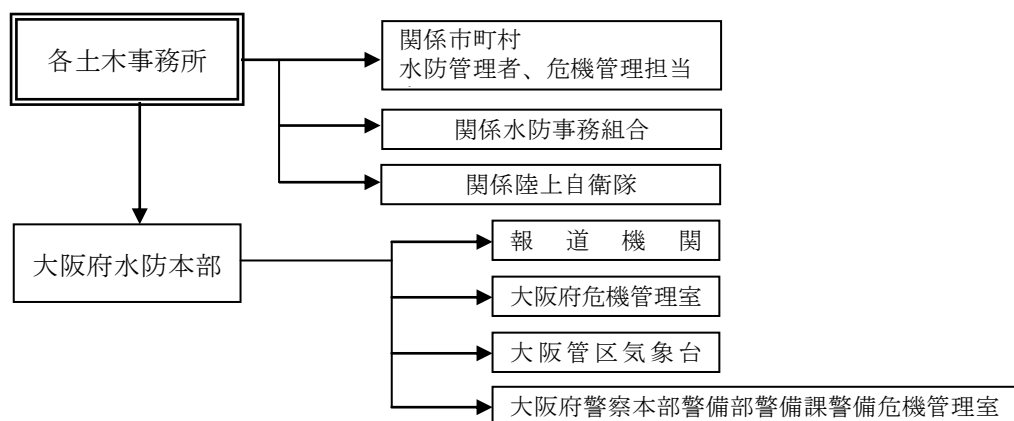


(4) 知事が発表する水防警報



※近地津波の場合は、時間に余裕のない可能性が高いことから、大津波警報、津波警報、津波注意報の発表をもって、水防警報が発表されたものとみなす。

[別図1-12] 避難判断水位到達時の関係機関への連絡系統図



#### 第4 土砂災害警戒活動

府及び市町村は、豪雨、暴風等によって生じる土砂災害に備える。

##### 1 警戒活動の基準

###### (1) 土石流危険渓流・急傾斜地崩壊危険箇所

警戒活動をとる基準は、次の雨量状況を基準とする。

###### ア 土砂災害危険箇所・土砂災害警戒区域・土砂災害特別警戒区域

###### ○ 第1次警戒体制

予測雨量で、土砂災害発生基準を超過時

###### 【警戒活動】

- ・各危険箇所において防災パトロールを実施し、前兆現象の把握に努める。
- ・地元自主防災組織等の活動を要請する。
- ・必要に応じて、警戒区域の設定を行う。
- ・住民等に避難の準備を行うよう広報を行う。

###### ○ 第2次警戒体制

土砂災害警戒情報を発表時

###### 【警戒活動】

- ・市は適時、適切に、災害対策基本法に基づく避難勧告を行う。

###### イ 地すべり危険箇所、山地災害危険地区、宅地造成工事規制区域

「ア」を参考に警戒活動を開始する。

###### (2) 土砂災害警戒情報

大雨により土砂災害の危険度が高まった市町村を特定し、大阪府と大阪管区气象台が共同して発表する情報である。

なお、発表は、气象台の短時間降雨予測に基づき、大阪府の土砂災害発生基準雨量及び气象台の土壤雨量指数が基準を超過することが見込まれる場合、該当市町村に発表される。

###### ※ 土砂災害発生基準雨量

過去に当該地域で土砂災害をもたらした累積雨量の下限値であり、土砂災害発生の目安となる。

※ 土壌雨量指数

土砂災害発生の危険性を示す指標で、降った雨が土壌中に貯まっている状態を示す指数。「これまでに降った雨」と「今後数時間に降ると予想される雨」をもとに、全国くまなく5km四方の領域ごとに算出する。

2 斜面判定制度の活用

府、市町村及び大阪広域水道企業団は、必要に応じて、NPO法人大阪府砂防ボランティア協会等との連携により、斜面判定士による土砂災害危険箇所の点検巡視を行う。

3 情報交換の徹底

府、市町村をはじめ関係団体は、気象観測情報等の交換に努める。

第5 異常現象発見時の通報

災害が発生するおそれがある次のような異常現象を発見した者は、その旨を遅滞なく施設管理者、市町村長、警察官、海上保安官等に通報する。

通報を受けた警察官又は海上保安官は、その旨を速やかに市町村長に、また市町村長は必要に応じて大阪管区气象台、府及び関係機関に通報するとともに、住民に対して周知徹底を図る。

1 地震

堤防からの漏水、地割れ、湧水の出現、井戸水位の急激な変動、津波の前兆である海面の急激な変動 等

2 水害（河川、海岸、ため池等）

堤防の亀裂又は欠け・崩れ、堤防からの溢水、堤防の天端の亀裂又は沈下 等

3 土砂災害

(1) 土石流

山鳴り、降雨時の川の水位の低下、川の流れの濁り及び流木の混在 等

(2) 地すべり

地面のひび割れ、沢や井戸水の濁り、斜面からの水の吹き出し 等

(3) がけ崩れ

わき水の濁り、がけの亀裂、小石の落下 等

(4) 山地災害

わき水の量の変化（増加又は枯渇）、山の斜面を水が走る 等

第6 ライフライン・交通等警戒活動

ライフライン、放送、交通に関わる事業者は、豪雨、暴風等によって起こる災害に備える。

### 1 ライフライン事業者

気象情報等の収集に努め、必要に応じて警備警戒体制をとる。

- (1) 上水道・工業用水道（府、市町村、大阪広域水道企業団）
  - ア 応急対策要員の確保（待機及び非常呼集体制の確立）
  - イ 応急対策用資機材の確保
- (2) 電力（関西電力株式会社）
  - ア 応急対策要員の確保（待機及び非常呼集体制の確立）
  - イ 応急対策用資機材の確保
- (3) ガス（大阪ガス株式会社）
  - ア 応急対策要員の確保（待機及び非常呼集体制の確立）
  - イ 応急対策用資機材の点検、整備、確保
  - ウ ガス製造設備、主要供給路線、橋梁架管、浸水のおそれのある地下マンホール内整圧器等の巡回点検
- (4) 電気通信（西日本電信電話株式会社等、KDD I 株式会社（関西総支社））
  - ア 情報連絡用回線の作成及び情報連絡員の配置
  - イ 異常事態の発生に備えた監視要員又は防災上必要な要員の措置
  - ウ 重要回線、設備の把握及び各種措置計画の点検等の実施
  - エ 災害対策用機器の点検、出動準備又は非常配置及び電源設備に対する必要な措置の実施
  - オ 防災のために必要な工事用車両、資機材の準備
  - カ 電気通信設備等に対する必要な防護措置
  - キ その他安全上必要な措置

### 2 放送事業者（日本放送協会、民間放送事業者）

気象情報等の収集に努める。

- (1) 電源設備、給排水設備の整備、点検
- (2) 中継・連絡回線の確保
- (3) 放送設備・空中線の点検
- (4) 緊急放送の準備

### 3 交通施設管理者

気象情報等の収集に努め、必要に応じ警備警戒体制をとるとともに、施設設備の点検及び利用者の混乱を防止するため適切な措置を講ずる。

- (1) 鉄軌道施設（西日本旅客鉄道株式会社、日本貨物鉄道株式会社、阪神電気鉄道株式会社、阪急電鉄株式会社、京阪電気鉄道株式会社、近畿日本鉄道株式会社、南海電気鉄道株式会社、泉北高速鉄道株式会社、北大阪急行電鉄株式会社、大阪高速鉄道株式会社、阪堺電気軌道株式会社、水間鉄道株式会社、大阪市交通局、能勢電鉄株式会社）
  - ア 定められた基準により、列車の緊急停止、運転の見合せ若しくは速度制限を行う。
  - イ 適切な車内放送、駅構内放送を行い、必要に応じて利用者を安全な場所へ避難誘導する。

総則

災害予  
防対策

災害  
応急  
対策

付  
編

事  
故  
等  
応  
急  
対  
策

災  
害  
復  
旧  
・  
復  
興  
対  
策

- (2) 道路施設（府、市町村、近畿地方整備局、西日本高速道路株式会社、阪神高速道路株式会社、大阪府道路公社）
  - ア 定められた基準により、通行の禁止、制限若しくは速度規制を行う。
  - イ 交通の混乱を防止するため、迂回、誘導等、適切な措置を講ずる。
- (3) 港湾、漁港施設（府、市）
  - ア 施設に被害が生じる恐れがある場合は、供用の一時停止等の措置を講ずる。
  - イ 適切な案内放送を行い、必要に応じて利用者を安全な場所へ避難誘導する。
- (4) 空港施設（大阪航空局、新関西国際空港株式会社）
  - ア 定められた基準により、航空機離着陸の制限若しくは空港閉鎖を行う。
  - イ 適切な案内放送を行い、必要に応じて利用者を安全な場所へ避難誘導する。

## 第7 在港船舶避難活動

関係機関は、連携して、暴風、波浪等による船舶の座礁・遭難事故に備える。

### 1 第五管区海上保安本部

在港中の船舶を河川又は港外の安全な場所に避難させ、船舶の安全を図るとともに、船舶による港湾施設の損壊を未然に防止する。

- (1) 避難の要否、勧告の時期等は、大阪港海難防止対策委員会の具申等に基づき決定する。
- (2) 避難勧告
  - 電話・ファクシミリによる連絡、国際旗りゅう信号、無線通信、ラジオ放送、巡視船艇によるサイレンの吹鳴、避難勧告文書の交付等の方法で周知する。
- (3) 避難要領
  - ア 小型船舶は、河川、運河等の安全な場所に避難させる。
  - イ 大型船舶は、港外へ避難させる。
  - ウ 水先人、ひき船等を必要とする船舶は、関係者が協議の上、沖出し順序を決定する。
- (4) 緊急時の措置
  - 事態が急迫し、関係機関と協議のいとまがないとき、又は市町長から要求のあったときは、状況を適切に判断して避難の指示を行う。

### 2 府警察

大阪港海難防止対策委員会その他関係機関と連携して、次の措置を行う。

- (1) 船舶に対する避難の勧告、指示の伝達及び避難に伴う必要な誘導
- (2) 河川防潮水門の閉鎖に伴う避難船舶の警戒

### 3 大阪港海難防止対策委員会

気象状況の推移に対応し、在港船舶の安全確保等について協議するとともに、海難防止に必要な措置について、連絡調整を図る。

- (1) 構成
  - 大阪管区气象台、大阪海上保安監部、堺海上保安署、岸和田海上保安署、近畿運輸局、



大阪税関、府、府警察、大阪市、株式会社商船三井大阪支店、川崎汽船株式会社、関西汽船株式会社、日本郵船株式会社、大阪港運協会、大阪湾水先区水先人会、大阪フェリー協会

(2) 措置活動

緊急措置基準（警戒体制、第一避難体制、第二避難体制）により、阪神港長（大阪海上保安監部長）及び阪南港長（岸和田海上保安署長）に対し、船舶の避難勧告等について具申する。

阪神港長及び阪南港長から発せられた避難勧告等を関係者に伝達する。

## 第8 流木防止活動

関係機関は、港湾・河川において、高潮等によって生じる係留木材の流出事故に備える。

### 1 第五管区海上保安本部

大阪港木材対策協議会、阪南港木材防災対策協議会を通じて、係留木材の流出防止措置を指導する。

- (1) 木材の係留方法、木材撤去地域の指定、木材入荷量等の諸問題については、協議会において随時協議の上調整する。
- (2) 大阪筏協会に木材流出防止措置を講ずるよう指示する。
- (3) 木材撤去指定地域は、住吉川水門から下流の住吉川、三十間堀川及び木材整理場波除堤外側A、B区域とする。

### 2 府警察

関係機関と連携して、次の措置を行う。

- (1) 貯木場に対する視察警戒及び流出防止に必要な警告指導
- (2) 危険事態に伴う住民の避難措置、その他災害の拡大防止に必要な措置

### 3 大阪港木材対策協議会

(1) 構成

大阪海上保安監部、近畿運輸局、神戸植物防疫所大阪支所、大阪税関、府、府警察、大阪市

(2) 措置活動

貯木場内の木材係留の整理、厳重な捕縛等、貯木の流出防止に必要な措置について、大阪港輸入木材協議会、大阪筏協会を通じて、商社、問屋、木材加工業者、荷役業者等関係業者に対し警告、指導を行う。

### 4 阪南港木材防災対策協議会

(1) 構成

大阪海上保安監部、岸和田海上保安署、近畿運輸局、神戸植物防疫所岸和田出張所、大阪税関、府、府警察、岸和田市、忠岡町

(2) 措置活動

貯木場内の木材係留の整理、嚴重な捕縛等、貯木の流出防止に必要な措置について、関係業者に対し警告、指導を行う。

## 第3節 津波警戒活動

### 第1 避難対策等

#### 1 大阪府

##### (1) 避難対策の状況把握等

府は、沿岸市町が行う避難対策について、全体の状況把握に努め、必要な連絡調整及び指導を行う。

なお、この場合、避難行動要支援者に対する支援や外国人、観光客等に対する誘導等について、避難に要する時間に配慮しつつ適切な対応を実施する。

##### (2) 府が管理又は運営する施設に関する対策

###### ア 不特定かつ多数の者が出入りする施設

府は、自ら管理・運営する庁舎・学校等不特定かつ多数の者が出入りする施設の管理上の措置をおおむね次のとおり行う。

なお、具体的な措置内容は施設ごとに別に定める。

###### (ア) 大津波警報等の入場者等への伝達

- ① 来場者が極めて多数の場合、これらの者が円滑な避難行動を取り得るよう、適切に伝達する。
- ② 避難場所や避難経路、避難対象地区、交通規制状況その他必要な情報を併せて伝達する。
- ③ 施設が海岸近くにある場合には、強い揺れを感じたとき、または、長いゆっくりとした揺れを感じたときは、大津波警報や津波警報が発表される前であっても、直ちに避難するよう来場者等に対し、伝達する。

###### (イ) 入場者等の安全確保のための退避等の措置

###### (ウ) 学校における措置

- ① 沿岸市町の定める津波避難対象地区に学校がある場合、避難の安全に関する措置
- ② 学校に、保護を必要とする生徒等がいる場合、これらの者に対する保護の措置

###### イ 災害応急対策の実施上重要な建物に対する措置

(ア) 災害対策本部又はその支部がおかれる庁舎等の管理者は、アに掲げる措置を行う。

また、災害対策本部等を府が管理する施設以外の施設に設置する場合は、その施設の管理者に対し、同様の措置をとるよう協力を要請するものとする。

(イ) 沿岸市町の地域防災計画に定める避難場所又は応急救護所の開設に必要な資機材の搬入、配備に協力するものとする。

(ウ) 沿岸市町が行う屋内避難に使用する建物の選定について、府有施設の活用等に協力するものとする。

###### ウ 工事中の建築等に対する措置

工事中の建築物その他の工作物又は施設については原則として工事を中断するものとする。

###### エ 施設の緊急点検・巡視等

府は、必要に応じて、通信施設、水門等の津波防災施設、公共施設等、特に防災活

動の拠点となる公共施設等及び避難場所に指定されている施設の緊急点検・巡視等を実施し、当該施設の被災状況等の把握に努める。

オ その他

府は、沿岸市町の実施する消防及び水防活動が迅速かつ円滑に行われるよう、次のような措置をとるものとする。

- (ア) 地震が発生した場合、あくまで水防団員自身の避難時間を確保したうえで津波からの迅速かつ円滑な避難等について、報道機関の協力を得て住民等に対し広報を行う。
- (イ) 地震が発生した場合、緊急消防援助隊等の活動拠点の確保に係る調整、消火薬剤、水防資機材等、府が保有する物資、資機材の点検、配備及び流通在庫の把握

## 2 沿岸市町

沿岸市町は、津波災害に対する住民の警戒避難体制として、津波警報等が発表された場合に直ちに避難指示（緊急）を発令することを基本とした具体的な避難情報等の発令基準を設定するとともに、府警察及び第五管区海上保安本部と協力して、避難指示（緊急）、避難誘導等の必要な措置を講ずる。

### (1) 避難指示（緊急）

沿岸市町は、次のいずれかの場合、住民や釣り人、海水浴客等の観光客、ドライバー、船舶等に対して、速やかに的確な避難指示（緊急）を行うとともに、高台等の安全な場所に誘導する。

ア 大津波警報、津波警報又は津波注意報を覚知したとき

（ただし、津波注意報については、漁業従事者や港湾施設等で仕事に従事する者、海水浴客等を念頭に、基本的には海岸堤防等より海側の地域を対象とする）

イ 強い揺れ（震度4程度以上）もしくは長い時間ゆっくりとした揺れを感じて避難の必要を認める場合。

### (2) 周知の方法

沿岸市町は、避難指示（緊急）及び避難誘導を行う場合は、市町村防災行政無線（同報系、戸別受信機を含む。）や、広報車等の活用、自主防災組織等住民組織との連携等、あらゆる手段を使って、住民等へ周知する。

周知にあたっては、避難行動要支援者に配慮する。

### (3) 水防団及び消防機関が津波からの円滑な避難の確保等のために講ずる措置

水防団は津波からの円滑な避難の確保等のために講ずる措置について、次の事項を重点として行う。

ア 正確な大津波警報等の収集及び伝達

イ 津波からの避難誘導

ウ 土嚢等による応急浸水対策

エ 救助・救急

消防機関は、消火活動、救助・救急活動及び津波からの避難誘導や広報活動等を実施する。

### (4) 工事中の建築等に対する措置

沿岸市町は、工事中の建築物その他の工作物又は施設については原則として工事を中断

するものとする。

(5) 施設の緊急点検・巡視

沿岸市町は、必要に応じて、通信施設、水門等の津波防災施設、公共施設等、特に防災活動の拠点となる公共施設等及び避難場所に指定されている施設の緊急点検・巡視等を実施し、当該施設の被災状況等の把握に努める。

## 第2 水防活動

府、沿岸市町及び近畿地方整備局は、津波の来襲が予想される場合には、迅速に水防活動を実施する。

### 1 大阪府水防本部

- (1) 水防非常配備のための招集体制を確立する。
- (2) 水防管理団体が行う水防活動が十分に行われるよう情報の連絡調整及び技術的な援助を行う。
- (3) 大阪府災害対策本部が設置された場合は、同本部のもと水防活動を実施する。

### 2 水防管理団体等

- (1) 招集体制を確立する。
- (2) 水防区域の監視、警戒及び水防施設の管理者への連絡、通報を行う。
- (3) 重要箇所を中心に巡回し、異常を発見したときは直ちに、水防作業を開始するとともに、所轄の現地指導班長に報告する。
- (4) 水防に必要な資機材の点検整備を行う。
- (5) 防潮扉等の遅滞のない操作及び防潮扉等の管理者に対する閉鎖の応援
- (6) 上記(1)から(5)はあくまでも水防団員自身の避難時間を確保したうえで行うこと。

### 3 防潮扉等の管理者、操作担当者等

- (1) 大津波警報・津波警報・注意報を入手したとき、又はラジオ、テレビ等により知ったときは、水位の変動を監視し、あくまでも防潮扉管理者、操作担当者等の避難時間を確保したうえで、的確に防潮扉等の開閉を行う。
- (2) 水位の変動があったときは、水位の変動状況、措置状況等を速やかに関係機関に通報する。

## 第3 ライフライン・放送事業者の活動

ライフライン及び放送に関わる事業者は、地震発生時、第6章第3節に準じた緊急対応を行うとともに、津波からの円滑な避難を確保するため、次の対策を実施する。

### 1 水道等

府、沿岸市町及び大阪広域水道企業団は、上水道・工業用水道、下水道施設の破損等に

よる二次災害を軽減させるための措置を行う。また、津波による河川への塩分遡上に関しては事前の情報収集に努め、その影響を最小限に留められるよう措置を行う。

## 2 関西電力株式会社

電気は、大津波警報等の伝達や避難時の照明の確保等、円滑な避難を行うために必要なものであることから、系統の多重化等、電力供給のための体制を確保する。

また、火災等の二次災害の防止に必要な利用者によるブレーカーの開放等の措置に関する広報活動を実施するなど、必要な措置を講じる。

## 3 大阪ガス株式会社

利用者によるガス栓閉止等火災等の二次災害防止のために必要な措置に関する広報を実施する。

## 4 西日本電信電話株式会社大阪支店、株式会社NTTドコモ（関西支社）、KDDI株式会社関西総支社

大津波警報等の情報を確実に伝達するために必要な通信を確保するため、電源の確保、地震発生後の輻輳時の対策等必要な措置を講じる。

## 5 日本放送協会、民間放送事業者

日本放送協会及び民間放送事業者は、津波からの円滑な避難を確保するため、次の対策を実施する。

- (1) 津波に対する避難が必要な地域の居住者等に対しては、大きな揺れを感じたときは、大津波警報等が発表される前であっても津波に対する注意喚起に努めるとともに、大津波警報等の正確かつ迅速な報道に努める。
- (2) 被害に関する情報、交通に関する情報、ライフラインに関する情報、津波情報等防災関係機関や居住者等が津波からの円滑な避難を行うために必要な情報の提供に努めるよう留意する。
- (3) 発災後も円滑に放送を継続し、大津波警報等を報道できるよう、あらかじめ必要な要員の配置、施設等の緊急点検その他の被災防止措置を講ずる物とし、その具体的な内容を定める。

## 第4 交通対策

### 1 道路

大阪府公安委員会は、津波の来襲により危険度が高いと予想される区間及び避難路として使用が予定されている区間について、必要に応じて交通規制を行う。

### 2 海上及び航空

- (1) 第五管区海上保安本部は、船舶交通の輻輳が予想される海域において、必要に応じて、船舶交通の整理・指導を行う。この場合緊急輸送を行う船舶が円滑に航行できるよう努め

る。

- (2) 第五管区海上保安本部は、海難の発生その他の事情により、船舶交通の危険が生ずるおそれがあるときには、必要に応じて船舶交通を制限し又禁止する。
- (3) 第五管区海上保安本部は、水路の水深に異常を生じたと認められるときは、必要に応じて検測を行うとともに、応急標識を設置する等により水路の安全を確保する。
- (4) 第五管区海上保安本部は、海難船舶又は漂流物その他の物件により船舶交通の危険が生じ又は生ずるおそれのあるときには、速やかに航行警報等必要な応急措置を講ずるとともに、船舶所有者等に対し、これらの除去、その他船舶交通の危険を防止するための措置を講ずべきことを命じ、又は勧告する。
- (5) 国土交通省、港湾・漁港管理者は、港内航路等について、沈船、漂流物等により船舶の航行が危険と認められる場合は、障害物除去による航路啓開に努める。
- (6) 第五管区海上保安本部、府、沿岸市町は、津波による危険が予想される場合において、船舶の安全な海域への退避等が円滑に実施できるよう措置を講ずることとし、予想される津波の高さ、到達時間等を踏まえ、その具体的な内容を定める。
- (7) 新関西国際空港株式会社は、津波襲来による危険が予測される場合においては、速やかに飛行場の閉鎖を行うとともに、利用者に対し、津波の来襲のおそれがある旨を周知する。

### 3 鉄道事業者(西日本旅客鉄道株式会社、日本貨物鉄道株式会社、南海電気鉄道株式会社、阪神電気鉄道株式会社、京阪電気鉄道株式会社、大阪市交通局、阪堺電気軌道株式会社、阪急電鉄株式会社)

列車及び乗客等の安全を確保するため、走行路線に津波の来襲により危険度が高いと予想される区間がある場合、運行を停止する。

### 4 乗客等の避難誘導等

鉄道及びバス、フェリー等旅客船の事業者及び新関西国際空港株式会社は、列車の乗客や駅、空港、港湾のターミナルに滞在する者の避難誘導計画を定める。

## 第5 在港船舶に対する周知活動

第五管区海上保安本部は、津波の来襲が予想される場合には、直ちに航海中及び入港中の船舶に無線及び巡視船艇、航空機等により周知する。

### 1 周知方法

#### (1) 船艇による方法

巡視船艇によりサイレンを吹鳴しつつ拡声機により放送する。

#### (2) 放送による方法

第五管区海上保安本部運用司令センター及び大阪海上保安監部港内交通管制室から無線通信により放送するほか、緊急の際は、日本放送協会等の協力を得てラジオ放送を行う。

## 2 緊急時の措置

事態が急迫し、関係機関と協議のいとまがないとき、又は市町長から要求のあったときは、状況を適切に判断して避難の指示を行う。

## 第6 流木防止活動

関係機関は、港湾・河川において、津波によって生じる係留木材の流出事故に備える。

### 1 第五管区海上保安本部

津波の来襲が予想される場合には、関係機関で構成する木材関係協議会において、係留木材の流出を防止するための措置を講ずるよう指導する。

- (1) 木材の係留方法、木材撤去地域の指定、木材入荷量等の諸問題については大阪港及び阪南港の木材関係協議会において随時協議の上調整する。
- (2) 大阪筏協会に木材流出防止措置を講ずるよう指示する。
- (3) 木材撤去指定地域は、住吉川水門から下流の住吉川、三十間堀川及び木材整理場波除堤外側A、B区域とする。

### 2 府警察

木材関係協議会その他関係機関と連携して、次の措置を行う。

- (1) 貯木場に対する視察警戒及び流出防止に必要な警告指導
- (2) 危険事態に伴う住民の避難措置、その他災害の拡大防止に必要な措置

### 3 大阪港木材対策協議会

#### (1) 構成

大阪海上保安監部、近畿運輸局、神戸植物防疫所大阪支所、大阪税関、府、府警察、大阪市

#### (2) 措置活動

津波のおそれがある場合には、貯木場内の木材係留の整理、厳重な捕縛等、貯木の流出防止に必要な措置について、大阪港輸入木材協議会を通じて、商社、問屋、木材加工業者、荷役業者等関係業者に対し警告、指導を行う。

### 4 阪南港木材防災対策協議会

#### (1) 構成

大阪海上保安監部、岸和田海上保安署、近畿運輸局、神戸植物防疫所岸和田出張所、大阪税関、府、府警察、岸和田市、忠岡町

#### (2) 措置活動

津波による流木等を防止するため、貯木場内の木材係留の整理、厳重な捕縛等、貯木の流出防止に必要な措置について、関係業者等に対し、警告、指導を行う。



## 第4節 発災直後の情報収集伝達

府、市町村をはじめ防災関係機関は、災害発生後、相互に連携協力し、直ちに地震情報（震度、震源、マグニチュード、地震活動の状況等）、津波警報、被害状況の把握及び応急対策の実施のための情報収集及び伝達活動を行う。また、収集した情報の確度や必要とする内容の異同を勘案し、生存情報などの重要度、情報に付された場所・時間の明確性、発信者の属性等の観点から、情報のトリアージを行い、適切な応急対策を実施する。

### 第1 情報収集伝達経路

府は、自ら管理する施設等に係る被害情報等を収集伝達するほか、防災関係機関と協力し、〔別図2-1〕の経路により、被害情報等の収集伝達を行う。

市町村は、可能な限り関係部課にわたる被害情報等を取りまとめ報告する。

### 第2 府における情報収集伝達

災害発生後、直ちに、府防災行政無線や防災情報システム等を活用し、被害状況の把握及び応急対策の実施のための情報収集活動を行うとともに、関係機関に迅速に伝達する。

国、他都道府県との通信は、消防防災無線や中央防災無線、衛星回線等を利用し、府内市町村、防災関係機関とは府防災行政無線等を利用して行う。

#### 1 被害状況の早期把握

次の情報により、被害のある地域、被害の規模等の把握に努めるとともに、関係機関へ速やかに伝達する。

- (1) 震度情報ネットワークシステムの観測情報からの被害予測
- (2) 府防災情報システムによる被害予測
- (3) 庁舎周辺の被害状況
- (4) 府警察からの被害情報（通報状況等）
- (5) 市町村からの被害情報（消防機関への通報状況を含む。）
- (6) 防災関係機関からの被害情報（リエゾンの配置を含む。）
- (7) 各出先機関及び災害現地に派遣した職員からの被害情報
- (8) 勤務時間外にあっては、職員の参集途上で目視した被害情報
- (9) 衛星中継車やヘリコプターテレビ画像伝送装置からの被害映像
- (10) 被災状況等を整理・分析し、視覚化した地理空間情報
- (11) 住民からの被害情報（「おおさか減災プロジェクト」やSNS等の活用）
- (12) 「かんさい生活情報ネットワーク」による行政と民間の被害情報の共有
- (13) その他



## 2 災害情報の収集伝達

市町村、府警察をはじめ防災関係機関と密接な連携のもと、次の災害情報を収集するとともに、国をはじめ関係機関へ速やかに伝達する。なお、市町村が報告を行うことができなくなったときは、職員の派遣、ヘリコプター等の機材や各種通信手段の効果的活用等を通じ、自ら災害に関する情報の収集を行う。また、人的被害の数（死者・行方不明者数をいう。）については、府が一元的に集約、調整を行う。その際、府は、関係機関が把握している人的被害の数について積極的に収集し、一方、関係機関は府に連絡するものとする。当該情報が得られた際は、府は、関係機関との連携のもと、整理・突合・精査を行い、直ちに消防庁へ報告する。また、人的被害の数について広報を行う際には、市町村等と密接に連携しながら適切に行うほか、必要に応じ、収集した被災現場の画像情報を災害対策本部を通して防災関係機関との共有を図る。

- (1) 災害の発生場所、区域等
- (2) 住民の生命財産の安否の状況及び住民の避難の状況
- (3) 医療機関の被害状況、人的被害状況、医療救護班・医薬品等の医療ニーズ
- (4) 建物、道路、鉄軌道、空港、河川、砂防、港湾、農地、ため池、山林等の被害の状況
- (5) 上水道・工業用水道、下水道、ガス、電気、通信等の被害状況
- (6) 消防、水防等の応急措置の状況
- (7) 食料その他緊急に補給すべき物資及び数量
- (8) 衛生環境、疾病発生の状況及びその救護措置の要否
- (9) 孤立集落におけるライフラインの途絶・復旧状況、備蓄状況、要配慮者の有無
- (10) その他

## 3 国への報告

- (1) 災害対策基本法第53条第2項に基づき、内閣総理大臣に報告する災害は、次のとおりである。
  - ア 府災害対策本部を設置した災害
  - イ 災害の状況及びそれが及ぼす社会的影響等からみて特に報告の必要があると認められる程度の災害
  - ウ ア又はイに定める災害になるおそれのある災害
- (2) 被害状況等の報告は、消防組織法第40条に基づく災害報告取扱要領（昭和45年4月10日付消防第 246号）及び火災・災害等即報要領（昭和59年10月15日付消防第 267号）による報告と一体的に消防庁へ行う。
- (3) 応急措置が完了した後、20日以内に災害確定報告を行う。

## 第3 市町村における情報収集伝達

災害発生後、直ちに防災行政無線（戸別受信機を含む。）や防災情報システム等を活用し、被害状況の把握及び応急対策の実施のための情報収集活動を行うとともに、府をはじめ関係機関に迅速に伝達する。

## 1 被害状況の把握

次の情報により、被害のある地域、被害の規模等の把握に努めるとともに、府をはじめ関係機関へ速やかに伝達する。

- (1) 消防機関への通報状況
- (2) 警察署からの情報（通報状況等）
- (3) 防災関係機関からの情報
- (4) 自主防災組織、住民等からの情報
- (5) 各出先機関及び災害現地に派遣した職員からの情報
- (6) 庁舎周辺の状況
- (7) その他

## 2 府及び国への報告

被害状況等の報告は、災害対策基本法第53条第1項により、府に対して行う（府に報告できない場合は、内閣総理大臣に対して行う。）。但し、地震が発生し、当該市町村区域内で震度5強以上の震度を観測したときは、被害の有無を問わず直接消防庁に報告することとし、応急措置が完了した後は速やかに府に災害確定報告を行う。なお、府への報告は、原則として府防災情報システムによるが、システムが使用できない場合には、府防災行政無線、電話及びファクシミリ等の手段による。

なお、火災等に関する報告については、消防組織法第40条に基づく災害報告取扱要領（昭和45年4月10日付消防防第246号）及び火災・災害等即報要領（昭和59年10月15日付消防災第267号）により、府に対して行う。但し、「直接即報基準」に該当する火災・災害等が発生した場合には、市町村は、第一報を府に加え、消防庁に対しても報告する。即報に当たっては、区分に応じた様式に記載しファクシミリ等により報告するものとする。

また、消防機関等への通報が殺到した場合等において、迅速性を確保するため、電話による報告も認められるものとする。

また、行方不明者として把握した者が、他の市町村に住民登録を行っていることが判明した場合には、当該登録地の市町村又は都道府県（外国人のうち、旅行者など住民登録の対象外の者は直接又は必要に応じ外務省を通じて在京大使館等）に連絡する。

## 第4 防災関係機関の情報収集伝達

災害発生後、直ちに被害情報等の収集活動を実施し、状況の把握に努めるとともに、次の施設等を所管する関係機関は、府に速やかに報告する。

河川、ため池、砂防、海岸・港湾・漁港施設、道路・交通施設、上水道・工業用水道、下水道、電力、ガス、電気通信、鉄軌道、空港、船舶、医療機関、その他

## 第5 通信手段の確保

- 1 府、市町村をはじめ防災関係機関は、災害発生後、直ちに無線通信機能の点検を行うとともに、支障が生じた施設設備の復旧を行う。また、携帯電話、衛星通信等の移動通信回

線も活用し、緊急情報連絡用の通信手段の確保に努める。

なお、府は、災害応急に必要となる通信機器が不足又は、電源が途絶している場合は、総務省（近畿総合通信局）から通信機器及び電源車の貸与を受ける等通信手段の確保に努める。特に孤立地域の通信手段の確保については、特段の配慮を行う。

- 2 西日本電信電話株式会社（大阪支店）は、電気通信設備が被災した場合、防災関係機関等の加入電話の疎通確保、緊急に復旧を要する市外電話回線の復旧等を優先して速やかに実施する。

## 第5節 災害広報

府、市町村をはじめ防災関係機関は、相互に協議調整し、被災者をはじめ、広く住民に対し、正確かつきめ細かな情報を提供する。

### 第1 災害広報

府及び市町村は、平常時の広報手段を活用するほか、指定避難所への広報紙の掲示等、多様な方法により広報活動を実施する。

また、緊急を要する場合は、報道機関を通じて緊急メッセージを発する。

#### 1 広報の内容

##### (1) 地震発生直後の広報

- ア 地震情報(震度、震源、地震活動 等)・津波情報(津波の規模、到達予想時刻 等)・  
気象の状況
- イ 出火防止、初期消火の呼びかけ
- ウ 要配慮者への支援の呼びかけ
- エ 規模の大きな地震が連続発生する危険性の注意喚起 等

##### (2) 風水害発生直後の広報

- ア 気象等の状況
- イ 要配慮者への支援の呼びかけ
- ウ 土砂災害(二次的災害)の危険性 等

##### (3) その後の広報

- ア 二次災害の危険性
- イ 被災状況とその後の見通し
- ウ 被災者のために講じている施策
- エ ライフラインや交通施設等の復旧状況
- オ 医療機関等の生活関連情報
- カ 交通規制情報
- キ 義援物資等の取扱い 等

#### 2 広報の方法

- (1) 広報紙(誌)の内容変更・臨時発行、広報番組の内容変更等
- (2) 航空機、広報車による現場広報
- (3) 市町村防災行政無線(同報系、戸別受信機を含む。)による地区広報
- (4) 指定避難所への職員の派遣、広報紙・ちらしの掲示・配布
- (5) 新聞、ラジオ、テレビによる広報
- (6) 携帯メールや緊急速報メール
- (7) インターネットやSNSの活用
- (8) ケーブルテレビ、コミュニティ放送(FM)等への情報提供

- (9) 点字やファクシミリ等多様な手段の活用により、視覚障がい者、聴覚障がい者等に配慮したきめ細かな広報
- (10) 臨時災害FM局の開設

### 3 災害時の広報体制

- (1) 災害広報責任者による情報の一元化
- (2) 広報班の設置
  - ア 広報資料の作成
  - イ 防災関係機関との連絡調整

## 第2 報道機関との連携

府、市町村をはじめ防災関係機関は、報道機関と連携して広報活動を実施する。

### 1 緊急放送の実施

日本放送協会（大阪放送局）、民間放送事業者（朝日放送株式会社、株式会社毎日放送、読売テレビ放送株式会社、関西テレビ放送株式会社、テレビ大阪株式会社、大阪放送株式会社、株式会社エフエム大阪、株式会社FM802）は、次の場合に緊急放送を行う。

- (1) 大津波警報等が発せられた場合
- (2) 「災害時における放送要請に関する協定書」に基づき、知事の放送要請があった場合
- (3) 災害対策基本法の規定により市町村長から放送を求められた場合
- (4) 大規模地震対策特別措置法による警戒宣言が発せられた場合
- (5) その他独自の非常災害対策規定に基づき緊急放送を行う。

### 2 報道機関への情報提供

地震に関する情報及び被災者に対する生活情報、応急対策の実施状況等について、放送事業者、通信社、新聞社等の報道機関に対し、定期的な情報提供を行う。

府は、状況に応じ震災プレスセンターを設置し、総合的な災害情報の提供を行う。

### 3 要配慮者に配慮した広報

- (1) 障がい者等への情報提供

広報にあたっては、ラジオ放送の充実、手話通訳・字幕入放送・文字放送の活用等、障がい特性に配慮した広報を行う。

- (2) 外国人への情報提供

府は、必要に応じ、株式会社FM802（FM CO. CO. LO）に対し、外国語による緊急放送の要請を行うとともに、その他の放送事業者に対し、外国語放送等、適切な対応を要請する。

- (3) 避難行動要支援者への情報提供

広報にあたっては、避難行動要支援者に配慮した広報を行う。

#### 4 安否情報の提供

日本放送協会（大阪放送局）は、安否情報の提供に努める。

### 第3 広聴活動の実施

府、市町村をはじめ防災関係機関は、被災地住民の要望事項等を把握するとともに、住民からの各種問い合わせに速やかに対応できるよう、専用電話及び専用ファクシミリを備えた総合相談窓口を開設するなど、積極的に広聴活動を実施する。