

22 . 道路工事保安施設設置基準（案）

道路工事保安施設設置基準（案）


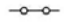





（昭和47年 2月 道路局）

保安施設設置標準図一覧表

呼 称	適 用 条 件				
	工 種	車 線 数	昼 夜 別	作 業 箇 所	摘 要
A - 1 型	車道打換舗装	4車線	夜間作業	片側全車線	路面軌道のある場合
A - 2	〃	2車線	〃	〃	
A - 3	〃	4車線以上	〃	片側一部車線	
A - 4	〃		〃	片側全車線	
B - 1	作業休止	4車線以上	昼 夜 間	片側全車線	
B - 2	〃	2車線	〃	〃	
C - 1	局部打換（小規模）	2車線	夜間作業	〃	工事箇所が短時間で移動
C - 2	カットカバー、パッチング等	4車線以上	〃	片側一部車線	〃
D - 1	目地シール		昼間作業	片側全車線	〃
D - 2	〃		〃	片側一部車線	〃
E	レーンマーク作業		〃	車道区画線	
F - 1	路面清掃		夜間作業	車 道	
F - 2	路側作業（機械）		〃	路 側	
F - 3	短時間の路側作業（人力）			路側路肩又は歩道	
G	長時間の路側工事		〃	路側歩道	

（注）例示のない場合は、摘要条件の類似のものに準じて処理すること。

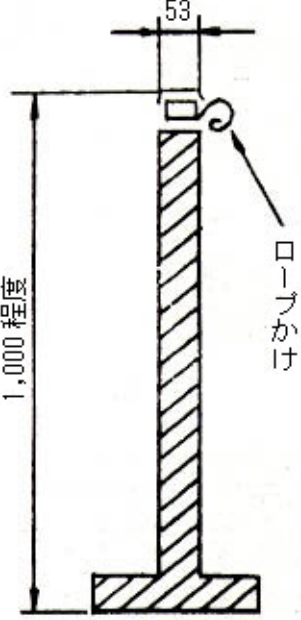
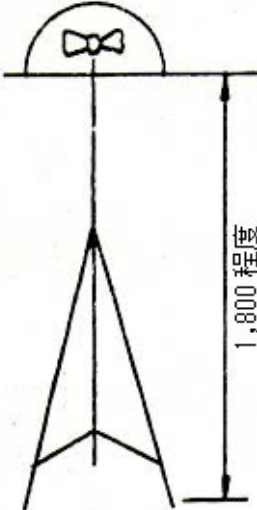
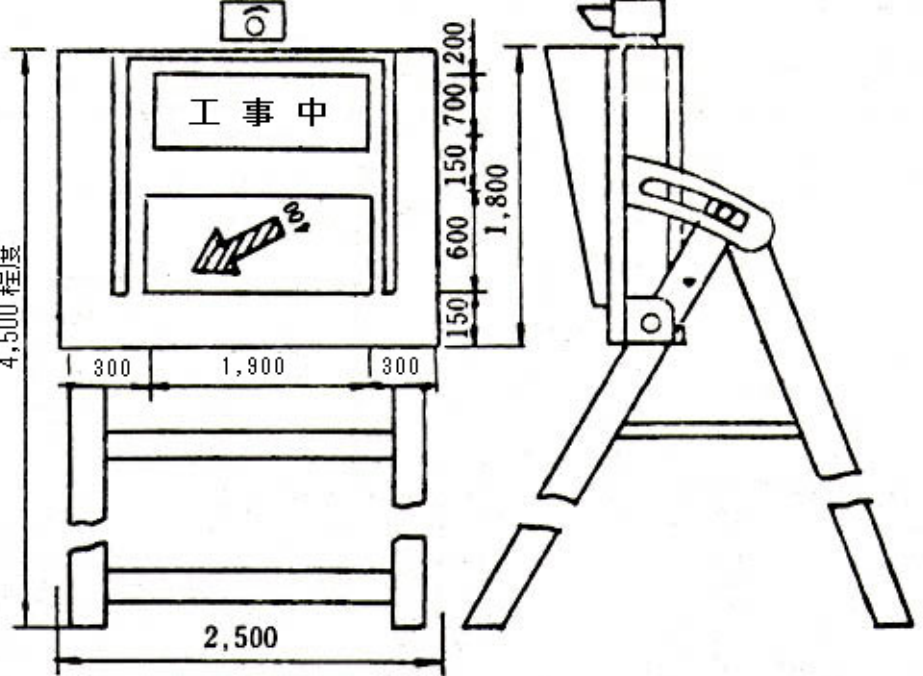
保安施設の設置目的

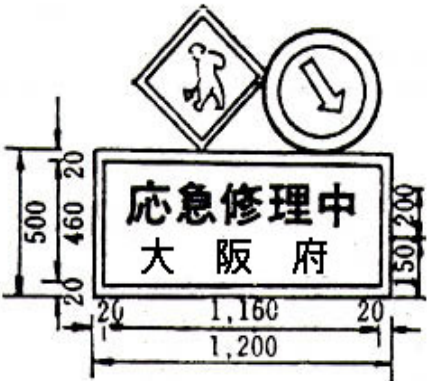
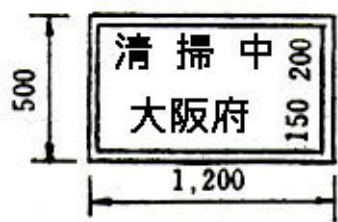

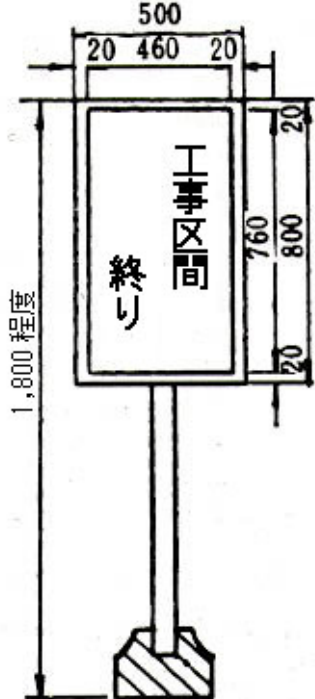

施設	記号	交通の誘導	立入防止	場所の明示予告	交通指	通導	その他	摘要
照明灯								
保安灯								
歩道柵								
バリケード								砂袋等にて半固定させたバリケード
”								
セーフティコーン								夜間はカラーコーンを使用
警戒標識(213)								
警戒標識(211)								
警戒標識(212-2)								
規制標識(311-E)								
規制標識(329)								
標示板(昼夜間道路工事中)								
標示板(通行中の皆様へ)								
黄色回転灯								
保安要員								
交通整理員								
作業車(又はこれに代行するもの)								
標示板(工事中)								
標示板(工事内容)								
標示板(工事内容)								
標示板(工事区間終り)								
標示板(片側交互交通)								

保安施設標準様式図

番号	1	2	3	4
記号				
<p>様式および標準寸法 (単位 mm)</p>	<p style="text-align: center;">警戒標識 (213)</p>	<p style="text-align: center;">警戒標識 (211)</p>	<p style="text-align: center;">警戒標識 (212-2)</p>	<p style="text-align: center;">規制標識 (311-E)</p>
<p>注</p>	<p>拡大率 1.6 倍を標準とするが、場所によって 1 倍又は 1.3 倍を用いることができる。 補助標識を必要とするときは、50m 先 100m 先 100m ~ 500m 先を現場の状況に応じて使用する。</p>	<p>拡大率 1.6 倍を標準とするが、場所によって 1 倍又は 1.3 倍を用いることができる。</p>	<p>拡大率 1.6 倍を標準とするが、場所によって 1 倍又は 1.3 倍を用いることができる。</p>	<p>拡大率 1.6 倍を標準とするが、場所によって 1 倍又は 1.3 倍を用いることができる。</p>

番号	5	6	7	8
記号	⑤	⑥	⑦	⑧
様式および標準寸法 (単位 mm)	<p>規制標識(329)</p>			
注	<p>拡大率 1.6 倍を標準とするが場所によって 1 倍又は 1.3 倍を用いることができる。交通量および現場の状況により、適宜設置すること。</p>	<p>(1) 色彩は「ご迷惑をおかけします」等の挨拶文、「舗装修繕工事」等の工事種別については青地に白抜き文字とし、「〇〇〇〇をなおしています」等の工事内容、工事期間については青色文字、その他の文字及びび線は黒色、地を白色とする。</p> <p>(2) 縁の余白は 2 cm、縁線の太さは 1 cm、区画線の太さは 0.5 cm とする。</p>	<p>(1) 白地に黒文字とする。</p> <p>(2) 記載内容は発破時間、作業時間、迂回路等通行規制の内容を表示するものとする。</p>	<p>(1) 視認距離夜間 150 m 以上の効果をもつものであること。</p> <p>(2) 保安灯の設置間隔は 2~5m 以内とする。</p>

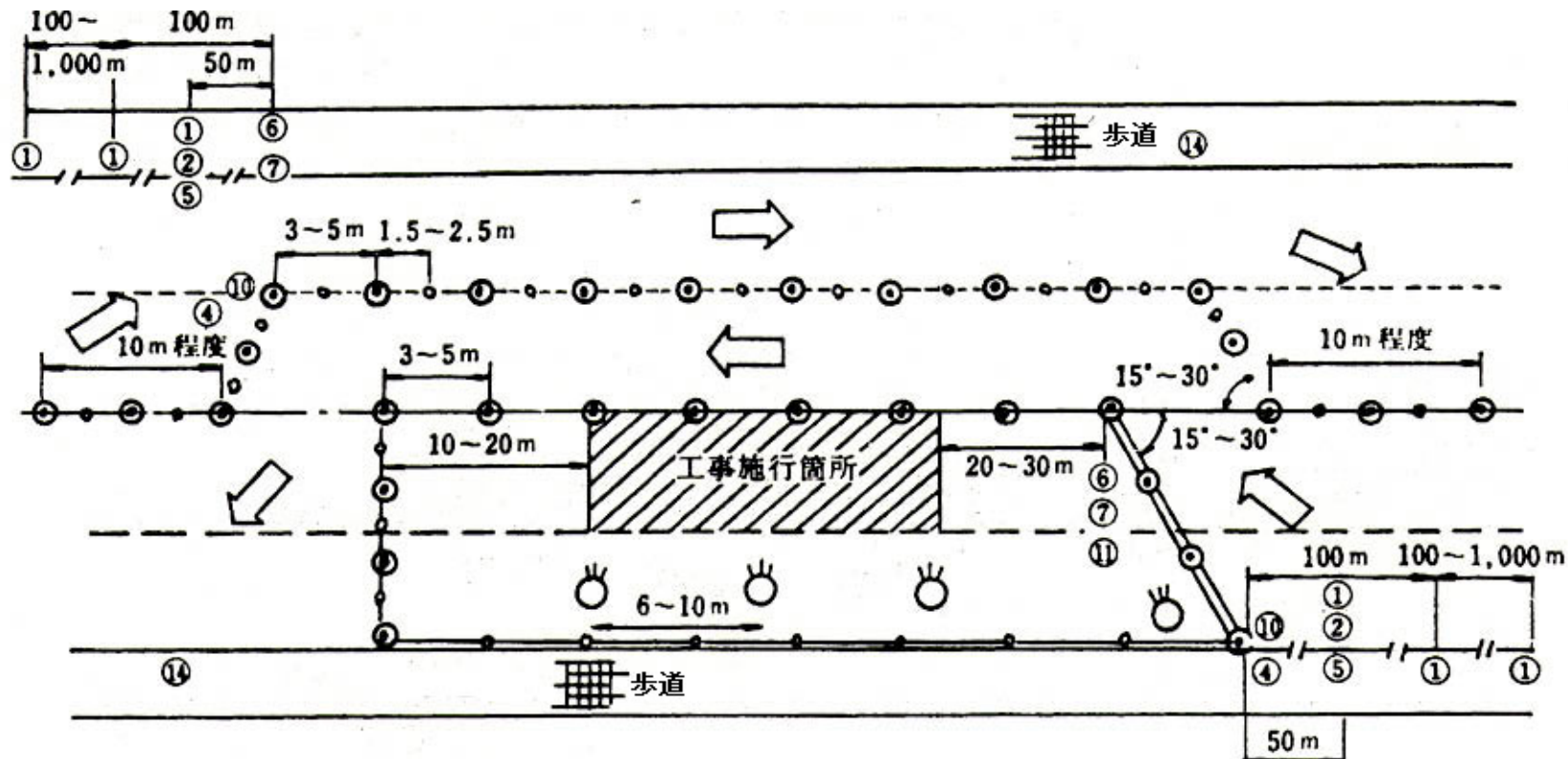
番 号	9	10	11
記 号			
様式および標準寸法 (単位 mm)			
注	<p>(1)柱およびロープは黒黄の縞をほどこすものとする。</p> <p>(2)ロープの外径は12 mm以上とする。</p> <p>(3)柱間隔は3~5mとする。</p>	<p>(1)視認距離 200m以上の効果をもつ黄色回転灯とする。</p>	<p>(1)色彩は「工事中」を黒色、地は黄色、矢印「」は赤色とし、表示方法はいずれもアクリル板にスクリーン印刷し、内部照明する。また矢印「」は点滅式とする。</p> <p>(2)標識板頭部には確認距離200m以上の効果をもつ点滅式黄色または赤色注意灯を設置すること。</p> <p>(3)構造形式は任意とする。</p>

番 号	12	13	14	15
記 号				
様式および 標準寸法 (単位 mm)	 <p>例</p> <p>応急修理中 工 事 中 清 掃 中</p>	<p>表 面</p>  <p>裏 面</p> 		
注	(1) 字体はゴシック体とし、文字および縁線は白色スコッチライト、地色は青色とする。 (2) 文字標示板は、作業に応じて使い分けること。 (3) 標識車として使用するとき、作業車等の屋根の上に設置し、黄色回転灯も設置する。	(1) 字体、文字、地色は 12 に同じ。 (2) 作業中は表面を、通常は裏面を表示する。	(1) 一字の大きさは 150 mm とし、字体はゴシック体とする。文字および縁線は白色スコッチライト、地色は青色とする。	(1) 一字の大きさは 150 mm とし、字体はゴシック体とする。文字および縁線は白色スコッチライト、地色は青色とする。

A - 1 型標準図

4車線 片側全車線閉塞

夜間作業



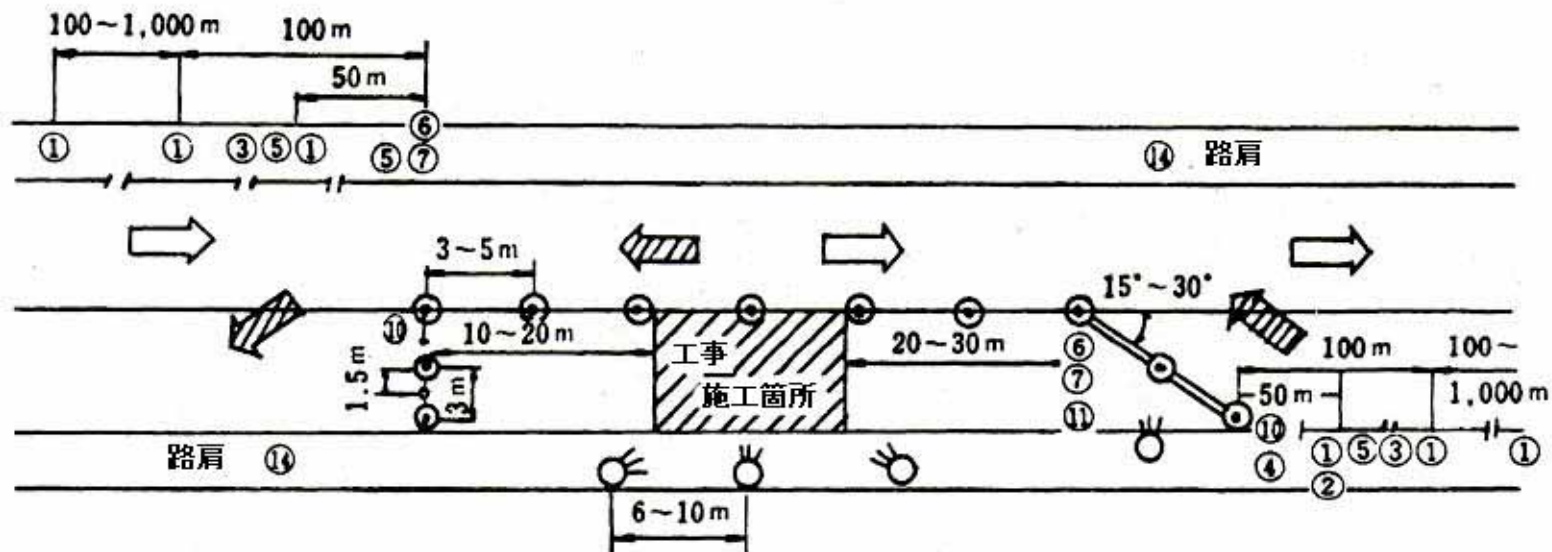
注

- (1) の設置数、距離については、交通量その他、現地の状況によって定めること。
- (2) 昼間作業は照明灯と保安灯を除く。
- (3) 作業箇所が隣接している場合には最初の箇所の対面箇所や を最後の箇所の後端に を設置するものとする。
- (4) 必要に応じ交通誘導員を配置する。

A - 2 型標準図

2車線 片側全車線閉塞

夜間作業



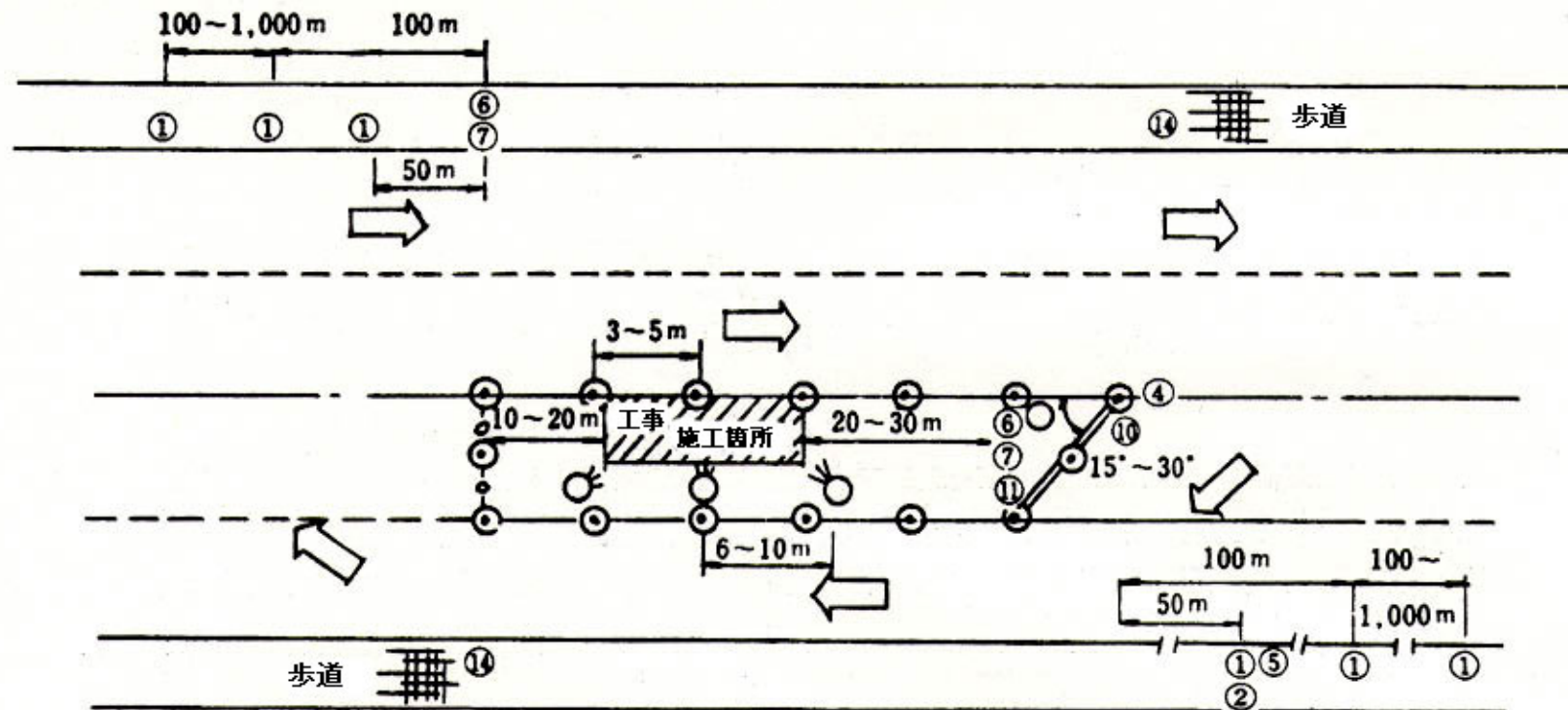
注

- (1) の設置数、距離については、交通量その他、現地の状況によって定めること。
- (2) 昼間作業は照明灯と保安灯を除く。
- (3) 工事区間長、および交通量に応じて両端に適宜交通誘導員もしくは自動信号機をおく。

A - 3 型標準図

4車線以上 片側一車線以上通行可

夜間作業



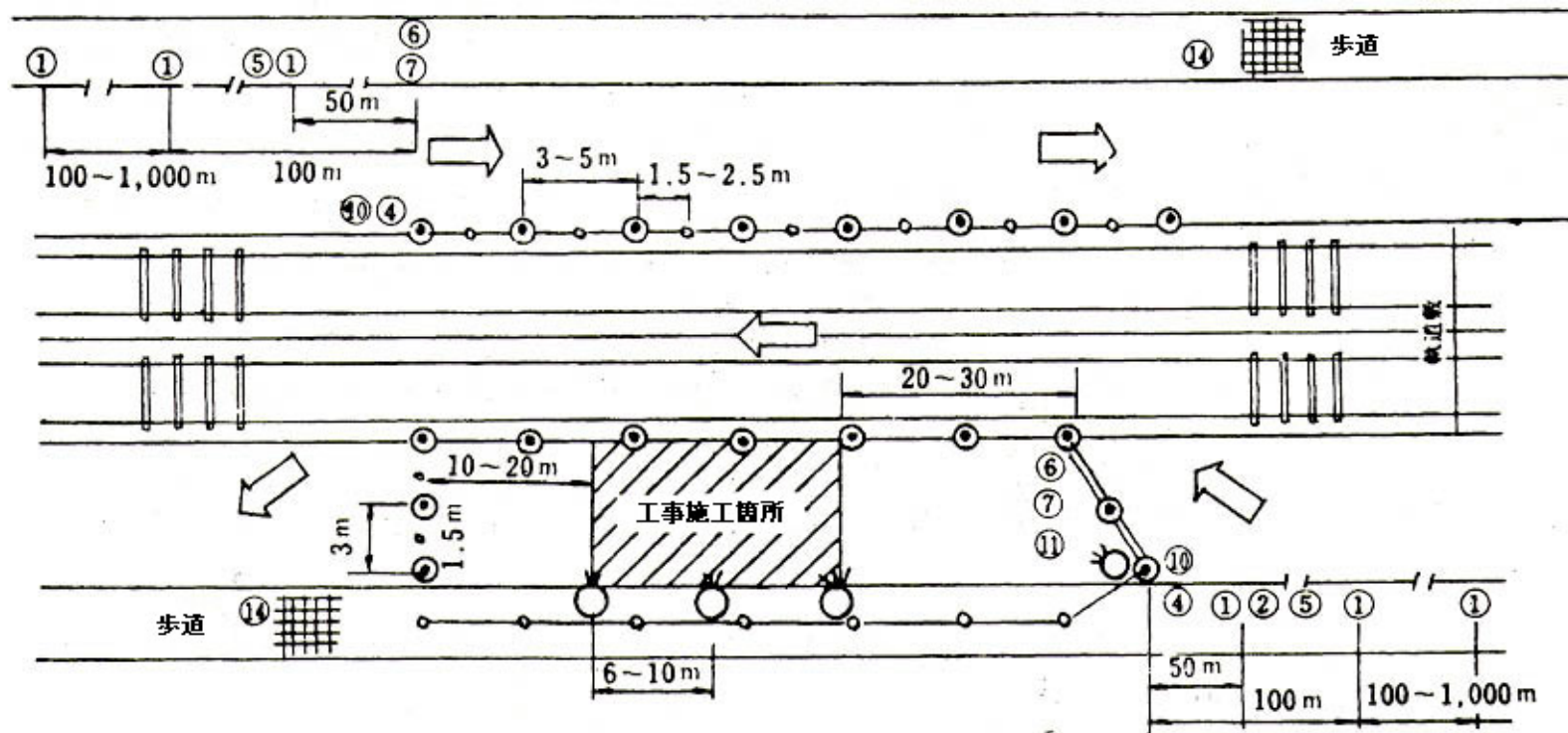
注

- (1) の設置数、距離については、交通量その他、現地の状況によって定めること。
- (2) 昼間作業は照明灯と保安灯を除く。
- (3) 作業休止のある工事では、休止中はバリケードを半固定式とする。
- (4) 必要に応じ交通誘導員を配置する。

A - 4 型標準図

4車線以上 片側全車線閉塞 軌道のある場合

夜間作業



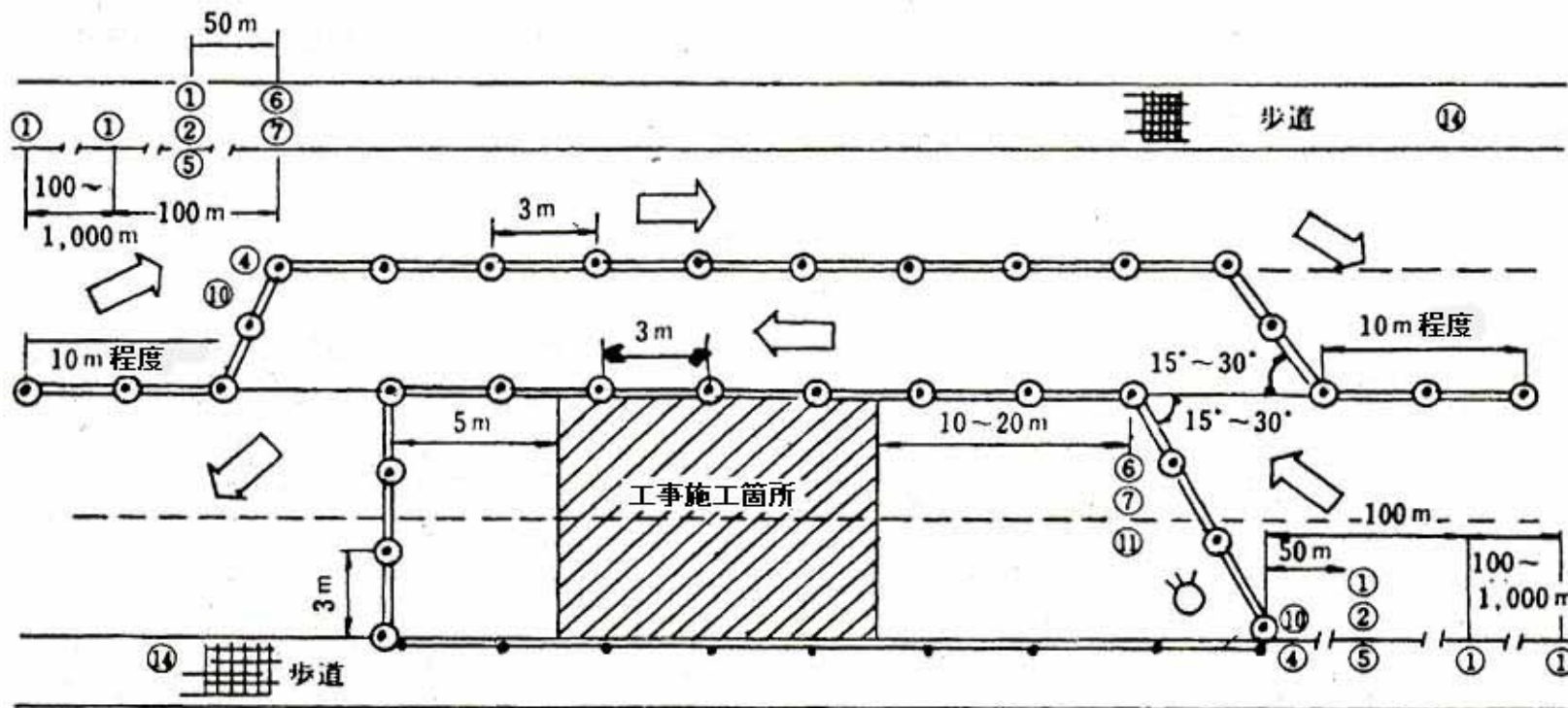
注

- (1) の設置数、距離については、交通量その他、現地の状況によって定めること。
- (2) 昼間作業は照明灯と保安灯を除く。
- (3) 必要に応じ交通誘導員を配置する。

B - 1 型標準図

4車線以上 作業休止中 路面占用して片側通行

昼夜間



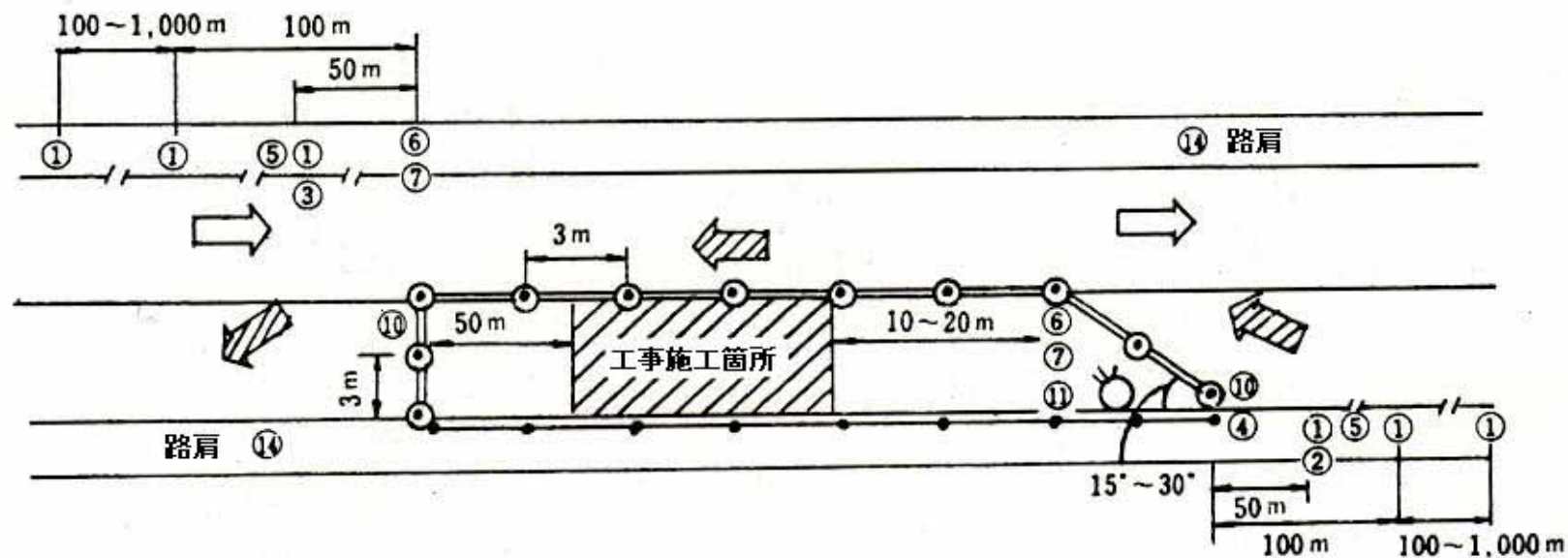
注

- (1) の設置数、距離については、交通量その他、現地の状況によって定めること。
- (2) 歩道に防護柵が設置してある場合は、歩道柵は不要。
- (3) 交通量に応じ交通誘導員をおく。

B - 2 型標準図

4車線以上 作業休止中 路面占用して片側通行

昼夜間



注

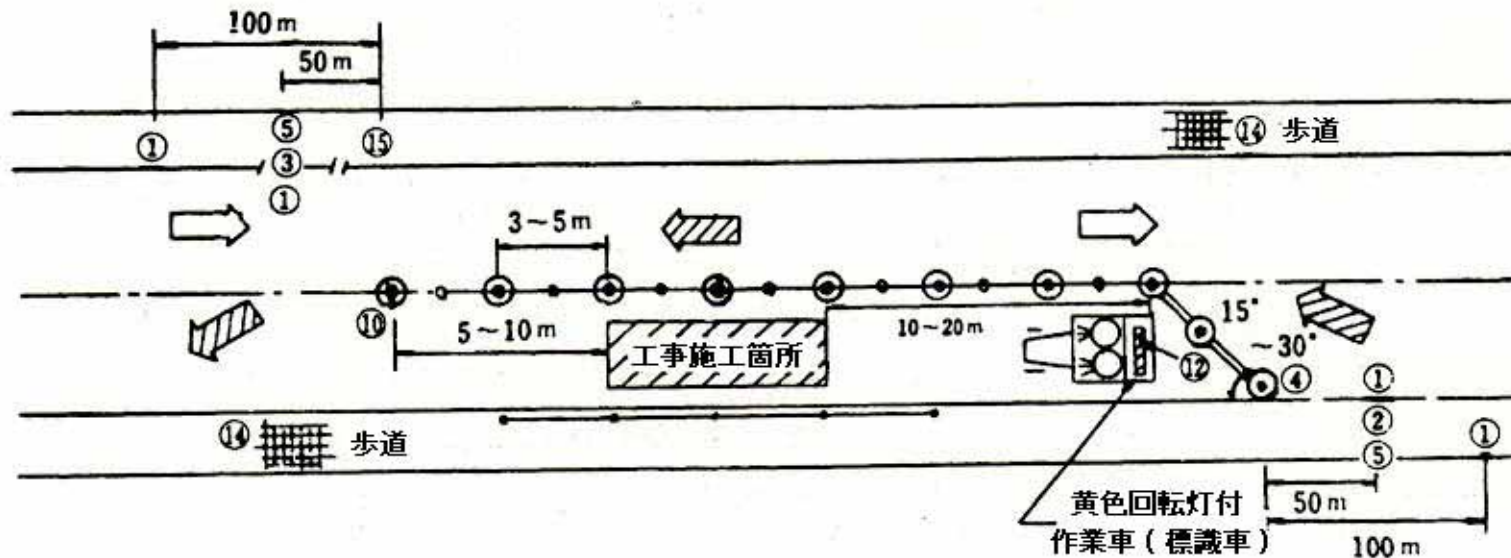
- (1) の設置数、距離については、交通量その他、現地の状況によって定めること。
- (2) 工事区間長、および交通量に応じて両端に適宜交通誘導員もしくは自動信号機をおく。
- (3) 路肩に通行者のないとき、また防護柵が設置してあるときは、歩道柵は不要。

C - 1 型標準図

2車線 片側全車線閉塞

局部打換 (小規模) カットカバー等

夜間作業



注

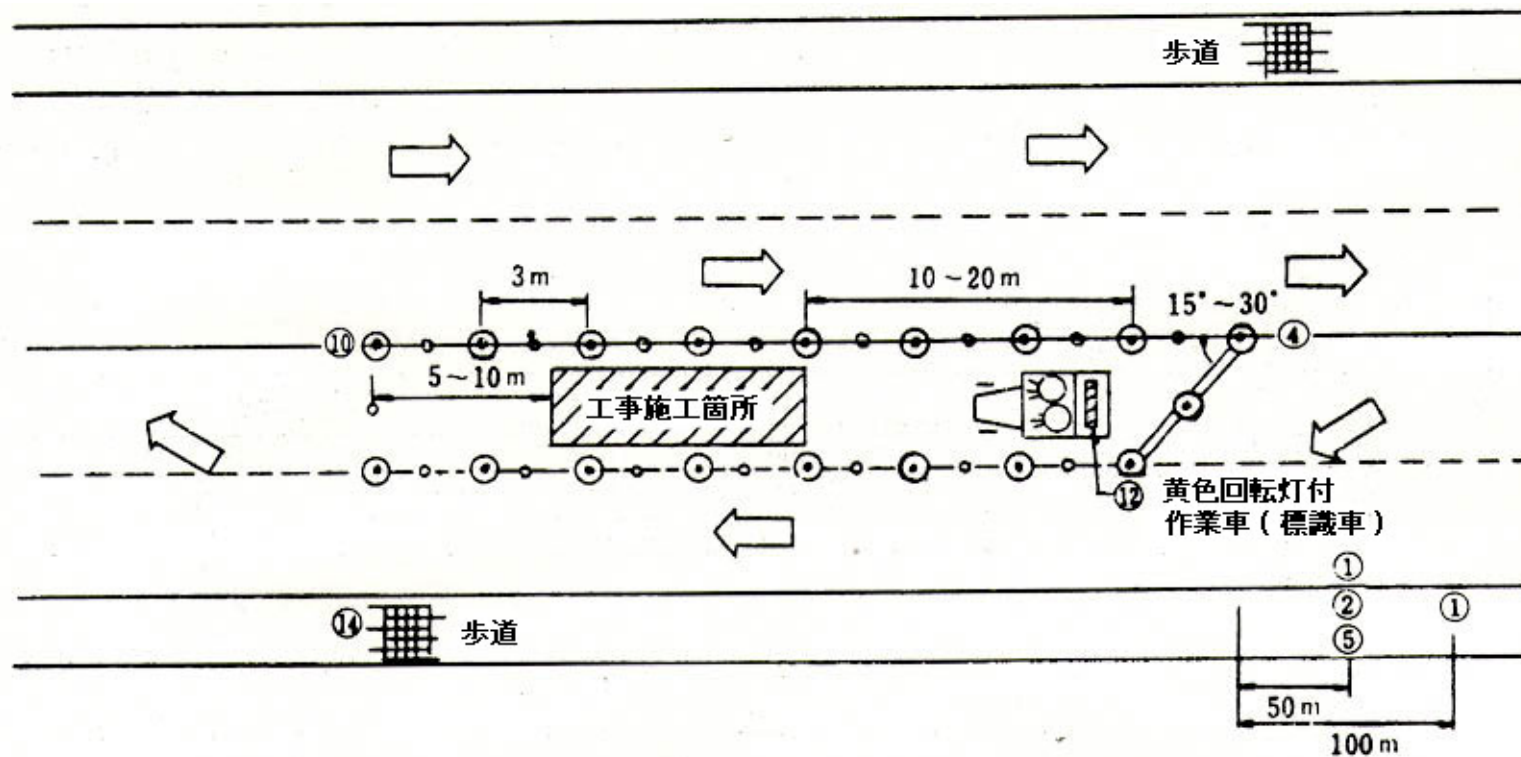
- (1) の設置数、距離については、交通量その他、現地の状況によって定めること。
- (2) 昼間作業は保安灯をセーフティーコーンとし、照明灯は除くこと。
- (3) 工事区間長、および交通量に応じて両端に適宜交通誘導員もしくは自動信号機をおく。

C - 2 型標準図

4車線以上 片側一車線以上通行可

局部打換 (小規模) カットカバー等

夜間作業



22 14

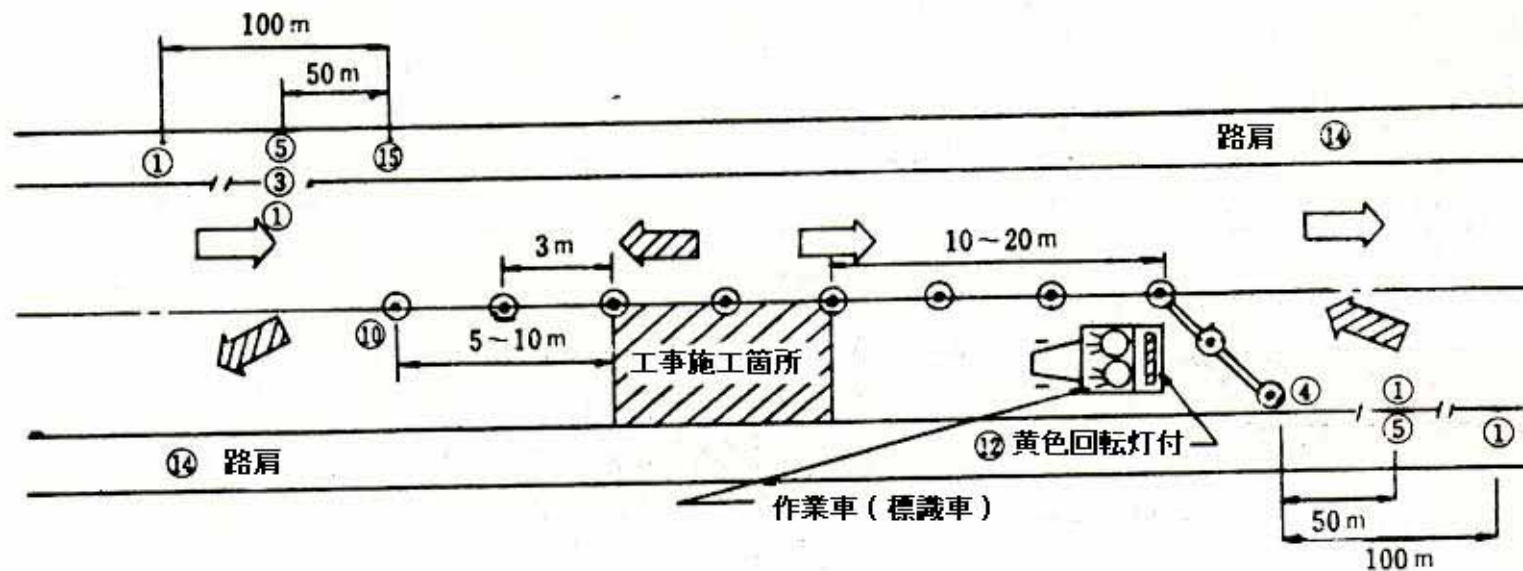
注

- (1) の設置数、距離については、交通量その他、現地の状況によって定めること。
- (2) 昼間作業は保安灯をセーフティーコーンとし、照明灯は除くこと。
- (3) 必要に応じ交通誘導員を配置する。

D - 1 型標準図

目地シール作業等（比較的短時間に作業箇所の移動をする場合）

夜間作業



注

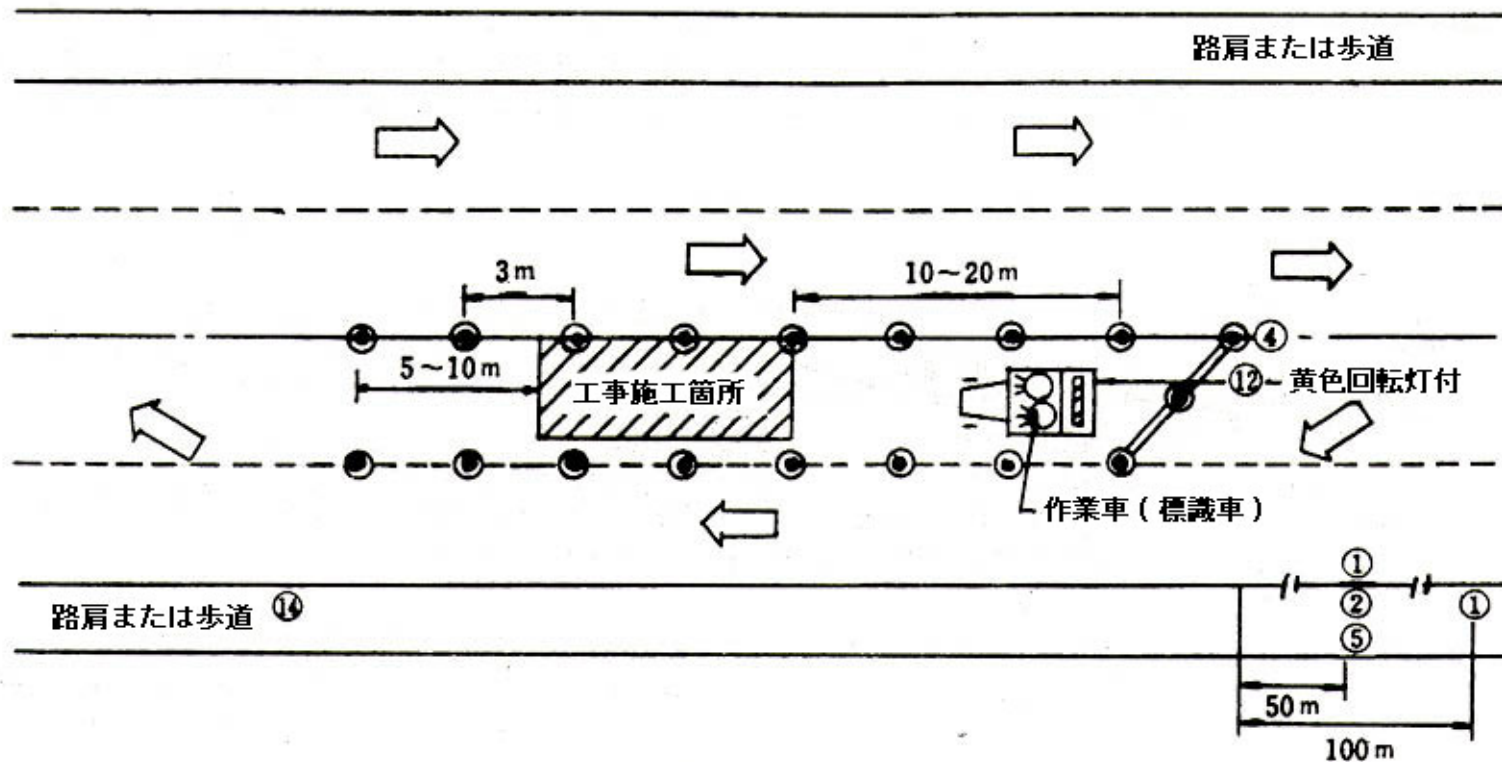
- (1) 路肩に通行者のある場合は、必要に応じ歩道柵を設けること。
- (2) 昼間作業は保安灯をセーフティーコーンとし、照明灯は除くこと。
- (3) 工事区間長、および交通量に応じて両端に適宜交通誘導員もしくは自動信号機をおく。

D - 2 型標準図

目地シール作業

1車線以上確保（比較的短時間に作業箇所移動）

夜間作業



22 16

注

- (1) 昼間作業は保安灯をセーフティコーンとし、照明灯は除くこと。
- (2) 必要に応じ交通誘導員を配置する。

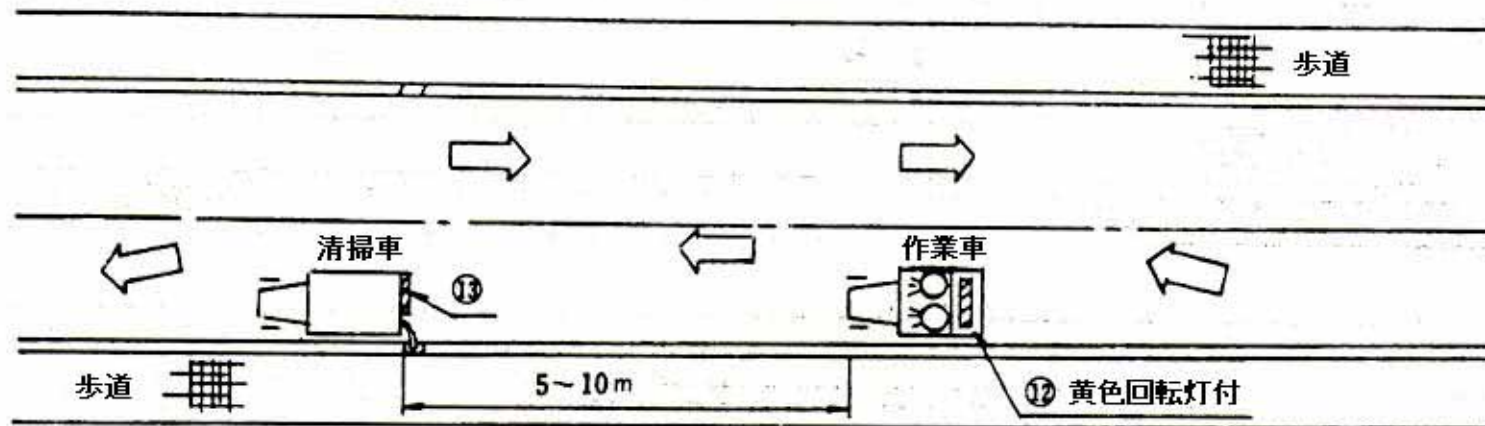
E 型標準図	レーンマーク作業	昼間作業
<p>路肩</p> <p>作業車（標識車）</p> <p>黄色回転灯付 ⑫</p> <p>レーンマーカー</p> <p>路肩</p>		
注	(1) 作業実施には、防護用に作業車を使用する。	

F - 1 型標準図	路面清掃	夜間作業
<p>歩道</p> <p>散水車</p> <p>清掃箇所</p> <p>清掃車</p> <p>ダンプまたはホッパー車</p> <p>塵埃</p> <p>黄色回転灯付 ⑫</p> <p>歩道</p>		
注	(1) 昼間作業は清掃車の上の照明灯は除く。 (2) 必要に応じ交通誘導員を配置する。	

F - 2 型標準図

路側作業 (機械)

夜間作業



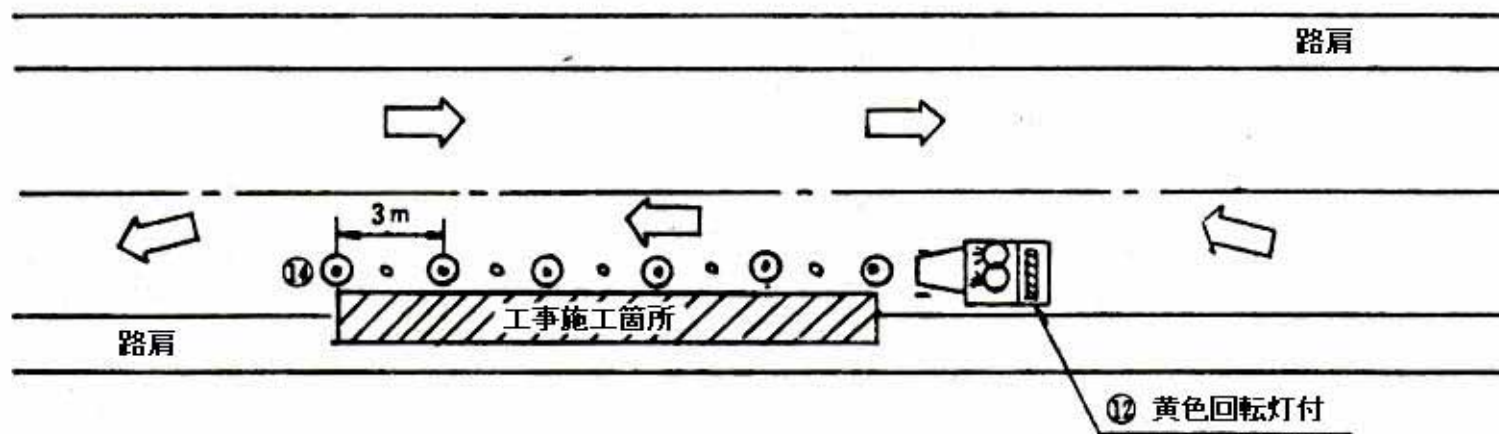
注

- (1) 昼間作業は作業車の照明灯は除く。
- (2) 必要に応じ交通誘導員を配置する。

F - 3 型標準図

短時間の路側作業 (人力)

夜間作業



注

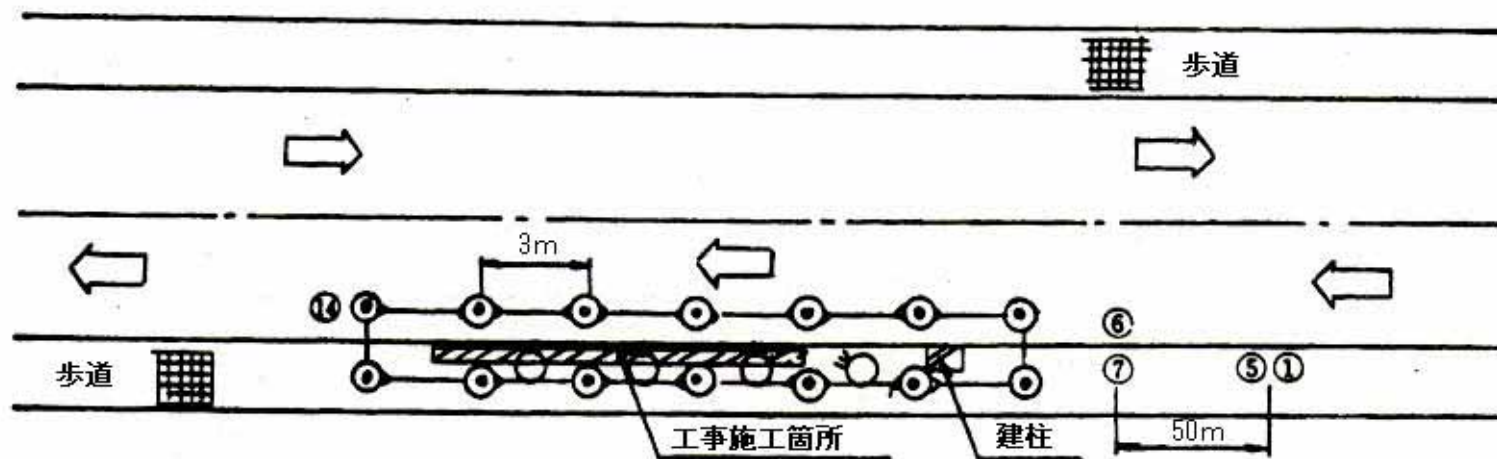
- (1) 昼間作業は保安灯をセーフティーコーンとする。
- (2) 路肩に通行者のある場合は、必要に応じ歩道柵を設けること。
- (3) 必要に応じ交通誘導員を配置する。

G

型標準図

長時間の路側工事

夜間作業



注

- (1) 昼間作業は保安灯をセーフティーコーンに置き換える。
- (2) 必要に応じ交通誘導員を配置する。