

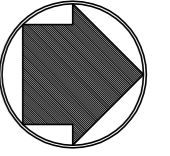
■ 橋位置図 ■

既設人道橋

ボックスカルバート

仮設橋

臨時駐車場人道橋



■ 臨時駐車場人道橋 ■

○人道橋計画予定地の現況



○人道橋のイメージ



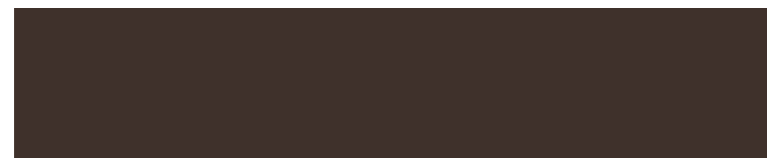
(谷口池西側の既設人道橋)

○人道橋の色見本

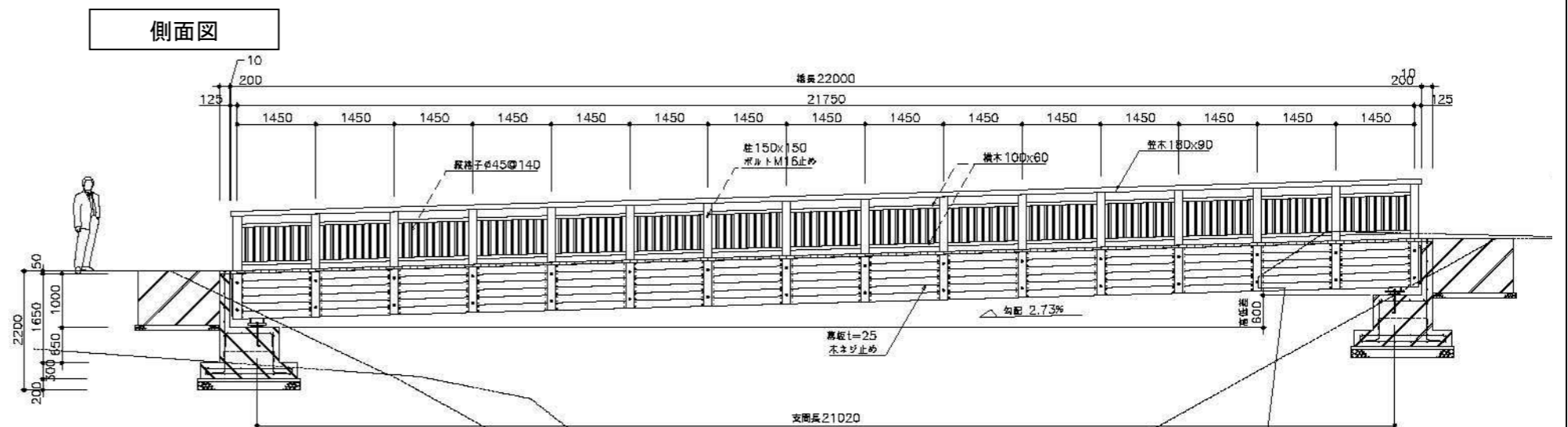
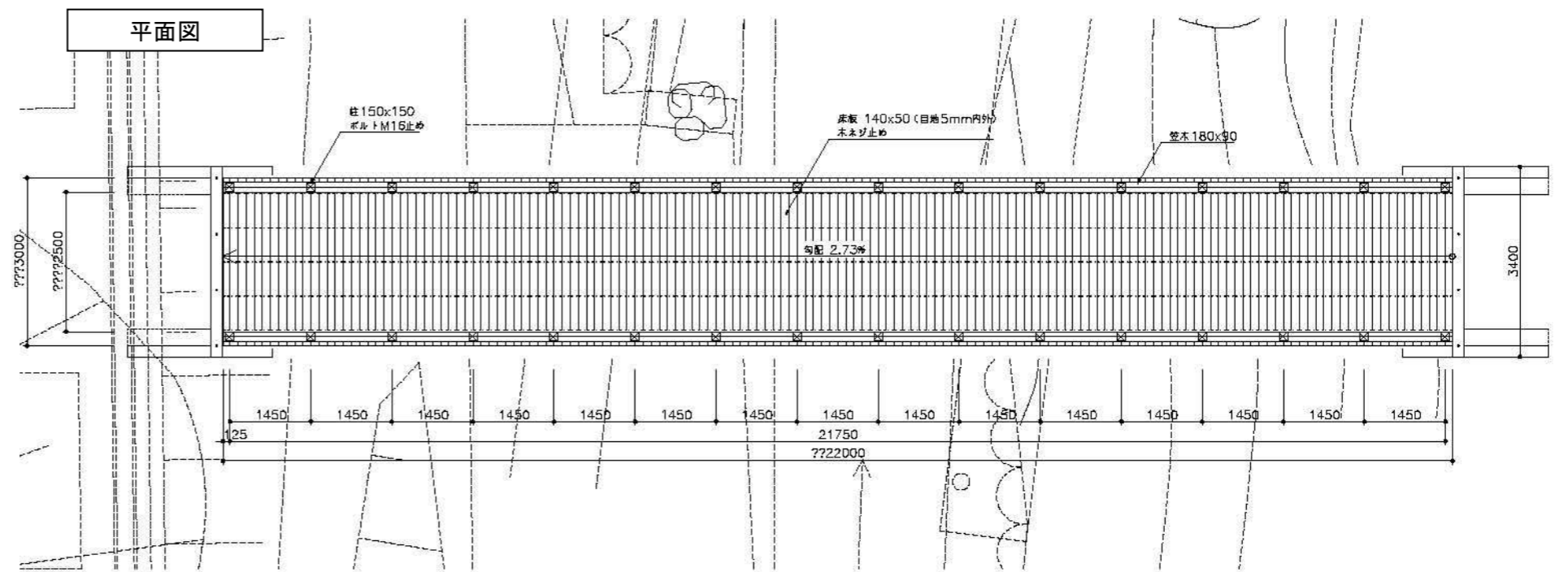


※人道橋の木部の色は、リーディング区域トイレの目隠し壁の色と合わせる。

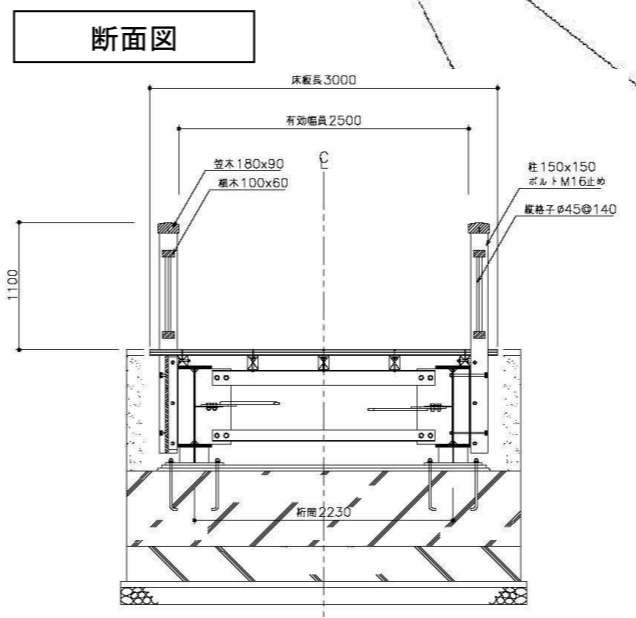
※色見本（日本の伝統色）では、赤墨（あかすみ）が近似色である。



・赤墨（あかすみ）色

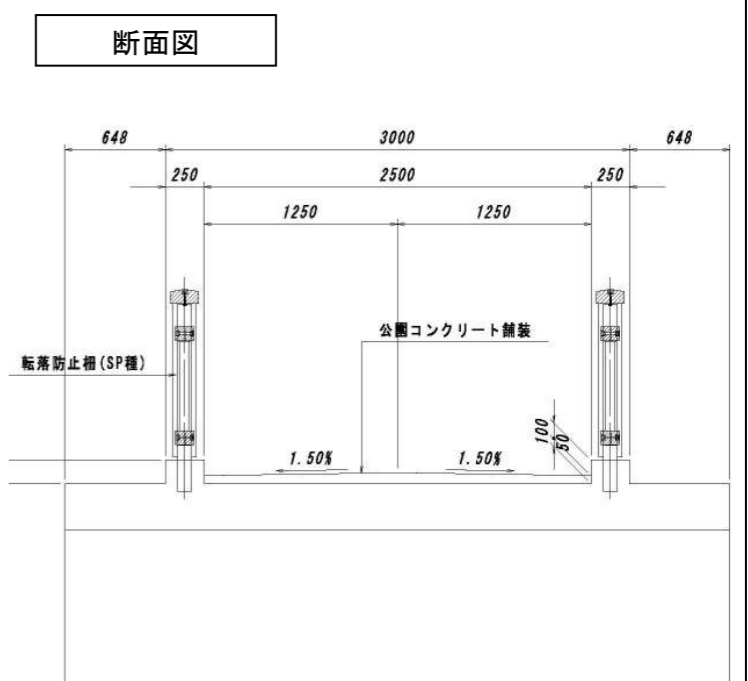
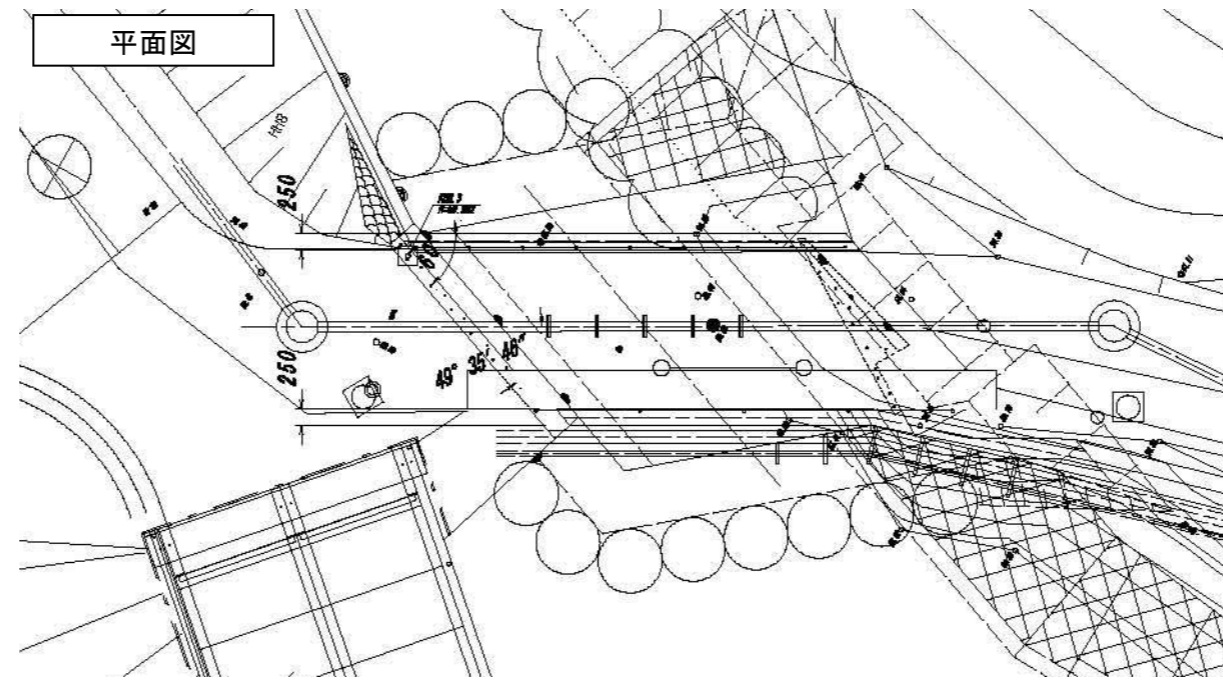


側面図 S=1:40



■ ボックスカルバート ■

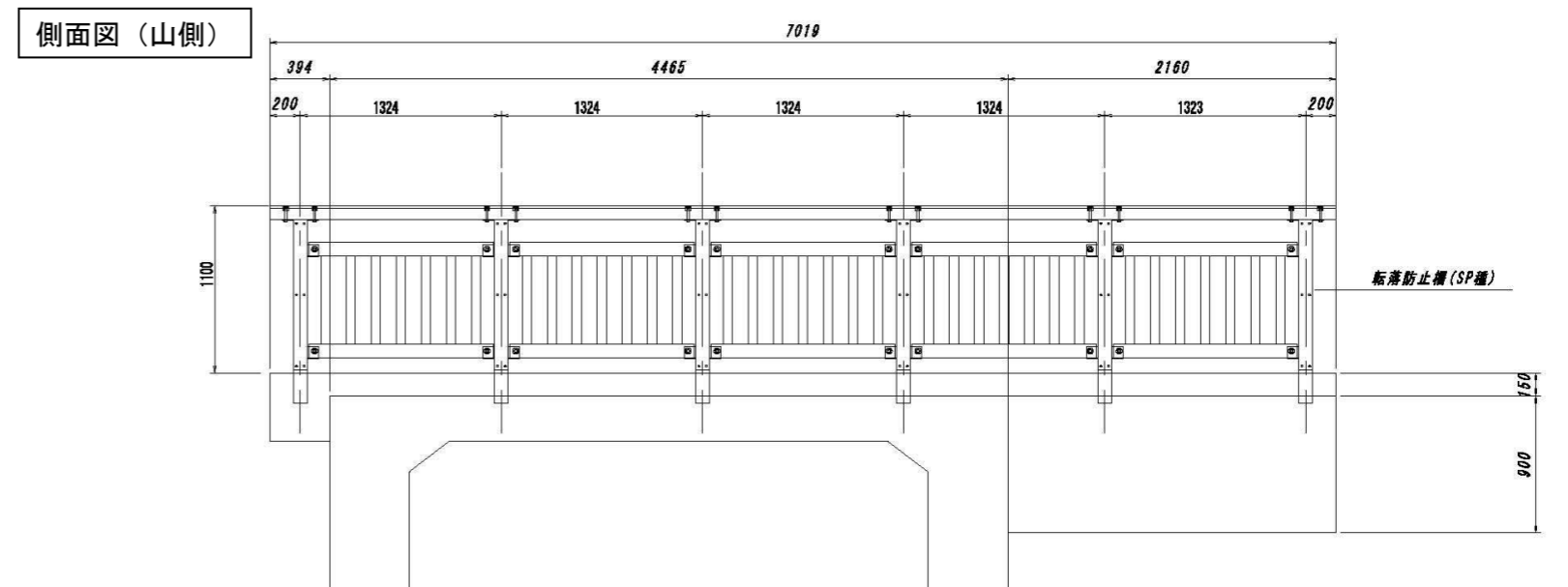
○ボックスカルバート計画予定地の現況



○ボックスカルバート手摺りのイメージ



(谷口池西側の既設人道橋)



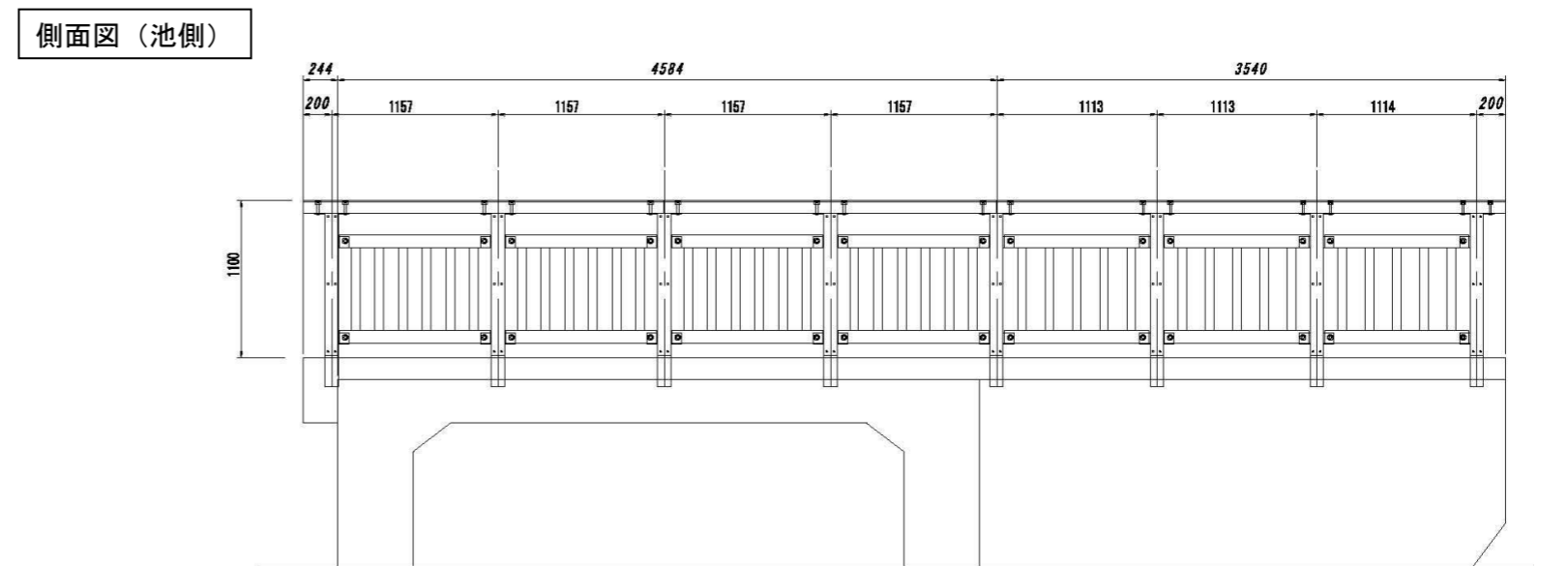
○ボックスカルバート手摺りの色見本



※高欄等の木部の色は、パークセンターの外壁の色と合わせる。
 ※色見本 (日本の伝統色) では、赤墨 (あかすみ) が近似色である。



・赤墨 (あかすみ) 色



■ 仮設橋改修（手摺、床表面仕上げ） ■

○ 仮設橋の現況



○ 仮設橋手摺りの色見本



※手摺りの色は、パークセンターの外壁の色と合わせる。

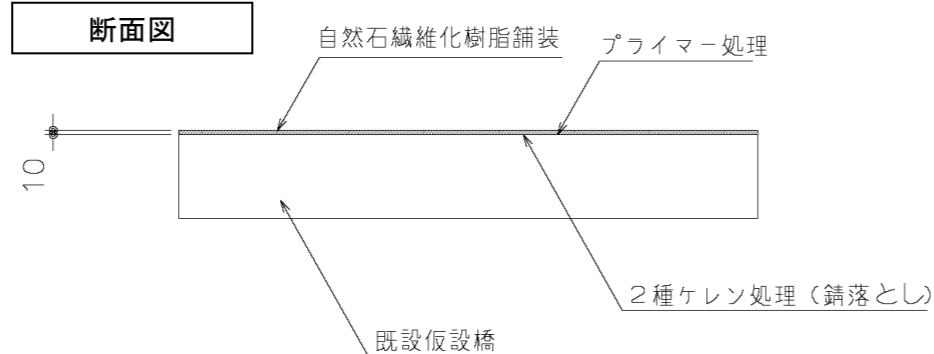
○ 仮設橋床の仕上げ（自然石繊維化樹脂舗装：ファイバーレジン）



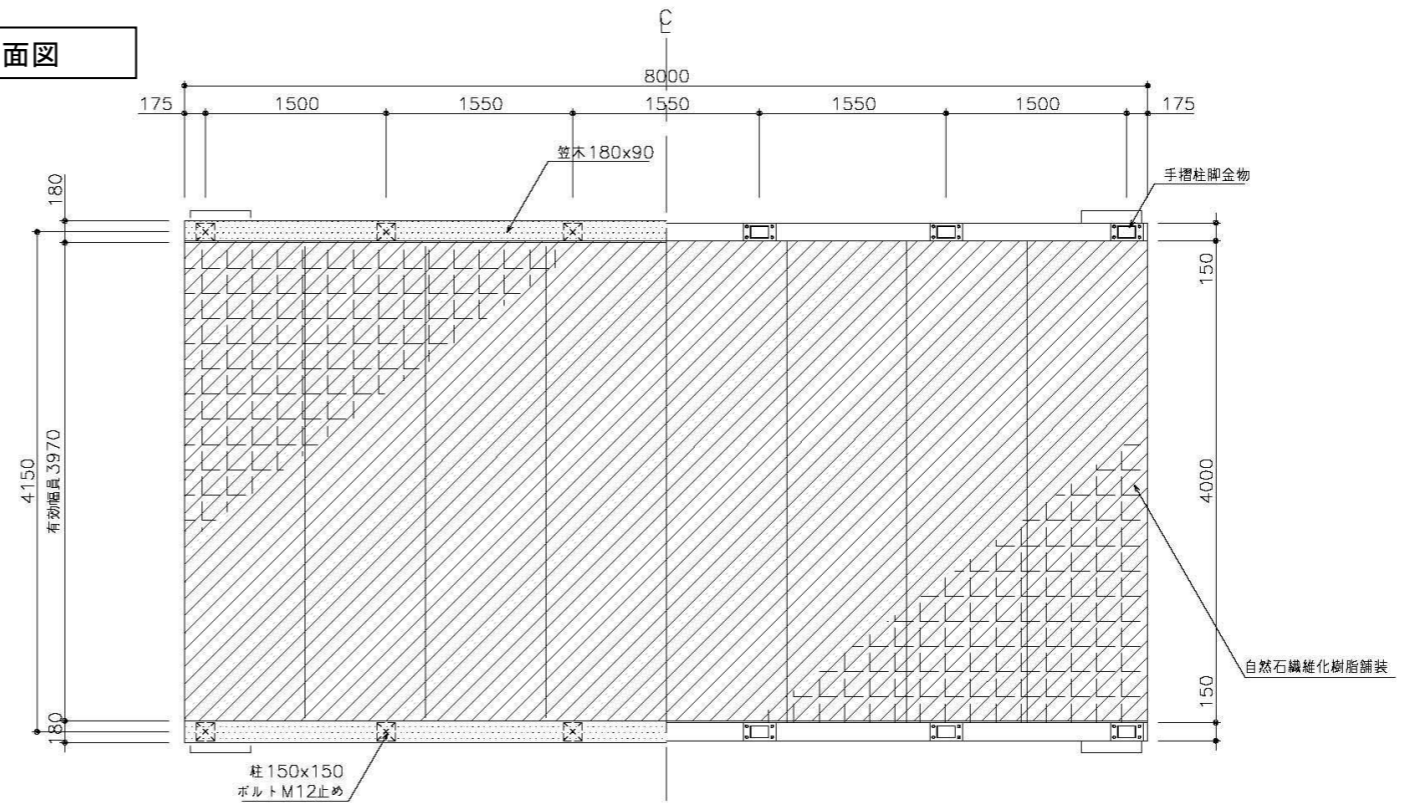
（ファイバーレジン舗装の施工事例）



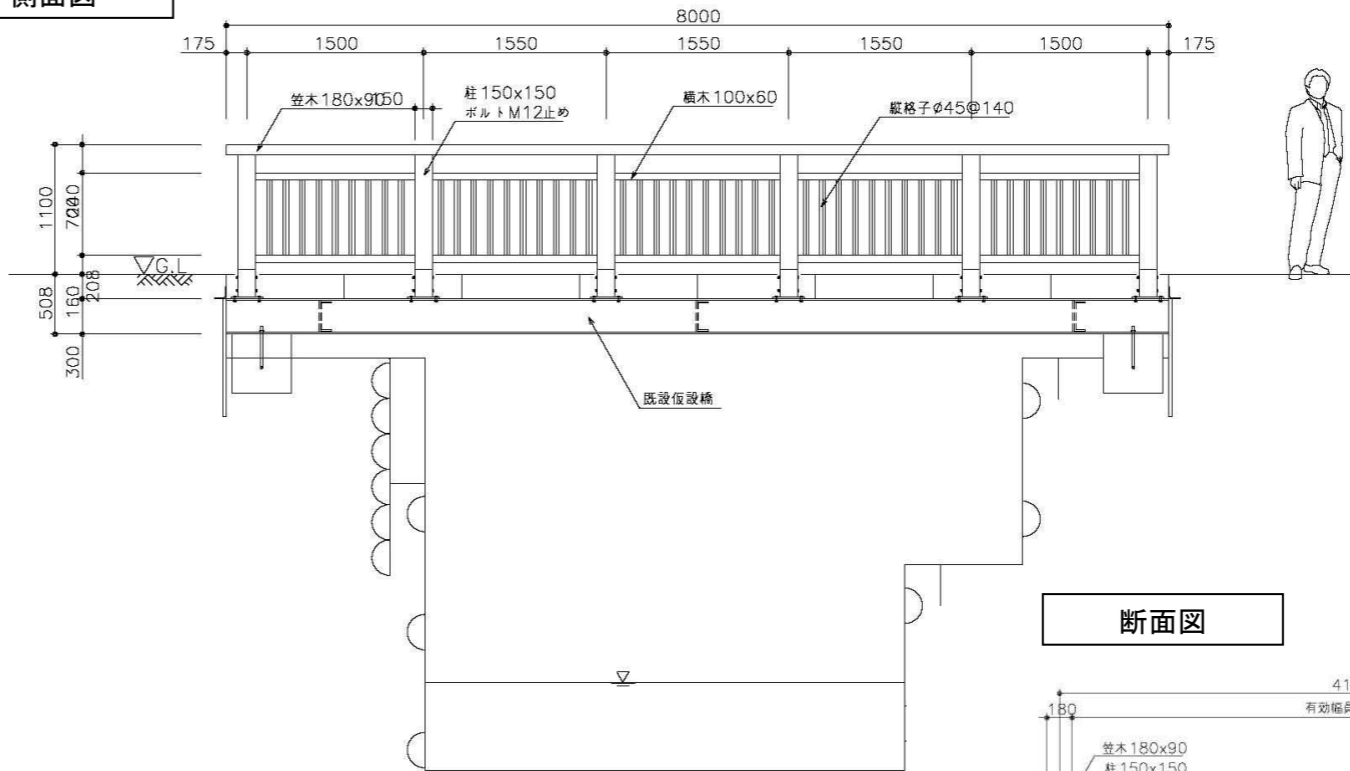
（種石：庵治石）



平面図



側面図



断面図

