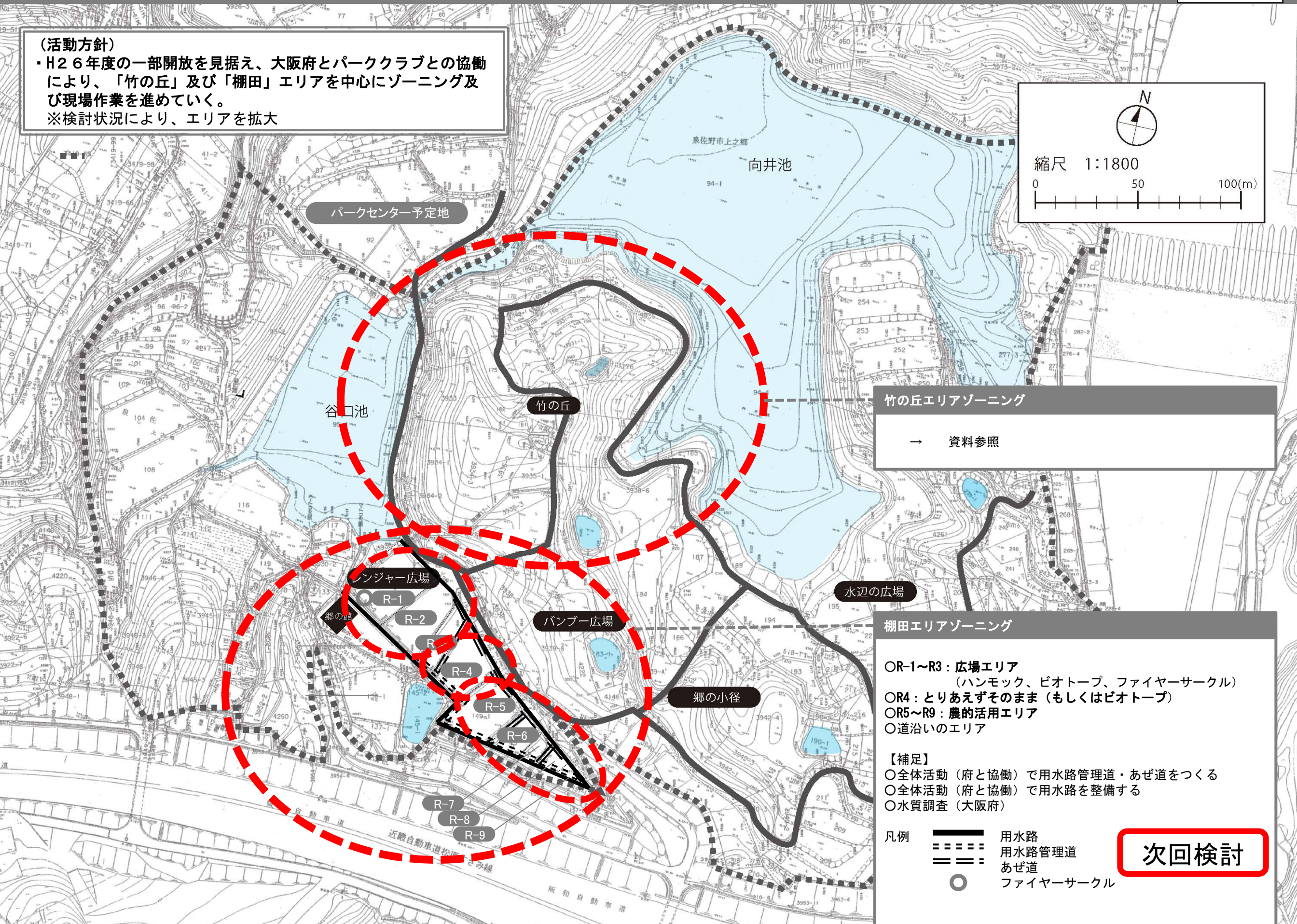
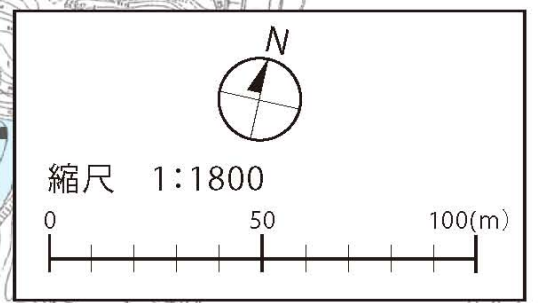


(活動方針)
 ・H26年度の一部開放を見据え、大阪府とパーククラブとの協働により、「竹の丘」及び「棚田」エリアを中心にゾーニング及び現場作業を進めていく。
 ※検討状況により、エリアを拡大



竹の丘エリアゾーニング
 → 資料参照

棚田エリアゾーニング

- R-1~R3 : 広場エリア
 (ハンモック、ピオトープ、ファイヤーサークル)
- R4 : とりあえずそのまま (もしくはピオトープ)
- R5~R9 : 農的活用エリア
- 道沿いのエリア

【補足】

- 全体活動 (府と協働) で用水路管理道・あぜ道をつくる
- 全体活動 (府と協働) で用水路を整備する
- 水質調査 (大阪府)

凡例

- 用水路
- ==== 用水路管理道
- == あぜ道
- ファイヤーサークル

次回検討