

## 2.3 急傾斜地対策工

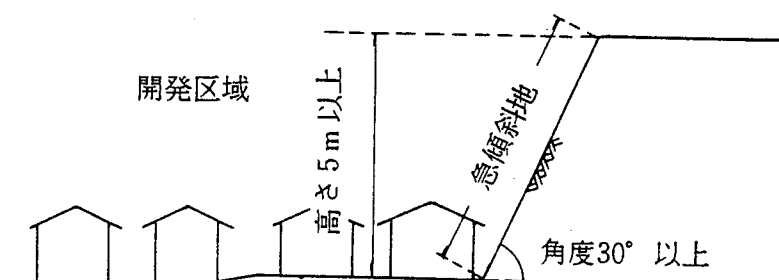
### 2.3.1 概説

開発行為により、新たな急傾斜地（傾斜度 $30^{\circ}$ 以上）が生じることは原則として避けなければならない。

やむを得ず急傾斜地が生じる場合は、該当する急傾斜地の状況に応じて必要な防止工事を施工しなければならない。

#### 【解説】

開発行為により新たに急傾斜地を作ることは、「急傾斜地の崩壊による災害の防止に関する法律」の趣旨から極力避けなければならない。



### 2.3.2 急傾斜地対策工の計画

#### (1) 工法の分類

崩壊防止工事は大別して抑制工と抑止工とにわけられている。抑制工は斜面の地形、地質、地表水、地下水の状態等の自然条件を変化させることによって、斜面の安定を図ることを目的とする。抑止工は構造物を設けることによって斜面の崩落、または滑動を抑止することを目的とする。

#### 【解説】

斜面崩壊の要因は地表面侵食、含水による土層の強度低下と重量増、間隙水圧の上昇、パイピング、風化であり、これらの雨水の作用を処理する

という観点から、斜面崩壊防止工は表2.3-1のとおりである。

急傾斜地対策の計画・設計にあたっては、

- ① 建設省河川砂防技術基準(案)
- ② 斜面崩壊防止工事の設計と実例

——「傾斜地崩壊防止工事技術指針」——

等を参考にするものとする。

表 2.3-1 急傾斜地崩壊防止工法の種類

分類	目的および効果	分類	工 種	
抑 制 工	抑制工(1) 雨水の作用を受けないようにする。	排水工	地表水排除工	
			地下水排除工	
		植生によるのり面保護工	植 生 工	
		構造物によるのり面保護工	吹付工	モルタル吹付工
				コンクリート吹付工
			張 工	石張・ブロック張工
				コンクリート張工
		枠 工	プレキャストのり枠工	
			現場打のり枠工	
		その他	その他ののり面保護工	
抑制工(2)	雨水の作用を受けて崩壊する可能性の高いものを除去する	不安定土塊の切土工	切 土 工 (A)	
抑 止 工	雨水の作用を受けても崩壊が生じないように力(抑止力)のバランスを加える	斜面形状を改良する切土工	切 土 工 (B)	
		擁 壁 工	ブロック積・石積擁壁工	
			もたれ式コンクリート擁壁工	
			重力式コンクリート擁壁工	
			コンクリート枠擁壁工	
		杭 工	杭 工	
		ア ン カ ー 工	ア ン カ ー 工	
抑 え 盛 土 工	抑 え 盛 土 工			
そ の 他 の 施 設		崩壊が生じても被害が出ないようにする防護工	待 受 け 式 擁 壁 工	
		落 石 防 護 工	落 石 予 防 工	
			落 石 防 止 工	
		な だ れ 防 護 工	な だ れ 防 止 工	
		抑制工と抑止工の両方の目的に用いられる工法	土 留 柵 工	
			蛇 籠 工	
対策工施工時の防護工	仮 設 防 護 工			

## (2) 工法選定の一般的基準

### 1) 一般的留意点

工法の選定にあたっては、対象となる斜面の地形、地質等の崩壊要因と崩壊形態を想定し、安定性、耐久性、施工性、周囲の環境との調和等を十分考慮する。

#### 【解説】

工法は必要に応じ各種工法を適切に組み合わせて計画する。同一箇所なかでも地形、地質及び人家等の状況が一様でない場合は、斜面の性状等を十分考慮のうえ、たとえ短い区間であってもその特性に適した工法を採用するものとする。

抑制工のうち切土工は特に斜面の安定及び環境との調和を十分考慮して計画するものとする。また抑制工のうち地表水排除工は原則として全箇所、全区間に計画するものとする。また地下水排除工は湧水が多い場合、地下水位が高い場合等必要に応じ計画するものとする。

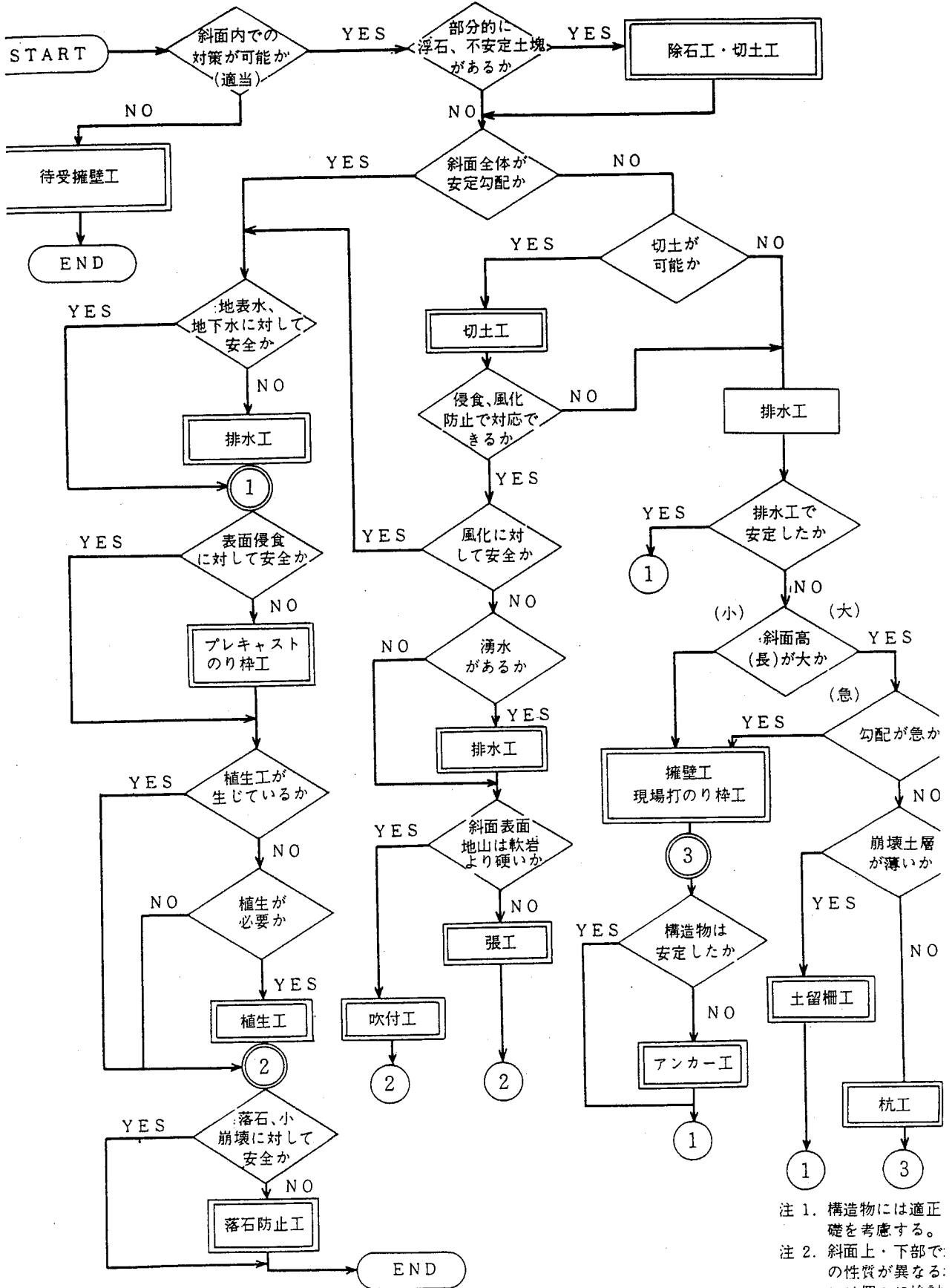
### 2) 工法選定の一般的流れ

崩壊要因と崩壊形態が想定されれば、これに対して斜面全体の安定がはかれるような崩壊防止工（主に抑止工）を行い、次に表面侵食、風化、部分的崩落の防止に対する防止工（主に抑制工）を行うように計画する。

#### 【解説】

斜面崩壊防止工設計の基本はどのような要因、どのような形態で崩壊するかを把握することであり、したがって斜面の素因（地質・土質）と崩壊要因とによって崩壊防止の一般的な選択がなされ、これに工費、用地、施工条件、環境等を配慮して最終的に決められる。

工法選定フロー



注 1. 構造物には適正基礎を考慮する。  
 注 2. 斜面上・下部での性質が異なるには個々に検討

\* ① は、① へ移る。

図2.3-1 工法選定フロー

### (3) 安定度の考え方

選定した対策工法により、施工の対象となる斜面が、必要な安定度を有するかを検討する。

#### 【解説】

斜面の安定度を検討する方法として土質工学的な安定計算法がある。しかし斜面の安定に関係する条件はきわめて複雑であり、単に安定計算のみで解決する問題はわずかといってよい。

図2.3-2に斜面の安定度検討の流れを示す。調査結果を受けて安定度の判定する際には、

- ① 従来経験、実態、標準法勾配との対比による安定性の検討。
- ② 現地調査による崩壊形態の予測、安定度の想定。
- ③ 計算による安定性の計算。

の3つの方法がある。

詳細は「斜面崩壊防止工事の設計と実例」本編参照。

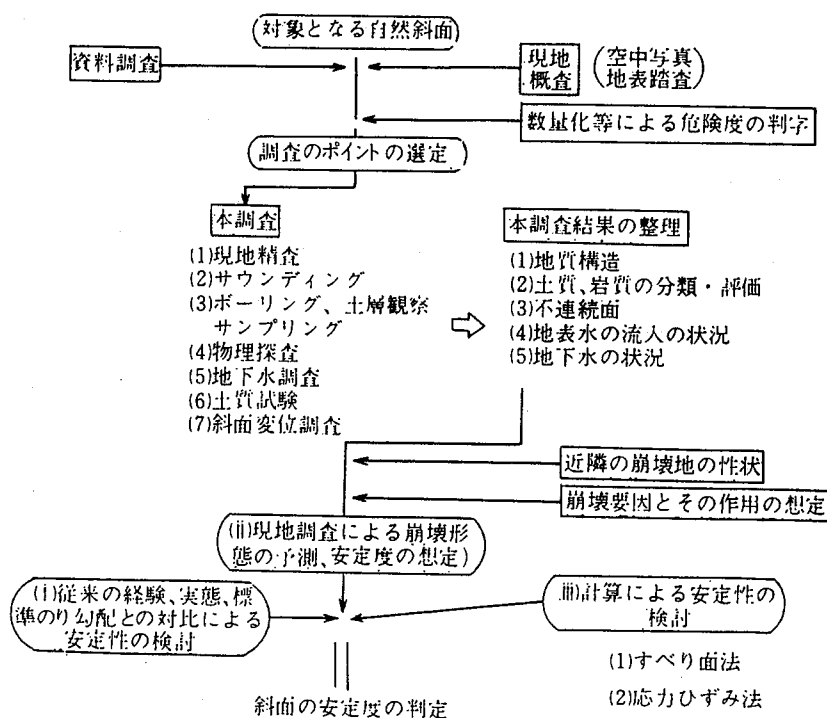


図2.3-2 斜面の安定度検討のフローチャート

## 2.3.3 急傾斜地対策工の設計

### (1) 排水工

#### 1) 目的

排水工は、斜面の安定を損なう可能性の大きな地表水・地下水を速やかに集めて斜面外の安全なところへ排除したり、地表水・地下水の斜面への流入を防止することで斜面の安定性を高めると同時に法面保護、擁壁工等他の崩壊防止施設の安定性を増すことを目的に用いられる。

#### 【解説】

地表水の集水，斜面外への排水，斜面内への流入防止のために用いられるものは一般に地表水排除工と呼ばれ，横排水路工（法肩排水路工・小段排水路工），縦排水路工，浸透防止工，谷止工がある。また主として地下水の集水，斜面外への排水，斜面内への流入防止のために用いられるものは一般に地下水排除工と呼ばれ，暗渠工，横ボーリング工等が急傾斜地では主として用いられる。

地表水排除工に用いる水路等の断面を決定するには，これまでの周辺の斜面における既設排水施設の実態，及び対象斜面からの流出土砂量，維持管理，施工性，工費等を総合的に検討して決定する。この際，流出量の計算値も考慮に入れることが望ましい。

#### 2) 地表水排除工

地表水排除工は主として排水路により，地表水は速やかに集めて斜面外の安全なところへ排除したり，他の地域からの地表水の斜面内への流入を防止することで，斜面の安全性を高めようとするものである。また，擁壁等他の崩壊防止施設の安定度をも高め，斜面の崩壊を防止しようとするものである。

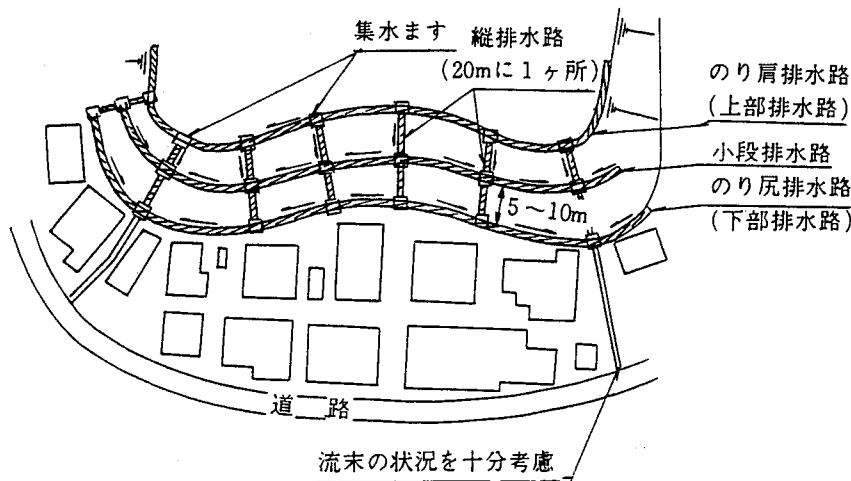
## 【解説】

排水路の設計にあたっては現地形及び崩壊防止施設完成後の排水系統等を考慮する。

排水路の流末処理は排水された水が再び斜面や施設の基礎地盤に悪影響をおよぼさないよう、速やかに区域外へ排水する。流末処理として、既設水路に連結することが多いため、既設水路の断面が著しく不足する場合には、既設水路の改修を考慮する。この場合、事前に施設の管理者と十分に協議する。また既設水路の改修を避けるため、原則として斜面の排水は小集水区域に分割し、既存の施設の断面内で流せるように細分して処理することが望ましい。

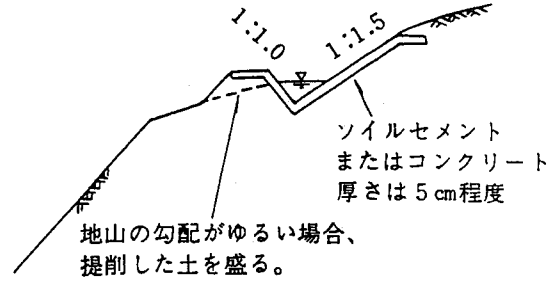
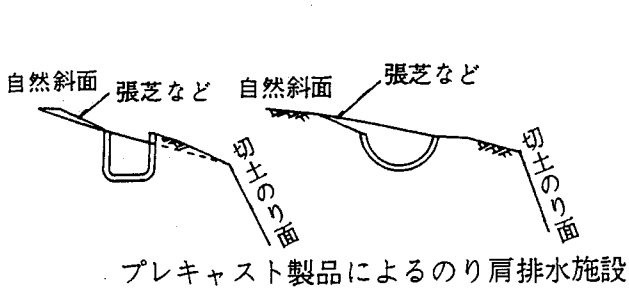
縦排水路では施工後の排水路のずり落ちによる跳水が生じ、流水が地下に浸透して斜面に害を与える場合が比較的多いので、すべり止めつきのU形溝を用いたり、すべり止め杭を設けるなどの対策を検討する。

計画流量，断面決定，設計流速については、「1.3 排水工」の基準を適用するものとする。

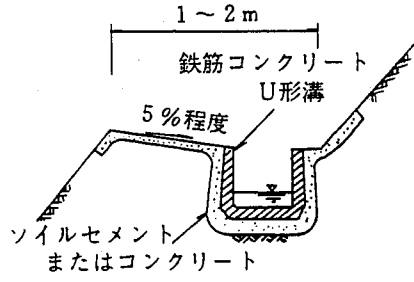
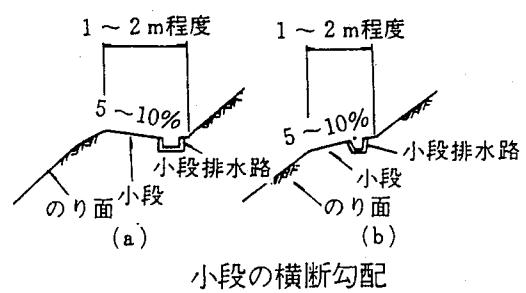


地表水排除工模式図

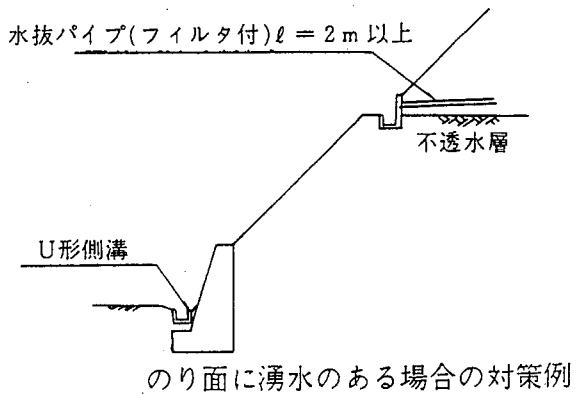
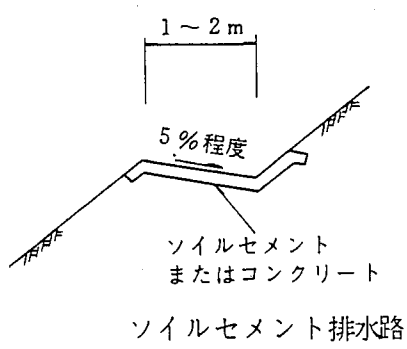
① 横排水路工



ソイルセメント排水路

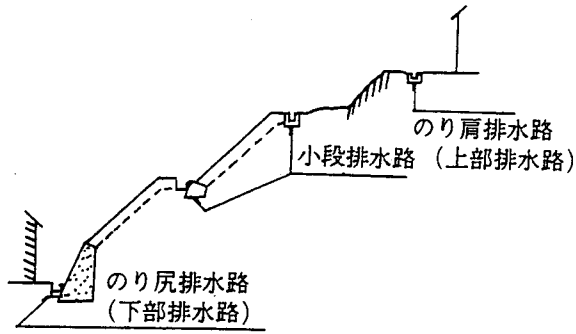


地山と排水路の間の埋戻し例

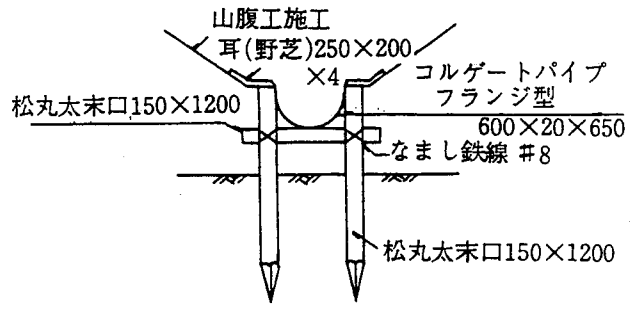




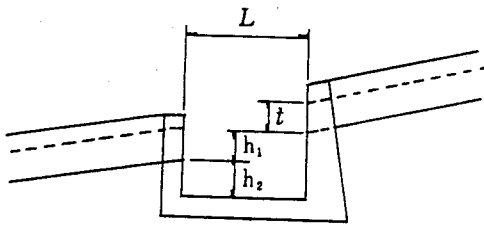
② 縦排水路工



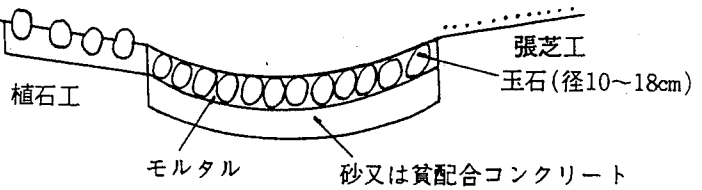
横排水路工の設置位置



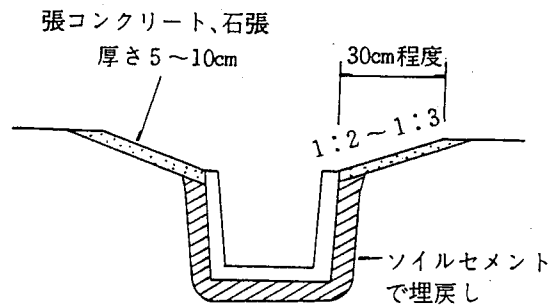
コレゲート水路工



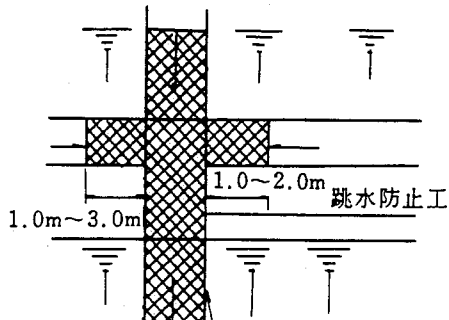
集水ます側面図



玉石張排水路工の一例

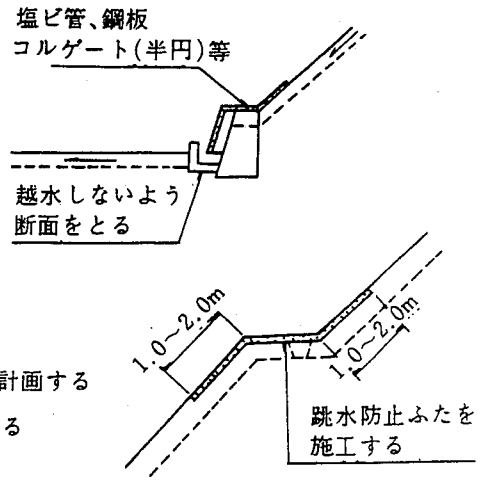


縦排水路の跳水対策

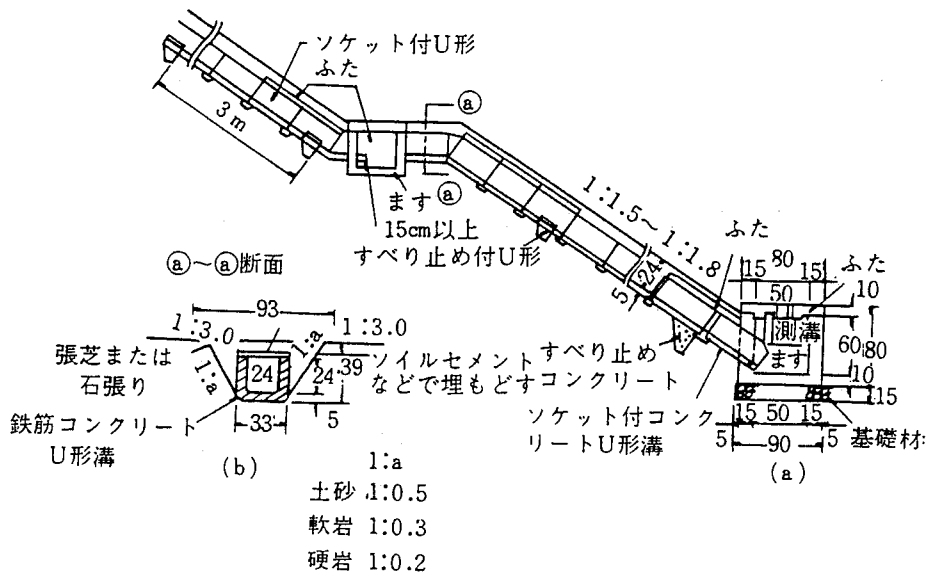


ふたが外れるおそれのあるときはアンカー等を計画する  
 (但し、枝葉等が推積したとき容易に維持管理できるよう考慮する)

跳水防止工の一例 (平面図)



跳水防止工の一例 (縦断面図)



鉄筋コンクリートU字溝による縦排水路の例 (単位: cm)

### 3) 地下水排除工

地下水排除工は地表面下に透水性のある層をつくって斜面内に分布している地下水を誘導排水し、土塊中の含水比や間隙水圧を下げて斜面を安定させるものである。

#### 【解 説】

斜面崩壊防止工事でこの方法を採用する場合は、主に地すべり性の崩壊が予想される地質構造あるいは地下水が豊富な箇所であるが、その規模も地すべり防止工事に比較して一般に小規模な場合が多い。

斜面崩壊防止工事では、主として地表水の浸透が多く軟弱な箇所あるいは湧水の多い箇所では暗渠工が地表水排除工に併設されたり、地下水の豊富な箇所では横ボーリングが用いられている。

詳細については「斜面崩壊防止工事の設計と実例」参照。

#### (2) 切 土 工

##### 1) 目 的

切土工は斜面を構成している不安定な土塊を切りとってしまうこと、あるいは、斜面を安定な勾配まで切り取るもので崩壊を防止するうえで最も確実な方法といえる。

また、切土部の表面は、侵食、落石、崩壊が再発しないように現場の状況をよく考慮して必要に応じて法面保護工を施工する。

これらを用いる工種としては、植生工、張コンクリート工、張ブロック工、張石工、格子砕工、モルタル吹付工、コンクリート吹付工などがある。

#### 【解 説】

切土工は、不安定土塊および岩石の除去、斜面勾配の緩和、植生または法面保護工のための斜面整形などの目的に応じて設計するものとする。

切土工	{	切土工	{	大規模切土：斜面の削取り，大規模切土
				斜面整形：斜面勾配の緩和，オーバーハングの除去，凸部の除去
			斜面上の不安定な岩石除去	

これらは、いずれも斜面の安定性の検討に基づき、崩壊が予想される土塊及び岩石の一部または全部を排除するもので、最も確実な工法といえる。

切土、法勾配、切土法面の形状、小段、切土法肩等については、第1章土地造成、1.1 土工の基準を適用するものとする。

### (3) 法面保護工

#### 1) 概 説

法面保護工は、植生または構造物で法面を被覆して法面の侵食や風化を防止し、法面の安定を図るため行うものであり、地形・地質・気象条件等を考慮し、施工箇所に適した工法を選択しなければならない。

#### 【解 説】

法面保護工は、植生または構造物で法面を被覆し、法面の侵食、風化等を防止するために用いる。

植生による法面保護工は、法面に植物を繁茂させることにより、侵食の防止、凍上崩落の抑制等を目的としている。植生工は緑化によって周辺自然环境との調和を図ることができるが、その生育に必要な気象、土壌等の諸条件が満たされる箇所以外では用いるべきでない。

構造物による法面保護工は、植生の生育に不適當な法面または植生のみでは法面の十分な保護を図ることができない場合に用いる。この方法を用いる場合、土圧が働くと予想される箇所は、現場打ちコンクリートの枠工のように多少の土圧に耐えうる構造のものがあるが、構造物による法面保護工のみでは所要の安定性を確保できない場合が多いので、必要に応じてアンカー工の併用等、別途対策を講じるものとする。

なお、植生による法面保護工及び構造物による法面保護工は、いずれも雨水、湧水等に対する処置が必要で、その法面の排水について2.3.3(1)2参照のうえ、適切な処置を講ずるものとする。

法面保護工の一般的な工種とその目的は、表2.3-2のとおりである。

表2.3-2 法面保護工の工種とその目的

分 類	工 種	目 的
植生による 法面保護工	張芝工 種子吹付工 植生マット工 植生盤工 植生袋工 植生穴工 植生ネット工 植生ポット工	侵食防止，凍上崩落抑制，自然環境との調和
構造物による 法面保護工	石張工 ブロック張工 コンクリート張工 モルタル吹付工 コンクリート吹付工 プレキャストのり枠工 現場打ちコンクリートのり枠工	風化，侵食，法面崩壊の防止 法面小崩壊の抑制
	蛇籠工，法面アンカー工	他の法面保護工と併用

## 2) 植生による法面保護工（植生工）

植生工は、降雨、日照等の植物の生育条件を満たし、法面の土質、施工時期、施工面積等を考慮して、現地条件に適した工法を選定しなければならない。

### 【解 説】

植生工の設計に当たっては、法面の土質、植物の生育適性等を考慮して表2.3-3を標準とした工種を選定し、法面の土質、法勾配、法面積、法面の仕上げ程度、施工時期、施工の難易、経済性等について十分配慮するものとする。

植生工は、一般的に法面の侵食防止効果を期待して行われるが、斜面周辺の美観等の環境改善等も期待される。しかし、深いすべりを生じるような不安定な法面には、植生工のみでは不適當である。また、土壤の乏しい岩質法面、湧水の多い法面等、植物の生育に好ましくない法面にも不適當である。

表 2.3-3 植生工種の選定

土 質 ・ 岩 質		工 種
砂		張芝工, 種子吹付工, 植生マット工
砂質土, 礫質土, 岩塊または玉石混じりの砂質土	締まっていないもの	張芝工, 種子吹付工, 植生マット工 植生ネット工
	締まっているもの	種子吹付工 (溝切客土または穴切客土併用) 植生袋工, 植生穴工, 植生盤工 植生ポット工
粘土, 粘性土, 岩塊または玉石混じりの粘質土, 粘土	締まっていないもの	張芝工, 種子吹付工, 植生マット工
	締まっているもの	種子吹付工 (溝切客土または穴切客土併用) 植生盤工, 植生穴工, 植生袋工 植生ポット工
軟	岩	種子吹付工 (溝切客土または穴切客土併用) 植生穴工, 植生袋工

### 3) 構造物による法面保護工

構造物による法面保護工は、植生工が適當でない場合あるいは植生のみでは長期の安定に不安のある場合に計画するものとし、法面勾配、土質、地質、地表水、地下水等を考慮して現地条件に適したものを選定しなければならない。

#### 【解 説】

構造物による法面保護工の選定に当たっては、法面の状態を考慮して、表2.3-4を標準として選定する。

詳細については、「斜面崩壊防止工事の設計と実例」参照。

表 2.3-4 構造物による法面保護工の選定

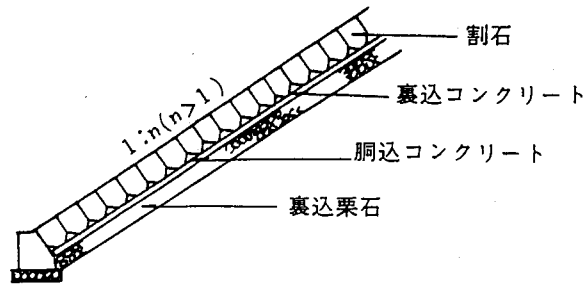
法 面 の 状 態	工 法
法面に漏水があり、法面勾配が1:1.0より緩い場合	ブロックのり砕工
法面勾配が1:1.0より急な場合、法長が長大な場合、湧水を伴う風化岩などの法面で長期安定に不安のある場合等	現場打コンクリートのり砕工
土砂・崖錐・土丹・崩れやすい粘土の法面で、勾配が1:1.0より緩い場合	石張工、ブロック張工
土砂・崖錐・土丹・崩れやすい粘土の法面で、勾配が1:1.0より急な場合	石積工、ブロック積工、コンクリートもたれ擁壁工
節理の多い岩盤の法面で風化・侵食・岩片剥離のおそれのある場合	コンクリート張工、法面アンカー工
風化しやすい岩などの法面で湧水がない場合	モルタルまたはコンクリート吹付工
法面に湧水が多く、土砂が流出するおそれのある場合等	蛇籠工
法面表層の土砂が流出するおそれのある場合等	柵工

#### 4) 張 工

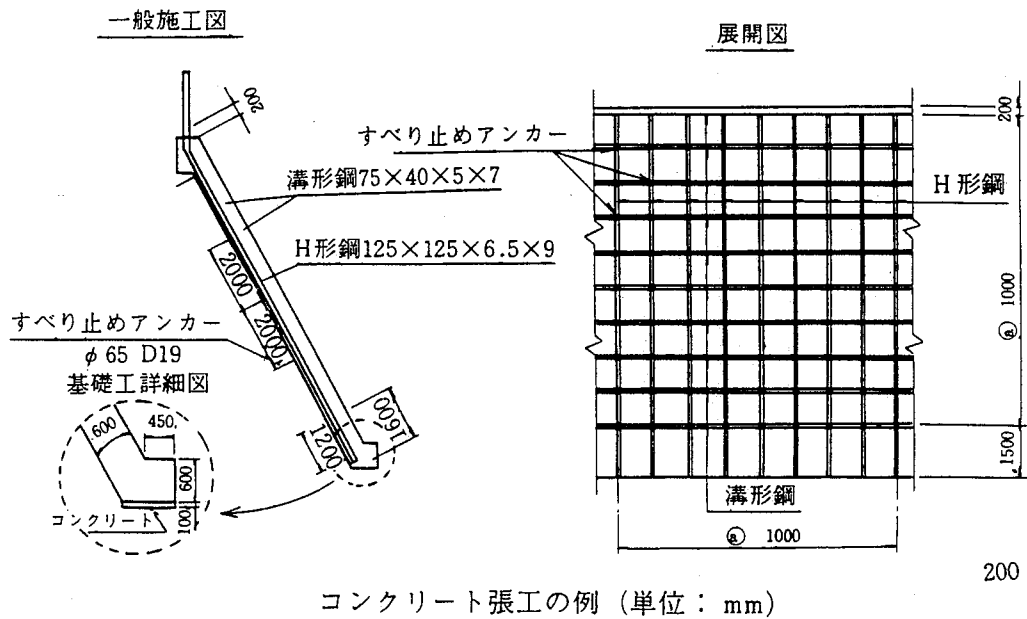
張工は、法面の風化及び雨水による侵食を防止するために用い、石張工、コンクリートブロック張工、コンクリート張工等がある。張工の仕上がり勾配は、あくまで地山の安定勾配でなければならない。

#### 【解 説】

①石張工、コンクリートブロック張工 ②コンクリート張工の詳細については「斜面崩壊防止工事の設計と実例」参照。



石張工の断面



コンクリート張工の例 (単位: mm)

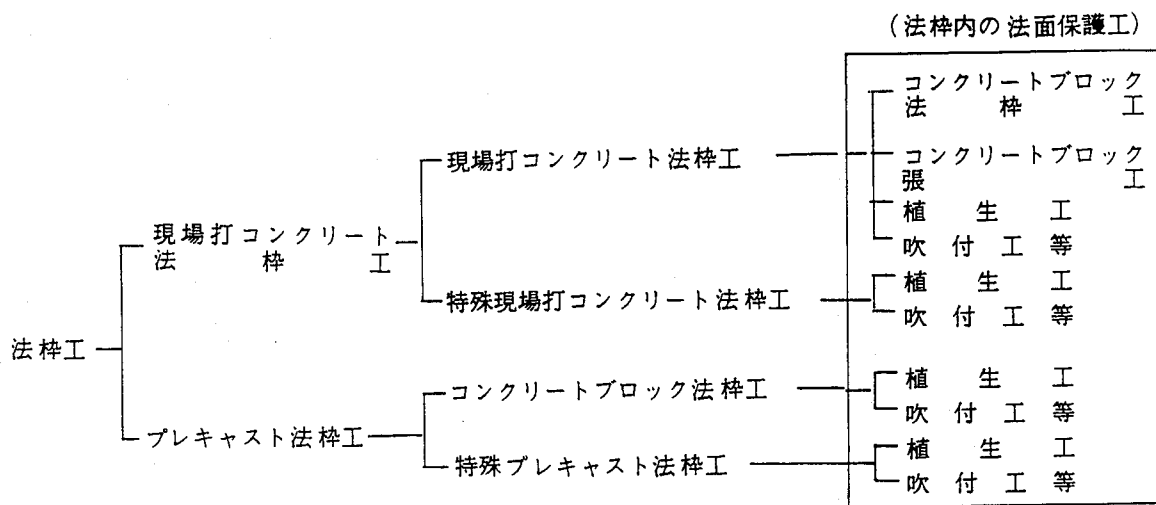
## 5) 法 枠 工

法枠工は、①プレキャスト法枠工、②現場打コンクリート法枠工、③特殊現場打コンクリート法枠工（フリーフレーム工法、コアフレーム工法を含む）に区分される。

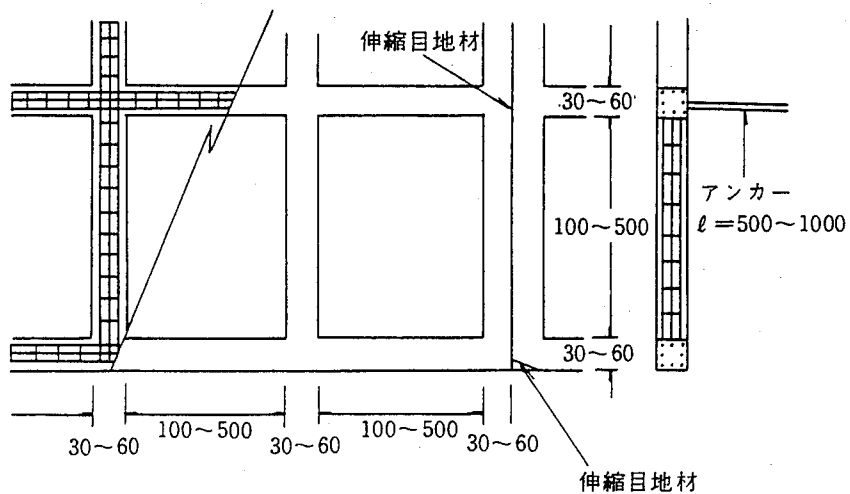
### 【解 説】

各種法枠工の詳細については、「斜面崩壊防止工事の設計と実例」参照。

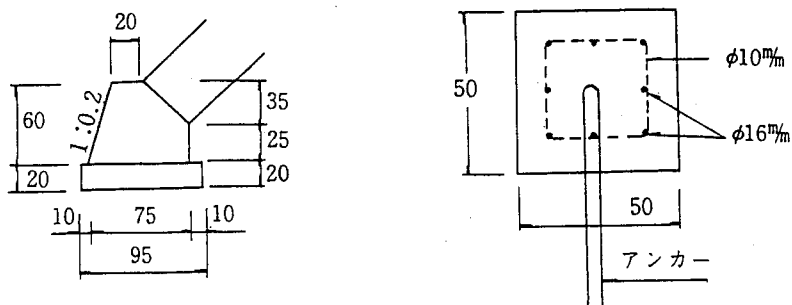




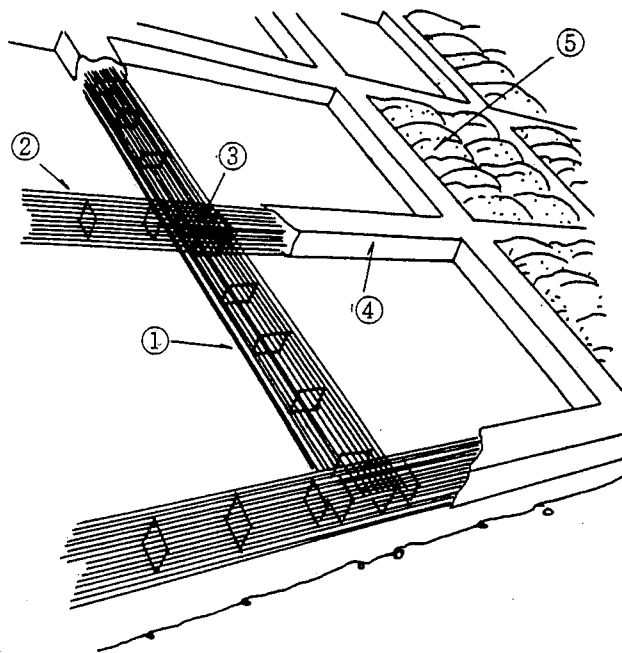
法枠工の分類



現場打コンクリート法枠工の例 (単位: cm)

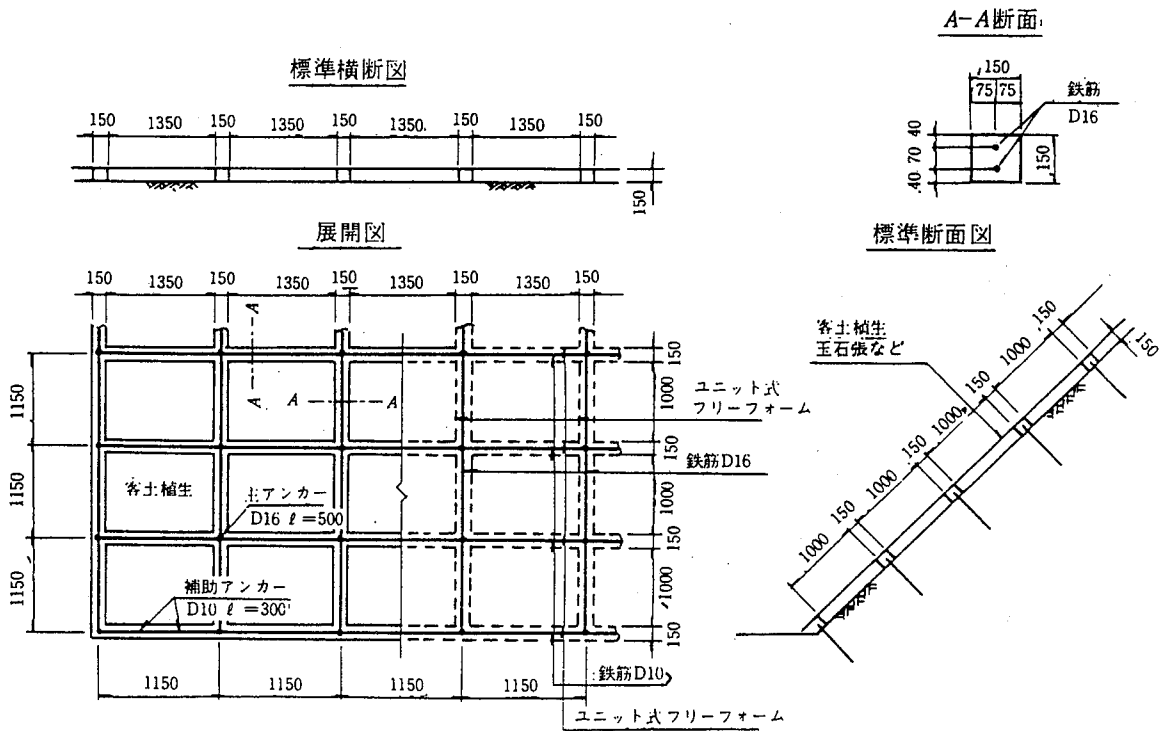


現場打コンクリート法枠工の基礎工の例 (単位: cm)

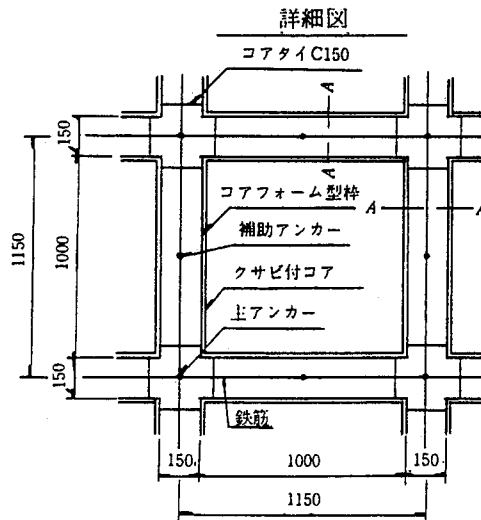
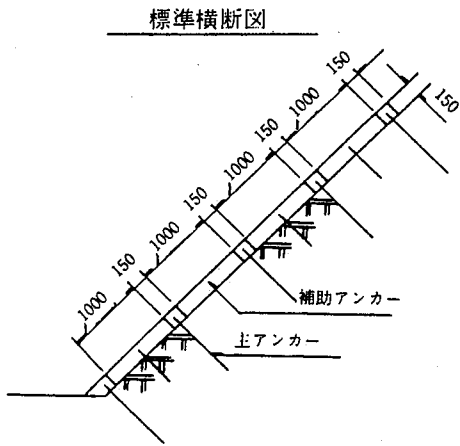
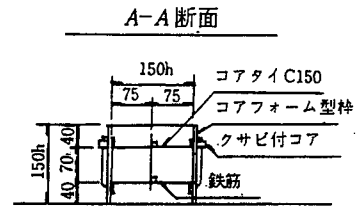
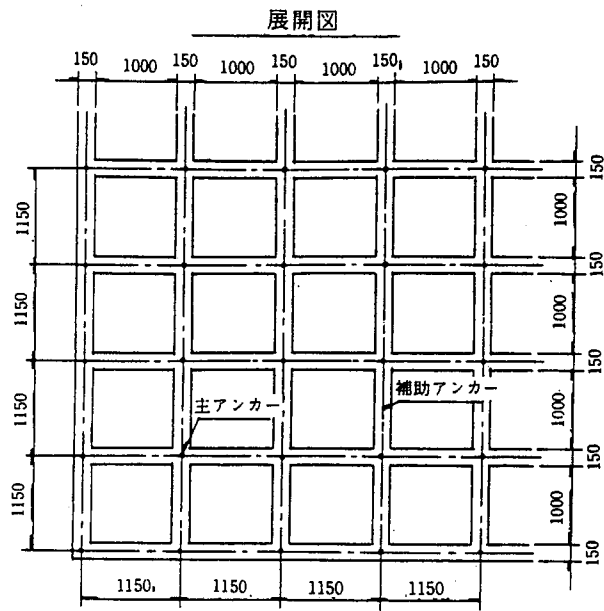


- ①縦型棒鉄筋の架設
- ②横型棒鉄筋の架設
- ③アンカーの打設
- ④モルタル打設、およびコンクリート打設(吹付工法を用いて打設施工する)
- ⑤客土植生工

フリーフレーム工の施工法の例



施工図の一例 (単位: mm)



コアフレーム工の施工図の一例

## 6) 吹 付 工

吹付工は、切土した時点で安定している法面に湧水がなく、当面崩壊する恐れはないが風化しやすい岩、風化して剥落する恐れのある岩等で植生工が適当でない法面の風化、侵食等を防止するとともに、地表水が切土法面に浸透することを防止して、法面を形成する地盤の強度低下を防ぐことを目的としている。

### 【解 説】

吹付厚は、切土法面の勾配、凹凸の程度、岩質、割目とその方向、法面の緩み、風化の程度、気象、地形、斜面の安定性、施工の経済性をも考慮して決める。標準はモルタル吹付工で5～10cmであるが、凍結、融解を繰り返す地方では、10cm以上の厚さが必要である。また、コンクリート吹付工では10～25cmである。



#### (4) 擁壁工

擁壁工は、斜面崩壊を防止し、または崩落土砂による被害を防止しうる構造となるように設計するものとする。

#### 【解説】

一般に急傾斜地は勾配が急で、斜面長が長いため、崩壊を直接擁壁のみで抑止できる場合は少なく、他工法と併用する場合の基礎として設計することが多い。

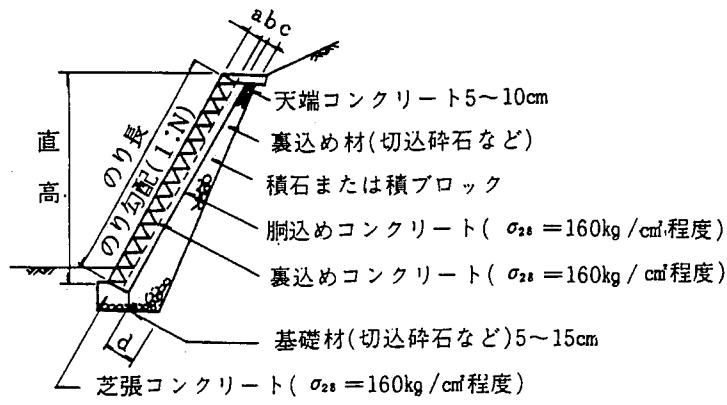
したがって、擁壁は、原則として斜面下部（脚部）に設置するが、斜面中段に基礎となる堅固な地盤が得られ、擁壁の設置が斜面全体の安定に悪影響がない場合で、下部の斜面に崩落の恐れがなく、想定される崩壊が上部斜面、下部斜面で独立している場合には、斜面中段に擁壁を設置することができる。

一般の斜面崩壊防止工事においては、盛土工が用いられる場合でも規模は小さく、大部分は崩壊の抑止工もしくは他の構造物の基礎に用いられる。主なものとしては次のものがある。

- ① 石積・ブロック積擁壁
- ② 重力式コンクリート擁壁
- ③ もたれコンクリート擁壁
- ④ 待受式コンクリート擁壁
- ⑤ コンクリート枠擁壁

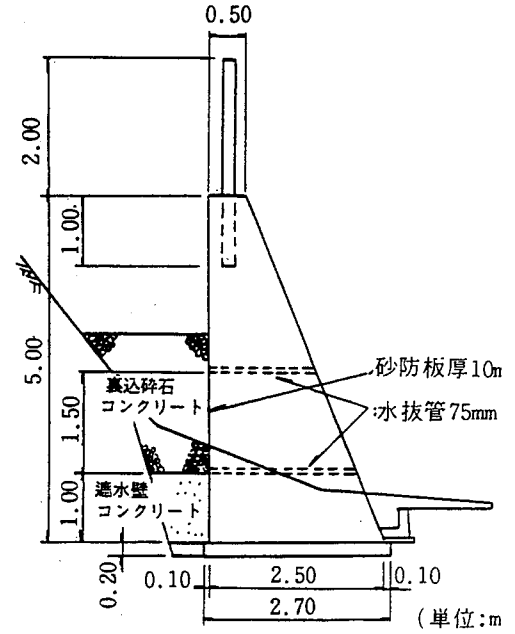
がよく用いられている。

擁壁の設計基準は、第1章1.2土留工の内容による。

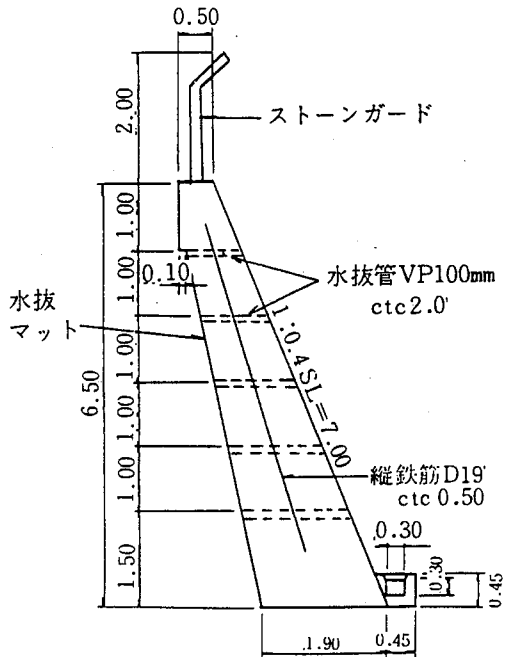


陸長  
 裏込めコンクリートの厚さ0~20cm  
 (ただし直高が大きい場合は下部を厚くし、上部は10cm程度とする)  
 裏込め材上部の厚さ  
 裏込め材下部の厚さ

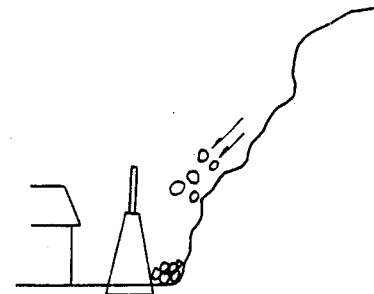
練積擁壁の標準断面



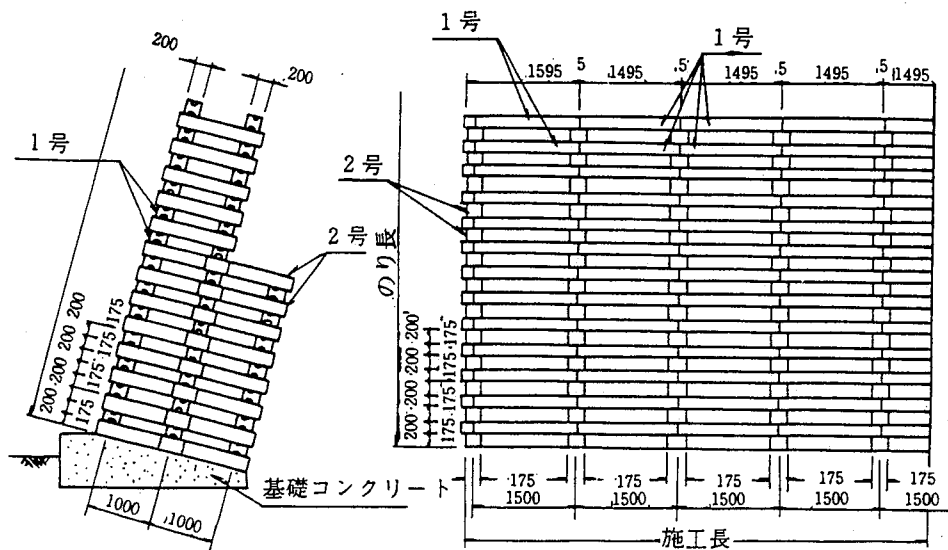
重力式コンクリート擁壁工の一例



もたれ擁壁工の一例 (単位:m)



待受式擁壁



コンクリート枠擁壁工の一例 (単位: mm)

### (5) アンカー工

アンカー工は硬岩または軟岩の斜面において岩盤に節理・亀裂・層理があり、表面の岩盤が崩落または剝落するおそれがある場合、不安定な岩盤を直接安定な岩盤に緊結して崩落・剝落を防止するために用いられる。また流れ盤となる不連続面が顕著な岩盤、亀裂の多い岩盤や風化の激しい岩盤、崩積土、表層土の崩落や滑落を防止するため、現場打コンクリート法枠工、コンクリート張工、コンクリート擁壁工、杭工などの他工法と併用し、これらの安定性を高める目的で用いる。

#### 【解説】

斜面の崩壊防止工事に用いられる場合、次のような点を考慮する。

- ① アンカー工法は一般に他の工法に比して工費が高くなる場合が多いが、次のような条件の斜面では有効な工法となる。
  - (イ) 斜面上下部に人家が接近していて切土工、待受式擁壁工等が施工できず、さらに斜面勾配が急あるいは斜面長が長くて現場打コンクリート法枠工、コンクリート擁壁工等の安定が不足する場合。
  - (ロ) アンカー体定着地盤・岩盤が比較的堅固で斜面表面より浅い位置にある (すなわちすべり面が比較的浅い) 場合。



- ② アンカー工法を永久構造物として用いる場合は特に鋼材の防錆，定着荷重の点検，維持管理等を考慮して計画する。
- ③ アンカーの定着地盤はよく締まった砂礫層や岩盤とし，緩い砂層・土層や透水のよい緩い砂，砂礫層や岩盤，または被圧地下水のある砂地盤では避けるのが望ましい。
- ④ アンカー工の設計・施工にあたっては，地下水の状態等の概況を知るとともに過去の崩壊状況を把握する等の一般的な斜面調査に加えて，次のような調査を重点的に行うことが望ましい。

(イ) すべり面の推定のための調査

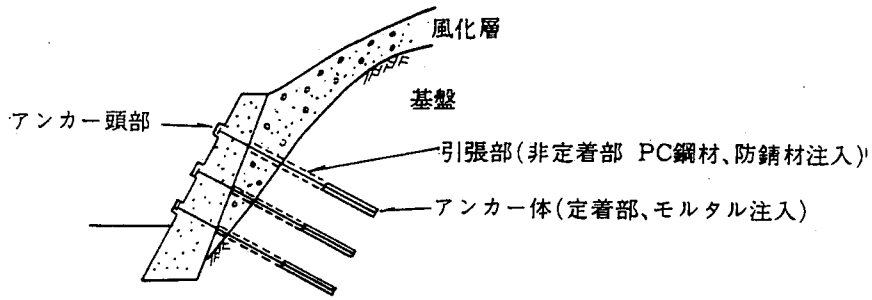
設計に必要なアンカー力を求め，アンカーの定着位置を決定するためサウンディング，ボーリング，弾性波探査等を重点的に行うのが望ましい。

(ロ) 定着地盤・岩盤の強度及びアンカー体極限付着力の調査

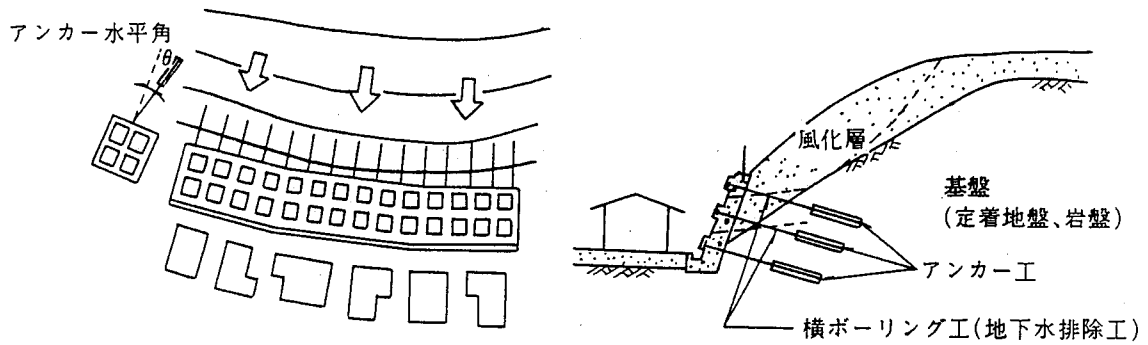
アンカーの耐力やアンカー工の施工性はアンカー体の定着地盤・岩盤の位置（深さ）性質，強度により大きく左右されるためボーリング，弾性波探査，サウンディング，土質試験等によりアンカー体の定着地盤・岩盤の強度性質を十分に調査することが望ましい。またアンカー体の設計の基本事項であるアンカー体極限付着力を正確に推定するために，アンカー引抜試験を行うことが望ましい。

下記項目の内容については「斜面崩壊防止工事の設計と実例」を参照。

- (a) 設計の手順
- (b) 構造物及びアンカーの配置検討
- (c) 斜面の検討及び必要アンカーの算定
- (d) アンカー体の設計
- (e) アンカー体定着位置の決定
- (f) アンカー引張り材の設計
- (g) 初期緊張力の決定
- (h) 構造物定着部の設計



斜面アンカー工の例 (擁壁の補強)



構造物およびアンカーの配置模式図

## (6) 落石防止工

### 1) 目的

落石防止工は落石の発生が予想される斜面において、これによる災害を防止するために設置するものである。

斜面においては、落石のみの発生が予想されるような場合は少なく、一般には崩壊防止施設に付属して落石防止施設が設置される場合が多い。

### 【解説】

落石防止工は大別すれば落石予防工と落石防護工に分けられるが、落石予防工は転石や浮石の除去や固定により落石の発生を未然に防ぐもので、落石防護工は落下してくる落石を斜面下部あるいは中部で止めるものである。

落石防止工計画の原則はまず落石予防工による落石源の除去であるが、

それが困難な場合または不適當な場合は落石防護工を計画する。

落石防護工の設計法は設計条件を明確にしうる場合には、計算による詳細な設計法が用いられることもある。しかし、一般には落下が想定される落石径、落下経路、斜面状況（凹凸、植生被覆状況など）、落下位置など、落石の落下速度や衝撃力の算定に必要な諸条件を明確にすることが困難な場合が多い。したがって現状では近隣地などでの成功例や標準的タイプ図などを総合判断して設計を実施する。

## 2) 落石防止工法

落石防止工法は、落石の発生形態、運動形態、跳躍量などに応じて適切に落石予防工、落石防護工を組み合わせるものとする。

### 【解説】

落石予防工は主として落石発生源を対象として実施するものである。

落石防護工は落石予防工を設置しない軟岩、または礫混じり土砂等の斜面において、雨水の洗掘等によって礫片等の落下が予想される箇所、もしくは予防工だけでは不十分な箇所に用いられる。

## 3) 工法の選定

落石防止工の工法の選定は、その機能、耐久性、施工性、経済性、維持管理の方法などを検討して実施する。

### 【解説】

落石対策計画の基本的な考え方をまとめると次のようである。

- ① 落石斜面の調査結果を活用する。
- ② 施設対策は発生源対策が最も効果的であるが、施工性をも考慮する。
- ③ 各工種にはそれぞれ機能的な限界があることを考慮する。
- ④ 各工種を単独で用いるよりも組み合わせて用いることのほうが効果的な場合が多い。

工法の選定は上記の項目を考慮して、一般には以下のような流れにそっ

て実施される。

- (イ) 対象が落石のみか崩土を伴うかを検討する。
- (ロ) 浮石、転石の整理、斜面への固定の可能性の検討、崩土を伴う場合には崩土の対策の可能性を検討する。
- (ハ) (ロ)で対策が可能であるなら、表2.3-5等を参考として最適な落石予防工を選定する。
- (ニ) (ロ)で対策が不可能な場合や (ハ) のように対策が可能な場合でも、それだけでは不十分と考えられる場合には落石防護工の選定を検討する。
- (ホ) (ニ)の落石防護工の選定にあたっては落石及び崩土のエネルギーを推定し、表2.3-5及び近隣地等での成功例等を参考として最適な落石防護工を選定する。
- (ヘ) (ホ)の段階で単独の工種では不十分な場合には、予防工も含めていくつかの工種の組合せを検討する。

表 2.3-5 落石対策の適用に関する参考表

分類	特徴 凡例	対策工の効果						耐久 性	維持 管理	施工 の難 易	信 頼 性	経 済 性	記 事
		風 化 侵 食 止	発 生 防 止	方 向 変 更	エ ネ ル ギ 収 取	衝 撃 に 抗	な 防 止 兼 用						
		◎	非常によい										
予防 工法	切土工		◎					◎	○	△	◎	○	
	浮石除去工		◎					○	○	△	◎	○	
	根固工	○	◎					○	○	◎	◎	○	
	ロックアンカー工	◎	◎					◎	◎	○	◎	○	
防護 工法	表面被覆工	◎	○					◎	◎	○	◎	○	
	多段式落石防止柵工	◎			◎	◎	◎	△	△	○	○	○	
	落石誘導工			◎				◎	○	◎	○	◎	
	落石防止壁工				○	◎	◎	○	△	◎	○	◎	
	落石防止柵工				○	◎	◎	◎	○	◎	○	◎	
落石防止網工		○		○			○	○	◎	○	◎		
落石防止土堤					◎	◎	◎	○	◎	○	○		

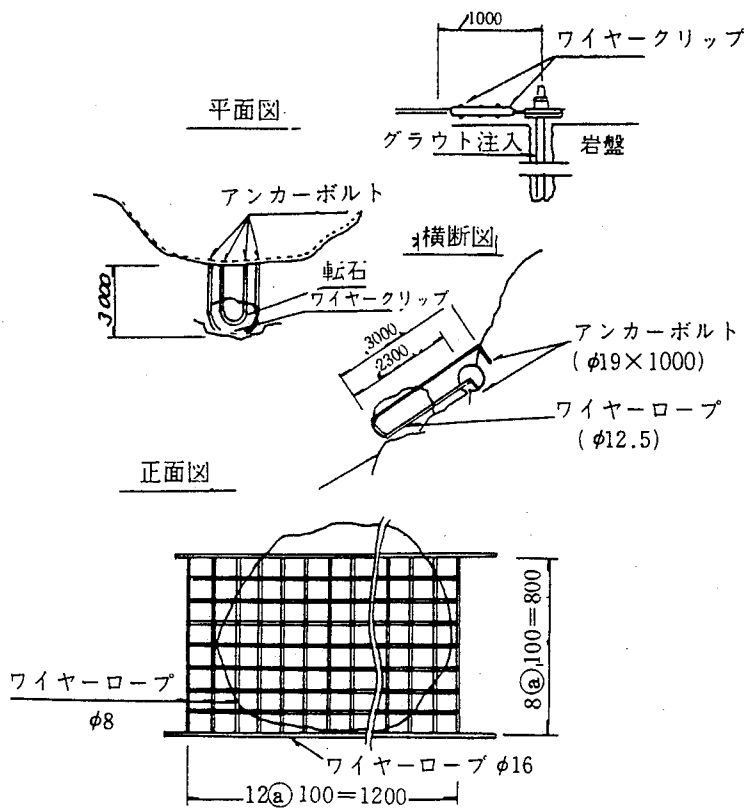
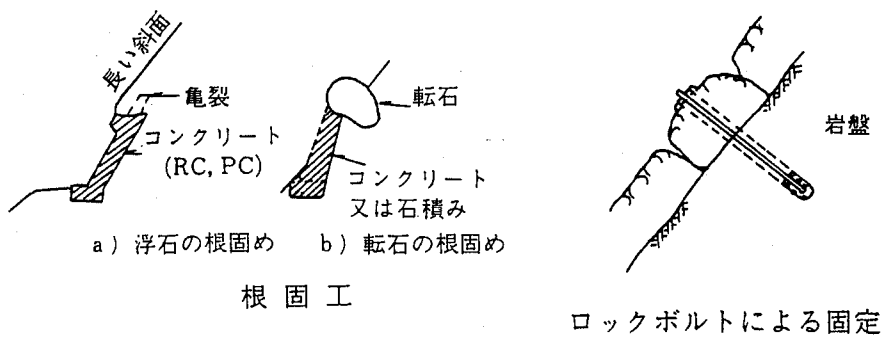
「落石対策の手引き」による。

#### 4) 落石予防工

落石予防工には、①根固工、②ワイヤーロープ掛工、③ロックボルト工が含まれる。落石予防工は、これ自体で完全に落石を阻止することは困難であり、防護工との併用で採用されるのが望ましい。

#### 【解説】

工法の詳細については「斜面崩壊防止工事の設計と実例」参照。



ワイヤーロープ掛工法 (単位: mm)

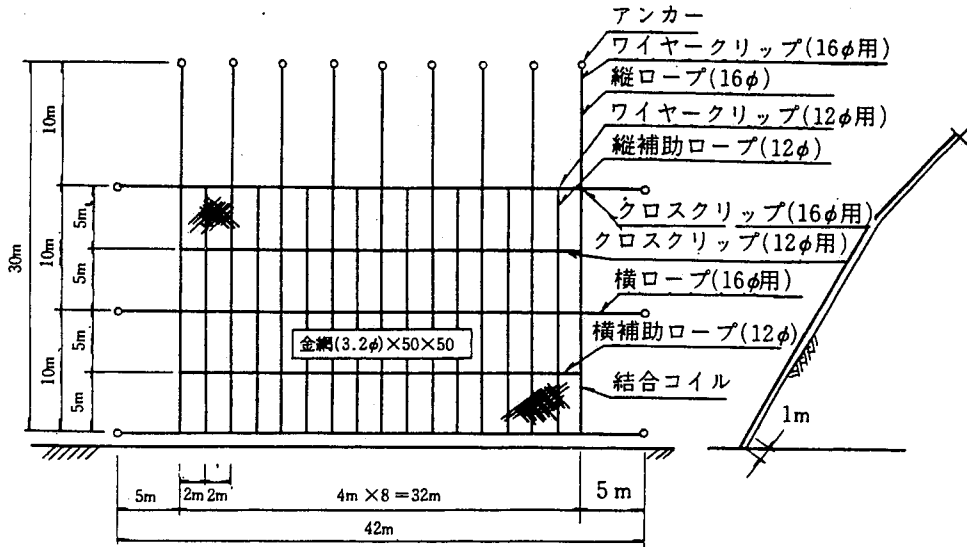
## 5) 落石防護工

落石防護工の設計法に関しては、1)にも述べたように、近隣地等での成功例や標準的タイプ図等を基本としている。設計条件を明確にしう場合には、詳細計算による設計法が用いられることもあるが、一般には落下が想定される落石径の決定法に始まり、落下位置、落下経路、斜面表層状況等の設計諸定数にかかわる条件をすべて明確にすることが困難な場合が多く、また樹木等によるエネルギーの減勢効果等不明な点も多い。したがって現状では近隣地帯での成功例や標準的タイプ図等を基本とし、場合によってはそれに計算による設計を参考として加え、技術的総合判断により設計を実施する。防護工においても、これ自体で完全に落石を阻止することは困難な場合が多く、予防工及び他の防護工との組合せで採用されるのが理想的である。

### 【解 説】

- ① 計算による設計法
- ② 落石防止網工
- ③ 落石防止柵工
- ④ コンクリート製落石防止壁工

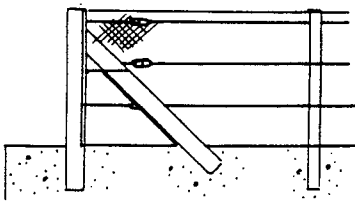
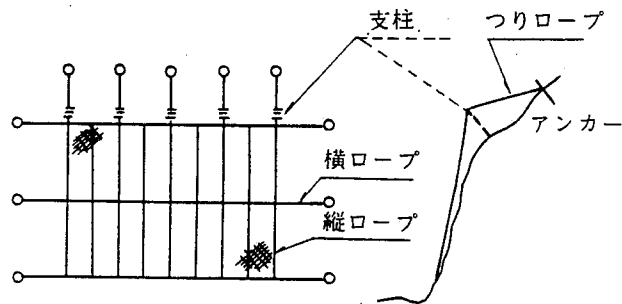
の詳細については「斜面崩壊防止工事の設計と実例」を参照のこと。



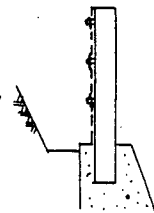
金網製落石防止網標準的タイプ図の一例 (1,000kg 型)

仕様

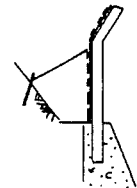
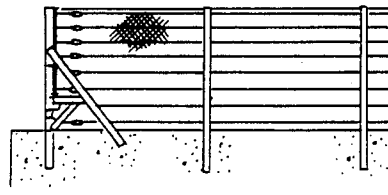
- ① 支柱……H形鋼または溝形鋼
- ② 形状 (一般図)
- ③ 金網 線径  $\phi 3.2 \sim 5.0\text{mm}$   
目合  $50\text{mm} \times 50\text{mm}$
- ④ ロープ 外径  $12 \sim 18\text{mm}$   
構造  $3 \times 7\text{G}/\text{O}$
- ⑤ アンカー  $\phi 22 \sim 25\text{mm}$   
長さ  $1.0 \sim 1.5\text{m}$



直柱

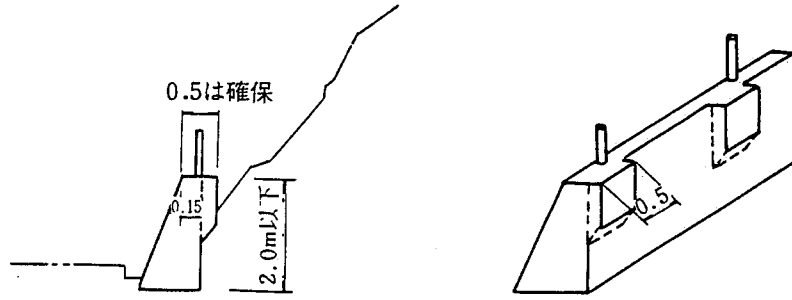


曲柱









擁壁高が低い場合の支柱部の構造

(7) その他工法

1) 杭工, 土留柵工及び編柵工

斜面上に杭を設置して斜面の安定度を向上させようとする工法には、一般に杭工, 土留柵工及び編柵工がある。

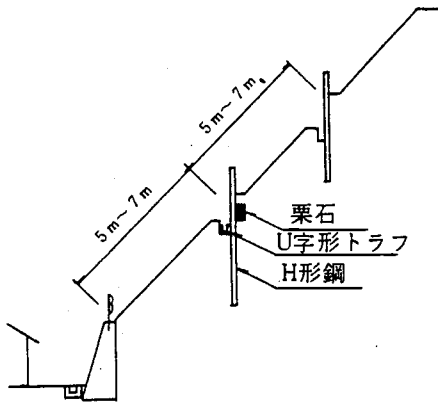
【解 説】

杭工, 土留柵工, 編柵工は機能により表2.3-6のように分類される。

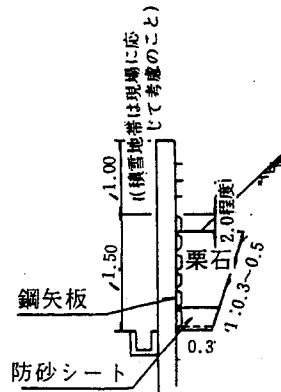
表 2.3-6 杭工・土留柵工および編柵工の特徴

工種	機 能 (目的)	規模	杭 の 材 料	打設方法	適用斜面	杭 の 設計計算
杭 工	① 杭のせん断抵抗及び曲げモーメントにより斜面のすべり力に抵抗し, 斜面を安定させる。 ② 軟弱な地盤に杭を打込むことにより土塊を緊密にさせ, 土塊の強度を増加させ斜面を安定させる。	大	合成樹脂製杭 鋼管杭 H形鋼杭 現場打鉄筋コンクリート杭	挿入打込	地すべり斜面 地すべり性崩壊斜面 流れ盤になっている岩盤斜面	行う (曲げ杭・せん断杭)
土留柵工	① 斜面の表層土が薄い(2.0m以下)場合, 斜面の侵食を防止し, 表層土の局所的な崩壊を防止する。 ② 上部からの小崩壊土塊や侵食土砂を柵により堆積させ, 崩壊の拡大を防止する。	中	合成樹脂製杭 鋼管杭 H形鋼杭 プレキャスト鉄筋コンクリート杭	挿入打込	比較的斜面長が長く, かつ緩傾斜で表層土の薄い斜面	場合により行う (曲げ杭)
編 柵 工	① 切土後の斜面などに植生を導入する場合, 植生が十分に発育するまで斜面の侵食を防止するために用いる。	小	木杭 合成樹脂製杭 H形鋼杭 プレキャスト鉄筋コンクリート杭	打込	緩傾斜で比較的小規模な斜面 表面侵食の恐れのある斜面	ほとんど行わない

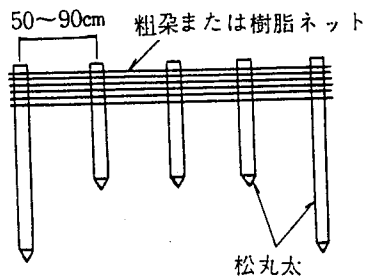
工法の内容については「斜面崩壊防止工法の設計と実例」参照。



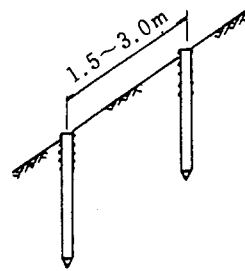
土留柵工の標準的な例



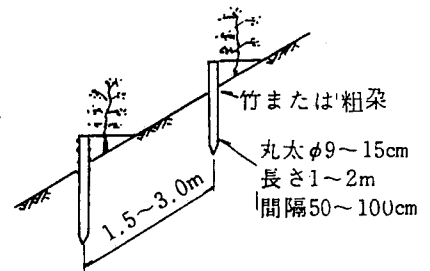
土留柵工の構造の一例 (単位: m)



網柵工の一例

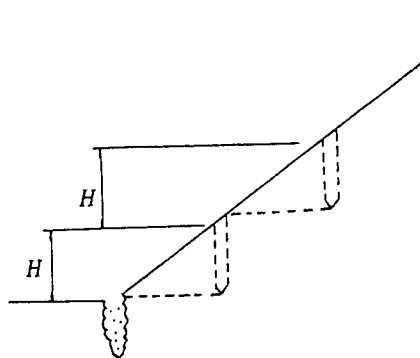


(a) 柵を埋め殺しにする場合

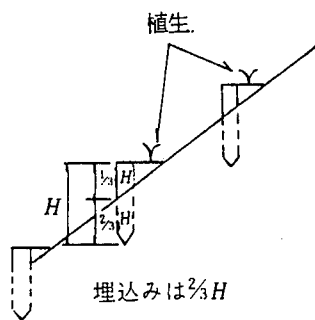


(b) 柵の一部を表面に出す場合

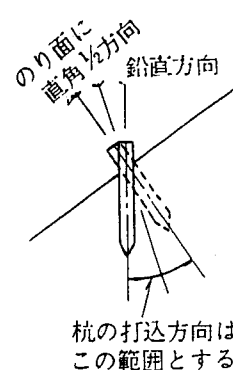
網柵工の打込方法



(a) 杭の埋込方法



(b) 杭の根入れ長



(c) 杭の打込方向

編柵工の打込み深さ

## 2) 蛇籠工

蛇籠工は崩壊しやすい切土法面の下部の押えとか湧水箇所の処理に用いられることもあるが、番線の腐蝕によって詰石の落下のおそれもあり、恒久的な斜面崩壊防止工事として、斜面全体をこれによって被覆することは好ましくない。一般に蛇籠工は仮設的なものとして、施工区域と隣接地山の部分とのすり付けをこれを用いてなじみをよくしたり、また局部的な崩壊箇所を復旧する場合に使用される。

### 【解説】



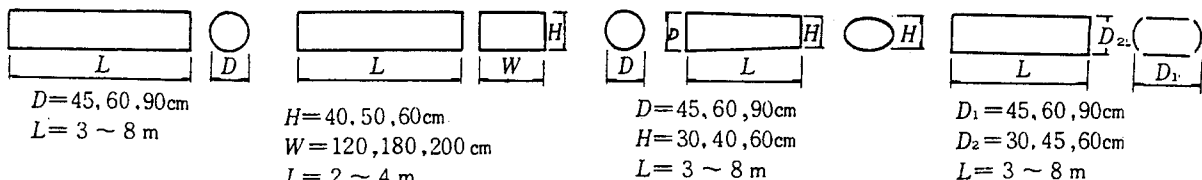
(a) 普通蛇籠

(b) 布団蛇籠

法面蛇籠

蛇籠には鉄線製の普通蛇籠、布団蛇籠、自由蛇籠、偏平蛇籠等があり、一般に普通蛇籠、布団蛇籠がよく使用される。普通蛇籠は主として法面表層部の湧水処理、表面排水ならびに凍結防止等に用いられる。布団蛇籠は湧水箇所や地すべり地帯における崩壊後の応急復旧対策工などに用いられ、法面工というよりはむしろ土留用として使用される場合が多い。

湧水の多い場合は蛇籠で集めた水を速やかに排水できるように留意するとともに、法面からの流出土砂によって、蛇籠が目詰まりを起こすおそれがある場合には周囲を砂利等で保護する。鉄線蛇籠の形状及び寸法の例を示すと下図のとおりである。



(a) 普通蛇籠

(b) 布団蛇籠

(c) 自由蛇籠

(d) 偏平蛇籠

鉄線蛇籠の形状の寸法

### 3) 仮設防護柵工

斜面直下に人家等の保全物がある場合の斜面崩壊防止工事の施工にあたっては、施工中の切土、碎石等の崩落、飛散等の災害を防止するため、仮設防護柵を設置する。

#### 【解説】

切土工の場合、斜面の上方から切土して土砂を下で受けて搬出するのが普通である。しかし人家等に近接した箇所での作業であるから、あらかじめ斜面と人家等との間に仮設防護柵を設置して、崩土や落石に対する安全対策を講じることが望ましい。仮設防止柵を設置することによって、斜面崩壊防止工事施工中の被害を最小限に食い止めた事例は非常に多い。

仮設防止柵の設計は現状では設計条件の設定法や設計方法に一般的なものがないことから、通常経験的に処理されることが多い。

### 第3章 申請に必要な書類

書類等	明示すべき内容	備考
砂防指定地内行為に要する経費に係る資金計画書		砂防指定地管理規則様式第8号によること
行為地に係る土地所有者の同意書		砂防指定地管理規則様式第2号によること
防災施設の維持管理及び存置誓約書		
土地調書	<ul style="list-style-type: none"> <li>・行為地及び隣接地の調書</li> <li>・地目、地番、指定地の内外、所有者</li> </ul>	
土地の登記事項証明書	・登記簿に記載されている所有者と、実際の所有者が異なる場合は、その権利関係を証する書類	売買契約書等
公共用地境界確定図の写し(公共用地隣接等の場合)	(行為地が公共用地隣接の場合等)	
地籍図	・地目及び所有者名を明記	
行為概要書	・行為目的及び事業の概要を記載したもの	
工事概要書	<ul style="list-style-type: none"> <li>・主な防災施設の概要(擁壁、水路等の形状・寸法・延長等)</li> <li>・最高切土・盛土高</li> </ul>	
工事工程表	<ul style="list-style-type: none"> <li>・準備工、防災工事、造成土工</li> <li>・調整池、排水施設</li> <li>・擁壁その他の主要構造物の工程</li> </ul>	
防災計画書	<ul style="list-style-type: none"> <li>・防災についての工種、施工方法</li> <li>・土砂流出に対する防止策、非常時の対策</li> </ul>	
土運計画書	・土工事の中で土の移動する位置、数量、施工方法	
水理計算書	<ul style="list-style-type: none"> <li>・水施設の計画流量と許容流量、水路断面設計</li> <li>・沈砂池の沈砂容量計算</li> </ul>	
構造物計算書	・構造物の破壊、転倒、滑動及び基礎地盤の支持力の計算等	
土量計算書	・切土量、盛土量、残土処分量	
地質調査書	<ul style="list-style-type: none"> <li>・主要構造物の基礎の調査ボーリング等</li> <li>・切土、盛土の斜面安定計算</li> </ul>	
現況写真	・全景、谷部、主要構造物設置箇所等	平面図に撮影方向を表示

書類等	明示すべき内容	備考
位置図	<ul style="list-style-type: none"> <li>・行為地（赤で着色）</li> <li>・河川、道路、鉄道（名称を記入）</li> </ul>	1/25,000 又は 1/50,000。 原則として国土地理院発行の地形図を使用
区域図	<ul style="list-style-type: none"> <li>・行為地（赤で着色）</li> <li>・砂防指定地（緑でハッチ）</li> <li>・砂防設備（黒で着色）</li> <li>・河川、水路（水色で着色、名称を記入）</li> <li>・道路（茶色で着色、名称を記入）</li> </ul>	1/2,500 ダム工 流路工
現況図	<ul style="list-style-type: none"> <li>・敷地境界線（黒で着色）</li> <li>・行為区域線（赤で着色）</li> <li>・砂防指定地（緑でハッチ）</li> <li>・砂防設備</li> <li>・写真の撮影位置、方向</li> </ul>	1/250 又は 1/500 等高線、地盤高の入った 実測平面図
計画平面図	<ul style="list-style-type: none"> <li>・敷地境界線（黒で着色）</li> <li>・行為区域線（赤で着色）</li> <li>・砂防指定地（緑でハッチ）</li> <li>・排水施設（水色で着色）</li> <li>・法面（黄緑色で着色）</li> <li>・土地利用計画、主要構造物、計画地盤高</li> <li>・縦横断測線</li> </ul>	1/250 又は 1/500
縦断面図 横断面図	<ul style="list-style-type: none"> <li>・敷地境界線（黒で着色）</li> <li>・行為区域線（赤で着色）</li> <li>・切土（黄色で着色）、盛土（赤で着色）</li> <li>・平面図の測点番号、現況地盤線</li> <li>・計画構造物の位置、計画地盤線</li> <li>・排水工、埋設工事とその計画高、形状寸法</li> </ul>	縮尺は計画平面図と同一 縦横の縮尺は同一 縦横断測線間隔は 20～ 50mとする。
谷筋縦断面図	<ul style="list-style-type: none"> <li>・敷地境界線（黒で着色）</li> <li>・行為区域線（赤で着色）</li> <li>・切土（黄色で着色）、盛土（赤で着色）</li> <li>・平面図の測点番号、現況地盤線</li> <li>・計画構造物の位置、計画地盤線</li> <li>・排水工、埋設工事とその計画高、形状寸法</li> </ul>	各谷筋毎に作成 縦横の縮尺は同一とする。
流域図	<ul style="list-style-type: none"> <li>・流域界（青で着色）</li> <li>・行為区域線（赤で着色）</li> <li>・行為地から注水地点（原則として法河川）までの経路（水色で着色）</li> <li>・施行前・施工後流量</li> </ul>	1/250～ 1/2,500 施行前・施工後の流域区域外流域が区別できるようにする。 流域面積は三斜求積を使用

書類等	明示すべき内容	備考
排水計画図	<ul style="list-style-type: none"> <li>・敷地境界線（黒で着色）</li> <li>・行為区域線（赤で着色）</li> <li>・砂防指定地（緑でハッチ）</li> <li>・排水施設（水色で着色）</li> <li>・区域外流域及び残流域の集排水方法</li> <li>・排水施設の工種、形状寸法、勾配、水流方向を明示</li> </ul>	<p>必要に応じ、集水区域図を作成</p> <p>縮尺は計画平面図と同一</p>
防災計画図	<ul style="list-style-type: none"> <li>・切土（黄色で着色）、盛土（赤で着色）</li> <li>・排水施設（水色で着色）及びその他の防災施設（茶色で着色）</li> <li>・本工事及び仮設工事の防災施設の工程</li> <li>・流水の処理方法と放流先</li> </ul>	<p>縮尺は計画平面図と同一</p> <p>求積は三斜丈量を使用</p>
工作物等の構造図	<ul style="list-style-type: none"> <li>・基準点からの高さ</li> <li>・構造物の詳細設計図（形状寸法、材質、土質柱状図等）</li> <li>・現況地盤線、計画地盤線を明記</li> </ul>	
丈量図	<ul style="list-style-type: none"> <li>・敷地境界線（黒で着色）、面積</li> <li>・行為区域線（赤で着色）、面積</li> <li>・砂防指定地（緑でハッチ）、面積</li> </ul>	<p>縮尺は計画平面図と同一</p>