

平成 29 年度中学生チャレンジテスト

第 2 学年 理科 B

注 意

- 1 調査問題は、1 ページから 20 ページまであります。先生の合図があるまで、調査問題を開かないでください。
- 2 解答はすべて解答用紙③（理科 B）に記入してください。
- 3 解答は、HB または B の黒鉛筆（シャープペンシルも可）を使い、濃く、はっきりと書いてください。また、消すときは消しゴムできれいに消してください。
- 4 解答を**選択肢**から選ぶ問題は、解答用紙の**マーク欄**を黒く塗りつぶしてください。
- 5 解答を記述する問題は、指示された**解答欄**に記入してください。
また、**解答欄**からはみ出さないように書いてください。
- 6 解答用紙は、オモテ、ウラがあります。
- 7 解答用紙の〔生徒記入欄〕に、組、出席番号、男女を記入し、**マーク欄**を黒く塗りつぶしてください。
- 8 調査時間は 45 分です。

下に、生徒アンケートが 2 問あります。先生の指示に従って、調査開始前に取り組んでください。アンケートの回答は解答用紙のアンケート欄の**マーク欄**を黒く塗りつぶしてください。

アンケート

次のアンケートを読んで、当てはまるものを一つずつ選びなさい。

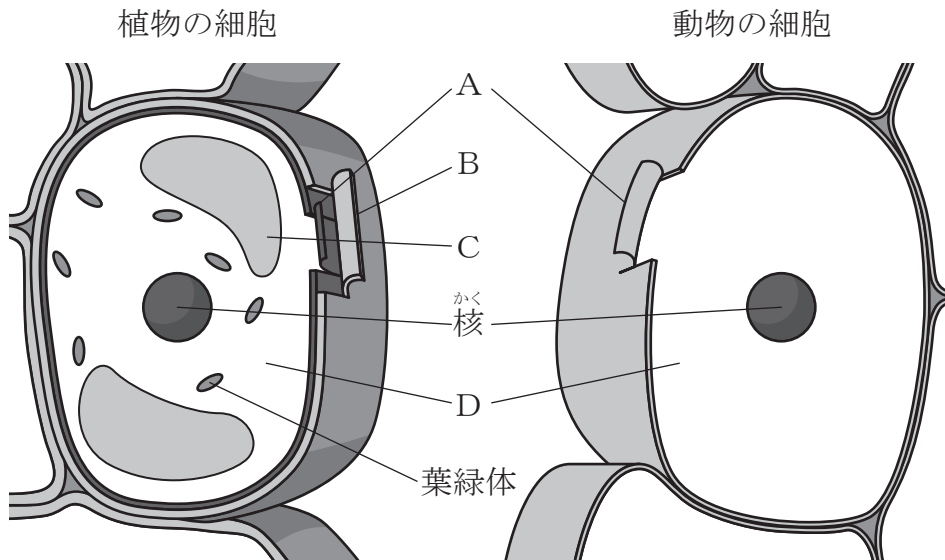
当てはまる	どちらかといえば、当てはまる	どちらかといえば、当てはまらない	当てはまらない
-------	----------------	------------------	---------

- (1) 理科の授業の内容はよく分かる。…………… ① — ② — ③ — ④
- (2) 理科の授業で自分の予想をもと …………… ① — ② — ③ — ④
に観察や実験の計画を立てている。

問題は、次のページから始まります。

- 1 次の図1は植物と動物の細胞のつくりを模式的に示した図です。また、あとの会話文は先生とえりかさんが、図1を見ながら会話しているものです。(1)～(6)の各問いに答えなさい。

図1



先生：前回の授業では、生物の体が細胞からできていることについて学習しました。

図1は植物と動物の細胞を比較した図ですが、これらの共通点と相違点は分かりますか。

えりか：核とAとDはどちらの細胞にも見られますが、葉緑体とBとCは植物の細胞にしか見られません。

先生：そうですね。以前に学習しましたが、一般に植物は葉緑体で光合成を行い、養分をつくることができます。これに対して、動物は葉緑体をもたないので、自ら養分をつくりだすことができず、外部から養分を取り入れる必要がありますね。

えりか：細胞では、養分を分解して、生きるためのエネルギーをとり出しているんですよね。

先生：その通りです。このしくみは①と呼ばれていて、肺やえらでの呼吸とは区別しています。今日は、私たちの体の中でおこっている、様々な生命を維持する活動について学習します。

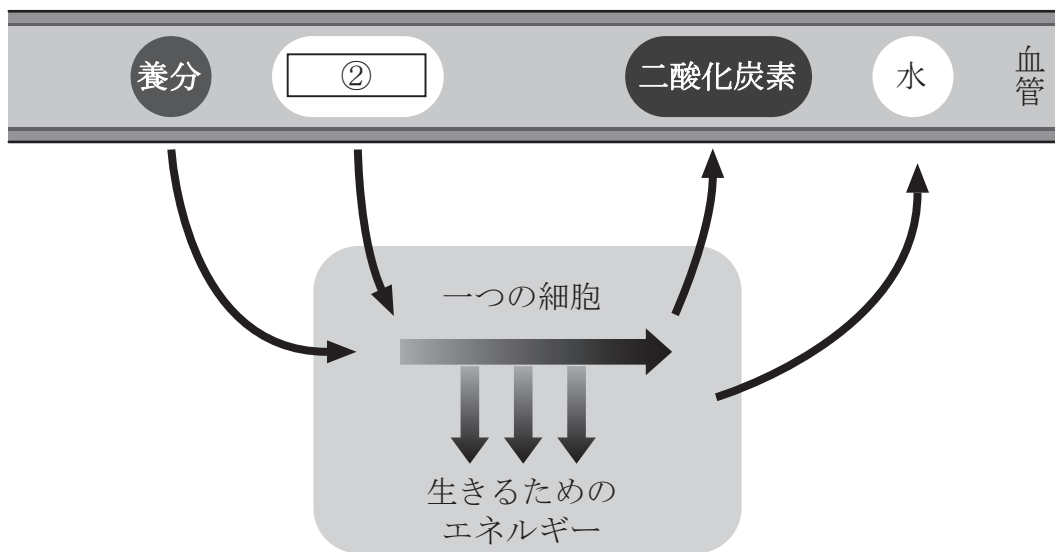
(1) 図1のA, Bの名称を、次のア～エからそれぞれ一つずつ選びなさい。

ア 細胞質 イ 細胞膜 ウ 液胞 エ 細胞壁

(2) 会話文中の ① に入る、最も適していることばを書きなさい。

(3) 図2は、会話文中の生きるためのエネルギーをとり出すしくみを模式的に示した図です。図2の ② に入る、最も適している物質の名称を書きなさい。

図2

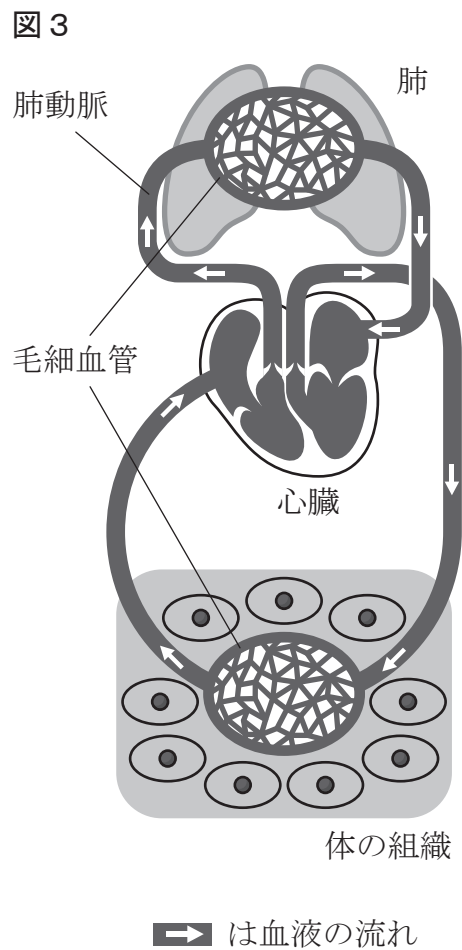


(4) (3) の生きるためのエネルギーをとり出すしくみにおいて、養分としてタンパク質やアミノ酸が分解された場合は、二酸化炭素と水以外に有害な物質が生じます。この物質は、血液によって運ばれて肝臓で尿素かんぞう にようそに変えられます。この有害な物質の名称を書きなさい。

(5) 尿素は最終的には尿にふくまれて体外に排出はいしゅつされます。余分な水分や塩分などと共に、尿素を血液中からとり除くはたらきをする器官の名称として最も適しているものを、次のア～エから一つ選びなさい。

ア 肝臓 イ 心臓 ウ じん臓 エ 小腸

- (6) 次の図3は、前面（正面）から見たときのヒトの血液の流れを模式的に示した図です。この図を見て、ヒトの肺動脈に関連した説明として正しいものを、あとのア～エから二つ選びなさい。



- ア 肺動脈には、二酸化炭素を多くふくんだ静脈血が流れている。
- イ 肺動脈には、酸素を多くふくんだ動脈血が流れている。
- ウ 血液は右心房→右心室→肺動脈の順に流れている。
- エ 血液は右心室→右心房→肺動脈の順に流れている。

問題は、次のページに続きます。

2 さやかさんは小学校4年生のときに自由研究で取り組んだ〈身近な動物〉の記録を見つめました。次の図1はその一部を示したものです。そこでさやかさんは、中学校の理科の授業で「動物のなかま」について学習したことを参考に図1の動物を分類してみようと考え、図2の表にまとめました。(1)～(6)の各問いに答えなさい。

図1 自由研究 〈身近な動物〉

動物名	見た場所	見た季節	とくちょう 特徴
イヌ	自宅の庭	一年中	…
カエル	水田	夏・秋	…
カニ	小川	夏・秋	…
トカゲ	自宅の庭	春・夏	…
ハト	公園	一年中	…
カメ	ため池	夏・秋	…
フナ	小川	夏・秋	…
アサリ	すなはま 砂浜	春	…

図2 動物の分類

グループ	分類	例	特徴
1	魚類	フナ	…
2	両生類	カエル	…
3	ハチュウ類	トカゲ	…
4	鳥類	ハト	…
5	ホニュウ類	イヌ	…

(1) 図1にあるカメはまだ図2中に分類されていません。カメの入るグループとして最も適しているものを、図2中の1～5から一つ選びなさい。

(2) 図1にあるカニとアサリは、図2中の1～5のどのグループにも分類できませんでした。そこで、さやかさんはこれらの動物について調べて、次のa～dのことばを見つけました。カニとアサリそれぞれに関連することばの組み合わせとして最も適しているものを、あとのア～エから一つ選びなさい。

a なんたいどうぶつ 軟体動物 b 節足動物 c がいまく 外とう膜 d 外骨格

	カニ	アサリ
ア	b d	a c
イ	a c	b d
ウ	b c	a d
エ	a d	b c

(3) ハチュウ類は、両生類と比較すると、陸上などの乾燥した場所での生活により適応した特徴をもっています。その特徴として適しているものを、次のア～エから二つ選びなさい。

- ア から 殻のある卵をうむ。
- イ 体の表面がしめった皮ふでおおわれている。
- ウ 体の表面がうろこでおおわれている。
- エ 子は親から食物を^{あた}与えられて育つ。

(4) 図2のグループを、1～3と4・5の2つに分ける特徴として最も適しているものを、次のア～エから一つ選びなさい。

- ア 生活する環境が主に陸上か水中か。
- イ 体温がほぼ一定に保たれるか変化するか。
- ウ たいせい 胎生か卵生か。
- エ 背骨があるか無いか。

- (5) 次の文は、さやかさんが、カエルなど両生類の呼吸のしかたについてまとめたものです。あとのア～エのうち、～に入ることばの組み合わせとして、最も適しているものを一つ選びなさい。

両生類は、子（幼生）のときは水中で生活するので で呼吸しますが、親（成体）になると陸上でも生活するようになり、 や で呼吸します。

	①	②	③
ア	肺	肺	皮ふ
イ	えら	えら	皮ふ
ウ	えら	肺	皮ふ
エ	えら	えら	肺

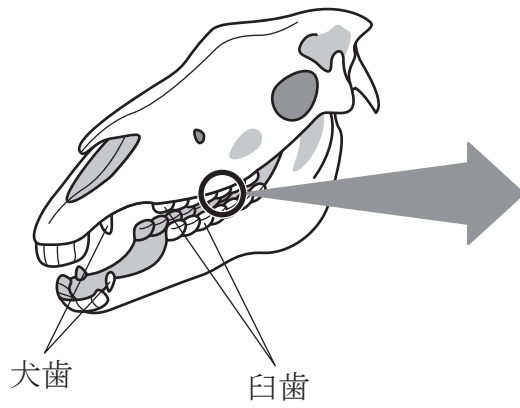
- (6) 図3は、ホニュウ類に属するシマウマ（草食動物）とライオン（肉食動物）の頭部骨格図及び臼歯きゆうしの拡大写真を示したものです。この図3を参考にして、両者を比較ひかくした次の文章中の ， に適していることばをそれぞれ 15 字以内で記入し、文章を完成させなさい。

ライオンはシマウマより犬歯が発達している。これは獲物えものをとらえて、しっかり保持するのに適している。また、臼歯の形を比較すると、シマウマでは 。これは、繊維せんいの多い植物をすりつぶすのに適している。一方、ライオンでは 。これは肉をかみ切るのに適している。

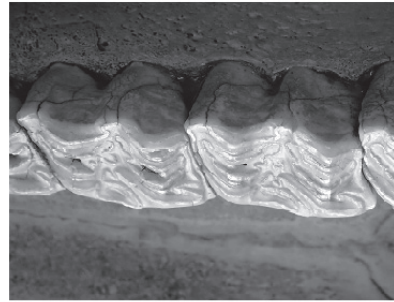
このように、体のつくりが、その動物の生活のしかたに適した特徴とくちゆうをもっている例は多い。

図3 シマウマとライオンの頭部骨格図及び臼歯の拡大写真

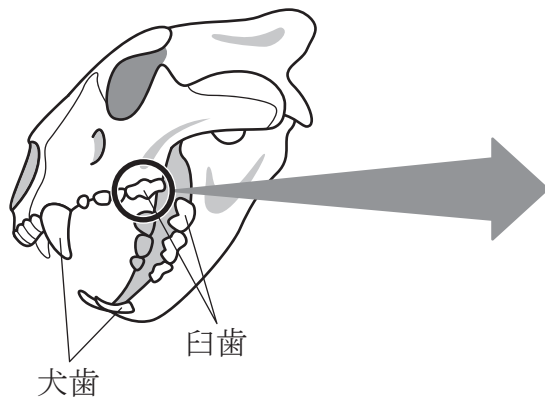
シマウマの頭部骨格



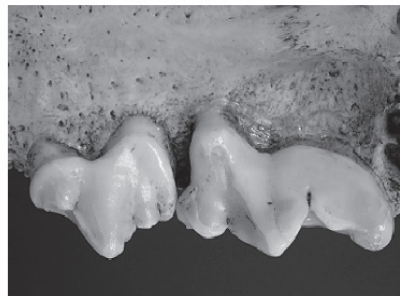
シマウマの臼歯



ライオンの頭部骨格



ライオンの臼歯



- 3 たかしさんは理科の授業で、炭酸水素ナトリウムを加熱する<実験 I>を行いました。(1)～(6)の各問いに答えなさい。

<実験 I>

炭酸水素ナトリウム (NaHCO_3) を加熱したときにできる物質を調べる。

方法

1. 試験管 A に炭酸水素ナトリウムを入れて、図 1 のような実験装置を組み立てる。
2. 炭酸水素ナトリウムをガスバーナーで加熱し、発生した気体を水上置換法で試験管 B に集める。
3. 図 2 のように、気体を集めた試験管 B に^{せっかいすい}石灰水を入れてよく振る。
4. 図 3 のように、試験管 A の口に生じた液体に青色の塩化コバルト紙をつける。
5. 加熱後に試験管 A の底に残った物質を水に^と溶かし、その水溶液を 2 本の試験管 C と D に分ける。
6. 図 4 のように、試験管 C の水溶液にフェノールフタレイン溶液を加える。
7. 図 5 のように、試験管 D の水溶液にうすい塩酸を加える。

図 1

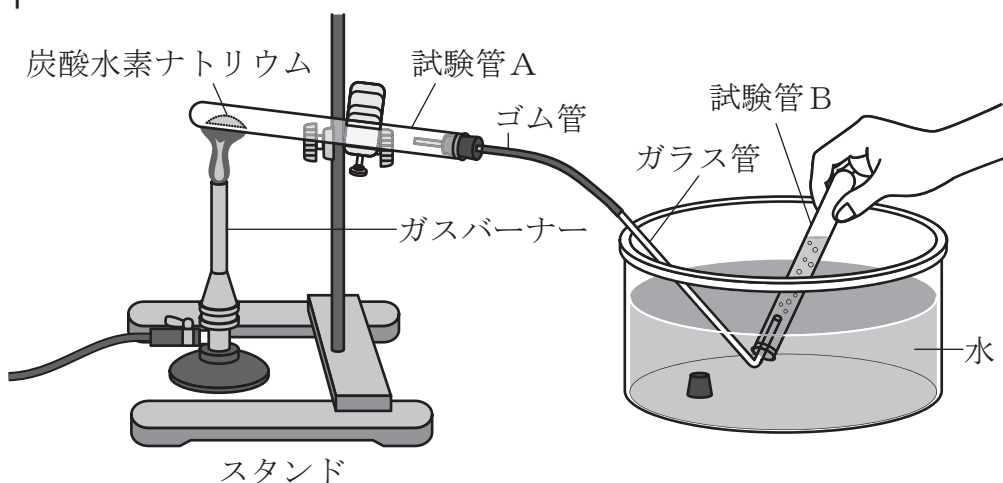


図 2

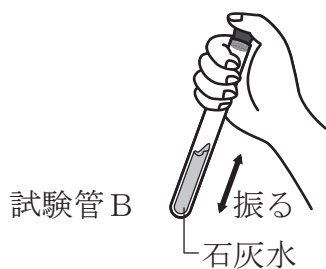


図 3

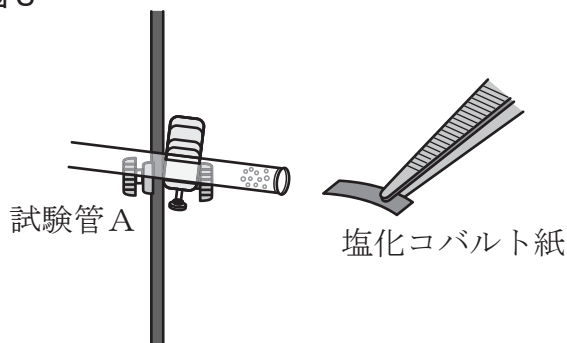


図 4

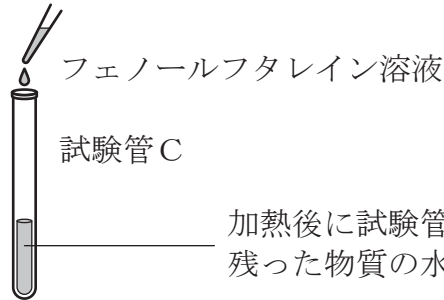
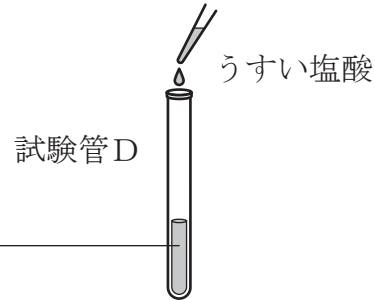


図 5



結果

- ・ 試験管 B の石灰水は白くにごった。
- ・ 青色の塩化コバルト紙を試験管 A の口に生じた液体につけると、赤色（桃色）^{ももいろ} になった。
- ・ 試験管 C の水溶液にフェノールフタレイン溶液を加えると、水溶液の色が変わった。
- ・ 試験管 D の水溶液にうすい塩酸を加えると、気体が発生した。

(1) たかしさんはこの＜実験 I＞を行うにあたり、先生から次の①，②について注意するように指示されました。その理由として最も適しているものを、あとのア～エからそれぞれ一つずつ選びなさい。

- ＜注意点＞
- ① 試験管 B に気体を集めるときは、最初の一本分は使用しない。
 - ② 実験が終わってガスバーナーの火を止める前に、ガラス管の先を水中から抜いておく。

- ＜理由＞
- ア 試験管 A 内の気体が冷えると水が逆流するから。
 - イ 試験管 A 内で発生する気体が空気より重いから。
 - ウ 試験管 A 内にあった空気が出てくるから。
 - エ 試験管 A 内に外部の空気を入れて、早く冷やすため。

(2) 試験管 B に集めた気体の名称^{めいしょう}を答えなさい。

(3) 試験管 A の口に生じた液体の名称を答えなさい。

(4) 試験管 C の水溶液にフェノールフタレイン溶液を加えると、何色になりましたか。最も適しているものを次のア～エから一つ選びなさい。

ア 黄 イ 緑 ウ 青 エ 赤

- (5) 図5のように試験管Dの水溶液にうすい塩酸を加えると化学変化をおこし、二酸化炭素と水が生じます。次の式はこの化学変化を表したものです。式中の①，②にあてはまる数をそれぞれ入れなさい。



- (6) たかしさんは、炭酸水素ナトリウムのように加熱することにより異なる物質に変化する現象に興味をもち、他の物質についても実験をしてみたいと考えました。そこで、先生に相談したところ、酸化銀を加熱する<実験Ⅱ>を行うことができました。あとの①，②の各問いに答えなさい。

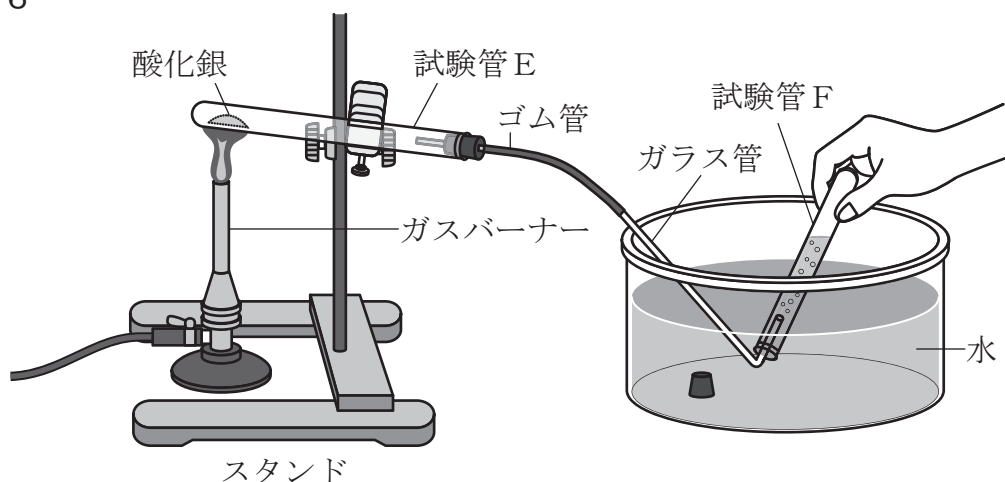
<実験Ⅱ>

酸化銀 (Ag_2O) を加熱したときにできる物質を調べる。

方法

1. 試験管Eに酸化銀を入れて、図6のような実験装置を組み立てる。
2. 酸化銀をガスバーナーで加熱し、発生した気体を水上置換法で試験管に集める。
このとき、<実験Ⅰ>と同様に、最初の本分は使わずにすてた後、4本の試験管F、G、H、Iに集める。
3. 発生した気体何か、4つの方法を用いて調べる。

図6

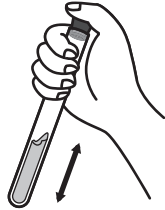


結果

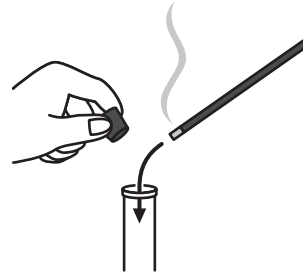
- ・加熱後、試験管Eの底には白い固体が残った。

- ① たかしさんは、**方法** 3で試験管F、G、H、Iに集めたそれぞれの気体に対して、次の**ア**～**エ**の4つの方法を試みました。この気体が何かを知る決め手になったのはどの方法ですか。次の**ア**～**エ**のうち、最も適しているものを一つ選びなさい。

ア 試験管Fの中に石灰水せっかいすいを入れてよく振った。



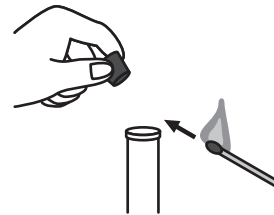
イ 試験管Gの気体中に火のついた線香せんこうを入れた。



ウ 試験管Hの気体のにおいにおいを調べた。



エ 試験管Iの口にマッチの炎ほのおを近づけた。



- ② たかしさんは加熱後に試験管Eの底に残った物質の性質について調べました。その結果として正しいものを、次の**ア**～**エ**から一つ選びなさい。

- ア** 水に溶けやすいと。
- イ** 磁石にひきよせられる。
- ウ** 電流が流れない。
- エ** かたいものでこすると金属の光沢こうたくが見られる。

4 鉄粉の化学変化に関する<実験 I><実験 II>を行いました。

(1) 鉄粉の化学変化における温度の変化を調べるため、次の<実験 I>を行いました。

①, ②の各問いに答えなさい。

<実験 I>

鉄粉の化学変化における温度の変化を調べる。

方法

1. 図1のように鉄粉6gと活性炭3gをよく混ぜてからビーカーに入れ、温度計で温度をはかる。
2. 図2のようにスポイトで食塩水を10滴ほど入れてからガラス棒でよく混ぜ、温度計で1分ごとに温度をはかる。

図1

温度計をスタンドにつるす

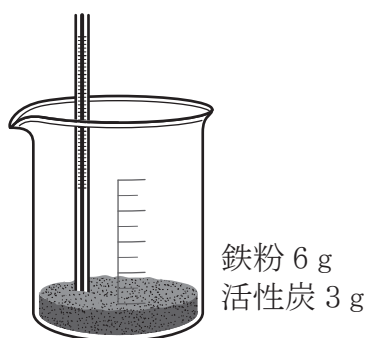
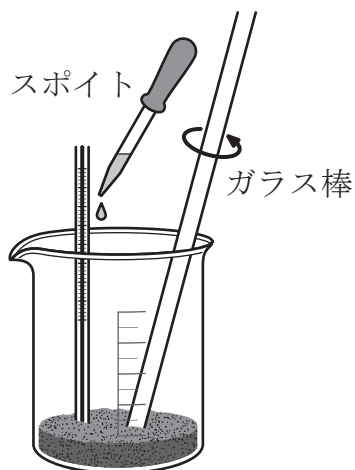


図2



結果

実験結果は、次の表1のようになった。

表1

時間 (分)	0	1	2	3	4	5	6	7	8
温度 (°C)	25	31	38	48	56	62	65	67	68

① この<実験 I>のように、化学変化がおこるときに温度が上がる反応を何といいますか。最も適しているものを次のア～エから一つ選びなさい。

ア 熱分解

イ 吸熱反応

ウ 還元

エ 発熱反応

② <実験 I>の鉄粉の温度変化は日常生活の中でも利用されています。この鉄粉の温度変化を利用したものは何と呼ばれていますか。一般的な名称で書きなさい。

- (2) <実験Ⅰ>の化学変化についてさらに調べるために、500 mL のペットボトルを用いて次の<実験Ⅱ>を行いました。①、②の各問いに答えなさい。ただし、この実験で使用するペットボトルは、わずかな力でも変形するものとします。

<実験Ⅱ>

鉄粉の化学変化がふたを閉めたペットボトル内でおこる場合、その前後におけるペットボトルの形を観察するとともに全体の質量の変化を調べる。

方法

1. 鉄粉 6 g と活性炭 3 g をよく混ぜてからペットボトルに入れる。
2. ペットボトルにスポイトで食塩水を 10 滴ほど入れ、ふたをきっちり閉める。
3. ペットボトルを電子てんびんの上ののせ全体の質量をはかる。(質量 1)
4. ペットボトルを振り、食塩水と鉄粉・活性炭をよく混ぜる。
5. ふたを閉めたままでペットボトルを 1 時間置いておく。
6. ペットボトルの形を観察する。
7. ペットボトルを電子てんびんの上ののせ全体の質量をはかる。(質量 2)



- ① この<実験Ⅱ>の **方法** 5 でペットボトルを置いておいたところ、1 時間後にはペットボトル内の化学変化が終わって、ペットボトルの温度は室温程度でした。このときのペットボトルの形として最も適しているものを、次のア～ウから一つ選びなさい。また、そのようになった理由を 20 ～ 35 字で説明しなさい。

- ア ペットボトルはふくらんだ。
- イ ペットボトルはへこんだ。
- ウ ペットボトルは元の形のままであった。

② この<実験Ⅱ>で、最初にはかったペットボトルの全体の質量（質量1）と、1時間後にはかったペットボトルの全体の質量（質量2）の関係はどのようになっていますか。最も適しているものを次のア～ウから一つ選びなさい。ただし、大気による影響は無視できるものとします。

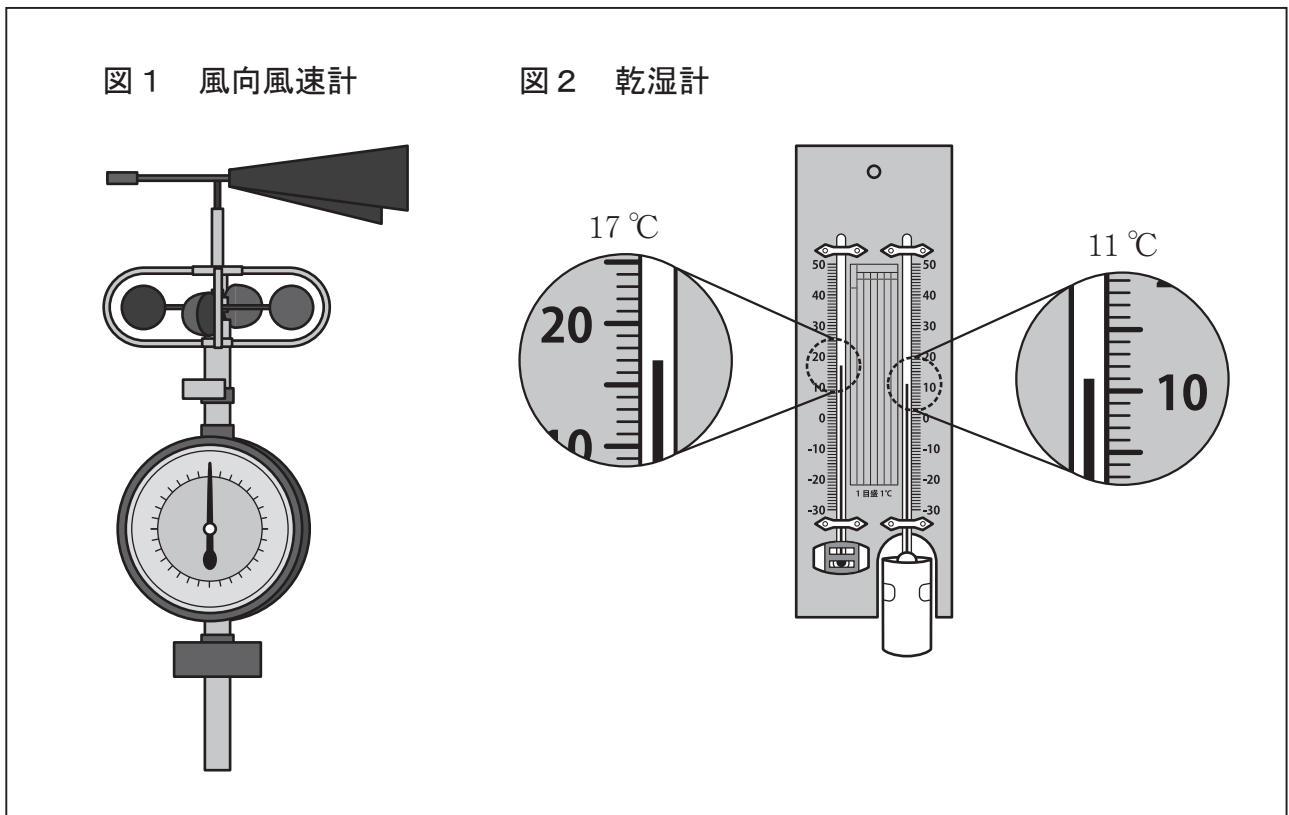
ア 質量1 > 質量2

イ 質量1 < 質量2

ウ 質量1 = 質量2

問題は、次のページに続きます。

- 5 ひろしさんは、ある日の午後1時ごろ先生といっしょに学校で、図1のような風向風速計、図2のような乾湿計かんしつけいを使って気象観測を行いました。(1)～(6)の各問いに答えなさい。



- (1) 気象観測の結果、天気は晴れで、風向は北西、風力は2でした。このときの天気、風向、風力を天気図記号で表しなさい。
- (2) 次の文は、乾湿計の示度（温度計の示す温度）をもとに湿度を求めるときの説明です。文中の ① ～ ③ に入る語・数字の組み合わせとして最も適しているものを、あとのア～エから一つ選びなさい。

乾湿計では、 ① 球の示度の方が ② 球の示度よりも高いか同じになる。湿度を求めるときは、湿度表の「乾球の示度」と「乾球と湿球しつきゅうの示度の差」から値を読み取る。

乾球の示度と湿球の示度が同じときの湿度は ③ %になる。

- | | | | |
|---|-----|-----|-------|
| ア | ① 乾 | ② 湿 | ③ 100 |
| イ | ① 湿 | ② 乾 | ③ 100 |
| ウ | ① 湿 | ② 乾 | ③ 50 |
| エ | ① 乾 | ② 湿 | ③ 50 |

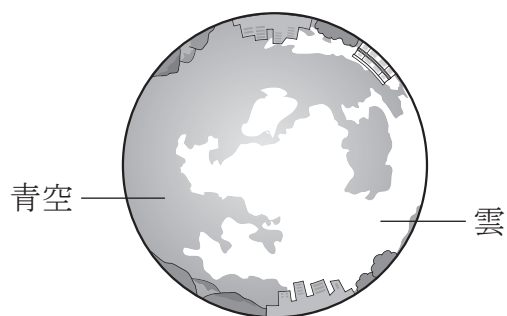
- (3) 乾湿計の観測では、乾球と湿球の示度は図2に示されているようになりました。
 図3の湿度表を使ってこのときの湿度を求めなさい。

図3 湿度表

乾球の示度 [°C]	乾球と湿球の示度の差 [°C]						
	1.0	2.0	3.0	4.0	5.0	6.0	7.0
20	91	81	72	64	56	48	40
19	90	81	72	63	54	46	38
18	90	80	71	62	53	44	36
17	90	80	70	61	51	43	34
16	89	79	69	59	50	41	32
15	89	78	68	58	48	39	30
14	89	78	67	57	46	37	27
13	88	77	66	55	45	34	25
12	88	76	65	53	43	32	22
11	87	75	63	52	40	29	19

- (4) 同じ日の午後4時ごろに、もう一度気象観測を行いました。天気を決めるために空全体の雲のスケッチをしたところ、図4のようになりました。このときの天気として最も適しているものを、あとのア～ウから一つ選びなさい。

図4



ア 快晴

イ 晴れ

ウ くもり

ひろしさんは、気象観測が終わってから先生と話をしました。



先生

今回は、^{かんしつけい}乾湿計で気温と湿度を求めました。乾湿計では、乾球・^{しつきゅう}湿球の示度と湿度や空気中に含まれる水蒸気の量の関係はどうなっていますか。

湿度表をよく見ると、乾球の示度が同じ場合は、乾球と湿球の示度の差が大きいほど湿度が ，空気中に含まれている水蒸気の量が ことが分かります。



ひろしさん



先生

湿度は乾湿計以外でも、気温と^{るてん}露点をはかることによって求めることができます。露点については知っていますか。

露点とは、空気中の水蒸気が冷やされて^{すいてき}水滴になるときの温度のことです。気温が 20℃、露点が 15℃の時の湿度を、**図5**の気温に対する^{ほうわ}飽和水蒸気量を使って求めると、湿度は約 % になります。



ひろしさん

(5) ひろしさんと先生の会話中の ， に入る語の組み合わせとして最も適しているものを、次のア～エから一つ選びなさい。

- | | | |
|---|------|-------|
| ア | ① 高く | ② 多い |
| イ | ① 高く | ② 少ない |
| ウ | ① 低く | ② 多い |
| エ | ① 低く | ② 少ない |

(6) ひろしさんと先生の会話中の に入る数値として最も適しているものを、次のア～エから一つ選びなさい。

- | | | | | | | | |
|---|----|---|----|---|----|---|----|
| ア | 56 | イ | 74 | ウ | 85 | エ | 87 |
|---|----|---|----|---|----|---|----|

図5 気温に対する飽和水蒸気量

気温 [°C]	飽和水蒸気量 [g/m ³]
11	10.0
12	10.7
13	11.4
14	12.1
15	12.8
16	13.6
17	14.5
18	15.4
19	16.3
20	17.3