

平成 29 年 1 月 30 日(月) 平成 28 年度 第 7 回 大阪府河川整備審議会	資料 2-1
---	--------

淀川水系猪名川下流ブロック河川整備計画

(素案)

平成29年1月

大 阪 府

淀川水系猪名川下流ブロック河川整備計画（素案）

－ 目 次 －

第1章	河川整備計画の目標に関する事項	1
第1節	流域及び河川の概要	1
1.	流域の概要	1
2.	流域の特性	3
3.	河川の特性	8
第2節	河川整備の現状と課題	15
1.	治水の現状と課題	15
2.	河川利用及び河川環境の現状と課題	17
第3節	流域の将来像	21
第4節	河川整備計画の目標	23
1.	洪水、高潮等による災害の発生の防止または軽減に関する目標	23
2.	河川の適正な利用及び流水の正常な機能の維持に関する目標	23
3.	河川環境の整備と保全に関する目標	23
4.	河川整備計画の計画対象区間	24
5.	河川整備計画の計画対象期間	25
6.	本計画の適用	25
第2章	河川整備の実施に関する事項	26
第1節	河川工事の目的、種類及び施行の場所並びに当該河川工事の施行により設置される河川管理施設の機能の概要	26
1.	洪水対策	26
2.	河川の適正な利用及び流水の正常な機能の維持	32
3.	河川環境の整備と保全	32
第2節	河川の維持の目的、種類及び施行の場所	33
1.	河川管理施設	33
2.	許可工作物	34
3.	河川空間の管理	34
第3章	その他河川整備を総合的に行うために必要な事項	35
第1節	地域や関係機関との連携に関する事項	35
第2節	河川情報の提供に関する事項	35

第1章 河川整備計画の目標に関する事項

第1節 流域及び河川の概要

1. 流域の概要

猪名川下流ブロックは、大阪府北部の豊能地域に位置し、北摂山地に源を發し、猪名川に合流する余野川、箕面川と、北大阪丘陵に源を發し、猪名川に合流する千里川、神田川、一庫・大路次川に注ぐ初谷川の各流域から構成されます（図 - 1.1）。

余野川の流路延長は約 15.5km、流域面積は約 45km² で、上流で石田川、切畑川、木代川、中流で北山川の支川が流入しています。箕面川の流路延長は約 12.4km、流域面積は約 24km² で箕面川ダムを有し、茶長阪川と石澄川の支川が流入しています。千里川の流路延長は約 10.7km、流域面積は約 14 km² で芋川と箕面鍋田川の支川が流入しています。初谷川は流路延長約 2.8km、流域面積約 8.6 km² となっています。

猪名川下流ブロックに関連する大阪府域の自治体は、豊中市、池田市、箕面市、豊能町の3市1町にまたがっており、ブロックの南部は大阪平野と接する猪名川低地、中部から北部に掛けては北摂山地とそれに続く北大阪丘陵による起伏に富んだ地形となっています。大阪市内から 20km の距離にあるため、平地から丘陵地、さらに山麓周縁まで住宅地を中心とした市街化が進んでいます。山間部には「明治の森箕面国定公園」があり、大阪都心から近い自然観光地として明治時代から多くの観光客が訪れています。また、かつては信仰の場として多くの寺社が創建され、修験者が行き来しました。

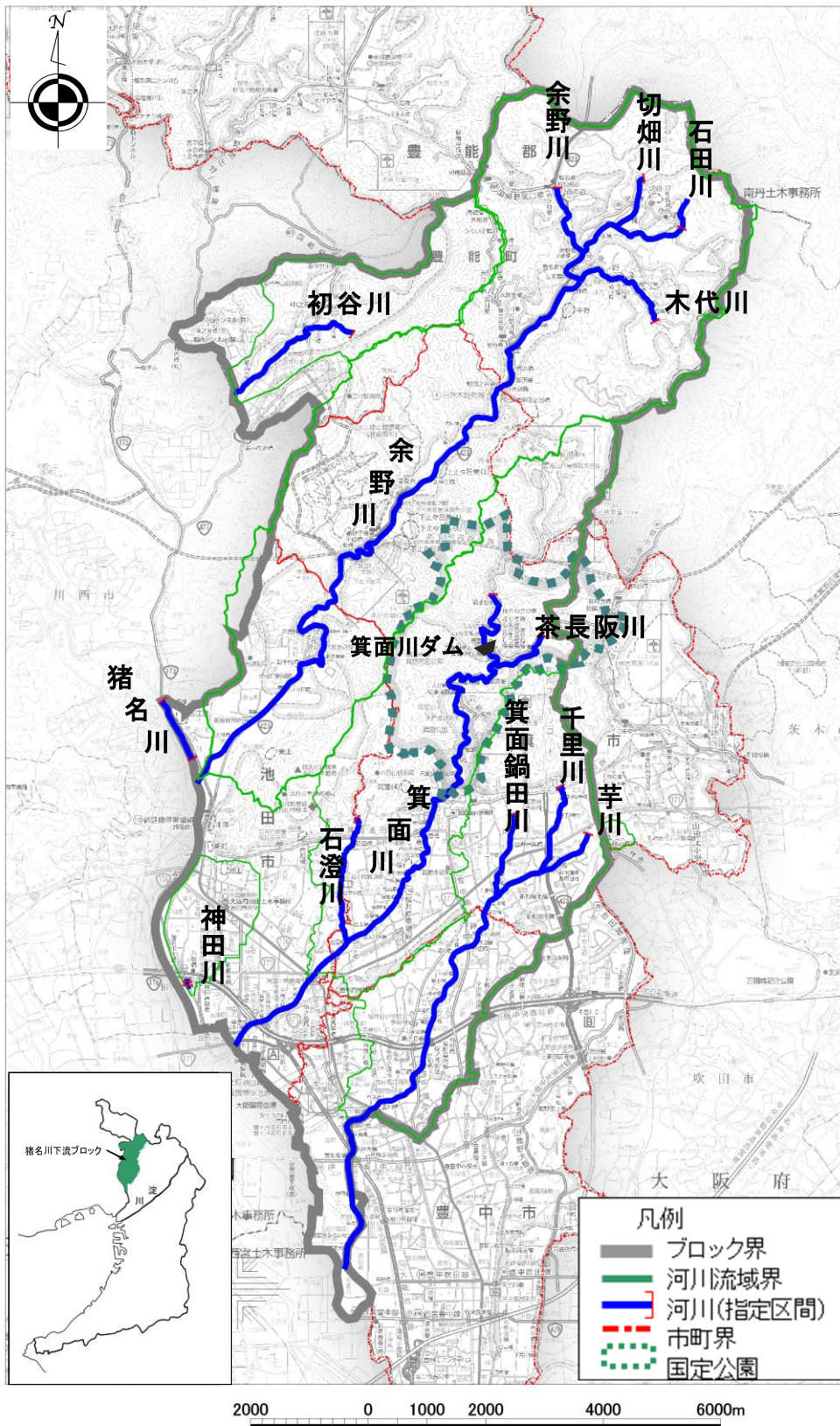


図-1.1 猪名川下流ブロック流域図

2. 流域の特性

(1) 自然環境特性

1) 地形・地質

猪名川下流ブロックの地形は、大阪平野、猪名川低地から北大阪丘陵、北摂山地へと続き、北部の山間部には扇状地性低地が点在し、南部には千里丘陵などの中低位の段丘地形と扇状地低地により構成されています。

地質は、山地部で主に六甲山陰型花崗岩類^{ろっこうさんいんがたかこうがんるい}と、砂岩、泥岩から構成される丹波層群からなり、丘陵地は礫、低地は砂、礫、粘土の互層で構成される、大阪層群となっています。

2) 気候

猪名川下流ブロックの気候は、温暖で降水量の少ない瀬戸内式気候に属し、ブロック南部に設置されている大阪管区気象台豊中観測所における昭和 56 年～平成 22 年までの 30 年間の平年値は、年平均気温は約 16℃と温暖で、年間降水量が約 1,280mm（全国平均約 1,700mm）となっています。

一方、ブロックの北部周辺に設置されている大阪管区気象台能勢観測所における昭和 56 年～平成 22 年までの 30 年間の平年値は、年平均気温約 13.5℃で、年間降水量が約 1,400mm となっています。

3) 自然環境

①植生

猪名川下流ブロックの植生は、自然環境保全基礎調査¹⁾（第 3 回、第 6 回、第 7 回）の現存植生図によると、山地部の大部分をスギ・ヒノキ・サワラ植林やヤブムラサキ・コナラ群集で占めています。山地部の森林の 4 割がスギ・ヒノキ等の人工林で、箕面川から余野川上流にかけて広がり、自然林は余野川流域に広がっています。流域内の「明治の森箕面国定公園」には広範囲に特定植物群落「イロハモミジケヤキ林」が見られ、五月山南面にはアベマキ・コナラ群集が見られます。流域北部の妙見山頂^{みょうけん}付近には大阪府北摂唯一のブナ林が見られます。

また、森林の保全が、大阪府立北摂自然公園（豊能町の妙見山地区）指定地、「明治の森箕面国定公園」の中心に位置する箕面国有林において行なわれています。

一方で、近年、北摂全体でナラ枯れ被害の報告がされています。

¹⁾ 自然環境保全基礎調査：全国的な観点から我が国における自然環境の現況及び改変状況を把握し、自然環境保全の施策を推進するための基礎資料を整備するために、環境省が昭和 48 年度より自然環境保全法第 4 条の規定に基づきおおむね 5 年ごとに実施している調査。第 1 回は昭和 48 年度に実施。第 2 回は昭和 53・54 年度で実施。第 3 回は、昭和 58～62 年度で実施。第 4 回は、昭和 63～平成 4 年度で実施。第 5 回は平成 5～10 年度で実施。第 6 回は、平成 11 年～16 年度で実施。第 7 回は、平成 17 年度～実施（環境省自然環境局生物多様性センターHP）。

②鳥類

猪名川下流ブロックの鳥類は、平成 27 年度に行われた箕面北部丘陵での調査によると、28 科 38 種が確認されています。このうち、水辺とのかかわりがある種が 9 種確認されており、カワガラス（大阪府レッドリスト：準絶滅危惧）、コチドリ（大阪府レッドリスト：準絶滅危惧）、カワセミ等が確認されています。

③哺乳類

猪名川下流ブロックの哺乳類は、国が行なった余野川ダム事業における環境調査結果（H18.7）によれば、ニホンジカ、イノシシ、アナグマ、キツネ、タヌキの他、ニホンリス、イタチが確認されています。また、コウモリ類のキクガシラコウモリ、コキクガシラコウモリ等も確認されています。また、「箕面山サル生息地」は、国指定の史跡名勝天然記念物に指定されています。

近年、外来種のアライグマ、ヌートリアによる農林被害や生態系への影響などが問題となっており、アライグマについては「第 3 期大阪府アライグマ防除実施計画」を平成 28 年 4 月に策定（大阪府環境農林水産部）して捕獲及びモニタリングが行なわれ、ヌートリアについては生息状況等の調査が進められています。

④昆虫類

猪名川下流ブロックの昆虫類は、国が行なった余野川ダム事業における環境調査結果（H18.7）によれば、ゲンバイトンボ、ミヤマカワトンボ、ミズムシ、ナガミズムシ、ホタル等の河川及び池沼環境に生息する種や、オオムラサキ、セセリチョウ類、シジミチョウ類等の樹林帯に生息する種が確認されています。

また、箕面一帯は東京の高尾山、京都の貴船と並び、日本の昆虫の三大宝庫として知られており、「明治の森箕面国定公園」にはおよそ 3,000 種の昆虫を数えるとされています。

⑤両生・爬虫類

猪名川下流ブロックの両生・爬虫類は、平成 27 年度に行われた箕面北部丘陵での調査によると、4 科 5 種が確認されています。このなかには、アカハライモリ（環境省レッドリスト：準絶滅危惧、大阪府レッドリスト：準絶滅危惧）、トノサマガエル（環境省レッドリスト：準絶滅危惧、大阪府レッドリスト：準絶滅危惧）、モリアオガエル等が確認されています。

その他、余野川や箕面川ではオオサンショウウオ（特別天然記念物、環境省レッドリスト：絶滅危惧Ⅱ類、大阪府レッドリスト：絶滅危惧Ⅱ類）の生息が確認されています。

⑥魚類

猪名川下流ブロックの水生物（魚類）は、余野川、箕面川、千里川の3河川での平成7年度～平成26年度の調査で33種の生息が確認されています。

余野川では、16種、うち貴重種（大阪府レッドリスト）6種が確認され、全川でカワヨシノボリ、カワムツ、中流でドンコ、中下流でシマドジョウ、下流でオイカワが見られます。外来種のおオクチバスが下流で確認されています。箕面川では、7種、うち貴重種（大阪府レッドリスト）2種が確認され、上流でカワムツ、カワヨシノボリ、中流でオイカワ、タカハヤ、ドジョウが見られます。千里川では29種、うち貴重種（大阪府レッドリスト）は7種が確認され、中上流にカワムツが、中下流にオイカワが見られます。ドジョウは上中下流で、ナマズ、コイなどの大型魚や外来種のおオクチバス、ブルーギルが下流で見られます。なお環境省レッドリスト種は出現していませんが、ムギツク（大阪府レッドリスト：絶滅危惧Ⅱ類）は余野川下流と箕面川中流で、ギギ（大阪府レッドリスト：準絶滅危惧類）は余野川下流と千里川下流で見られます。

余野川、箕面川、千里川の3河川での魚類調査結果より、瀬と淵が形成されている比較的多様な環境を必要とするカワムツと浅く開けた場所（平瀬）を好むオイカワの生息状況を見ると、余野川の下流、千里川の中下流ではオイカワの方が多く確認されており、余野川の上流、箕面川の上流、千里川の上流でカワムツが多く確認されています。

上記の3河川では、オイカワの生息状況より下流で比較的単調な河川になっていること、カワムツの生息状況より上流は多様な環境が残っていることが伺えます。

⑦水生物（底生動物）

猪名川下流ブロックの水生物（底生動物）は、平成7年度～平成26年度の調査をまとめると、余野川は143種、箕面川110種、千里川76種が確認され、そのうち貴重種（環境省レッドリストあるいは大阪府レッドリスト）は、余野川でモノアラガイ、マシジミ、ミズカマキリ、フタスジキソトビケラ、シジミガムシ、箕面川でモノアラガイ、千里川でマシジミ、その他の生物では、ゲンジボタルが余野川と箕面川で確認されています。

(2) 社会環境特性

1) 人口

猪名川下流ブロック内の各市町の人口（平成27年国勢調査）は、豊中市が395,479人、池田市103,069人、箕面市133,411人、豊能町19,934人です。

豊中市の人口は、昭和30年代から昭和50年頃に急増し、その後は横ばいから減少傾向となっていました。平成22年から再び増加傾向となっています。池田市の人口は、昭和30年代から昭和50年頃に急増し、その後は微増傾向と微減傾向を繰り返しています。箕面市の人口は、昭和30年代から平成27年まで概ね増加傾向が続いてい

ます。豊能町の人口は、昭和 30 年代から増加傾向を続けてきましたが、平成 7 年をピークとしてその後は減少傾向となっています。

世帯数（平成 27 年国勢調査）は、豊中市が 170,325 世帯、箕面市 56,829 世帯、池田市 45,777 世帯、豊能町 7,760 世帯となっており、ブロック全体では増加傾向です。

2) 産業

猪名川下流ブロック内の産業の特徴としては、北部（主に豊能町、箕面市北部）の農林業を中心にそれらの加工業、中部（主に池田市、箕面市南部）の江戸時代から続く酒造業や樹木、最近では繊維業や観光業など、南部（池田市、豊中市）の阪神工業地帯に隣接した地域では、その立地を活かした製造業が盛んです。流域内には、大阪国際空港があり、それに伴う航空関連産業なども見られます。

猪名川下流ブロック内市町の就業者人口は、平成 24 年において、卸売り・小売り・飲食店、サービス業等の第 3 次産業が 81.0%、製造業等の第 2 次産業が 18.9%を占めており、農業等の第 1 次産業は 0.1%となっています。

農業については近年、経営耕地面積、農家戸数ともに減少傾向にあります。平成 2 年からの傾向を見ますと、経営耕地面積は豊中市と箕面市で大きく減少しています。特に豊中市は全域が市街化区域で、農地としての土地利用の担保力が弱く、経営耕地面積および農家戸数が 5 割以下に減少しています。山間の豊能町でも、経営耕地面積および農家戸数が約 2 割減少しています。

流域では、植木や日本酒などの特産品があります。

3) 土地利用

猪名川下流ブロックは山地が 5 割を占め、人口の増加とともに低地、丘陵地さらに山麓周縁まで市街化され、市街地が 4 割、田畑が 1 割の構成となっています。

余野川中上流部や初谷川が流れる北部の丘陵地では、昭和 50 年代以降の人口の増加が安定期に入って以降は住宅地の開発が進み、余野川流域では池田市伏尾台、豊能町希望が丘、初谷川流域では豊能町のときわ台、光風台などの大規模に開発された住宅地が見られます。また、平成 19 年 10 月に、余野川流域の箕面市上止々呂美、下止々呂美地区に開発面積 313.5ha、計画居住人口約 9,600 人（計画戸数約 2,900 戸）の「みのおしんまち箕面森町」が街開きしました。千里川や箕面川下流部が流れる南部の丘陵地・低平地では昭和 40 年代までに急激に市街化されました。昭和 49 年頃には平成 18 年現在とほぼ変わらない状況になっています。

4) 歴史・文化・観光

猪名川下流ブロックには古くは京都から西宮を結ぶ西国街道が走り、かつては西国大名の参勤交代の道として本街道の大阪経由よりもよく利用されました。山間部には寺社が建立され、信仰の場として修験者が行き交いました。現在、国指定重要文化財

の「^{こんぜんじざんじゅうほうきょういんとう}金禅寺三重宝篋印塔」、^{にょいりんかんのんざぞう}「如意輪観音坐像（瀧安寺）」、^{きゅうあんじ りゅうもん}「久安寺の楼門」、^{もくぞうあみだ}「木造阿弥陀如来坐像（久安寺）」をはじめ、多くの歴史文化施設等が残されています。

無形文化財として池田市五月山の^{あたごび}「愛宕火（市指定）」や箕面市白島の^{はくしま}「白島の太鼓念仏（府指定）」があります。

猪名川下流ブロックでは、各市町の特徴により、様々な行事・イベントが行われています。

箕面市・池田市では、箕面滝の紅葉や五月山の桜などの地域の名所を生かした行事・イベントが行われ、豊能町では、自然の恵みを生かした真菜まつりなどが、行われています。

また、ブロック内では箕面滝、箕面溪谷、初谷溪谷などの自然観光資源やインスタントラーメン発明記念館などの観光施設が多くあります。

5) 交通

猪名川下流ブロック内には、古くから西国街道が通り、箕面市の瀬川（箕面川と石澄川の合流点近く）には宿場（瀬川宿）が置かれ、現在の石橋駅付近は大阪市内方面から来る能勢街道との結節点でありました。能勢街道は、池田市木部町付近で摂丹街道（概ね現在の国道 423 号）を分け、それぞれ丹波方面に向かう街道でした。

この付近は、現在でも阪急電鉄宝塚線、阪急電鉄箕面線、大阪モノレール、中国自動車道や阪神高速、国道 171 号、国道 176 号、主要地方道大阪中央環状線などの結節点となっています（池田市、豊中市、箕面市の境界付近）。現在、北大阪急行線の千里中央駅から北へ 2.5 km 延伸し、新駅を 2 つ作る「北大阪急行線延伸事業」が進められています。

北部は山地部となっているため、猪名川や余野川、初谷川沿いに国道 173 号、423 号、477 号、能勢電鉄妙見線が通ります。南部は、市街地、住宅地であるため、阪急電鉄宝塚線、阪急電鉄箕面線などが整備されています。

現在は、ブロック北部を横過する新名神高速道路の建設が進められており、箕面市市街から止々呂美付近へ平成 19 年に開通した箕面有料道路（箕面グリーンロード）との接続地点に箕面 IC（仮称）が設置される予定です。

また、平成 6 年 9 月には関西国際空港、平成 18 年 2 月には神戸空港が開港しましたが、都心に近いブロック南部に位置する大阪国際空港は多くの旅客に利用されています。

3. 河川の特性

(1) 猪名川

猪名川は、上流の兵庫県境から余野川が合流するまでが大阪府の指定区間となっており、国土交通省の管理区間につながります。対岸の兵庫県側（右岸）は住宅地として開発されていますが、大阪府側（左岸）は田園地帯となっています。河床勾配は平均で約 1/780 です。右岸は兵庫県管理区間です（図 - 1.2 写真①②）。



写真① 大阪府管理区間上流端付近



写真② 大阪府管理区間下流端付近

図-1.2 猪名川の河道状況

(2) 余野川

余野川は豊能町の山地に源を発し、国道 423 号沿いに南西に流下して猪名川に合流する河川です。下流部（猪名川合流点～新吉田橋）は河床勾配が約 1/90～1/160、川幅は約 30m となっており、周辺は住宅が点在する田園風景が広がっています。河道はコンクリートブロック護岸や落差工が整備され、河床は砂礫となっており、河畔林や河道内の洲にはヨシやミゾソバ等の草本類が繁茂しています。また、山間部からの土砂供給があることから猪名川合流付近では、堆積傾向にあります（図-1.3 写真①）。

中流部（新吉田橋～金石橋）は山間部を流れ、河床勾配が約 1/30～1/90、川幅は 15m 前後となり、下流部に近い一部区間はコンクリートブロック護岸が整備されているものの、ほとんどが天然河岸であり、河床は岩が露頭する溪流景観となっています（図-1.3 写真②）。

上流部（金石橋より上流）では、河床勾配が約 1/55～1/85、川幅は 10m 前後となり、田園地帯を流下する里地景観となっています。河道は、コンクリートブロック護岸や落差工が整備され河床は砂礫となっており（図-1.3 写真③）。



写真① 下流部（中河原橋^{なかがわら}上流部）



写真② 中流部（大正橋^{たいしょう}上流部）



写真③ 上流部（城之越橋^{しろのこし}上流部）

図-1.3 余野川の河道状況

(3) 木代川、切畑川、石田川

木代川は余野川の左支川で、豊能町内を流れる河川です。河床勾配は約 1/30~1/50、川幅 10m 程度となっており、周辺には田園風景が広がる河川です（図 - 1.4 写真①）。

切畑川は余野川の左支川で、豊能町内を流れる河川です。河床勾配は約 1/30~1/150、川幅 10m 程度となっており、圃場整備とともに河川改修が進められました。河道は、概ねコンクリートブロック護岸とコンクリートの三面張りとなっており、周辺には田園風景が広がっています（図 - 1.4 写真②）。

石田川は切畑川の左支川で、豊能町内を流れる河川です。河床勾配は約 1/30、川幅 7m 程度となっており、切畑川同様、圃場整備とともに河川改修が進められました。河道は、概ねコンクリートブロック護岸とコンクリートの三面張りとなっており、周辺には田園風景が広がっています（図 - 1.4 写真③）。



写真① 木代川（新木代橋下流部）



写真② 切畑川（三界橋下流部）



写真③ 石田川（ぬかぐら橋上流部）

図-1.4 木代川、切畑川、石田川の河道状況

(4) 箕面川

箕面川は、豊能町高山地区の山地に源を発し、箕面市と池田市を貫流し猪名川に注ぐ河川です。

下流部（下河原高架橋下流～桂橋）は、河床勾配が約 1/75～1/145、川幅は約 25～15m となっており、護岸沿いに住宅や工場が立ち並ぶ市街地を流れる区間では人工的な河川景観となっており、国道 176 号より上流では、落差工や護床工が多くなります。河道はコンクリートブロック護岸で整備されていますが、緑の多い河川景観です。河床は主に砂礫となっており（図 - 1.5 写真①）。

中上流部（桂橋より上流）は国定公園に指定され、自然豊かな山間部となっており、河床勾配は約 1/10～1/95、川幅 10m 程度で、天然河岸が多く河床は露頭し小さな滝が連続する美しい渓流景観を作り出しています（図 - 1.5 写真②）。

茶長阪川合流点上流に治水を主目的とした箕面川ダムが建設されており、建設にあたっては、自然環境の保全・回復のための調査研究を行い、それに基づき、自然回復工事を実施し、事後の追跡調査にて、自然回復の効果が認められています。このような事前・事後にわたる自然環境に対する取り組みが評価され、平成 5 年 6 月に環境庁後援の「環境賞」を受賞しました（図 - 1.5 写真③）。

下流の猪名川合流点から兵庫県境の 600m は、兵庫県管理区間です。



写真① 下流部（天神小橋下流部）



写真② 上流部（大門橋下流部）



写真③ 箕面川ダム

図-1.5 箕面川の河道状況

(5) 石澄川、茶長阪川

石澄川は、箕面川の右支川で、池田市六箇山北方に源を発し、皿池・中池・尻池等を経て、池田市、箕面市を流れる河川です。河床勾配が約 1/20～1/40、川幅約 10m～5m、で、河床は一部、石や礫であるが、大部分に河床張コンクリートが設置されており、周辺は密集した市街地です（図 - 1.6 写真①）。

茶長阪川は、箕面川の左支川で、箕面川ダム下流の箕面川に合流する河川です。河床勾配が約 1/10～1/30、川幅 10m 程度で、府道豊中亀岡線沿いの山間部を流れています（図 - 1.6 写真②）。



写真① 石澄川（石澄川橋下流部）



写真② 茶長阪川（政之橋下流部）

図-1.6 石澄川、茶長阪川の河道状況

(6) 千里川

千里川は箕面市の箕面山に源を発し、芋川、箕面鍋田川と合流した後、豊中市の市街地を西南に流下し、大阪国際空港の南側を右岸に接しながら猪名川に注ぐ河川です。河川周辺の都市化が進んでいることから、土砂供給が少なく、河床が低下傾向にあります。河床は全般的に砂となっています。

中下流部では河床勾配が約 1/130～1/340、川幅約 25m で、コンクリートブロック護岸が整備され、画一的な断面区間となっています（図 - 1.7 写真①）。

上流部では河床勾配は約 1/30～1/80 となり、川幅は 8 m 程度で落差工が増え、人工的な河川景観となっています（図 - 1.7 写真②）。



写真① 下流部 (箕輪小橋下流部)



写真② 上流部 (萱野中央中橋下流部)

図-1.7 千里川の河道状況

(7) 箕面鍋田川、芋川

箕面鍋田川は、千里川の右支川で、箕面市如意谷地区に源を発し、箕面市を流れる河川です。河床勾配は約 1/30～1/100、川幅 7 m 程度で、下流部は市街地を流れますが、上流部には田園が周辺に残っています。河道はコンクリートブロック護岸が整備されています（図 - 1.8 写真①）。

芋川は、千里川の左支川で、箕面市石丸の打越池から流れ出し、箕面市を流れる河川です。河床勾配が約 1/60～1/100、川幅 7 m 程度で、河道はコンクリートブロック護岸が整備され、河床張コンクリートが設置されています。丘陵地を流れ、川沿いには新興住宅地の中に残った農地が目立ちます（図 - 1.8 写真②）。



写真① 箕面鍋田川 (三平橋上流部)



写真② 芋川 (西原橋上流部)

図-1.8 箕面鍋田川、芋川の河道状況

(8) 初谷川

初谷川は妙見山につながる天台山、光明山を源とし、上流部は溪谷をなす河川で、河床勾配が約 1/30～1/110、川幅は 10m 程度です。

下流部は豊能町ときわ台や光風台の住宅地を流れ、兵庫県境に至り、一庫・大路次川に合流します。初谷川溪谷は大阪みどりの百景に選出され、自然豊かな河川となっています（図 - 1.9 写真①）。



写真① ときわ大橋上流部

図-1.9 初谷川の河道状況

(9) 神田川

神田川は池田市内の雨水幹線を流域に持つ河川で、河床勾配は約 1/100、川幅は 6 m 程度で、河道はコンクリートブロック護岸と河床張りコンクリートが設置されています。

下流の猪名川合流点には神田川排水機場、神田排水樋門（ともに国土交通省管理）が設置されています（図 - 1.10 写真①）。



写真① 神田排水樋門上流

図-1.10 神田川の河道状況

第2節 河川整備の現状と課題

1. 治水の現状と課題

猪名川下流ブロックでは、これまで多くの水害が発生しています。特に昭和 35 年 8 月の台風 16 号による大雨（東能勢観測所で日雨量 338mm、時間最大雨量 52mm を観測）、昭和 42 年 7 月の梅雨前線による大雨（箕面観測所で日雨量 266mm、時間最大雨量 52mm を観測）では、広い範囲で浸水が発生し、人的・物的被害は甚大なものとなりました。

最近では、平成 6 年 9 月（上池田観測所で時間最大雨量 133.5mm を観測）、平成 18 年 8 月（豊中観測所で時間最大雨量 103mm を観測）に集中豪雨が発生し、内水浸水被害が発生しました。

余野川では、国が平成 3 年から、洪水調節、流水の正常な機能の維持および用水確保を目的として、余野川支川北山川（箕面市下止々呂美付近）に建設する多目的ダム（余野川ダム）を主要施設とした「猪名川総合開発事業」を進めていましたが、平成 21 年 3 月に策定された「淀川水系河川整備計画」により、余野川ダムの建設を当面実施しないこととなりました。

余野川では、時間雨量 50 ミリ程度²⁾の降雨による洪水を安全に流下させることができない区間があります。

木代川では、河道の改修を完了していません。ただし、時間雨量 50 ミリ程度の降雨による洪水に対して現況流下能力は満足しています。

切畑川では下流部の一部区間を除き平成 5 年度から、石田川では平成 7 年度から、圃場整備事業と併せて、時間雨量 50 ミリ程度の降雨による洪水を対象とする改修を進めていましたが、一部では未改修の状態です。

箕面川では、昭和 42 年 7 月豪雨を契機に、治水ダム（箕面川ダム）と河川改修による治水対策が計画立案され、昭和 57 年に箕面川ダムが完成しました。現時点で、時間雨量 50 ミリ程度の降雨による洪水を対象とする整備を完了しています。

石澄川では、流域内の市街化による流出量の増大に対処するため改修工事を実施し、昭和 62 年度末に時間雨量 50 ミリ程度の降雨による洪水を対象とする改修を完了しています。

茶長阪川では、一部区間を除き、時間雨量 50 ミリ程度の降雨による洪水を対象とする河道となっています。山間部を流下する河川で、改修事業は実施していません。

千里川は昭和 9 年の室戸台風による被害を契機として改修事業に着手しました。

昭和 21 年～昭和 26 年の第一次改修工事、昭和 35 年～昭和 41 年の第二次改修工事が行われましたが、昭和 42 年 7 月豪雨にて、下流域に甚大な被害を及ぼしましたため、昭和 43 年に、時間雨量 80 ミリ程度³⁾の降雨による洪水を対象とする改修計画が策定され、

²⁾ 時間雨量 50 ミリ程度：10 年に 1 度発生する恐れのある雨量（猪名川下流ブロックでは豊能地区の計画雨量を適用し、時間最大雨量 58.4 mm、24 時間雨量 207.4 mm）。統計学上は、毎年、1 年間にその規模を超える降雨が発生する確率が 1/10 であること。

³⁾ 時間雨量 80 ミリ程度：100 年に一度程度発生する恐れのある雨量（猪名川下流ブロックでは豊能地区の計画雨量を適用し、時間最大雨量 85.5 mm、24 時間雨量 321.0 mm）。統計学上は、毎年、1 年間にその規模を超える降雨が発生する確率が 1/100 であること。

さらなる改修に着手し、昭和 53 年末までに猪名川合流点～阪急宝塚線が本計画に基づき概成しました。

その後、千里川流域内および氾濫区域に占める市街化の割合は急増し、中流部～上流部で時間雨量 50 ミリ程度の降雨による洪水にも対応できない区域が残されたため、昭和 54 年より改修工事に着手し、時間雨量 50 ミリ程度の降雨による洪水を対象とする改修を完了しました。

箕面鍋田川でも、流域内の市街化による流出量の増大に対処するため、昭和 54 年より河川改修を実施し、時間雨量 50 ミリ程度の降雨による洪水を対象とする改修を完了しています。

芋川では、昭和 42 年 7 月豪雨を契機に、昭和 43 年度より河川改修を実施し、時間雨量 50 ミリ程度による洪水を対象とする改修を完了しています。

初谷川では、時間雨量 50 ミリ程度の降雨による洪水を安全に流下させることができない区間があります。

以上のように、猪名川下流ブロックの治水事業は、古くから実施されており、現状では、千里川、箕面鍋田川、芋川、茶長阪川、石澄川については、時間雨量 80 ミリ程度の降雨で発生する洪水により、川からの氾濫の恐れはありません。猪名川、石田川、神田川については、時間雨量 80 ミリ程度の降雨で発生する洪水により、川からの氾濫が発生した場合でも、人家への影響はありません。箕面川、木代川、切畑川については、時間雨量 80 ミリ程度の降雨で発生する洪水により、川からの氾濫が発生した場合でも、床上浸水は発生しません。

一方、余野川、初谷川の一部区間については、時間雨量 50 ミリ程度の降雨で発生する洪水により、川からの氾濫による、人家への浸水被害が発生する恐れがあることから、さらなる治水安全度の向上が必要です。

また、猪名川ブロックの各河川では、土砂の堆積や河床低下、河川管理施設の老朽化等が見られることから、適切な維持管理が必要となります。

さらに、計画を超える規模の降雨が発生する可能性もあることから、農地の減少に伴う潰^{かい}壊の可能性があるため池の保全を図るとともに、ため池の雨水貯留機能を活用した流域対策や、洪水が発生した場合に、速やかな避難を実現するための地先における洪水リスク情報の提供、住民主体の防災マップづくりへの支援、降雨や河川水位等の河川情報の提供等の取り組みが必要となっています。

2. 河川利用及び河川環境の現状と課題

(1) 水質

河川の水質汚濁に係る環境基準⁴⁾は、余野川、箕面川（箕面市取水口から兵庫県界まで）、千里川ではA類型に指定されており、河川の代表的な汚濁指標とされているBOD⁵⁾（生物化学的酸素要求量）の環境基準は2mg/L以下となっています。また、箕面川（箕面市取水口より上流）では、これまでA類型に指定されていましたが、平成29年1月27日の類型指定の見直しにより、AA類型に指定され、BODの環境基準は1mg/L以下となっています。

猪名川下流ブロックにおける公共水域の水質測定地点5箇所における平成23年度から27年度までの5年間のBOD75%値は、余野川猪名川合流直前が0.5未満～0.7mg/L、箕面川箕面市取水口で0.5未満～0.7mg/L、箕面川府県境で0.8～1.5mg/L、千里川猪名川合流直前で1.1～1.3mg/L、千里川落合橋で1.1～1.8mg/Lと、良好な水質で推移しており、いずれの河川においてもA類型の環境基準（2mg/L以下）を達成するとともに、箕面川箕面市取水口では今後適用されるAA類型の環境基準（1mg/L以下）を達しています。

公共下水道は昭和50年代までに急激に進められ、現在の下水道普及率は、平成27年度末において豊能町が99.1%、池田市、箕面市、豊中市は99.9%に達しています。3市1町合わせての行政人口は661,301人、整備人口は661,056人となっています。

ブロック内では、猪名川流域下水道が整備されており、処理区域人口371,020人、処理水量184,310m³/日の全体計画となっています。

生物の生息や親水性の向上の観点から、良好な水質を引き続き維持することが必要です。

(2) 水量

余野川（高橋）の渇水流量⁶⁾は0.12m³/s、低水流量⁷⁾は0.43m³/s、箕面川（箕面川橋）の渇水流量は0.21m³/s、低水流量は0.47m³/s、千里川（春日橋）の低水流量は0.04m³/sとなっています。

箕面川ダムには、河川の機能、環境など流水の正常な機能の維持を図るため、30万m³の不特定利水容量が確保されています。

猪名川下流ブロックでは、豊能町の農村域を除くと、山地ないし市街地を占める割合が高く、水利用はそれほど多くありません。

⁴⁾ 環境基準：環境基本法第16条による公共用水域の水質汚濁に係る環境上の条件につき人の健康を保護し及び生活環境を保全する上で維持することが望ましい基準。河川に対してはAA類型からE類型までの6類型に分類されている。AA類型の基準値はBOD濃度1mg/L以下、A類型の基準値はBOD濃度2mg/L以下である。

⁵⁾ BOD：Biochemical Oxygen Demand（生物化学的酸素要求量）の略で、河川等の水の有機汚濁の度合いを示す指標。水中の有機物質が好気性微生物によって分解される時に必要とされる酸素量から求める。75%値は年間観測データを値の小さい方から並べて上位から75%目の数値であり、環境基準への適合性の判断に用いられる。

⁶⁾ 渇水流量：1年のうち355日間これを下回らない流量。

⁷⁾ 低水流量：1年のうち275日間これを下回らない流量。

しかしながら、河川には固定堰が多数残されており、今後、実態調査や利水者、関係機関との協議を踏まえ、現状の把握に努めるとともに、ため池や調整池の有効利用、下水道計画との連携等により、健全な水循環となるよう、住民との協働により取り組む必要があります。

(3) 水利用

許可水利権として、余野川では上水道用水 1 箇所、箕面川では上水道用水 1 箇所とかんがい用水 1 箇所の合計 3 箇所があります。

慣行の水利権として、余野川では 4 箇所、箕面川（石澄川含む）では 7 箇所、千里川（芋川含む）では 14 箇所で農業用に取水されています。

安定的な水資源の確保に向け、今後も適正かつ効率的な水利用が図られるよう努める必要があります。

(4) 空間利用

箕面公園の中心を流れる箕面川には年間を通じて多くの利用者が訪れます。観光イベントが季節恒例で行なわれるなど、北摂地域を代表する自然豊かな観光地として広く利用されています。また、箕面公園の魅力アップや地域の活性化を目指して、川床が設置、運営されています。

市街地では、余野川、箕面川、千里川の親水公園等を利用した水遊びや、水生生物の採取や水質調査の体験学習を行う「水辺の学校」が行われています。

河川環境の維持に関する住民との協働については、箕面川や千里川でアドプト・リバー・プログラム⁸⁾に 13 団体が認定されており、美化活動が盛んに行われています。なお、千里川では「アクアユートピア」と題した川の美化活動の催しが昭和 63 年から毎年 7 月に千里川橋から下走井橋の間の清掃や箕輪親水公園で手作りの水辺イベントが実施されており、地域の住民や子どもたちに人気を博しており、平成 9 年に府知事表彰、平成 12 年に環境庁長官表彰を受けるなど、その活動が熱心であり、川への関心が高い地域であるのが伺えます。このようなアドプト・リバー・プログラム認定以前の活動は箕輪親水公園や野畑親水公園が整備されている地点で特に盛んであり、河川周辺の都市公園や小学校もあり、地元自治会、PTA、学校活動で多様な利用が行われています。また、水辺利用が活発に行われる一方で、急な河川の増水による水難事故の恐れもあることから、河川警報装置を設置し安全にも務めています。

猪名川下流ブロックの各河川では、河川の空間利用が積極的に行われていることから、今後、活動を行うにあたり地域住民のニーズに応じて、河道内へのアクセスの改善を図る必要があります。

⁸⁾ アドプト・リバー・プログラム：地元自治会や企業、市民グループ、学校などに河川の一定区間の清掃や美化活動などを継続的に実施していただき、河川愛護に対する啓発や河川美化による地域環境の改善、不法投棄の防止などに約立てることをねらいとした取り組み。

(5) 自然環境

自然環境特性の状況をみると、魚類や鳥類等の生物の生息状況のほか、基盤となる植生の分布状況などに着目すると、自然環境の良好な里地ゾーンおよび山地ゾーンと自然の少ない市街地ゾーンの2つの地域に分けて捉えることができます。

里地ゾーンは、農地が広がり、山地ゾーンは、スギ・ヒノキ等の人工林が多くを占める樹林が広がっています。どちらも河川は良好な自然環境を呈し、カワセミ、コアジサシ等の鳥類、カワムツ、シマドジョウ等の魚類、サワガニ、カワニナ等の水生生物、ムカシトンボ等の昆虫類など、上流域を特徴づける生物が生息します。

市街地ゾーンは、イカルチドリやオオヨシキリ等の鳥類、コイ、オイカワ等の魚類、サカマキガイ、アメリカザリガニ等の水生生物、キイロヤマトンボ等の昆虫類など、下流域を特徴づける生物が生息するなど、河川は多様な動植物の生息・生育環境を育んでいます。

猪名川下流ブロックでは、良好な自然環境の保全、水質の保全、といったことをゾーンの状況に応じて取り組んでいく必要があります。

里地ゾーンにおいては、周辺の農地と一体となった動植物の生息・生育環境の保全が必要です。また、流域内外の人々が訪れ、豊かな自然を体験する場としての利用も必要です。

山地ゾーンにおいては、周辺の樹林と一体となった動植物の生息・生育環境の保全が必要です。

市街地ゾーンにおいては、市街地における数少ない身近な自然環境として、動植物の生息・生育環境の保全が必要です。また、まちの景観に潤いを与える構成要素としての保全、身近な自然の場としての利用も必要です。また、水質の保全にも留意する必要があります。

また、取水堰や落差工については、河川における連続性の確保について検討する必要があります。

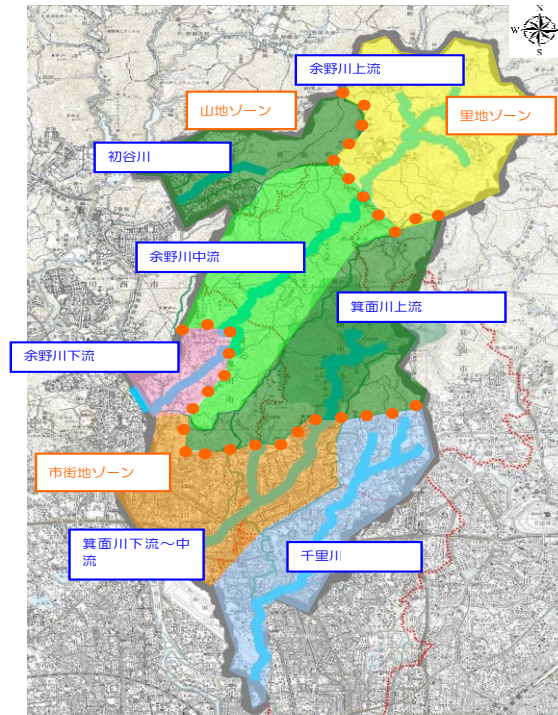


図-1.11 猪名川下流ブロックの自然環境ゾーニング図

(6) 景観

猪名川下流ブロック中央の山地部は「明治の森箕面国定公園」に指定されています。箕面川流域周辺には箕面滝、箕面溪谷などの自然観光資源が分布し、アウトドアやハイキングを楽しむ場となっています。

箕面市は平成18年12月、豊中市は平成19年7月に、景観法に基づく景観行政団体となり、良好な景観を損なう行為を制限する「景観計画」を策定する等、良好な景観を育むための先進的な取り組みを行っています。

箕面滝周辺（箕面川）、箕面西公園（箕面川）では、近隣の自然公園、都市公園と一体的に遊歩道や親水階段が整備されています。萱野中央（千里川）では、大型ショッピング施設と一体となった親水公園が整備され、多くの人が利用しています。一方、他の区間では河川は全体的に急で高い護岸が整備され、水際に近付ける場所はほとんどないのが現状です。

猪名川下流ブロック河川のうち都市域を流れる千里川、箕面川は、市街地を縫うように流れており、都市域の貴重な水辺として、親水利用等の要望も多くあります。また、余野川や箕面国定公園内の箕面川などは、都市近郊の豊かな自然や溪谷美が楽しめる空間であり、多くの観光客やハイカーなどが訪れています。

今後も、河川空間の親水利用に対する要請は高まることが予想されるため、河川沿いの管理用通路の遊歩道や、スポット的な親水空間の整備などが望まれます。

第3節 流域の将来像

流域の将来像は、大阪府及び流域市町の総合計画等により、概ね次のような方向付けがなされています。

将来ビジョン・大阪では、「明るく笑顔あふれる大阪」を将来像として、みどりの風を感じる都市構造の形成、生物多様性が確保できる豊かな自然環境の保全、河川環境の改善等による水と緑のネットワークの創造、集中豪雨対策等の総合的治水対策等が目標とされています。

大阪府の土地利用計画では、河川に関連して、水資源の確保や災害防止の観点から、地域や流域の特性に応じた適切な維持管理、改修、整備を行うほか、生物の多様な生息・生育・繁殖が確保できる自然環境の保全、水質の維持を図る、緑化の推進や親水空間の創出を進める等、水辺環境の改善を図ることとしています。

みどりの大阪推進計画では、「みどりの風を感じる大阪」を目指して、みどりの連続性を強化し、海～街～山をつなぐ「みどりの軸」を創出するとともに、CO₂の吸収をはじめ、みどりの多様な機能を発揮させる「周辺山系等既存のみどりの保全・再生」、多様なみどりを増やし、つなぎ、広げる「みどりの量的充足」、暮らしの豊かさや安全・安心、生物多様性確保等に資する「みどりの質の向上」を図るため、広域的なみどりのネットワークを構築し、実感できるみどりづくりを推進することとしています。そのため、河川では持続的かつ多様な河川環境の創出、緑化、景観形成等が求められています。

大阪府の大阪 21 世紀の新環境総合計画では、「府民がつくる、暮らしやすい環境・エネルギー先進都市」の構築を目指し、「全てのいのちが共生する社会の構築」に向けて、水辺環境の整備等と連携して、周辺山系から農空間、都市、沿岸までをつなぐエコロジカルネットワークの形成を進めることとしており、河川は、生物多様性の保全、再生、生息環境を創造する府民活動を行う拠点の一つに位置づけられています。

豊中市の都市計画マスタープランでは、みどり豊かなうるおいのあるまちづくりを将来の都市像の一つとしており、市民の親しめる水辺空間の活用の推進に向けて、市街地内の連続するオープンスペースとして、猪名川や千里川などの河川沿いの緑の保全、活用を図るとともに水辺環境の保全を務めるとしてあります。

豊中市の第 3 次総合計画後期基本計画では、環境と調和し共生するまちをめざしており、都市における自然との共生をめざした社会づくりとして、水辺における生物の生育環境・生物多様性が守られるような水辺環境の創造に努める、としています。

池田市の第 6 次総合計画では、人、環境にやさしい安全・安心なまちを目指しており、河川・水路に集まる雨水の量を軽減し、分散的に放流するために、ため池や公園、雨水施設などを整備し、集中豪雨、台風などの災害時において、浸水を防ぐ、としてあります。

箕面市の第 5 次総合計画では、将来像の一つとして、「箕面らしさ」を生かすまちを目指しており、基本方針の一つに、美しい河川を守り水辺環境とふれあいの機会を大切にしていくとしてあります。

豊能町の第4次総合計画では、良好な景観の保全を基本計画の一つとしており、余野川をはじめとする河川について、周辺の自然景観に配慮した改修・整備を行いより一層、住民が町の水環境に親しめるとともに、訪れる人を惹きつける景観形成に努めるとしてあります。

以上のように、流域市町の総合計画等では、災害防止はもとより、市街地や山間部においても、周辺環境と調和した住民が親しめる魅力ある水辺空間となることが期待されています。

第4節 河川整備計画の目標

1. 洪水、高潮等による災害の発生防止または軽減に関する目標

大阪府では、将来目標として「一生に一度経験するような大雨（時間雨量 80 ミリ程度の降雨）が降った場合でも、川があふれて、家が流され、人が亡くなるようなことをなくす」こととしています。

その上で、「今後の治水対策の進め方」（平成 22 年 6 月策定）に基づき、「人命を守ることを最優先とする」ことを基本理念に、「逃げる」⁹⁾「凌ぐ」¹⁰⁾「防ぐ」¹¹⁾ 施策による総合的な減災対策に取り組んでいます。具体的には、今後、目指すべき当面の治水目標を河川毎に設定し、大阪府全域で時間雨量 50 ミリ程度の降雨に対して床下浸水を防ぎ得るような河川整備を進めることを基本とします。その上で、時間雨量 65 ミリ程度¹²⁾ および時間雨量 80 ミリ程度の降雨で床上浸水以上の被害のおそれがある場合には、事業効率等を考慮して、時間雨量 65 ミリ程度もしくは時間雨量 80 ミリ程度のいずれかの降雨による床上浸水を防ぐことを整備目標として選択することとしています。

猪名川、木代川、切畑川、石田川、箕面川、石澄川、茶長阪川、千里川、箕面鍋田川、芋川、神田川では、現状で当面の治水目標を達成しております。

初谷川は、時間雨量 50 ミリ程度の洪水に対応した整備を行うことで、時間 80 ミリ程度の降雨による洪水でも人命に影響を及ぼす被害は発生しないと想定されることから、時間雨量 50 ミリ程度の降雨による洪水で床下浸水を防ぐことを当面の目標とします。

余野川は、事業効率等を考慮して、時間雨量 65 ミリ程度の降雨による洪水で床上浸水を防ぐことを当面の目標とします。

2. 河川の適正な利用及び流水の正常な機能の維持に関する目標

猪名川下流ブロックの既得水利権としては、水道用水の許可水利並びに農業用水の慣行水利等があります。河川の適正な利用及び流水の正常な機能の維持に関しては、今後とも、適正かつ効率的な水利用を目指します。

3. 河川環境の整備と保全に関する目標

大阪府では、河川環境の目標として、河川及びその流域の現状を十分認識し、自然環境、地域特性、景観、水辺空間などの様々な観点から治水・利水との整合を図ることはもとより、関係機関や地域住民との連携を図った整備と保全を目指します。

第一に、河川工事実施に際しては、河川全体の自然の営みや周辺環境の土地利用状況

⁹⁾「逃げる」施策：府民自らが的確に避難行動をとれるための現状における河川氾濫・浸水による危険性の周知、必要な情報の提供・伝達、防災意識の醸成に関する施策。

¹⁰⁾「凌ぐ」施策：雨が降っても河川に流出する量を減らす「流出抑制」や河川から溢れても被害が最小限となる街をつくる「耐水型都市づくり」に関する施策。

¹¹⁾「防ぐ」施策：治水施設の保全・整備に関する施策。

¹²⁾ 時間雨量 65 ミリ程度：30 年に 1 度程度発生する恐れのある雨量（猪名川下流ブロックでは豊能地区の計画雨量を適用し、時間最大雨量 71.5mm、24 時間雨量 262.2 mm）。統計学上は、毎年、1 年間にその規模を超える降雨が発生する確率が 1/30 であること。

を視野に入れたうえで、「河岸やみお筋の保全」、「上下流の生物移動の連続性確保」、「周囲の景観との調和」など河川毎の特性に応じ、多自然川づくり¹³⁾を取り入れ、それぞれの河川が本来有している生物の生息・生育・繁殖環境の保全・創出を目指します。

第二に、河川に親しみ、ふれあい活動の場にするため、関係機関や地域住民と連携し、散策路や川に近づくための階段等の整備を図るなど、川と人との豊かなふれあい活動の場の維持・形成を目指します。

第三に、豊かな河川環境は重要な地域資源であり、良好な景観を維持・形成するため、川の周辺も含めた空間を考え、景観に配慮した材料を採用するなど、周辺環境との調和を目指します。また、関係機関や地域住民と連携し、地域住民が愛着を持てる空間づくりを目指します。特に、都心部においては、民間企業等の連携により、都市のシンボルとしての質の高い利用の促進を目指します。

第四に、水質について、下水道等の関係機関や、地域住民と連携し、良好な水質の維持を目指します。また河川で活動している地域住民やNPO等と連携し、河川美化、環境教育などにより良好な水質の維持を目指します。

猪名川下流ブロックの河川は、北部の里地ゾーンでは、用排水路として農業を支え、中部の山地ゾーンでは、豊かな自然環境の一部を担い、南部の市街地ゾーンでは、都市の貴重な自然環境として地域に潤いを与えてきました。

現在、猪名川下流ブロックは、流域の都市化による農地や樹林地の宅地等への変化に従い、河川は山地の豊かな自然とまちを結ぶ水と緑のネットワークとして、貴重なオープンスペースとしての機能が重要となってきました。また、流域には、箕面滝や溪谷がもたらす豊かな自然環境、「西国街道」や「棚田」に代表される歴史・文化資源が数多くあります。

こうした地域にあって、水辺は人々にとって憩いやふれあいの場、地域のシンボリックなものとして捉えられています。

河川環境の整備と保全においては、これらを踏まえ、河川周辺の自然環境を保全し、親水機能などを維持、発展させつつ、歴史・文化資源や住民活動との連携により、「人」「自然」「歴史」の交流の場としての川づくりを進め、川の魅力、さらにはまちの魅力向上につなげていきます。また、流域全体の水循環や生態系及び農業用水等として必要な水量の確保に努めるとともに、現在の良好な水質の維持を目指します。

4. 河川整備計画の計画対象区間

本計画の対象は、猪名川下流ブロック内の、猪名川、余野川、木代川、切畑川、石田川、箕面川、石澄川、茶長阪川、千里川、箕面鍋田川、芋川、初谷川、神田川の一級河川指定区間とします。そのうち、余野川と初谷川について洪水対策を実施します。

¹³⁾ 多自然川づくり：河川全体の自然の営みを視野に入れ、地域の暮らしや歴史・文化との調和にも配慮し、河川が本来有している生物の生息・生育・繁殖環境及び多様な河川景観を保全・創出するために、河川管理を行うことをいう。（「多自然川づくり基本指針」（2006年10月、国土交通省）より）

なお、維持管理等については、猪名川下流ブロック内の上記河川の一級河川指定区間で実施します。

5. 河川整備計画の計画対象期間

本計画の対象期間は、計画策定から概ね 30 年とします。

6. 本計画の適用

本計画は、治水・利水・環境の目的を達成するために、現時点での流域の社会状況、自然環境、河道状況に応じて策定しており、今後、これらの状況の変化や新たな知見・技術の進捗等の変化に応じて、適宜、河川整備計画の見直しを行うものとします。

第2章 河川整備の実施に関する事項

第1節 河川工事の目的、種類及び施行の場所並びに当該河川工事の施行により設置される河川管理施設の機能の概要

1. 洪水対策

余野川と初谷川では、当面の治水目標に従い、表 - 2.1、図 - 2.1 に示すように整備対象区間において、河道改修（河道拡幅、河床掘削等）による洪水対策を実施します。

表-2.1 整備対象区間

河川名	整備対象区間	整備延長
余野川	猪名川合流点上流～池田市上水道排水処理場上流（0.02km～0.50km） 中川原橋上流～高橋上流（1.00km～1.72km） 新吉田橋上流～黄金橋下流（2.30km～2.56km） 小泉橋下流～城之越橋下流（14.24km～14.34km） 城之越橋上流～無名橋下流（14.54km～14.60km） 無名橋上流～野間口地域し尿処理センター下流（14.67km～14.84km）	約 1.79km
初谷川	初谷橋上流（2.37km～2.42km）	約 0.05km

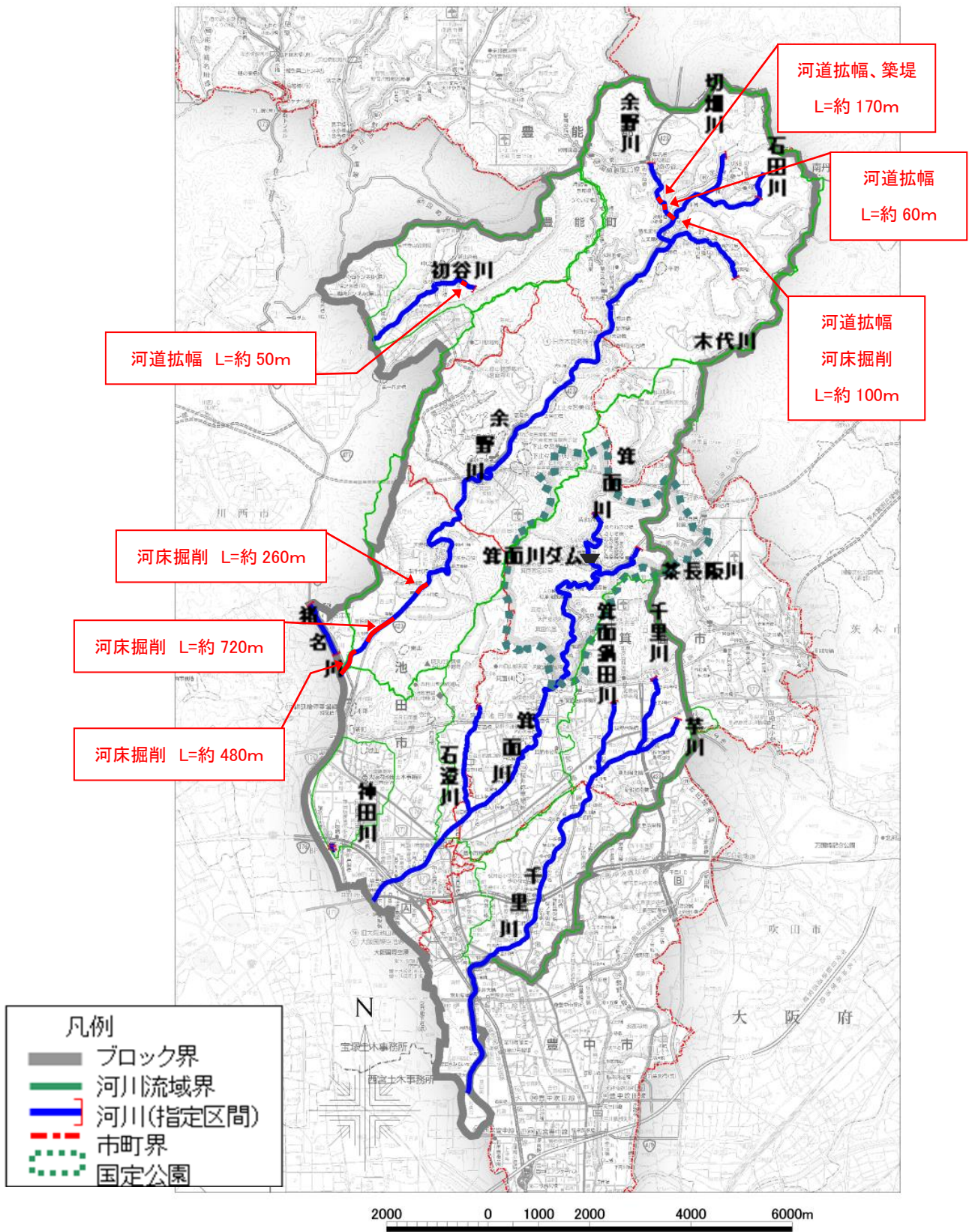


図-2.1 整備対象区間平面図

(1) 余野川

余野川では、表 - 2.2、図 - 2.2、図 - 2.3、図 - 2.4、図 - 2.5 及び図 - 2.6 に示すように時間雨量 65 ミリ程度による洪水を対象に整備を実施します。実施にあたっては、上下流バランスの確保の観点から淀川水系河川整備計画との整合性に留意します。

表-2.2 整備対象区間と整備内容

河川名	整備対象区間	整備内容
余野川	①猪名川合流点上流～池田市上水道排水処理場上流 (0.02km～0.50km)	河道拡幅及び河床掘削等により流下能力を確保します。 河道改修の際には、河岸やみお筋の保全、周辺環境との調和に配慮し、上下流の水生生物移動の連続性の確保に努めます。
	②中川原橋上流～高橋上流 (1.00km～1.72km)	
	③新吉田橋上流～黄金橋下流 (2.30km～2.56km)	
	④小泉橋下流～城之越橋下流 (14.24km～14.34km)	
	⑤城之越橋上流～無名橋下流 (14.54km～14.60km)	
	⑥無名橋上流～野間口地域し尿処理センター下流 (14.67km～14.84km)	

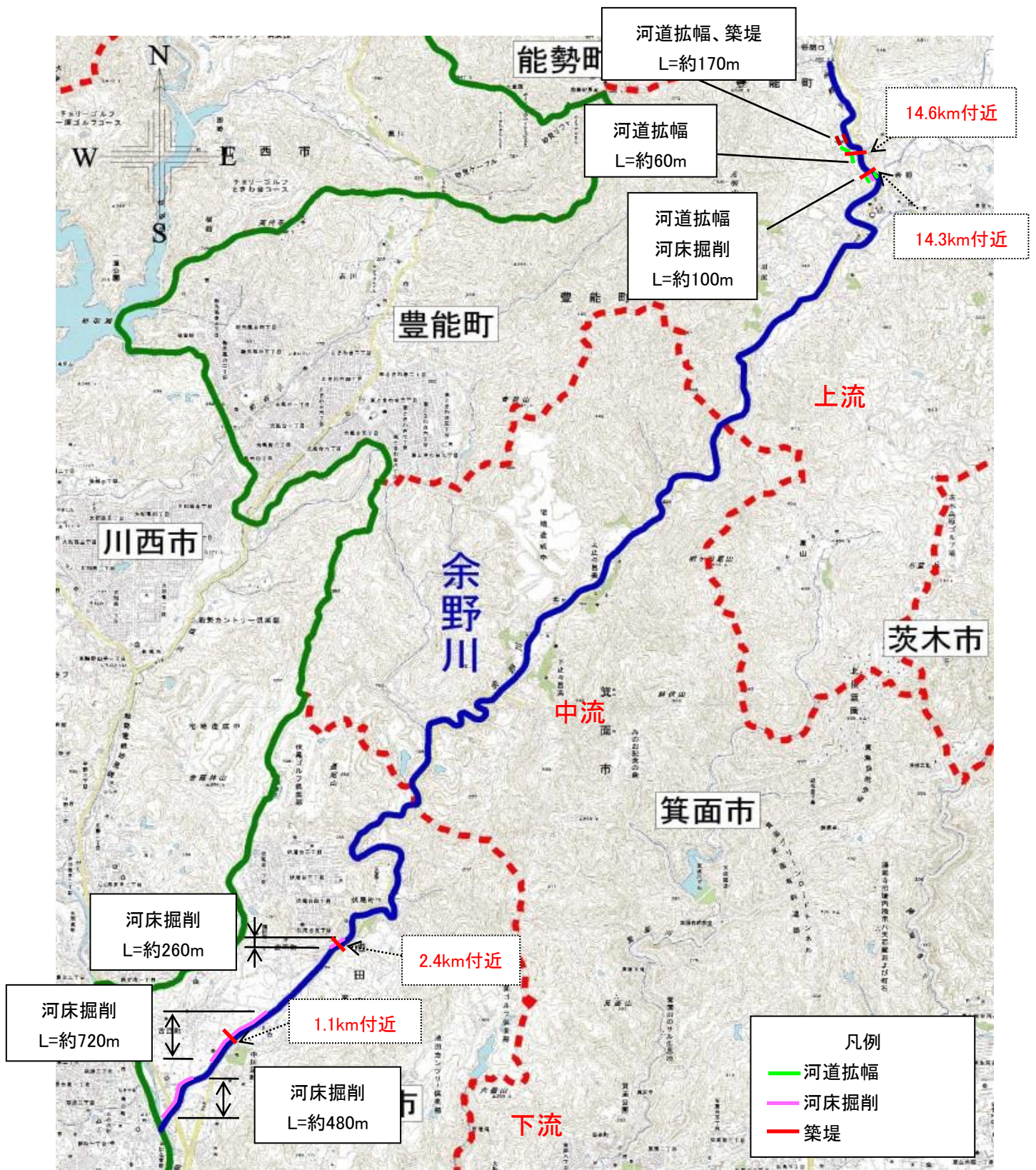


図-2.2 整備対象区間平面図

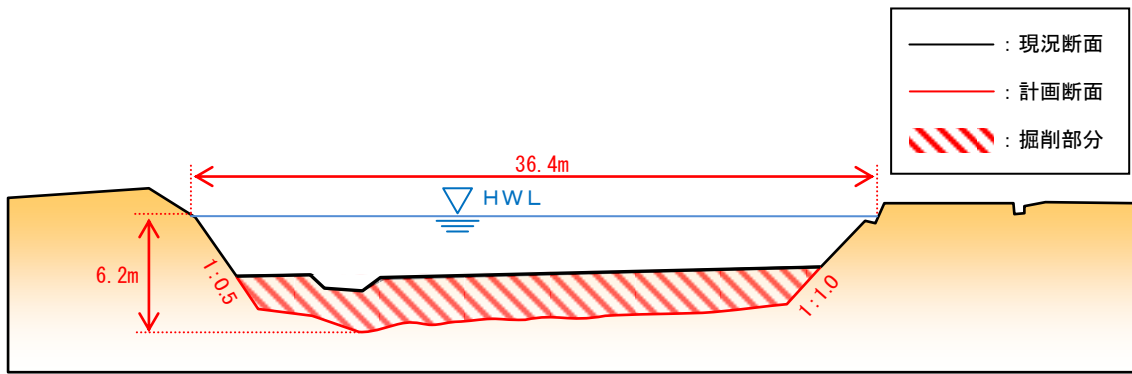


図-2.3 整備断面例 (1.1km 付近)

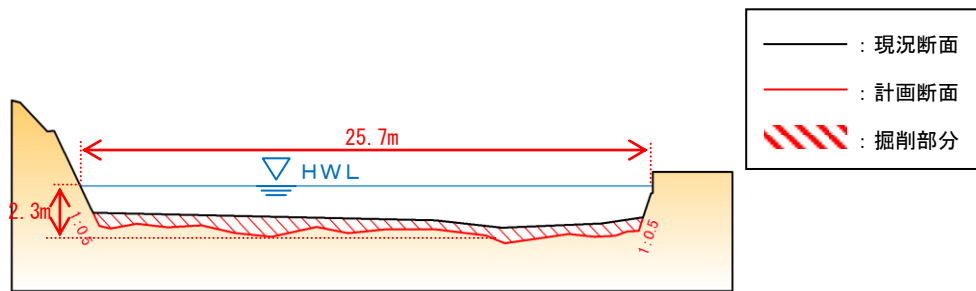


図-2.4 整備断面例 (2.4km 付近)

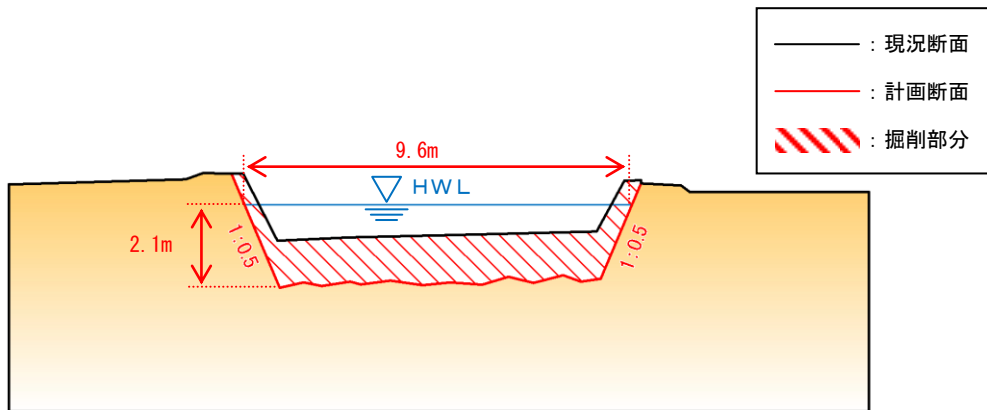


図-2.5 整備断面例 (14.3km 付近)

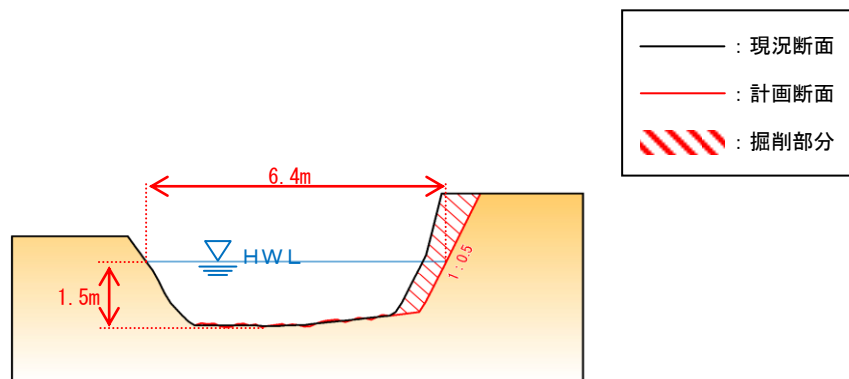


図-2.6 整備断面例 (14.6km 付近)

(2) 初谷川

初谷川では、表 - 2.3、図 - 2.7 及び、図 - 2.8 に示すように時間雨量 50 ミリ程度による洪水を対象に整備を実施します。

表 - 2.3 整備対象区間と整備内容

河川名	整備対象区間	整備内容
初谷川	①初谷橋上流 (2.37km～2.42km)	河道拡幅等により流下能力を確保します。 河道改修の際には、河岸やみお筋の保全、周辺環境との調和に配慮し、上下流の水生生物移動の連続性の確保に努めます。

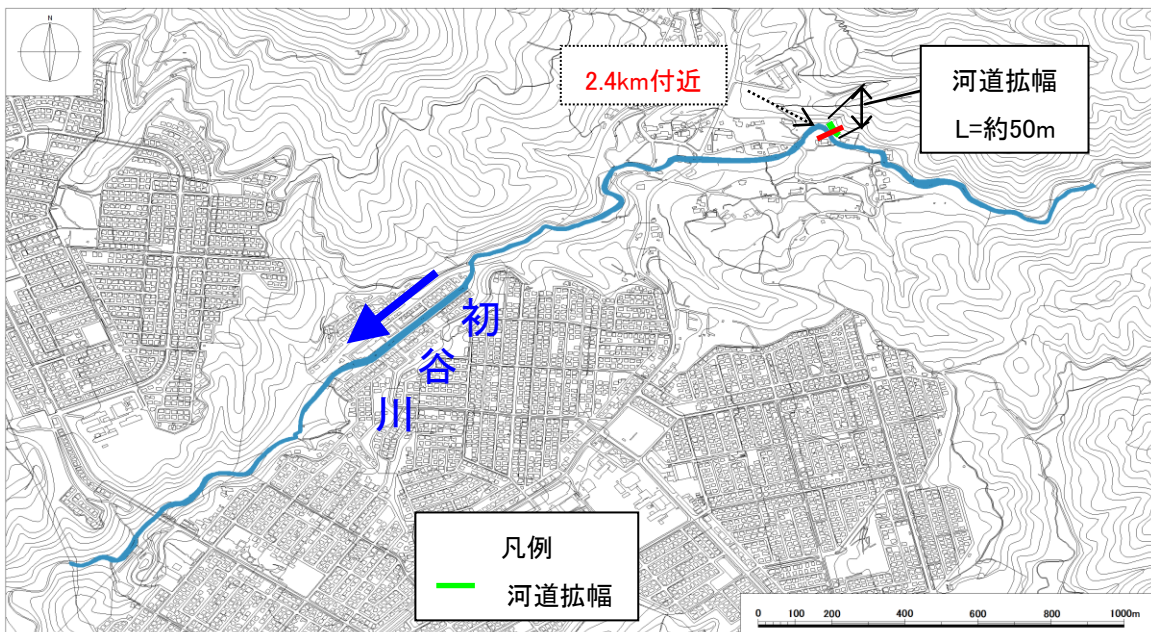


図-2.7 整備対象区間平面図

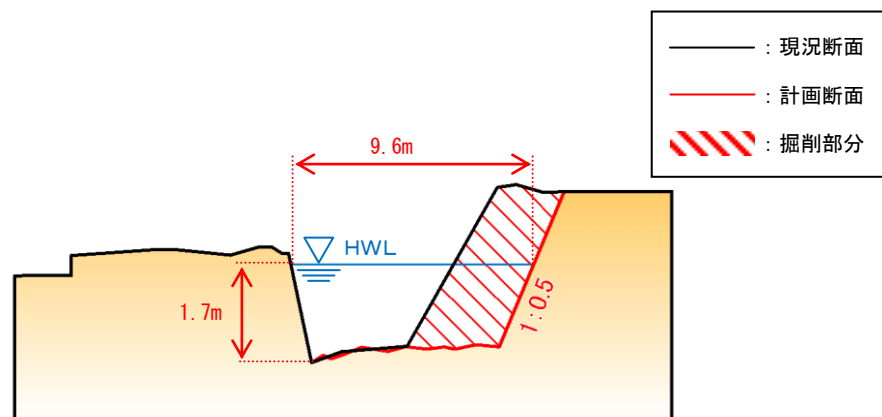


図-2.8 整備断面例 (2.4km 付近)

2. 河川の適正な利用及び流水の正常な機能の維持

流水の正常な機能を維持し適正な河川管理を行うため、継続的な雨量、水位の観測データの蓄積と分析による水量の状況把握や取水堰等の流水の利用実態の把握に努めます。

3. 河川環境の整備と保全

河川環境の整備にあたっては、流域がもつ歴史・文化・景観や自然環境に配慮し、生物の生息・生育・繁殖環境、景観等の保全、水質の維持に努めます。

(1) 水質

環境基準を満足することはもとより、多様な生物の生息・生育・繁殖環境を保全するため、流域市町の環境部局による行政指導や下水道接続を促進し、河川への生活排水の流入の削減に努めます。また、関係機関や地域住民、学校、NPO等と連携し、良好な水質の維持に向けた環境学習、啓発活動等を進めます。

(2) 空間利用

ブロック内の空間利用が活発に行われていることから、地域住民の利用ニーズを踏まえ、河道内へのアクセスの改善などに努めます。

特に箕面川では、箕面公園内で箕面滝までの園路利用者が多いことから、利用者の安全に努めるとともに、自然豊かな河川空間を利用した「箕面川床」や季節を通じたイベント等、今後も広く利用されていくよう、地元市や関係者と協力して取り組みます。

(3) 自然環境

瀬や淵、河道内の植生など良好な自然環境が見られる箇所もあり、河川整備にあたっては河床の平坦化を避け、瀬や淵、水際植生など、動植物の生息・生育・繁殖環境の保全・創出に努めます。上下流の連続性の確保については、回遊性生物の生息状況を踏まえ、実現性、必要性、流域市や地域住民の意見等を考慮した上で、総合的に魚道設置等の検討を行います。

(4) 景観

河川整備の際には、周囲の景観に配慮した護岸材料の選定の工夫を行うなど、河川周辺の土地利用などと調和した河川景観の形成に努めます。

第2節 河川の維持の目的、種類及び施行の場所

猪名川下流ブロック内の河川の維持管理に関しては、災害の発生の防止、河川の適正な利用、流水の正常な機能の維持および河川環境の整備と保全の観点から、河川の有する治水・利水・環境等の機能を十分に発揮させるよう適切に行います。

1. 河川管理施設

平成 25 年 6 月の河川法改正により、河川管理者及び許可工作物の管理者は、河川管理施設、許可工作物を良好な状態に保つよう維持修繕しなければならないことが明確化され、更に河川法施行令により、有堤区間等については、1 年に 1 回以上の適切な頻度で目視等により点検を実施することが定められました。

河川法の改正後も、引き続き、堤防及び護岸等の河川管理施設の機能や河川の流下能力を確保するため、施設の定期点検や必要に応じた緊急点検を実施し、構造物の損傷、劣化状況の把握に努め、人命を守ることを最優先に、地先の危険度や土地利用状況などを考慮し優先順位を定めて、危険度の高い箇所から計画的に補修を行います。また、地域住民にも身近な河川管理施設の状況を伝えるため、それらの点検結果を公表します。許可工作物の管理者に対しても、河川法の改正に基づき、適切に点検を実施し、維持修繕を行うよう周知徹底していきます。

土砂の堆積、植生の繁茂については、その状況を定期的に調査し、水域と陸域の二極化の状況や河川の断面に対して阻害率の高い区間を把握するとともに、地先の危険度等を考慮して計画的に土砂掘削等の対策を行います。

堆積土砂の撤去にあたっては、河床変動や湾曲部などの河川特性を踏まえ、河床を一律に平坦にするのではなく、みお筋等に配慮し、全て除去せず一部残すなど、自然環境などに配慮します。

河床低下については、護岸際の局所洗掘が護岸崩壊に繋がることから、現地の状況に応じ、捨石等による覆土を行う等、適切な工法により対策を実施します。

さらに、維持管理の基本となる河道特性や河川管理施設の情報を整理・蓄積し、河川カルテ¹⁴⁾を作成するとともに維持管理計画を策定して、計画的かつ効率的な維持管理を行います。

なお、洪水により、堤防等の河川管理施設が被災した際には、二次災害を防止するために応急的な対策を行い、出水後すみやかに機能回復を行います。

また、河川の水質異常事態が発生した時、または、発生する恐れにあると認められる時は、すみやかにその状況を関係機関に通報連絡するとともに、必要に応じ、住民への周知を図り、被害を未然に防止するよう、必要な措置を行います。

¹⁴⁾ 河川カルテ：河川巡視や点検の結果、維持管理や河川工事の内容等を継続的に記録するものであり、河道や施設の状況を把握し、適切な対応を検討する上での基礎となる資料である。

2. 許可工作物

取水堰や橋梁等、河川管理者以外の者が管理を行う許可工作物については、施設管理者に対して許可工作物を良好な状態に保つように河川管理施設と同等の点検及び維持、修繕の実施を指導するなど、河川の治水機能を低下させないよう適正な維持管理に努めます。

3. 河川空間の管理

河川空間の管理にあたっては、より一層、日常的に河川空間が活用され、多くの人が川に親しみ愛着をもてるように、さまざまな地域団体の活動や教育機関と連携し、河川美化活動や環境学習の促進等に努めていきます。

河川区域で違法に行われている耕作、工作物の設置等を監視・是正するため、定期的に河川巡視を行うとともに、地域や関係機関との連携により、監視体制を重層化します。

不法投棄等により放置されたゴミに対しては、河川巡視等において適宜回収するとともに、不法投棄等を無くすために流城市町と連携した河川巡視の実施や地域住民、ボランティア団体、自治体等と協働で定期的な河川美化活動等を行うことにより地域住民等の美化意識の向上に努め、きれいな河川空間の維持に努めます。

河川清掃については、千里川や箕面川などで、アドプト・リバー・プログラムの参加団体や地域住民が活動を実施しており、今後も、連携しながら進めていきます。

第3章 その他河川整備を総合的に行うために必要な事項

第1節 地域や関係機関との連携に関する事項

治水施設による対応には限界があることから、行政指導により開発者が開発行為に起因する流出増分を抑制するために設置する流出抑制施設を下流の河川整備後も恒久的に存続させる制度などについて今後検討することや、関係部局と連携し、流域のため池の適正な維持管理及び活用検討、さらには森林の保全など、雨が降っても河川に流出する量を減らすための流出抑制に取り組みます。併せて、現状及び河川整備後も残存する洪水リスクをわかりやすく明示することや、当該地域における土地利用や住まい方の工夫の促進に努めるなど、水害に強いまちづくりに向けた検討に取り組みます。

また、水防や救助の災害応急技術の習熟を図るだけでなく、地域の防災意識の向上のきっかけの場となるよう、国や流域市町と連携した防災訓練などの実施に努めます。

河川空間に関しては、千里川の箕輪親水公園、野畑親水公園、箕面川の箕面川親水公園、余野川の中川原橋下流左岸等、川に親しむレクリエーションの場として利用され、良好な水辺空間を創出しています。今後もより良い水辺空間を維持し、良好な姿で継承していくため、流域住民の理解をもとに、河川愛護思想の普及を図り、NPOや市民団体等との協働に努めます。

第2節 河川情報の提供に関する事項

河川氾濫や浸水に対しては、住民が的確に避難行動をとれるよう、流域市と連携し、①現状の河川氾濫・浸水による危険性の周知、②必要な情報の提供・伝達、③住民の防災意識の醸成に努めます。なお、情報提供にあたっては、行政からの一方的なものにとどまらず、過去の浸水被害の情報等の聞き取りなどを行い、地域特性に応じた情報の双方向伝達システムの構築に努めます。

具体的には、現在検討している時間雨量 50 ミリ程度、時間雨量 65 ミリ程度、時間雨量 80 ミリ程度、時間雨量 90 ミリ程度¹⁵⁾の 4 ケースに加え、想定し得る最大外力も含めるなど、地先の危険度をわかりやすく周知する洪水リスク表示図の公表を行い、地域単位でのワークショップ等によって地域住民に周知するとともに、過去の災害実績や避難経路の確認などを行うことで、洪水だけでなく土砂災害等の地域特有の災害リスクを踏まえ住民が自ら行動できるきめ細かな避難体制づくりに取り組みます。

また、現在実施しているホームページ等での情報提供（雨量、水位）に加え、河川カメラの設置や、地上波デジタル放送を活用し、流域市町が発表する避難情報や住民の自主避難の参考となるよう、更に効果的な情報提供に取り組みます。

¹⁵⁾ 時間雨量 90 ミリ程度：200年に1度程度発生する恐れのある雨量（猪名川下流ブロックでは豊能地区の計画雨量を適用し、時間最大雨量 93.5mm、24 時間雨量 354.7mm）。統計学上は、毎年、1 年間にその規模を超える降雨が発生する確率が 1/200 であること。