

第2章 河川の整備の実施に関する事項

第1節 河川工事の目的、種類及び施行の場所並びに当該河川工事の施行により設置される河川管理施設の機能の概要

1. 治水施設の整備

これまで、寝屋川や恩智川などの河川改修、城北川などの分水路、恩智川治水緑地などの遊水地の整備とともに、地下河川や流域調節池の整備を行ってきました。

今後は、時間雨量 50 mm程度の降雨による床下浸水を防ぐため、恩智川の改修や橋梁部の堤防整備、恩智川(法善寺)多目的遊水地、寝屋川北部地下河川、寝屋川南部地下河川、流域調節池などの整備を進めるとともに、時間雨量 65 mm程度の降雨による床上浸水を防ぐため、恩智川治水緑地の越流堤の切り下げなどの整備を行います。

また、河川管理施設の耐震対策として、必要な補強工事を実施します。

(1) 河川改修

河川改修については、洪水を安全かつ確実に流下させるため、河道拡幅、護岸整備、堤防の嵩上げ、河床の掘り下げ、橋梁の改築などの整備を行います。

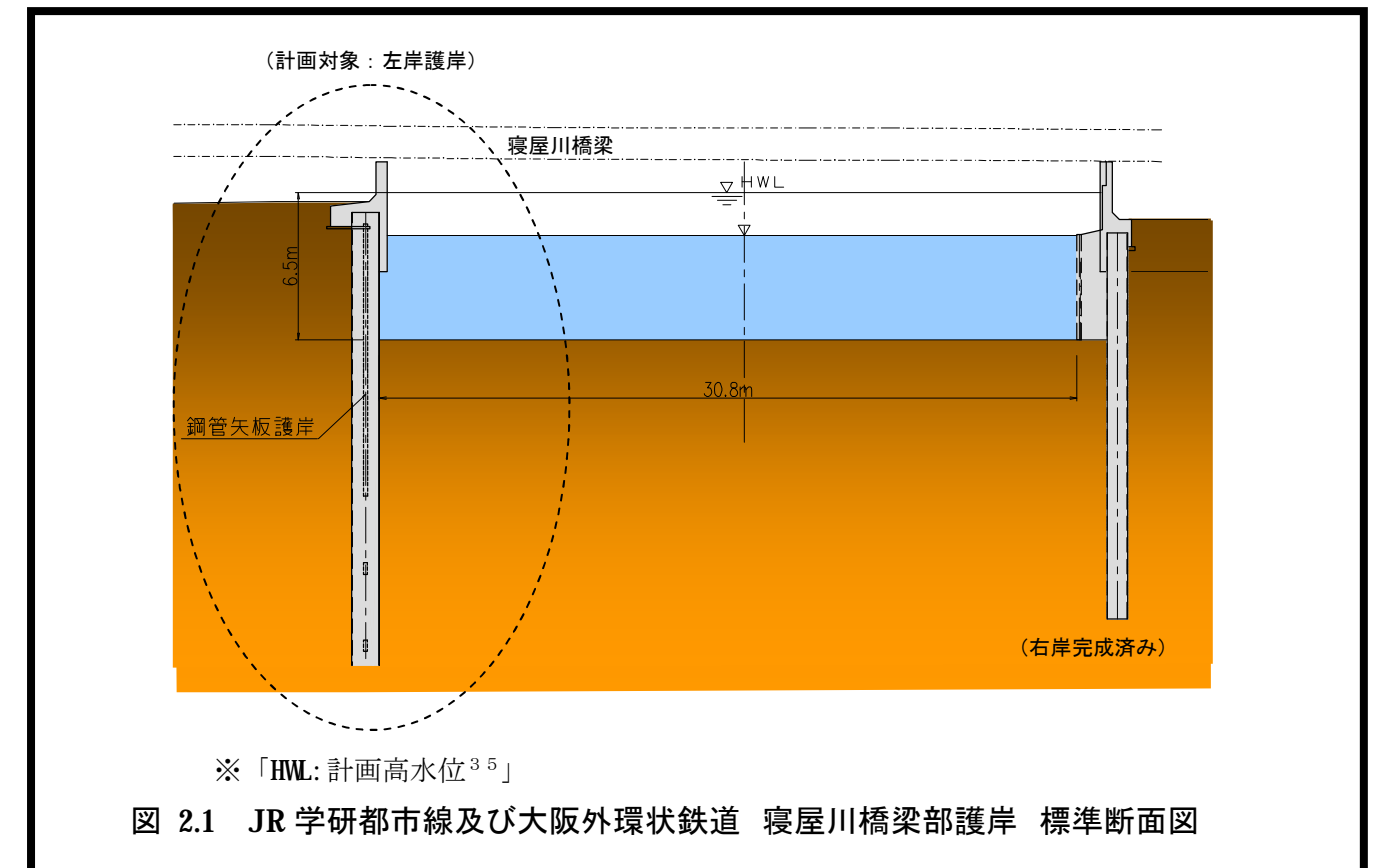
1) 寝屋川

寝屋川では、河川改修はほぼ完成していますが、JR 学研都市線及び大阪外環状鉄道の寝屋川橋梁部で、河道断面が不足しているため、大阪外環状鉄道整備事業の進捗と合わせて護岸整備および河床の掘り下げを行います。

整備対象区間と整備内容を表 2.1、図 2.1 に示します。

表 2.1 寝屋川の整備対象区間と整備内容(河川改修)

番号	区間	整備内容
①	JR 学研都市線及び 大阪外環状鉄道 寝屋川橋梁部	鋼管矢板護岸の整備および河床の掘り下げを行います。 延長 L=50.8m



^{3.5}計画高水位：河川計画の対象となる洪水流量(計画高水流量)を定め、その洪水流量が河川改修後の河道断面を流下するときの水位

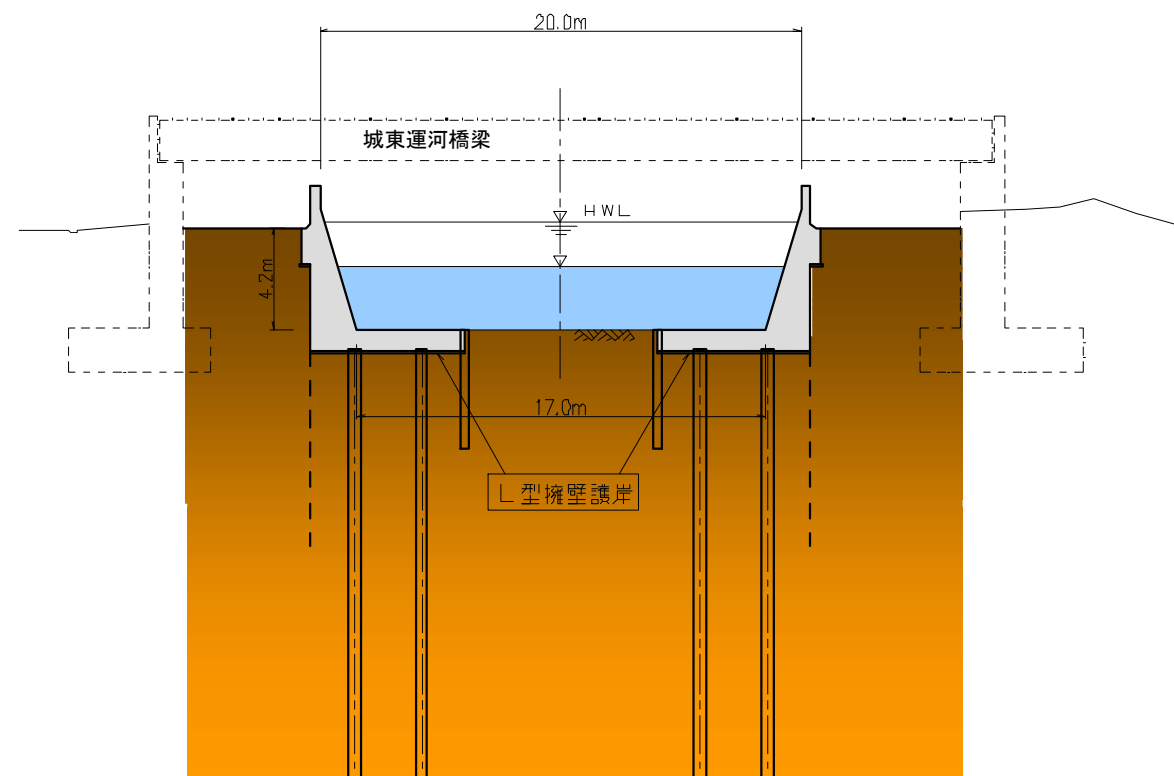
2) 平野川分水路

平野川分水路では、河川改修はほぼ完成していますが、JR学研都市線及び大阪外環状鉄道の城東運河橋梁部で河道断面が不足しているため、大阪外環状鉄道整備事業の進捗に合わせて護岸の高さを確保する整備を行います。

整備対象区間と整備内容を表 2.2、図 2.2 に示します。

表 2.2 平野川分水路の整備対象区間と整備内容(河川改修)

番号	区 間	整 備 内 容
②	JR学研都市線及び 大阪外環状鉄道 城東運河橋梁部	L型擁壁護岸の整備を行います。 延長 L=20.2m



※「HWL: 計画高水位^{3 5}」

図 2.2 JR学研都市線及び大阪外環状鉄道 城東運河橋梁部護岸 標準断面図

3) 恩智川

恩智川では、三箇大橋の桁下が計画高水位より低いため流下断面が阻害されていることから、その改築を行います。また、薬師橋下流から近鉄信貴線までは河道断面が不足していることから、河道拡幅及び河床の掘り下げなどを行います。

整備対象区間及び箇所と整備内容を表 2.3、表 2.4、図 2.3、図 2.4、図 2.5 に示します。

表 2.3 整備対象箇所と整備内容(橋梁改築)

番号	箇所	整備内容
③	三箇大橋	橋梁の改築を行い、橋梁桁下を計画高水位より高くします。



図 2.3 三箇大橋の現況

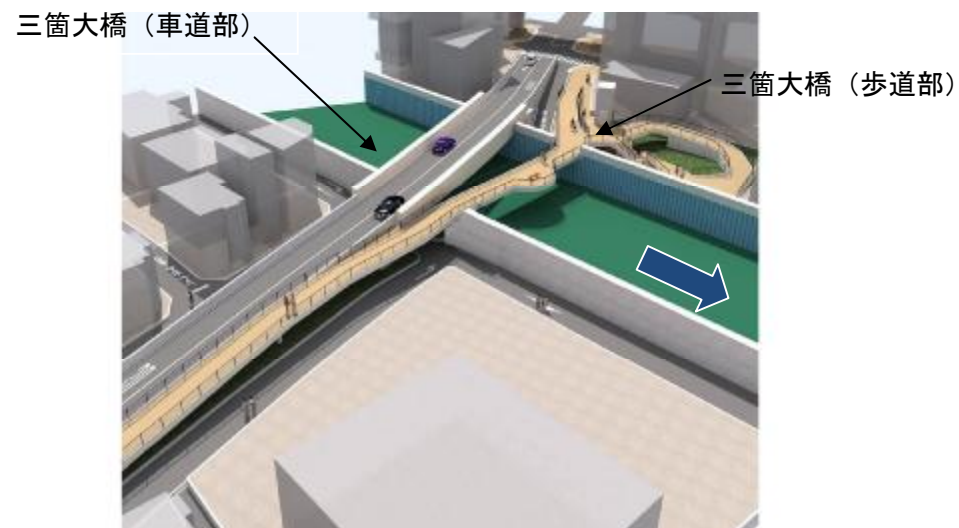
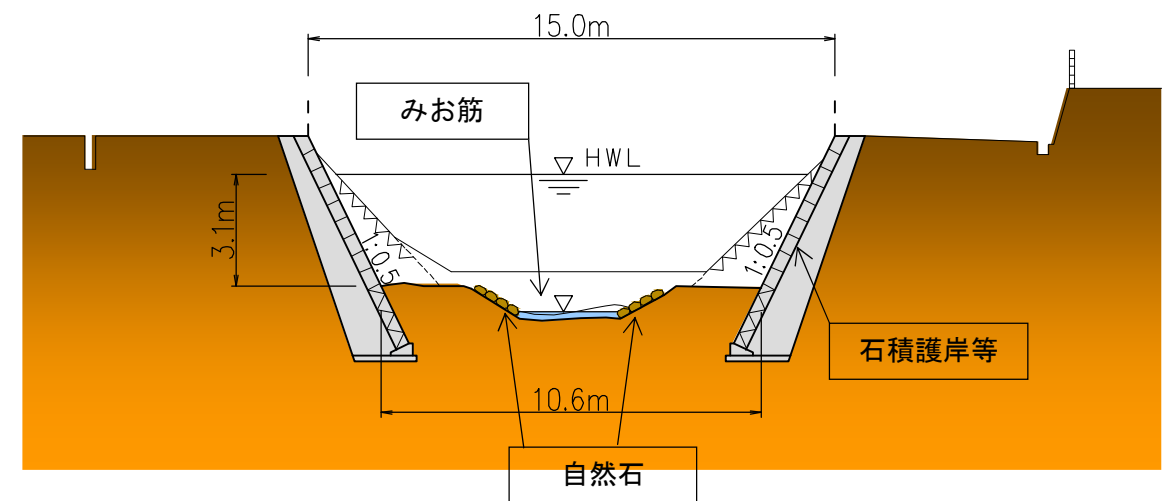


図 2.4 三箇大橋の完成イメージ

表 2.4 恩智川の整備対象区間と整備内容(河川改修)

番号	区間	整備内容
④	薬師橋下流～近鉄信貴線	河道拡幅ならびに河床の掘り下げにより河道断面を確保します。整備にあたっては、連続する護岸の人工的な印象を和らげるため、石積護岸などとしします。また、生物の生息・生育環境に配慮して現状のみお筋が再生できる工夫や自然石などを設置して空隙の多い水際線の整備を行います。また、地域住民との連携・協議を行い、親水性を考慮した階段を設置するなど、憩いの場の整備を行うとともに、維持管理のためのスロープなどを適所に設置します。



※「HWL: 計画高水位^{3.5}」

図 2.5 恩智川 標準断面図(八尾新橋下流付近)

4) 大川

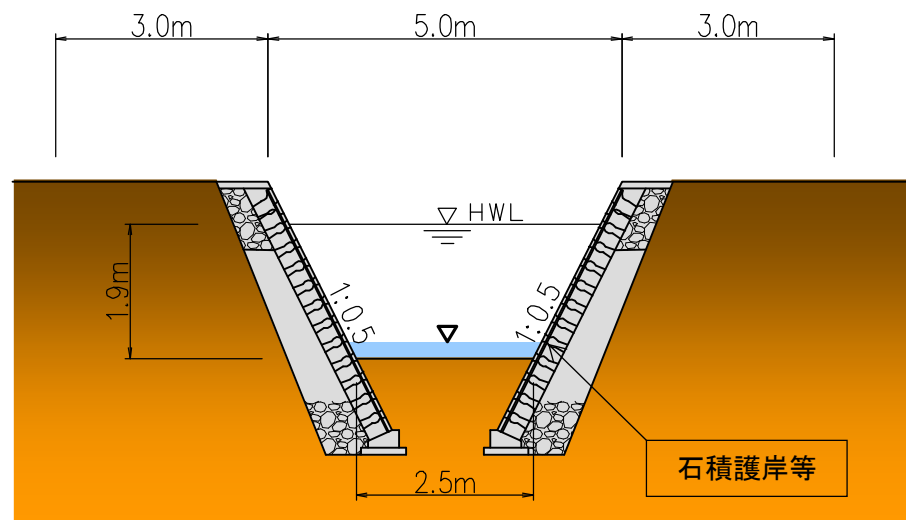
大川では、旧国道170号から上流端までの約0.7km区間の河道断面が不足しているため、河道の付け替えを行います。既に、河道付け替えに必要な用地取得を進めており、引き続き事業進捗を図ります。

また、水辺本来の魅力を再生するため、周辺景観と調和した護岸、生物の生息・生育空間への配慮、親水性の向上などに努めます。

整備対象区間と整備内容を表2.5、図2.6に示します。

表 2.5 大川の整備対象区間と整備内容(河川改修)

番号	区間	整備内容
⑤	旧国道170号～上流端	河道の付け替えにより河道断面を確保します。整備にあたっては、人工的な印象を和らげるため、石積護岸などとします。また、源流部には自然豊かな生駒山地が広がることから、空隙の多い多様な水際線とするなど、水生生物の生息・生育しやすい環境を創出します。加えて、市街地における憩いやくつろぎ空間としても機能するよう、法面を植樹することが可能な区間において、緑化を図ります。



※「HWL: 計画高水位³⁾⁵⁾」

図 2.6 大川 標準断面図 (旧国道170号(大阪外環状線)上流付近)

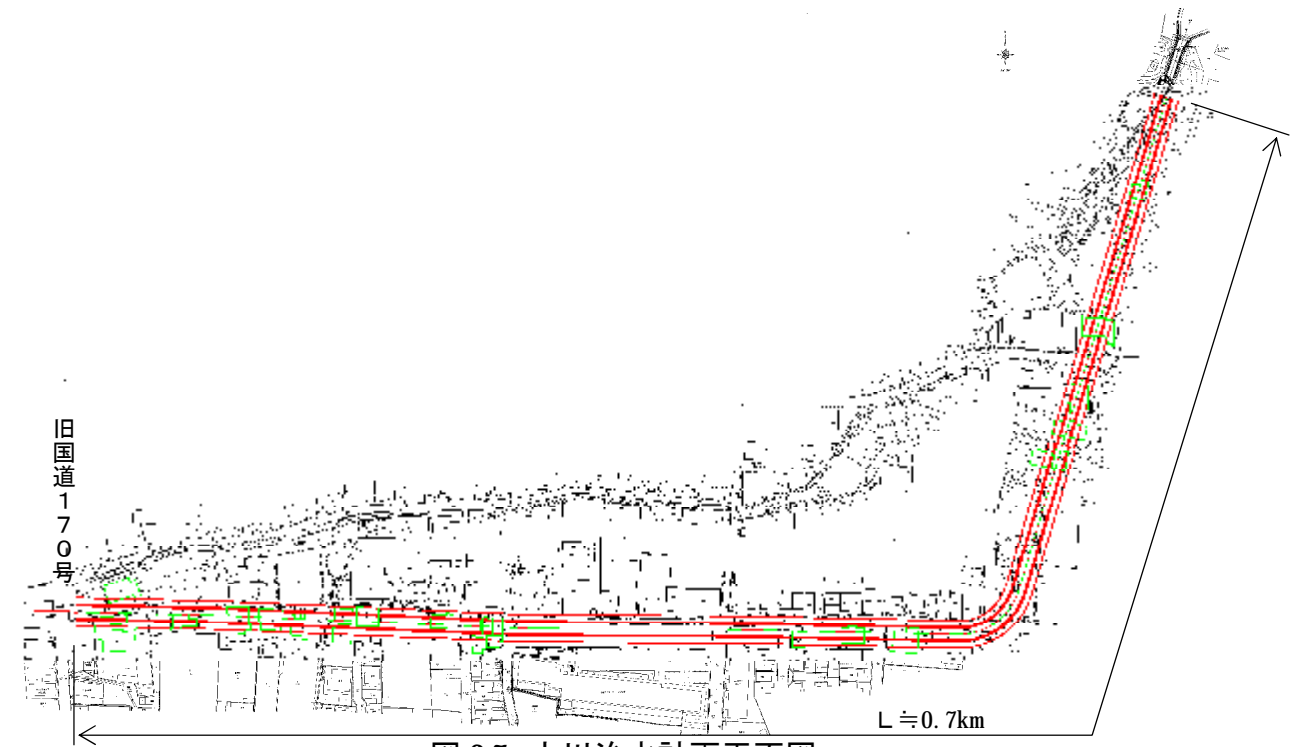


図 2.7 大川治水計画平面図

【氾濫解析の前提条件】

- 氾濫解析に用いる降雨は、現況河道には時間雨量50mm程度の降雨、50mm対策後の河道には時間雨量65mm程度の降雨とし、降雨波形は実績降雨とした。
- 河道と氾濫原を一体的に解析し、河道への復流を考慮した。
- 氾濫原のメッシュサイズは、25mメッシュとした。

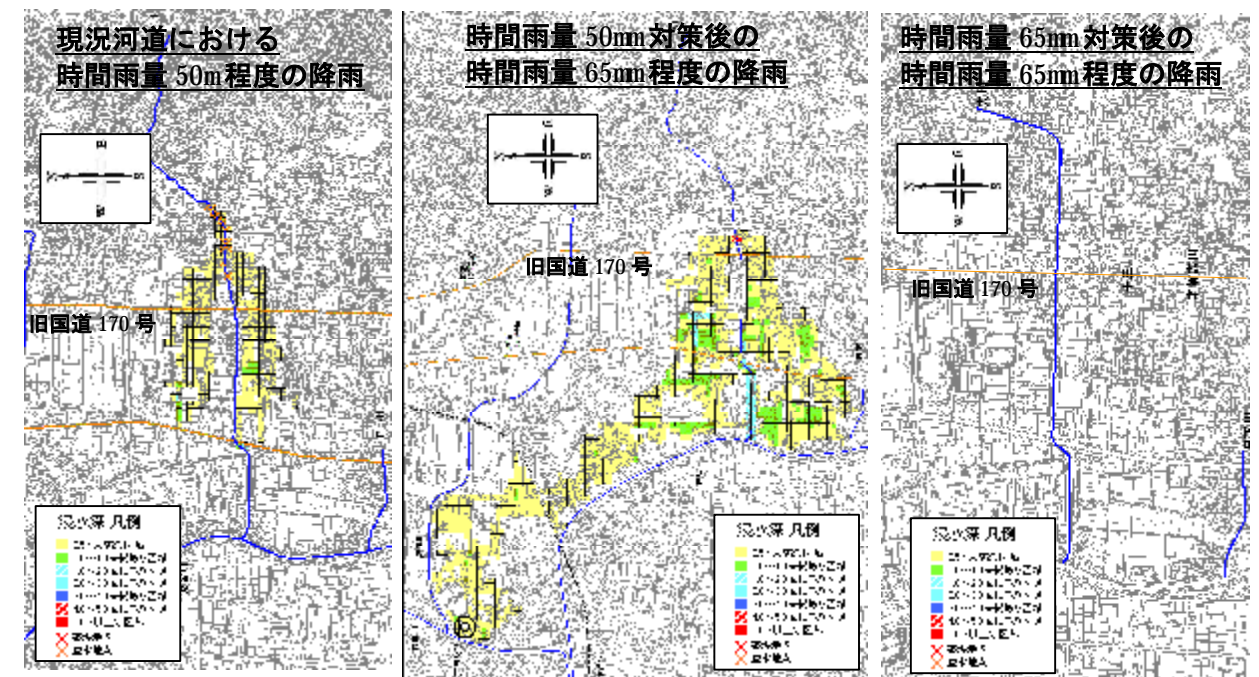


図 2.8 氾濫解析結果図

5) 音川

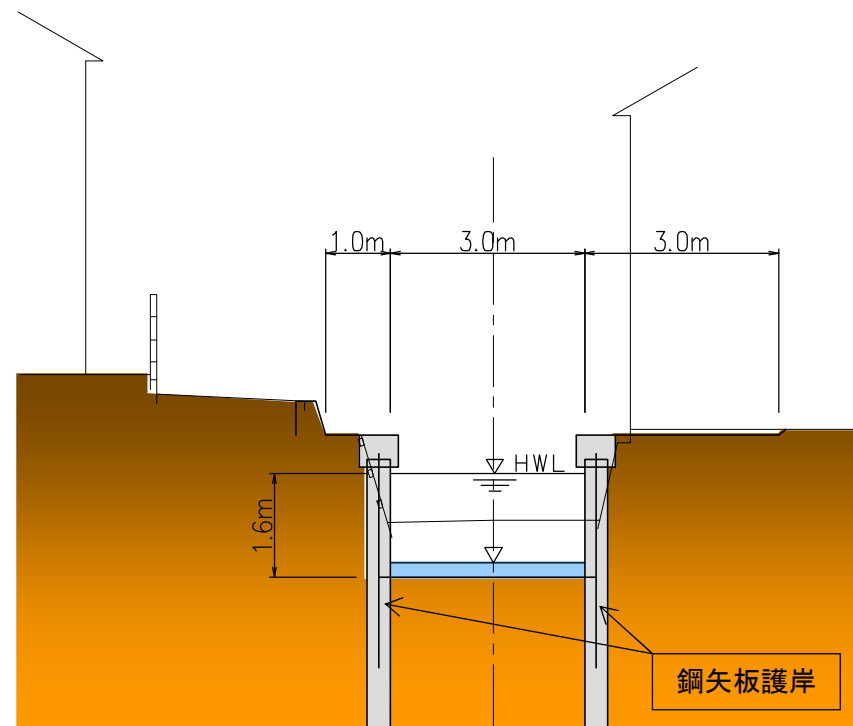
音川では、旧国道170号から上流約0.4kmまでの区間の河道断面が不足しているため、矢板護岸による河道拡幅ならびに河床の掘り下げなどをします。

また、水辺本来の魅力を再生するため、周辺と調和した護岸の修景、生物の生息・生育への配慮などに努めます。

整備対象区間と整備内容を表2.6、図2.9に示します。

表 2.6 音川の整備対象区間と整備内容(河川改修)

番号	区 間	整 備 内 容
⑥	旧国道170号 ～上流約0.4km	河道拡幅や河床の掘り下げなどにより河道断面を拡大します。整備にあたっては、人工的な印象を和らげるため、鋼矢板護岸には景観に配慮した修景を施します。また、源流部に自然豊かな生駒山地に近接し、河床勾配が急であることから、河床洗掘を防ぐために河床を保護しながら、可能な限り水生生物の生息・生育しやすい環境を創出するよう努めます。



※「HWL: 計画高水位^{3.5)}」

図 2.9 音川 標準横断面図(旧国道170号上流付近)

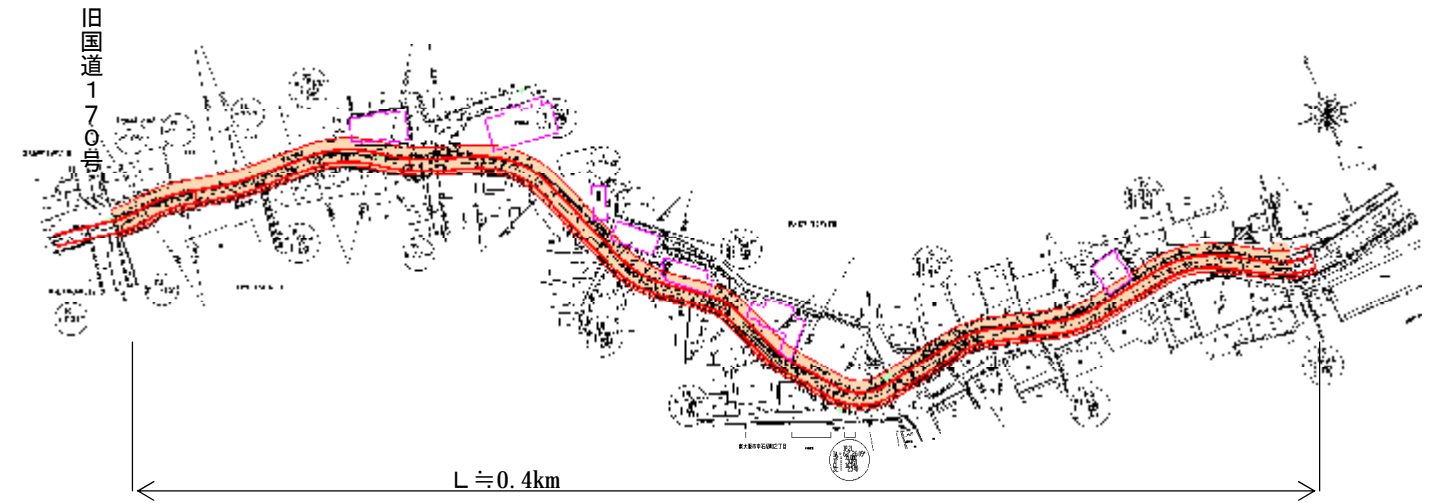


図 2.10 音川治水計画平面図

【氾濫解析の前提条件】

- 氾濫解析に用いる降雨は、現況河道には時間雨量50mm程度の降雨、50mm対策後の河道には時間雨量65mm程度の降雨とし、降雨波形は実績降雨とした。
- 河道と氾濫原を一体的に解析し、河道への復流を考慮した。
- 氾濫原のメッシュサイズは、25mメッシュとした。

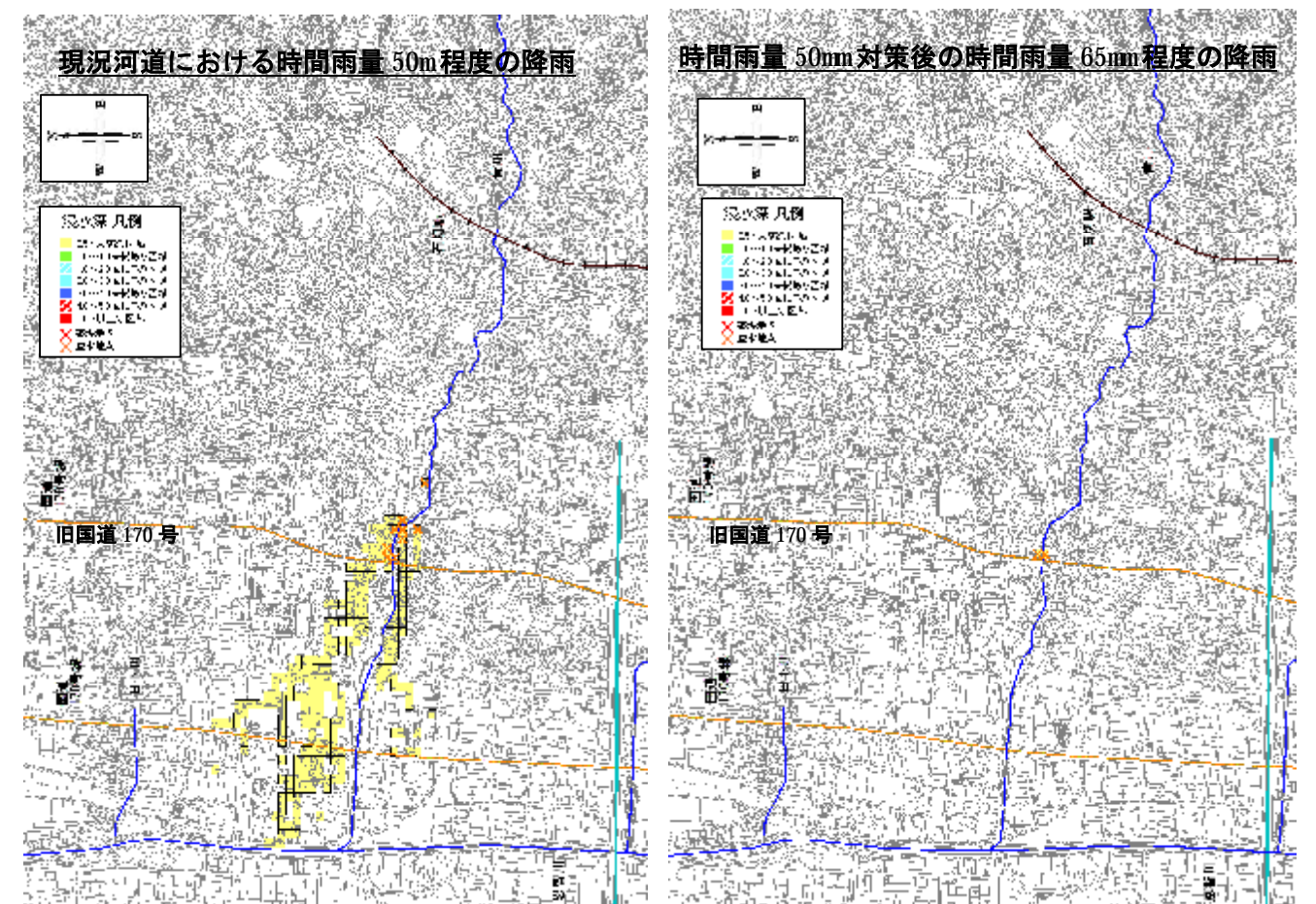


図 2.11 氾濫解析結果図

6) 白下川

宮前橋から国道 170 号までの約 0.2km 区間は、時間雨量 50 mm 程度の降雨に対して床下浸水が発生しないものの、時間雨量 65 mm 程度の降雨により床上浸水が発生することから、整備する必要があります。今後、寝屋川流域全体の整備水準を考慮しながら、実施に向けた調査・検討し、整備を行います。

- 【氾濫解析の前提条件】**
- 氾濫解析に用いる降雨は、現況河道には時間雨量 50 mm 程度の降雨、50 mm 対策後の河道には時間雨量 65 mm 程度の降雨とし、降雨波形は実績降雨とした。
 - 河道と氾濫原を一体的に解析し、河道への復流を考慮した。
 - 氾濫原のメッシュサイズは、25m メッシュとした。

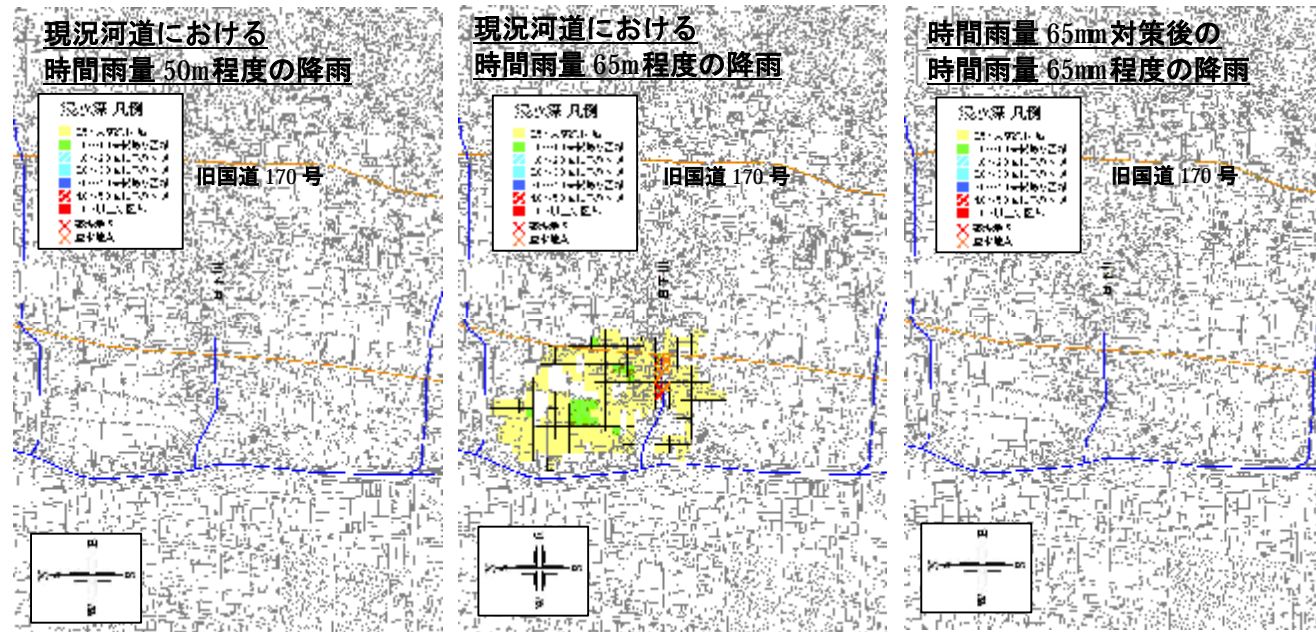


図 2.12 氾濫解析結果図

(2) 遊水地の整備

遊水地は洪水を計画的に一時貯留することにより下流河川の洪水調節を行う施設です。すでに寝屋川治水緑地、打上川治水緑地、恩智川（花園）多目的遊水地の3施設が完成しており、今後、恩智川（法善寺）多目的遊水地の整備ならびに恩智川治水緑地（池島・福万寺）の越流堤の切り下げを行います。整備にあたっては、都市部における貴重なオープンスペースであるとともに生物の生息・生育拠点などとしての重要性を考慮し、人と川の関係の回復及び生態系への配慮を目指した川づくりを行います。そのため、河川沿いや遊水地周辺の土地利用、自然環境、生態系などの把握を的確に行うとともに、地域住民のニーズなどを考慮し、地域の特色を活かした整備を進めていくものとします。

1) 恩智川治水緑地

洪水調節効果の向上のため、越流堤の切り下げを行います。

恩智川治水緑地は、恩智川中上流部の八尾市福万寺、東大阪市池島にまたがる40.2haの遊水地で、恩智川の左右岸に設けた越流堤から洪水を流入させることにより、恩智川の洪水流量を調節します。また、恩智川の堤防と同じ高さの周囲堤を築造するとともに、池床の掘削により貯留量165万m³を確保しています。遊水地内は、上面の土地利用や遊水地の維持管理を考慮し、仕切堤で4つのゾーンに分割し、貯留頻度を変えています。貯留した水は、恩智川の水位が下がり、下流河川の安全が確認された段階で、排水門を通じて自然に第二寝屋川へ排水されます。

整備対象箇所と整備内容を表2.7、図2.13に示します。

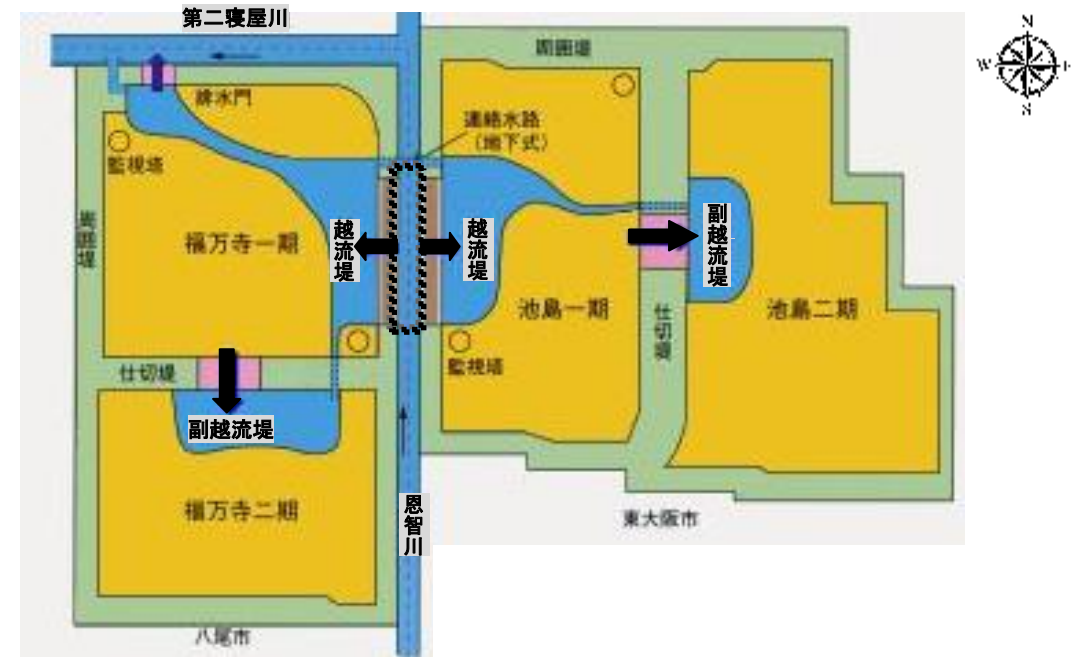


図 2.13 恩智川治水緑地(池島・福万寺) 平面図

表 2.7 整備対象箇所と整備内容(恩智川治水緑地)

番号	区 間	整 備 内 容
⑨	恩智川治水緑地 (池島・福万寺)	越流堤高を約20cm切り下げます。 整備にあたっては、恩智川の現状、地域住民の要望を十分踏まえ、親水性や景観の向上に努めます。

2) 恩智川(法善寺)多目的遊水地

洪水調節効果の向上のため、用地取得及び周囲堤などの整備を行います。

恩智川(法善寺)多目的遊水地は、恩智川上流部の柏原市法善寺から八尾市神宮寺にまたがる11.4haの遊水地で、恩智川右岸に設けた越流堤から洪水を流入させることにより、恩智川の洪水流量を調節します。そのため、恩智川本川と同じ高さの堤防の築造と池床の掘削で必要貯留量7.4万m³を確保します。遊水地内については、府立八尾翠翔高等学校のグラウンドや公園などの利用及び遊水地の維持管理を考慮し、池床の高さを変え、貯留頻度を調整します。貯留した水は、恩智川の水位が下がり、下流河川の安全が確認された段階で、排水門を通じて自然に恩智川へ排水されます。

整備対象箇所と整備内容を表2.8、図2.14に示します。

表 2.8 整備対象箇所と整備内容(恩智川(法善寺)多目的遊水地)

番号	箇所	整備内容
⑩	恩智川(法善寺)多目的遊水地	越流堤、排水門、池床掘削、周囲堤などの整備により、7.4万m ³ を貯留します。整備にあたっては周囲の自然環境などに配慮するものとし、常時池付近では、生物の生息・生育拠点となるよう生態系に配慮した整備を行います。

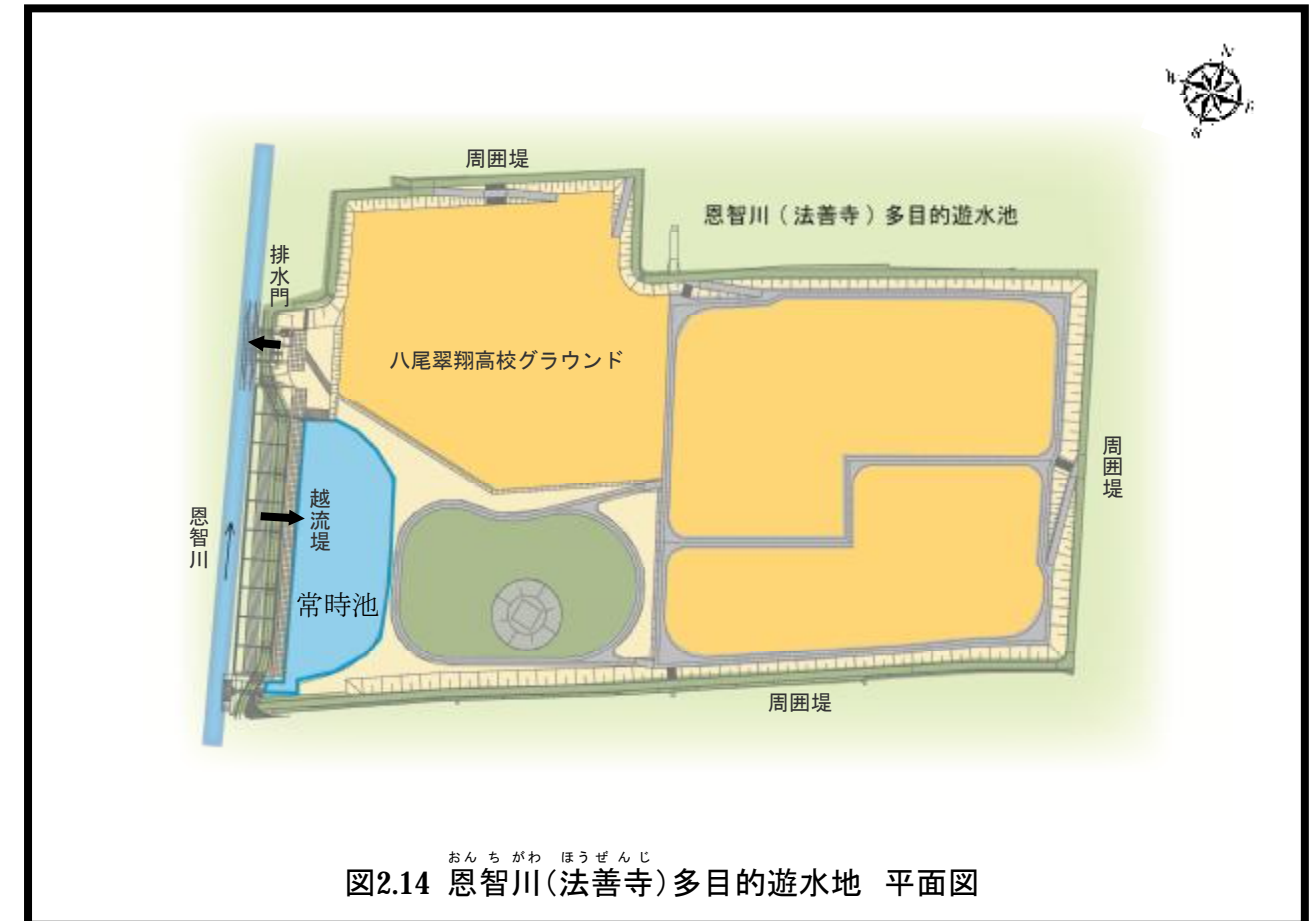


図2.14 恩智川(法善寺)多目的遊水地 平面図

(3) 地下河川

地下河川は、河川の拡幅や新たな河川の開削が困難な場所において、道路などの公共施設の地下空間に整備し、流域外に雨水を放流する施設です。完成した区間から順次、大雨時の一時貯留施設として供用することが可能であるため、貯留できる区間毎に調節池という名称を用いています。現在、寝屋川北部地下河川と寝屋川南部地下河川で、それぞれ延長約 14km、約 13km の整備を進めています。

1) 寝屋川北部地下河川

寝屋川北部地下河川は、残る約 10.6km の区間の整備とともに、排水機場の排水能力 85 m³/s 分を整備します。
整備対象区間と整備内容を表2.9、図2.15に示します

表 2.9 寝屋川北部地下河川の整備対象区間と整備内容

番号	区 間	整 備 内 容
⑪	かどま 門真調節池 (2.9km)	北島立坑から讃良立坑までの間の整備を行います。地下河川が完成するまでの間は暫定的に約 7 万 m ³ の雨水を貯留することにより流域の浸水被害の軽減を図ります。
⑫	もりぐち 守口調節池 (3.1km)	鶴見立坑から松生立坑までの間の整備を行います。地下河川が完成するまでの間は暫定的に約 6 万 m ³ の雨水を貯留することにより流域の浸水被害の軽減を図ります。
⑬	つるみ 鶴見調節池 (1.7km)	城北川取水立坑から鶴見立坑までの整備を行います。地下河川が完成するまでの間は暫定的に約 11 万 m ³ の雨水を貯留することにより流域の浸水被害の軽減を図ります。
⑭	みやこじま 都島調節池 (2.9km)	城北川取水立坑から都島立坑までの整備を行います。地下河川が完成するまでの間は暫定的に約 30 万 m ³ の雨水を貯留することにより流域の浸水被害の軽減を図ります。
⑮	排水機場	寝屋川北部地下河川として供用するため、旧淀川(大川)へ約 85m ³ /s の排水を行う排水機場を築造します。

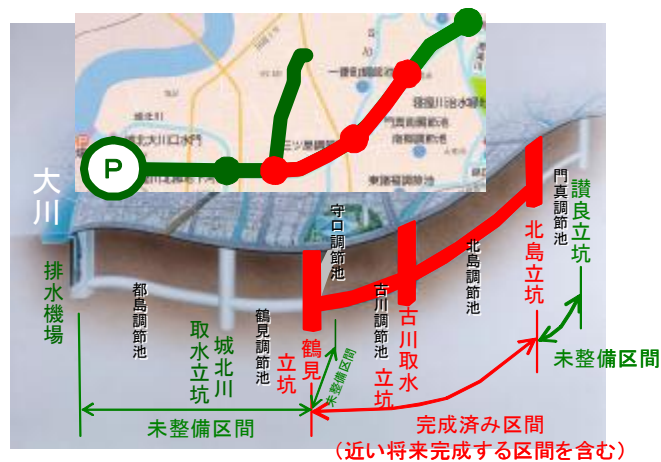


図 2.15 寝屋川北部地下河川完成イメージ

2) 寝屋川南部地下河川

寝屋川南部地下河川は、残る約 2.2km の区間の整備とともに、排水機場の排水能力 120 m³/s 分を整備します。
整備対象区間と整備内容について表 2.10、図 2.16 に示します。

表 2.10 寝屋川南部地下河川の整備対象区間と整備内容

番号	区 間	整 備 内 容
⑯	きしのさと 岸里調節池 (2.2km)	排水機場から平野川調節池までの間の整備を行います。地下河川が完成するまでの間は暫定的に約 16 万 m ³ の洪水を貯留することにより流域の浸水被害の軽減を図ります。
⑰	排水機場	寝屋川南部地下河川を放流施設として供用するため、木津川へ約 120 m ³ /s の排水を行う排水機場を築造します。



図 2.16 寝屋川南部地下河川完成イメージ

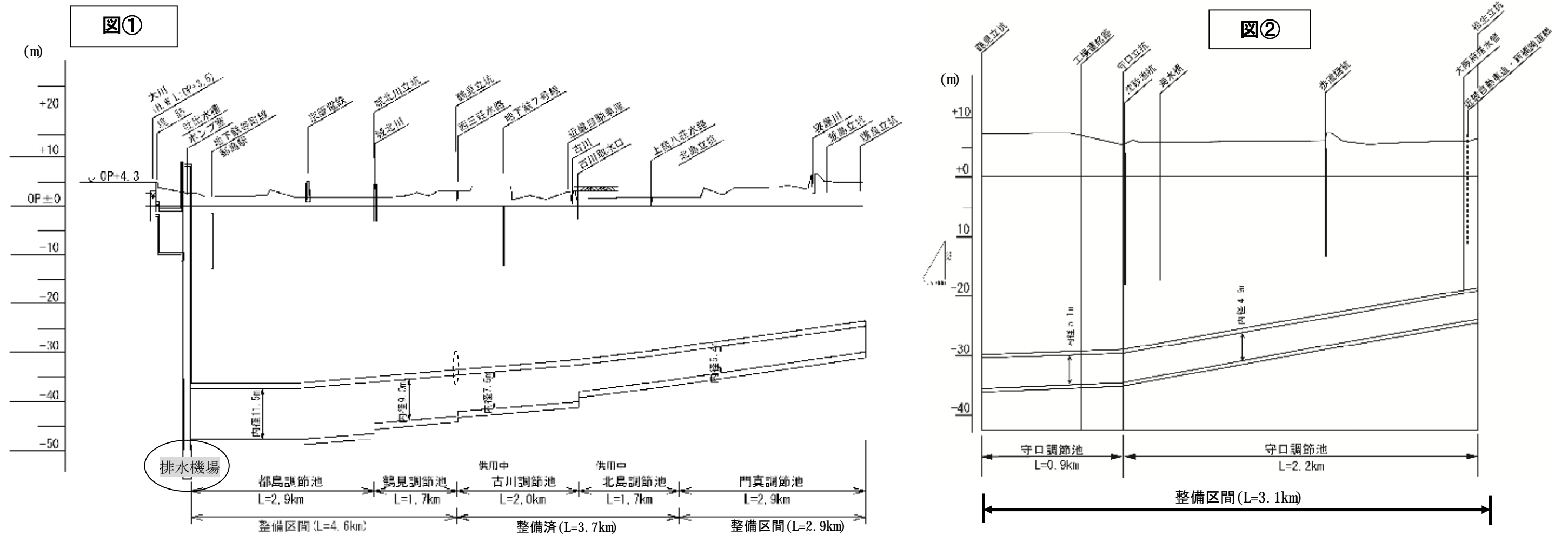
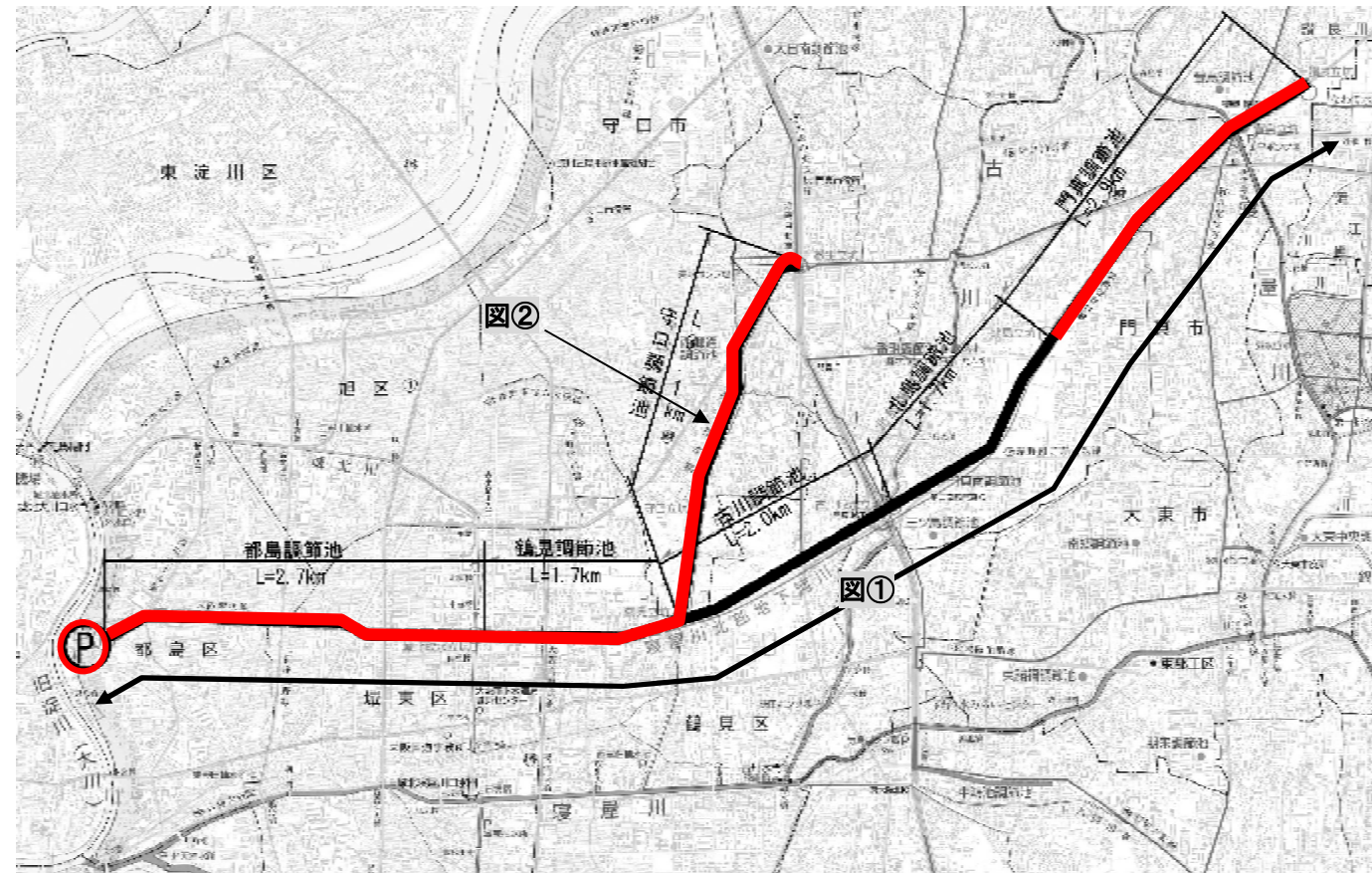


図 2.17 寝屋川北部地下河川整備計画図

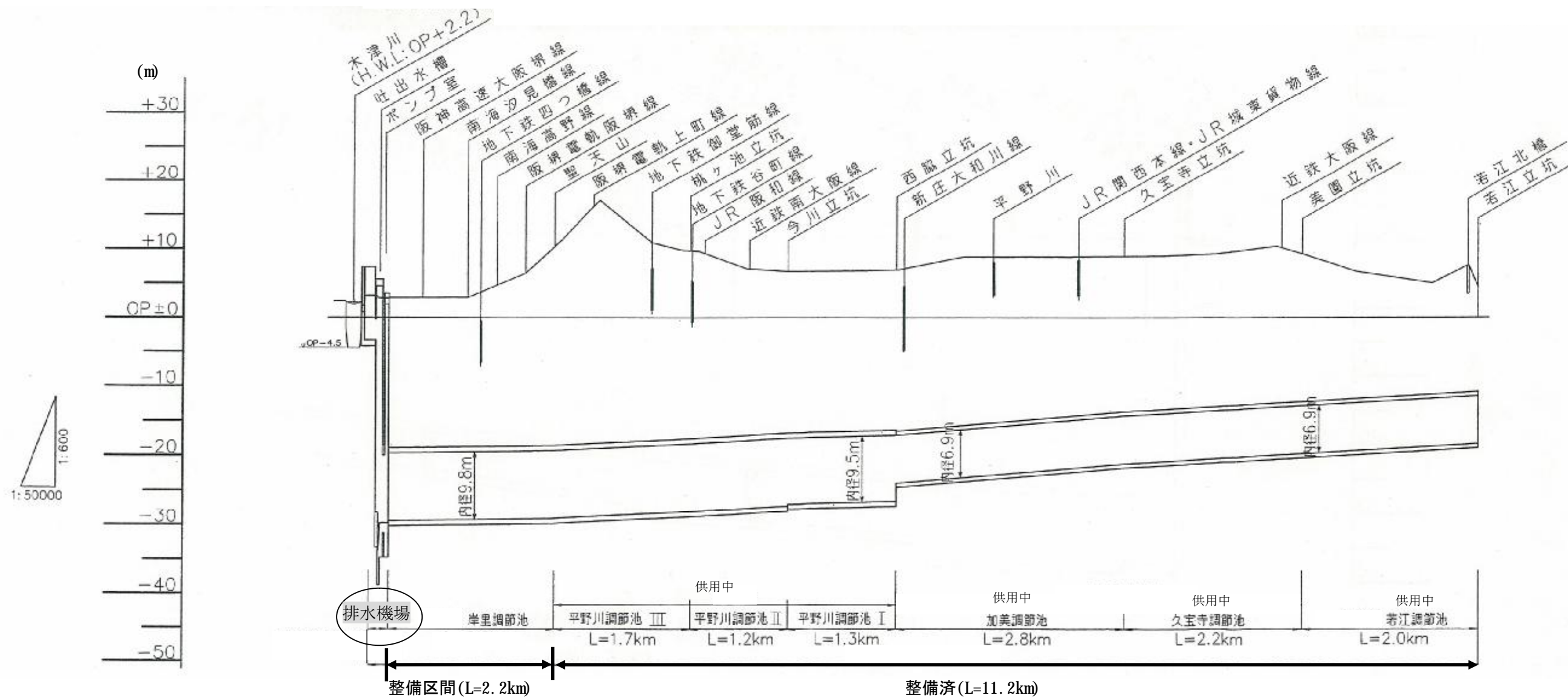


図 2.18 寝屋川南部地下河川整備計画図

(4)流域調節池

公園や道路などの地下に建設し、水路や下水道などからの雨水を一時貯留することにより浸水被害を軽減する施設です。

現在、香里西調節池をはじめ 23 ヶ所が完成し、貯留量 57.3 万 m³ が整備済です。今後は整備中の西郷通調節池を含めて約 40 万 m³ の貯留量を確保します。なお、整備については、過去の浸水実績や土地利用の状況などを考慮して優先順位の高い箇所から順次整備していきます。

整備対象箇所と整備内容を表 2.11、図 2.20 に示します。

表 2.11 流域調節池の整備対象箇所と整備内容

番号	整備箇所	整備内容
⑬	西郷通調節池	貯留量 4 万 m ³ を確保します。
※	萱島B、守口、東野田、四条、中浜東、長吉、片江、太平、平野市町、新家、小阪合、その他	貯留量約 36 万 m ³ を確保します。

※ 整備対象とする流域調節池は、候補地を対象に整備効果や実現性などの検討を行い選定する。



図 2.19 西郷通調節池完成イメージ

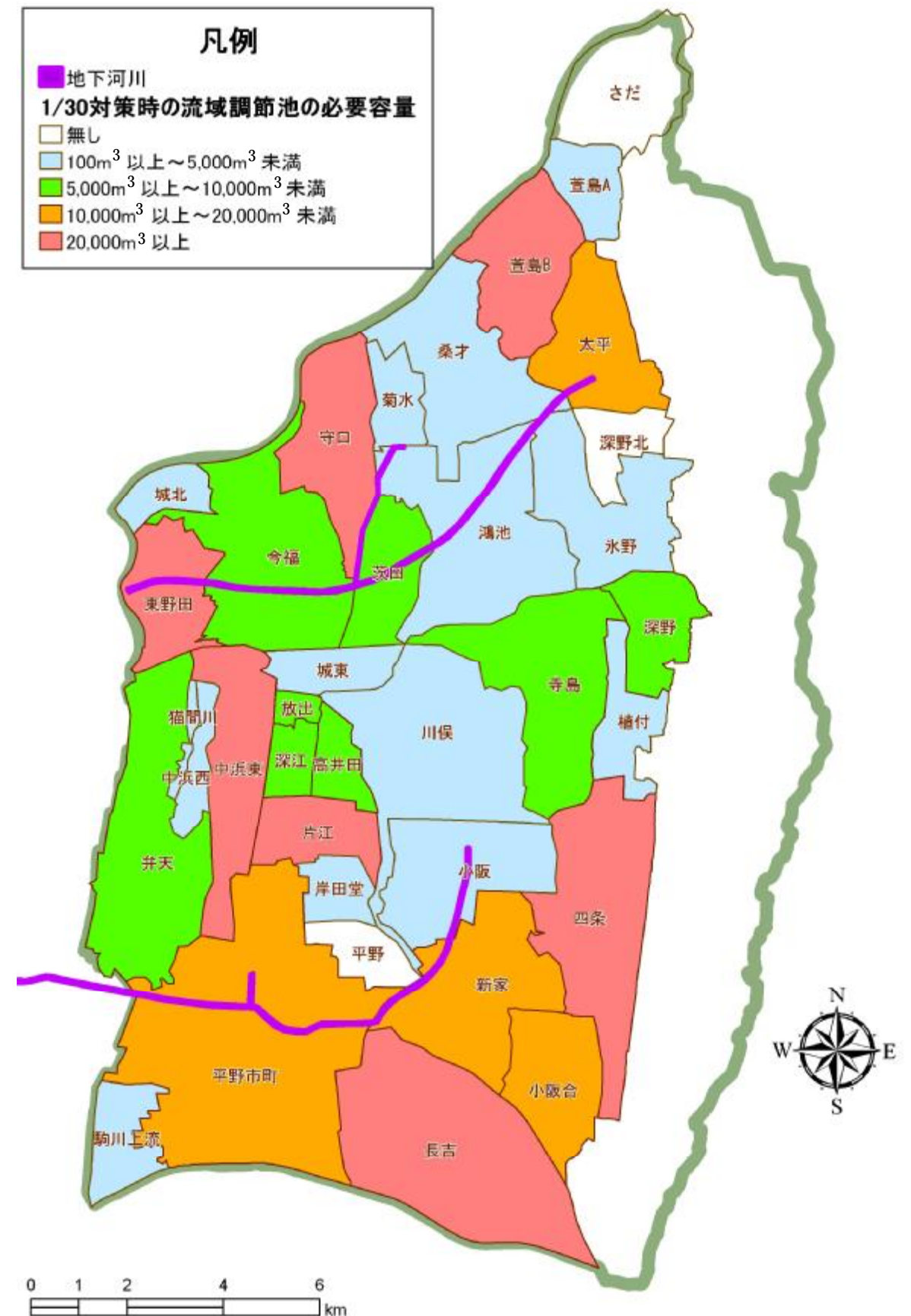


図 2.20 流域調節池の計画対象集水区(再掲)

2. 河川環境改善の取り組み

河川環境の改善に向け、水量の安定的な確保、汚濁負荷の削減・発生源の対策、地域が主体となった川づくりによる良好な河川環境・景観の形成、ダイオキシン類の対策を進めます。

河川環境改善における10年間の実行計画として、平成33年度を目標年度とし、寝屋川流域協議会で策定した寝屋川流域水環境改善計画³⁶に基づき河川環境の改善に取り組んでいきます。整備対象区間と取り組み内容を図2.26、表2.12に示します。

なお、寝屋川流域水環境改善計画が見直された場合には、改定計画に基づき、取り組みを進めることとします。

(1) 水量の安定的な確保

望ましい流量の確保や非かんがい期の水質改善に向け、関係機関と連携して、農業用水の有効活用や下水道の高度処理水の導水などに取り組み、水量の確保を図っていきます。

(2) 汚濁負荷の削減・発生源の対策

支川・水路も含めた流域全体の水質改善や河道内のごみの削減を図っていくため、関係機関と連携し、未処理生活雑排水の対策や河川へのごみの投棄防止など、汚濁負荷の削減及び発生源の対策を推進します。

(3) 地域が主体となった川づくりによる良好な河川環境・景観の形成

地域の川に対する愛着を深めていくため、流域の関係団体や企業との連携や行動の促進、活動団体相互の共通認識や意見交換の場づくり、団体の後継者の育成の仕組みづくりなど、活動の活性化を支援するとともに、川づくりの機運が高い地域を重点的に整備するなどにより、地域が主体となった川づくりを一層推進し、良好な河川環境・景観の形成を図ります。(図2.22～図2.25)

(4) ダイオキシン類の対策

ふるかわ古川などの環境基準を超過する底質の除去を進めます。

³⁶寝屋川流域水環境改善計画：淀川水系寝屋川流域水環境改善緊急行動計画（清流ルネッサンスⅡ）の後継計画として、地域の全ての主体が連携した流域全体の水環境改善に向けた取り組みを推進するため、目標年度を平成33年度とした10年間の実行計画。平成24年度5月に策定。

補足4

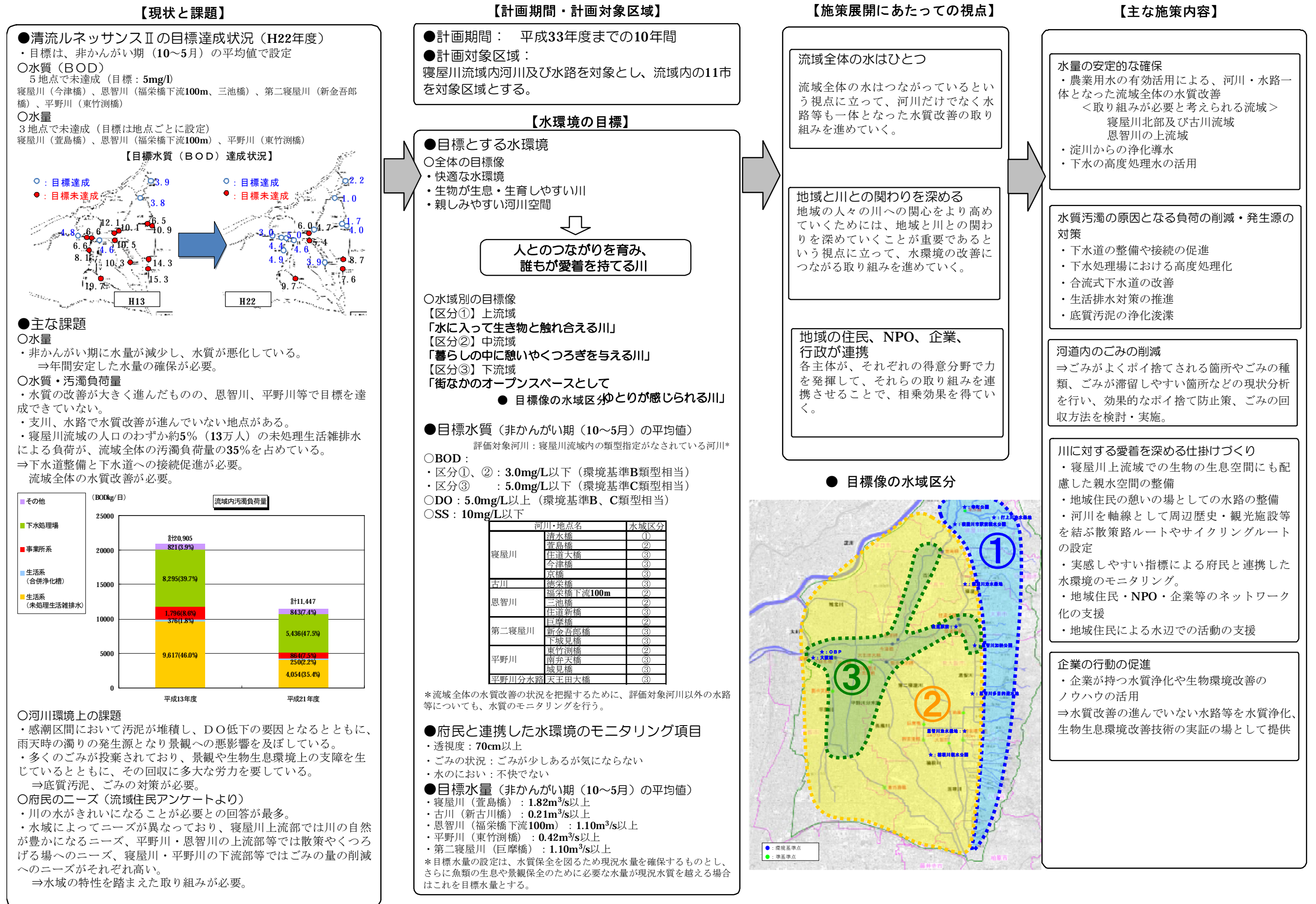


図 2.21 寝屋川流域水環境改善計画の概要

地域が主体となった川づくり

1) これまでの事例

寝屋川親水空間「せせらぎ公園」(寝屋川市駅西側)

寝屋川親水空間「せせらぎ公園」は、平成13年市制50周年を記念して、市名の由来でもある「一級河川寝屋川」を市のシンボルにふさわしい川として再生を図り、市民に親しまれる魅力ある川として、公募した寝屋川再生ワークショップのメンバーと行政が意見交換しながら整備したものである。

概要は、寝屋川市駅西側広場に隣接した、大和橋～外島橋～外島新橋間、延長220m、最大幅28mである。

川面に近づける憩い空間の創造を図るため、自然区間(せせらぎ、緑空間)、人工区間(デッキ、船着場)、遊歩道、沈下橋、鋼矢板護岸の前面に自然石を積み修景を兼ねた生き物生息環境作りや風力発電装置で作った電気を使いポンプで川の水を汲み上げ、木炭浄化し、せせらぎに流すなどの取り組みを行なっている。

工事は平成15年11月より開始し、平成17年3月完成したものである。



図 2.22 「せせらぎ公園」整備前・整備後

寝屋川親水空間「幸町公園」(寝屋川市幸町)

親水公園の幸町公園は、寝屋川市寝屋川上流において住民参加型の多自然川づくりにより、平成21年3月に完成したものである。

計画段階から、住民の考えを聞くためのワークショップを平成17年3月から平成20年3月まで6回にわたって開催し、設計には住民の考えが反映されている。



図 2.23 「幸町公園」整備前・整備後

寝屋川親水空間「川勝水辺ひろば」(寝屋川市川勝町)

「川勝水辺ひろば」は、打上川治水緑地下流において、寝屋川市寝屋川上流における住民参加型の多自然川づくりにより平成25年6月に完成したものである。

計画段階から、住民の考えを聞くためのワークショップを平成22年11月から平成24年1月まで6回にわたって開催し、設計には住民の考えを反映している。



図 2.24 「川勝水辺ひろば」整備前・整備後

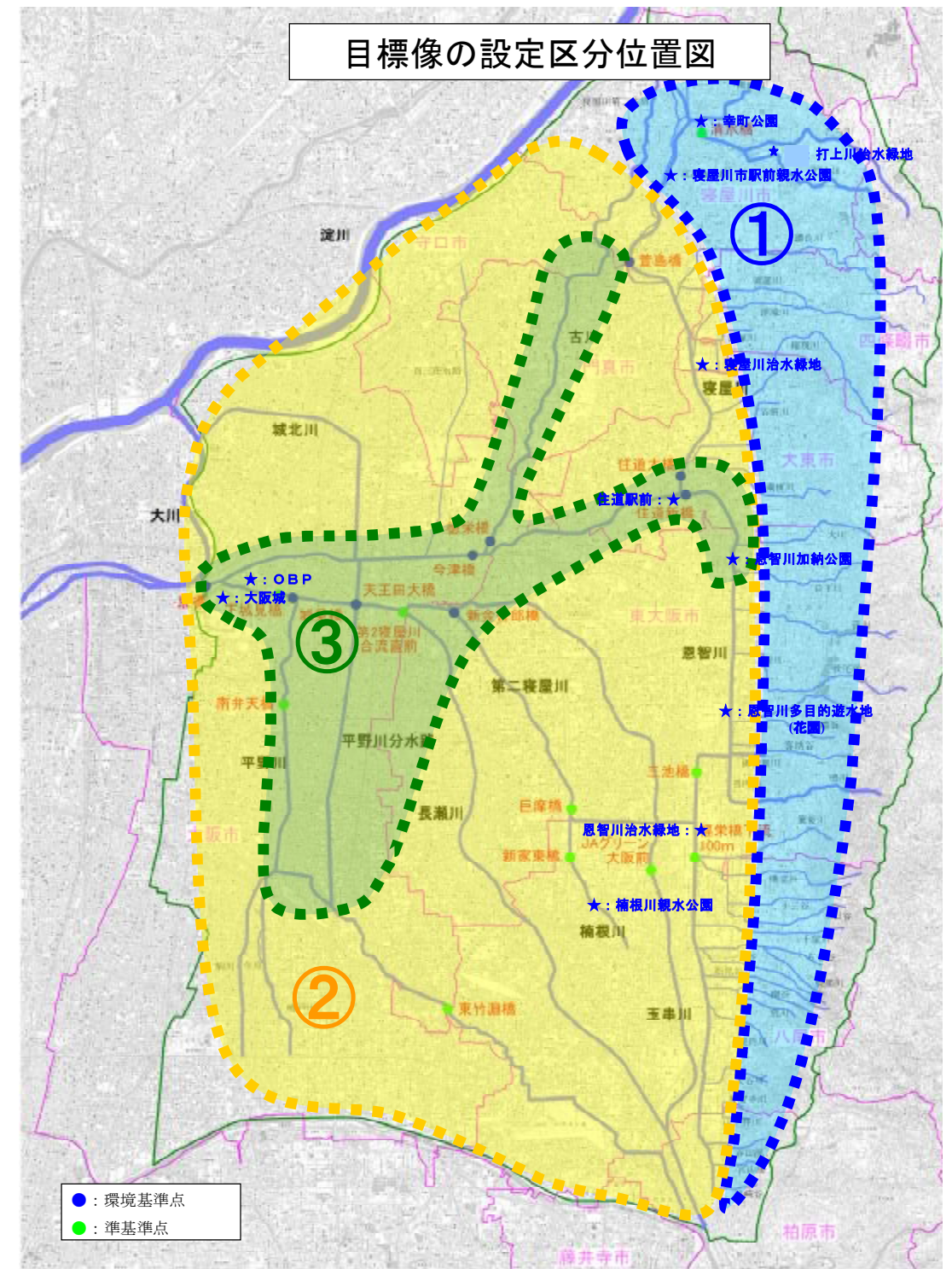


図 2.25 住民参加による取組イメージ(事例:寝屋川親水空間「せせらぎ公園」)

表 2.12 取り組み一覧表

水域区分	①	②	③
現状の河川特性	川に入り、水や生き物とふれあえる	日常的に川を見ながら散策などを楽しめる	堤防や居住等で、街から直接は水面は見えにくい、橋などから見ると空間の広がりを感じられる
水量の安定的な確保(*1)	淀川からの浄化導水*2	農業用水の副次効果による流域全体の水環境改善 地下水の導水	——
汚濁負荷の削減・発生源の対策	——	下水道の整備や接続の促進	——
	——	下水処理場における高度処理化	——
	——	合流式下水道の改善	——
	——	ごみ対策の推進	——
	——	礫間浄化施設の整備 ○平野川上流部(平野川橋～本郷橋) 直接浄化施設の管理 事業所排水対策徹底の促進	底質汚泥の浄化浚渫・除去 ○寝屋川中流部(古川合流点～戎大黒橋上流) ○平野川中流部(千歳橋下流～都橋)
生き物とのふれあいを視野に入れた親水空間整備 ○寝屋川上流部(打上川治水緑地地下流ほか)	親水性や河川環境に配慮した護岸整備 ○恩智川中流部(薬師橋付近～近鉄信貴線) 景観に配慮した護岸整備 ○平野川最上流部	景観の改善	
地域が主体となった川づくりによる良好な河川環境・景観の創出	河川を軸線として周辺歴史・観光施設等を結ぶ散策やサイクリングルートの設定 実感しやすい指標による府民と連携した水環境のモニタリング 企業が持つ水質浄化や生物環境改善に関する民間技術の活用 地域住民、NPO、企業等のネットワーク化の支援 水辺活動を共有する機会の創出による流域全体の交流促進 アドプト・リバー・プログラムなどの水辺活動への支援	環境基準を超過する底質の除去 ○古川中流部(古川大橋下流～ミツ島大橋)	
ダイオキシン類の対策	——	——	——

*1 導水の運用にあたっては、親水空間等における水辺活動に配慮するものとする。
 *2 主に区分②及び③に含まれる寝屋川及び古川の水質改善を図るために実施



区分名	①	②	③
現状の河川特性	川に入り、水や生き物とふれあえる	日常的に川を見ながら散策などを楽しめる	堤防や居住などで、街から直接は水面は見えにくい、橋などから見ると空間の広がりを感じられる
目標像	水に入って生き物と触れ合える川	暮らしの中に憩いやくつろぎを与える川	街なかのオープンスペースとしてゆとりを感じられる川
主な河川名	寝屋川上流 生駒山麓支川群の中上流部	寝屋川中流 恩智川上流(松の鼻橋より上流) 第二寝屋川上流 平野川上流	寝屋川下流 恩智川下流 第二寝屋川下流 平野川下流 平野川分水路 古川

図 2.26 河川環境改善の目標像区分毎の整備対象区間

第2節 河川の維持の目的、種類及び施行の場所

維持管理に関しては、災害発生の防止、河川の適正な利用、流水の正常な機能の維持及び河川環境の整備と保全の観点から、河川の有する多面的機能を十分に発揮させるよう適切に行います。

1. 河川管理施設の維持管理

寝屋川流域は、洪水時に操作が必要な排水機場や水門などが多いとともに、鋼矢板護岸の区間が長いのが特徴です。これらの施設は、整備から長年経過したものが多く、老朽化も進行していることから、今後もその機能の維持のため、定期的な点検とともに、各施設が正常な機能を発揮するよう適切な補修、修繕を行うものとなります。

具体的には、水門及び大規模ポンプ設備などについて、状態監視による劣化状況を把握することで、計画的に分解整備や部分補修を実施し、設備の長寿命化を図り、鋼矢板については定期的に点検を行い、塗装の塗替えを実施します。

実施にあたっては、長期的な補修・更新計画を策定するとともに、施設の状態を把握し、適宜計画を見直し、設備の最適な補修・更新を実施することで、将来のライフサイクルコストの平準化と抑制を図っていきます。

また、老朽化護岸などの対策は、施設点検の結果による老朽化等の度合に加え、「今後の治水対策の進め方」に基づき、各河川の地先の危険度評価を考慮し、優先的に実施する区間を決定し、計画的に補修・更新を行います。

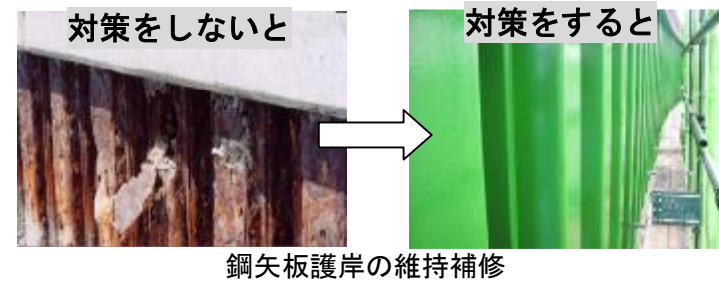


図 2.27 護岸の維持管理



図 2.28 施設の維持管理

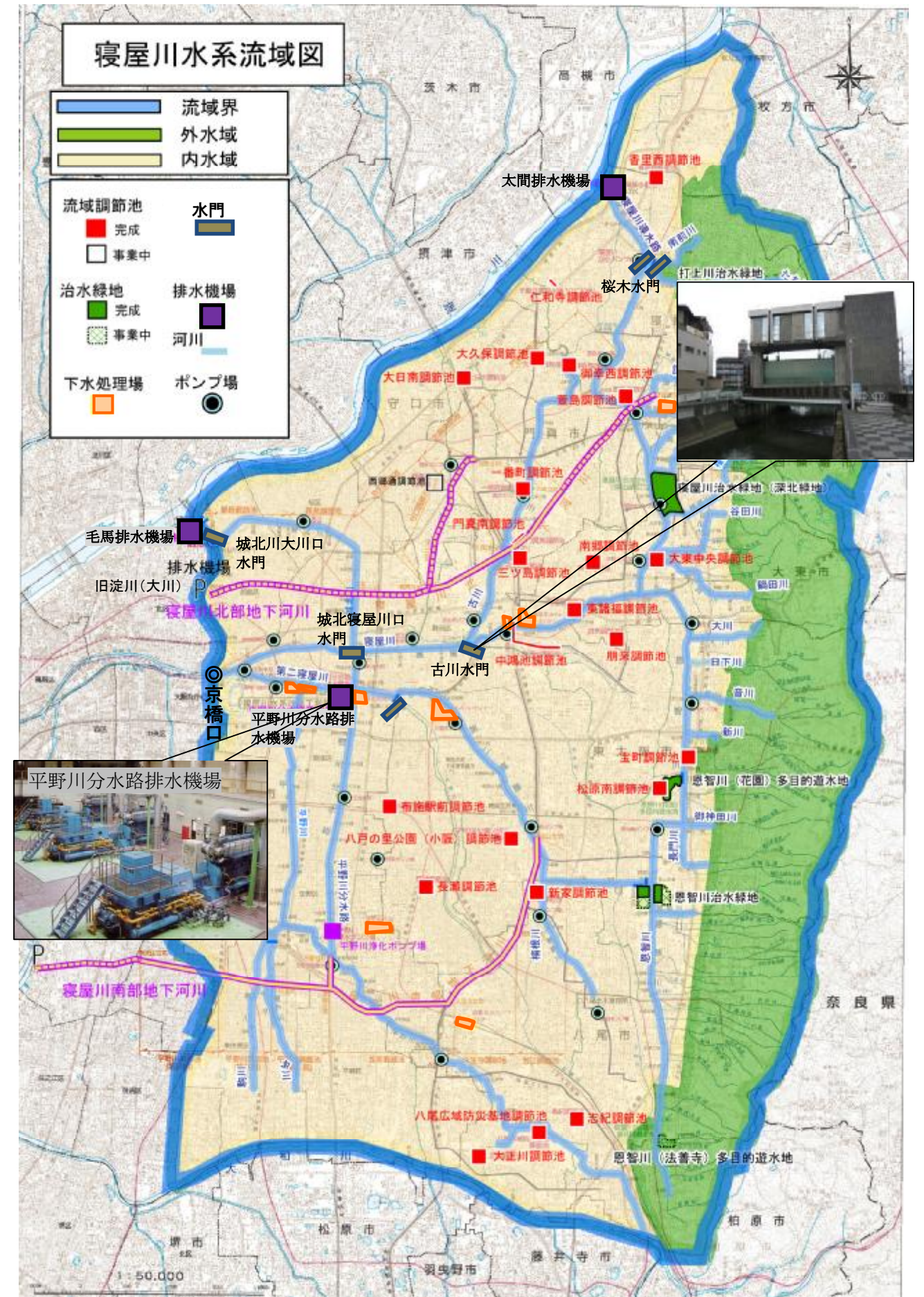


図 2.29 主要施設箇所図

2. 河道の維持

洪水の流下を阻害する土砂の堆積、植生の繁茂に対しては、河床を一律平坦に除去するのではなく、滞筋を残すなど、生態系及び周辺の自然環境に配慮しながら、堆積土砂・植生繁茂の状況を定期的に調査し、阻害率の高い区間を把握することと併せ、地先の危険度などを考慮し優先順位を定め、計画的に撤去を行います。なお、堆積土砂の掘削に伴い環境基準値を超過するダイオキシン類などが発見された場合には、適宜処理方法を検討し対処します。



図 2.30 土砂堆積状況

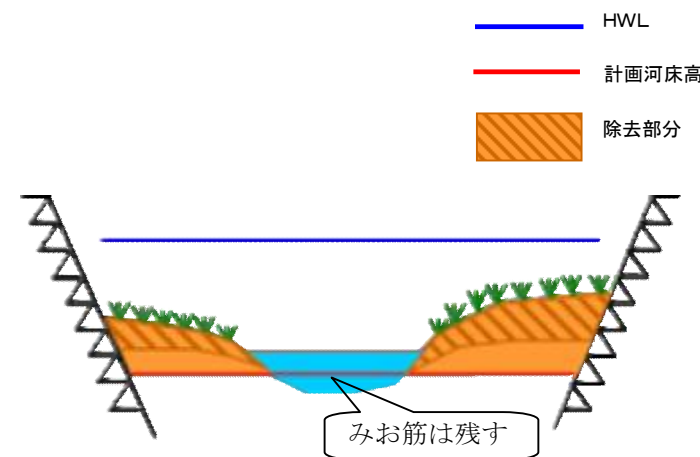


図 2.31 堆積土砂の撤去イメージ

3. 日常管理

不法行為（ゴミの投棄・耕作など）や河川施設の変状、破損状況など日々変化する河川の現状を把握するため、パトロールを強化し、より迅速に対処します。

また、河川・砂防施設の定期点検や大規模な出水後の緊急点検などを実施し、構造物の劣化・損傷の把握に努めるとともに、判明した危険箇所については、地域住民と情報を共有します。

日常的な管理である除草や樹木の伐採などについては、保全すべき種と除去すべき種に十分注意し、健全な生態系の保全に努めます。また、河川敷の清掃については、今までと同様に、NPO や市民団体などと連携しながら進めます。水面清掃についても、流域関係市と連携し実施します。

河川空間については、より一層、日常的に河川空間が活用され、川に親しみ愛着をもってもらうため、さまざまな地域団体の活動や教育機関との連携に努めます。

さらに、河川の占用工作物については、河川管理上支障とならないよう適切な許認可に努めるとともに、河川利用を妨げるだけでなく景観や水質にも問題となる不法投棄・不法占拠などについては、必要に応じて流域関係市、関係機関及び地域住民などと連携しながら、適切に対応します。

4. 水量・水質の保全

雨量・水位のデータと併せて水量・水質のデータを把握し、水環境の保全・改善を実現するよう努めるとともに、水質事故については、関係機関や地域住民との連携により早期発見に努め、適切かつ速やかな処理を行います。

5. 被災後の復旧

洪水の発生により護岸などの河川管理施設が被災した際には、二次災害を防止するため応急的な対策を施し、速やかに機能復旧を行います。