



大阪府  
福祉の  
まちづくり条例  
ガイドライン



## 【はじめに】

大阪府では、平成 4 年、全国に先駆けて「大阪府福祉のまちづくり条例」を定め、以来、府民や事業者、国や市町村等、多くの方々のご理解・ご協力のもと、20 年以上にわたり福祉のまちづくりを推進してきました。

すべての人が自らの意思で自由に移動でき、その個性と能力を発揮して社会に参加できる「福祉のまちづくり」をさらに進めるためには、施設や空間の物理的なバリアをなくす、これまでの「バリアフリー」だけにとどまらず、「ユニバーサルデザイン」の理念のもとに社会参加できる仕組みを、ハード・ソフト両面にわたって構築することが必要です。

大阪府は、この視点に立ち、今後、より一層福祉のまちづくりを進めるため、日々新たに生じる様々な課題も踏まえ、「人が人間（ひと）として支えあい共に生きる自立支援社会」の実現を目指していきたいと考えています。

このガイドラインは、平成 28 年 4 月時点における「大阪府福祉のまちづくり条例」の施行に関する大阪府の考え方を記したものです。作成にあたっては、福祉のまちづくり審議会委員の皆様をはじめ、多くの関係者の方々のご意見をいただき、共に作り上げてまいりました。ここに作成に関わっていただいた皆様方に深く感謝申し上げます。

このガイドラインが事業者や設計者、行政関係者をはじめ、府民の皆様によって有効に活用され、福祉のまちづくりがより一層進められるよう期待いたします。

また、福祉のまちづくりの推進のため、府民の生活に密着した内容となるよう、引き続き本ガイドラインの充実を図ってまいりますので、これまでと同様、ご理解とご協力を賜りますようよろしくお願いいたします。

## 大阪府福祉のまちづくり条例

### 条例前文

私たち一人ひとりが自立し、生きがいをもって生活し、それぞれの立場で社会に貢献することができる真に豊かな福祉社会の実現は、私たちすべての願いであり、また、責務でもある。

こうした社会を実現するためには、一人ひとりが一個の人間として尊重されることを基本に、社会からのサービスを平等に享受でき、意欲や能力に応じて社会に参加できる機会が、すべての人に均等にもたらされなければならない。

このためには、高齢者、障害者等からこれらの機会を奪いがちな物理的、心理的及び情報面の障壁を取り除くことにより、すべての人が自らの意思で自由に移動でき、その個性と能力を発揮して社会に参加できる福祉のまちづくりを進めること、とりわけ、生活環境や連続した移動環境をハード・ソフト両面から継続して整備し、改善することが重要である。

私たち一人ひとりが基本的人権を尊重し、お互いを大切にすることを心掛けて、福祉のまちづくりを進めるためにたゆまぬ努力を傾けることを決意し、すべての人が自らの意思と責任によって、自分らしい生き方や幸せを追求することができる「自立支援型福祉社会」を実現することを府民の総意として、この条例を制定する。

## 目次

- ・はじめに
- ・大阪府福祉のまちづくり条例 条例前文

### 序章

1 目的	序章-1
2 誰もが出かけられるまちづくりに必要な視点	序章-1
3 施設の計画・設計	序章-9
4 施設の管理・運営	序章-17
5 バリアフリー法及び福祉のまちづくり条例による整備基準	序章-21
6 建築物の手続き	序章-30

### 建築物等の整備方針

〈建築物等の整備方針の見方〉

〔1〕敷地内の通路	P. 1
〔2〕出入口	P. 8
〔3〕廊下等	P. 17
〔4〕階段	P. 23
〔5〕傾斜路	P. 31
〔6〕エレベーター	P. 34
〔7〕エスカレーター	P. 42
〔8〕便所	P. 46
〔9〕駐車場	P. 67
〔10〕ホテル又は旅館の客室	P. 72
〔11〕浴室等	P. 79
〔12〕標識	P. 85
〔13〕案内設備	P. 89
〔14〕案内設備までの経路	P. 93
〔15〕子育て支援設備	P. 99
〔16〕造作設備（手すり・カウンター・自動販売機等）	P. 104
〔17〕内装等（内装・客席・備品・その他の配慮）	P. 111
〔18〕知的障がい・精神障がい（発達障がい含む）支援設備	P. 121
〔19〕避難設備等	P. 126

### 用語集

P. 131

### 引用文献等・参考資料

◆引用文献一覧	参考-1
◆参考資料 目次	参考-3



# 序章





# 1 目的

## 誰もが安心して自由に出かけられるまちづくり

大阪府では、すべての人が自らの意思で自由に移動でき、その個性と能力を発揮して社会に参加できる「福祉のまちづくり」を実現するため、平成 5 年 4 月に「大阪府福祉のまちづくり条例（以下「福祉のまちづくり条例）」という。」を制定しました。現在では高齢者、障害者等の移動等の円滑化の促進に関する法律（以下「バリアフリー法」という。）と一体となって、安全で容易に利用できる施設の基準を定めるなど、誰もが出かけやすいまちづくり、使いやすい施設づくりを推進しています。 【関連する内容】バリアフリー法、移動等円滑化に関する基本方針（参考-4、参考-83）

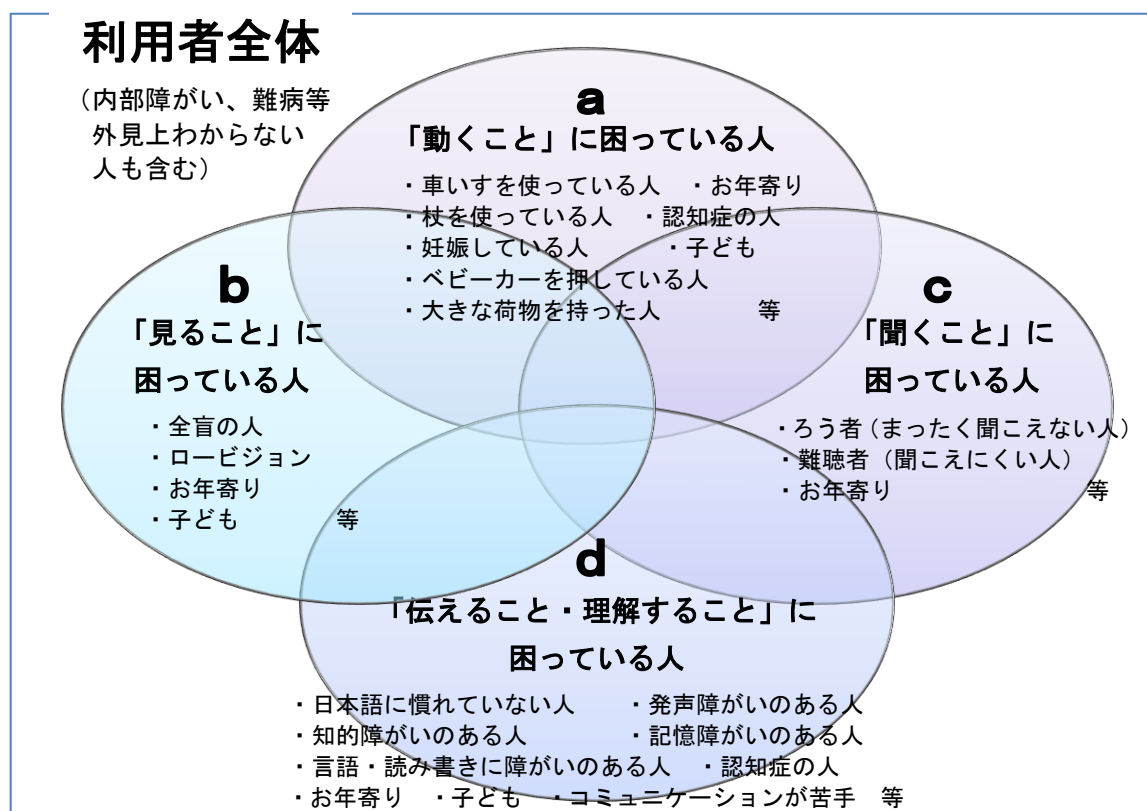
# 2 誰もが出かけられるまちづくりに必要な視点

## A 多様な利用者に対する理解

社会にはさまざまな人が生活しています。次の図 1 に示すように高齢者や障がい者だけでなく、妊娠している人や、子どもを連れている人、ケガをしている人、日本語に慣れていない人など、その状況はさまざまです。

その誰もが安心して自由に出かけられるよう、利用者のニーズを把握し、多様な利用者が参加できるよう、ハード・ソフトの両面からまちづくりを進めることが大切です。

図 1 多様な利用者をまちの移動・施設利用の際に発生しうるニーズに基づいて整理したイメージ図  
(国公共交通ガイドライン P7 に一部加筆)



## B まちづくりや建築におけるユニバーサルデザイン

### イ ユニバーサルデザインの基本的な考え方

#### どこでも・だれでも・自由に・使いやすく

バリアフリーは、障害によりもたらされるバリア（障壁）に対処するとの考え方であるのに対し、ユニバーサルデザインはあらかじめ、障害の有無、年齢、性別、人種等にかかわらず多様な人々が利用しやすいよう都市や生活環境をデザインする考え方。

（ユニバーサルデザイン政策大綱（国土交通省）より）

### ロ ユニバーサルデザインの7原則

ユニバーサルデザインは、アメリカのノースカロライナ州立大学のロナルド・メイス氏が提唱した考え方であり、この概念を明確にするため、次の7原則が示されています。

- (1) だれにでも公平に利用できること
- (2) 使う上で自由度が高いこと
- (3) 使い方が簡単ですぐわかること
- (4) 必要な情報がすぐに理解できること
- (5) うっかりミスや危険につながらないデザインであること
- (6) 無理な姿勢をとることなく、少ない力でも楽に使用できること
- (7) アクセスしやすいスペースと大きさを確保すること

### ハ ユニバーサルデザイン実現のポイント

まちづくりや建築におけるユニバーサルデザインを実現するためのポイントは次のとおりです。

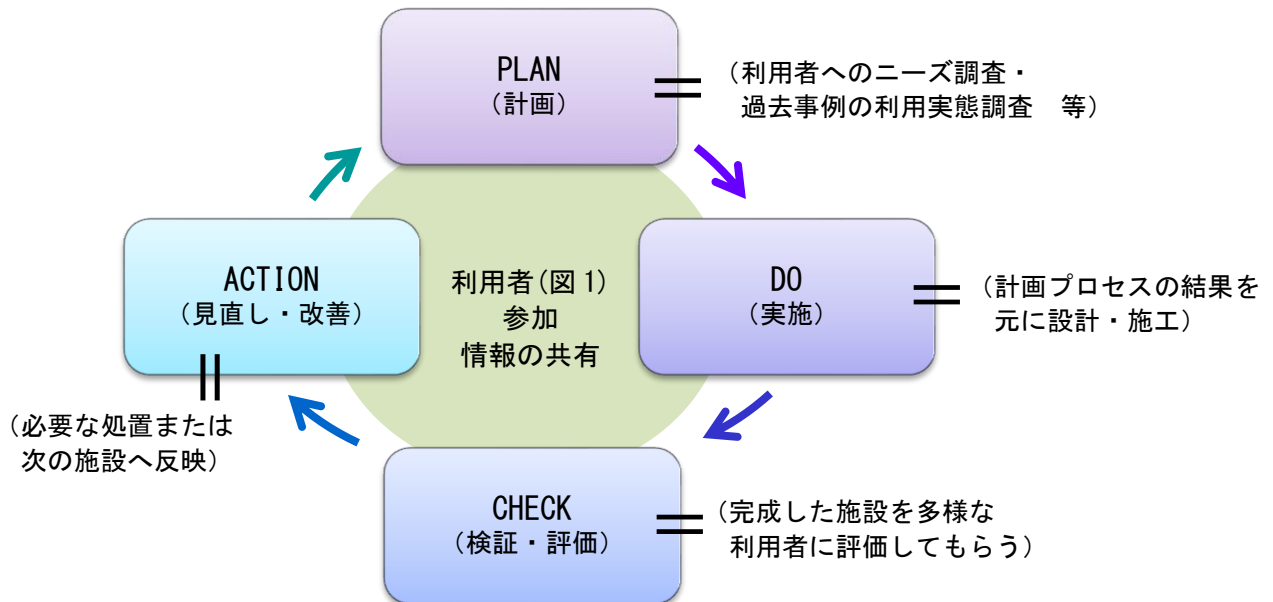
- (1) 特別なものとせずに、「共用品」化（メインストリーム化）
- (2) 当事者参加・参画で使いやすくする
- (3) ニーズを丁寧に把握する
- (4) 粘り強く考え、話し合う（人の意見をよく聞く）
- (5) 継続的に改善する（PDCAサイクル）

## 二 ユニバーサルデザインはプロセスを重視

ユニバーサルデザインでは、誰もが使いやすい施設・設備とするため、PDCAサイクルによる取り組みが重要となり、また、施設の施工後の段階において改善（付け足し）は困難なので、計画段階から取り組む必要があります。

また、その取り組みは利用者が意見を言うだけの一方通行形ではなく、利用者・施設管理者などユーザーと、設計・工事を行う技術者が共に意見を出し合い、よい計画案（着地点）を見出していく検討作業そのものが重要であり、その検討作業で得た知識・経験が次のステップ（スパイラルアップ）につながっていきます。（完全にクリアすることが困難な課題であっても、その課題と検討経過を共有することで、適切な計画案をまとめられる場合も考えられます。）

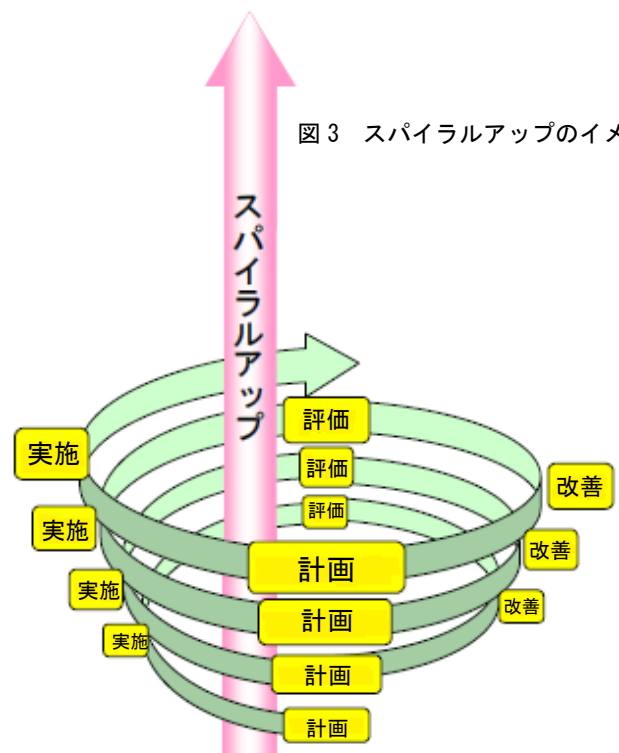
図2 一般的なPDCAサイクル（括弧内は取り組み例）



施設の完成後も継続的に改善し続けることや、PDCAサイクルのC（検証・評価）により得られた評価を次の計画に活かすことで、段階的によりよい計画・設計例を生み出していくことが重要となり、その考え方を「スパイラルアップ」と呼んでいます。

ユニバーサルデザインを進めていくには、スパイラルアップを含めた継続的な取り組みが重要となります。

図3 スパイラルアップのイメージ



## ホ ユニバーサルデザインへの取り組みの実例

ユニバーサルデザインを目指した取り組みの実例には、次のようなものがあります。

### ◆把握しやすい空間設計（事例写真 1）

基本設計の段階からユニバーサルデザインを意識した空間設計を行う取り組みをしています。大きな吹き抜けに各テナントが面する形式により、空間構成の把握に役立っています。

（事例写真 1）



### ◆大きく見やすいサイン（事例写真 2）

大きくデザインしたサインは遠くからでも見つけやすく、目的地への誘導を行っています。また、子どもや外国人など日本語に不慣れな方にもわかりやすいピクトサインを用いることで、誰にでも使いやすい案内標識となっています。

（事例写真 2）



### ◆さまざまな利用者に配慮したトイレ（事例写真 3）

多様な利用者に配慮しつつ、多機能ブースに全ての設備（車いす対応・オストメイト対応・乳幼児用設備）をまとめ、その他のブースは一般的な広さのブースとするのではなく、「少し広めのブースの設置・複数個所に乳幼児用設備の設置」を計画することで、快適に利用できるよう工夫されています。

（この内容の具体的なプラン例を序章-14 に紹介しています。）

（事例写真 3）



◆鉄道駅や車両における視覚表示設備の設置（事例写真 4～6）

情報コミュニケーションの観点から、鉄道駅や車両において文字情報等を表示するディスプレイ装置等（可変式情報表示装置等）を設置した例。

通常時の情報提供はもとより、遅延や運休などの緊急情報を表示できることから、聴覚障がい者に情報を伝えることができます。また、同じ内容を音声で案内することで、視覚障がい者にも情報を伝えることができます。

（事例写真 4 阪急電鉄の例）



（事例写真 6 JR 西日本の例）



（事例写真 5 阪急電鉄の例）



## へ 今後さらなる取り組みが求められる分野等

生活を楽しむための余暇や観光に関する施設のバリアフリー化（※1）、さらにはユニバーサルデザインへの取り組みや、緊急時・災害時の備えに関するバリアフリー（多様な特性への対応）も今後の取り組みが求められています。

（※1）バリアフリー化：誰もが使いやすいよう施設を整備すること。

◆余暇や観光

2020 年の東京オリンピック・パラリンピックを控え、国内はもとより海外から日本へ多数の観光客が来られることが想定されます。

観光客を「おもてなしの心」で迎え、大阪に来てよかった、もう一度来てみたいと思っただけのよう、これまで取り組んできた施設（ハード）のバリアフリー化の更なる進展と共に、「心のバリアフリー」の取り組みがより重要となります。

◆観光客などの来訪が想定される歴史的建造物のバリアフリー

文化財的な位置づけのある歴史的建造物については、建築物そのものに手を加えるようなバリアフリー化は困難ですが、多くの人の来訪が想定される建築物であるため、バリアフリー化の取り組みが必要となります。

◆緊急時・災害時の備えに関するバリアフリー

大規模な災害が発生した時に、その地域に住む方々は不幸にして避難生活を強いられることとなってしまいますが、とりわけ高齢者や障がい者等については「災害弱者」として最もその影響を大きく受けてしまいます。

大阪府や市町村においては、災害対策基本法に基づき、府民や市民、障がいのある方など、関係する方々のご意見をお聞きし、それぞれ「地域防災計画」や「災害時要援護者支援プラン」などを定め、災害時における備えをしています。

地域防災計画においては、避難所（福祉避難所を含む）については、バリアフリー化がなされた学校などの公共施設や福祉施設等を指定することを推奨していますが、必ずしも十分なバリアフリー化が行われていない場合も見受けられます。

これらの施設管理者におかれては、あらかじめ建物のバリアフリー化に努めるとともに、実際の災害時に避難所となることを想定した訓練を行うなどの備えが必要です。

※なお、危機管理に関することについては、こちらをご覧ください。

（防災・減災ポータルサイト／大阪府ホームページ）

[http://www.pref.osaka.lg.jp/kikikanri/bousaiportal\\_hp/index.html](http://www.pref.osaka.lg.jp/kikikanri/bousaiportal_hp/index.html)

## C 心のバリアフリー

### イ 心のバリアフリーの重要性

府民一人ひとりには、我々の社会に暮らす人それぞれの多様な特性について理解を深めることが必要です。

まちづくりや建築に関わりを持たない場合（事業者や設計者ではない場合）であっても、相手を理解し、必要に応じて手助けするなど、共に福祉のまちづくりを進めていきましょう。

#### 【バリアフリー法基本方針より（抜粋）】

##### 国民の責務（心のバリアフリー）

国民は、高齢者、障害者等の自立した日常生活及び社会生活を確保することの重要性並びにそのために高齢者、障害者等の円滑な移動及び施設の利用を実現することの必要性について理解を深めるよう努めなければならない。その際、外見上分かりづらい聴覚障害、内部障害、精神障害、発達障害など、障害には多様な特性があることに留意する必要がある。

また、視覚障害者誘導用ブロック上への駐輪、車椅子使用者用駐車施設への駐車等による高齢者、障害者等の施設の利用等を妨げないことのみならず、必要に応じ高齢者、障害者等の移動及び施設の利用を手助けすること等、高齢者、障害者等の円滑な移動及び施設の利用を確保することに積極的に協力することが求められる。

### ロ 日常生活で心がけていただきたいこと

#### お互いを理解し、大切にしましょう

- ・高齢者や障がい者、妊産婦やケガをしている人など、まわりにはさまざまな人がいます。お互いの違いを理解し、お互いを大切にしましょう。
- ・あなたのまわりで困っている方がおられたら、「何かお手伝いしましょうか？」と声をかけてみてください。  
あなたのちょっとした手助けが役に立ちます。

#### みんなが気持ちよく使えるようにしましょう

- ・建物に近いからという理由だけで、駐車場の車いす使用者用駐車区画に安易に駐車していませんか？
- ・車いす使用者用便房を必要がないのに使っていませんか？
- ・線状ブロック及び点状ブロック等（以下「視覚障がい者誘導用ブロック等」という。）の上に物を置いたり、立ち止まったり、また近くに自転車を止めたりしていませんか？

## D 障害者差別解消法の施行

平成18年に国連で障害者の権利に関する条約が採択されるなど、障がい者の権利の実現に向けた取組みが国際的に進展しており、我が国でも、その趣旨を踏まえ、平成23年に障害者基本法の改正が行われ、その第4条で「差別の禁止」が基本原則として規定されました。平成25年6月には、同法の「差別の禁止」を具体化し、障がいを理由とする差別の解消を社会において推進するため、障害を理由とする差別の解消の推進に関する法律（以下「障害者差別解消法」という。）が制定されました（平成28年4月施行）。

障害者差別解消法においては、バリアフリー法に基づく建築物等のバリアフリー化、意思表示やコミュニケーションを支援するためのサービス・介助者等の人的支援、障がい者による円滑な情報の取得・利用・発信のための情報アクセシビリティの向上等については、合理的配慮を的確に行うための環境の整備として実施に努めることとされています。

「福祉のまちづくり条例」では、建築物移動等円滑化基準に適合する義務の対象となる用途の追加や規模の引き下げ及び基準の付加等を行い、バリアフリー法と一体となってバリアフリー化を推進しています。また、「大阪府福祉のまちづくり条例ガイドライン」においてソフト関連施策の重要性についての記載などを行っており、今後も引き続き充実を図っていきます。

※なお、障害者差別解消法の関連については、こちらをご覧ください。

（内閣府ホームページ）

<http://www8.cao.go.jp/shougai/suishin/sabekai.html>

（大阪府ホームページ）

<http://www.pref.osaka.lg.jp/keikakusuishin/syougai-plan/sabekai-kaisai.html>

（国土交通省対応指針）

<http://www.mlit.go.jp/common/001111173.txt>



### 3 施設の計画・設計

#### A 想定する利用者のニーズの把握の必要性

施設を計画・設計する際には、利用者の特性や利用人数、利用頻度などを想定し、計画・設計を行うことはこれまでも設計の基本とされてきたと言えます。

(例：百貨店の男女の便所の数・病院の待合室の広さ など)

一方で、近年の高齢化社会の進展や障がい者の社会参加の促進など、想定される利用者の幅は広がりを見せています。これにより、利用者のニーズはこれまでよりも幅広くなっています。

今後まちづくり・建築を行うにあたり、多様なニーズを持つ利用者に利用の制限をかけることなく、誰もが快適に社会で生活できるよう、その多様なニーズをあらかじめ把握し、計画・設計に反映させることが重要です。

なお、利用者の多様なニーズを把握するためには、高齢者や障がい者等を含めた利用者の実際の声を聞くことが望まれます。(利用者の多様なニーズは、利用者間相互の理解を深めたうえで計画・設計に反映することで、よりよい計画案(多様なニーズを満たす着地点)を見出すことができます。そのため、利用者が集まり意見交換を行う場を設けることも有効です。)

#### B 配慮を要する利用者の主な特性の把握

##### イ 利用者の特性について

施設を計画・設計するにあたり、その施設の利用者を幅広く想定し、その多様なニーズをあらかじめ把握することが重要です。

次の表 1 には、利用者の主な特性(より具体的なニーズ)をまとめていますので、施設を計画・設計する際には十分にその特性を理解し、計画・設計に盛り込むことが求められます。

表 1 対象者(利用者)ごとの主な特性(より具体的なニーズ)

(参考：国土交通省 公共交通ガイドライン P12、旅客船バリアフリーガイドライン P.116、厚生労働省 HP (認知症への取組み))

対象者(利用者)	主な特性(より具体的なニーズ)
<b>高齢者</b> 【図 1】 a, b, c, d	<ul style="list-style-type: none"> <li>・階段、段差の移動が困難</li> <li>・長い距離の連続歩行や長い時間の立位が困難</li> <li>・視覚・聴覚能力の低下により情報認知やコミュニケーションが困難</li> <li>・スピードのあるものについて行けず、全体にゆっくりした行動になる</li> </ul>
<b>認知症の人</b> 【図 1】 a, d	<ul style="list-style-type: none"> <li>・覚えること、覚えておくこと、思い出すことができない(記憶障がい)</li> <li>・時間や季節感、方向感覚等がわからないため迷子になりやすい(見当識障がい)</li> <li>・考えるスピードがゆっくりになり、混乱しやすい(理解・判断力の障がい)</li> <li>・計画を立て按配することができない(実行機能障がい)</li> <li>・その場の状況が読めない(感情表現の変化)</li> </ul>
<b>肢体不自由者(車いす使用者)</b> 【図 1】 a, b, d	車いすの使用により <ul style="list-style-type: none"> <li>・階段、段差の昇降が不可能</li> <li>・移動及び車内で一定以上のスペースを必要とする</li> <li>・座位が低いため、見通しが悪かったり、高いところの表示が見にくい</li> <li>・上肢障がいがある場合、手腕による巧緻な操作・作業が困難</li> <li>・脳性まひなどにより言語障がいを伴う場合がある など</li> </ul>

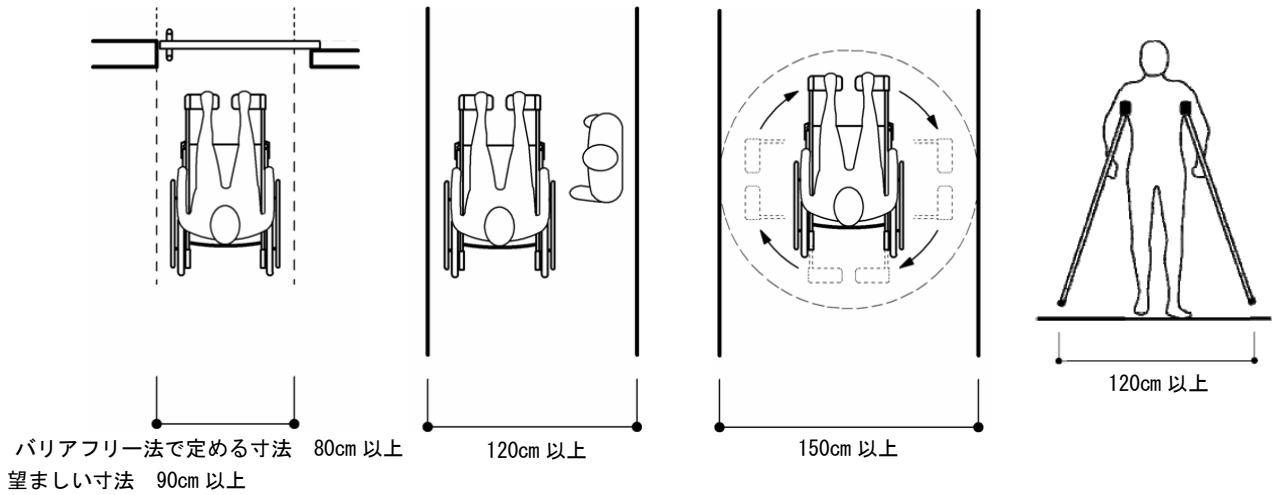
(表 1 続き)

対象者（利用者）	主な特性（より具体的なニーズ）
<b>肢体不自由者 （車いす使用者以外）</b>  【図 1】 a	杖、義足・義手、人工関節などを使用している場合 ・階段、段差や坂道の移動が困難 ・長い距離の連続歩行や長い時間の立位が困難 ・上肢障がいがある場合、手腕による巧緻な操作・作業が困難 など
<b>内部障がい者</b>  【図 1】 a, d	・外見からは気づきにくい ・急な体調の変化により移動が困難 ・疲労しやすく長時間の歩行や立っていることが困難 ・オストメイト（人工肛門、人工膀胱造設者）によりトイレに専用設備が必要 ・障がいによって、酸素ボンベ等の携行が必要 など
<b>視覚障がい者</b>  【図 1】 b	全盲以外に、ロービジョン（弱視）や色覚異常により見え方が多様であることから ・視覚による情報認知が不可能あるいは困難 ・空間把握、目的場所までの経路確認が困難 ・案内表示の文字情報の把握や色の判別が困難 ・白杖を使用しない場合など外見からは気づきにくいことがある
<b>聴覚・言語障がい者</b>  【図 1】 c, d	聞こえ方に「ろう」から「難聴」まであり、個人差が大きい ・音声による情報認知やコミュニケーションが不可能あるいは困難 ・音声・音響等による注意喚起がわからないあるいは困難 ・発話が難しく言語に障がいがある場合があり伝えることが難しい ・外見からは気づきにくい
<b>知的障がい者</b>  【図 1】 d	初めての場所や状況の変化に対応することが難しいため、 ・道に迷ったり、次の行動を取ることが難しい場合がある ・感情のコントロールが困難でコミュニケーションが難しい場合がある ・情報量が多いと理解しきれず混乱する場合がある ・周囲の言動に敏感になり混乱する場合がある ・読み書きが困難である場合がある
<b>精神障がい者</b>  【図 1】 d	状況の変化に対応することが難しいため、 ・新しいことに対して緊張や不安を感じる ・混雑や密閉された状況に極度の緊張や不安を感じる ・周囲の言動に敏感になり混乱する場合がある ・ストレスに弱く、疲れやすく、頭痛、幻聴、幻覚が現れることがある ・服薬のため頻繁に水を飲んだりすることからトイレに頻繁に行くことがある ・外見からは気づきにくい
<b>発達障がい者</b>  【図 1】 d	・注意欠陥多動性障がい（AD/HD）等によりじっとしてられない、走り回るなどの衝動性、多動性行動が出る場合がある ・アスペルガー症候群等により特定の事柄に強い興味や関心、こだわりを持つ場合がある ・反復的な行動を取る場合がある ・学習障がい（LD）等により読み書きが困難である場合がある ・他人との対人関係の構築が困難 など
<b>妊産婦</b>  【図 1】 a	妊娠していることにより、 ・歩行が不安定（特に下り階段では足下が見えにくい） ・長時間の立位が困難 ・不意に気分が悪くなったり疲れやすいことがある ・初期などにおいては外見からは気づきにくい ・産後も体調不良が生じる場合がある など
<b>乳幼児連れ</b>  【図 1】 a	ベビーカーの使用や乳幼児を抱きかかえ、幼児の手をひいていることにより、 ・階段、段差などの昇降が困難（特にベビーカー、荷物、幼児を抱えながらの階段利用は困難である） ・長時間の立位が困難（子どもを抱きかかえている場合など） ・子どもが不意な行動をとり危険が生じる場合がある ・オムツ交換や授乳できる場所が必要 など
<b>外国人</b> 【図 1】 b, c, d	日本語が理解できない場合は、 ・日本語による情報取得、コミュニケーションが不可能あるいは困難など
<b>その他</b>  【図 1】 a, b, c, d	・一時的なけがの場合（松葉杖やギブスを使用している場合など含む） ・難病、一時的な病気の場合 ・重い荷物、大きな荷物を持っている場合 ・初めての場所を訪れる場合（不案内） など

注：高齢者・障がい者等においては、重複障がいの場合がある。

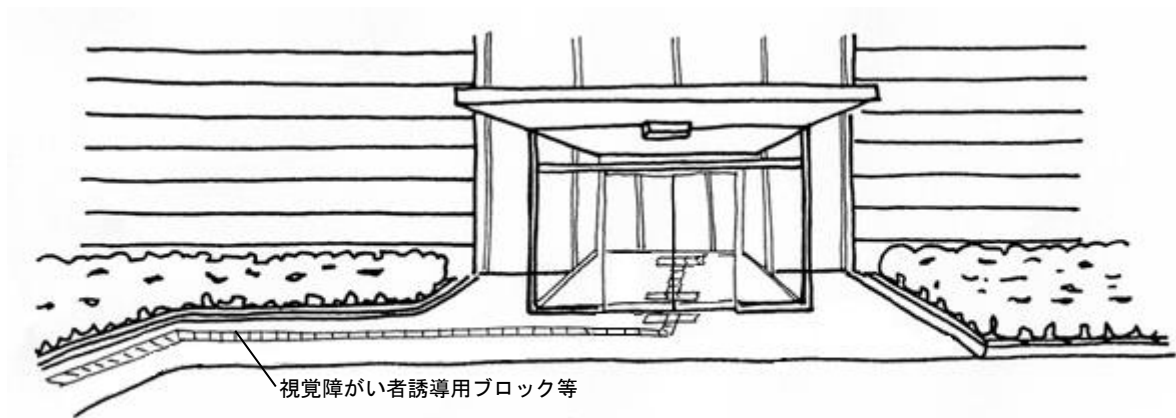
## □ 利用者の特性に応じた具体的な配慮例

- ◆【図1】a「動くこと」に困っている人に対して  
○必要寸法の確保（車いす使用者・杖使用者等）

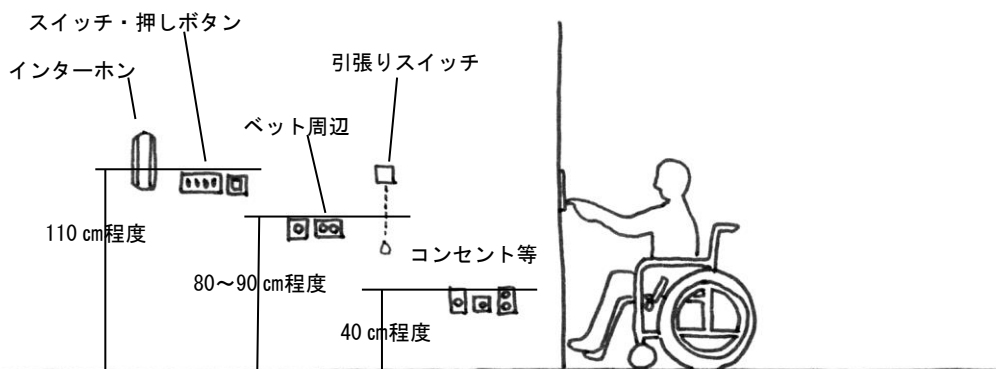


※電動車いすやスポーツ用の車いすなど、車いすによって必要な寸法は異なるので注意が必要。

### ○段差の解消

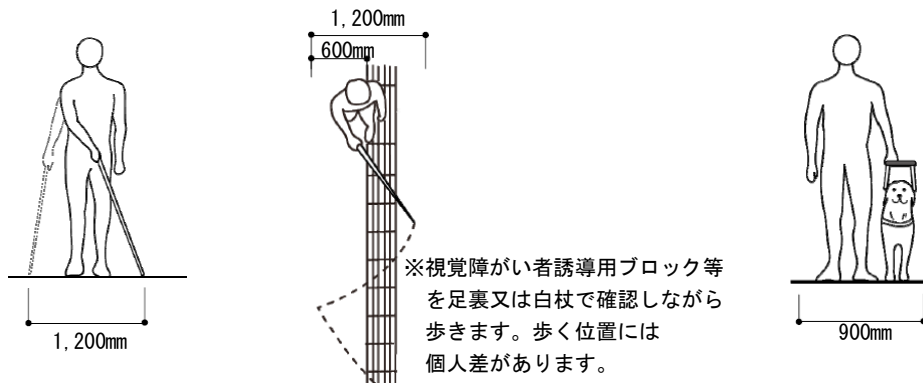


### ○設備・棚等の高さに配慮

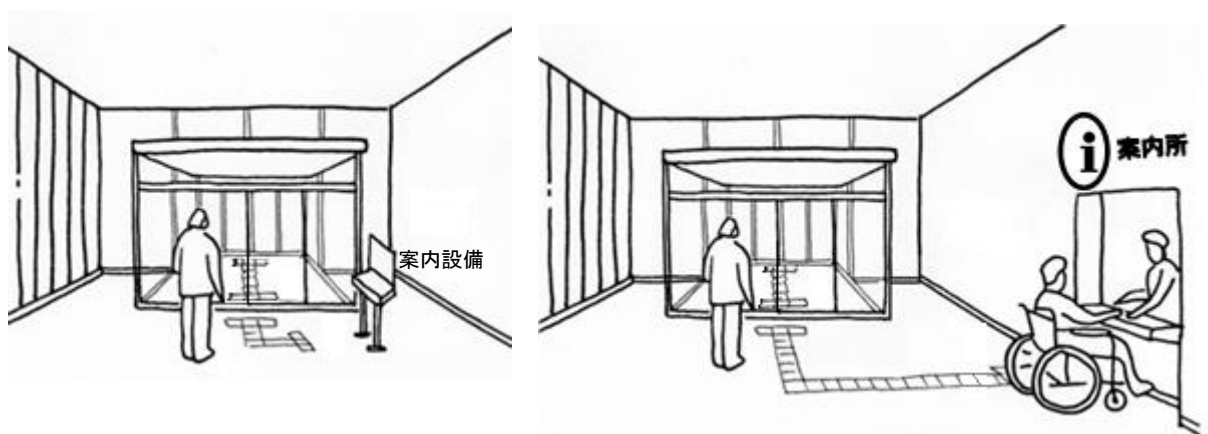


◆【図1】b「見ること」に困っている人に対して

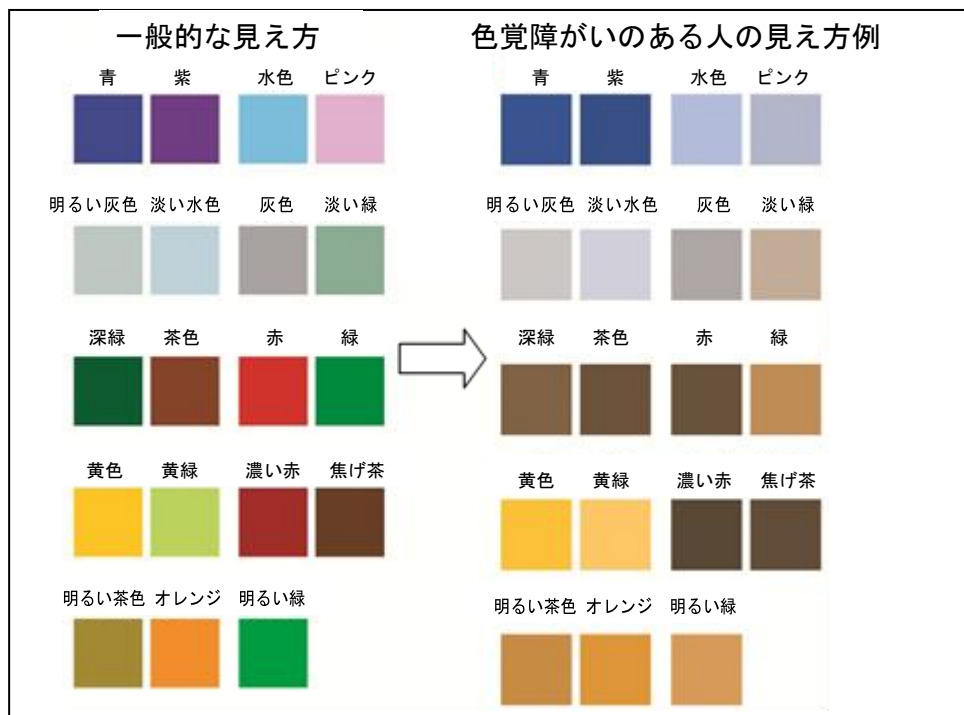
○視覚障がい者の歩行時に必要な寸法



○音声案内・点字等による案内・大きくわかりやすいサインなどの情報提供

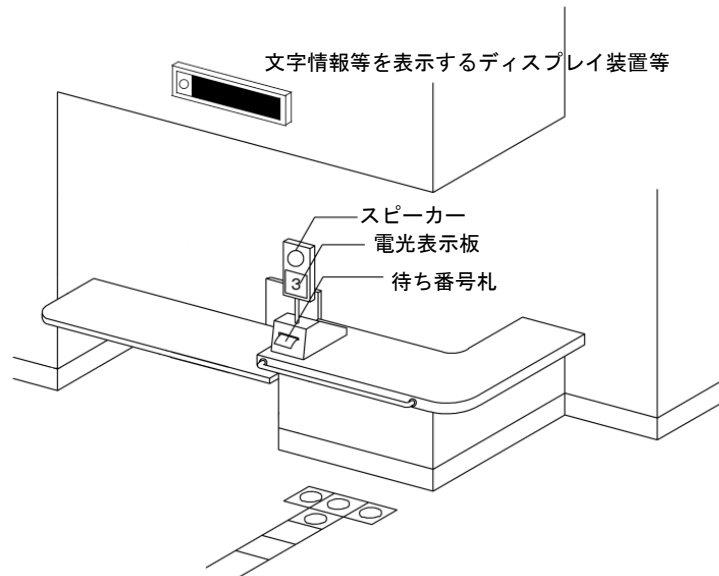


○案内板などの色の組み合わせに関する配慮



◆【図 1】c「聞くこと」に困っている人に対して

- 文字情報等を表示するディスプレイ装置等による呼び出し案内・緊急情報伝達設備
- 映像による手話通訳や手話会話ができるモニターの設置
- 筆談器具などの設置



◆【図 1】d「伝えること・理解すること」に困っている人に対して

- 大きくわかりやすいサイン・わかりやすい空間設計
- 緊張や不安を和らげるための休憩設備
- 漢字へのふりがなや、日本語以外の言語も併記した案内設備
- コミュニケーションボードの設置



(コミュニケーションボードの例)

【出典】セイフティーネットプロジェクト横浜

## ハ 多様な利用者に配慮した計画・設計例

利用者の多様なニーズにマッチした計画・設計は、その施設に応じた工夫が必要になります。  
必要な機能を満足するだけでなく、快適に利用できる計画・設計が求められます。  
参考に、便所における設計の工夫例を紹介します。

### 便所における機能分散

#### ◆必要な機能を満足するだけの設計だと…

便所には、さまざまな設備の設置が求められており、それら複数の設備を一定の広さのある車いす使用者用便房にまとめて設置する「多機能便房」の整備が多く見られます。

しかしながら、その「多機能便房」にいろいろな利用者（車いす使用者・オストメイト・乳幼児連れなど）が集中し、結果として使いたい人が使えない、利用しづらいという傾向があります。（国土交通省調査より）

#### ◆利用しやすくなる工夫（目標：一つの大きなブースに必要な機能を全部詰め込むことを避ける）

大きなブースには必要な機能を完備し、複数のニーズを持つ利用者に対応可能にする。

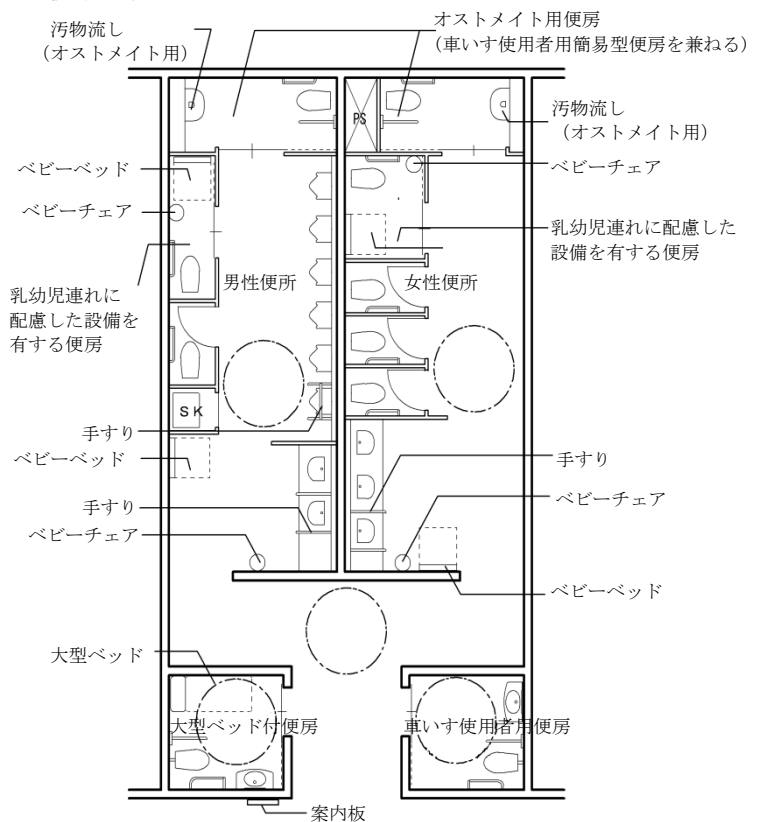
一方で、一般ブースを工夫することで利用者の集中を緩和する。

（具体的には）

多機能便房のほかに次の機能を備えたブースを別途設ける。

- ・車いす使用者対応のブース
- ・オストメイト対応設備のあるブース
- ・乳幼児用設備を設置する場所
- ・少し大きめの一般ブース  
⇒車いす使用者で使える人もいる  
ベビーカーも一緒に入れる
- ・ベンチを設けたブース  
⇒荷物を置いたり、休憩したり  
することができる

#### ●便所の例



（機能分散の計画例：法建築設計標準 P2-91 より）

## C 計画・設計にあたり気をつけていただきたいこと

高齢者・障がい者等を含むすべての人が施設を円滑に利用できるよう、バリアフリー法及び福祉のまちづくり条例では、廊下・階段等について、バリアフリー法及び福祉のまちづくり条例で具体的な整備基準を定めています。

その基準そのものを定型的に守るだけでは配慮が足りない場合もあり、基準には入っていない事項も含め、利用者のニーズを理解し、計画・設計に反映することが必要です。

そのため、建築物等の整備方針では ●：政令・条例の基準 ○：望ましい整備 ☆：参考となる事項 として紹介しています。

参考に、出入口における、整備基準のみを守った例と、整備基準を守り、さらに配慮を行った例を紹介します。

### 出入口における例

#### 【整備基準を守った例】

- ・ 建物の出入口に傾斜路を設置し、出入口の前にある段を解消する。  
(車いす使用者も建物を利用することができるが、車いす使用者と歩行者の経路が異なり、車いす使用者は遠回りになる。)

#### 【整備基準を守り、さらに配慮を行った例】

- ・ 建物の出入口に段を設けない。  
(車いす使用者・歩行者の両方が同じ経路を通って一緒に建物に入ることができる。)

## D 連続したバリアフリー整備

施設の大規模化や複合化に対応して、旅客施設から連続している商業施設、駅前広場、バス等の乗降場、周辺地区までなど、利用者が連続的に移動・利用するエリアを一体的にとらえ、それぞれの施設が連携をとり、明快な動線計画とするとともに、シームレス（継ぎ目のない）なバリアフリー化を実現することが、利用者にとって快適なまちづくりといえます。

よって、各々の施設を計画する際には、道等から建築物の出入口まで段差がないように計画することはもちろん、利用者の移動・利用の連続性を考えると、その施設だけでなく旅客施設や周辺道路、周辺地域との連続したバリアフリー化を意識し、計画することが重要です。

その具体的な手法として、バリアフリー法第 4 章において、まちづくりの主体である市町村が「移動等円滑化に係る事業の重点的かつ一体的な推進に関する基本的な構想(バリアフリー基本構想)」を作成することができることとされています。

また、バリアフリー基本構想の作成にあたっては、市民や高齢者、障がい者等の利用者、関係する事業者等から構成する協議会において協議を行い、作成後は同様に協議会で具体的な事業の実施状況などのスパイラルアップに努めることが望ましいとされています。

大阪府内におけるバリアフリー基本構想に関する情報は、こちらをご覧ください。

[http://www.pref.osaka.lg.jp/kenshi\\_kikaku/fukushi\\_top/kousou-2.html](http://www.pref.osaka.lg.jp/kenshi_kikaku/fukushi_top/kousou-2.html)

図 4 シームレスなバリアフリー整備のイメージ



バリアフリー基本構想に関するガイドブック P. 9



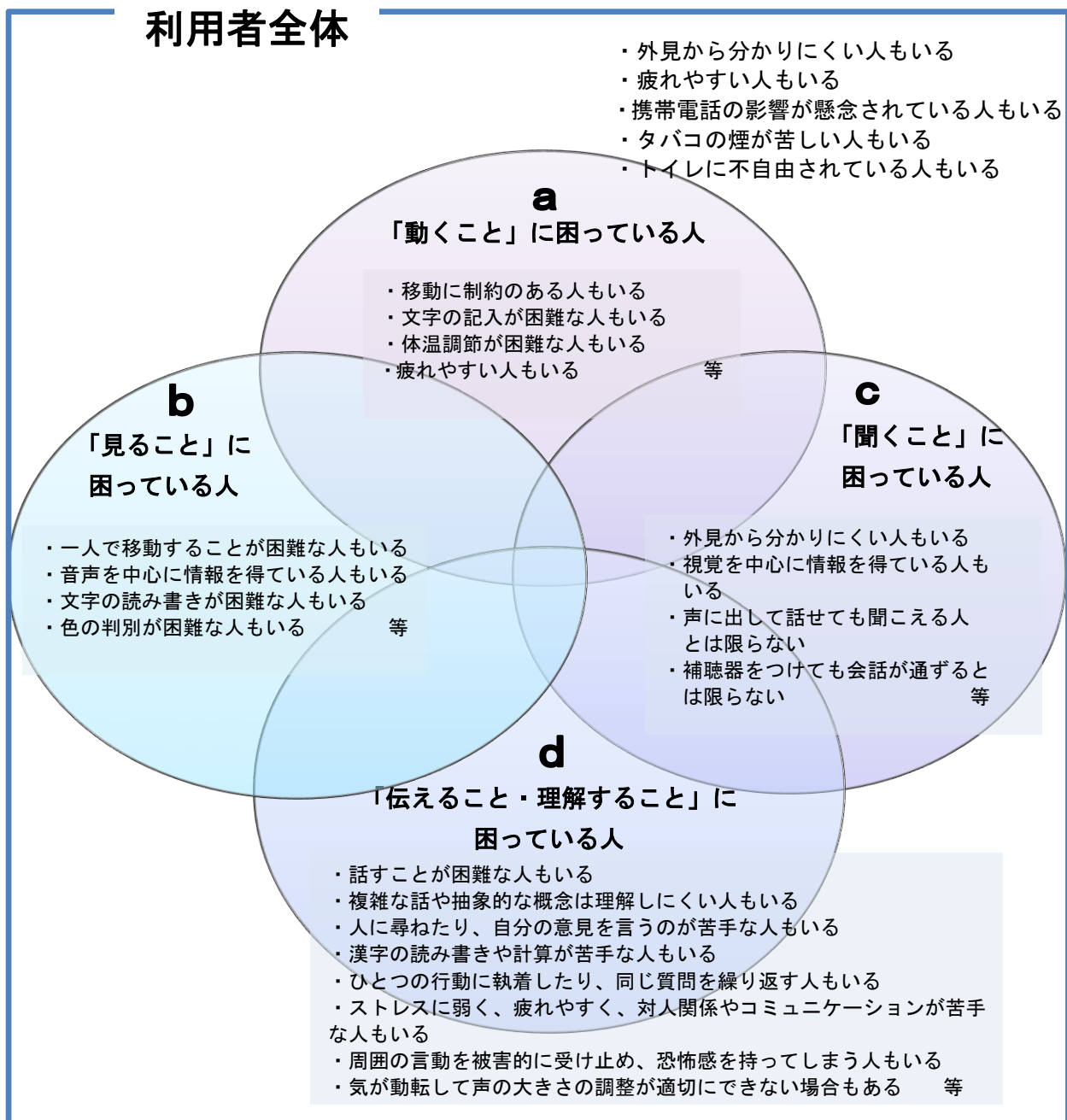
## 4 施設の管理・運営

### A 施設の利用者の主な特性の把握

社会には多様な利用者が生活していることを理解し、施設(※2)の管理・運営を行うことが重要です。次の図5は、序章-1の図1に基づいて、移動・施設利用の際の利用者の「困っている内容」を整理したものです。

また、参考-116に配慮のポイントが記載された「公共サービス窓口における配慮マニュアル(内閣府)」を掲載していますので、参考にしてください。

図5 多様な利用者を施設利用の際に発生しうるニーズ(職員対応関係)に基づいて整理したイメージ図



(※2) 大阪府福祉のまちづくり条例で規定する施設：多数の人が利用する建築物、旅客施設、道路、路外駐車場及び公園をいう。

## B 対応における具体的な配慮事例

「困っていること」の種別に応じて、必要となる対応も異なりますが、ここでは内閣府が公共サービスの窓口の対応において気をつけるべき点をまとめたマニュアル（公共サービス窓口における配慮マニュアル）より、よい対応の例を抜粋してご紹介します。

### ◆【図 5】 a 「動くこと」に困っている人に対して

- ・車いす使用者に対しては、見下ろされているように感じるため、視線の高さを合わせます。
- ・車いすを押すなど介助が必要な場合も、ご本人の意向を確認してから介助をします。
- ・自筆が困難な場合には、本人の意思を確認して、可能な限り代筆を行います。  
書面欄の部分だけを切り取った枠（サインガイド）があると署名しやすい人もいます。

### ◆【図 5】 b 「見ること」に困っている人に対して

- ・こちらから声をかけます。（周りの状況がわからないため、相手から声をかけられなければ会話が始められないことがあります。）
- ・指示語（「こちら」「あちら」「これ」「それ」）は使わないようにします。  
「30センチ右」など具体的に説明します。
- ・声をかけるときは、声をかけられた時に驚かないように、後ろからでなく前から声をかけます。
- ・拡大コピーをした資料やパンフレットも用意します。
- ・案内設備やパンフレットなどは、使用する色への配慮をします。

### ◆【図 5】 c 「聞くこと」に困っている人に対して

- ・コミュニケーションの方法を確認します。  
手話・筆談やその他の方法など、ご本人の意向に沿った対応をします。
- ・聞き取りにくい場合は確認します。  
聞き取れない場合も推察せず、聞き返したり、紙などに書いてもらい、確認します。

### ◆【図 5】 d 「伝えること・理解すること」に困っている人に対して

- ・短い文章で「ゆっくり」「ていねいに」「くり返し」説明します。
- ・具体的に分かりやすく説明をします。
- ・子ども扱いをしません。
- ・穏やかな口調で声をかけます。

### ◆「その他のこと」で困っている人に対して

- ・疲れやすい人に対しては、負担をかけない対応を心がけます。  
内部障がいなどのある方は、疲労感がたまり、集中力や根気にかけるなど、外見からは分かりにくい不便さを抱えていることを理解し、対応します。
- ・分煙等をすすめ、誰もが快適に施設を利用できるよう配慮します。

## C 事業者の皆様へお願い

福祉のまちづくり条例では、全ての人が施設を安全かつ容易に利用することができるよう、整備・維持保全・管理に努めるよう、事業者の責務についても定めています。

施設を管理・運営する事業者が適切な対応を学び、実践することは、施設のバリアフリー化と併せ、さらに誰もが快適に利用できる施設となるためにとても重要なことです。

また、施設整備が十分でなくても、職員のサポート（介助）により、配慮が必要な利用者が施設を利用できる場合もあるため、多様な利用者に対し、可能な範囲で適切な対応が望まれます。そのためには、体験研修を行うなど、利用者のニーズを把握することが重要です。

なお、施設のサービスデスクや受付などには常駐する職員を配置するなど、利用者の求めに応じてサポートできる体制を整えることが重要です。

### ◆よい配慮の例

- ・案内所の職員は、手話ができるよう研修を行う。
- ・案内所において、音声による案内だけでなく内容がわかりやすいハンドブックを配付する。
- ・案内所では、ゆっくりと大きな声で話すように心がけている。

### 駅のホームでの介助用スロープ板の設置の事例

鉄道駅では、車いす使用者が電車を利用する際は、介助用スロープ板を準備し、駅員が乗降の介助を行っています。その際、乗降する車両の場所は、できる限り車いす使用者が希望する車両の車いすスペースにしています。駅員が介助することで迅速かつ円滑な乗降が可能となります。

(事例写真7 京阪電鉄の事例)



## D 職員教育におけるスパイラルアップ

職員研修の開催は継続的に行い、その研修内容は、随時、利用者の声を聞くなどして見直した内容に更新するなど、継続的な取り組み（スパイラルアップ）が必要です。

## E 適切な施設管理

施設を管理・運営する際には、必要な備品等を備え付けることや、バリアフリー関係の設備等の適切な維持管理も必要です。（バリアフリー法や福祉のまちづくり条例の基準適合義務の対象となる施設においては、バリアフリー法及び福祉のまちづくり条例で定めた整備基準に適合した状態を維持する必要があります。（バリアフリー法による義務）

### ◆よい配慮の例

- ・ 車いす利用者用駐車施設が混雑しているため、車いす利用者用施設の台数を増やす。
- ・ 車いす利用者用駐車施設の横にゆずりあい駐車区画を設置する。

### ◆不適切な例

- ・ 新築時に設けた、車いす利用者用駐車施設をなくす。
- ・ 建築物を改修した際に、傾斜路を撤去し、段がある状態にする。

## 5 バリアフリー法及び福祉のまちづくり条例による整備基準

バリアフリー法では、高齢者・障がい者等の移動又は施設の利用上の利便性及び安全性の向上のため（移動等円滑化）、旅客施設、道路、路外駐車場、公園施設及び建築物の構造及び設備並びに旅客施設、建築物等との間の経路を構成する道路等の整備を推進することとしています。

本ガイドラインでは、上記の建築物等における整備方針について解説しています。

なお、参考に建築物をはじめ旅客施設等（以下「都市施設」という。）の整備基準等を序章-28に記載していますので、ご覧ください。

### A バリアフリー法・福祉のまちづくり条例による基準適合義務等

バリアフリー法は、特定の用途及び一定の規模以上の建築物を建てようとするときなどに、同法施行令第 10 条に規定する建築物移動等円滑化基準（序章-25 参照）に適合させなければならない（以下「基準適合義務」という。）と第 14 条第 1 項に規定しています。

また、基準適合義務の対象の建築物以外で、建築物移動等円滑化基準に適合させるよう努めなければならない（以下「基準適合努力義務」という。）と第 16 条第 1 項に規定しています。

なお、基準適合義務や基準適合努力義務のない施設であっても、高齢者・障がい者をはじめ、すべての利用者が円滑に建築物を利用できるよう適切な整備にご協力いただきますようお願いいたします。

#### イ 基準適合義務のある建築物

基準適合義務のある建築物の用途・規模は、「基準適合義務対象となる建築物の用途・規模一覧」（序章-22）をご覧ください。

#### ロ 基準適合努力義務のある建築物

基準適合義務のある建築物以外の建築物で、基準適合努力義務のある建築物の用途・規模は「基準適合努力義務対象建築物の用途・規模一覧」（序章-23）をご覧ください。

## B 基準適合義務の対象となる建築物の用途・規模

次表に示す用途・規模に該当する建築物を新築や増築等しようとするときは、バリアフリー法第 14 条第 1 項の規定により建築物移動等円滑化基準に適合させる必要があり、建築確認申請において審査します。

【福祉のまちづくり条例 第 12 条別表：基準適合義務対象建築物の用途・規模 一覧】

項	用途区分	対象規模
一	学校	すべて (令第 18 条第 1 項各号に掲げる経路(階と階との間の上下の移動に係る部分に限る。))についての同項の規定の適用については、床面積の合計 500 ㎡)
	病院又は診療所	
	集会場(一の集会室の床面積が 200 ㎡以上のものに限る。)又は公会堂	
	博物館、美術館又は図書館	
	保健所、税務署その他不特定かつ多数の者が利用する官公署	
	老人ホーム、保育所、福祉ホームその他これらに類するもの	
	老人福祉センター、児童厚生施設、身体障害者福祉センターその他これらに類するもの	
	公衆便所	
	車両の停車場又は船舶若しくは航空機の発着場を構成する建築物で旅客の乗降又は待合いの用に供するもの	
二	百貨店、マーケットその他の物品販売業を営む店舗	床面積の合計 200 ㎡以上 (令第 18 条第 1 項各号に掲げる経路(階と階との間の上下の移動に係る部分に限る。))についての同項の規定の適用については、床面積の合計 500 ㎡)
	飲食店	
	理髪店、クリーニング取次店、質屋、貸衣装屋、銀行その他これらに類するサービス業を営む店舗	
	自動車修理工場(不特定かつ多数のものが利用するものに限る。)	
三	劇場、観覧場、映画館又は演芸場	床面積の合計 500 ㎡以上
	展示場	
	自動車の停留又は駐車のための施設(一般公共の用に供されるものに限る。)	
四	ホテル又は旅館	床面積の合計 1,000 ㎡以上
	体育館、水泳場、ボーリング場その他これらに類する運動施設又は遊技場	
	公衆浴場	
	自動車教習所又は学習塾、華道教室、囲碁教室その他これらに類するもの	
五	共同住宅	床面積の合計 2,000 ㎡以上 又は住戸の数 20 以上(※)
六	寄宿舎	床面積の合計 2,000 ㎡以上 又は住戸の数 50 以上

備考 この表に掲げる特別特定建築物には、仮設建築物を含まない。

福祉のまちづくり条例により、規模の引き下げは行っていないが、政令第 5 条に規定される「公共用歩廊」は特別特定建築物のため、2,000 ㎡以上で基準適合義務の対象となる。

※2,000 ㎡未満かつ住戸の数 20 戸～49 戸においては、地上階にある出入口(地上階に住戸がなく、当該建築物にエレベーターが設置されている場合は、地上階にある当該エレベーターの出入口)までのバリアフリー化のみ求める。

## C 基準適合努力義務の対象となる建築物の用途・規模

次表に示す用途・規模の建築物を新築又は増築等しようとするときは、バリアフリー法第 16 条第 1 項の規定により建築物移動等円滑化基準に適合するよう努めなければなりません。

### 【基準適合努力義務対象建築物の用途・規模 一覧】

用途区分	対象規模
集会場（床面積が 200 ㎡以上の集会室があるものを除く）	すべて
事務所	
卸売市場	
下宿	
キャバレー、料理店、ナイトクラブ、ダンスホールその他これらに類するもの	
工場（不特定かつ多数の者が利用する床面積が 200 ㎡以上の自動車修理工場を除く）	
百貨店、マーケット、その他の物品販売業を営む店舗	床面積の合計 200 ㎡未満
飲食店	
理髪店、クリーニング取次店、質屋、貸衣装屋、銀行その他これらに類するサービス業を営む店舗	
自動車修理工場（不特定かつ多数の者が利用するものに限る）	床面積の合計 500 ㎡未満
劇場、観覧場、映画館又は演芸場	
展示場	
自動車の停留場又は駐車のための施設（一般公共の用に供されるものに限る。）	床面積の合計 1,000 ㎡未満
ホテル又は旅館	
体育館、水泳場、ボート場その他これらに類する運動施設又は遊技場	
公衆浴場	床面積の合計 2,000 ㎡未満 かつ住戸の数 20 未満
自動車教習所又は学習塾、華道教室、囲碁教室その他これらに類するもの	
共同住宅	床面積の合計 2,000 ㎡未満 かつ住戸の数 50 未満
寄宿舎	
公共用歩廊	床面積の合計 2,000 ㎡未満

## D 事前協議の対象となる建築物の用途・規模

次表に示す用途・規模の建築物を新築や増築等しようとするときは、福祉のまちづくり条例第 31 条第 1 項の規定により、市町村又は大阪府と事前に協議しなければなりません。

高齢者、障がい者をはじめ、すべての利用者が円滑に建築物を利用できるよう、ご協力をお願いします。

### 【事前協議対象建築物の用途・規模 一覧】

用途区分	対象規模	協議先
集会場（床面積が 200 ㎡以上の集会室があるものを除く）	すべて	市町村
火葬場		
コンビニエンスストア（※1）	床面積の合計 100 ㎡以上 200 ㎡未満	
事務所	床面積の合計 500 ㎡以上	
ダンスホール	床面積の合計 1,000 ㎡以上	
理髪店、クリーニング取次店、質屋、貸衣装屋、銀行その他これらに類するサービス業を営む店舗	床面積の合計 50 ㎡以上 200 ㎡未満	
工場（自動車修理工場を除く）	床面積の合計 3,000 ㎡以上	
神社、寺院、教会その他これらに類するもの	床面積の合計 300 ㎡以上	
消防法第 8 条の 2 第 1 項に規定する地下街	すべて	大阪府
道路法第 2 条第 1 項に規定する道路（※2・※5）		
都市計画法第 4 条第 12 項に規定する開発行為により設置される公園（※3）		
遊園地、動物園又は植物園（※4）		
港湾法第 2 条第 5 項第 9 号の 3 に規定する港湾環境整備施設である緑地		
海岸法第 2 条第 1 項に規定する海岸保全施設のうち、護岸、砂浜その他公衆の利用のため整備されるもの		

（※） 1 主として飲食料品その他最寄り品の販売業を営む店舗のうち床面積の合計が 30 ㎡以上 250 ㎡未満で一日当たりの営業時間が 14 時間以上のものをいう。

2 専ら自動車の交通の用に供するもの、法第 2 条第九号に規定する特定道路及び都市計画法第 32 条第 1 項又は第 2 項の規定による協議において高齢者、障害者等が安全かつ容易に利用できるかどうかの確認が行われるものと知事が認めるものを除く。

3 都市計画法第 33 条第 1 項第二号に掲げる基準に従って設置されるものに限り、同法第 32 条第 1 項又は第 2 項の規定による協議において高齢者、障害者等が安全かつ容易に利用できるかどうかの確認が行われるものと知事が認めるものを除く。

4 都市公園法第 2 条第 1 項に規定する都市公園に設けられる公園施設であるものを除く。

5 次の市町は、「歩道」に関する事前協議を省略する。

大阪市・堺市・豊中市・高槻市・吹田市・摂津市・枚方市・寝屋川市・守口市・門真市・東大阪市・八尾市  
柏原市・松原市・羽曳野市・藤井寺市・富田林市・和泉市・高石市・貝塚市・泉佐野市・泉南市・阪南市  
能勢町・豊能町・熊取町・田尻町・岬町



## E 建築物移動等円滑化基準

### イ 建築物移動等円滑化基準の適用範囲

バリアフリー法施行令第 10 条の規定により、不特定かつ多数の者が利用し、又は主として高齢者、障がい者等が利用する部分が整備の適用範囲となります。ただし、共同住宅や保育所等、多数の者が利用する建築物においては、多数の者が利用する部分に適用されます。

### ロ 建築物移動等円滑化基準の構成

建築物移動等円滑化基準は、(1) 適用範囲内のすべての部分に係る基準（一般基準）、(2) 高齢者、障がい者等が円滑に利用できる経路（移動等円滑化経路）に係る基準、(3) 視覚障がい者が円滑に利用できる経路（視覚障害者移動等円滑化経路）の 3 種類で構成しています。（序章-26 図 6・序章-27 図 7 参照）

#### (1) 一般基準

適用範囲内における全ての施設（出入口、廊下、階段、エレベーター、便所、敷地内の通路、駐車場その他の建築物又はその敷地に設けられる施設で政令で定めるもの）について、バリアフリー法及び福祉のまちづくり条例に基づき、整備する必要があります。

#### (2) 移動等円滑化経路

高齢者、障がい者等が円滑に利用できる経路のことであり、次の①～③の経路のうち、それぞれ一以上を、一般基準に加えて、移動等円滑化経路にする必要があります。

①道等～利用居室

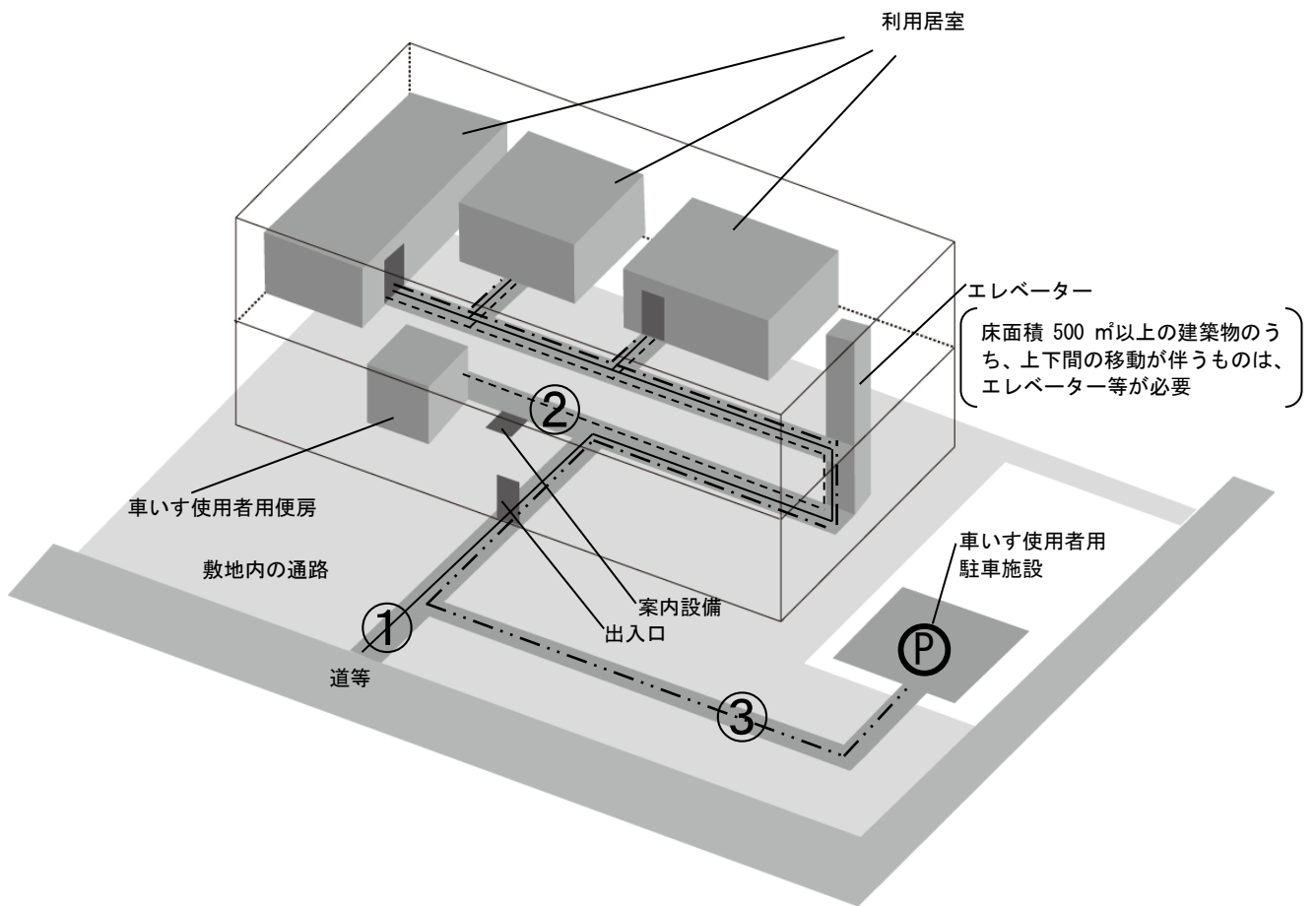
②車いす使用者用便房～利用居室

③駐車場～利用居室

#### (3) 視覚障害者移動等円滑化経路

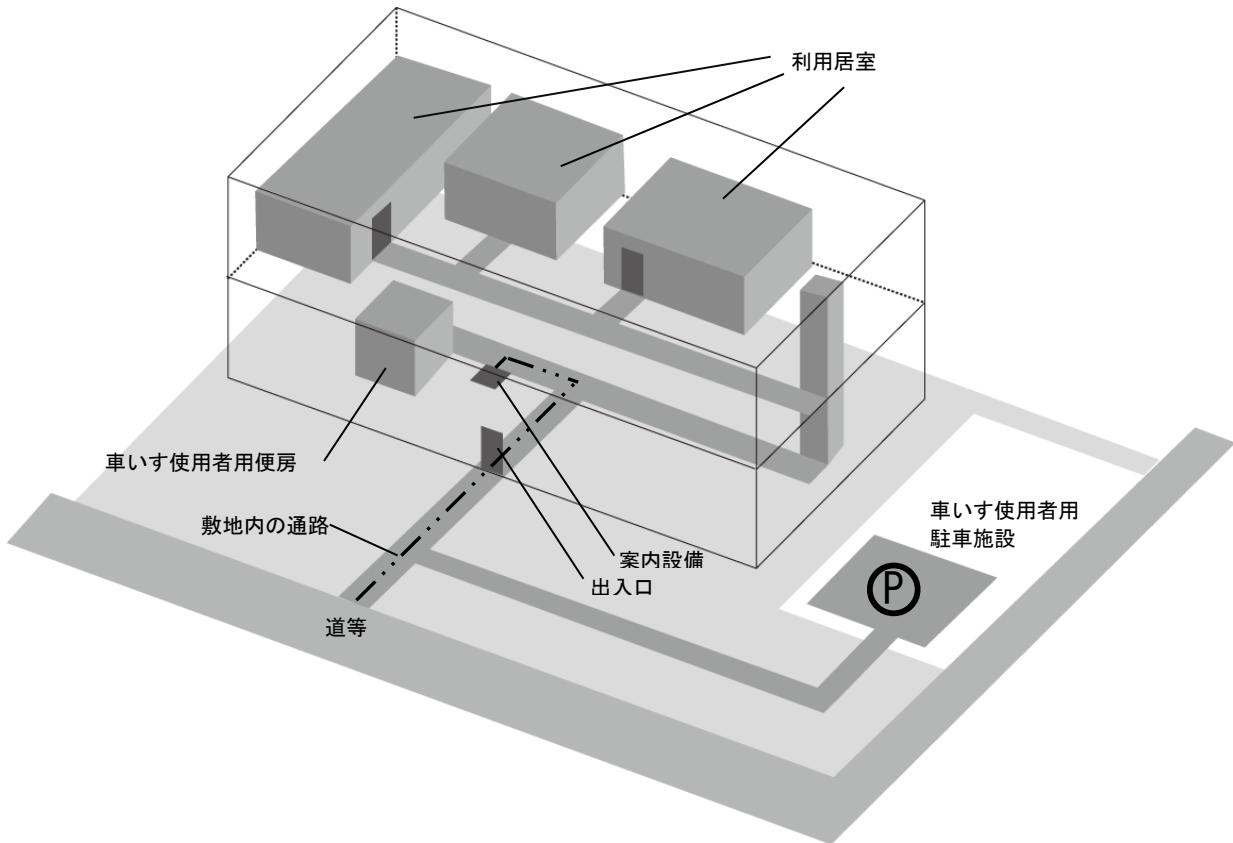
道等から案内設備までの経路のうち、一以上を、一般基準に加えて、視覚障害者移動等円滑化経路にする必要があります。

図 6 移動等円滑化経路のイメージ



- 移動等円滑化経路（政令第 18 条）
- ① ————— 道等～利用居室
  - ② - - - - - 車いす使用者用便房～利用居室
  - ③ - · - · - 車いす使用者用駐車施設～利用居室

図 7 視覚障害者移動等円滑化経路のイメージ



視覚障害者移動等円滑化経路（政令第 21 条・条例第 24 条）  
 ----- 道等～案内設備

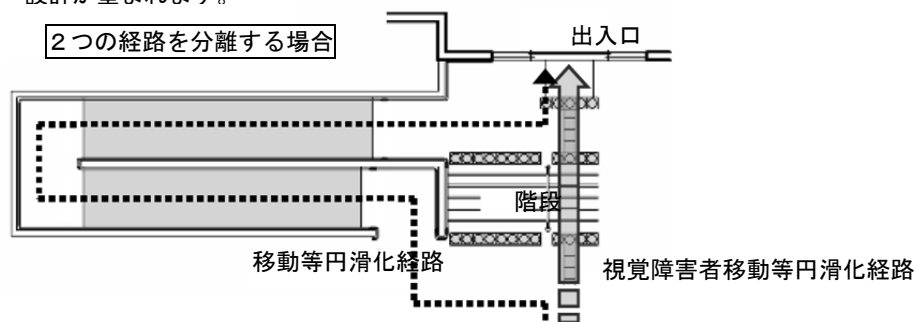
参考～移動等円滑化経路と視覚障害者移動等円滑化経路の関係～

バリアフリー法及び福祉のまちづくり条例では、段差を設けない経路である「移動等円滑化経路」と視覚障がい者を視覚障がい者誘導用ブロック等などで誘導する「視覚障害者移動等円滑化経路」という 2 種類の経路を設ける必要があります。

混同しやすい 2 つの経路ですが、必ずしも同一の経路で整備する必要はありません。

視覚障害者移動等円滑化経路として、視覚障がい者誘導用ブロック等の敷設により、誘導を行う場合には、これらのブロックが車いす使用者にとって移動が困難となる場合があり、また、近くに階段がある場合に視覚障がい者を迂回させてスロープへ誘導するのは望ましくないため、2 つの経路を分離することが望ましい場合もあります。

状況に応じた計画・設計が望まれます。



## F 都市施設における各整備基準等

### イ 都市施設の整備基準

バリアフリー法及び福祉のまちづくり条例は、建築物をはじめ、旅客施設、道路、路外駐車場及び公園について、次の通り各整備基準に適合義務等を規定しています。

都市施設の種類 (条例第 2 条)		整備基準		基準適合義務 基準適合努力義務
		名称	根拠	
建築物	条例第 12 条 (別表)	建築物移動等円滑化基準	法第 14 条第 1 項	基準適合義務
	政令第 4 条	建築物移動等円滑化基準	法第 16 条第 1 項	基準適合努力義務
旅客施設		公共交通移動等円滑化基準	法第 8 条第 1 項	基準適合義務
道路	重点整備地区内の特定道路	道路移動等円滑化基準	法第 10 条第 1 項	基準適合義務
	重点整備地区内の特定道路及び 条例第 31 条第 1 項第 10 号に 規定する道路以外の道路	道路移動等円滑化基準	法第 10 条第 4 項	基準適合努力義務
路外駐車場		路外駐車場移動等円滑化基準	法第 11 条第 1 項	基準適合義務
公園	都市公園	都市公園移動等円滑化基準	法第 13 条第 1 項	基準適合義務

(条例：福祉のまちづくり条例 法：バリアフリー法)

### ロ 事前協議

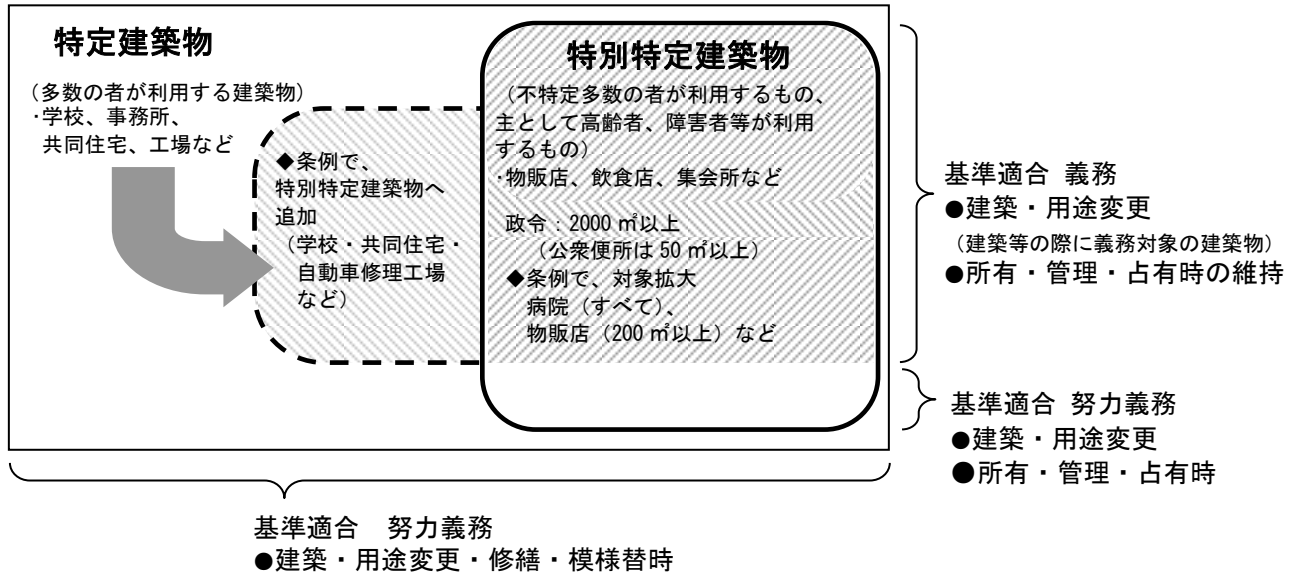
福祉のまちづくり条例は、建築物、道路及び公園について、次の通り事前協議を規定しています。

都市施設の種類 (条例第 2 条)		協議先	基準適合義務 基準適合努力義務
建築物	条例第 31 条第 1 項 1 号～8 号	市町村	基準適合努力義務
道路	条例第 31 条第 1 項第 10 号	大阪府	基準適合努力義務
公園	条例第 31 条第 1 項第 11 号		基準適合努力義務

(条例：福祉のまちづくり条例)

## ハ 建築物におけるバリアフリー法と福祉のまちづくり条例の適用範囲

### 【バリアフリー法（福祉のまちづくり条例委任分含む）による基準適合義務の概要】



特定建築物：多数の者が利用する政令第4条に掲げる建築物又はその部分（これらに附属する建築物特定施設を含む）  
特別特定建築物：不特定かつ多数の者が利用し、又は主として高齢者、障がい者等が利用する特定建築物で、政令第5条に掲げる建築物

## 6 建築物の手続き

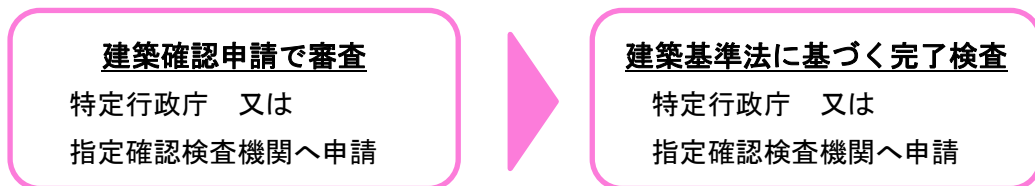
### A 手続きについて

次の「B 基準適合義務」及び「D 事前協議」に該当する建築物は、バリアフリー法及び福祉のまちづくり条例に規定する手続きが必要になります。

また、「C 基準適合努力義務」に該当する建築物は、バリアフリー法及び福祉のまちづくり条例が規定する手続きは不要ですが、高齢者・障がい者をはじめ、すべての利用者が円滑に建築物を利用できるよう適切な整備にご協力いただきますようお願いいたします。

### B 基準適合義務（序章-22 B 福祉のまちづくり条例第 12 条別表に該当）

建築基準法関係法令として、建築確認申請において審査します。用途判断等については、建築主事又は指定確認検査機関にお問合せください。工事完了後は、建築基準法に基づく完了検査において、バリアフリー法及び福祉のまちづくり条例の内容についても検査を行います。



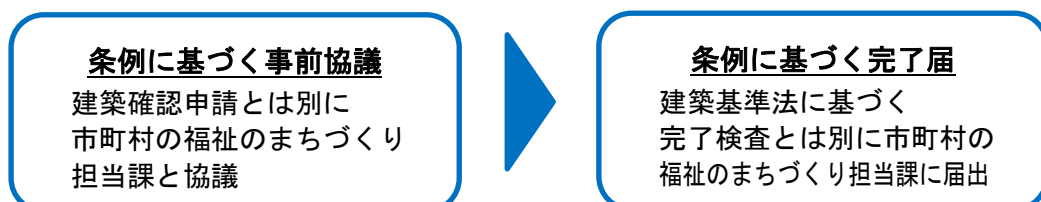
### C 基準適合努力義務（序章-23 C の表に該当）

手続きは不要です。ただし、次の「D 事前協議」に該当する場合がありますので、ご注意ください。

### D 事前協議（序章-24 D の表に該当）

福祉のまちづくり条例第 31 条 1 項の規定に基づき、市町村の福祉のまちづくり事前協議担当課との事前協議が必要です。したがって、建築物の用途・規模によっては事前協議及び建築確認申請の手続きを必要とする場合があります。

工事完了後は、建築基準法に基づく完了検査とは別に、福祉のまちづくり条例工事完了届を市町村の福祉のまちづくり事前協議担当課へ提出してください。



# 建築物等の整備方針

## 建築物等の整備方針の見方について

次頁から建築物特定施設を基本として具体的な整備方針等について解説しています。

高齢者や障がい者をはじめ、だれもが安心して出かけられるまちづくりの実現を目指し、バリアフリー法や福祉のまちづくり条例の基準（●）を図解等により詳しく解説するとともに、さらに配慮すべき事項を「望ましい整備（○）」や「参考となる事項（☆）」として解説することで、事業者や設計者の方が施設を計画・改善する際に必要となる事項をまとめた資料としています。

また、本書に掲載している内容は、高齢者、障がい者等のみなさまからいただいた貴重なご意見も反映し、基準の解説だけでなく、望ましい整備や参考となる事項も解説していますので、その内容について理解を深めていただき、福祉のまちづくりがさらに進むよう、ご協力をお願いいたします。

### 【各章のページの例】

## 〔1〕 敷地内の通路 （政令第 16 条・18 条 条例第 20 条・22 条）

この章の基本的な考え方を示しています。

### 基本的な考え方

道等から建築物の入口まで、高齢者、障がい者等が安全に利用できるように配慮したアプローチを設置する。

その際、高齢者、障がい者等が安全に利用できるように配慮したアプローチと同じ経路にすることが望ましい。

政令：バリアフリー法施行令  
条例：福祉のまちづくり条例

●：政令・条例の基準 ○：望ましい整備 ☆：参考となる事項

逐条解説 P.43～44、P.71～72  
建築設計標準 P2-19

### 建築物移動等円滑化基準

### 解説

	仕上げ	解説
一般基準	●表面は、粗面とし、又は滑りにくい材料で仕上げること。（表 1-1）	床材の滑りの評価指標としては、JIS A 1454 がある。（参考資料 P. ○参照）
	●段がある部分は、次に掲げるものであること。 イ 段差の深さが 20mm を超えること。 ロ 踏面の周囲の部分との色の明度、色相又は彩度の差が大きいこと。 ハ 段差の形状が、容易に識別できるものとすること。	

各項目は● ○ ☆  
3 種類のマークによって分かれています。  
●：政令+条例の基準  
○：望ましい整備  
☆：設計上参考となる事項

設計時に参考となる内容や、基準等の解説をしています。

### 配慮すべき事項

### 解説

	動線計画	解説
配慮すべき事項	○高齢者、障がい者等の安全の確保を図るため、歩行者と車の動線を分離することが望ましい。	やむを得ず、歩行者と車の動線が交差する場合には、見通しを良くする等、危険を回避することが望ましい。クラクション等の音が聞こえない聴覚障がい者が安全に通行するためにも有効である。
	☆歩道と車路及び敷地の境界の段を解消する。	
	☆車いす使用者と視覚障がい者との動線は、できる限り交錯を避ける工夫をする。	
	☆高齢者、障がい者等用の主要な通路を別に設ける場合は、できる限り他の利用者と著しく異なる経路とならないよう留意する。	
	○位置や内容を確認しやすいように、音声案内を適切に設置することが望ましい。	常時音が出ている案内のこと。 【13】案内設備のインターホンや案内板と併用する。

基準ではないものの、整備することが望ましい内容を示しています。

マニュアルの図解は基準の内容の理解を容易にするためのもので、一例として表示してあります。各施設の設計目的や構造などに応じて、より利用しやすいよう、設計における配慮をお願いします。



# [ 1 ] 敷地内の通路 (政令第 16 条・18 条 条例第 20 条・22 条)

## 基本的な考え方

道等から建築物の入口まで、高齢者、障がい者等が安全に利用できるように配慮したアプローチを設置する。

その際、高齢者、障がい者等に配慮したアプローチは、できる限り一般の利用者が主として利用するアプローチと同じ経路にすることが望ましい。

●:政令・条例の基準 ○:望ましい整備 ☆:参考となる事項

逐条解説 P.45~46、P.73~74  
建築設計標準 P2-19

## 建築物移動等円滑化基準

## 解説

一般基準		解説
仕上げ	●表面は、粗面とし、又は滑りにくい材料で仕上げること。	床材の滑りの評価指標としては、JIS A 1454 がある。参考-235 参照
段	●段がある部分は、次に掲げるものであること。 イ 手すりを設けること。 ロ 踏面の端部とその周囲の部分との色の明度、色相又は彩度の差が大きいことにより段を容易に識別できるものとする。こと。 ハ 段鼻の突き出しその他のつまずきの原因となるものを設けない構造とすること。	
傾斜路	●傾斜路は、次に掲げるものであること。 イ 勾配が 1/12 を超え、又は高さが 16cm を超え、かつ、勾配が 1/20 を超える傾斜がある部分には、手すりを設けること。 ロ その前後の通路との色の明度、色相又は彩度の差が大きいことによりその存在を容易に識別できるものとする。こと。	ハンスリップ加工を施す等、濡れても滑りにくい材料・仕上げとする。傾斜路の上端・下端または傾斜路全体を、色彩、色相または明度の差、輝度比等が確保された材料で仕上げる。
	●傾斜路は、その両側に側壁又は立ち上がり部を設けなければならない。	杖等による危険の認知、車いすのキャスター等の脱輪防止
段	●移動等円滑化経路上に階段又は段を設けないこと。ただし、傾斜路又はエレベーターその他の昇降機を併設する場合は、この限りでない。	地形の特殊性により、規定によることが困難である場合は、道等からの規定を車寄せからとすることができる。 なお、「地形の特殊性」とは、急傾斜地による地形等をいう。例えば、傾斜地のため建築物近くまで高齢者、身体障がい者等が徒歩によりアプローチすることが困難で、車が車寄せまで乗り入れるような場合には、車寄せから建築物の出入口までの敷地内の通路の基準を適合させるものとする。
通路幅員の確保	●幅は、120cm 以上とすること。	
転回スペース	●50m 以内ごとに車いすの転回に支障がない場所を設けること。	
戸の構造	●戸を設ける場合には、自動的に開閉する構造その他の車いす使用者が容易に開閉して通過できる構造とし、かつ、その前後に高低差がないこと。	
横断溝の仕様	●通路を横断する排水溝を設ける場合には、そのふたは、つえ、車いすのキャスター等が落ちないものとする。こと。	
傾斜路	●傾斜路の幅は、段に代わるものにあつては 120cm 以上、段に併設するものにあつては 90cm 以上とすること。 ●傾斜路の勾配は、1/12 を超えないこと。ただし、高さが 16cm 以下のものにあつては、1/8 を超えないこと。 ●傾斜路の高さが 75cm を超えるもの(勾配が 20 分の 1 を超えるものに限る。)にあつては、高さ 75cm 以内ごとに踏幅が 150cm 以上の踊場を設けること。	

配慮すべき事項		解説
動線計画	○高齢者、障がい者等の安全の確保を図るため、歩行者と車の動線を分離することが望ましい。	<p>→ やむを得ず、歩行者と車の動線が交差する場合においては、見通しを良くする等、危険を回避することが望ましい。 クラクション等の音が聞こえない聴覚障がい者が安全に通行するためにも有効である。 駐輪場と駐車場の経路も、出来る限り交錯を避ける工夫をすることが望ましい。</p>
	☆歩道と車路及び敷地の境界の段を解消する。	
	☆車いす使用者と視覚障がい者との動線は、できる限り交錯を避ける工夫をする。	
	☆高齢者、障がい者等用の主要な通路を別に設ける場合は、できる限り他の利用者と著しく異なる経路とならないよう留意する。	
	○位置や内容を確認しやすいように、音声案内を適切に設置することが望ましい。	
通路幅員の確保	○通路の幅は、180cm 以上が望ましい。	<p>→ 車いす使用者同士のすれ違いに配慮。電動車いすやスポーツ用の車いすの場合は、この限りではない。</p>
	○通路が狭い場合、折れ曲がり部に隅切りをとると車いすが通行しやすい。	
通路上の障害物	☆モニュメント、車止め、植樹ます等の設置を行う場合は、車いす使用者、視覚障がい者の通行に支障が出ないよう配慮する。	<p>→ 車止め(ポラード)は、視覚障がい者が衝突したり、車いす使用者等の通過の障害となるので、原則として設置しないことが望ましい。やむを得ず設置する場合は、白杖で認知しやすい大きさや、弱視者が認知しやすいものとし、夜間の衝突を防止するために照明等の配慮をする。</p>
傾斜路	○傾斜路の勾配は、屋外では雨天時を考慮して1/15以下とすることが望ましい。	
	○傾斜路が広幅員又は長くなる場合は、両側に手すりを設けることが望ましい。	
	○傾斜路の手すりの端部は歩き始めの安定確保や、視覚障がい者の利用配慮のため、45 cm以上の長さの水平部分を設けることが望ましい。	
	○義足使用者や片まひ者は階段のほうが上り下りしやすい場合もあるため、緩勾配の手すり付階段を併設することが望ましい。	
照明	○夜間の安全な通行に配慮して照明設備を設置することが望ましい。	

## 解説図一覧

図 1.1:敷地内の通路の有効幅員	●○☆
表 1.1:傾斜路の床仕上げの例	☆
図 1.2:アプローチ(高低差がない場合)	●○☆
図 1.3:傾斜路	●○☆
図 1.4:傾斜路の立ち上がりと手すり	●☆
図 1.5:横断溝の仕様	☆

## チェック項目(政令・条例の基準)

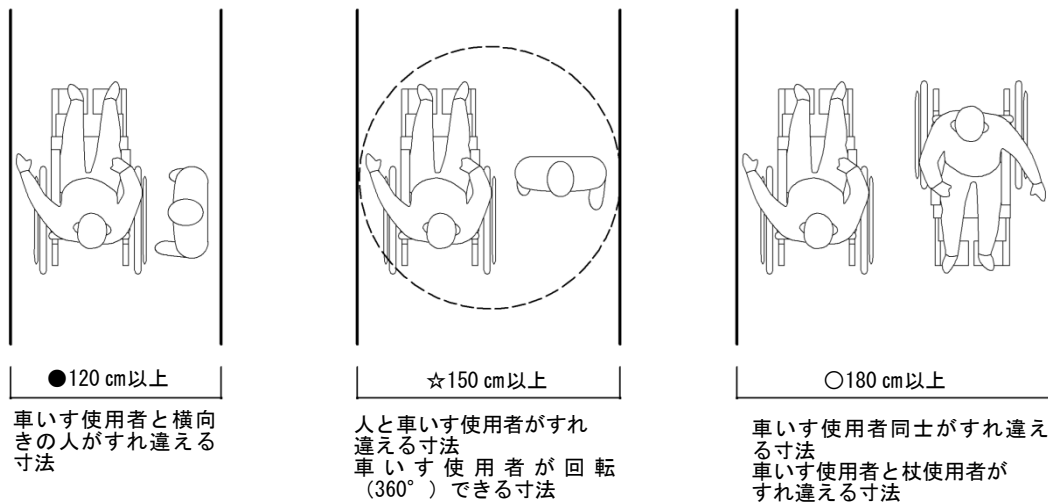
一般基準	①表面は滑りにくい仕上げであるか	
	②段がある部分	—
	(1)手すりを設けているか	
	(2)識別しやすいものか	
	(3)つまずきにくいものか	
	③傾斜路	—
	(1)手すりを設けているか(勾配1/12以下で高さ16cm以下又は1/20以下の傾斜部分は免除)	
	(2)前後の通路と識別しやすいものか	
	(3)両側に側壁又は立ち上がり部を設けているか	
移動等円滑化経路	①幅は120cm以上であるか	
	②区間50m以内ごとに車いすが転回可能な場所があるか	
	③戸は車いす使用者が通過しやすく、前後に水平部分を設けているか	
	④通路を横断する排水溝のふたは、つえ、車いすのキャスター等が落ちないものとしているか	
	⑤傾斜路	—
	(1)幅は120cm以上(段を併設する場合は90cm以上)であるか	
	(2)勾配は1/12以下(高さ16cm以下の場合は1/8以下)であるか	
(3)高さ75cm以内ごとに踏幅150cm以上の踊場を設けているか(勾配1/20以下の場合は免除)		
⑥上記①から⑤は地形の特殊性がある場合は車寄せから建物出入口までに限る		

## 関連する章

- ・【4】階段:P.23
- ・【13】案内設備:P.89
- ・【14】案内設備までの経路:P.93

- 政令・条例の基準
- 望ましい整備
- ☆参考となる事項

●○☆図 1.1 敷地内の通路の有効幅員



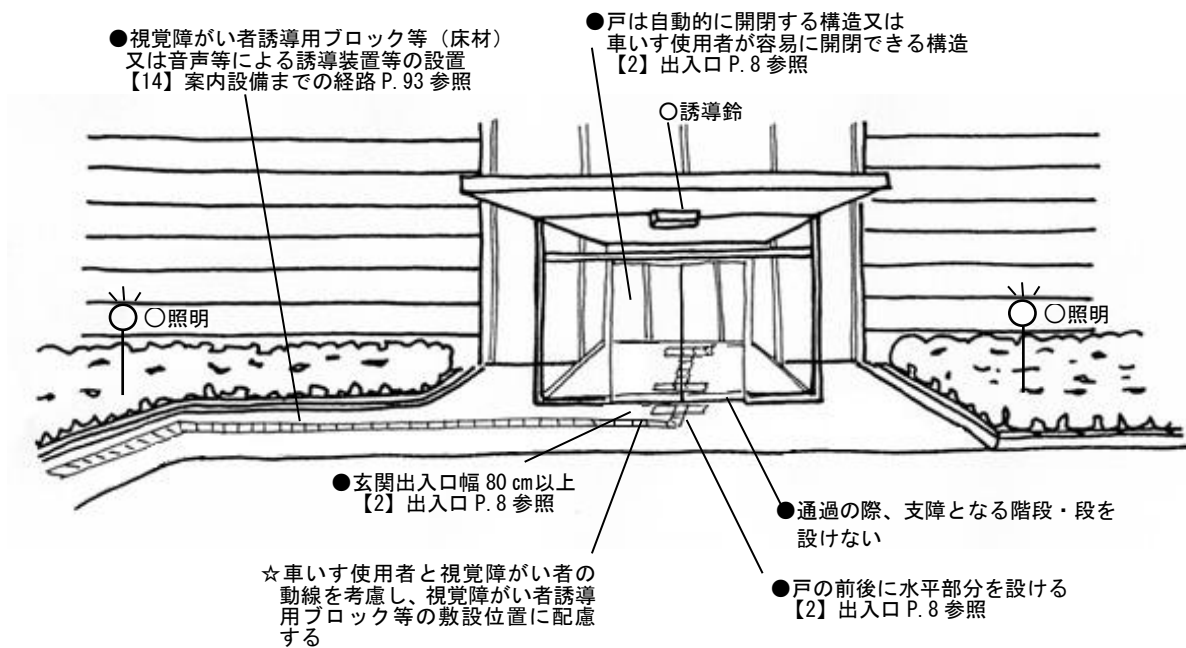
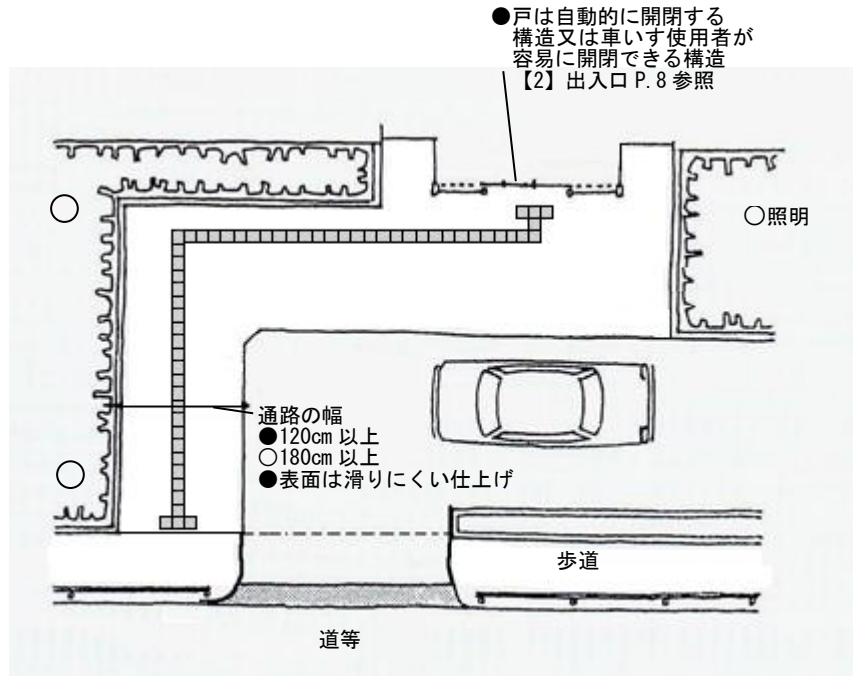
☆表 1.1 傾斜路の床仕上げの例

床材(舗装材)	配慮事項
アスファルト	平滑に仕上げる
コンクリート・モルタル	ほうき目等、粗面が望ましい
コンクリート平板	ゴム入等、ノンスリップ加工が必要
インターロッキング・レンガ アスファルトブロック	不陸(凸凹等)のないように仕上げる
タイル・本石	粗面で筋入りのものとする

※目地を設ける場合は、必要最小限とし、車いす通行時に支障とならないよう配慮する。

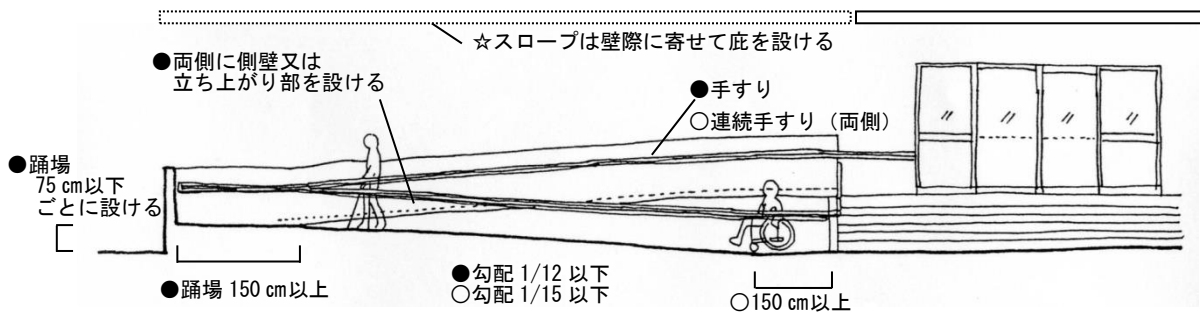
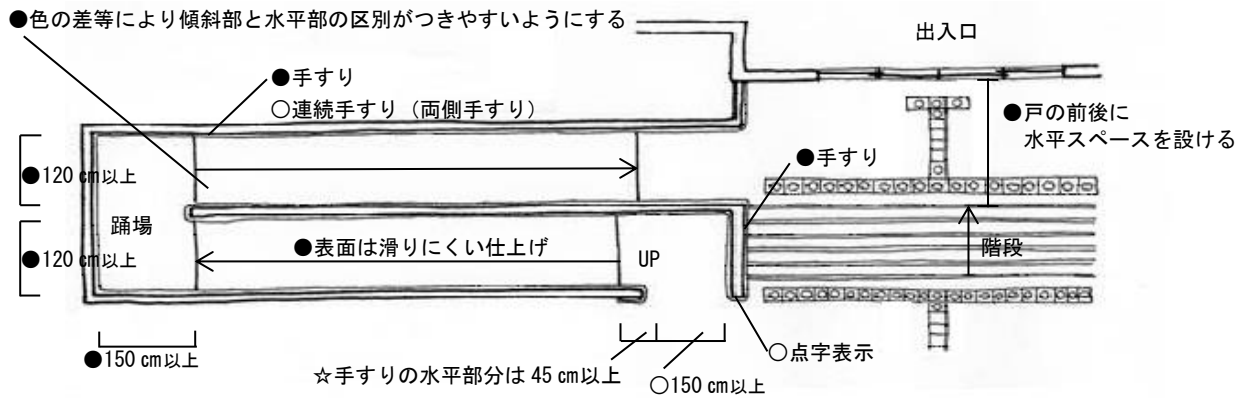
●○☆図 1.2 アプローチ  
(高低差がない場合)

●政令・条例の基準  
○望ましい整備  
☆参考となる事項

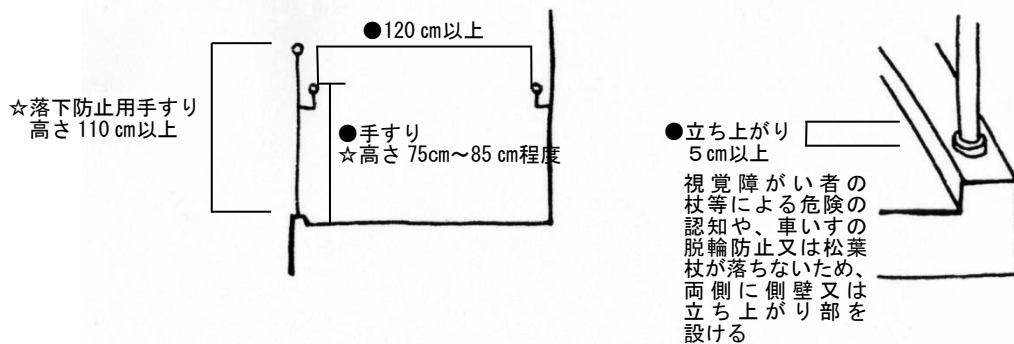


- 政令・条例の基準
- 望ましい整備
- ☆参考となる事項

●○☆図 1.3 傾斜路

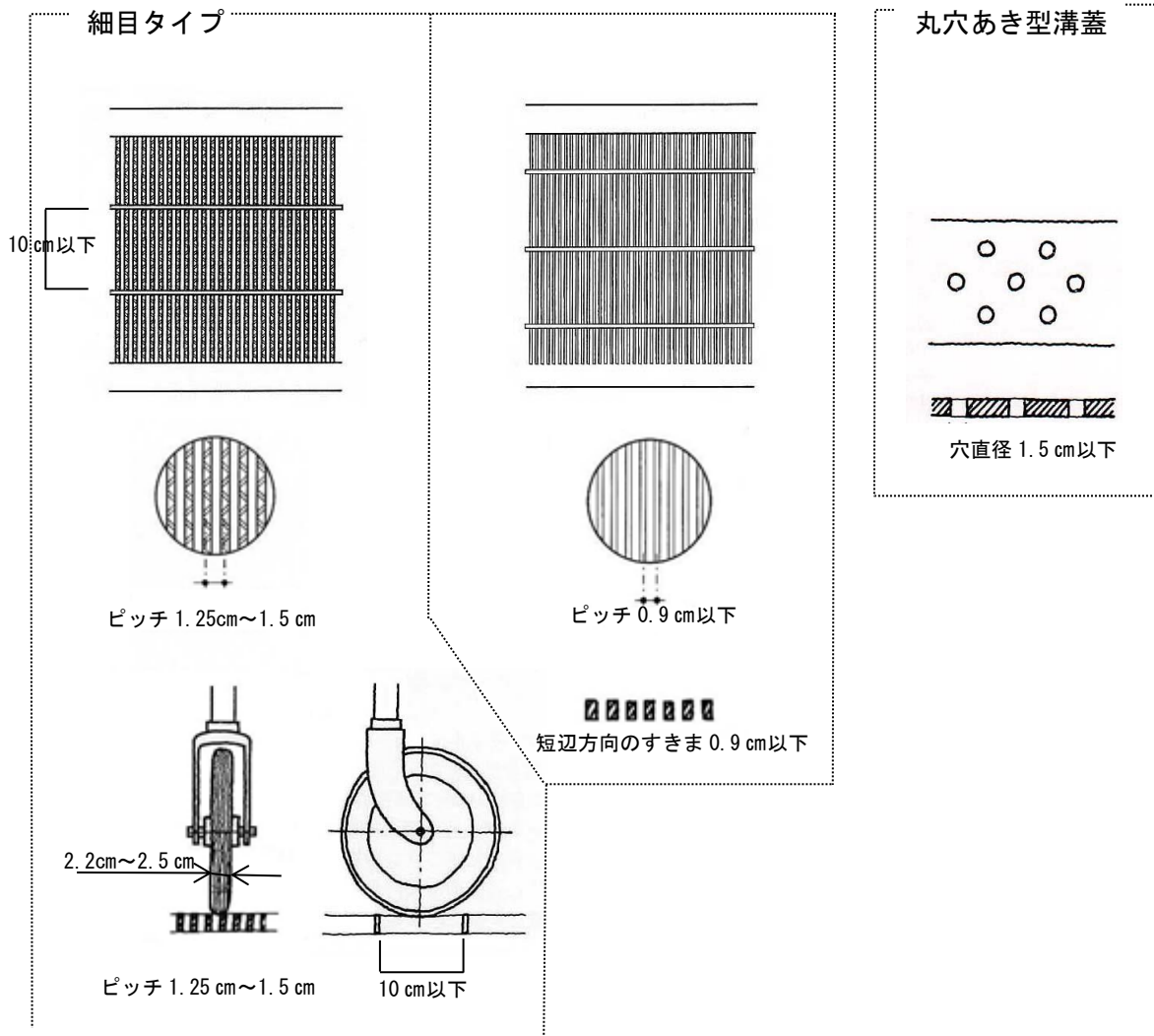


●☆図 1.4 傾斜路の立ち上がりと手すり



- 政令・条例の基準
- 望ましい整備
- ☆参考となる事項

☆図 1.5 横断溝の仕様



## [2] 出入口 (政令第 18 条)

### 基本的な考え方

出入口は、高齢者、障がい者等が安全かつ円滑に通過できる必要がある。

車いす使用者等に配慮して、段差を設けないことが原則であり、引き戸や自動ドアなど容易に開閉して通過できる構造とする。

また、戸の前後には、車いす使用者等が待機できるスペースを設ける。

●:政令・条例の基準 ○:望ましい整備 ☆:参考となる事項

逐条解説 P.56~58  
建築設計標準 P2-38

建築物移動等円滑化基準		解説	
移動円滑化経路	幅員の確保	●幅は、80cm 以上とすること。	幅については実際の有効幅員をいい、引き戸は引き残しを含めない寸法で計測する。
	戸の構造 前後のスペース	●戸を設ける場合には、自動的に開閉する構造その他の車いす使用者が容易に開閉して通過できる構造とし、かつ、その前後に高低差がないこと。	戸の前後に車いすの待機や方向転換のための水平なスペースを確保する必要がある。 自動扉及び引き戸の場合は150cm 以上、開き戸の場合は建具幅+150cm が原則として必要。
	風除室	●風除室内で方向転換が求められる場合等は、視覚障がい者誘導用ブロック等の敷設等により、進行方向がわかるようにしなければならない。	【14】案内設備までの経路 P.93 参照
配慮すべき事項		解説	
戸の構造 (自動ドア)	○扉は、引き戸(自動式の方がよい)が望ましい。	車いす使用者や上肢障がい者等が開閉しやすい形式とする。	
	☆主要経路の出入口に回転戸を使用することは避ける。		
(引き戸) (開き戸)	☆自動ドアを設ける場合は、引き戸または引き分け式が車いす等で通行しやすい。	車いす使用者の通過を妨げるような敷居や溝は設けない。	
	☆自動ドアは車いす使用者の通行を考慮し、扉の開放時間を十分考慮する。(すみやかに開き、閉まるのは遅くする。)		
	☆起動装置は、視覚障がい者、車いす使用者等の通行については支障なく作動するよう配慮する。		
	○非常時の対応のため、手動式の戸を併設することが望ましい。		
	○高齢者、障がい者等がドアに挟まれないように、ドア枠の左右かつ適切な高さに安全センサーを設置することが望ましい。		
幅員の確保	☆手動式の引き戸は開閉が円滑にできる上吊り式とする。	JIS T9201 に定められる手動車いすであれば出入口の幅が 80cm でも利用可能であるが、電動車いすや、スポーツ用の車いすの場合、利用できないものがある。 (例:テニス用車いす幅 87 cm)	
	☆やむを得ず、開き戸を設置する場合、ドアクローザーにより、車いす使用者等の進入を考慮した開閉時間を確保する。		
	○開き戸には、プライバシー上問題のある場合を除き、危険防止のため、戸の反対側の様子がわかるような窓を設けることが望ましい。 窓は、車いす使用者や子ども等が容易に利用できる高さ・位置とすることが望ましい。		



音声案内	○ドアの場所や形状について、音声で案内することが望ましい。	→	視覚障がい者は音声案内がない場合、ドアの位置やドアの開け方（押しボタン式・自動ドア等）を把握することが難しい場合がある。
屋根・庇	○雨に濡れないよう、屋根または庇の下で車の乗降ができるような配慮が望ましい。		
戸のガラス	☆戸のガラス等は、衝突時の事故防止のため、安全ガラス（合わせガラスまたは強化ガラスをいう。）を用いる。	→	ガラスの選定にあたっては、「ガラスを用いた開口部の安全設計指針（昭和 61 年建設省住指発第 116 号、117 号）」等を参照する。
	☆無色透明のガラス扉、ガラススクリーンは衝突の危険があるため、目の高さの位置に横線をいれるか、色や模様等で十分識別できるようにすることが望ましい。（高齢者の黄変化した視界では見えにくいいため青色は避ける。）		
	☆フットレストの高さはガラスの使用を避けること。	→	フットレストを活用してドアを開閉する車いす利用者もいるため、ガラスが割れる可能性がある。
	○衝突防止のため手すりを設置することが望ましい。		
マット	☆玄関マットは、埋め込み式とし、はけ状のものは使用しない。また、しっかりと端部を固定する。	→	はけ状のものは、車いすで動きにくい。また、端部を固定していないと、杖先を引っ掛ける危険性がある。
取っ手	☆取っ手は使いやすい形状のものとし、床面から 90cm 程度の位置に設置する。	→	手動式引き戸では、棒状のもの、開き戸では大きく操作性の良いレバーハンドル式、プッシュプルハンドル式またはパニックバー形式のものとする。
	○取っ手の色は戸との色の対比や明度差に配慮する。		
照明	○夜間の安全な通行に配慮して照明設備を設置することが望ましい。		
色	○戸や取っ手の色は認知しやすい色とすることが望ましい。		

## 解説図一覧

図 2.1 幅の取り方	●
図 2.2 出入口の有効幅員	●○
図 2.3 使いやすい取っ手	☆
図 2.4 開閉スペースの確保・庇	●○☆
図 2.5 呼び出し設備（インターホン）・誘導鈴	●○☆
図 2.6 玄関ドアの感知方式	☆
図 2.7 建築物の出入口の改善事例	☆
図 2.8 利用居室の出入口の改善事例	☆

### チェック項目(政令・条例の基準)

移動等 円滑化 経路	①幅は80cm以上であるか	
	②戸は車いす使用者が通過しやすく、前後に水平部分を設けているか	

### 関連する章

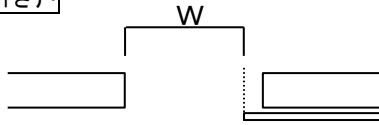
・【14】案内設備までの経路:P.93

● 図 2.1 幅の取り方

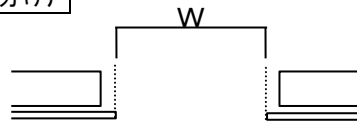
- 政令・条例の基準
- 望ましい整備
- ☆ 参考となる事項

【自動扉の場合】

片引き戸

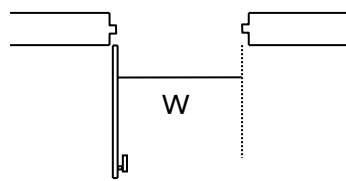


引き分け戸

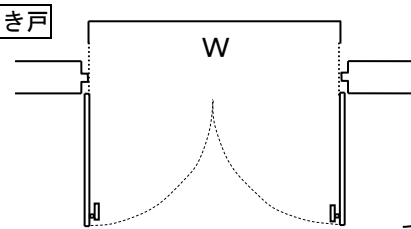


・自動扉では、以下の開き戸は突然開いたドアに衝突する危険があるため、使用しないことが望ましい。

片開き戸

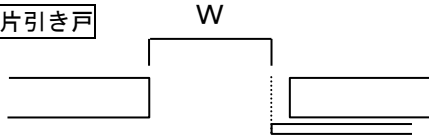


両引き戸

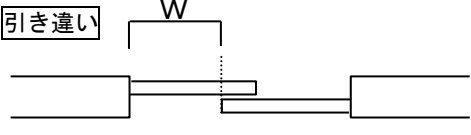


【手動扉の場合】

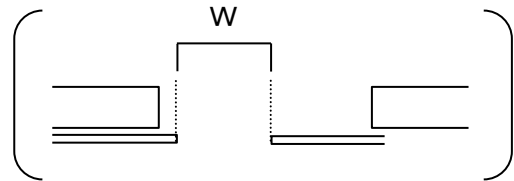
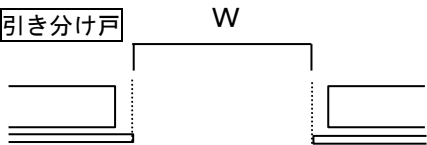
片引き戸



引き違い

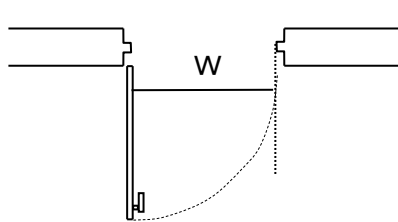


引き分け戸

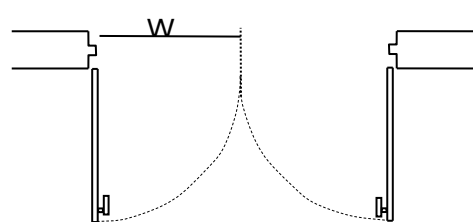


・ただし、自動的に閉まる構造の扉の場合は、右図とする

片開き戸

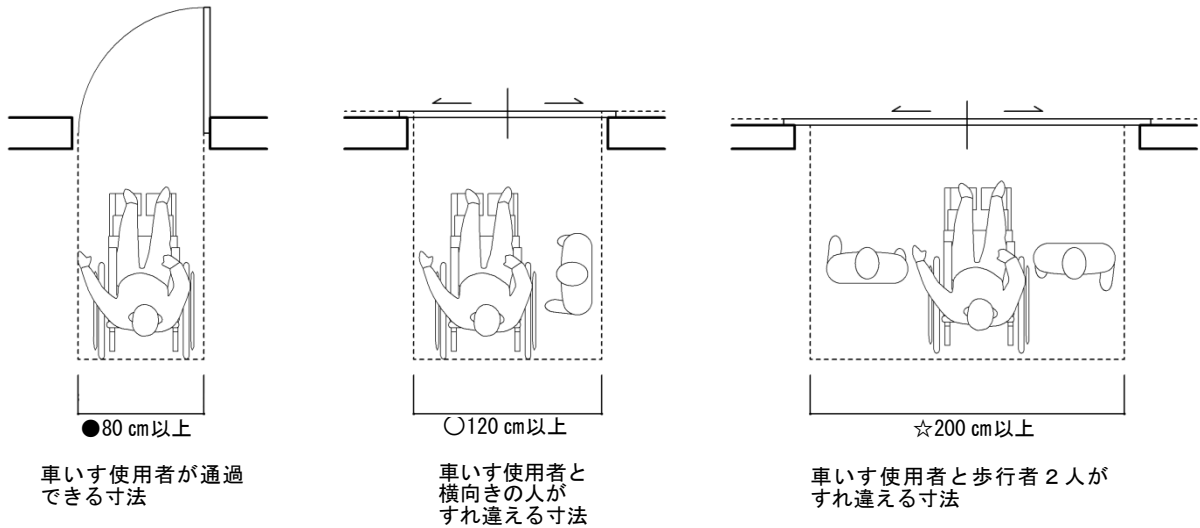


両開き戸



- 政令・条例の基準
- 望ましい整備
- ☆参考となる事項

●○図 2.2 出入口の有効幅員



☆図 2.3 使いやすい取っ手

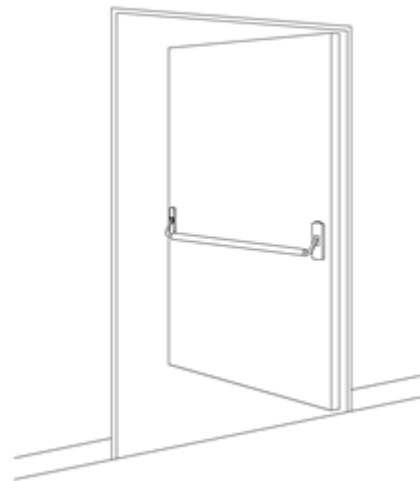
棒状



ブッシュハンドル



パニックバー



レバーハンドル



✕ 握り玉

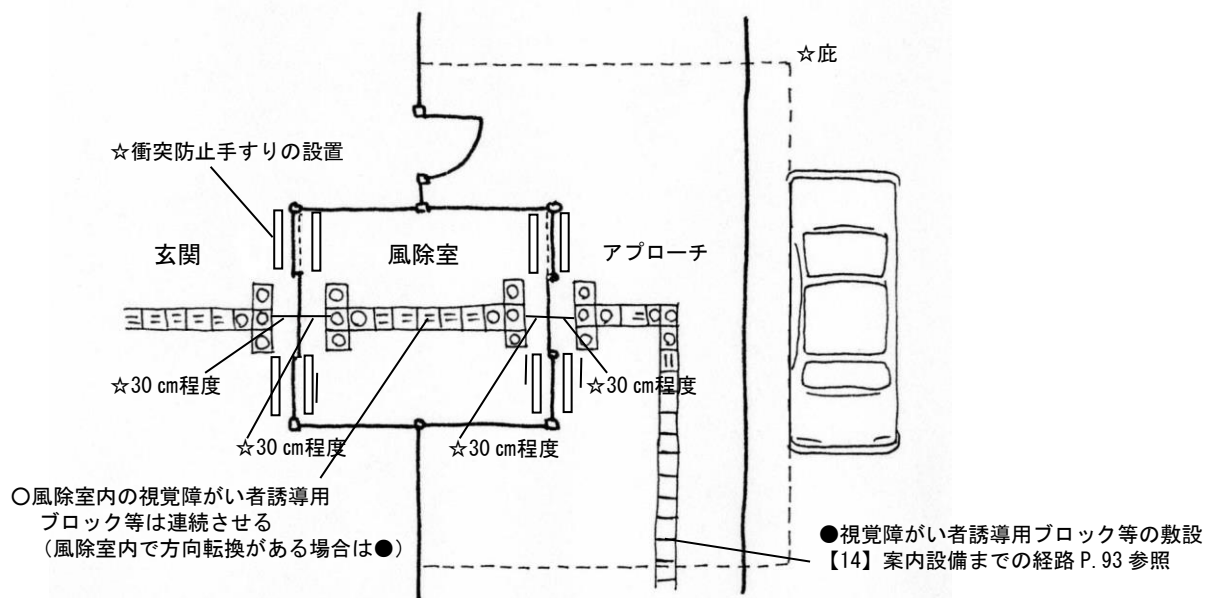


・非常時に簡単な操作で開けられる扉

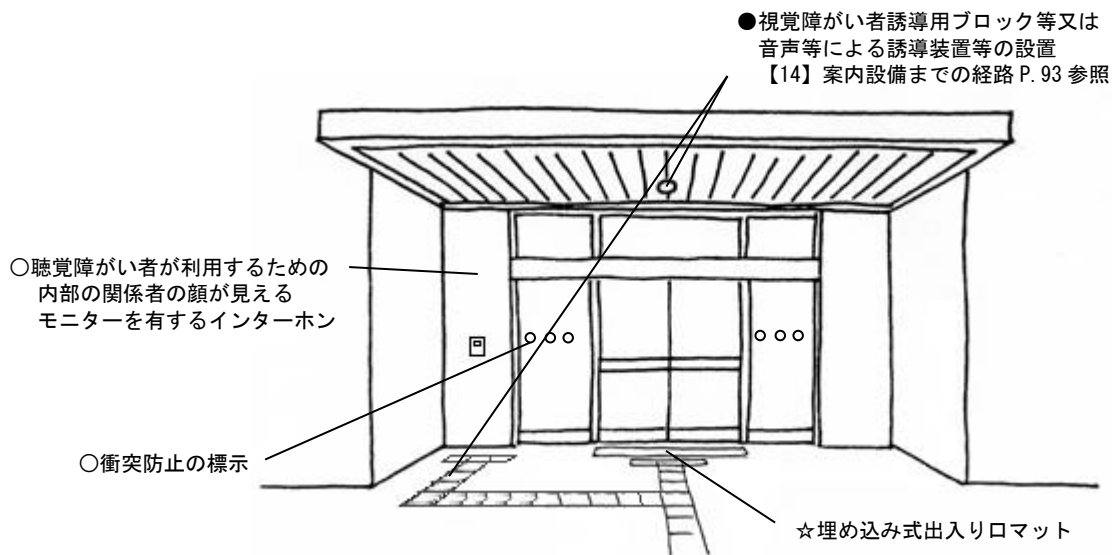
・握り玉はレバーハンドル等に比べ、大きく回転させなければならないため、握力の弱い人には使いにくい

- 政令・条例の基準
- 望ましい整備
- ☆ 参考となる事項

●○☆ 図 2.4 開閉スペースの確保・庇



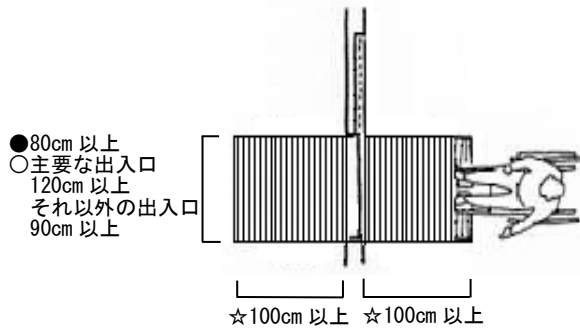
●○☆ 図 2.5 呼び出し設備 (インターホン)・誘導鈴



☆図 2.6 玄関ドアの感知方式

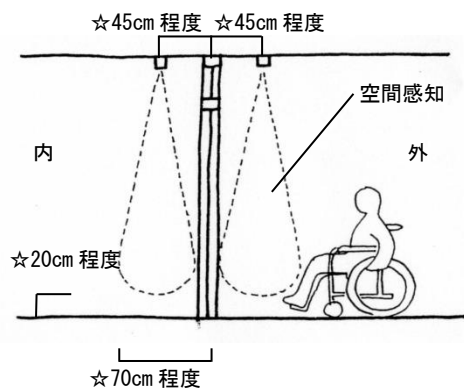
- 政令・条例の基準
- 望ましい整備
- ☆参考となる事項

マットスイッチ（床面感知）



- ・マットスイッチにはゴムマットとアルミマットがあるが、ゴムマットは摩擦したときにつまづきやすくなること、またアルミマットは杖などが滑りやすい。
- ・両マットが小さく、ドアの直前にあると車いすでマットを踏む前にフットレストがドアに当たって作動させられなくなるので、マットは少し大きめにする。

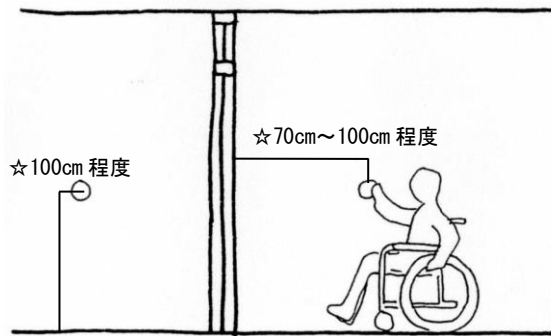
超音波スイッチ（空間感知）



- ・超音波スイッチは車いす使用者もカバーできるように広範囲に感知できるようにする。

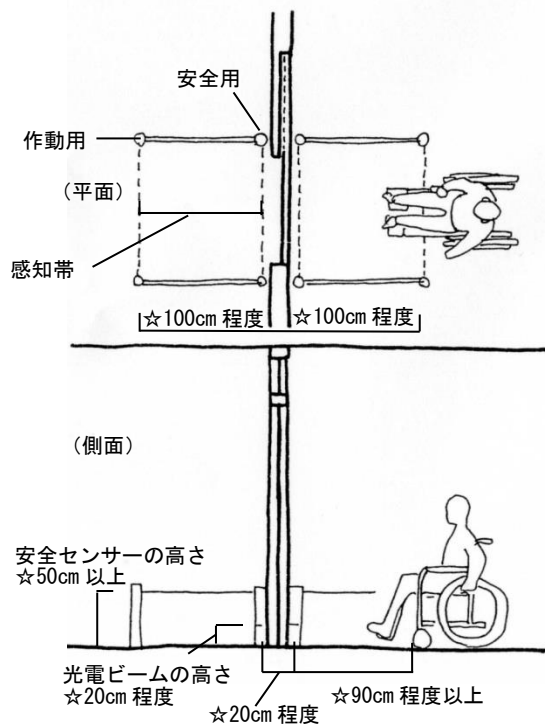
- 政令・条例の基準
- 望ましい整備
- ☆ 参考となる事項

### 押しボタンスイッチ（点感知）



・ドアに直接設けたスイッチは車いすでは  
接近しにくいので、脇に副スイッチを設ける。

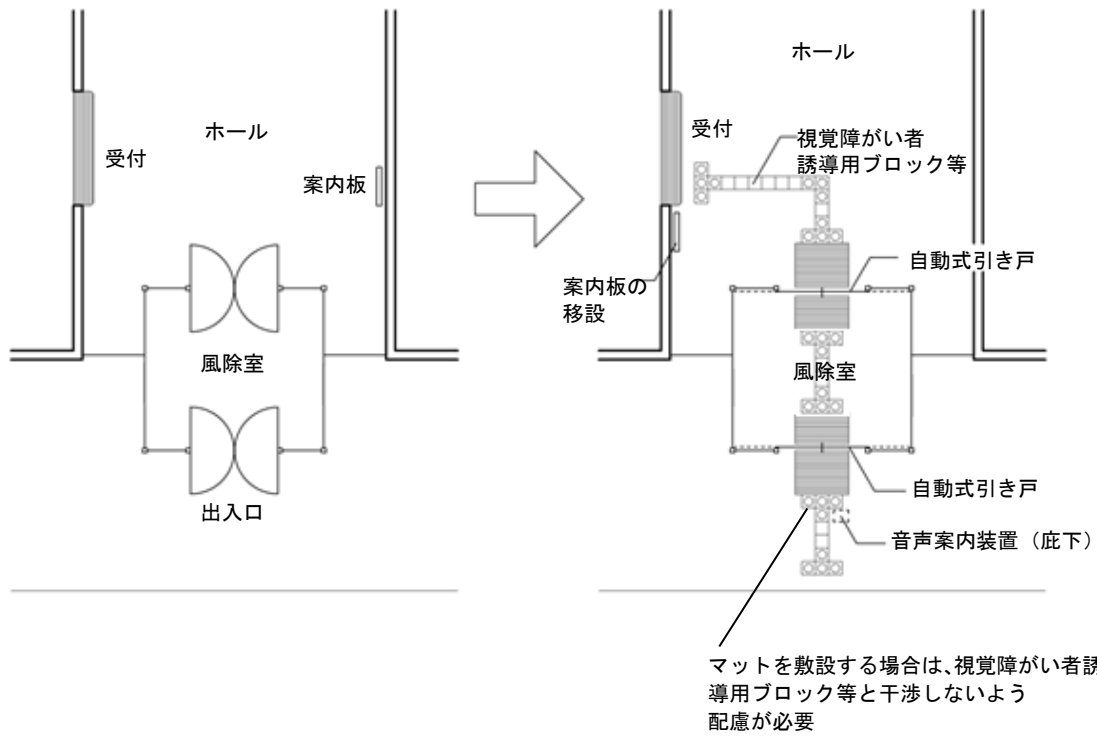
### 光線スイッチ（線感知）



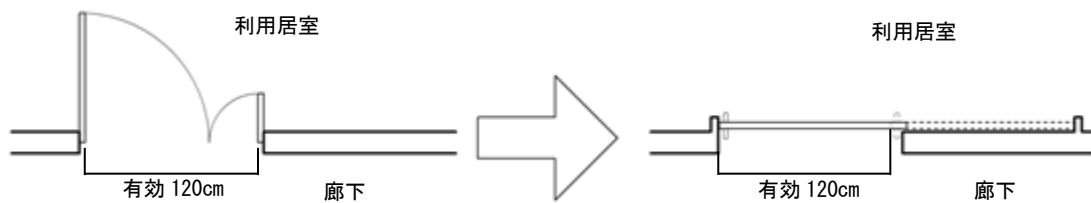
- ・光線スイッチは温度変化や直射日光などの影響を受けやすいので注意する必要がある。
- ・車いす使用者や歩行困難者がドアに挟まれないように、ドア枠の左右に安全センサーを設置することが望ましい。

- 政令・条例の基準
- 望ましい整備
- ☆参考となる事項

☆図 2.7 建築物の出入口の改善事例



☆図 2.8 利用居室の出入口の改善事例





## [3]廊下等 (政令第 11 条・18 条 条例第 14 条・22 条)

### 基本的な考え方

廊下は、利用者の利便や緊急時の避難などを考慮して、できるだけわかりやすく計画し、通行しやすいものとするのが望ましい。  
また、通行の支障とならないよう壁面からの突起物はできるだけなくし、高齢者、障がい者等の通行の安全などに配慮することが必要である。  
なお、授乳・おむつ交換についての設計例やイラストは、【15】子育て支援設備 P.99 参照のこと。

●:政令・条例の基準 ○:望ましい整備 ☆:参考となる事項

逐条解説 P.19~21、P.59~60  
建築設計標準 P2-47

建築物移動等円滑化基準		解説	
一般基準	仕上げ	●表面は、粗面とし、又は滑りにくい材料で仕上げること。	<p>☆カーペットの場合は、毛足の長いものは車いすの操作が極端に重くなるため避ける。階段の上端と下端には点状ブロック等の敷設が必要である。ただし、以下の場合には設置が義務ではない。</p> <ul style="list-style-type: none"> <li>・勾配が1/20を超えない傾斜の上下端に近接するもの</li> <li>・高さが16cmを超えず、かつ勾配が1/12を超えない傾斜の上下端に近接するもの</li> <li>・駐車場に設ける廊下等の場合</li> </ul>
	点状ブロック	<p>●階段又は傾斜路(階段に代わり、又はこれに併設するものに限る。)の上端に近接する廊下等の部分(不特定かつ多数の者が利用し、又は主として視覚障害者が利用するものに限る。)には、視覚障害者に対し段差又は傾斜の存在の警告を行うために、点状ブロック等(床面に敷設されるブロックその他これに類するものであって、点状の突起が設けられており、かつ、周囲の床面との色の明度、色相又は彩度の差が大きいことにより容易に識別できるものをいう。以下同じ。)を敷設すること。ただし、視覚障害者の利用上支障がないものとして国土交通大臣が定める場合は、この限りでない。</p> <p>●階段又は傾斜路(階段に代わり、又はこれに併設するものに限る。)の下端に近接する廊下等の部分(不特定かつ多数の者が利用し、又は主として視覚障害者が利用するものに限る。)及びエスカレーターの上端及び下端に近接する廊下等の部分(不特定かつ多数の者が利用し、又は主として視覚障害者が利用するものに限る。)には、視覚障害者に対し段差又は傾斜の存在の警告を行うために、点状ブロック等を敷設すること。ただし、視覚障害者の利用上支障がないものとして規則で定める場合は、この限りでない。</p>	
	手すり	<p>●次に掲げる特別特定建築物における廊下等には、手すりを設けること。</p> <ul style="list-style-type: none"> <li>イ 病院又は診療所</li> <li>ロ 老人ホーム、福祉ホームその他これらに類するもの(主として高齢者、障害者等が利用するものに限る。)</li> <li>ハ 老人福祉センター、児童厚生施設、身体障害者福祉センターその他これらに類するもの(主として高齢者、障害者等が利用するものに限る。)</li> </ul>	
移動等円滑化経路	通路幅員の確保	●幅は、120cm以上とすること。	<p>廊下に手すりがある場合の有効幅は、その内側で計測する。</p> <p>転回スペースについては、最低でも140cm×140cmのスペースが必要となる。</p>
	転回スペース	●50m以内ごとに車いすの転回に支障がない場所を設けること。	
	戸の構造	●戸を設ける場合には、自動的に開閉する構造その他の車いす使用者が容易に開閉して通過できる構造とし、かつ、その前後に高低差がないこと。	

<p>乳幼児用設備</p>	<p>●次に掲げる特別特定建築物(床面積の合計が5,000㎡以上のものに限る。)は、授乳及びおむつ交換をすることができる場所を一以上設け、その付近にその旨の表示を行うこと。ただし、他に設ける場合はこの限りでない。</p> <p>イ 病院又は診療所 ロ 劇場、観覧場、映画館又は演芸場 ハ 集会場又は公会堂 ニ 展示場 ホ 百貨店、マーケットその他の物品販売業を営む店舗 ヘ 保健所、税務署その他不特定かつ多数の者が利用する官公署 ト 博物館、美術館又は図書館 チ 飲食店 リ 理髪店、クリーニング取次店、質屋、貸衣装屋、銀行その他これらに類するサービス業を営む店舗</p>	<p>➔授乳室等を設けた場合は、不特定多数の者が利用する利用居室となり、その室まで一以上を移動等円滑化経路としなければならない経路が発生する。なお、便所内の車いす使用者用便房と授乳場所を兼用することは、本来の役割が異なる施設であり、衛生上の観点からも問題があるため認められない。</p> <p>授乳場所に必要な設備は【15】子育て支援設備 P.99 参照 また、乳幼児設備の案内用図記号の掲示を行うこと。【12】標識 P.85 参照</p>
<p>配慮すべき事項</p>		<p>解説</p>
<p>動線計画</p>	<p>☆通路は、分かりやすく、通行しやすい動線計画、形状等とする。</p> <p>☆廊下幅は、車いすや杖使用者の通行に必要な幅と通行頻度等を考慮して決定する。</p> <p>○長い廊下や広い空間に接する場所に、休憩できる場所を設けることが望ましい。</p>	<p>➔廊下に植木鉢、自動販売機、消火器等の物品が置かれることもある。有効幅員を狭くしたり、手すりや壁による連続誘導が妨げられないように、設備・備品の設置場所をあらかじめ確保することが望ましい。</p>
<p>通路幅員の確保</p>	<p>○幅は、車いす使用者同士がすれ違える 180cm 以上確保することが望ましい。</p>	<p>➔車いす使用者同士のすれ違いに配慮。電動車いすやスポーツ用の車いすの場合はこの限りではない。</p>
<p>手すり等</p>	<p>○手すりは両側に連続して設けることが望ましい。</p> <p>○柱型等の突出部があるときは、それに沿って設けることが望ましい。</p> <p>○出入口付近の手すりには、室名、現在位置等を、点字表記することが望ましい。</p> <p>☆車いすのフットレストが当たりやすい床上 35cm程度まで「車いす当り」を取りつけると車いす及び壁面等の保護になる。</p>	
<p>戸の構造</p>	<p>○廊下に面する戸は原則として引き戸又は内開き戸とする。</p> <p>☆戸には衝突防止のためガラス窓(安全ガラス)を設ける。</p>	<p>➔外開き戸とする場合は、廊下の通行を妨げないようアルコーブを設けるなどの配慮する。</p>
<p>側壁等</p>	<p>○曲がり角の出隅部分は「隅切り」などにより、見通しを確保し、車いすが転回しやすいよう配慮することが望ましい。</p> <p>☆視覚障がい者の杖の位置に配慮し、やむをえず高さ 65cm 以上の部分に突出物を設ける場合は、突き出し部分を 10cm 以下とする。</p> <p>○床から壁の立ち上がり境を視認しやすくするため、床仕上げ材料と壁は、明度、色相または彩度の差に留意することが望ましい。</p>	<p>➔コーナーミラーの設置でも良い。</p>
<p>照明</p>	<p>☆廊下の照明は通行に支障のない明るさとする。</p>	<p>➔適宜、足元灯や非常用照明装置を設置することが望ましい。</p>
<p>誘導案内</p>	<p>○主要な居室・便所・エレベーター・階段等には視覚障がい者誘導用ブロック等、音声案内装置により、案内・誘導することが望ましい。</p> <p>○廊下等は、標識など必要な情報のみ掲示するようにすることが望ましい。</p>	<p>➔ポスターなど様々な情報があると、知的障がい者は必要な情報を得ることが難しい。</p>
<p>防火戸</p>	<p>○防火戸は一目見てわかる配置・デザインとすることが望ましい。</p> <p>☆85 cm以上の有効幅を確保することが望ましい。</p> <p>☆シャッター式の防火戸は車いす使用者等の安全性に十分配慮した製品を利用する。</p>	

## 解説図一覧

図 3.1 手すり(連続設置の例)	○
図 3.2 手すり(壁面設置の例)	○☆
図 3.3 屋内の通路の有効幅員	●○☆
図 3.4 廊下の車いす転回スペースの設置例	●○
図 3.5 廊下の例	●○☆
図 3.6 側壁・曲がり角の隅切り	○☆

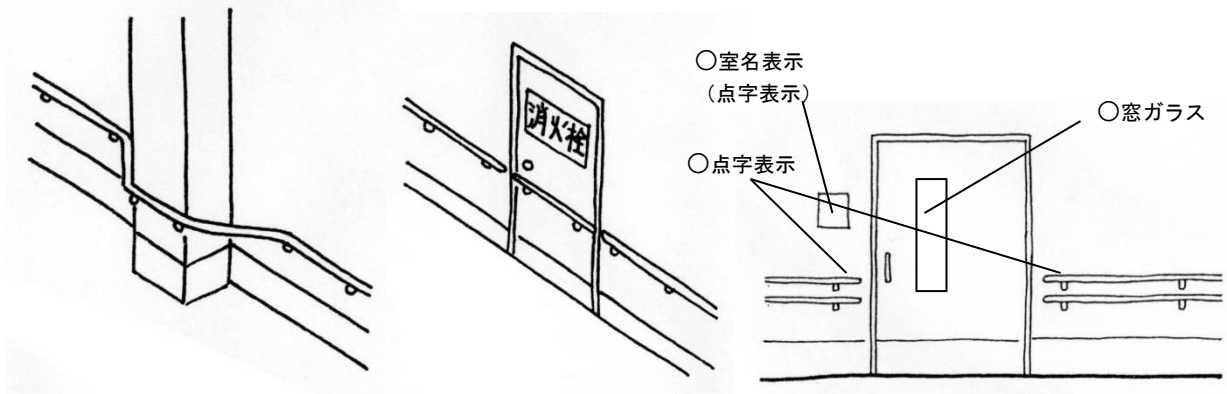
## チェック項目(政令・条例の基準)

一般基準	①表面は滑りにくい仕上げであるか	
	②点状ブロック等の敷設(階段、傾斜路又はエスカレーターの上下端に近接する部分)	
	③手すりを設けているか(条例第 14 条第 2 号に定める特別特定建築物に限る)	
移動等円滑化経路	④幅は 120 cm 以上であるか	
	⑤区間 50m 以内ごとに車いすが転回可能な場所があるか	
	⑥戸は車いす使用者が通過しやすく、前後に水平部分を設けているか	
	⑦授乳及びおむつ交換のできる場所を設けているか (条例第 22 条第 1 項第 1 号に掲げる特別特定建築物のうち、5,000 m <sup>2</sup> 以上のものに限る)	

## 関連する章

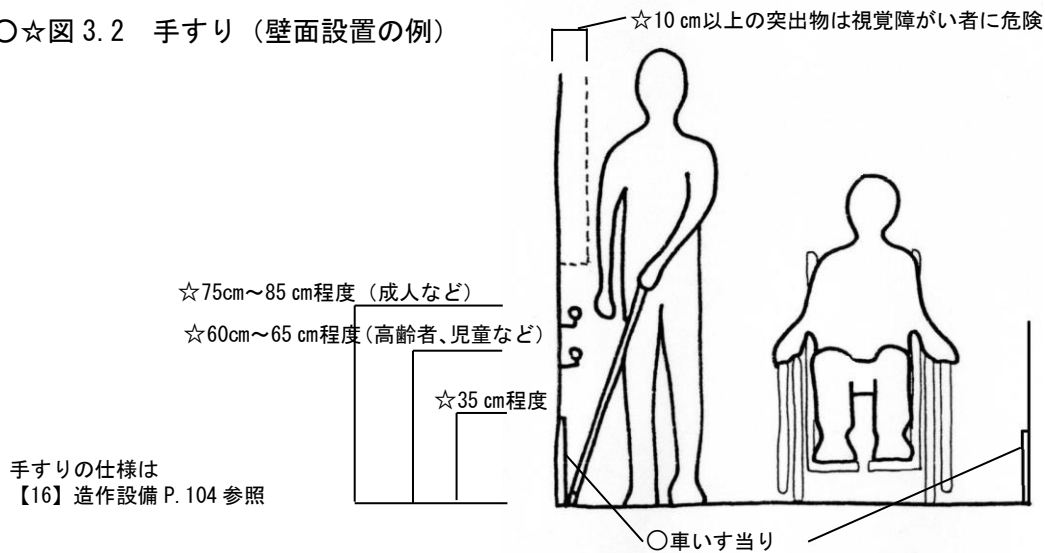
- ・【12】標識:P.85
- ・【15】子育て支援設備:P.99
- ・【16】造作設備(手すり・カウンター・自動販売機等):P.104
- ・【19】避難設備等:P.126

○図 3.1 手すり（連続設置の例）



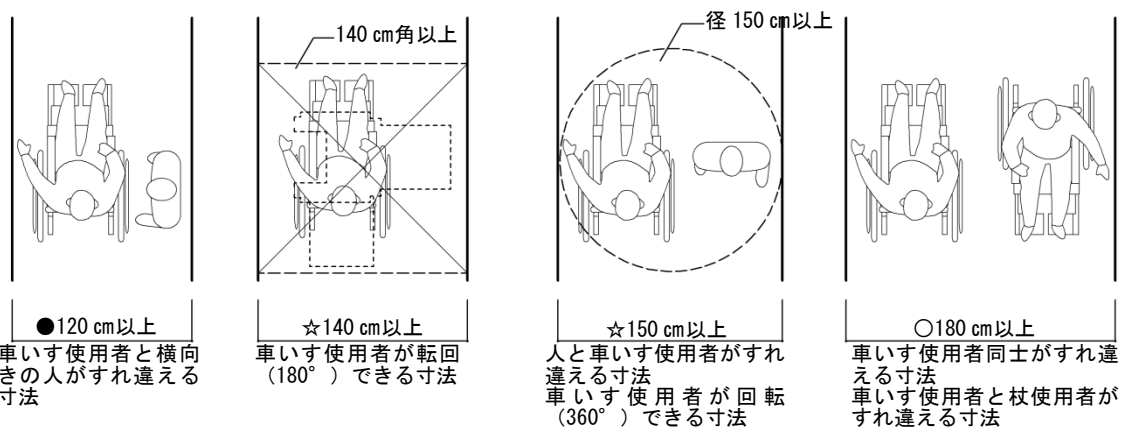
●政令・条例の基準  
○望ましい整備  
☆参考となる事項

○☆図 3.2 手すり（壁面設置の例）



手すりの仕様は  
【16】造作設備 P.104 参照

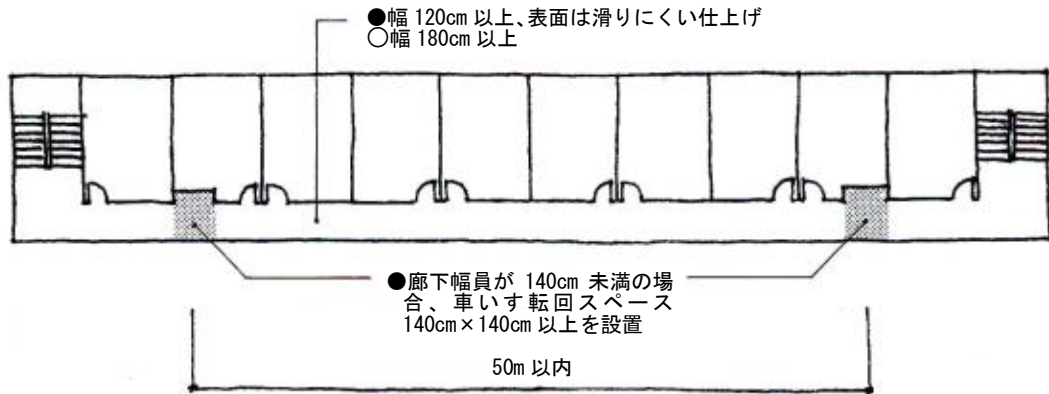
●○☆図 3.3 屋内の通路の有効幅員



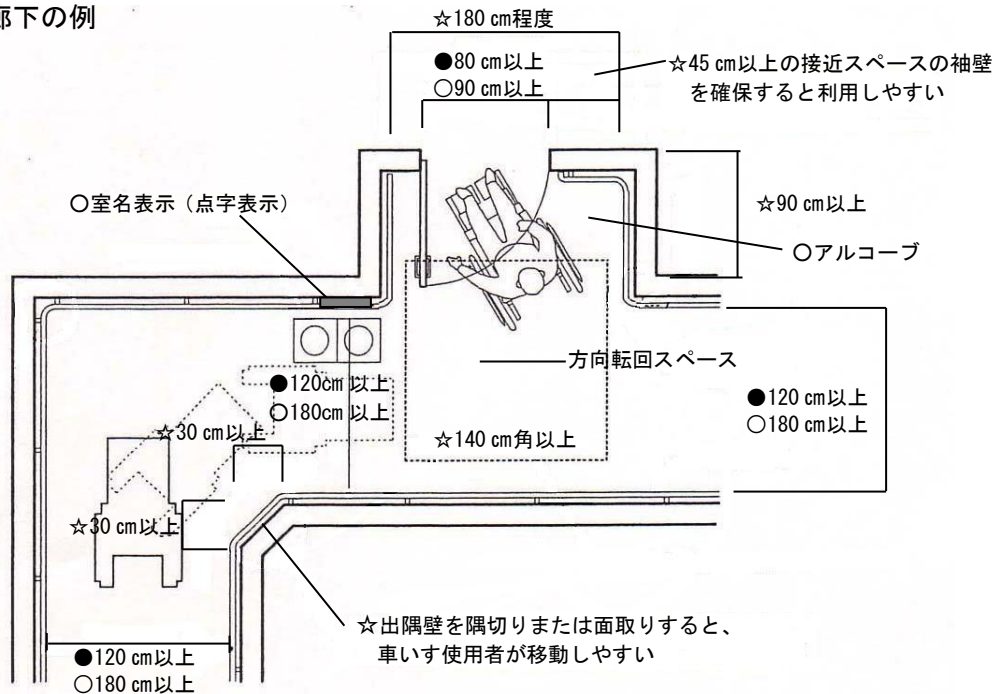
※回転と転回の違い  
回転：360°まわる。車いすの回転には直径 150cm 以上の円が内接するスペースが必要  
転回：180°方向転換。車いすの転回には 140cm 以上の角のスペースが必要

- 政令・条例の基準
- 望ましい整備
- ☆ 参考となる事項

●○図 3.4 廊下の車いす転回スペースの設置例

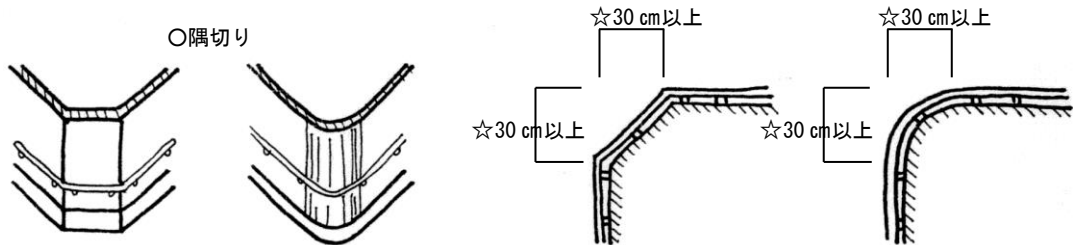


●○☆図 3.5 廊下の例



- 政令・条例の基準
- 望ましい整備
- ☆参考となる事項

○☆図 3.6 側壁・曲がり角の隅切り



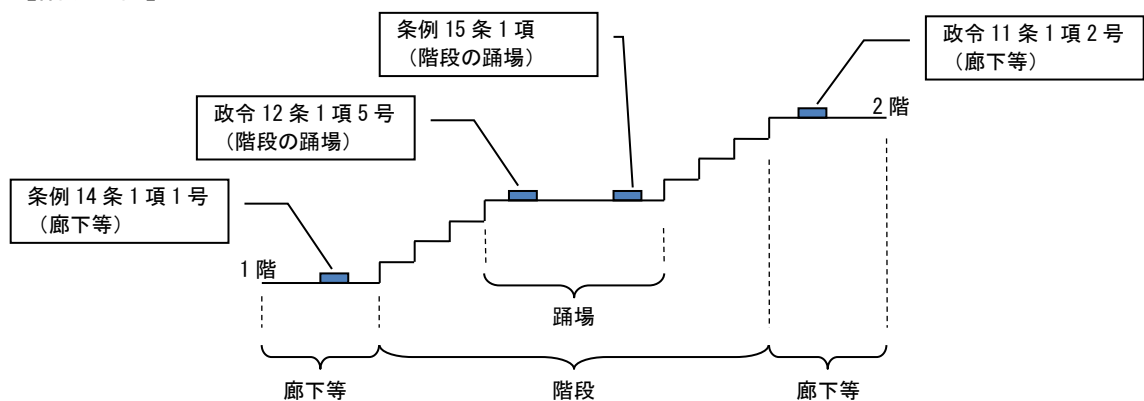
☆参考～階段や傾斜路の上下端に近接する部分に敷設する点状ブロック等～

建築物内に設ける「階段」、「傾斜路」や「エスカレーター」の上下端に近接する廊下等の部分には、点状ブロックの敷設が規定されている。(政令第11条・条例第14条)

一方、階段(政令第12条・条例第15条)や傾斜路(政令第13条・条例第16条)においても踊場の部分に点状ブロック等の敷設が規定されている。

各々の規定について、図を用いて整理をすると次のとおり。

【階段の例】



## [4]階段 (政令第 12 条 条例第 15 条)

### 基本的な考え方

階段は、高齢者や障がい者等の通行にとって大きな負担となるとともに、転落などの事故の危険性が高いところであるため、安全性を確保するとともに、負担を軽減するよう配慮する必要がある。

●:政令・条例の基準 ○:望ましい整備 ☆:参考となる事項

逐条解説 P.22~24  
建築設計標準 P2-56

### 建築物移動等円滑化基準

### 解説

一般基準		解説
手すり	● 踊場を除き、手すりを設けること。	歩行困難者、高齢者、視覚障がい者等の昇降時利用に配慮し手すりを設置する。(踊場にも連続して手すりを設けることが望ましい。) また、障がい者が身体の左右どちらにある人でも利用できるよう、左右両側に設けることが望ましい。誰もが安全に安心して利用できる形状のものを使用すること。
仕上げ	● 表面は、粗面とし、又は滑りにくい材料で仕上げること。	階段の踏み面の仕上げ材料についての規定であり、歩行者が昇降中に足を滑らせないような材料で仕上げることを求めている。床材の滑りの評価指標としては、JIS A 1454 がある。 参考-235 参照
	● 踏面の端部とその周囲の部分との色の明度、色相又は彩度の差が大きいことにより段を容易に識別できるものとする。	利用者の視線の高さや配置によっては、階段をスロープと誤認する必要があるため、配慮が必要。
	● 段鼻の突き出しその他のつまずきの原因となるものを設けない構造とすること。	つまずきやスリップによる転落を防止するため、下記のものは禁止。 ・段鼻が突き出している形状 ・け込み板のない階段
点状ブロック等	● 段がある部分の上端に近接する踊場の部分(不特定かつ多数の者が利用し、又は主として視覚障害者が利用するものに限る。)には、視覚障害者に対し警告を行うために、点状ブロック等を敷設すること。ただし、視覚障害者の利用上支障がないものとして国土交通大臣が定める場合は、この限りでない。	階段の踊場には点状ブロック等の敷設が必要である。ただし、次の場合は任意設置となる。 ・駐車場に設ける階段の場合 ・段がある部分と連続して手すりを設ける場合
	● 段がある部分の下端に近接する踊場の部分(不特定かつ多数の者が利用し、又は主として視覚障がい者が利用するものに限る。)には、視覚障がい者に対し警告を行うために、点状ブロック等を敷設しなければならない。ただし、視覚障がい者の利用上支障がないものとして規則で定める場合は、この限りでない。	
階段の形状	● 主たる階段は、回り階段でないこと。ただし、回り階段以外の階段を設ける空間を確保することが困難であるときは、この限りでない。	回り階段は、視覚障がい者が方向を失ったり、踏み面の寸法が内側と外側で異なるために段を踏み外したり、昇降動作と回転動作が同時に発生するため危険が生じやすい。 主たる階段に該当しないもの:常時閉鎖式の避難階段・結婚式場の演出用階段

配慮すべき事項		解説
設置位置	○エレベーターホールの近くは、車いす使用者等が転落するおそれがあるので、階段又は段を設けない。	
けあげ・踏面等	○連続する階段の中では、けあげ、踏面を変えないことが望ましい。	
	○けあげは16cm 以下、踏面は30cm 以上、け込み2cm 以下が望ましい。	
	○杖使用者の利用に配慮し、階段の有効幅員は 140cm 以上が望ましい。	
階段の形状	○折り返し階段とすることが望ましい。	.....➤ 直階段は、万一転落した場合、一気に下まで落ちてしまう危険性がある。
	○階段の上端・下端の水平スペースは十分な空間を設けることが望ましい。	
	○階段の踊場に、非難時に車いす使用者等自力で階段を下りることができない人のために、救助を待つための一時待避スペースを確保することが望ましい。	
	☆階段下側の天井が低くなる部分では、歩行者がぶつかる危険があり、安全対策をする。	.....➤ ☆階段下の空間をそのまま開放する場合は、視覚障がい者等が頭をぶつけないよう、柵やベンチ等を設置する。
手すり等	○広幅員の階段にあつては、原則両側に手すりを設けることが望ましい。	.....➤ 水平スペースが狭いと、転落の可能性が高まる。
	☆手すりはできる限り連続させ、壁面を手すり子形式とする場合は、基部を5cm以上立ち上げる。	
	☆手すり子形式の場合は、子供の落下防止等を考慮し、手すり子のピッチを 11cm以内とする。	
	○手すりの起点及び終点は、点字で階数等を表示する。点字を読めない視覚障がい者もいるため、点字表示とともに、浮き彫り文字や 音声による案内・誘導を併用することが望ましい。	
照明等	☆照明などにより、むらなく明るくする。	.....➤ ☆適宜、足元灯や非常用照明装置を設置することが望ましい。
	☆階段室に窓を設ける場合は、太陽光線が直接目に入ることをないように、配慮する。	
衝突の防止	○折り返し階段の屈曲部には、聴覚障がい者等が安全に通行できるよう、衝突を回避するための鏡を設けることが望ましい。	



## 解説図一覧

図 4.1 階段	●○☆
図 4.2 階段の形状	●
図 4.3 手すり	☆
図 4.4 けあげ・踏面	○
図 4.5 望ましい階段の寸法	●○☆
図 4.6 すべり止め・点状ブロック等	●☆
図 4.7 段鼻	☆
図 4.8 視覚障がい者に対する階段下の安全確保の措置の例	○☆

## チェック項目(政令・条例の基準)

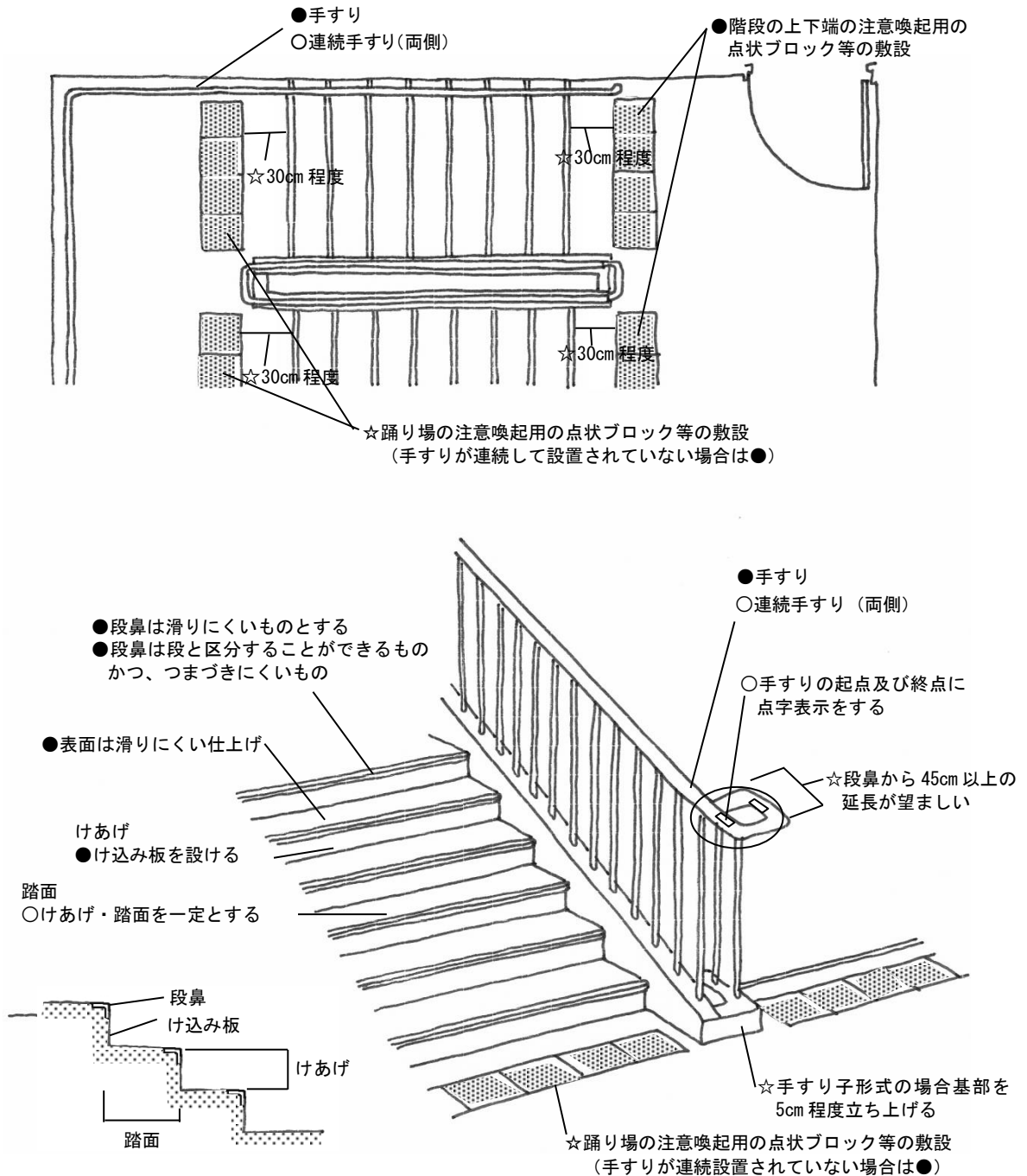
一般 基準	①手すりを設けているか(踊場を除く)	
	②表面は滑りにくい仕上げであるか	
	③段は識別しやすいものか	
	④段はつまずきにくいものか	
	⑤踊場への点状ブロック等の敷設 (段部分の上下端に近接する部分)	
	⑥原則として主な階段を回り階段としていないか	

## 関連する章

【16】造作設備(手すり・カウンター・自動販売機等):P. 104

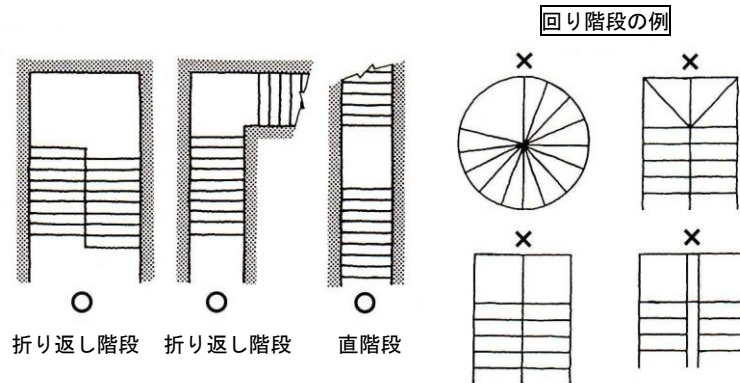
- 政令・条例の基準
- 望ましい整備
- ☆ 参考となる事項

●○☆図 4.1 階段

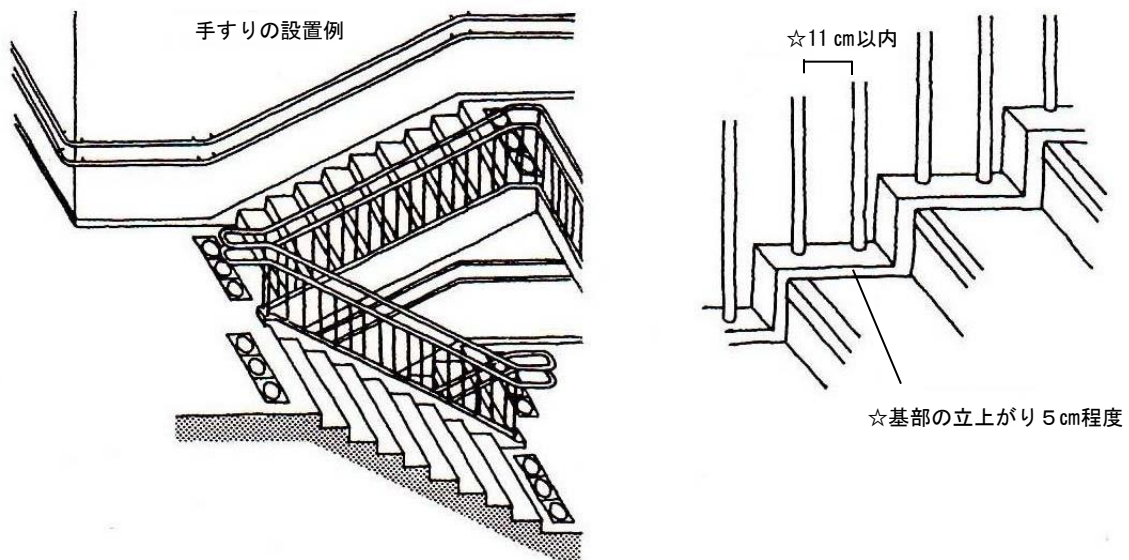


● 図 4.2 階段の形状

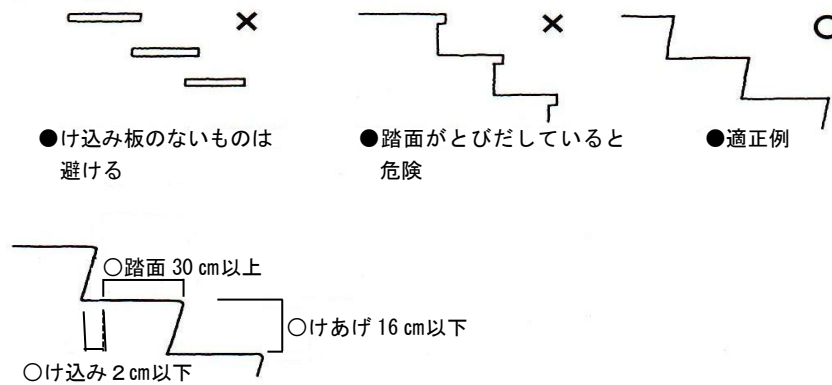
● 政令・条例の基準  
○ 望ましい整備  
☆ 参考となる事項



☆ 図 4.3 手すり

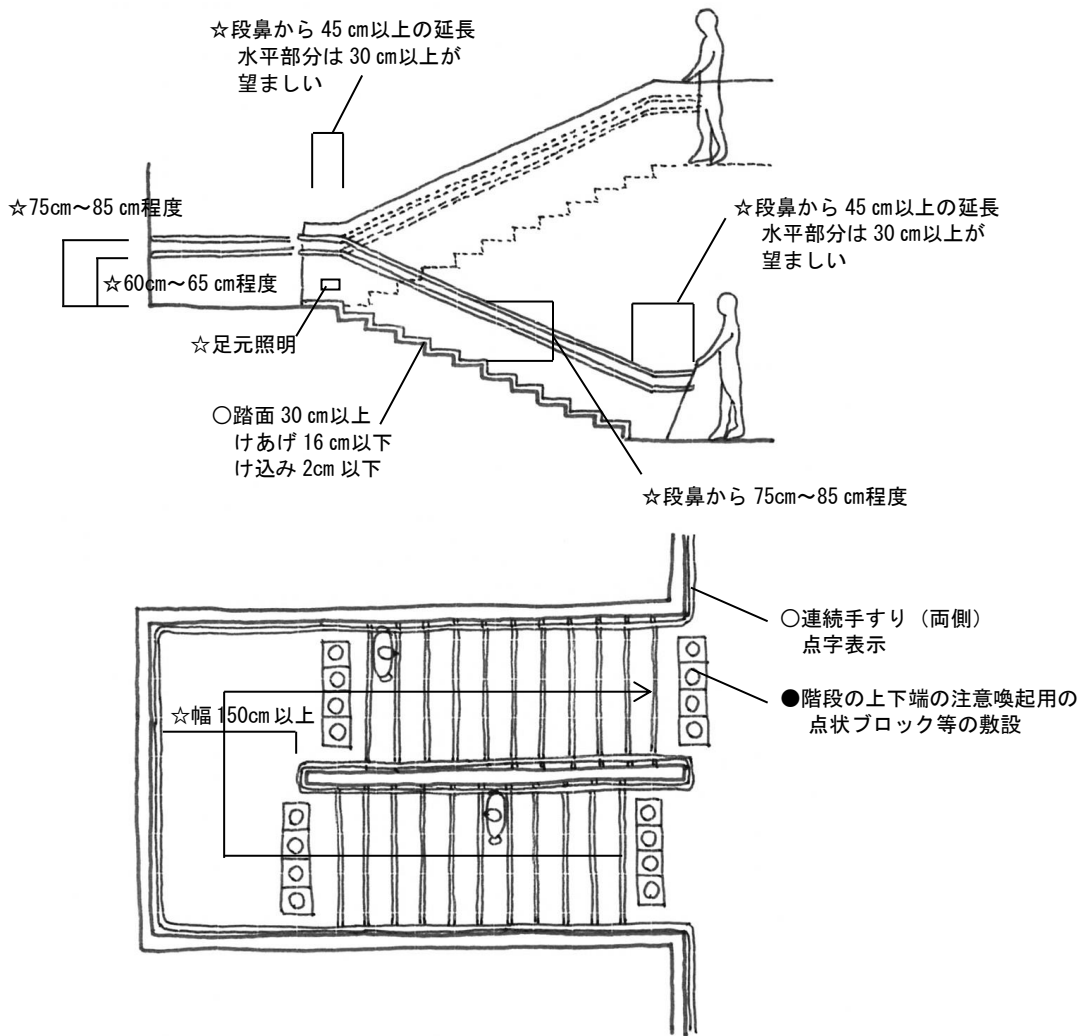


●○ 図 4.4 けあげ・踏面

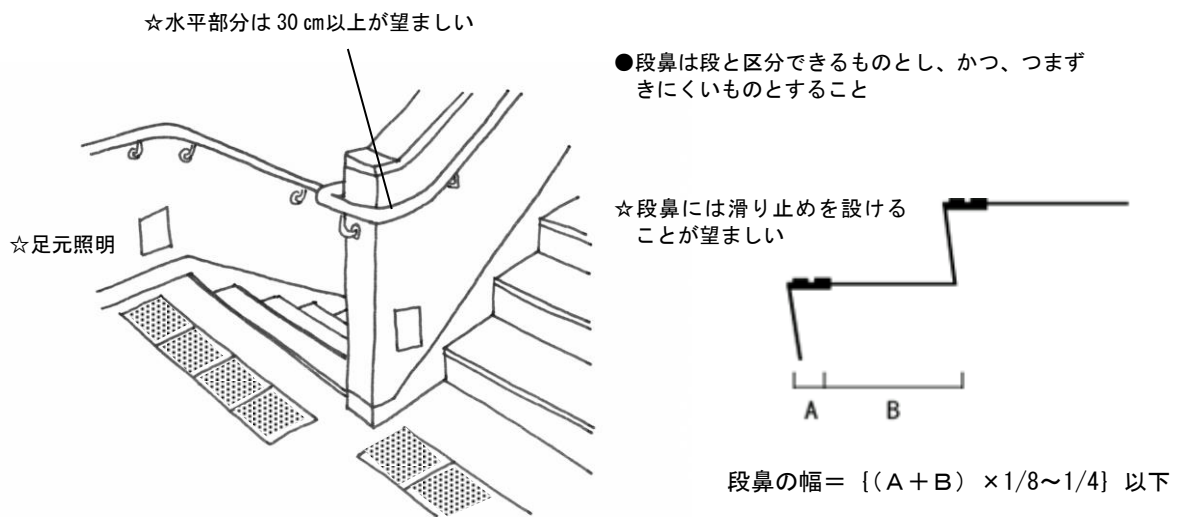


●○☆図 4.5 望ましい階段の寸法

●政令・条例の基準  
○望ましい整備  
☆参考となる事項



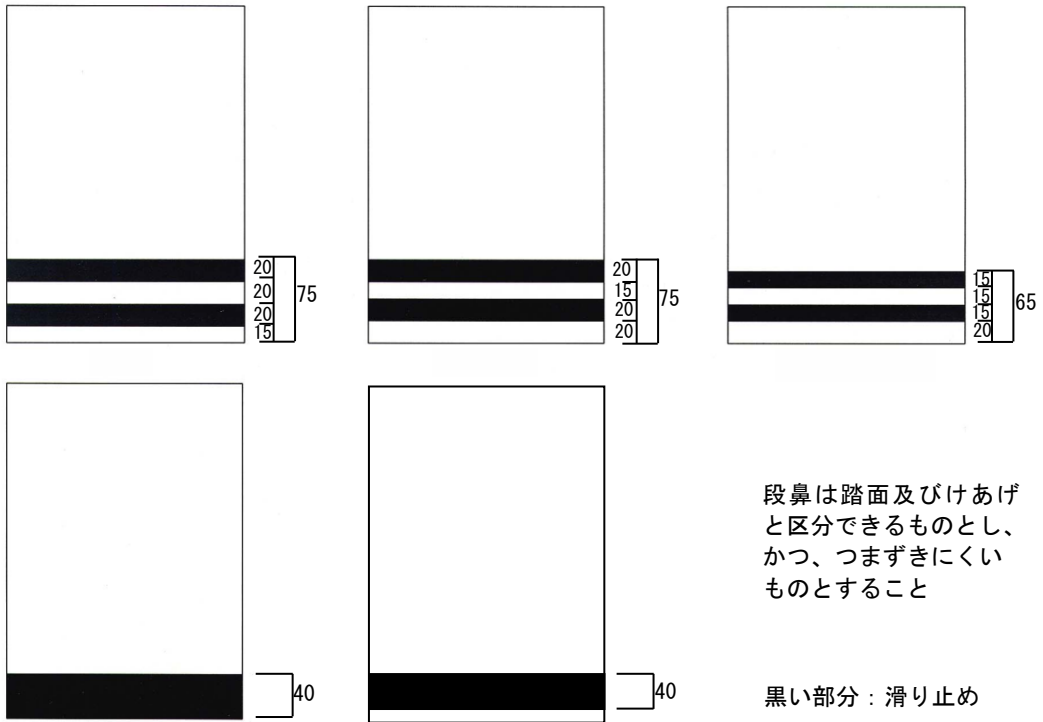
●☆図 4.6 すべり止め・点状ブロック等



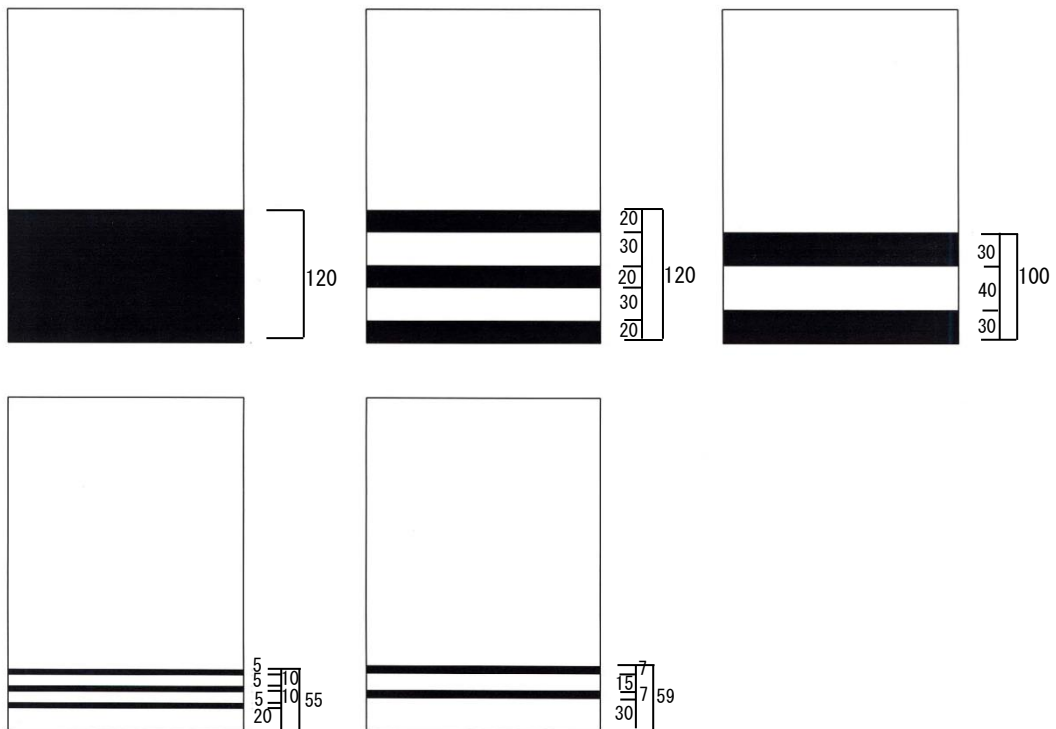
☆図 4.7 段鼻（単位：mm）

- 政令・条例の基準
- 望ましい整備
- ☆参考となる事項

【識別しやすい段鼻の例】

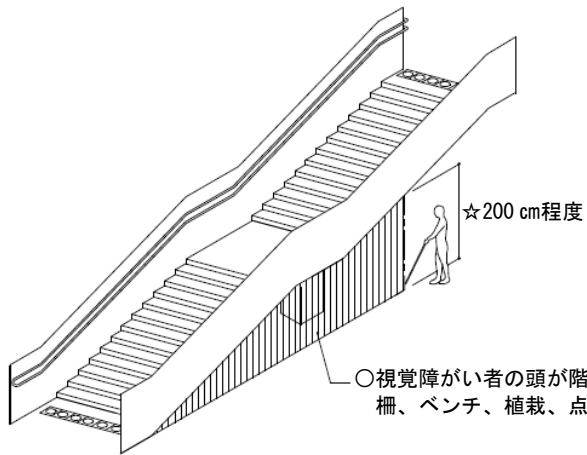


【識別しにくい段鼻の例】



- 政令・条例の基準
- 望ましい整備
- ☆参考となる事項

○☆図 4.8 視覚障がい者に対する階段下の安全確保の措置の例



○視覚障がい者の頭が階段にぶつかる前に杖が当たるように、柵、ベンチ、植栽、点状ブロック等を適宜設ける

## [5] 傾斜路 (政令第 13 条・18 条 条例第 16 条)

### 基本的な考え方

道等から利用居室、車いす使用者用便所、車いす使用者用駐車施設まで、高齢者、障がい者等が段なく利用できるようにする必要がある。

この章では、建築物内部の傾斜路について解説する。(屋外の傾斜路については、【1】敷地内の通路 P.1 を参照)

●:政令・条例の基準 ○:望ましい整備 ☆:参考となる事項

逐条解説 P.25~27、P.61~62  
建築設計標準 P2-47

建築物移動等円滑化基準		解説	
一般基準	手すり	●勾配が 1/12 を超え、又は高さが 16cm を超える傾斜がある部分には、手すりを設けること。	傾斜路の踊場には点状ブロック等の敷設が必要である。ただし、次の場合は設置が義務ではない。 ・勾配が 1/20 を超えない傾斜の上下端に近接するもの ・高さが 16cm を超えず、かつ勾配が 1/12 を超えない傾斜の上下端に近接するもの ・駐車場に設ける廊下等の場合 ・傾斜がある部分と連続して手すりを設ける場合
	仕上げ	●表面は、粗面とし、又は滑りにくい材料で仕上げること。 ●その前後の廊下等との色の明度、色相又は彩度の差が大きいことによりその存在を容易に識別できるものとする。	
	点状ブロック等	●傾斜がある部分の上端に近接する踊場の部分(不特定かつ多数の者が利用し、又は主として視覚障害者が利用するものに限る。)には、視覚障害者に対し警告を行うために、点状ブロック等を敷設すること。ただし、視覚障害者の利用上支障がないものとして国土交通大臣が定める場合は、この限りでない。 ●傾斜がある部分の下端に近接する踊場の部分(不特定かつ多数の者が利用し、又は主として視覚障害者が利用するものに限る。)には、視覚障害者に対し警告を行うために、点状ブロック等を敷設すること。ただし、視覚障害者の利用上支障がないものとして規則で定める場合は、この限りでない。	
	側壁・立上がり	●その両側に、側壁又は立ち上がり部を設けること。	
移動等円滑化経路	幅員の確保	●幅は、階段に代わるものにあつては 120cm 以上、階段に併設するものにあつては 90cm 以上とすること。	
	勾配	●勾配は、1/12 を超えないこと。ただし、高さが 16cm 以下のものにあつては、1/8 を超えないこと。	
	踊り場	●高さが 75cm を超えるものにあつては、高さ 75cm 以内ごとに踏幅が 150cm 以上の踊場を設けること。	
配慮すべき事項		解説	
動線計画	○できる限り主要な敷地内の通路に併設して設け、最短経路を確保することが望ましい。		
手すり	○手すりは左右両側に設けることが望ましい。		
	○出入口付近の手すりには、室名、現在位置等を、点字表記することが望ましい。		
水平スペース	○傾斜路の曲りの部分、折り返し部分、他の通路との交差部分は、150cm 以上の水平な踊場を設けることが望ましい。		

## 解説図一覧

表 5.1 建築物内に設ける傾斜路の勾配・高さ、手すり・点状ブロック等の関係	●
図 5.1 廊下に高低差がある場合の傾斜路による段差解消例	●○

## チェック項目(政令・条例の基準)

一般基準	①手すりを設けているか（勾配1/12以下で高さ16cm以下の傾斜部分は免除）	
	②表面は滑りにくい仕上げであるか	
	③前後の廊下等と識別しやすいものか	
	④踊場への点状ブロック等の敷設（傾斜部分の上下端に近接する部分）	
	⑤両側に側壁又は立ち上がり部を設けているか	
移動等円滑化経路	⑥幅は 120 cm 以上(階段に併設する場合は 90cm 以上)であるか	
	⑦勾配は 1/12 以下(高さ 16cm 以下の場合は 1/8 以下)であるか	
	⑧高さ 75 cm 以内ごとに踏幅 150 cm 以上の踊場を設けているか	



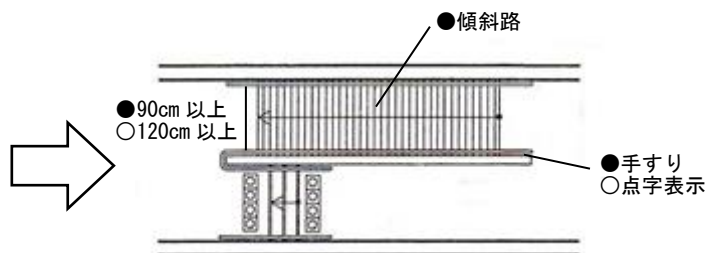
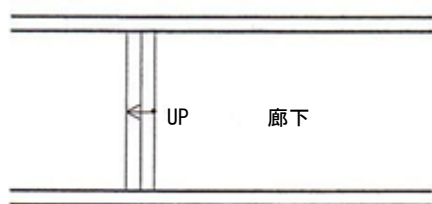
- 政令・条例の基準
- 望ましい整備
- ☆参考となる事項

●表 5.1 建築物内に設ける傾斜路の勾配・高さ・手すり・点状ブロック等の関係

勾配 \ 高さ	1/20以下	1/20より大きく、 1/12以下	1/12より大きい
16cm以下	手すり：任意 点状ブロック等：任意	手すり：任意 点状ブロック等：任意	手すり：必要 点状ブロック等：必要
16cmより大きい	手すり：必要 点状ブロック等：任意	手すり：必要 点状ブロック等：必要	手すり：必要 点状ブロック等：必要

●○図 5.1 廊下に高低差がある場合の傾斜路による段差解消例

✕ 移動円滑化経路上に段・階段を  
設けてはならない



## [6]エレベーター (政令第 18 条 条例第 22 条)

### 基本的な考え方

エレベーターは、高齢者、障がい者等にとっては、垂直移動の大切な手段である。

建築物の高層化が進む中で、垂直移動が必要な施設は、エレベーターを設置することが望ましい。

また、エレベーターを設置する場合には、高齢者、障がい者等が利用しやすいように配慮することが必要である。

●:政令・条例の基準 ○:望ましい整備 ☆:参考となる事項

逐条解説 P.63~71  
建築設計標準 P2-62

### 建築物移動等円滑化基準

### 解説

建築物移動等円滑化基準		解説	
移動等円滑化経路	停止階	●かご(人を乗せ昇降する部分をいう。以下この章において同じ。)は、利用居室、車いす使用者用便房又は車いす使用者用駐車施設がある階及び地上階に停止すること。	
	出入口	●かご及び昇降路の出入口の幅は、80cm 以上とすること。	
		●かご及び昇降路の出入口に、利用者を感じし、戸の閉鎖を自動的に制止する装置を設けること。	-----> 使用者の安全を図るための措置 ☆光電式の場合は、光電ビームを 2 条以上、床上 20cm および 60cm 程度の高さに設ける。
		●かご及び昇降路の出入口の戸にガラスその他これに類するものをはめ込み、又はその他の装置を設けることにより、かごの外部からかご内を見ることができる構造とすること。	-----> 事故等の際に内部を確認することができるよう必要。 ☆ガラス窓の高さは、床面から概ね 50cm 程度とする。
	かごの大きさ	●かごの奥行きは、135cm 以上とすること。	-----> JIS 規格に準拠した EV であれば、一般乗用(Pタイプ)は 11 人乗り以上、住宅用(Rタイプ)は 9 人乗り以上で奥行き 1.35m が確保される(手すり及び車いす用の制御装置の幅は 10 cm を限度として、ないものとみなして算定する。)。 電動車いす等、大きな車いすでは、奥行きが 135 cm では利用できないものがあるため、施設利用者に併せて計画する必要がある。
	鏡	●かご内に、車いす使用者が乗降する際にかご及び昇降路の出入口を確認するための鏡を設けること。ただし、かごの出入口が複数あるエレベーターであって、車いす使用者が円滑に乗降できる構造のもの(開閉するかごの出入口を音声により知らせる設備が設けられているものに限る。)については、この限りでない。	-----> かご内で転回しなくても車いす使用者が戸の開閉状況など背後の状況を確認するためのものであり、安全ガラスや金属性平面鏡を設置する。 ただし、かご内で転回しなくてもよい 2 方向出入口のエレベーターで、2 の階のみに停止するもの又は開閉する出入口を音声により案内する設備を有するもの場合は、この限りではない。
手すり	●かご内の左右両面の側板に、手すりを設けること。	-----> ☆手すり取り付け高さは 75cm~85cm 程度とする。	

非常時のための設備	●かご内に設ける制御装置(車いす使用者が利用しやすい位置及びその他の位置に制御装置を設ける場合にあつては、当該その他の位置に設けるものに限る。)に、停電等の非常の場合に外部の対応の状況を表示する聴覚障害者に配慮した装置を設けること。	→	事故等の際に、音声での意思疎通が難しい聴覚障がい者が、通報がつながっているか確認できるようにするため。
乗降ロビー	●乗降ロビーは、高低差がないものとし、その幅及び奥行きは、150cm以上とすること。	→	乗降ロビーにて車いす使用者が回転できるスペースを確保し、直進でエレベーターに進入または退出できるものとする。
制御装置	●かご内及び乗降ロビーには、車いす使用者が利用しやすい位置に制御装置を設けること。 イ かご及び昇降路の出入口の戸の開扉時間を延長する機能を有すること。 ロ かご内に設けるもののうち一以上は、呼びボタン付きのインターホンを有すること。	→	☆ボタンは 100cm 程度の高さとする。 戸の開放時間が通常より長くなる機能
	●かご内に、かごが停止する予定の階及びかごの現在位置を表示する装置を設けること。	→	☆ボタンの形状を触覚でわかるようにすることが望ましい。
	●乗降ロビーに、到着するかごの昇降方向を表示する装置を設けること。		
標識	●国際シンボルマークは乗降ロビーの車いす使用者対応制御装置の付近など、車いす使用者等の見やすい位置に表示する。	→	【12】標識:P.85 参照
<b>不特定かつ多数の者が利用する 2,000 m<sup>2</sup>以上の建築物に設ける場合</b>			
かごの大きさ	●かごの幅は、140cm 以上とすること。 ●かごは、車いすの転回に支障がない構造とすること。		
制御装置	●制御装置は、かご内の左右両面(2の階のみに停止するエレベーターで、自動的に昇降する機能を有するものにあつては、片面)の側板に設けること。		
<b>不特定かつ多数の者又は主に視覚障がい者が利用する場合 (ただし、駐車場に設けるエレベーター及び乗降ロビーの場合は、この限りでない)</b>			
音声案内	●かご内に、かごが到着する階並びにかご及び昇降路の出入口の戸の閉鎖を音声により知らせる装置を設けること。		
制御装置の点字表示等	●かご内及び乗降ロビーに設ける制御装置(車いす使用者が利用しやすい位置及びその他の位置に制御装置を設ける場合にあつては、当該その他の位置に設けるものに限る。)は、点字その他国土交通大臣が定める方法により視覚障がい者が円滑に操作することができる構造とすること。	→	☆点字表示を制御装置に設ける際、立位で使用する制御装置に設けることを基本とする。 ☆操作ボタンへの点字表示は、ボタンの左側に設けるようにする。
音声案内	●かご内又は乗降ロビーに、到着するかごの昇降方向を音声により知らせる装置を設けること。		
制御装置の形状	●制御装置は、押しボタン式とすること。	→	タッチセンサー式のボタンは、視覚障がい者には押したか否か認知が難しいため、ストローク(ボタンを押し下げること)のある押しボタンとする必要がある。
点状ブロック等	●乗降ロビーに設ける制御装置の前の床面には、視覚障がい者に対し制御装置の存在を示すために、点状ブロック等を敷設すること。		
<b>配慮すべき事項</b>		<b>解説</b>	
エレベーターの設置	☆エレベーターは、主要な経路に隣接して設置し、エレベーター入口までわかりやすく誘導する。 ○独立した乗降ロビーが複数ある場合には、乗降ロビーごとに福祉仕様のエレベーターを一以上整備することが望ましい。 ☆大規模施設、集会施設、劇場等一度に多くの車いす使用者が集中することが想定される施設では稼働力が低下する時間帯があるため、エレベーターのかごの大きさ、設置数、配置等を十分に検討する。		
エレベーターの標準規格	☆車いす兼用エレベーターに関する標準(JEAS-C506A)・視覚障がい者兼用エレベーターに関する標準(JEAS-515D)(共に、(社)日本エレベーター協会制定)による。		

防火区画	☆エレベーターシャフトの区画のために、防火戸の枠や柱をエレベーター付近に独立して設けると、視覚障がい者の歩行の障がいになるだけでなく、衝突の危険があるため、できるだけ設けない区画設計を行う。	
屋外に面するエレベーター	○出入口が外部に面するエレベーターには庇を設け、雨天時の乗降に配慮することが望ましい。	
乗降ロビー	○乗降ロビーの広さは 180cm 角以上確保する。	
	○エレベーターホールの近くは、車いす使用者等が転落するおそれがあるので、階段又は段を設けない。	
	☆エレベーター付近に階段又は段を設ける場合には、車いす使用者等の転落防止等に十分注意した配置とする。	
	○出入口の寸法は、車いす使用者の利便性を考慮し、90cm 以上とする。	<p>→ JIS T9201 に定められる手動車いすであれば出入口の幅が 80cm でも利用可能であるが、電動車いすや、スポーツ用の車いすの場合、利用できないものがある。 (例:テニス用車いす幅 87cm)</p>
	☆かごの床と乗降ロビーの床の段は小さくし、かつ、隙間は車いすのキャスターが落ちないように 3cm 以下とする。	
	○乗降ロビーは適宜照明を行い、制御装置等を見やすくすることが望ましい。	<p>→ エレベーターは建物の角に設置されることが多く、照明が暗くて制御装置等が見にくい場合がある。</p>
かご内手すり	○かごが比較的大きい場合は、正面にも手すりを設ける。	
制御装置	☆ボタンは、指の動きが不自由でも押せる形状とすること。	
	○ボタンはボタン部分と周辺部分とのコントラストを十分に確保することが望ましい。	
	☆制御装置の取付位置、配列、ボタンの形状、使い方等を同一建物内で統一することが望ましい。	
	☆一般用制御装置の取り付け位置は、片側の場合は扉に向かって右側とする。	
	☆ボタンへの点字表示は、ボタンの左側に設けるようにする。	
	○階数ボタンは浮彫階数表示(さわってわかる表示)とする。 ○ボタン操作時に応答音による案内が望ましい。	
音声案内	○2方向出入口のエレベーターの場合は、開閉する側の戸を音声案内で知らせることが望ましい。	
乗客への情報提供・表示	○かご内にはエレベーター故障時に情報提供を行うための電光表示板を設置する。	
	○停電時管制運転、地震時管制運転、火災時管制運転装置を設けることが望ましい。管制運転が作動した時は、かご内の乗客に音声と電光表示等で案内することが望ましい。	
	○満員状態のかごに乗り込むとき、聴覚障がい者が確認しやすい表示灯を設ける。	
	○音声による案内及び電光表示板や手話を表示できるディスプレイ装置等による案内を行う。	<p>→ 案内の事例は、「係員に連絡中です。しばらくお待ちください。」「ただいま、係員が向かっています。しばらくお待ちください。」などがある。 音声は視覚障がい者、電光表示板やディスプレイ装置等は聴覚障がい者が利用できる。</p>
足蹴り式ボタン	○操作ボタンを手や肘で操作できない車いす使用者のために足蹴り式ボタンを設置する。	
ソフト対応	○一時に多数の利用が集中する施設(劇場や屋内競技場等)では、高齢者、障がい者等のエレベーター利用に際して、誘導を行うなどの人的な対応をすることが望ましい。	

## 解説図一覧

図 6.1 エレベーターの設計例(1)	●○☆
図 6.2 エレベーターの設計例(2)	●○☆
図 6.3 鏡	●
図 6.4 手すりや制御装置の高さ	○☆
図 6.5 制御装置	●○☆
図 6.6 2台以上の場合の設計例	●☆
図 6.7 出入口が複数あるエレベーター	☆

## チェック項目(政令・条例の基準)

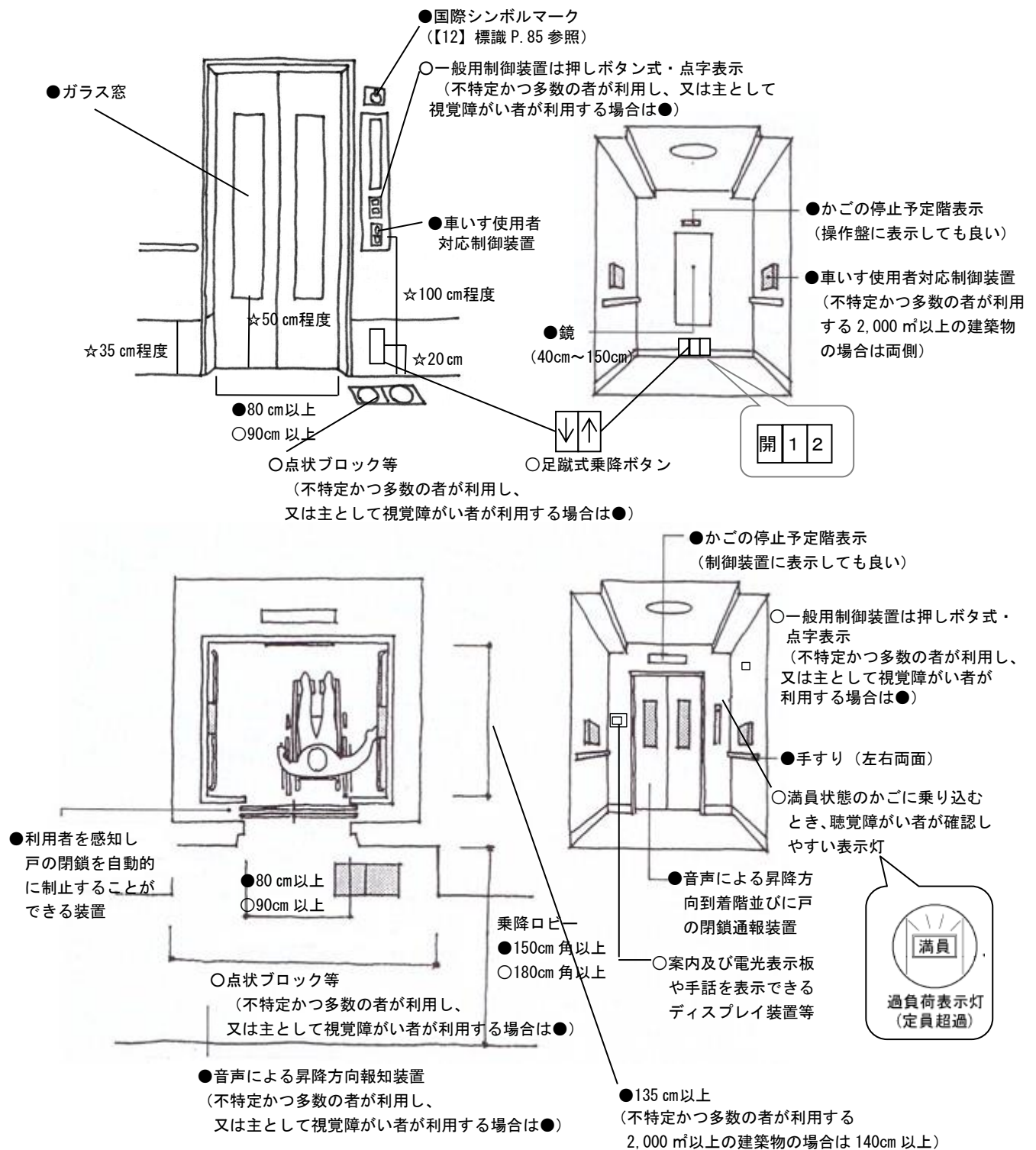
移動等円滑化経路	①かごは必要階(利用居室又は車いす使用者用便房・駐車施設のある階、地上階)に停止するか	
	②かご及び昇降路の出入口の幅は80cm以上であるか	
	③かご及び昇降路の出入口に利用者を感知し、戸の閉鎖を自動的に制止できる装置を設けているか	
	④かご及び昇降路の出入口の戸にガラス等をはめ込むなど、かごの外部から内部を見ることができる設備を設けているか	
	⑤かごの奥行きは135cm以上であるか	
	⑥かご内に鏡を設けているか	
	⑦かご内の左右両側に手すりを設けているか	
	⑧かご内に設ける制御装置には、非常の場合に外部の対応を表示する聴覚障がい者に配慮した装置を設けているか	
	⑨乗降ロビーは水平で、150cm角以上であるか	
	⑩かご内及び乗降ロビーに車いす使用者が利用しやすい制御装置を設けているか	
	(1)かご及び昇降路の出入口の戸の開扉時間を延長する機能を有したもののか	
	(2) 呼びボタン付のインターホンが設けているか (かご内の制御装置のうち、一以上)	
	⑪かご内に停止予定階・現在位置を表示する装置を設けているか	
	⑫乗降ロビーに到着するかごの昇降方向を表示する装置を設けているか	
	⑬不特定多数の者が利用する 2,000 ㎡以上の建築物に設けるものの場合	
	(1)かごの幅は、140cm 以上であるか	
	(2)かごは車いすが転回できる形状か	
	(3)車いす使用者が利用しやすい制御装置をかご内の左右両面に設けているか	
	⑭不特定多数の者又は主に視覚障がい者が利用するもの場合	
	(1)かご内に到着階・戸の閉鎖を知らせる音声装置を設けているか	
(2)かご内及び乗降ロビーに点字その他の方法(文字等の浮き彫り又は音による案内)により視覚障がい者が利用しやすい制御装置を設けているか		
(3)かご内又は乗降ロビーに到着するかごの昇降方向を知らせる音声装置を設けているか		
(4)制御装置の各ボタンは押しボタンとしているか		
(5)乗降ロビーに設ける制御装置の前の床面には、点状ブロック等を敷設しているか		

## 関連する章

・【12】標識:P.85

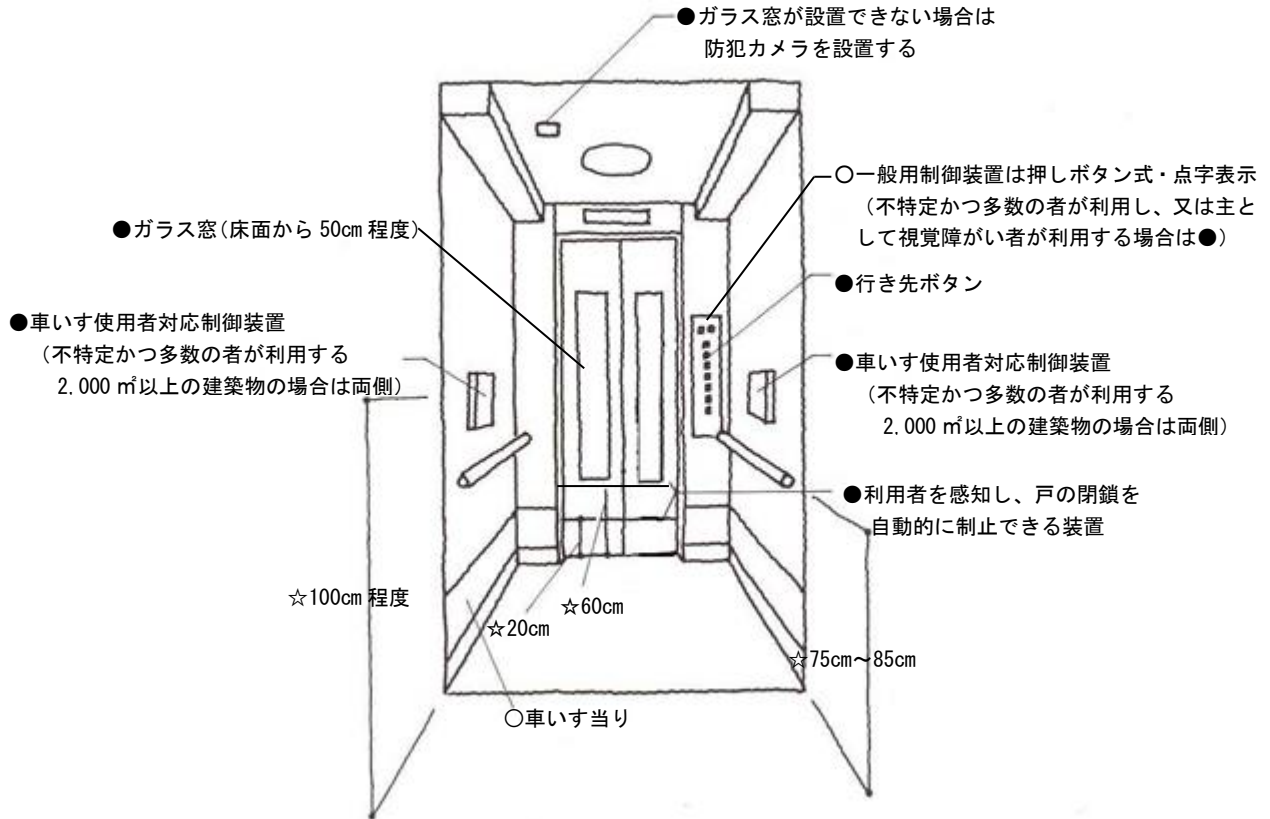
- 政令・条例の基準
- 望ましい整備
- ☆参考となる事項

●○☆図 6.1 エレベーターの設計例 (1)



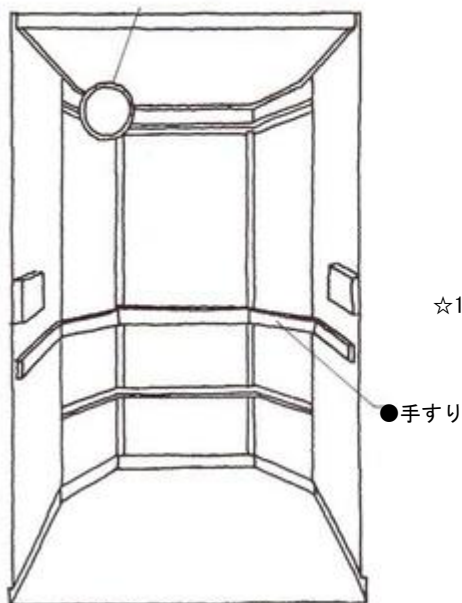
- 政令・条例の基準
- 望ましい整備
- ☆参考となる事項

●○☆図 6.2 エレベーターの設計例 (2)

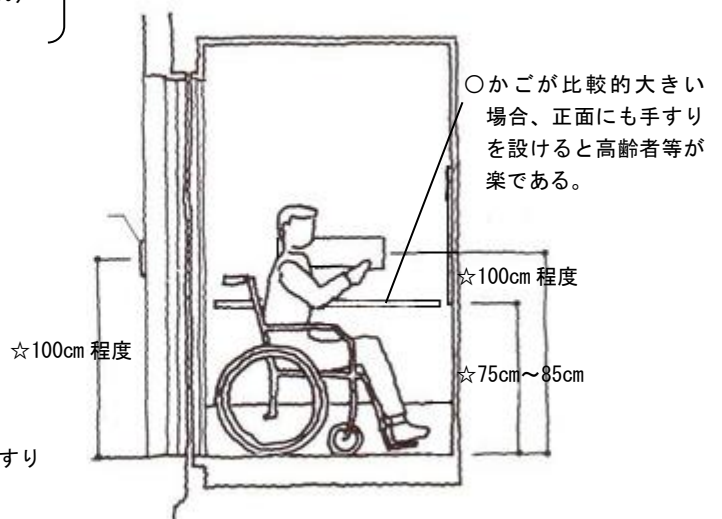


●図 6.3 鏡

〔展望エレベーター・トランク付型のように平面鏡が設置できない場合のみ  
●凸面鏡〕

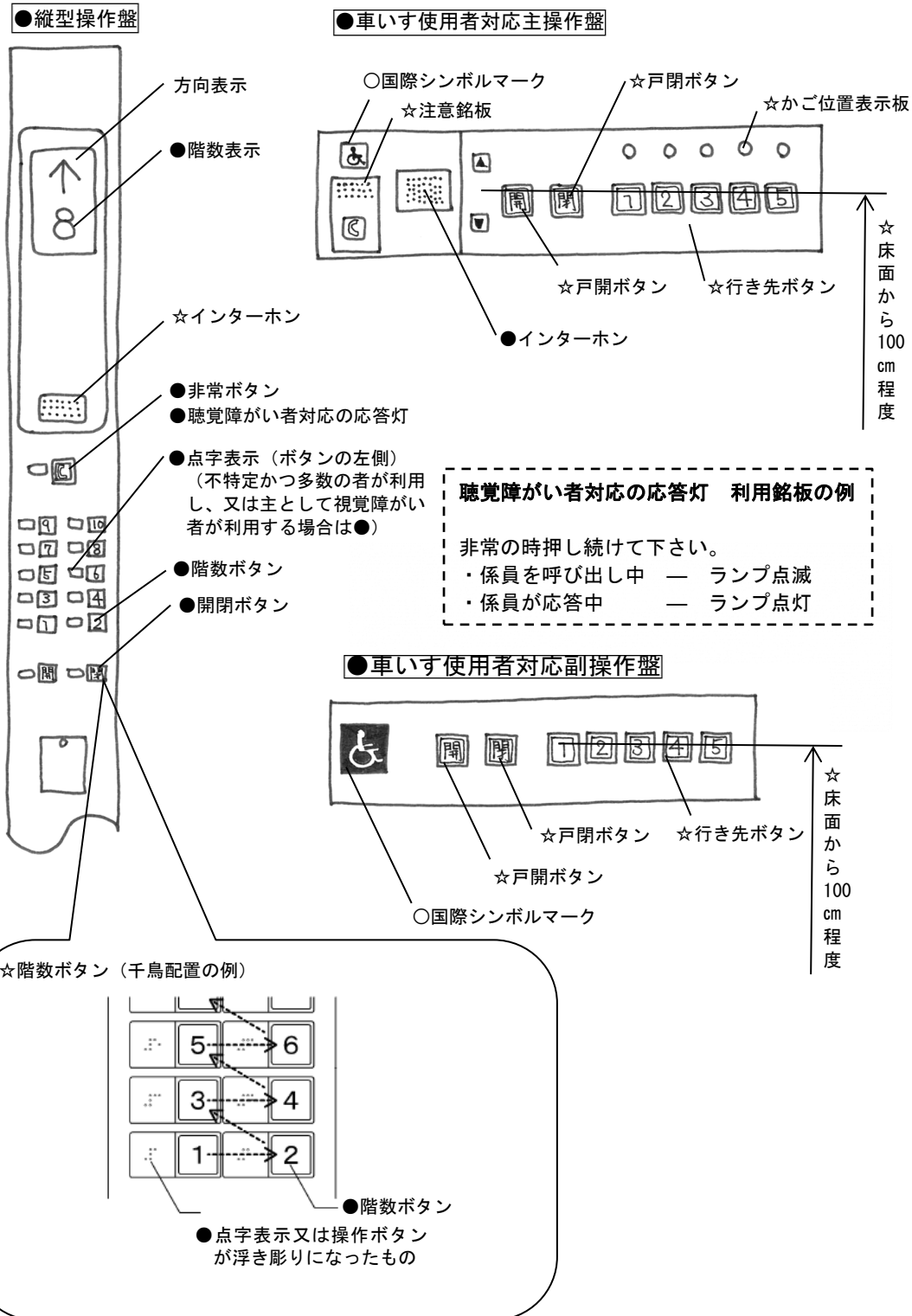


○☆図 6.4 手すりや制御装置の高さ



- 政令・条例の基準
- 望ましい整備
- ☆参考となる事項

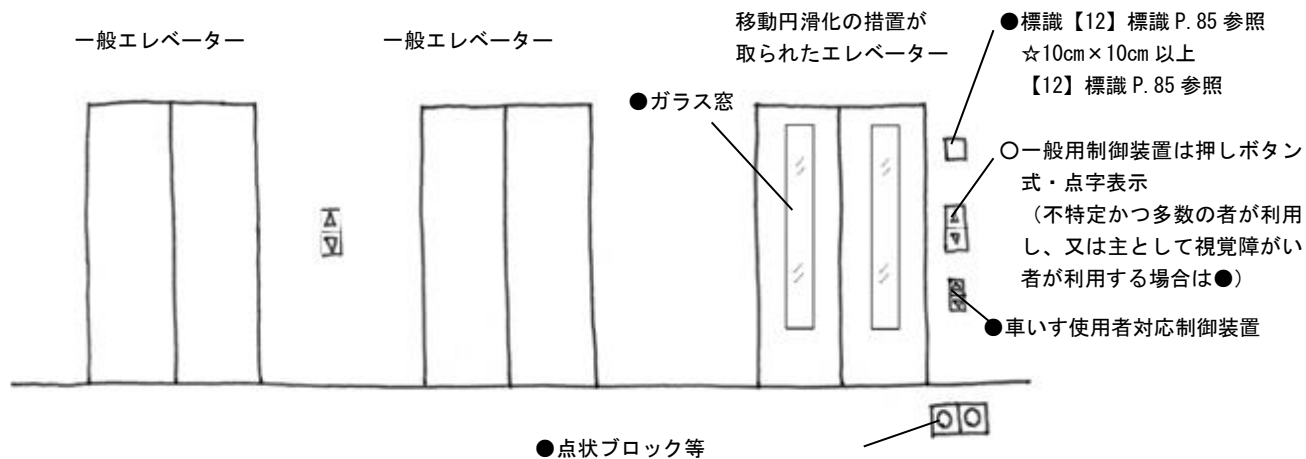
●○☆図 6.5 制御装置





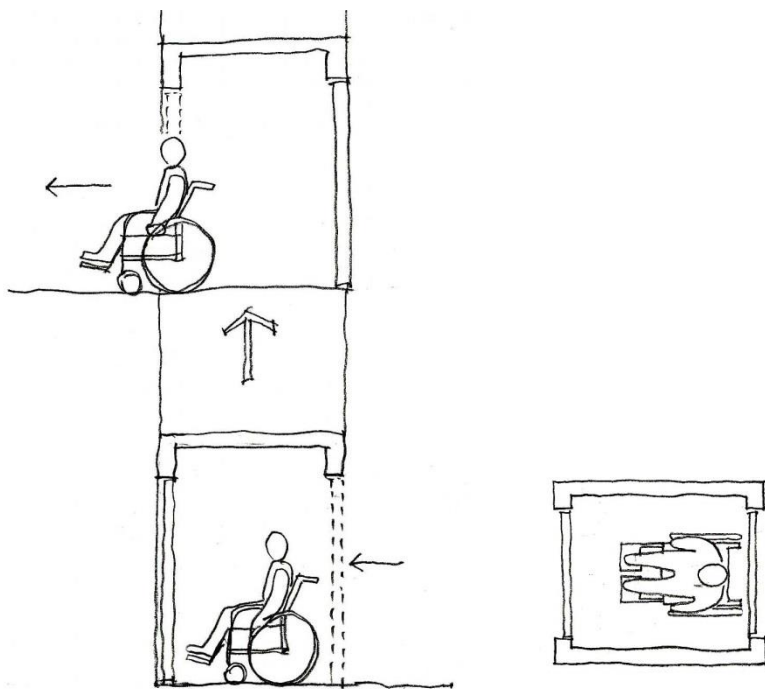
- 政令・条例の基準
- 望ましい整備
- ☆ 参考となる事項

● ☆ 図 6.6 2 台以上の場合の設計例



JEAS-C506A では、一般用制御装置とは別に車いす使用者対応制御装置を設けるとしているが、施設等の特性を鑑み、複数台のエレベーターを設置する際に、すべての制御装置を車いす使用者が利用できる 100cm 程度としている事例もある。  
ただし、点字は手が字に対して水平になるようにして読むため、点字表示をしている乗場ボタンが低い位置にあると視覚障がい者が読みにくい場合があるため、注意が必要である。

☆ 図 6.7 出入口が複数あるエレベーター



## [7] エスカレーター (条例第 17 条)

### 基本的な考え方

高齢者、障がい者等に配慮した垂直移動の方法としては、エレベーターが基本となるが、健常者も含む多くの人の移動のためには、エスカレーターも有効な垂直移動の手段である。エスカレーターを設置するときは、高齢者、障がい者に配慮したものとすることが必要である。

●:政令・条例の基準    ○:望ましい整備    ☆:参考となる事項

逐条解説 P.28~29  
建築設計標準 P2-62

### 建築物移動等円滑化基準

### 解説

一般基準	仕上げ	●階段状のエスカレーターにあつては、踏み段の端部の全体がその周囲の部分と色の明度、色相又は彩度の差が大きいことにより踏み段相互の境界を容易に識別できるものとする。	
	段	●くし板の端部と踏み段(階段状以外の形状のエスカレーターにあつては、可動床。以下この条において同じ。)の色の明度、色相又は彩度の差が大きいことによりくし板と踏み段等との境界を容易に識別できるものとする。	
	傾斜路	●当該エスカレーターの行き先又は昇降方向(階段状以外の形状のエスカレーターにあつては、進入方向)を音声により知らせる設備を設けること。	

### 配慮すべき事項

### 解説

動線計画	☆エスカレーターは、主要な経路に隣接して設置する。	
幅	○幅は 1000 型(ステップの内法有効幅 100cm 程度)が望ましい。	→ 1つの階段に2人が乗ることのできる踏み段幅のエスカレーター
	☆車いす用エスカレーターには、介助係員の呼び出しインターホンを設置する。	
	☆エスカレーターの速度についても用途に応じてスピードを落とすなど安全な運行管理に十分留意する。	
乗り降り口まわり	○逆進入防止センサーを設けることが望ましい。	
	○エスカレーターの乗降口には、100cm 以上の固定手すりを設けると危険防止に有効である。	→ 固定手すりを設ける場合、エスカレーターの移動手すりとの間が狭いと、人や物が巻き込まれる危険性がある。固定手すりを移動手すりの外側に一部重なるように設けることにより、この危険性を少なくすることができる。
移動手すり	○移動手すりは、乗り、降り口のステップの昇降開始部分から水平部分で 120cm 以上の長さが望ましい。	
	○移動手すりの折り返し端は、乗り口では階段手前くし部分から 70cm 程度、降り口ではステップ後方くし部分から 70cm 程度の移動手すりをとることが望ましい。	
	☆移動手すりとは固定手すりの間に、身体が挟まらないような配慮が必要である。	
非常停止ボタン	☆乗降口の近くの壁面または柱面等に非常停止ボタンを設ける。	
踏み段	○ステップの水平部分は踏み段が3枚程度とする。	
	○定常段差に達するまでの踏み段は5枚程度が望ましい。	
カメラ	○エスカレーターの利用状況が確認できるテレビカメラを設置することが望ましい。	
照明	☆乗降口の足元は適宜照明を行い、乗り口、降り口をわかりやすくする。	

放送設備	○視覚障がい者にとって、乗り口、降り口の位置が分かるような、放送設備の位置や放送案内とすることが望ましい。	<p>→ 放送内容の事例</p> <ul style="list-style-type: none"> <li>・○○行き、上り(下り)エスカレーターです。</li> <li>・ご利用の方は手すりを持って、足元の黄色い線を踏まないように順序よくお乗りください。</li> <li>・乗り降りの際は足元にご注意ください。</li> </ul>
------	---	--

### 解説図一覧

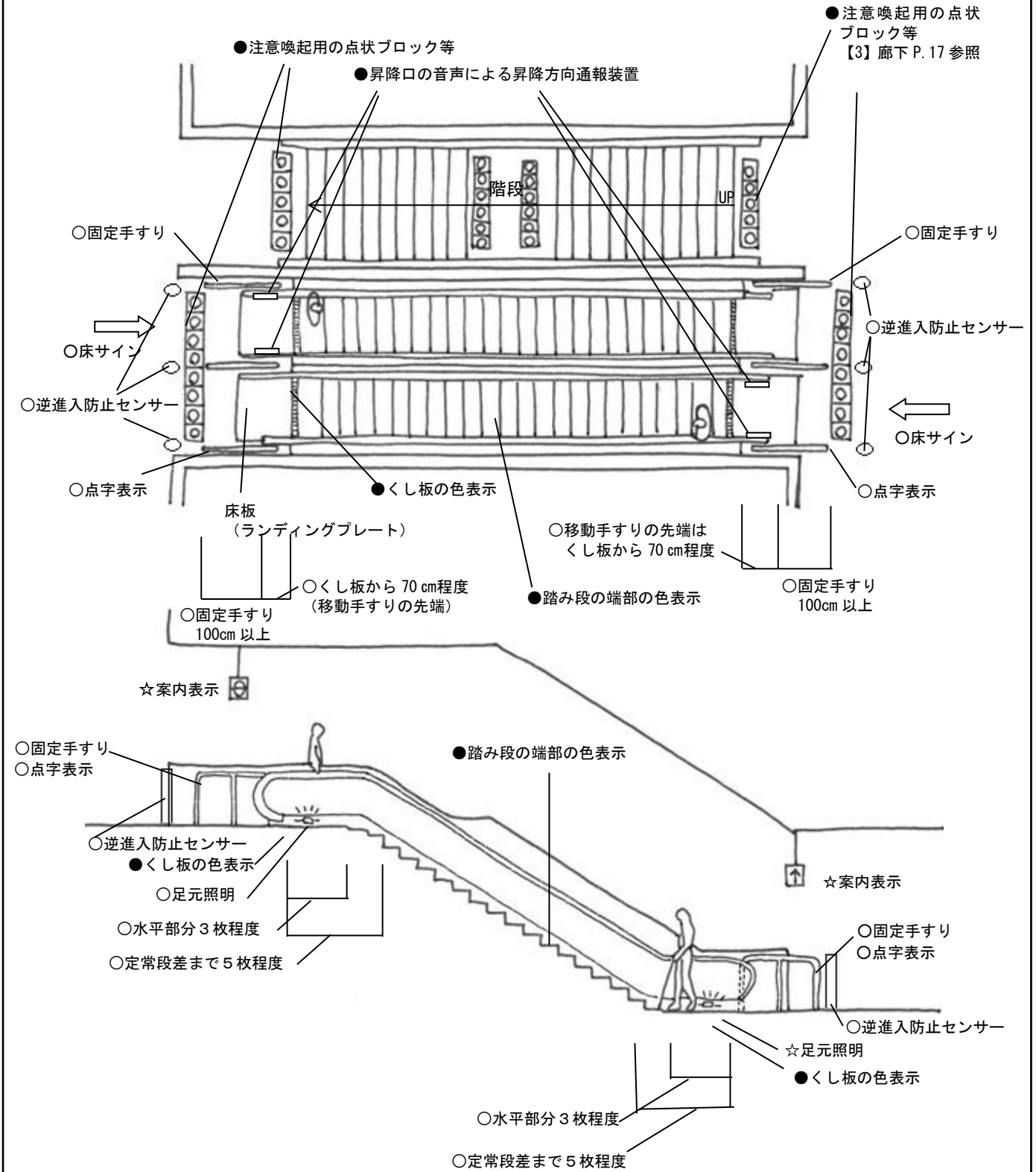
図 7.1 エスカレーター	●○☆
図 7.2 エスカレーターの幅員	●○☆
図 7.3 車いす用エスカレーターの例	☆

### チェック項目(政令・条例の基準)

一般基準	①踏み段の段は認識しやすいものか (階段状のエスカレーターに限る)	
	②くし板と踏み段等は認識しやすいものか	
	③昇降口に音声により昇降・移動の方向等を通報する装置を設けているか	

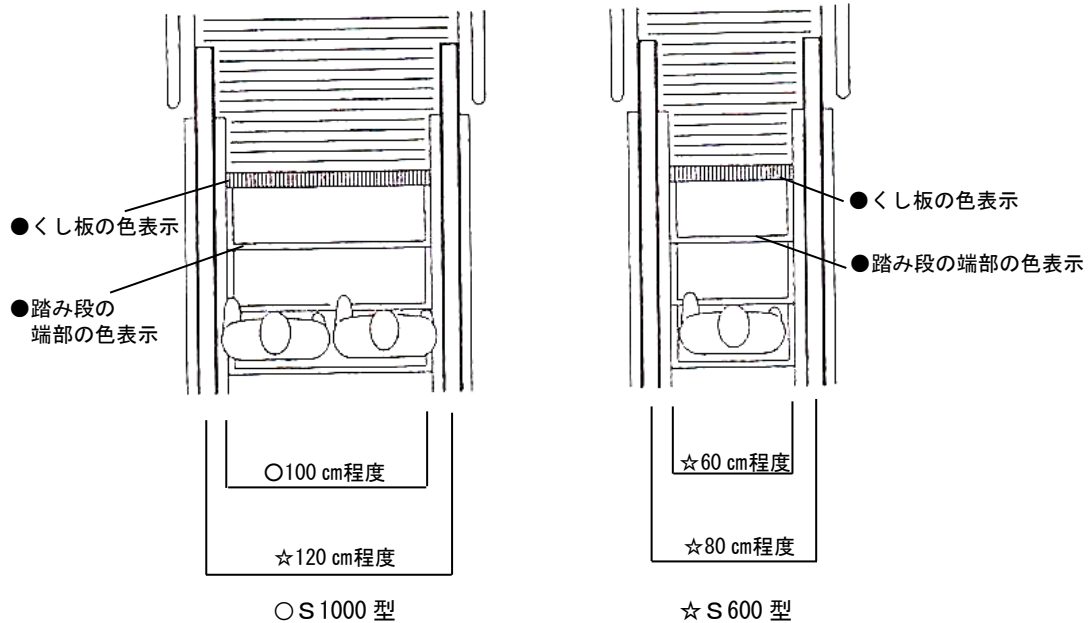
●○☆図 7.1 エスカレーター

- 政令・条例の基準
- 望ましい整備
- ☆参考となる事項

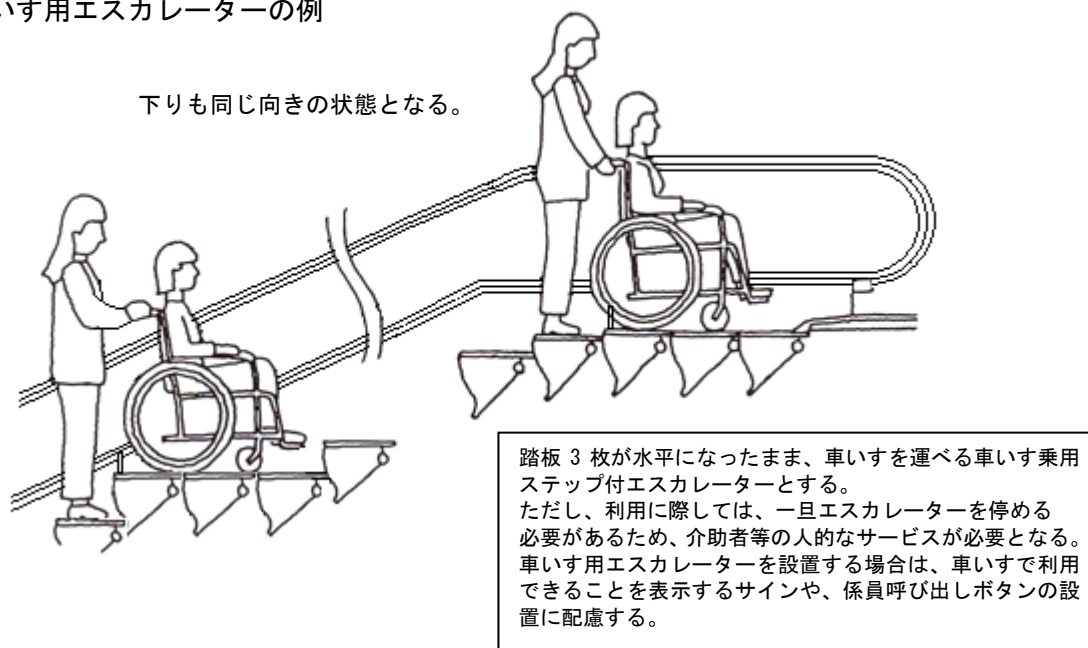


- 政令・条例の基準
- 望ましい整備
- ☆ 参考となる事項

●○☆ 図 7.2 エスカレーターの幅員



☆ 図 7.3 車いす用エスカレーターの例



## [8] 便所 (政令第 14 条 条例第 18 条)

### 基本的な考え方

高齢者、障がい者、妊産婦等すべての人が利用しやすいよう配慮する。近年、多機能便房に利用者が集中している等の傾向があるため、一般用便房に少し工夫を加える等により、機能分散を図る必要がある。

なお、乳幼児用設備(ベビーベッド・ベビーチェア)についての設計例やイラストは、【15】子育て支援設備 P.99 参照のこと。

●:政令・条例の基準 ○:望ましい整備 ☆:参考となる事項

逐条解説 P.30~41  
建築設計標準 P.2-75

### 建築物移動等円滑化基準

### 解説

	一般基準		
仕上げ	●床の表面は、粗面とし、又は滑りにくい材料で仕上げなければならない。		
ベビーチェア及びベビーベッド	●次に掲げる特別特定建築物(床面積の合計が 1000 m <sup>2</sup> (公衆便所にあつては、50 m <sup>2</sup> )以上に限る)は、そのうち一以上(男子用及び女子用の区別があるときは、それぞれ一以上)は、乳幼児を座らせることができる設備及び乳幼児のおむつ交換をすることができる設備を設け、その出入口にその旨の表示を行わなければならない。 ただし、乳幼児のおむつ交換をすることができる設備については、他に設ける場合は、この限りでない。 一 病院又は診療所 二 劇場、観覧場、映画館又は演芸場 三 集会場又は公会堂 四 展示場 五 百貨店、マーケットその他の物品販売業を営む店舗 六 保健所、税務署その他不特定かつ多数の者が利用する官公署 七 博物館、美術館又は図書館 八 飲食店 九 理髪店、クリーニング取次店、質屋、貸衣装屋、銀行その他これらに類するサービス業を営む店舗 十 公衆便所	→	ベビーチェアとベビーベッドは、各々の目的が異なるため、両方設置することが必要。ベビーベッドについては、授乳室内に設置するなど、建築物内の別の場所に設ける場合は、便所内に設置しなくてもよい。 また、大人の介護ベッドとベビーベッドは兼用可能。 ベビーベッド・ベビーチェアはどの便房に設置しても構わない。さらに、ベビーベッドは便房(個室)内に設置しなくてもよい。
触知図案内板	●便所(不特定かつ多数の者が利用し、又は主として視覚障がい者が利用するものに限る。)の出入口の付近に、男子用及び女子用の区別、便房等の配置等を点字その他規則で定める方法により視覚障がい者に示すための設備を設けること。 ただし、視覚障がい者の利用上支障がないものとして規則で定める場合は、この限りでない。	→	ただし書きが適用されるのは次の場合 ・主として自動車の駐車のために供する施設に設けるもの
洗面器	●洗面器又は手洗器のうち一以上(男子用及び女子用の区別があるときは、それぞれ一以上)は、水栓を容易に操作できるものとする。		
車いす使用者用便房の様	●便所内に、車いす使用者が円滑に利用することができるものとして国土交通大臣が定める構造の便房(以下「車いす使用者用便房」という。)を一以上設けること。	→	【円滑に利用できる構造】 ・十分な空間(直径 150cm の円)の確保 ・腰掛便座、手すり等の適切な設置(手すりは左右両側) ・押しボタンその他操作が容易な方式の便器洗浄装置の設置 ・衣服を掛けるための金具 なお、電動車いす等、大きな車いすでは、150cm の円では十分ではない場合があるため、施設の利用者等状況を鑑みて設計する必要がある。

	<ul style="list-style-type: none"> <li>●車いす使用者用便房には、押しボタン式その他の容易に操作できる方式の便器の洗浄装置を設けること。</li> </ul>	→	押しボタン式、レバー式や光感知式など ☆便房内のペーパーホルダー、便器洗浄ボタン及び呼び出しボタンを横壁面に設ける場合は、JIS S0026に基づく配置とすることが望ましい。(P.59 図 8-11)
	<ul style="list-style-type: none"> <li>●車いす使用者用便房には、衣服を掛けるための金具等を設けること。</li> </ul>	→	☆衣服等を掛ける金具の設置高さは、車いす用 100cm 程度、一般用 170cm 程度とすること。
オストメイト対応便房の設備	<ul style="list-style-type: none"> <li>●便所内に、高齢者、障害者等が円滑に利用することができる構造の水洗器具を設けた便房を一以上設けること。</li> </ul>	→	オストメイトの利用に配慮して、パウチや汚れた物、しびん等を洗浄するための汚物流し(洗浄ボタン・水栓を含む)、ペーパーホルダーを設置する。
	<ul style="list-style-type: none"> <li>●オストメイト対応便房には、押しボタン式その他の容易に操作できる方式の便器の洗浄装置を設けること。</li> </ul>		
	<ul style="list-style-type: none"> <li>●オストメイト対応便房には、衣服を掛けるための金具等を設けること。</li> </ul>		
	<ul style="list-style-type: none"> <li>●大人のおむつ交換をすることができる長さ1.2m 以上のベッドを一以上設け、その出入口にその旨の表示を行うこと(床面積の合計が10,000㎡以上の建築物(共同住宅、寄宿舎又は下宿にあつては、床面積が 200㎡以上の集会室があるものに限る。))に設けるものに限る。)</li> </ul>	→	
	<ul style="list-style-type: none"> <li>●水洗器具は、温水が使用できるものとする(床面積の合計が10,000㎡以上の建築物(共同住宅、寄宿舎又は下宿にあつては、床面積が 200㎡以上の集会室があるものに限る。))に設けるものに限る。)</li> </ul>		
	<ul style="list-style-type: none"> <li>●荷物を置くための棚等を設けること(床面積の合計が 10,000㎡以上の建築物(共同住宅、寄宿舎又は下宿にあつては、床面積が 200㎡以上の集会室があるものに限る。))に設けるものに限る。)</li> </ul>		
小便器	<ul style="list-style-type: none"> <li>●男子用小便器のある便所を設ける場合には、そのうち一以上に、床置き式の小便器、壁掛式の小便器(受け口の高さが35cm 以下のものに限る。)その他これらに類する小便器を一以上設けなければならない。</li> </ul>	→	小便器を設置する便所を設ける場合にのみ適用となる規定であり、設置の計画がない場合に、小便器の設置を求めるものではない。
	<ul style="list-style-type: none"> <li>●男子用小便器を設ける場合には、その周囲に手すりを設けなければならない。(一以上)</li> </ul>		
標識	<ul style="list-style-type: none"> <li>●移動等円滑化の措置がとられたエレベーターその他の昇降機、便所又は駐車施設の付近には、国土交通省令で定めるところにより、それぞれ、当該エレベーターその他の昇降機、便所又は駐車施設があることを表示する標識を設けなければならない。</li> </ul>	→	バリアフリー化された便所(車いす使用者用便房またはオストメイト対応設備が設置された便房があるもの)は、国際シンボルマークやオストメイトマークを掲示しなければならない。【12】標識 P.85 参照
幅員の確保	<ul style="list-style-type: none"> <li>●幅は、80cm 以上とすること。</li> </ul>		
移動等円滑化経路	<ul style="list-style-type: none"> <li>●戸を設ける場合には、自動的に開閉する構造その他の車いす使用者が容易に開閉して通過できる構造とし、かつ、その前後に高低差がないこと。</li> </ul>	→	車いす使用者用便房の出入口は移動等円滑化経路基準の出入口の規定が適用される。また、車いす使用者用便房が一般便房の奥にある場合などは、当該車いす使用者用便房に至る経路も移動等円滑化経路の適用を受けるため注意する。【2】出入口 P.8 参照

配慮すべき事項		解説	
全体計画 (配置等)	<p>☆個別機能を備えた便房は、利用者が位置を把握しやすいよう、他の便所と一体的若しくはその出入口の近くに設けることが望ましい。</p> <p>☆多機能便房は、利用者が集中するため、複数の便房でそれぞれの機能を確保する「機能分散」を図ることが望ましい。</p>	<p>多機能便房(さまざまな機能を備えた便房)は利用者が集中し、混雑することがある。次の各機能(個別機能)を異なる便房に適切に持たせる(機能分散する)よう計画する。</p> <ul style="list-style-type: none"> <li>・車いす使用者用便房</li> <li>・オストメイト対応設備</li> <li>・オムツ替え用の乳幼児ベッド</li> </ul>	
(案内設備)	<p>○音による誘導を行う際は、音声で男性用・女性用を知らせることが望ましい。また、触知図案内板を設ける場合も、触知図案内板の位置を知らせる音声誘導装置を設けることが望ましい。</p> <p>☆車いす使用者を誘導するために、建築物全体の案内設備には、便所の位置を表示する。</p> <p>○建築物の各所に便所の位置を示す案内設備を設けることが望ましい。</p>		
共通事項 (出入口・戸)	<p>○便房の出入口幅は、車いす使用者の利用を考慮すると 75cm 以上とすることが望ましい。</p>		<p>一般便房を少し大きくすることで、車いす使用者も利用できる場合がある。</p>
	<p>☆便房の戸の取っ手は操作しやすいものとする。</p> <p>○便房の戸が自動式引き戸の場合、施錠の操作がしやすいものとし、緊急の場合は外部からも開錠できるものが望ましい。 なお、自動式引き戸のドア開閉盤は、手かざしセンサー式が使いにくい人もいることから、操作しやすい押しボタン式とすることが望ましい。</p>		<p>自動式引き戸の場合は、高齢者、障がい者等が出入口を完全に通過する前に閉まり始めることがないように、設置に当たっては十分に配慮する。 「多機能トイレ用自動ドア安全ガイドライン(JADA-0006)」(全国自動ドア協会)によることが望ましい。</p>
	<p>○便房の戸が手動式引き戸の場合、指の不自由な人でも施錠の操作がしやすいものとし、緊急の場合は外部からも開錠できるものとする</p>	<p>手動式引き戸では、棒状のもの、開き戸では大きく操作性の良いレバーハンドル式、プッシュプルハンドル式またはパニックバー形式のものとする。</p>	
	<p>○便房の戸に使用中か否かを表示する装置を設けることが望ましい。</p>	<p>施錠を示す表示が赤と青の場合、色覚障がい者が区別できない可能性があるため、見やすい色及び文字で「使用中」と表示する等の配慮を行うことが望ましい。</p>	
(洗浄装置)	<p>○使用時以外は扉が開いているタイプとすることが望ましい。</p> <p>○便座は、温水洗浄装置(温水でおしり等を洗浄する機能を持つ便座)とすることが望ましい。</p>	<p>音が流れているどうか聴覚障がい者にはわからないため</p> <p>手すりに掴まったときに、呼び出しボタンに触れてしまうことのないようにする。</p>	
(ボタン等配置)	<p>○女性用に、用便中を外部に知らせないよう、水音を流す装置を設ける場合は、装置が起動中とわかるサインを示す視覚情報機器をつける。</p>		
	<p>○便房内のペーパーホルダー、便器洗浄ボタン及び呼び出しボタンを横壁面に設ける場合は、JIS S0026 に基づく配置とすることが望ましい。(再掲)</p>		
	<p>☆洗浄ボタンは、見つけやすく使いやすい大型のものが望ましく、緊急通報ボタン等の操作ボタンとはっきり区分できるように配慮する。</p> <p>☆ボタンがたくさん並んでいて、どれがどのボタンが分かりにくいものもあり、利用状況が想定できる場合は、必要最小限にとどめる。</p>		
	<p>○ボタンには、凹凸やふくらみ、へこみ、色のコントラスト等をつけ、また、点字や浮き彫り文字、触覚記号等による表示を行う等、視覚障がい者にわかりやすい配慮をすることが望ましい。</p>		



	<p>○洗浄装置は、センサー式が使いやすい一方で、視覚障がい者は触れることのできる形式のほうが使いやすいため、センサー式の場合は、便器洗浄ボタンを併設する等の配慮をすることが望ましい。</p> <p>☆呼び出しボタンは、便座に座った状態から、手の届く位置に設けることが望ましい。床に転倒したときにも届くよう側壁面の低い位置に設ける。</p>	
(手すり)	<p>○便房内には確認ランプ付呼び出し装置、出入口の廊下等には非常呼び出し表示ランプ、事務所には警報盤を設けることが望ましい。</p> <p>○呼び出しボタンは、視覚障がい者が確実に押せるよう点字表示し、水栓スイッチと区別できる形状とすることが望ましい。</p> <p>○和風便器についても、手すりを設けることが望ましい。</p>	
(衣服掛け)	<p>○小便器の脇及び洗面ブースには、杖や傘などを立てかけるくぼみあるいはフックを設けることが望ましい。</p>	
(荷物置き)	<p>○便房内及び洗面ブースには、荷物台を設けることが望ましい。</p>	
(洗面器)	<p>○各便所内の洗面器のうち一個は手すり等を設け、寄りかかれる配慮を行うことが望ましい。</p> <p>○手荷物棚を設けることが望ましい。</p> <p>☆子供の利用がある施設では、子供用の便器や洗面器を設置する。</p> <p>☆排水トラップは車いす使用者の邪魔にならないよう横引きタイプ(Pトラップ)のものとする。</p>	洗面器の手すりは、配置によっては車いす使用者が利用できなくなるため、車いす使用者用便所に設置する場合は、工夫する必要がある。
照明	<p>○照明は、十分な照度を確保することが望ましい。</p>	
車いす使用者用便房(計画)	<p>☆一般便所に近い位置で計画し、障がい者の利用頻度が高い建築物等では男女別に設置することが望ましい。また、可能な限り各階に設ける。</p> <p>☆便房を複数設置する場合は、障がい者の右勝手、左勝手に対応できるようにする。</p> <p>☆異性の介助者に配慮し、少なくとも一以上の車いす使用者用便房は、男女が共用できる位置に設ける。</p>	
(便器)	<p>☆便器は前面のトラップ部分に、車いすのフットレストが当たりにくいような型とする。</p> <p>☆便房を複数設置する場合は、障がい者の右勝手、左勝手に対応できるようにする。また、便座の高さについてもバリエーションを持たせる。</p> <p>☆便器の位置は、正面からのアプローチを確保するだけでなく、右又は左からの側面移乗ができるようにする。</p> <p>○座位姿勢を安定させることや排泄に時間のかかる場合もあることから、便器に背もたれを設置することが望ましい。</p> <p>☆便器に前向きに座る場合も考慮してその妨げになる器具等がないように配慮する。</p>	温水洗浄便座の操作ボタンは、便座横に附置した操作ボックスではなく、壁付けとすることが望ましい。
(手すり)	<p>○手すりは、便器の両側に垂直水平に設け、垂直手すりは壁等に堅固に固定する。また、水平手すりの高さは 65cm～70cm に堅固に取りつけ、片側は車いす使用者が移乗しやすいように可動式とすることが望ましい。</p> <p>☆手すりの位置が遠すぎて、体をあずけることができない場合があるので、使いやすい位置に設置するよう配慮する。</p>	
(出入口・戸)	<p>☆車いす使用者用便房の扉は、閉じるスピードを調整できる機能があるものや、ワンストップ機能があるものとする。</p> <p>☆簡易便房を設置する場合、計画によっては、後ろに手をまわすことのできない車いす使用者が施錠・開錠できないため、配慮が必要。</p>	

(手洗器)	○便座に腰かけたまま使用できる手洗器を設けることが望ましい。	便所使用中に手等が汚れた際、汚れた手で車いすに移乗して洗面器までいくのではなく、便座に腰かけたまま手元の手洗器で手を洗えるようにする配慮である。
(洗面器)	○洗面器は車いす使用者が利用できるものとする。 ☆水洗器具の吐水口の位置は、車いす使用者が利用しやすい位置(手前縁から30cm~33cm程度)に設ける。 ○自動水栓は、感知しにくいものもあり、対応として自動・手動切替のできる水栓の設置が望ましい。 ○車いす使用者用洗面器の下部にはひざや足先が入るスペース(高さ65cm程度、奥行き55cm~60cm程度)を設ける。高さ65cm以上の洗面器は壁に堅固にとりつけるか手すり等を設けるなど、寄りかかる等の配慮を行うことが望ましい。 ☆鏡は、洗面器上端部にできる限り近い位置を鏡の下端とし、上方へ100cm以上の高さで設置する。	
(その他)	☆便器洗浄ボタンは便座に座ったまま利用しやすい位置に設ける。 ☆ペーパーホルダーは便座に腰かけたまま使用できる位置に設置する。 ○汚物入れは一般のものより大きいものが使いやすい。また、手の届く範囲に設けることが望ましい。 ☆衣服等を掛ける金具の設置高さは、車いす使用者用100cm程度、一般用170cm程度とする。(再掲)	傾斜式鏡は主に車いす使用者を想定したものであるが、立位では使いにくい。洗面所の鏡は傾けず、位置とサイズを配慮することでだれでも利用できる。
オストメイト対応便房の設備	○ストーマ装具の廃棄等に配慮し、汚物入れを設置することが望ましい。 ○ストーマ装具の装着のための衣類の脱着、着替え等に配慮し、汚物流しの近くに着替え台を設置することが望ましい。 ○ストーマ装具の装着や身だしなみを確認するための鏡を設置する。鏡は、全身を映すことができるものが望ましい。	着替え時の姿勢保持のため、手すりを設けることが望ましい。
(鏡)	○鏡の床からの高さは、75cm~80cm、長辺方向の長さは100cm程度で平面鏡とする。	
(介護ベッド)	☆大人用介護ベッドの大きさは幅60cm程度、長さ150cm~180cm程度とする。	
冷暖房設備	○オストメイト対応水洗器具や介護ベッドを設置した車いす使用者用便所には、冷暖房設備を設置することが望ましい。	
非常時のための設備	○聴覚障がい者が便房でも非常時に情報がわかるように文字情報やこれに代わるサインを表示できるディスプレイ装置等を設けることが望ましい。	

## 解説図一覧

図 8.1 便房の配置等を視覚障がい者に示すための設備	●☆
図 8.2 手すり付き洗面器	○☆
図 8.3 車いす使用者が利用しやすい洗面器	○☆
図 8.4 水栓器具	☆
図 8.5 車いす使用者用便房の計画例	●○☆
図 8.6 簡易型車いす使用者用便房の計画例	●○☆
図 8.7 個別機能を備えた便房及び多機能便房寸法	☆
図 8.8 オストメイト用便房	●○☆
図 8.9 オストメイト簡易型設備	●○☆
図 8.10 その他の便所	○☆
図 8.11 洗浄ボタン等の標準配置例(「JIS S 0026」による)	☆
図 8.12 手洗器を設ける場合の洗浄ボタン等の配置例	○☆
図 8.13 操作が容易な洗浄装置	●☆
図 8.14 非常呼び出し装置等	☆
図 8.15 小便器	●○☆
図 8.16 知的障がい者に配慮した小便器	○
図 8.17 大人用介護ベッド	●○☆
図 8.18 乳幼児用ベッド	☆
図 8.19 例・改善例	●☆
図 8.20 大人用介護ベッドを車いす使用者用便房内に設けた例	●○☆
図 8.21 汚物流し(オストメイト用)及び大人用介護ベッドを車いす使用者用便房内に設けた例(220cm×280cm タイプ)	●○☆
図 8.22 汚物流し(オストメイト用)及び大人用介護ベッドを車いす使用者用便房内に設けた例(220cm×250cm タイプ)	●○☆

## チェック項目(政令・条例の基準)

一般基準	①表面は滑りにくい仕上げであるか	
	②ベビーチェア及びベビーベッドを設け、その旨の表示をしているか（条例第18条第2項に掲げる特別特定建築物のうち、1,000㎡以上(公衆便所は50㎡以上)のものに限る）	
	③次の④及び⑤の便房を設ける便所	—
	(1)便所の出入口付近には便所の男女別、配置等を点字その他の方法(文字等の浮き彫り又は音による案内)により視覚障がい者に示す設備を設けているか（音による案内の場合を除き、当該設備の前の床面には、点状ブロック等を敷設しているか）	
	(2)洗面器又は手洗器の水栓は操作が容易な方式のものを設けているか(一以上)	
	④車いす使用者用便房を設けているか（一以上）	
	(1)腰掛便座、手すり等が適切に配置されているか	
	(2)車いすで利用しやすいよう十分な空間が確保されているか	
	(3)洗浄装置は、押しボタンその他操作が容易な方式のものを設けているか	
	(4)衣服を掛けるための金具等を設けているか	
	⑤水洗器具(オストメイト対応)を設けた便房を設けているか（一以上）	
	(1)洗浄装置は、押しボタンその他操作が容易な方式のものを設けているか	
	(2)衣服を掛けるための金具等を設けているか（一以上。ただし、10,000㎡以上の場合は2以上）	
	(3)長さ1.2m以上の介護ベッドを設け、その表示をしているか（10,000㎡以上に限る）	
	(4)水洗器具(オストメイト対応)は温水が利用できるものか（10,000㎡以上に限る）	
	(5)荷物を置くための棚等を設けているか（10,000㎡以上に限る）	
	⑥小便器を設ける場合は、床置き式小便器、壁掛式小便器(受け口の高さが35cm以下のものに限る)その他これらに類する小便器を設けているか（一以上）	
	(1)小便器に手すりを設けているか（一以上）	

## 関連する章

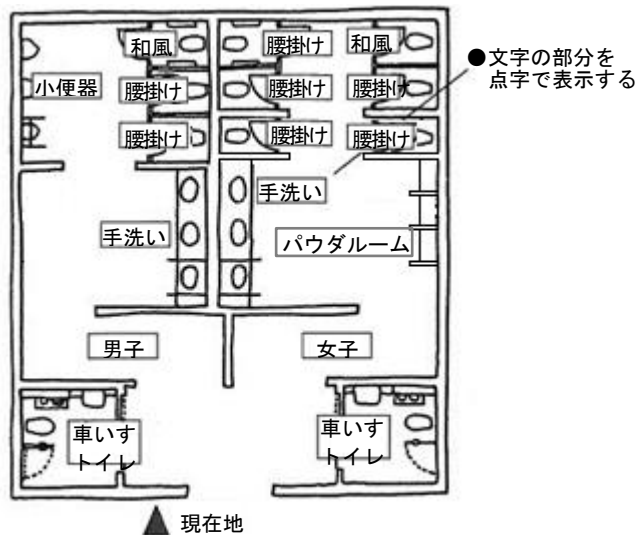
・【12】標識:P.85

・【13】案内設備:P.89

- 政令・条例の基準
- 望ましい整備
- ☆参考となる事項

●☆図 8.1 便所の配置等を視覚障がい者に示すための設備

☆便所の触知図案内板の記載例



☆便所の触知図案内板の設置例



機能をわかりやすく示し、点字表示・色使いにも配慮された案内表示

便所の配置等を視覚障がい者に示すための設備

便所の出入口付近に、視覚障がい者に対して便所の男女の別・便所内の配置等を示す設備（触知図案内板又は音声による案内設備）を設けなければならない。

触知図案内板等の前の床面には、触知図案内板等の存在を視覚障がい者に示すため、点状ブロック等を2～3枚程度敷設する。

なお、男女兼用の多目的便房のみを設ける場合など、一の便房のみを設ける便所においては、点字により「男女兼用・右側に便器」等の案内をし、床面に点状ブロック等を敷設することで足りる。

（参考：大阪府福祉のまちづくり条例施行規則）

第六条 条例第十八条第三項第一号の規則で定める方法は、次に掲げるものとする。

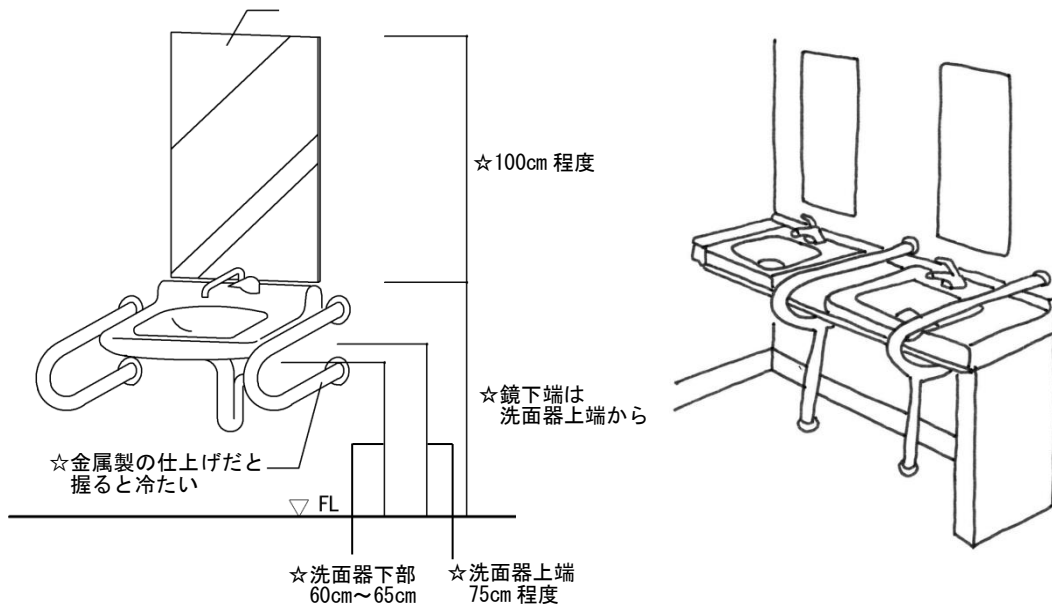
- 一 文字等の浮き彫り（その前の床面に視覚障害者に対しその存在をしめすために点状ブロック等を敷設するものに限る。）
- 二 音による案内
- 三 点字及び前二号に類するもの

（点字を読むことができない視覚障がい者への対応について）

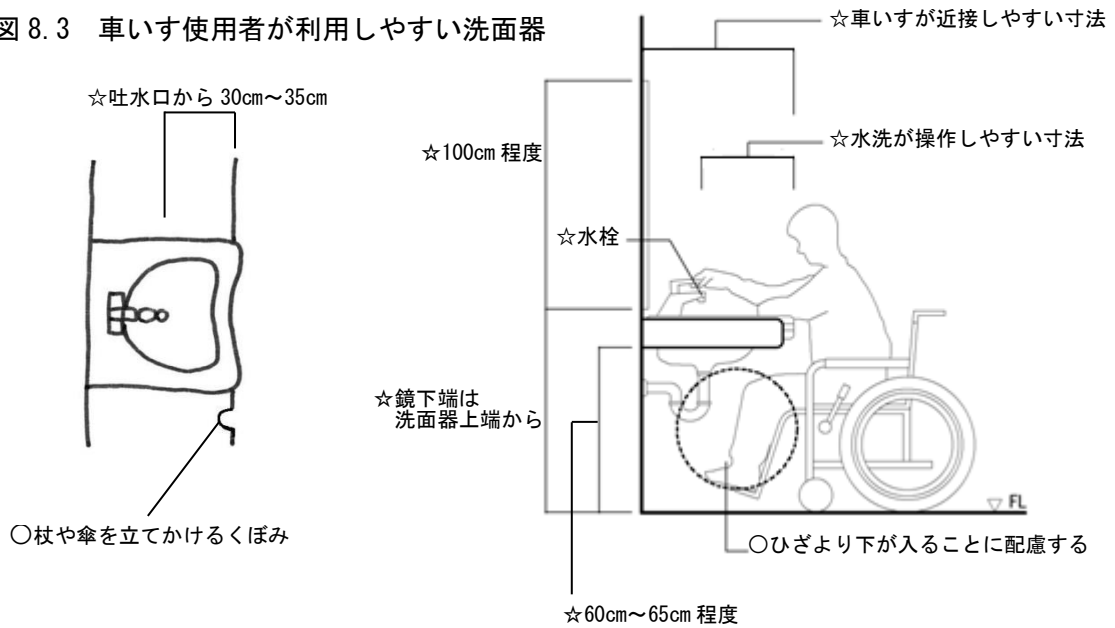
視覚障がい者の中には点字を読むことのできない方もいるため、便所の案内においても、触知図案内板を文字等の浮き彫りを併用することや、音声による案内などを行うなど工夫を行うことが望ましい。

- 政令・条例の基準
- 望ましい整備
- ☆参考となる事項

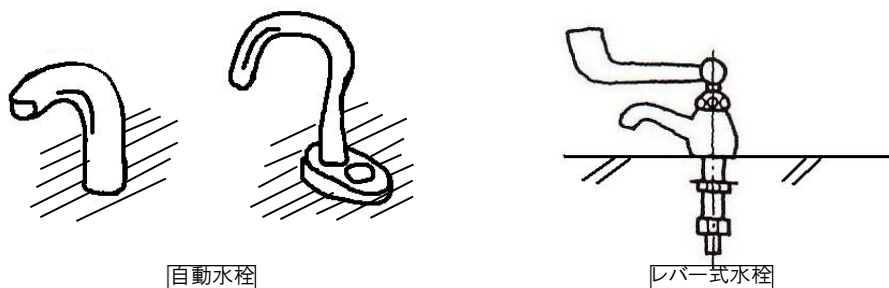
○☆図 8.2 手すり付き洗面器



○☆図 8.3 車いす使用者が利用しやすい洗面器

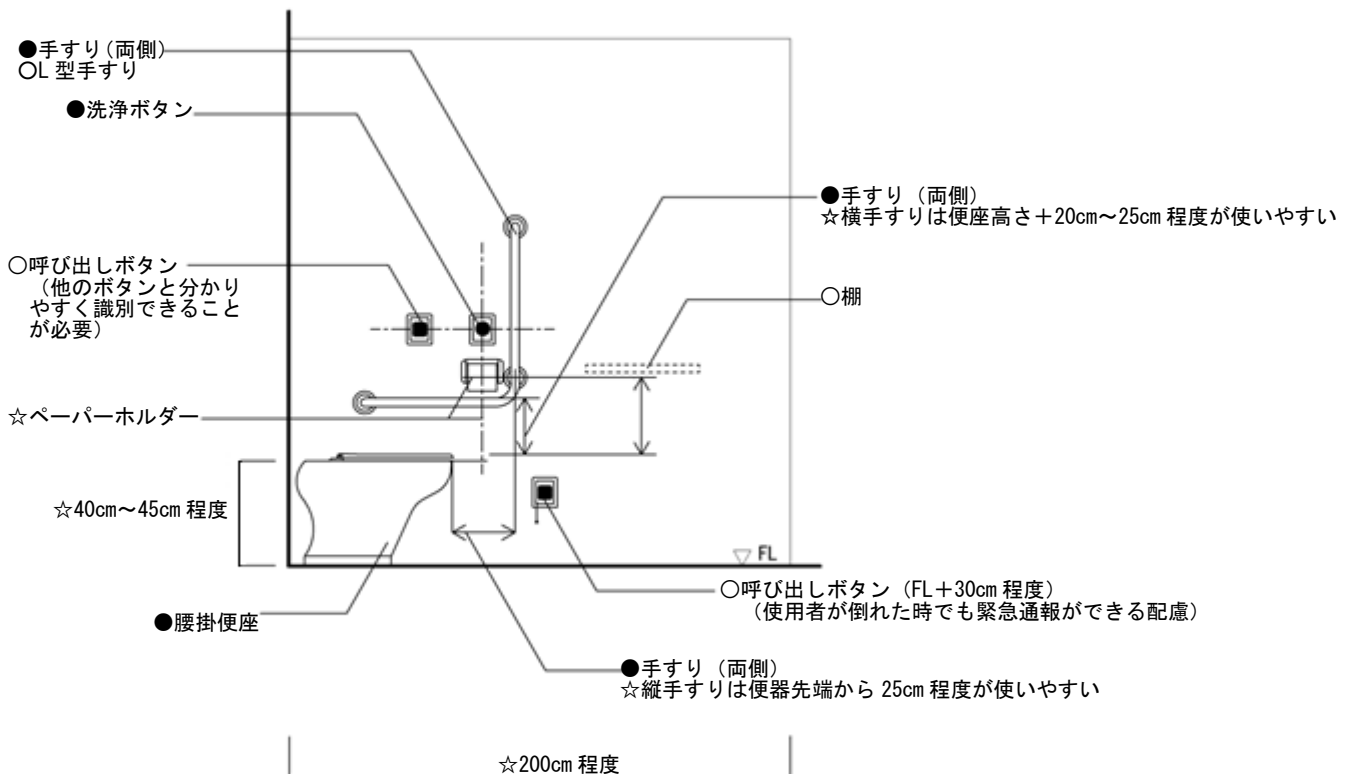
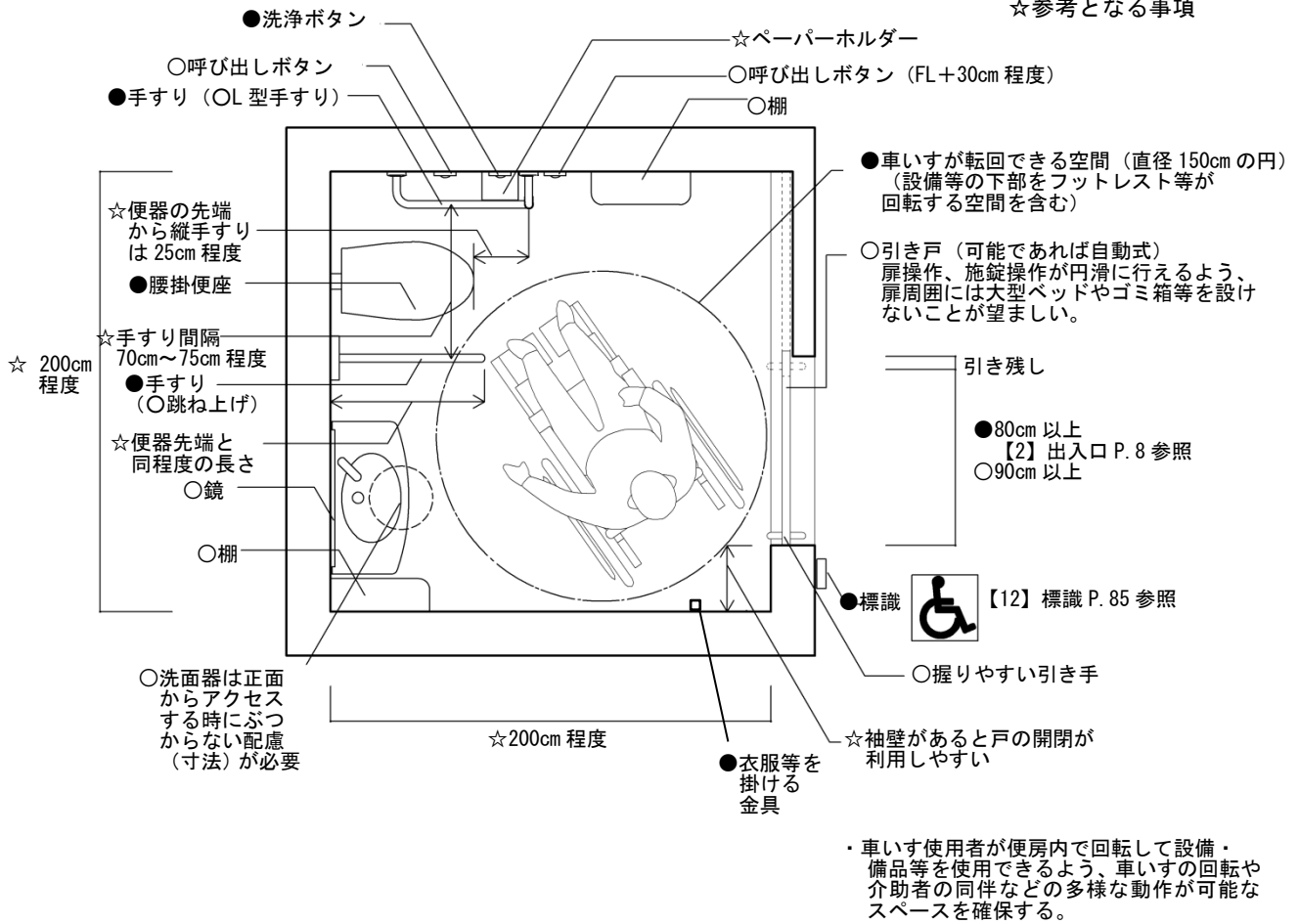


☆図 8.4 水栓器具



●○☆図 8.5 車いす使用者用便房の計画例

- 政令・条例の基準
- 望ましい整備
- ☆参考となる事項



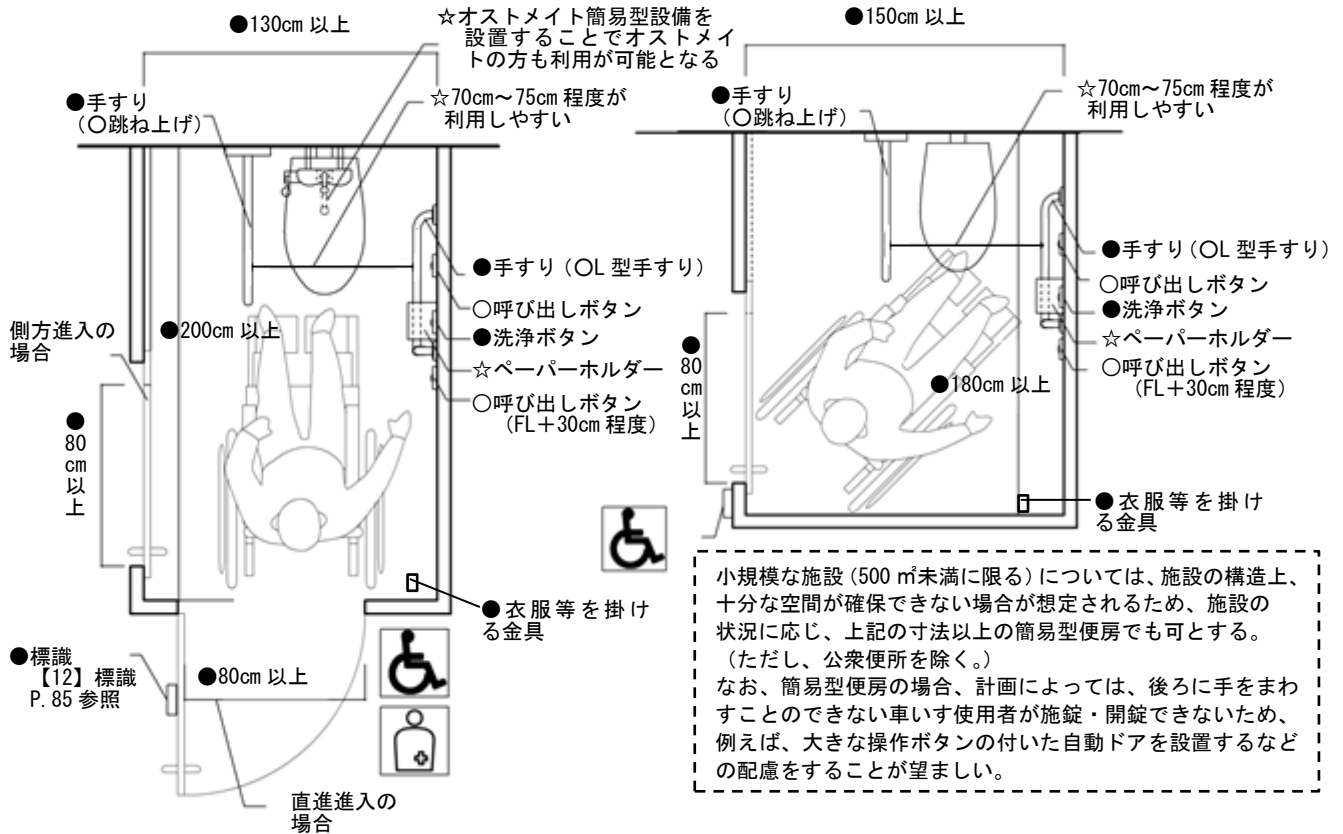
●○☆図 8.6 簡易型車いす使用者用便房の計画例

●政令・条例の基準  
○望ましい整備  
☆参考となる事項

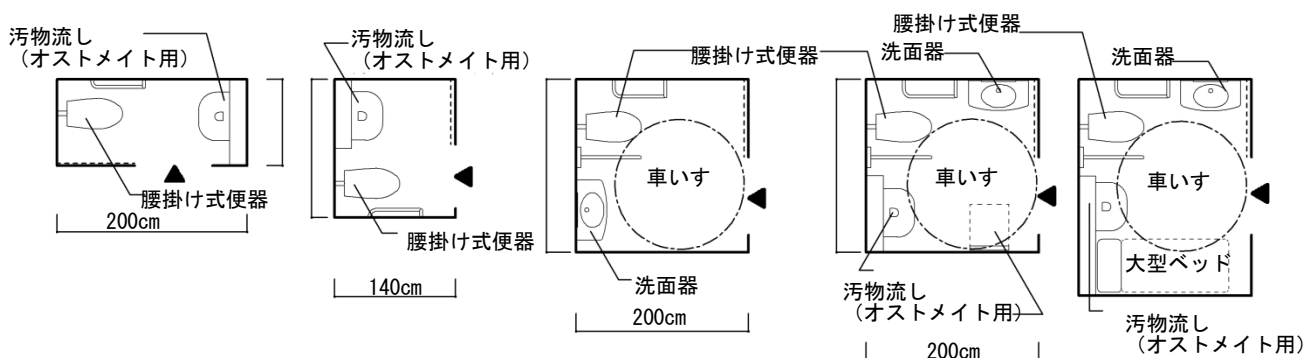
【簡易型便房】

直進又は側方進入の場合

側方進入の場合



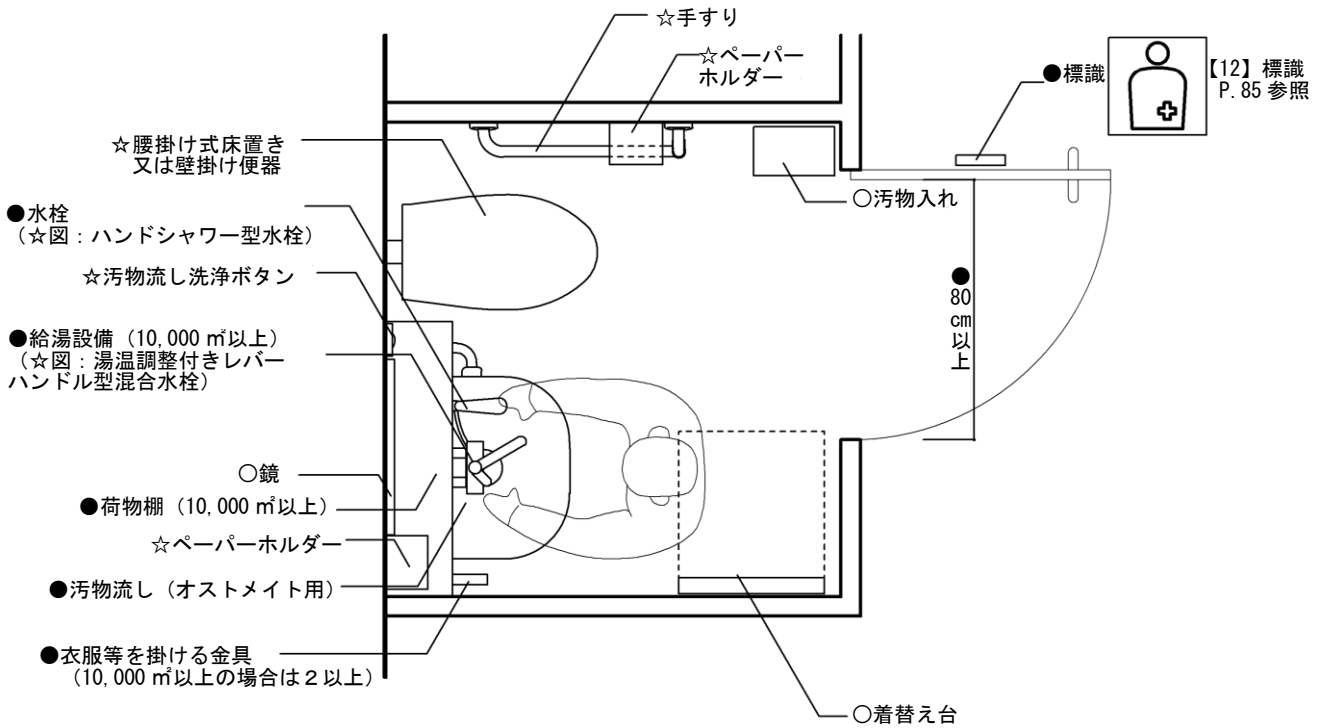
☆図 8.7 個別機能を備えた便房及び多機能便房寸法



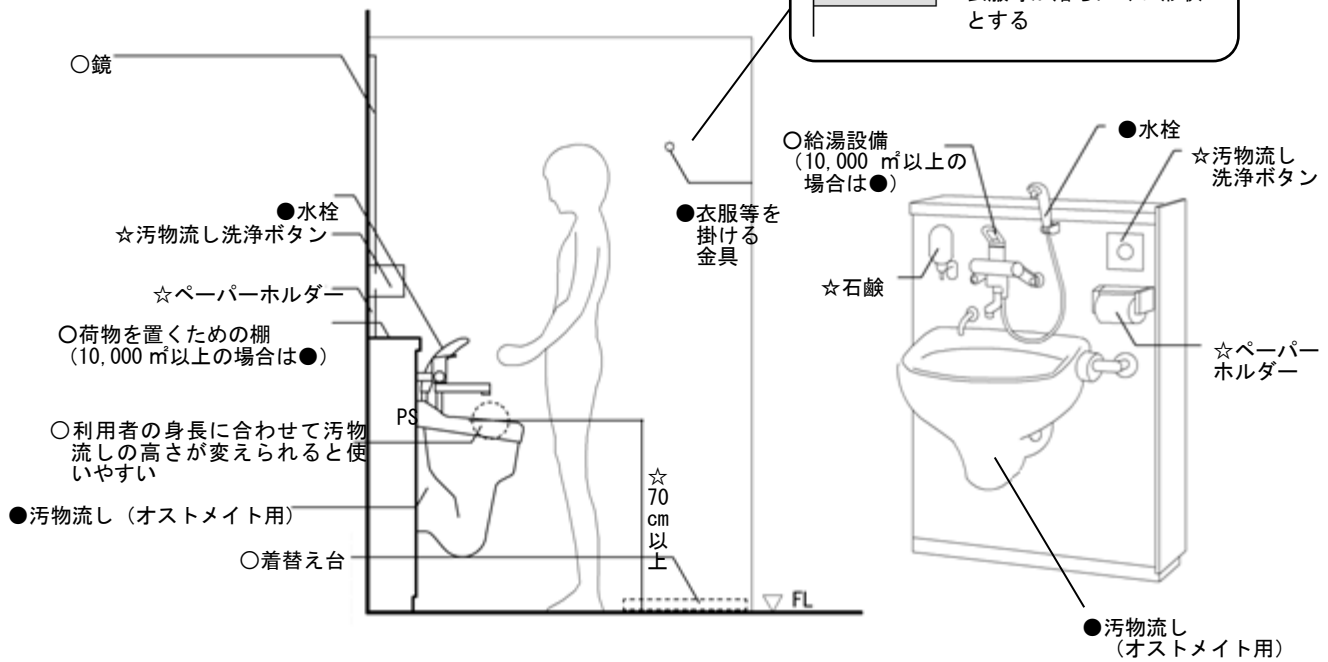


●○☆図 8.8 オストメイト用便房

- 政令・条例の基準
- 望ましい整備
- ☆ 参考となる事項

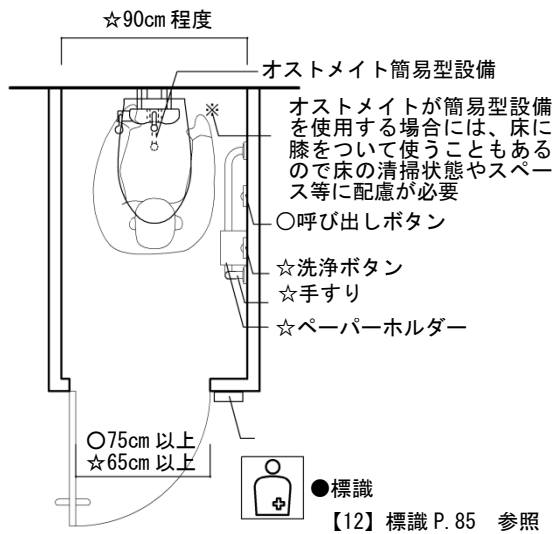


側面図 ○衣服等を掛ける金具は、衣服等が落ちにくい形状とする



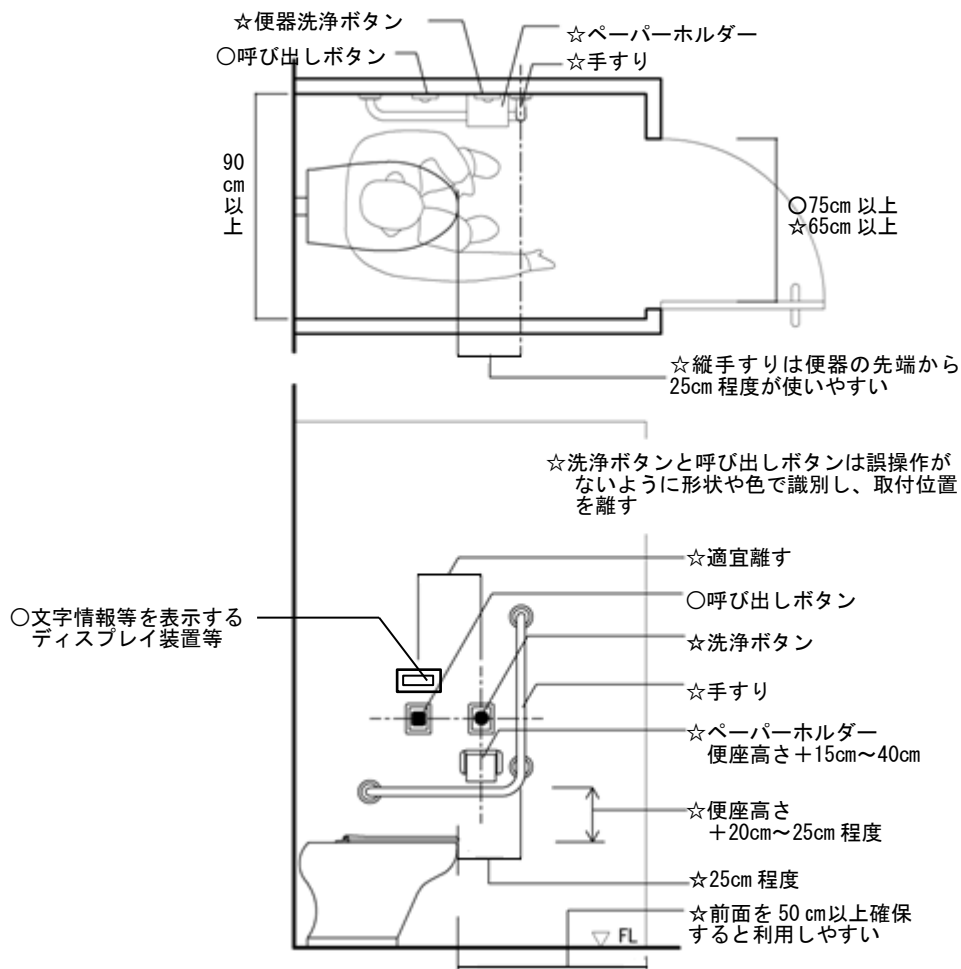
●○☆図 8.9 オストメイト簡易型設備

- 政令・条例の基準
- 望ましい整備
- ☆参考となる事項



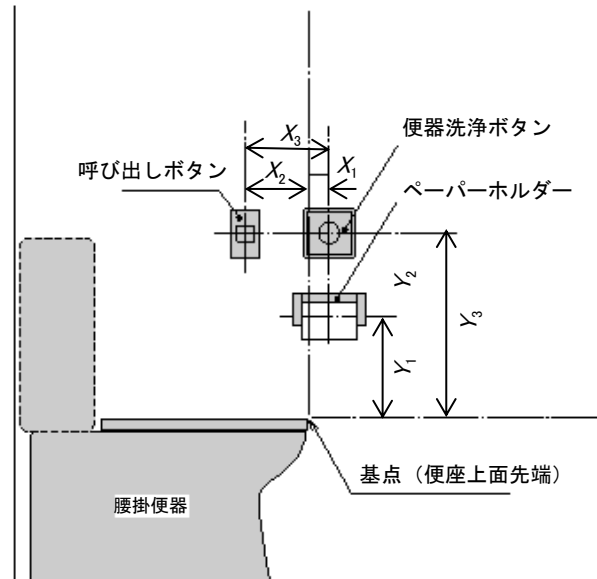
・500㎡未満（公衆便所にあつては、50㎡未満）の小規模な施設や、条例により追加した用途の建築物（例：共同住宅）について、オストメイト専用の汚物流しを設けるスペースを確保できない場合などに限っては、平面計画、利用実態等を鑑み、オストメイト用簡易型設備（便器に水栓をつけたもの等）の設置でもやむを得ないものとする。

○☆図 8.10 その他の便所



- 政令・条例の基準
- 望ましい整備
- ☆参考となる事項

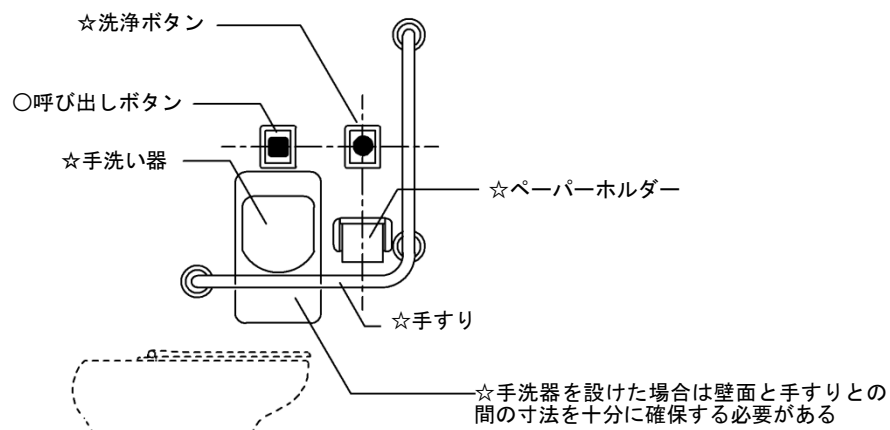
☆図 8.11 洗浄ボタン等の標準配置例（「JIS S 0026」による）



単位: mm

器具の種類	便座上面先端(基点)からの水平距離	便座上面先端(基点)からの垂直距離	二つの器具間距離
紙巻器	X <sub>1</sub> : 便器前方へ 約 0~100	Y <sub>1</sub> : 便器上方へ 約 150~400	—
便器洗浄ボタン		Y <sub>2</sub> : 便器上方へ 約 400~550	Y <sub>3</sub> : 約 100~200 (紙巻器との垂直距離)
呼出しボタン	X <sub>2</sub> : 便器後方へ 約 100~200		X <sub>3</sub> : 約 200~300 (便器洗浄ボタンとの水平距離)

○☆図 8.12 手洗器を設ける場合の洗浄ボタン等の配置例



● ☆図 8.13 操作が容易な洗浄装置

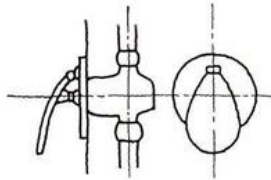
- 政令・条例の基準
- 望ましい整備
- ☆ 参考となる事項

《その他》

● 押ボタン式スイッチ

☆ くつべら式

☆ 光感知式



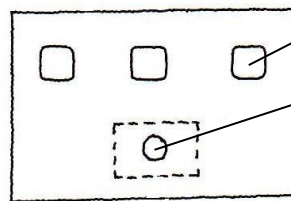
☆ 光感知式の洗浄スイッチは、視覚障がい者には使いにくい設備であるため、押ボタン式スイッチと併用する。

☆図 8.14 非常呼び出し装置等

☆ 非常呼び出し表示ランプ



☆ 警報盤



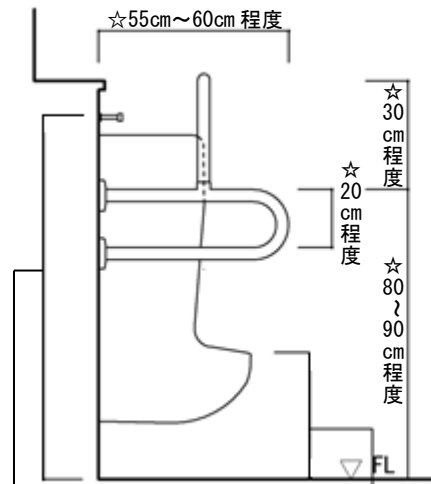
☆ ランプ

☆ ブザー

● ☆図 8.15 小便器

壁掛式低受け口

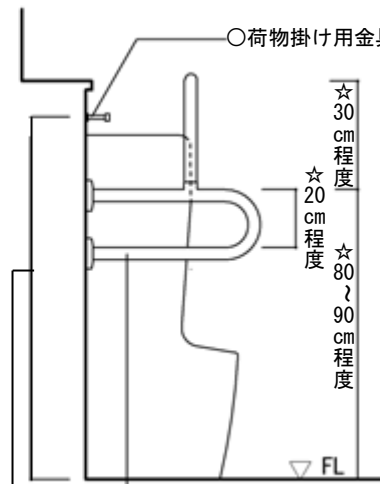
☆ 55cm ~ 60cm 程度



☆ FL+100cm 程度

● 受け口の 高さは 35cm 以下とする

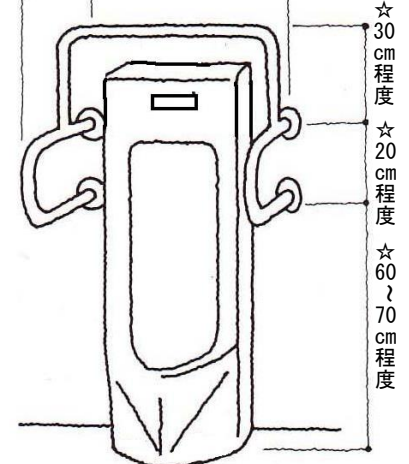
床置き式スツール



☆ FL+100cm 程度

☆ 金属製の仕上げだと握ると冷たい

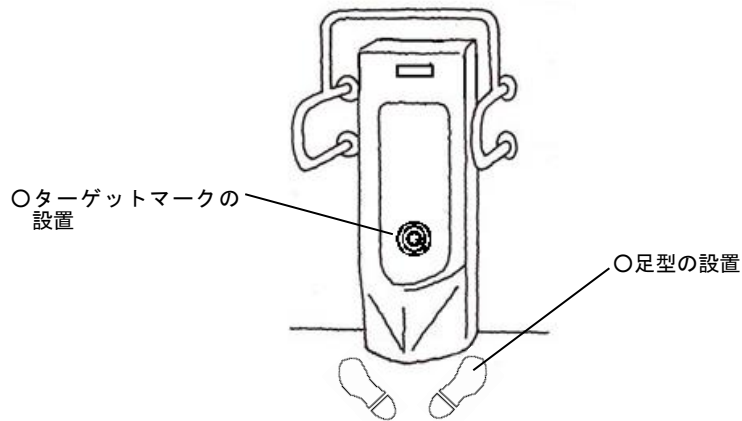
☆ 60cm 程度



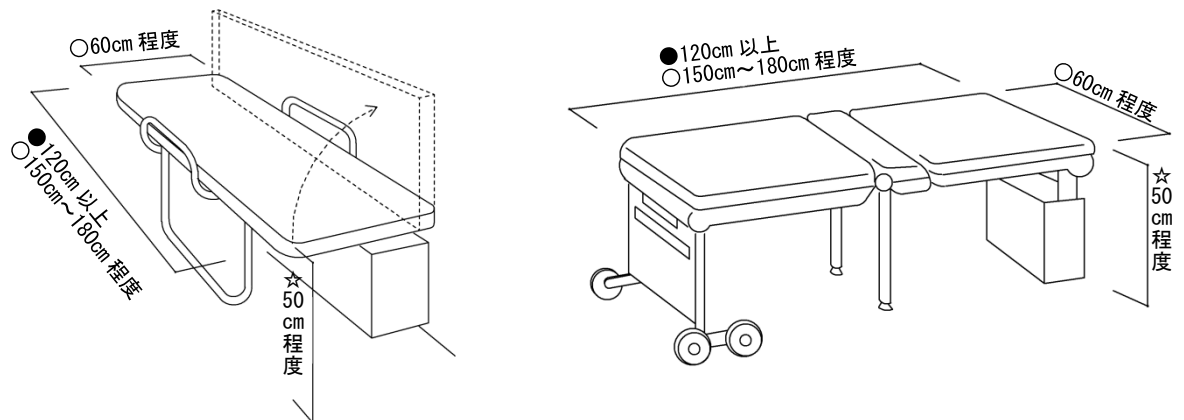
☆ 30cm 程度  
☆ 20cm 程度  
☆ 60 ~ 70cm 程度

○図 8.16 知的障がい者に配慮した小便器

- 政令・条例の基準
- 望ましい整備
- ☆参考となる事項

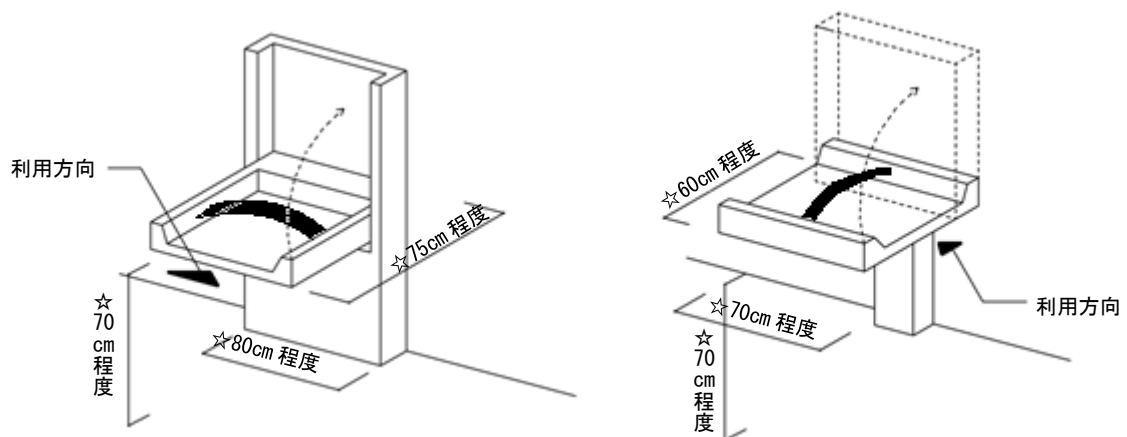


●○☆図 8.17 大人用介護ベッド



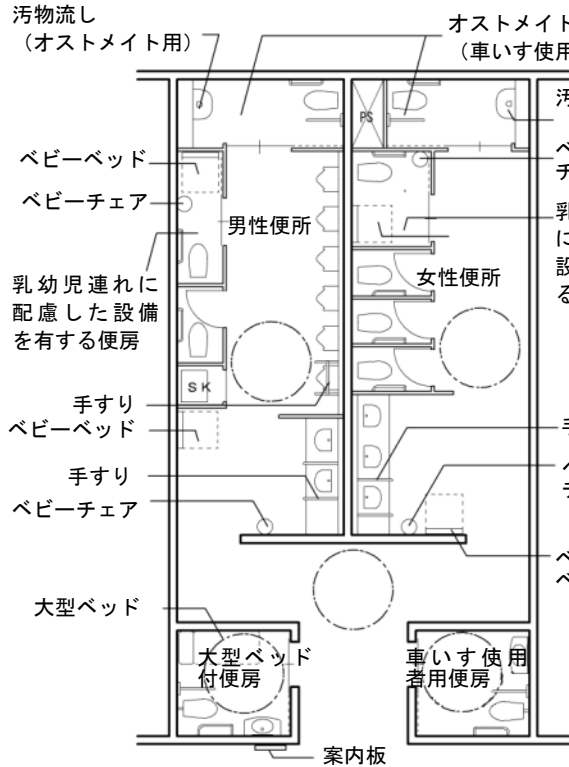
・大人用介護ベッドと乳幼児用ベッドは寸法や耐加重に違いがあることに留意する。  
なお、大人用介護ベッドを設置し、ベビーベッドと兼用することは可能である。

☆図 8.18 乳幼児用ベッド

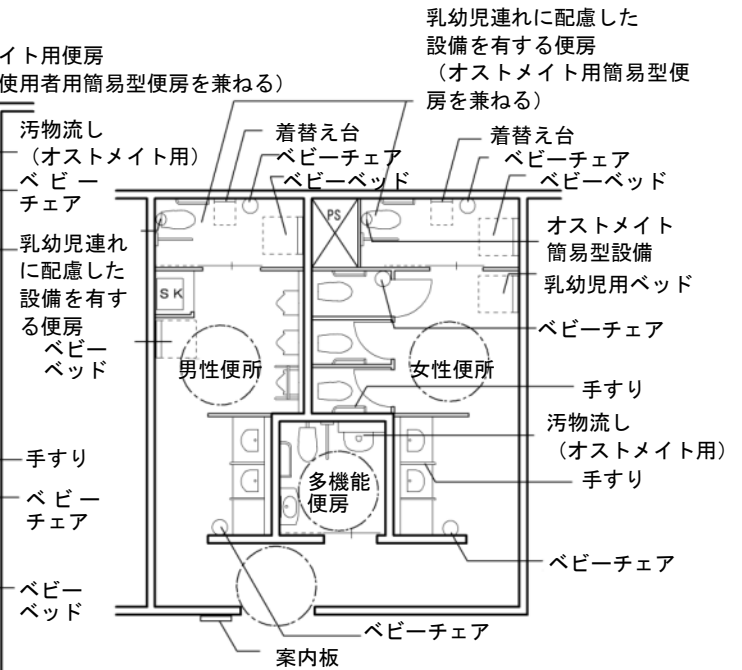


●☆図 8.19 例・改善例

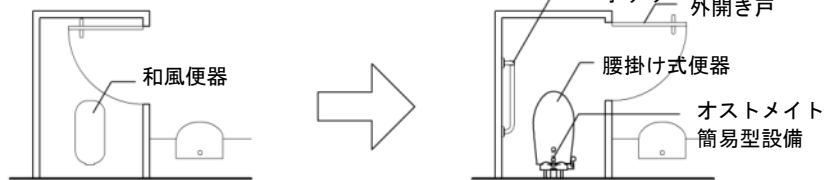
便所・洗面所の例 1



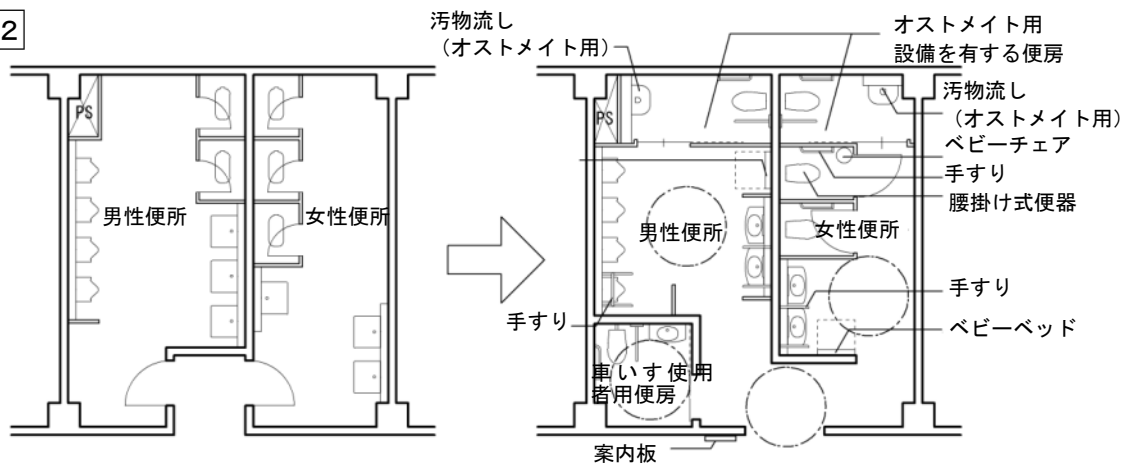
便所・洗面所の例 2



改善例 1

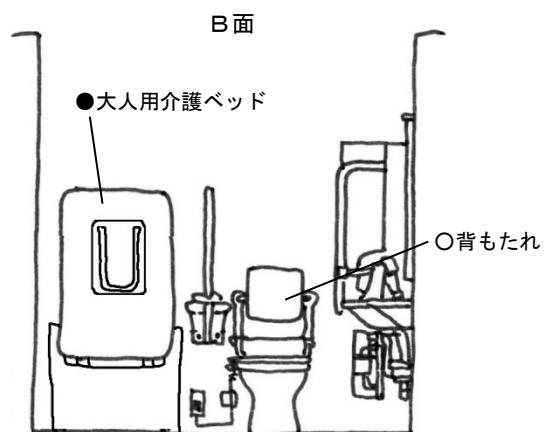
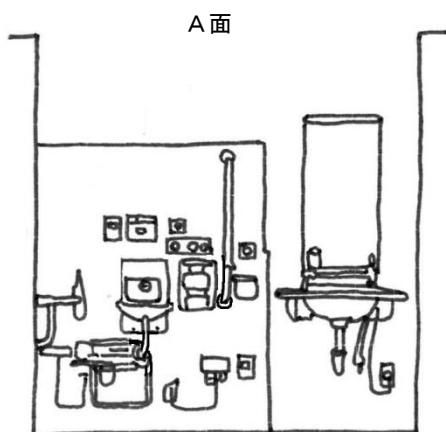
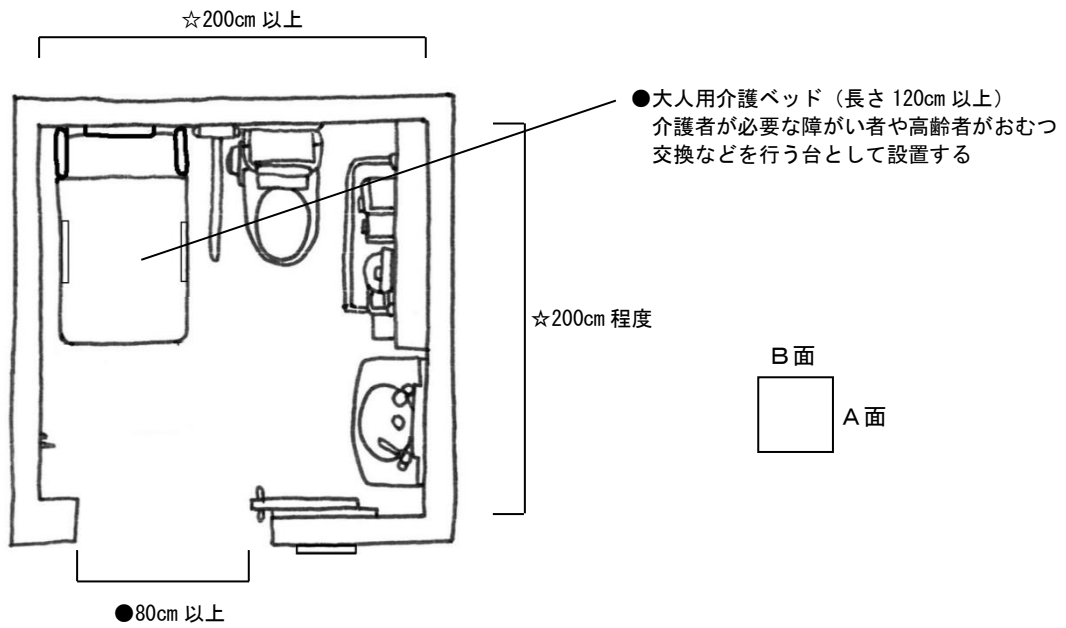


改善例 2



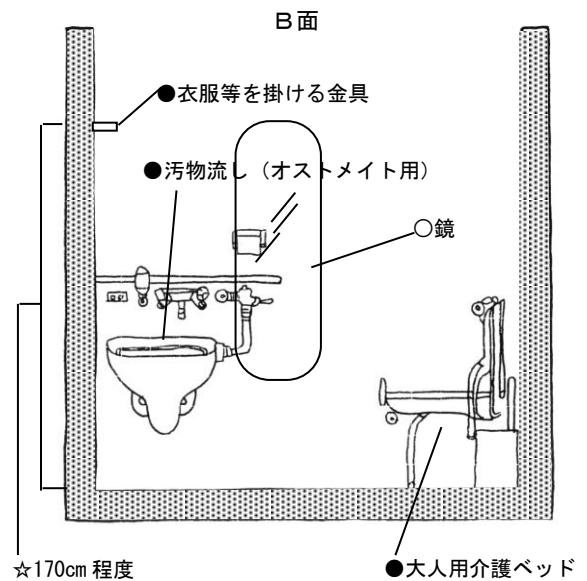
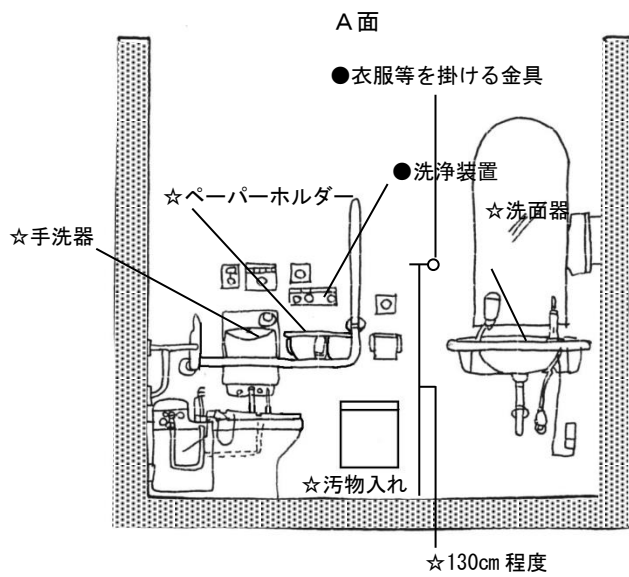
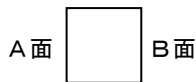
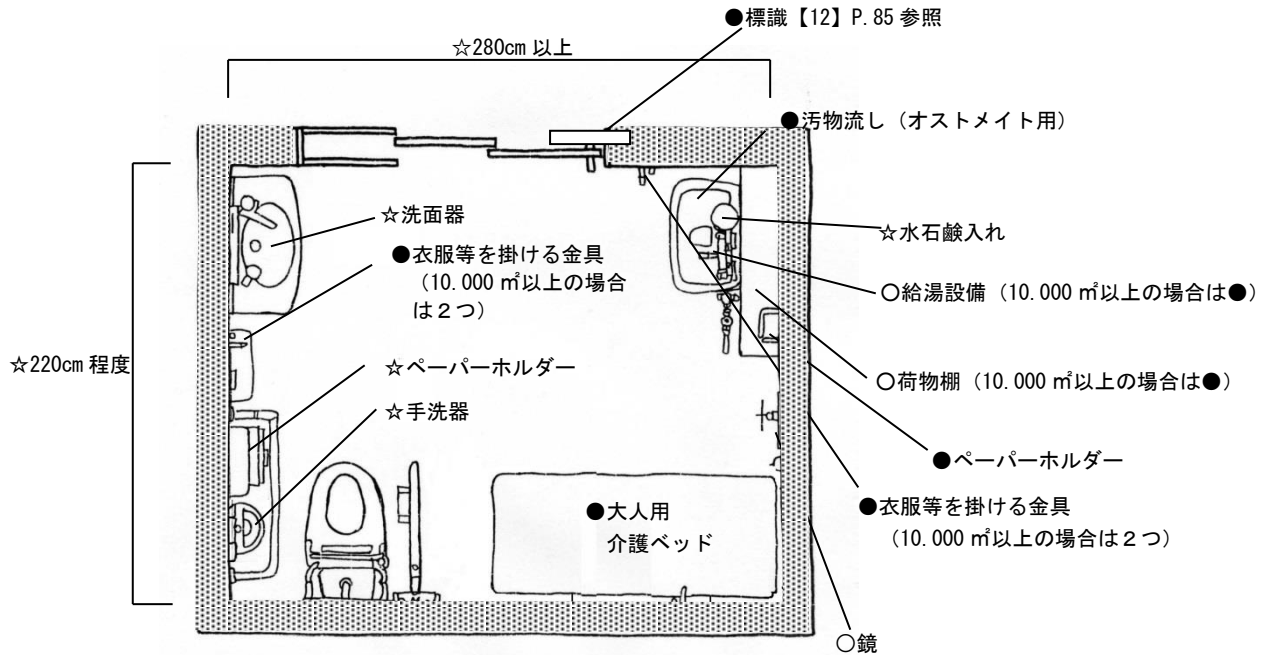
- 政令・条例の基準
- 望ましい整備
- ☆ 参考となる事項

●○☆図 8.20 大人用介護ベッドを車いす使用者用便房内に設けた例



- 政令・条例の基準
- 望ましい整備
- ☆参考となる事項

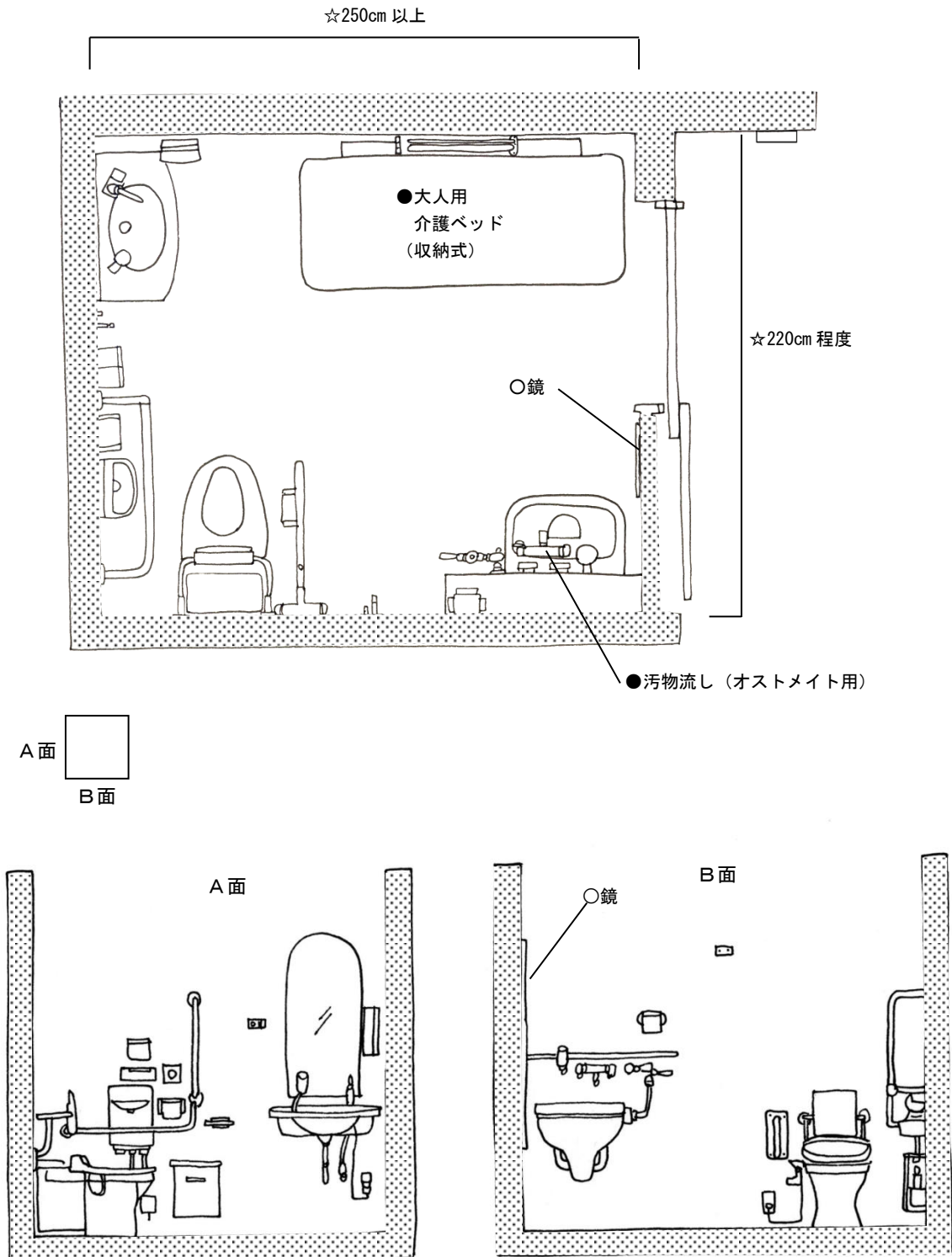
●○☆図 8.21 汚物流し（オストメイト用）及び大人用介護ベッドを  
車いす使用者用便房内に設けた例（220cm×280cm タイプ）





●○☆図 8.22 汚物流し（オストメイト用）及び大人用介護ベッドを  
車いす使用者用便房内に設けた例（220cm×250cm タイプ）

- 政令・条例の基準
- 望ましい整備
- ☆参考となる事項



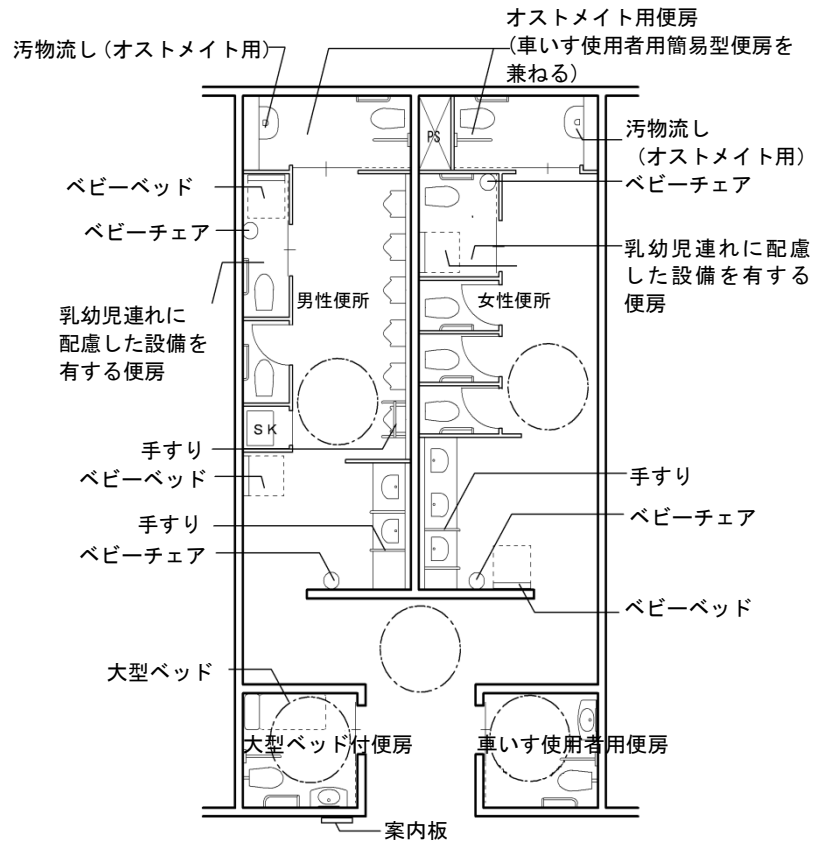
☆参考 ～便所における機能分散～

【便所・洗面所の例】

便所については、バリアフリー法及び福祉のまちづくり条例の規定により、様々な機能の整備が求められているが、近年はそれら複数の機能を一定の広さのある車いす使用者用便房内にまとめて設置する「多機能便房」の整備が多く見られる傾向がある。

しかし、これまで必要な機能を満足するため設備を充実させてきた結果、誰でも使えるようになってきた反面、その「多機能便房」に利用者が集中し、結果として利用しづらいという傾向が見て取れる(国土交通省調査より)ことから、一つの便房に必要な機能を詰め込まず、例えば車いす使用者用便房とオストメイト対応便房や乳幼児設備が設置された便房をそれぞれ分けるなど、複数の便房でそれぞれの機能を確保する「機能分散」を図ることが望ましい。

参照：法設計標準 P2-75（便所における機能分散の基本的考え方）、P2-91（計画事例等、右に抜粋）



## [9] 駐車場 (政令第 17 条)

### 基本的な考え方

車いす使用者が各種の施設を利用する場合には、自動車が大きな役割を担っており、これらの人々の利用を促進するためにはそれぞれの施設に駐車場を整備していくことが必要である。また、高齢者、障がい者等が自動車を利用して外出する機会が増えているため、車いす使用者用駐車施設とは別に、出入口近くに配慮が必要な利用者に配慮した「ゆずりあい駐車区画」を設けることが望ましい。

●:政令・条例の基準 ○:望ましい整備 ☆:参考となる事項

逐条解説 P.47~48  
建築設計標準 P.2-32

### 建築物移動等円滑化基準

### 解説

一般基準	車いす使用者用駐車区画	<ul style="list-style-type: none"> <li>● 駐車場を設ける場合には、そのうち一以上に、車いす使用者が円滑に利用することができる駐車施設(以下この章において「車いす使用者用駐車施設」という。)を一以上設けなければならない。</li> <li>● 車いす使用者用駐車施設は、次に掲げるものでなければならない。 <ul style="list-style-type: none"> <li>イ 幅は、350cm 以上とすること。</li> <li>ロ 車いす使用者用駐車施設から利用居室までの経路の長さができるだけ短くなる位置に設けること。</li> </ul> </li> </ul>	<p>共同住宅等における居住者用駐車場は、区画の利用者を特定している場合が多く、「多数の者が利用する駐車場」に該当しないため、基準適合義務の対象とはならない(来客者用駐車場は対象)。</p>
	標識	<ul style="list-style-type: none"> <li>● 移動等円滑化の措置がとられたエレベーターその他の昇降機、便所又は駐車施設の付近には、国土交通省令で定めるところにより、それぞれ、当該エレベーターその他の昇降機、便所又は駐車施設があることを表示する標識を設けなければならない。</li> </ul>	<p>車いす使用者用駐車施設には、国際シンボルマークを掲示しなければならない。 【12】標識 P.85 参照</p>

### 配慮すべき事項

### 解説

動線計画	<ul style="list-style-type: none"> <li>○ 高齢者、障がい者等の安全の確保を図るため、歩行者と車の動線を分離することが望ましい。</li> </ul>	<p>やむを得ず、歩行者と車の動線が交差する場合には、見通しを良くする等、危険を回避することが望ましい。 クラクション等の音が聞こえない聴覚障がい者が安全に通行するためにも有効である。 駐輪場と駐車場の経路も、出来る限り交錯を避ける工夫をすることが望ましい。</p>
	<ul style="list-style-type: none"> <li>○ 歩道と車路及び敷地の境界の段を解消する。</li> </ul>	
通路	<ul style="list-style-type: none"> <li>○ 安全に通行できるように、歩車分離するなどの配慮をすることが望ましい。</li> </ul>	
車いす使用者用駐車施設	<ul style="list-style-type: none"> <li>○ 全駐車台数が 200 台以下の場合には、当該駐車台数の2%以上、200 台を超える場合にあっては当該駐車台数の1%に2台を加えた数以上の車いす使用者用駐車施設を設けることが望ましい。</li> <li>○ 機械式であっても平面部にスペースを設けることが望ましい。</li> <li>○ 駐車場の進入口には、車いす使用者用駐車施設が設置されていることが分かるよう表示することが望ましい。</li> <li>○ 駐車場の進入口より車いす使用者用駐車施設まで、誘導用の表示をすることが望ましい。</li> <li>○ 車いす使用者用駐車施設の枠内を青色に塗装、また乗降用スペースを、斜線で塗装し、国際シンボルマークは大きく表示することが望ましい。</li> <li>○ 車いす使用者用駐車施設の奥行きは施設用途に応じて、小型車からバス仕様までの奥行きについて検討を行う必要がある。</li> </ul>	<p>駐車場の規模 : 車いす使用者用区画の目安  ~ 50 台 : 1 台以上  51 ~100 台 : 2 台以上  101~150 台 : 3 台以上  151~200 台 : 4 台以上  201 台~ : 1%+2 台以上</p>
		<p>車いす使用者用駐車施設をわかりやすくするため。</p>
		<p>車いす用リフト付車両等の車いす使用者送迎用の自動車の利用も想定した乗降スペースを確保する。</p>

	○車いす使用者用駐車施設の乗降用スペースは左右両方に設けることがより望ましい。この場合、車いす使用者用駐車施設を隣接して複数設けると左右どちらからでも乗降できるようになる。	➤ 屋根又は庇がないと雨天時の乗降に困難が生じる。屋根又は庇を設ける場合には、車いす用リフト付車両等に対応した天井高さを確保することが望ましい。(一般的な車いす用リフト付車両の高さは、230cm程度である。)
	○車いす使用者用駐車施設の上には、屋根又は庇を設けることが望ましい。	
発券所等	○発券所等を設ける場合は、曲がり角や勾配のある場所に設けないよう計画する等、安全な利用に配慮することが望ましい。	
	○発券機や精算機等は、手や指の不自由な人や、車いす使用者も使えるように位置や高さ等に配慮する。	
	○発券機や精算機は、運転席のみでなく助手席からも利用できるように配慮する。	
	○精算機における非常時の対応として、音声による対応のみではなく、ディスプレイによる対応を行うことが望ましい。	➤ 聴覚障がい者は音声のみの対応では利用できない場合がある。
ゆずりあい駐車区画	○車いす使用者用駐車施設とは別に、建物の入口に近い位置に、移動に配慮が必要な方(上下肢障がい者や知的・精神障がい者、内部障がい者、妊婦、乳幼児連れ、歩行困難な高齢者等)に配慮した「ゆずりあい駐車区画」を設けることが望ましい。	➤ 参考～車いす使用者用駐車施設の適正利用～ P.71 参照

## 解説図一覧

図 9.1 駐車場	●○
図 9.2 駐車場の改善例	●○
図 9.3 歩車道分離の例	●○

## チェック項目(政令・条例の基準)

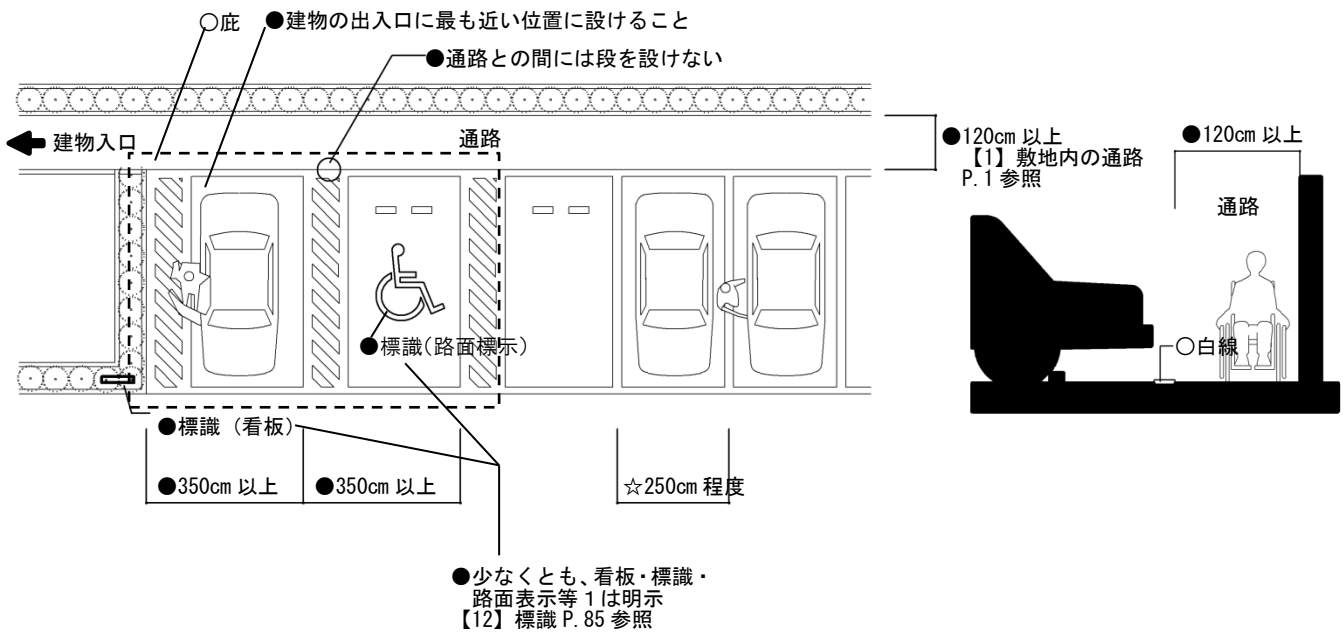
一般基準	①車いす使用者用駐車施設を設けているか (一以上)	
	(1)幅は350cm以上であるか	
	(2)利用居室までの経路が短い位置に設けられているか	

## 関連する章

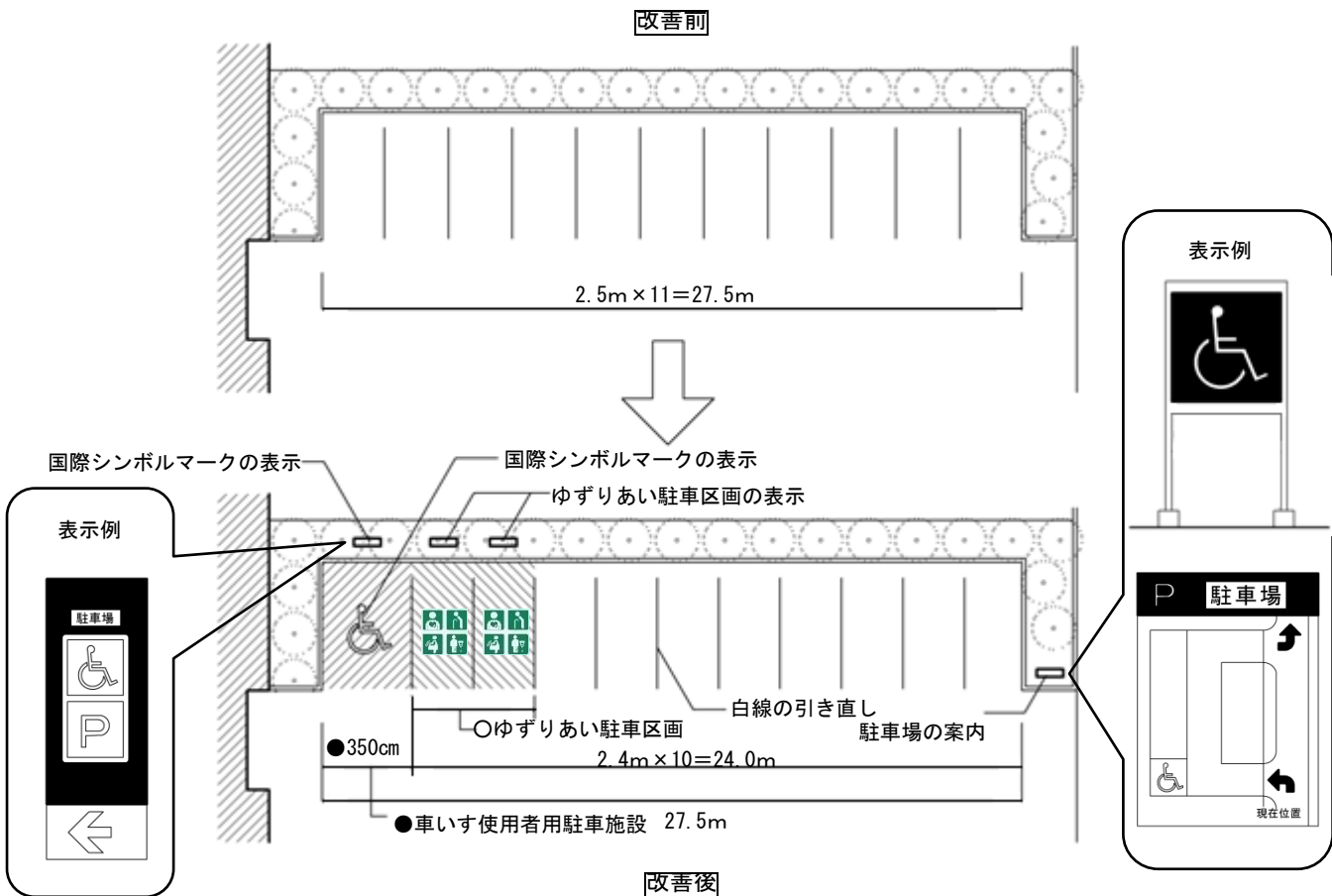
・【12】標識:P.85

●○図 9.1 駐車場

●政令・条例の基準  
○望ましい整備  
☆参考となる事項

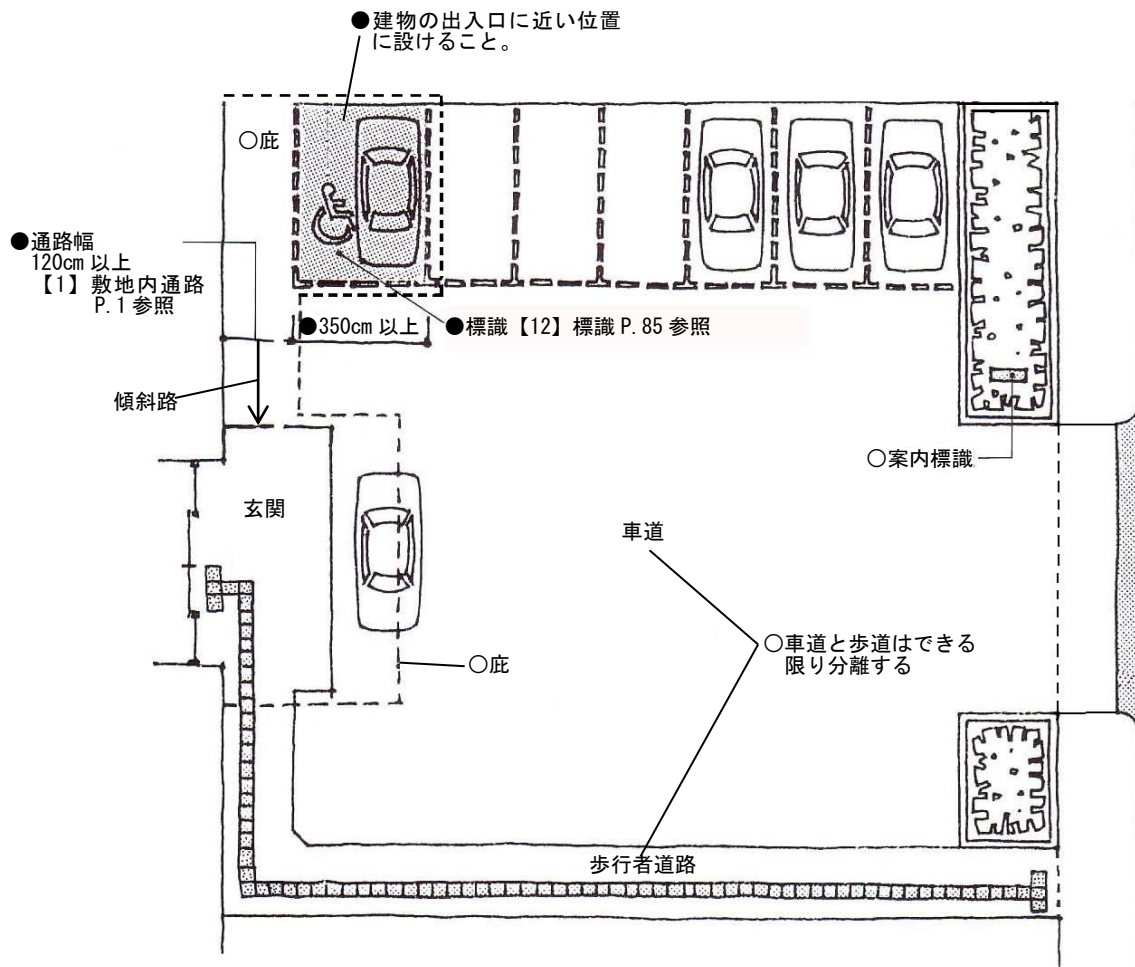


●○図 9.2 駐車場の改善例



- 政令・条例の基準
- 望ましい整備
- ☆参考となる事項

●○図 9.3 歩車道分離の例



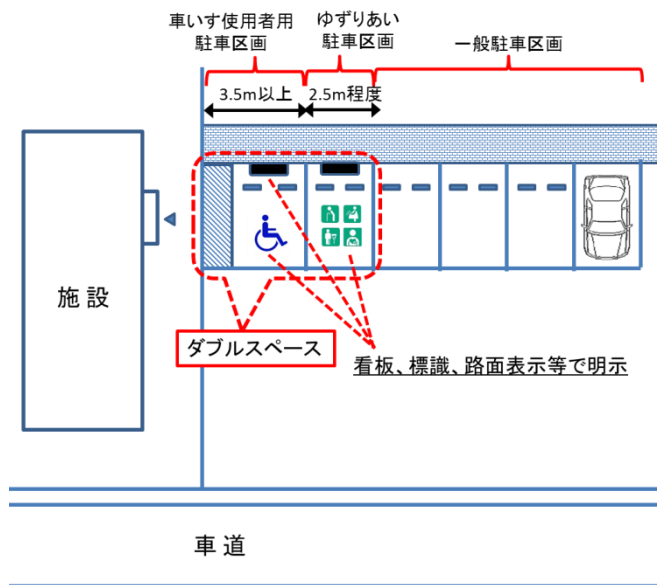
☆参考～車いす使用者用駐車施設の適正利用～

区画幅を 3.5m 確保し、「障がい者のための国際シンボルマーク」が示された駐車区画である「車いす使用者用駐車施設」は、政令第 17 条の規定に基づき、車いす使用者の移動に配慮して出入口近くに設けられている。

車いす使用者は、車から乗降するために 3.5m 幅の区画が必要であるが、一方で、車いす使用者以外の障がい者、高齢者、妊婦、けが人など、移動に配慮が必要な利用者も出入口近くの駐車区画を必要としている。

そこで、車いす使用者用駐車施設とは別に、車いす使用者以外の障がい者、高齢者、妊婦、けが人など、移動に配慮が必要な利用者に配慮し、出入口近くに当該利用者用の駐車区画を設けることが望ましい。

(大阪府における取り組み事例「ダブルスペース」)



(大阪府事例「ゆずりあい駐車区画」)



その他の配慮が必要な利用者用の  
駐車区画のマーク

(大阪府障がい者等用駐車区画利用証制度)

障がい者や高齢者など移動に配慮を要する方々が安心して外出できるよう、公共施設や商業施設などにおける車いす使用者用の駐車区画等をご利用いただくための利用証を大阪府が交付する制度です。(平成 26 年 2 月から開始)

大阪府障がい者等用駐車区画利用証制度に関する問い合わせ先  
大阪府 福祉部 障がい福祉室 障がい福祉企画課 企画グループ  
電話：06-6944-2362 FAX：06-6942-7215  
Eメール：shogaikaku@sbox.pref.osaka.lg.jp  
<http://www.pref.osaka.lg.jp/keikakusuishin/riyouseido/>



## [10] ホテル又は旅館の客室 (政令第 15 条 条例第 19 条)

### 基本的な考え方

客室は、高齢者、障がい者等の利用を妨げないよう配慮する必要がある。障がい者に配慮した客室以外の客室においても、段差解消、車いす使用者の回転スペース、手すりの設置等に配慮することが望ましい。また、高齢者、障がい者等に配慮した設備等の貸し出しを行うことが望ましい。

●:政令・条例の基準 ○:望ましい整備 ☆:参考となる事項

逐条解説 P.42~44  
建築設計標準 P2-99

建築物移動等円滑化基準		解説	
一般基準	客室	● ホテル又は旅館には、客室の総数が50以上の場合は、車いす使用者が円滑に利用できる客室(以下この章において「車いす使用者用客室」という。)を一以上設けなければならない。	→ 車いす使用者用客室は、移動の困難さを考慮してできるだけエレベーターに近接した位置とする。
	仕上げ	● 車いす使用者用客室は、床の表面は、粗面とし、又は滑りにくい材料で仕上げなければならない。	→ ☆車いすの操作が困難になるような毛足の長い絨毯を全面に使用することは避けることが望ましい。
	便所	● 車いす使用者用客室に設ける便所は、次に掲げるものであること。 ただし、当該客室が設けられている階に不特定かつ多数の者が利用する便所(車いす使用者用便房が設けられたものに限る。)が一以上(男子用及び女子用の区別があるときは、それぞれ一以上)設けられている場合は、この限りでない。 イ 便所内に車いす使用者用便房を設けること。 ロ 車いす使用者用便房及び当該便房が設けられている便所の出入口は、次に掲げるものであること。 (1) 幅は、80cm 以上とすること。 (2) 戸を設ける場合には、自動的に開閉する構造その他の車いす使用者が容易に開閉して通過できる構造とし、かつ、その前後に高低差がないこと。	車いす使用者用便房については、【8】便所P.46 参照  → 【2】出入口 P.8 参照
	浴室等	● 車いす使用者用客室に設ける浴室又はシャワー室(以下この章において「浴室等」という。)は、次に掲げるものであること。ただし、当該客室が設けられている建築物に不特定かつ多数の者が利用する浴室等(次に掲げるものに限る。)が一以上(男子用及び女子用の区別があるときは、それぞれ一以上)設けられている場合は、この限りでない。 イ 車いす使用者が円滑に利用することができるものとして国土交通大臣が定める構造であること。 ロ 浴室等の出入口は、次に掲げるものであること。 (1) 幅は、80cm 以上とすること。 (2) 戸を設ける場合には、自動的に開閉する構造その他の車いす使用者が容易に開閉して通過できる構造とし、かつ、その前後に高低差がないこと。	→ 【円滑に利用できる構造】 ・浴槽、シャワー、手すり等の適切な配置 ・十分な空間(直径 150cmの円)の確保 ・出入口の幅を80cm以上とすること ・出入口の戸は車いす使用者が容易に開閉して通過できる構造、かつその前後に高低差がないこと。 なお、電動車いす等、大きな車いすでは、150cmの円では十分ではない場合があるため、施設の利用者等状況を鑑みて設計する必要がある。



移動円滑化経路基準	出入口	<ul style="list-style-type: none"> <li>●幅は、80cm 以上とすること。</li> <li>●戸を設ける場合には、自動的に開閉する構造その他の車いす使用者が容易に開閉して通過できる構造とし、かつ、その前後に高低差がないこと。</li> </ul>	<p>→ 車いす使用者用客室は「利用居室」となるため、当該室の出入口までの移動等円滑化経路の規定が適用される。 【2】出入口 P.8 参照</p> <p>→ なお、ホテル又は旅館の客室内に設ける「車いす使用者用便房」の出入口には、移動等円滑化経路の規定ではなく、上記の一般基準の中の規定が適用される。</p>
	<b>配慮すべき事項</b>		<b>解説</b>
動線計画	○わかりやすい動線計画とし、建物を訪問した人が施設の情報を得られるよう、案内設備を適切に設置することが望ましい。		
客室	○全客室数の2%以上の車いす使用者用客室を設けることが望ましい。		
	☆車いす使用者用客室は、移動の困難さを考慮してできるだけエレベーターに近接した位置とする。		
	○浴室等や便所では障がいによって右勝手、左勝手等の選択ができるよう、客室のバリエーションを準備しておくことが望ましい。		
	○車いす使用者用客室など、障がい者に配慮した客室以外の客室においても、段差解消、車いす使用者の転回スペース、手すりの設置等に配慮することが望ましい。		
	○客室や浴室等の出入口、屋内通路などについて、車いす使用者に配慮した整備が望ましい。		
照明	○客室・浴室等の照明は明るさが調節可能なものとするが望ましい。	→ 視覚障がい者が必要な照度が確保できるようにする。	
室名表示・鍵	○視覚障がい者に部屋番号が分かるように、点字表示とともに番号(算用数字)を浮き出したものを設置することが望ましい。		
	○客室の鍵は視覚障がい者に配慮し、分かりやすく操作しやすいものとするが望ましい。	→ 視覚障がい者は、カードキーを円滑に利用することが困難であるため、開錠・施錠が音等でわかるなど工夫する。	
	○カード式ロックは、障がいによっては時間内に動作を終了させることが困難なため、キーロックが外れる時間を延長する機能があることが望ましい。		
出入口	○出入口幅は 90cm 以上とすることが望ましい。	→ 車いす使用者が客室を利用する際、限られたスペースである客室へ入るためには、出入口での切り返しなど方向転換が必要となる場合があるため、出入口幅を広く確保することが望ましい。	
	○扉は、引き戸とすることが望ましい。		
	○出入口の前後には、車いすが回転できる空間(直径 150cm 以上)を設けることが望ましい。		
ベッド	☆ベッドの高さはマットレス上面で、車いすの座面の高さ(40cm～45cm)程度とする。		
	☆ベッドボードについては、高さは、マットレス上面より 30cm以内とし、ベッド上で寄り掛かりやすい形状とする。		
	☆ベッドサイドキャビネットの高さは、マットレス上面より 10cm 程度高くする。		
	○ベッドの下に車いすのフットレストが入るものとするが望ましい。		
	○照明は、ベッド上で点灯・消灯できるものとするが望ましい。		
便所	○オストメイトを設置することが望ましい。		
浴室	☆浴槽の深さは 50cm程度、エプロン高さは車いす座面と同程度の高さ 40cm～45cm程度とすると使用しやすい。		
	☆浴槽の仕上げは、滑りにくく、体を傷つけない仕上げとする。		

	○浴槽の脇に移乗台を設けることが望ましい。 移乗台の大きさは車いすから移乗しやすい高さ 40cm～45cm程度 幅 45cm 程度、奥行きは浴槽と同程度	
	○浴槽は2方向以上から介助できる空間を考慮することが望ましい。 (浴室洗い場も介助者が介助しやすい広さとするが望ましい。)	
	☆浴室等の水栓器具、シャワー等の設備は、高齢者、障がい者等が 使いやすいものとする。	
	○浴室等の水栓金具類の取り付け高さ等は浴槽内に座った状態で 利用できることが望ましい。	
	○非常呼び出しボタンを浴槽からも手の届く位置に設けることが望まし い。	.....➤ ただし、漏電対策を行うこと。
	○浴室とトイレが一体化したのもも含め入浴中等に緊急事態が起きる 場合を想定し、緊急情報が文字情報やこれに代わるサインで表示 されるディスプレイ装置等を備えることが望ましい。	
(シャワー)	○シャワーはハンドシャワーでヘッド掛けを使いやすい位置に上下 2ヶ所 設けたものか、ヘッドが昇降するスライドバーが望ましい。	
	○シャワーはサーモスタット(自動温度調節器)付きが望ましい。	
(洗面台)	○洗面台の仕様は、洗顔、髭剃り、歯磨きなどを考慮して自動水栓より はレバー式混合水栓等の設置が望ましい。	
	○洗面台の鏡は平面鏡とすることが望ましい。	
その他の設備	☆スイッチ類、非常呼び出しボタンを設ける場合、同一施設内では設置 位置を統一する。	
	☆コンセント、スイッチ、ボタン等は車いすでの使用に適する高さ及び 位置とする。	.....➤ ・コンセント・スイッチ・ボタン 40cm～110cm程度の範囲 内 ・収納棚 下端:30cm程度 上端:150cm程度 奥行き:60cm程度
	○緊急通報ボタンあるいは非常用を兼ねた浴室用電話機を設置する ことが望ましい。	
	○筆談ボード等を受付に常備し、来客の求めに応じて貸出す等の対応 をすることが望ましい。	
	○聴覚障がい者用にドアのノックやチャイム音に反応して光や振動等で 知らせる機器を設置もしくはフロントで貸出しすることが望ましい。	
	○聴覚障がい者用にファックスを設置又は貸出しすることが望ましい。	.....➤ ファックスには、届いた時に、フラ ッシュライトやバイブレーター等聴 覚障がい者が分かる方法で知ら せる機能がついているとよい。
	○文字放送を受信できるテレビ(非常時の文字表示もできるとよい)や、 振動で時間を伝える目覚まし時計を設置又は貸出しすることが望まし い。	
	○聴覚障がい者のために、フラッシュ及びバイブレーターにより情報を 伝達する非常警報装置を設置又は貸出しすることが望ましい。	.....➤ 一般客室(和室を含む)について も聴覚障がい者の利用に配慮し た光や文字、記号による非常警 報装置を設置することが望まし い。
	○屋内には点字で避難経路を示す案内板を設置することが望ましい。	
	○フロントにホテル周囲の連絡先情報を点字で用意しておくことが望まし い。	
	○上肢 <small>こうち</small> の巧緻障がい者用電話機を設置又は貸出しすることが望まし い。	
	○ベビーベッドや乳幼児ミルク用湯沸しポットを設置又は貸出しするこ とが望ましい。	
補助犬に対する対 応	○補助犬(盲導犬、聴導犬、介助犬)用備品(犬用セット、リードつなぎ、 水とえさポウル等)を貸出すことが望ましい。	
	○屋外に補助犬用の排泄場所の確保が必要である。	

## 解説図一覧

図 10.1 ツインルームの例	●○
図 10.2 シングルルームの例	●○☆
図 10.3 浴室の手すり、浴槽の例	●○☆
図 10.4 水栓器具類(展開図)	○
図 10.5 客室のドアの例	○☆
図 10.6 ベッドの高さ	☆
図 10.7 コンセント、スイッチの高さ	☆
図 10.8 聴覚障がい者に配慮した設備	☆

## チェック項目(政令・条例の基準)

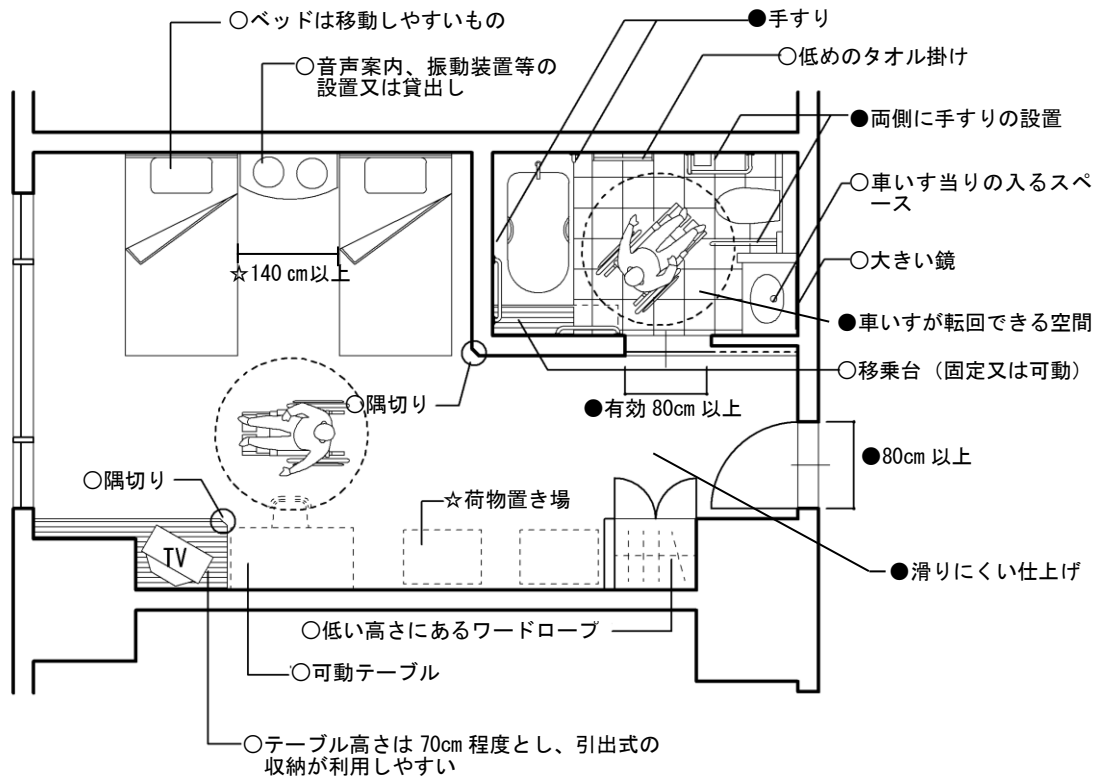
一般基準	①客室の総数が 50 以上で、車いす使用者用客室を一以上設けているか	
	②車いす使用者用客室の床の表面は滑りにくい仕上げであるか	—
	③便所(同じ階に共用便所があれば免除)	
	(1)便所内に車いす使用者用便房を設けているか	
	(2)出入口の幅は 80 cm 以上であるか(当該便房を設ける便所も同様)	
	(3)出入口の戸は車いす使用者が通過しやすく、前後に水平部分を設けているか(当該便房を設ける便所も同様)	
	(4)洗浄装置は、押しボタンその他操作が容易な方式のものを設けているか	
	④浴室等(共用の浴室等があれば免除)	
	(1)浴槽、シャワー、手すり等が適切に配置されているか	
	(2)車いすで利用しやすいよう十分な空間が確保されているか	
	(3)出入口の幅は 80 cm 以上であるか	
	(4)出入口の戸は車いす使用者が通過しやすく、前後に水平部分を設けているか	

## 関連する章

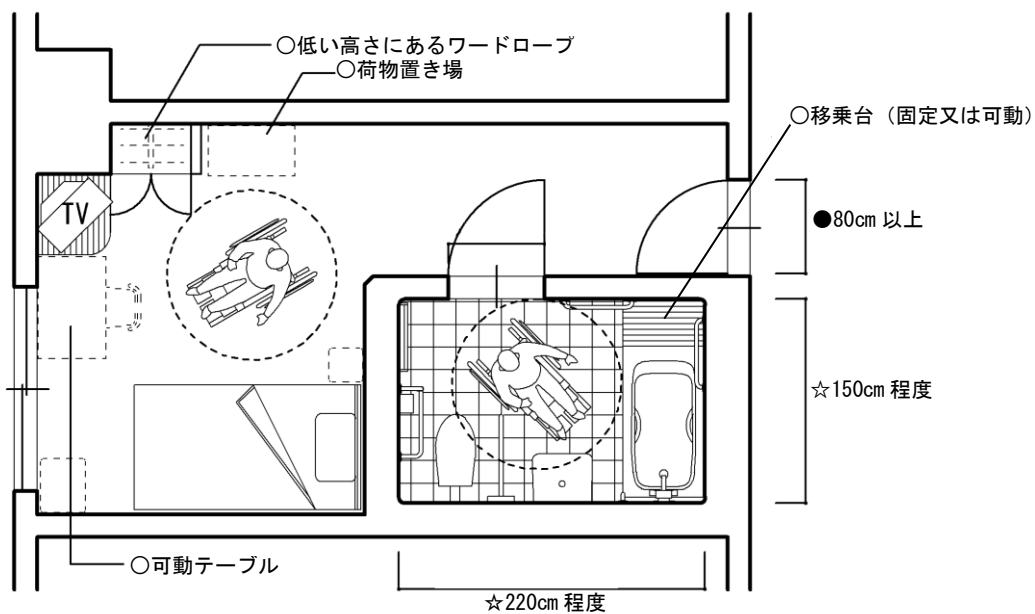
- ・【2】出入口:P. 8
- ・【8】便所:P.46
- ・【11】浴室等:P.79

- 政令・条例の基準
- 望ましい整備
- ☆ 参考となる事項

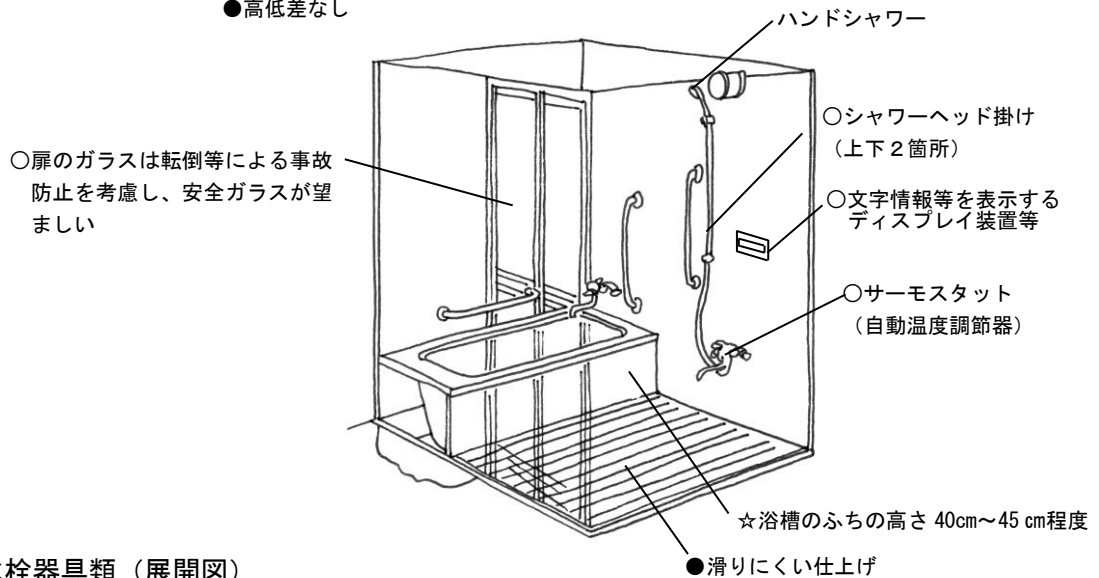
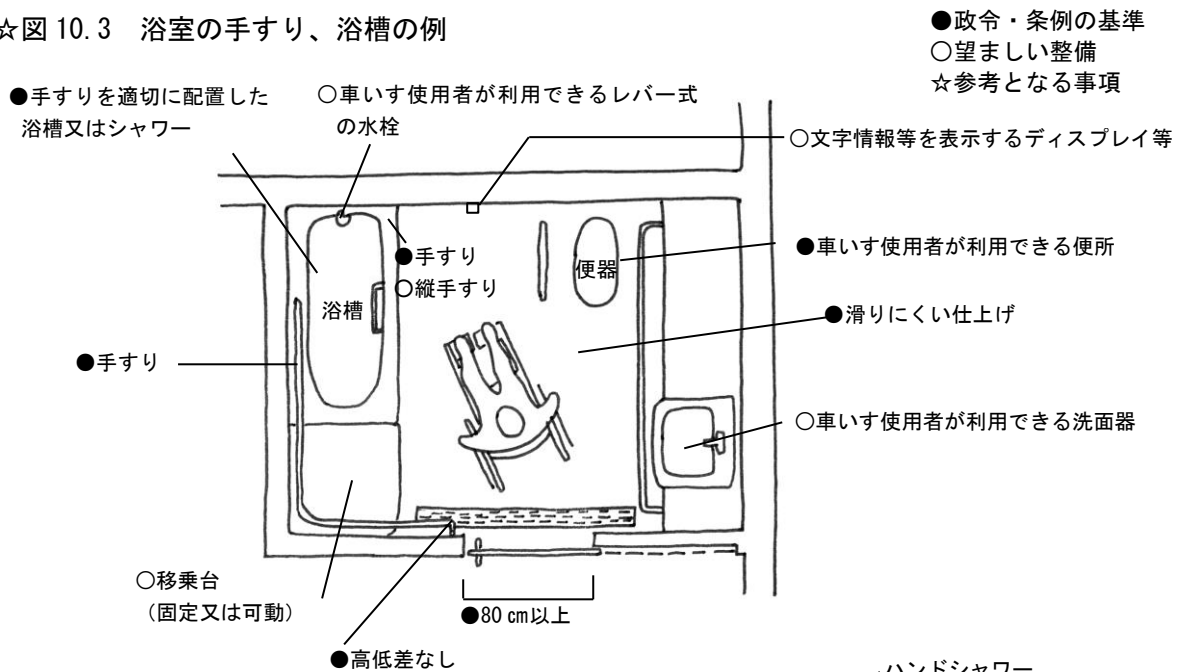
●○図 10.1 ツインルームの例



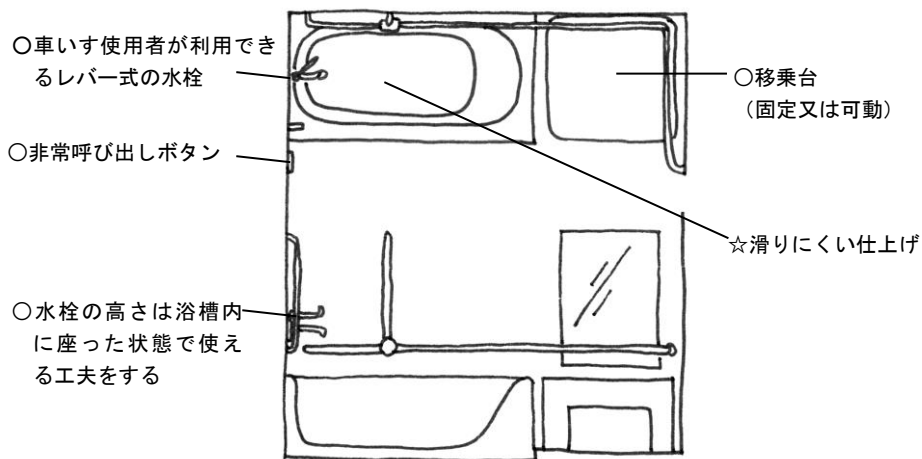
●○☆図 10.2 シングルルームの例



●○☆図 10.3 浴室の手すり、浴槽の例

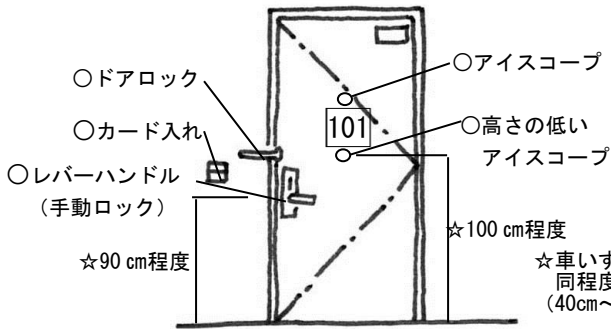


○図 10.4 水栓器具類 (展開図)

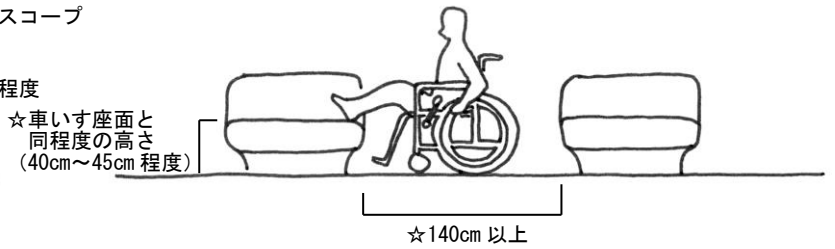


- 政令・条例の基準
- 望ましい整備
- ☆参考となる事項

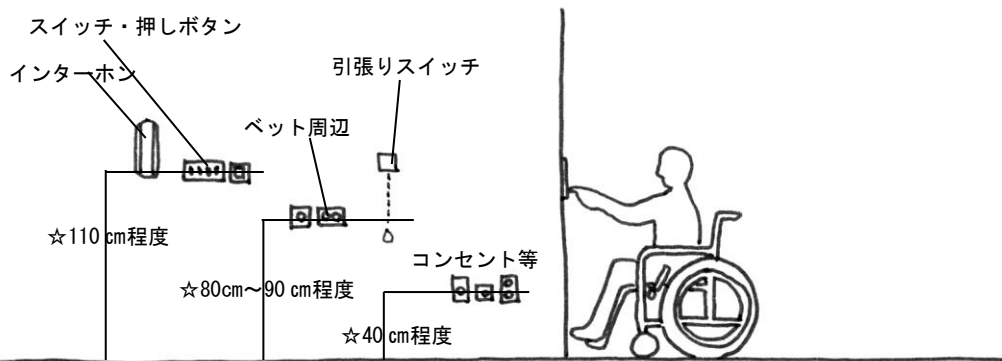
○☆図 10.5 客室ドアの例



☆図 10.6 ベッドの高さ

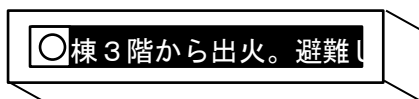


☆図 10.7 コンセント、スイッチの高さ



☆図 10.8 聴覚障がい者に配慮した設備

文字情報等を表示するディスプレイ装置等



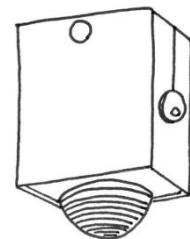
緊急時や情報を伝達したい場合に  
事態を文字情報で伝える。

パトライト



スイッチを押すことによって、緊急時や  
情報を伝達したい場合などにランプが  
回転し、視覚により緊急事態であることを  
伝える。

キセノンライト



短時間の放電発光を利用した  
点滅装置。フラッシュランプが  
点滅し、視覚により緊急事態で  
あることを伝える。

## [11] 浴室等 (条例第 21 条)

### 基本的な考え方

浴室は高齢者、障がい者等にとって転倒などの危険の大きな場所であるため、配慮が必要とされる。

車いす使用者が利用する場合、脱衣室、洗い場、浴槽への一連の動作が円滑に行えるよう配慮する。

●:政令・条例の基準 ○:望ましい整備 ☆:参考となる事項

逐条解説 P.49~51  
建築設計標準 P2-112

### 建築物移動等円滑化基準

### 解説

建築物移動等円滑化基準		解説
一般基準	仕上げ	●不特定かつ多数の者が利用し、又は主として高齢者、障がい者等が利用する浴室又はシャワー室(以下この章において「浴室等」という。)を設ける場合には、床の表面は、粗面とし、又は滑りにくい材料で仕上げなければならない。
	浴室等	●浴室等のうち一以上(男子用及び女子用の区別があるときは、それぞれ一以上)は、次に掲げるものでなければならない。 イ 浴槽、シャワー、手すり等を適切に配置すること。
		<p>□ 車いす使用者が円滑に利用できるような十分な空間を確保すること。</p> <p>ハ 出入口は、次に掲げるものであること。 (1) 幅は、80cm 以上とすること。 (2) 戸を設ける場合には、自動的に開閉する構造その他の車いす使用者が容易に開閉して通過できる構造とし、かつ、その前後に高低差がないこと。</p>
		<p>脱衣室、浴室、障がい者用シャワーブース、更衣ブース等に転倒防止、身体支持、移乗補助に配慮した手すりの設置を求めるものである。</p> <p>脱衣室は「浴室等」の一部として扱い、脱衣室を設置する場合は、十分な空間(直径 150cm の円)の確保が必要である。なお、電動車いす等、大きな車いすでは、150cm の円では十分でない場合があるため、施設の利用者等状況を鑑みて設計する必要がある。</p> <p>【2】出入口 P.8 参照</p>

### 配慮すべき事項

### 解説

配慮すべき事項		解説
全般・経路	☆浴室・シャワー室・脱衣所または更衣室まで支障なくアプローチできるよう段を設けない。手すり等による誘導も考慮する。	
	☆脱衣所または更衣室から洗い場及び浴槽、また、脱衣所または更衣室からシャワー室への一連の動作が円滑に行えるよう配慮する。	
	☆浴室等は高齢者、障がい者等などにとって転倒などの危険の大きな場所であるため、障がいの種類・程度、介助者の有無などを考慮して浴室等の形状などを計画する。	
脱衣所(更衣室等含む)	○車いす使用者の脱衣は、着脱用ベンチ(長さ 180cm 以上、幅 60cm 以上、高さ 40cm~45cm 程度)を設けることや、床に下りての脱衣スペースの確保に配慮すること。	<p>着脱用ベンチには下記のを備えることが望ましい。 ・上体の寄りかかることができるヘッドボード ・表面仕上げはクッション材付 ・上部にぶら下がりの吊り輪又は壁面に縦手すり</p>
	☆脱衣所の収納棚は車いすでの使用に適する高さ及び位置とする。	<p>・収納棚 下端: 30cm程度</p>

	<p>また、下部には車いすのフットレストが入るスペースを確保する。</p> <p>○脱衣所の下足入れや収納棚は、視覚障がい者が認知をしやすいように、点字表示等を行うことが望ましい。</p> <p>☆更衣ブースは、介助者が異性である場合を考慮して、専用の出入口を設けるか、更衣室の入口近くに設ける。</p>		
戸	<p>☆扉等のガラスは、転倒等による事故防止を考慮し、安全ガラスを用いる。</p>		
浴槽	<p>○浴槽のまわりには、2方向以上から介助できるスペースを設けることが望ましい。</p> <p>☆浴槽の深さは 50 cm 程度、エプロン高さは車いす座面と同程度の高さ 40 cm 程度とする。</p> <p>○病院、介護老人保健施設等では浴槽内へのアプローチとしてスロープを設置することが望ましい。</p>		
手すり	<p>☆洗い場周囲及び浴槽周囲に手すりを取り付ける。必要に応じて連続させる。</p> <p>☆必要に応じて浴槽内にも手すりを設置する。</p> <p>○手すりは水平及び垂直の両タイプのもを取り付けることが望ましい。</p>		
水栓	<p>○浴槽からの湯水の溢れ出しを防止するために、水栓は定量止水機能のついたものとするが望ましい。</p> <p>☆水栓金具はレバー式等操作のし易いものとする。</p> <p>☆個室用の浴室の場合、水栓金具類の取り付け高さ等は洗い場から手が届き、浴槽内に座った状態で利用できるようにする。</p> <p>○水栓には点字表示とともに、浮き彫り文字や音声による案内を併用する等の工夫が望まれる。</p> <p>☆浴室用水栓においては湯水の混合操作を容易にするため、サーモスタット(自動温度調節器)の付いたワンハンド・レバー式とする。</p> <p>☆シャワーは、原則としてハンドシャワーとし、シャワーヘッドは垂直に取り付けられたバーに沿ってスライドし高さを調節できるものか、上下二箇所の使いやすい位置にヘッド掛けを設けたものとする。</p>	<p>→ サーモスタットの付いた水栓には、適温の箇所に認知しやすい印等をつけることが望ましい。</p>	
洗い場	<p>○洗い場の下部には車いすのフットレストが入るようにスペースを確保することが望ましい。また、車いすから容易に移乗できる高さ 40cm～45cm 程度の洗い場台を設置することが望ましい。</p>	<p>→ 車いすの座面と同じ高さの洗い場とした場合、洗い場から浴槽に排水が流れ込まないように、浴槽の縁、縁からの水勾配、排水溝を工夫して配置する。</p>	
シャワーブース	<p>○シャワーブースの出入口は引き戸又はカーテンとする。</p>		
設備	<p>○シャワーチェアを設けることが望ましい。</p>		
色	<p>○浴室の配置等を把握しやすくするため、床と浴槽等の色のコントラストに配慮する。また、浴室の照明についても工夫を行うことが望ましい。</p>		
緊急時の対応	<p>○非常呼び出しボタンを設置することが望ましい。浴室の場合、洗い場及び浴槽から手の届く位置にループやひもをつけて設けることが望ましい。</p> <p>○脱衣所(更衣室含む)に緊急連絡用の文字情報やこれに代わるサインがわかるディスプレイ装置等を備えることが望ましい。</p>	<p>→ 非常呼び出しボタンは、浴室内で倒れたとき等に使うので、低い位置にも設けることが望ましい。</p>	

上端:150cm 程度  
奥行き:60cm程度



## 解説図一覧

図 11.1 車いす使用者が利用できる浴室の例	●○☆
図 11.2 簡易型浴室	●○
図 11.3 シャワー室	●
図 11.4 シャワーブース	●○
図 11.5 更衣ブース	●

## チェック項目(政令・条例の基準)

一般基準	①表面は滑りにくい仕上げであるか	
	②車いす使用者用浴室等を設けているか（一以上）	—
	(1)浴槽、シャワー、手すり等が適切に配置されているか	
	(2)車いすで利用しやすいよう十分な空間が確保されているか	
	(3)出入口の幅は80cm以上であるか	
	(4)出入口の戸は車いす使用者が通過しやすく、前後に水平部分を設けているか	

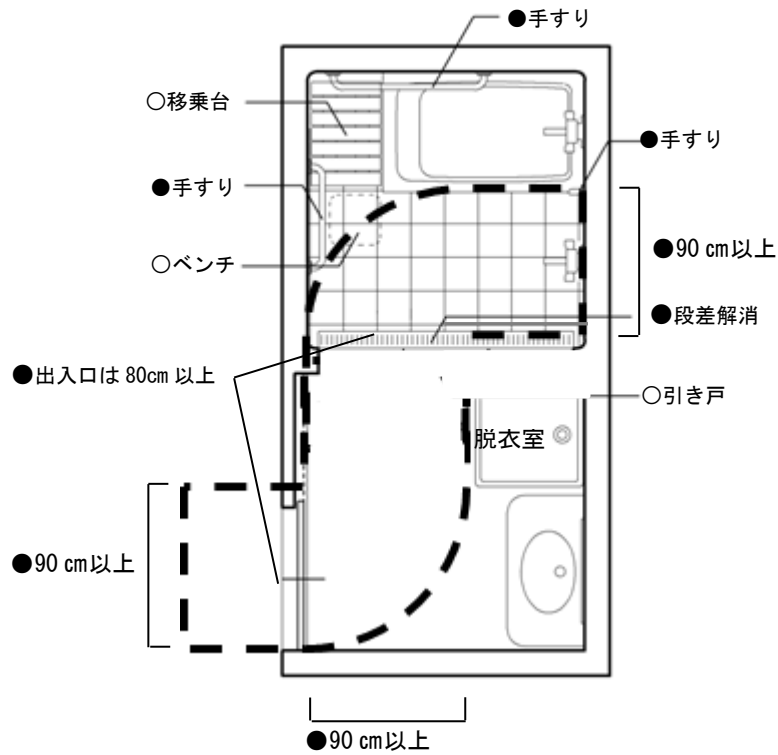
## 関連する章

・【2】出入口:P.8

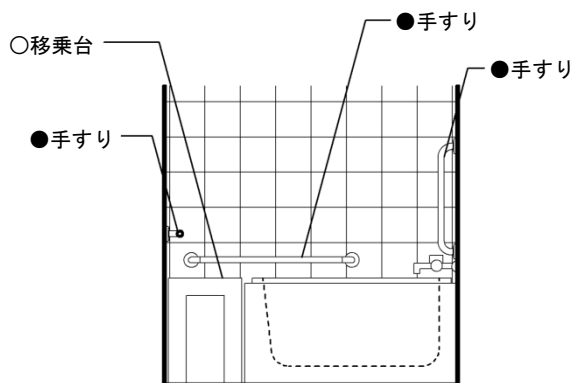


- 政令・条例の基準
- 望ましい整備
- ☆ 参考となる事項

●○図 11.2 簡易型浴室

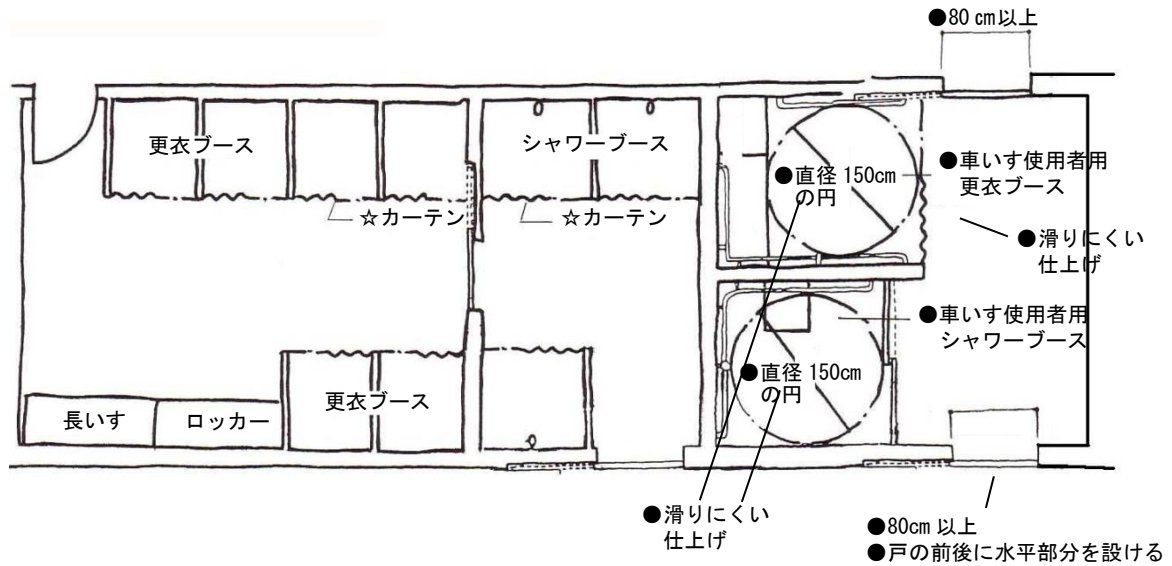


500 m<sup>2</sup>程度の小規模な施設については、平面計画、利用実態等を鑑み、簡易型の浴室の設置でも可

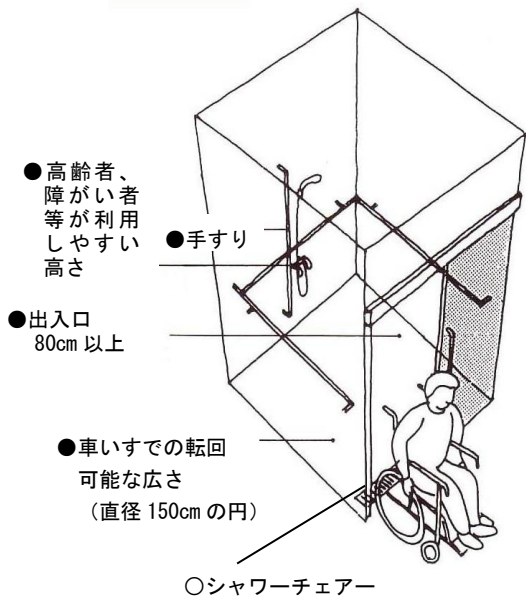


- 政令・条例の基準
- 望ましい整備
- ☆参考となる事項

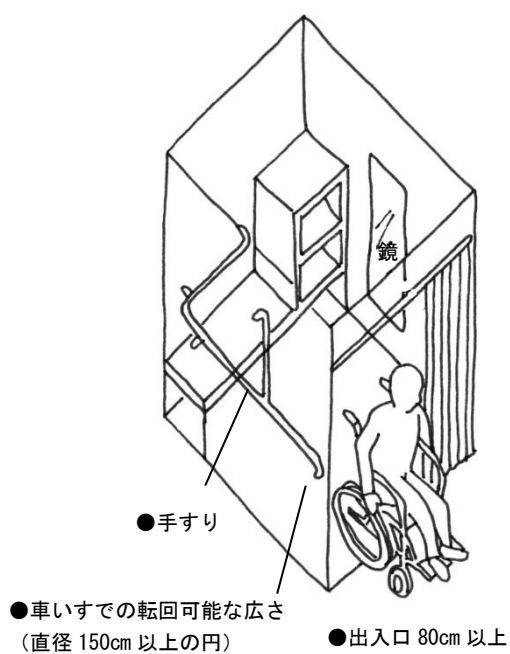
●図 11.3 シャワー室



●○図 11.4 シャワーブース



●図 11.5 更衣ブース



## [12] 標識 (政令第 19 条)

### 基本的な考え方

標識は、一般的にピクトサインとも呼ばれ、空間全体や各空間の用途、順路などを示すために有効である。

文字より絵のほうが理解しやすいといった障がい者や、子どもに対して情報を提供することができる手段でもあるため、わかりやすくかつ適切に設ける必要がある。

●:政令・条例の基準 ○:望ましい基準 ☆:参考となる事項

逐条解説 P.76~77  
建築設計標準 P2-143

### 建築物移動等円滑化基準

### 解説

一般基準	標識	●移動等円滑化の措置がとられたエレベーターその他の昇降機、便所又は駐車施設の付近には、国土交通省令で定めるところにより、それぞれ、当該エレベーターその他の昇降機、便所又は駐車施設があることを表示する標識を設けなければならない。	→ 平成 18 年 12 月 15 日国土交通省令第 113 号 ・標識は見やすい位置に設けること ・内容が用意に識別できること(日本工業規格「案内用図記号」JIS Z 8210 に定められているときは、これに適合するもの)
------	----	---	--

### 配慮すべき事項

### 解説

設置	☆設置に関しては、照明計画、コントラスト等について総合的な検討を行うとともに反射やちらつきがないような配慮をする。	→ 「色覚障がいのある人に配慮した色使いのガイドライン」(大阪府作成)参考-201 参照
	☆弱視者、色弱者に対応して、色や表示の仕方を工夫する必要がある。	
	○掲出高さは、視点からの見上げ角度が小さく、かつ弱視者や目線の低い車いす使用者にも見やすい高さとする。	
	☆突出型の標識を設ける場合は、視覚障がい者等の支障とならないような高さに設ける。	
	☆自立型標識を設置する場合は危険防止のため、視覚障がい者の通行の支障がある場所には原則として使用しない。	
	○誘導用の表示板は、曲がり角ごとにわかりやすい位置に設けることが望ましい。	
○JIS Z 8210 に定められていない案内用図記号については、標準案内用図記号ガイドラインを用いることが望ましい。	→ 標準案内用図記号ガイドライン: 国土交通省の関係公益法人である交通エコロジー・モビリティ財団が日本財団の助成を得て設置した「一般案内用図記号検討委員会」において、2001 年 3 月に策定されたもの。	
大きさ	○国際シンボルマークは 10cm 角以上 45cm 角以下が望ましい。ただし、駐車場の床又は地面に表示する場合は、大きく書き込むこととする。	
浮き彫り	○ピクトサインは浮き彫りにすることが望ましい。	

## 解説図一覧

図 12.1 エレベーターにおける標識の例	●○
図 12.2 便所における標識の例	●○
図 12.3 駐車場における標識・看板の例	●

## チェック項目(政令・条例の基準)

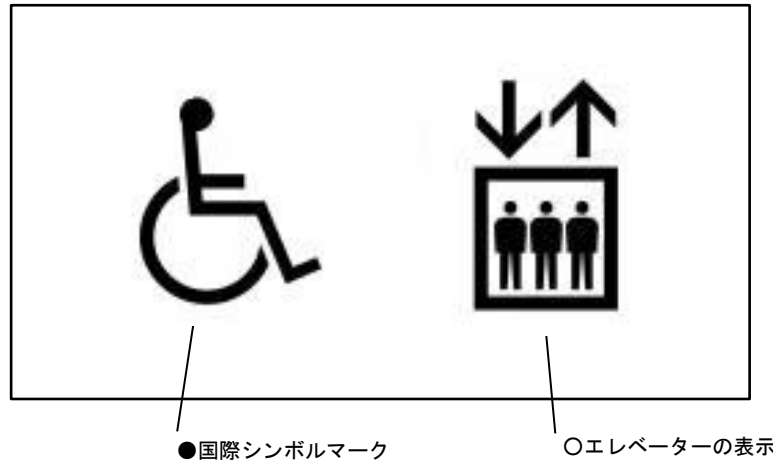
一般基準	①エレベーターその他の昇降機、便所又は駐車施設があることの表示を見やすい位置に設けているか	
	②標識は、内容が容易に識別できるものか(日本工業規格Z8210に適合しているか)	

## 関連する章

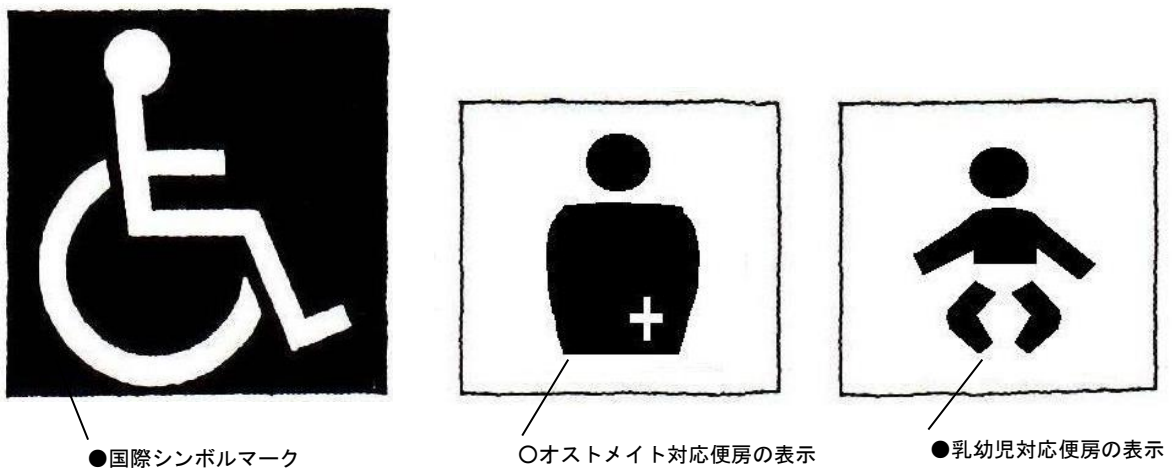
- ・【6】エレベーター:P.34
- ・【8】便所:P.46
- ・【9】駐車場:P.67

- 政令・条例の基準
- 望ましい整備
- ☆参考となる事項

●○図 12.1 エレベーターにおける標識の例

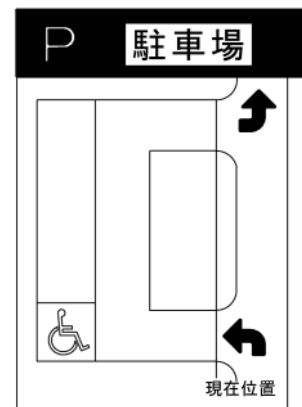
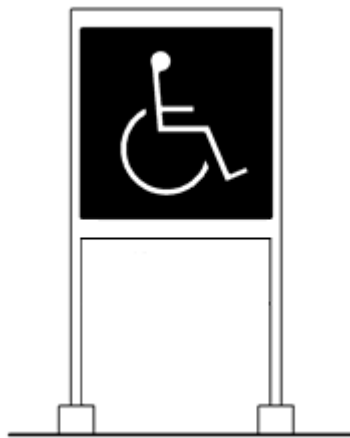
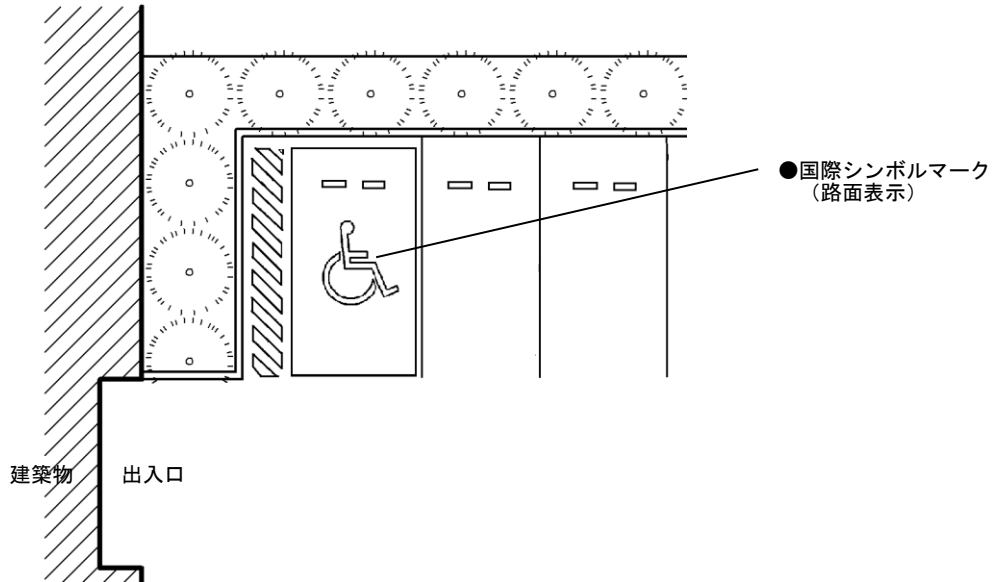


●○図 12.2 便所における標識の例



- 政令・条例の基準
- 望ましい整備
- ☆参考となる事項

●図12.3 駐車場における標識・看板の例





## [13]案内設備 (政令第 20 条 条例第 23 条)

### 基本的な考え方

建物を訪問した人が施設の情報を得られるよう、案内設備を設置する。

案内設備は、文字や図を用いるなど、高齢者、障がい者等にわかりやすいものとなるよう配慮する必要がある。

●:政令・条例の基準 ○:望ましい整備 ☆:参考となる事項

逐条解説 P.78~79  
建築設計標準 P2-143

### 建築物移動等円滑化基準

### 解説

一般基準			
目の見える人への案内設備	●建築物又はその敷地には、当該建築物又はその敷地内の移動等円滑化の措置がとられたエレベーターその他の昇降機、便所又は駐車施設の配置を表示した案内板その他の設備を設けなければならない。ただし、当該エレベーターその他の昇降機、便所又は駐車施設の配置を容易に視認できる場合は、この限りでない。	----->	その他の設備としては、音声案内(モニター付きのインターホン等)又は案内所等がある。
視覚障がい者への案内設備	●建築物又はその敷地には、当該建築物又はその敷地内の移動等円滑化の措置がとられたエレベーターその他の昇降機又は便所の配置を点字その他国土交通大臣が定める方法により視覚障害者に示すための設備を設けなければならない。	----->	具体的には、点字や文字・配置図等を浮き彫りにした触知図案内板、インターホン。触知図案内板の点字の表示方法等については、JIS T0921、情報内容及び形状表示方法等については JIS T0922 が参考となる。参考-232 参照。
案内所	●案内所を設ける場合には、上記の規定は適用しない。		
	●案内所は、車いす使用者が円滑に利用できるものとしなければならない。	----->	車いす使用者が利用できるように座位用のカウンター部分を設ける。

### 配慮すべき事項

### 解説

設置			
仕様	○案内板等は各フロアに設けることが望ましい。		
	☆案内板を設置する場合はわかりやすい大き目の文字や図を用い、わかりやすいデザインとし、背景色等との色の対比や明度差に配慮する。	----->	退色しやすい色を用いない。白内障の人や色覚障がい者、弱視の人も見やすい色とする。
	☆照明は、逆光または反射グレアが生じないように配慮する。		
	☆掲示板高さは、視点からの見上げ角度が小さく、かつ視点の低い車いす使用者にも見やすい高さとする。		
	☆突出型の案内板等を設ける場合は、視覚障がい者等の支障とならないような高さに設ける。		
	☆自立型案内板等を設置する場合は危険防止のため、視覚障がい者の通行の支障がある場所には原則として使用しない。		
	○劇場や映画館などでは、車いす使用者用客席の位置等を案内板に表示することが望ましい。		
	☆案内表示は、視覚障がい者誘導用ブロック等、案内板、サイン、音声や光による誘導が効果的に組み合わせるよう配慮する。		
	○触知図案内板は墨字を併記し、音声による誘導を行うことが望ましい。		
	☆文字が多いものや、デザインが複雑なものは、わかりにくいため避け、できる限りシンプルなものとする。		
	☆タッチパネル式の案内設備は視覚障がい者には利用しにくいため、避ける。		
	☆文字の書体は認知しやすいものとする。	----->	ゴシック体や教科書体が認知しやすい。
	○施設の用途により主要な案内板・表示板は外国語を併記することが望ましい。		

インターホン	○受付がない場合の触知図案内板には、必要に応じてインターホンを併設することが望ましい。 ☆インターホンの設置高さは 100cm 程度とする。	
休日等の対応	○病院等では、休日・夜間緊急時に使用可能な呼び出し設備を玄関付近に設けることが望ましい。	
誘導鈴	○必要に応じ、誘導鈴を玄関付近等に設置する。(歩道、アプローチから玄関のおおよその位置を知らせる目的のもの。) ○誘導鈴の設置に際して、音量や設置場所、スピーカーの指向性などに十分配慮することが望ましい。	
画像・光・振動による案内	○聴覚障がい者には、館内放送やアナウンス、サイレンなどの音声による案内情報が伝わらないため、これらを画像・光・振動等の情報に転換して伝えることが望ましい。 ☆光による案内としては、出入口のノックの振動やインターホンの音、電話のベルなど日常生活の中で発生する音の情報をセンサーでキャッチし、照明器具の点滅やフラッシュライトなどで知らせるシステムを設置する。 ☆振動による案内としては、目覚まし時計、ドアのノック、インターホン、ドアチャイム、電話／ファックスの着信音などを感知し、親機、子機、携帯用バイブレーターなどに微弱電波を利用して通報するシステムを設置する。 ☆役所、病院、銀行等では、利用者案内や呼び出しを音声によるほか、聴覚障がい者への配慮として文字情報やこれに代わるサインがわかるディスプレイ装置等を備える。	<p>.....➔ 【10】ホテル又は旅館の客室 P.72 参照</p> <p>.....➔ 【16】造作設備(カウンター) P.104 参照</p>

## 解説図一覧

図 13.1 触知図案内板	☆
図 13.2 触知図案内板の例	☆
図 13.3 案内所	●○☆

## チェック項目(政令・条例の基準)

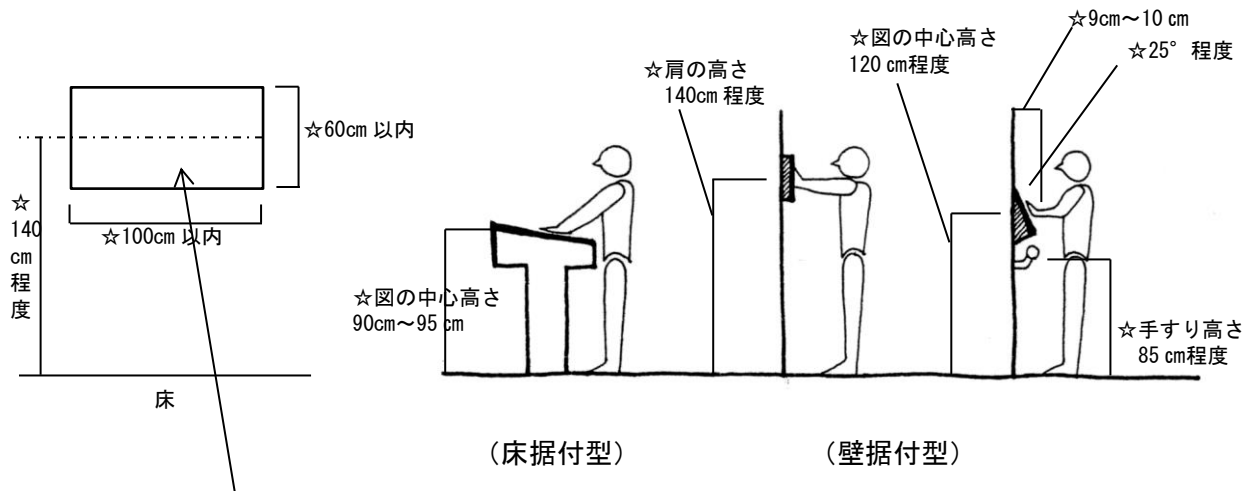
一般基準	①エレベーターその他の昇降機、便所又は駐車施設の配置を表示した案内板等があるか(配置を容易に視認できる場合は除く)	
	②エレベーターその他の昇降機、便所の配置を点字その他の方法(文字等の浮き彫り又は音による案内)により視覚障がい者に示す設備を設けているか	
	③案内所を設けているか(①、②の代替措置)	
	(1)案内所は、車いす使用者が利用できるものとしているか	

## 関連する章

・【14】案内設備までの経路:P.93

- 政令・条例の基準
- 望ましい整備
- ☆参考となる事項

☆図 13.1 触知図案内板



触知図案内板に記載すべき内容

最低限として、平面図に当該建築物の概要がわかる程度の外形を示し、その中で現在地、移動等円滑化（バリアフリー化）されたエレベーター等の昇降機、便所、駐車施設の配置を示すことが必要となる。

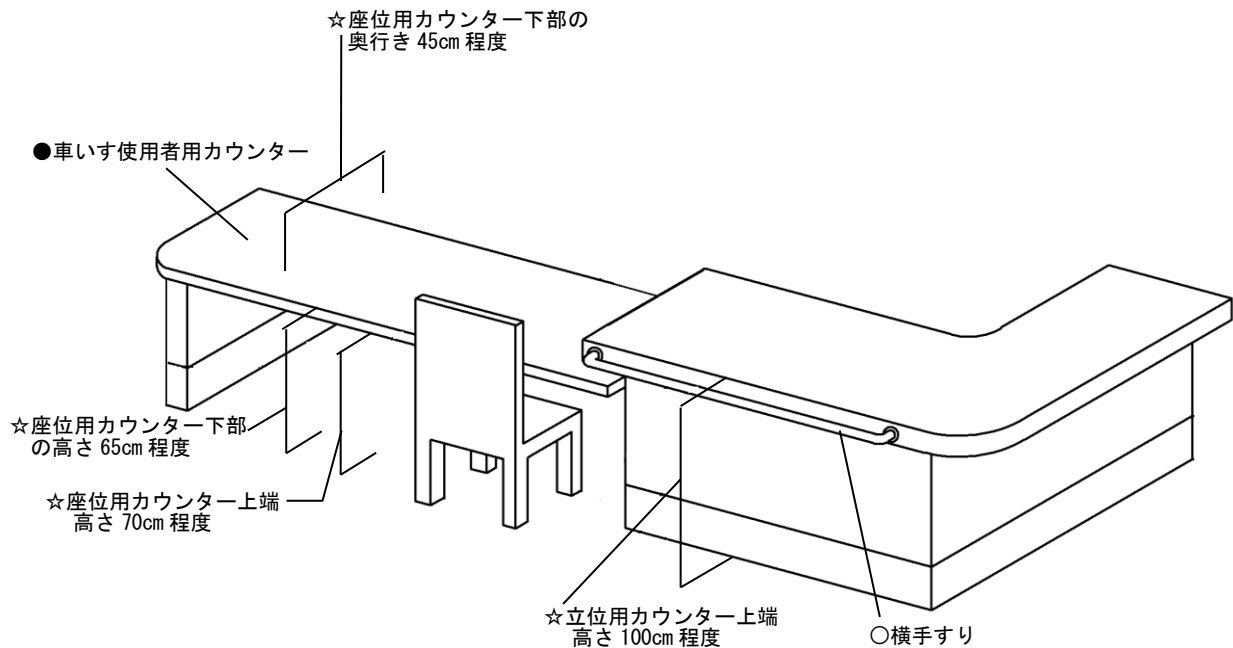
☆図 13.2 触知図案内板の例



点字等による案内板（目の見える人も使えるように大きめの墨字を併記するとともに、音声による案内、インターホンも設置）

- 政令・条例の基準
- 望ましい整備
- ☆参考となる事項

●○☆図 13.3 案内所



参考

～弱視者の特性と案内表示等～

- ・弱視は、視野の欠損、視野の低下などさまざまな障がいや程度があり、個人差が大きい。
- ・弱視者は点字を読めない場合もあるため、視覚障がい者対応として、点字を設置すればよいというわけではない。(凹凸のある浮き彫りの文字・サインも有効な場合がある。)
- ・案内表示は接近して読むことができる位置に設置することが望ましい。
- ・弱視者の誘導にあたっては、わかりやすい案内表示、音声案内、人的な誘導などを組み合わせる必要がある。
- ・白内障の高齢者の黄変化視界でもわかりやすいものとするのが望ましい。

～色弱者の特性と案内表示等～

- ・色弱者は、色と色の違いを見分けにくいという特性を持っているため、案内表示等をデザインするにあたっては、一般的には見分けにくい色の組み合わせを避けることが推奨されている。
- ・色弱者の色の見え方は、参考資料「色覚障がいのある人に配慮した色使いのガイドライン 参考-201」の例に示されるように、一般色覚者の見え方とは異なる。例えば、彩度の低い水色とピンクは区別がつきにくい、緑色と赤色の区別がつきにくい等の特徴がある。

## [14]案内設備までの経路 (政令第 21 条 条例第 24 条)

### 基本的な考え方

視覚障がい者が訪問した施設の情報を得られるよう、案内設備までの経路を整備する。視覚障がい者は、音、人の流れ、風、触知などを感じながら通行している。このような特性を踏まえつつ設計を行う必要がある。視覚障がい者誘導用ブロック等、音声案内、誘導鈴などを効果的に組み合わせることが望ましい。

●:政令・条例の基準 ○:望ましい整備 ☆:設計上参考となる事項

逐条解説 P.80~83  
建築設計標準 P2-153

### 建築物移動等円滑化基準

### 解説

視覚障害者移動等円滑化経路	視覚障害者移動等円滑化経路	<ul style="list-style-type: none"> <li>● 道等から案内設備又は案内所までの経路(不特定かつ多数の者が利用し、又は主として視覚障がい者が利用するものに限る。)は、そのうち一以上を、視覚障害者移動等円滑化経路にしなければならない。ただし、視覚障がい者の利用上支障がないものとして国土交通大臣が定める場合は、この限りでない。</li> </ul>	<p>→ 国土交通大臣が定める場合</p> <ul style="list-style-type: none"> <li>・駐車場の場合</li> <li>・受付やフロント等から建物の出入口を容易に視認でき、かつ、道等から当該出入口までの経路が視覚障害者移動等円滑化経路に適合している場合</li> </ul>
	線状ブロック等及び点状ブロック等の敷設	<ul style="list-style-type: none"> <li>● 視覚障害者移動等円滑化経路は、次に掲げるものでなければならない。 <ul style="list-style-type: none"> <li>イ 視覚障害者移動等円滑化経路に、視覚障がい者の誘導を行うために、線状ブロック等及び点状ブロック等を適切に組み合わせで敷設し、又は音声その他の方法により視覚障がい者を誘導する設備を設けること。ただし、進行方向を変更する必要がない風除室内においては、この限りでない。</li> <li>ロ 視覚障害者移動等円滑化経路を構成する敷地内の通路の次に掲げる部分には、視覚障がい者に対し警告を行うために、点状ブロック等を敷設すること。 <ul style="list-style-type: none"> <li>(1) 車路に近接する部分</li> <li>(2) 段がある部分又は傾斜がある部分の上端に近接する部分(視覚障がい者の利用上支障がないものとして国土交通大臣が定める部分を除く。)</li> </ul> </li> </ul> </li> <li>● 視覚障害者移動等円滑化経路を構成する敷地内の通路の段がある部分又は傾斜がある部分の下端に近接する部分(視覚障がい者の利用上支障がないものとして規則で定める部分を除く。 )には、視覚障がい者に対し警告を行うために、点状ブロック等を敷設すること。</li> </ul>	<p>→ 線状ブロック等:床面に敷設されるブロックその他これに類するものであって、線状の突起が設けられており、かつ、周囲の床面との色の明度、色相又は彩度の差が大きいことにより容易に識別できるものをいう。(ブロック等に該当するものとして、具体的には、鋳が挙げられる。)</p> <p>線状ブロック等及び点状ブロック等は JIS T9251 の形状によるものを基本とする。色は黄色を原則とするが、色の差が確保できない場合には、周囲の床の仕上げと色の差が確保できる色とすること。</p>
	回り段の禁止	<ul style="list-style-type: none"> <li>● 段を設ける場合には、回り段としないこと。</li> </ul>	<p>→ 国土交通大臣が定める場合</p> <ul style="list-style-type: none"> <li>・勾配が1/20 を超えない傾斜路の上下端に近接するもの</li> <li>・高さが16cmを超えず、かつ勾配が1/12 を超えない傾斜の上下端に近接するもの</li> <li>・段や傾斜がある部分と連続して手すりを設ける場合</li> </ul>

配慮すべき事項		解説
動線計画	<p>☆視覚障がい者誘導用ブロック等は、原則として湾曲しないよう直線状に敷設し、屈折する場合は直角に配置する。また遠回りにならないよう主動線上の歩行ルートとする。</p> <p>危険の可能性、歩行方向の変更の必要性を予告する部分には点状ブロック等を使用する。</p> <p>☆視覚障がい者誘導用ブロック等は、車いす使用者や高齢者、肢体不自由者にとっては障害物となることがある。敷設する場所や幅を決めるにあたっては、高齢者や、車いす使用者が通れる幅を残す等の配慮をする。</p> <p>☆視覚障がい者は物や場所を探すことが困難であるため、視覚障がい者誘導用ブロック等の敷設と併せ、物にぶつかることがないように上部の出っ張りはなくすような配慮や、音声により目標の場所を分かりやすくする配慮をする。</p> <p>○視覚障がい者が実際に施設を利用する際の動線を検討して、円滑な利用が可能な経路に設置できるよう配慮する。</p> <p>○視覚障がい者と車いす使用者の動線はできる限り、交差を避ける工夫をすることが望ましい。</p> <p>○敷地内の通路に設けられた柵蓋等により、視覚障がい者誘導用ブロック等による誘導が途切れることがないよう、あらかじめ屋外計画や設備計画と調整を図ることが望ましい。</p> <p>○視覚障がい者誘導用ブロック等は可能な限り標準的敷設方法とする。</p> <p>○歩道から敷地に至る連続的な敷設が得られる場合には、道路管理者と建築主等の十分な協議を行うことが望ましい。</p>	<p>.....➤ 屈折する場合に直角に配置するのは、全盲者が方向を間違えないよう配慮したものであるが、極端に遠回りな歩行ルートとならないように注意する。</p> <p>.....➤ 敷設位置は、壁・塀に近すぎないように余裕を確保した位置とする。(壁からは 40cm 程度離して敷設することが望ましい。)</p> <p>また、壁・塀の付属物や電柱等の路上施設に衝突する場合もある。</p> <p>.....➤ 特に、敷地境界部分などで、道路と敷地の管理区分により視覚障がい者誘導用ブロック等の色が異ならないように配慮する。</p>
ブロック等の色	<p>○場所により視覚障がい者誘導用ブロック等の色が異なると利用者が混乱するためなるべく統一する。</p> <p>○視覚障がい者誘導用ブロック等と周囲の床の仕上げとは少なくとも輝度比 2.0 以上確保することが望ましい。</p>	
誘導	<p>○案内設備までの視覚障がい者誘導用ブロック等による誘導だけでなく、便所やエレベーター、主要な利用居室など利用頻度が高い場所まで誘導することが望ましい。</p>	<p>.....➤ ・不特定多数の人が利用する施設で広いロビーやホワイエがある場合、受付カウンター等の案内設備が建築物の出入口と異なる階にある場合等には、案内設備以外にエレベーターへの誘導の必要性が高い。</p> <p>・役所等の日常的に多様な人が利用する施設では、敷地の入口から受付等案内設備、エレベーター、階段、トイレ、福祉関係の窓口などの利用頻度が高いところまでの連続的な誘導が必要である。</p>
音声誘導装置	<p>○視覚障がい者には、視覚障がい者誘導用ブロック等以外にも音声誘導装置による案内を考慮することが望ましい。</p> <p>☆音声案内装置は音声の内容との食い違いが生じない位置に設置するよう配慮する。</p> <p>☆歩行に支障があるため、音声誘導の経路上に障害物を置かないこと。</p>	

## 解説図一覧

図 14.1 視覚障がい者の歩行時に必要な寸法	☆
図 14.2 玄関周りの視覚障がい者誘導用ブロック等の敷設	●○
図 14.3 案内設備が案内板の場合	●
図 14.4 案内設備が案内所の場合	●
図 14.5 車路に近接する部分における点状ブロック等の敷設	●☆
表 14.1 視覚障害者移動等円滑化経路を構成する敷地内の通路に設ける傾斜路の勾配・高さ、点状ブロック等の関係(手すりは参考)	●
図 14.6 視覚障がい者誘導用ブロック等	☆

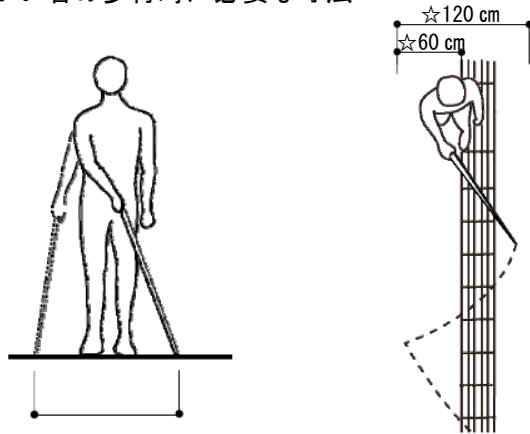
## チェック項目(政令・条例の基準)

一般基準	①線状ブロック等・点状ブロック等の敷設又は音声誘導装置の設置（風除室で直進する場合は免除）	
	②車路に接する部分に点状ブロック等を敷設しているか	
	③段・傾斜がある部分の上下端に近接する部分に点状ブロック等を敷設しているか	
	④経路上に設ける段を回り段としていないか	

## 関連する章

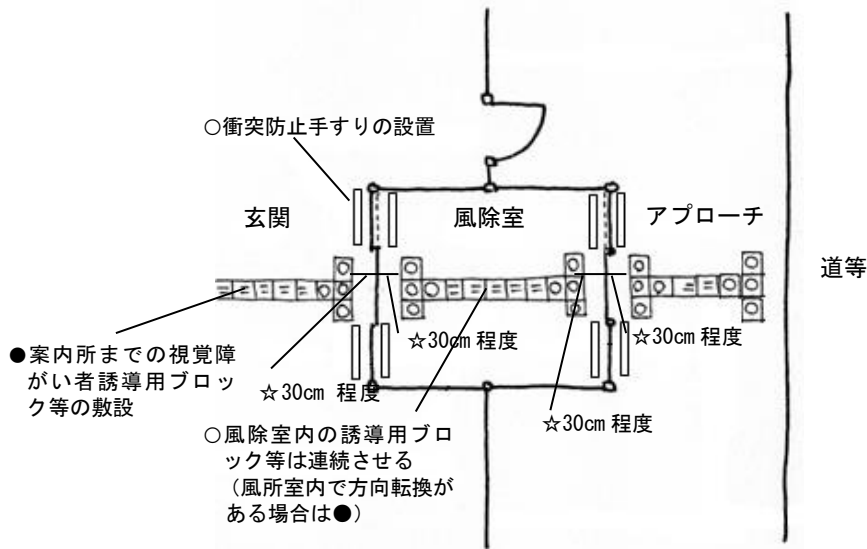
・【13】案内設備:P.89

☆図 14.1 視覚障がい者の歩行時に必要な寸法



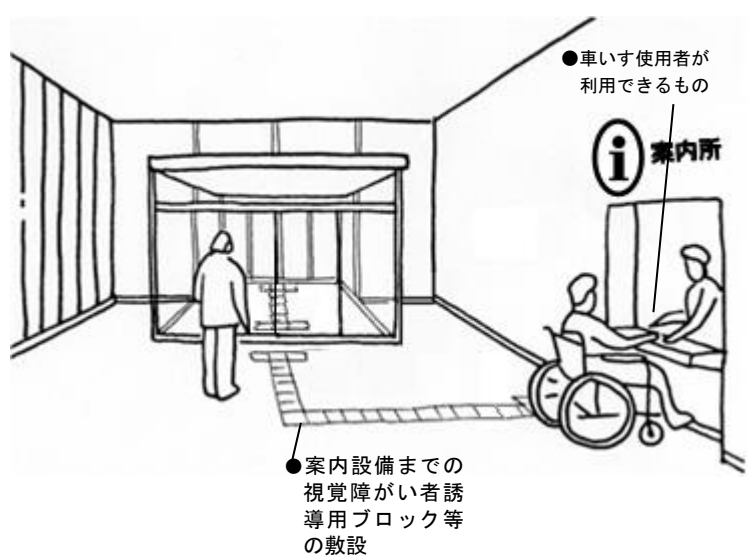
- 政令・条例の基準
- 望ましい整備
- ☆参考となる事項

●○図 14.2 玄関周りの視覚障がい者誘導用ブロック等の敷設



●図 14.3 案内設備が案内板の場合

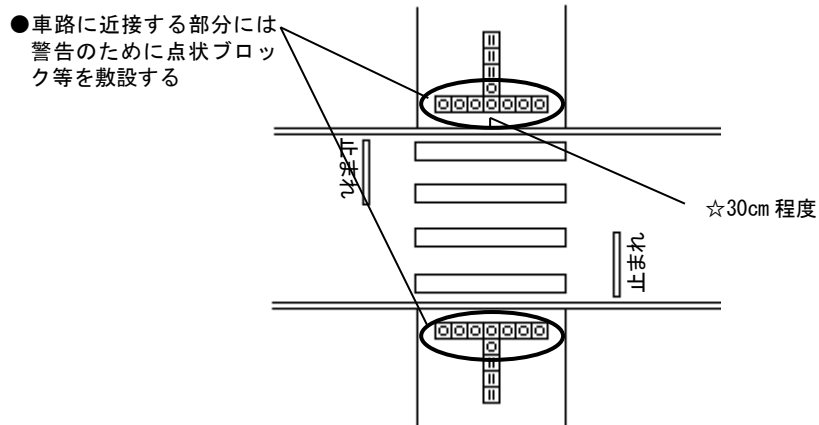
●図 14.4 案内設備が案内所の場合





- 政令・条例の基準
- 望ましい整備
- ☆参考となる事項

●☆図 14.5 車路に近接する部分における点状ブロック等の敷



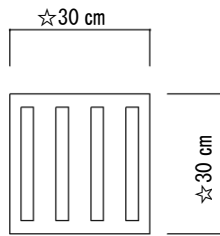
●表 14.1 視覚障害者移動等円滑化経路を構成する敷地内の通路に設ける傾斜路の勾配・高さ、点状ブロック等の関係（手すりは参考）

勾配 高さ	1/20以下	1/20より大きく、 1/12以下	1/12より大きい
16cm以下	点状ブロック等：任意 (手すり：任意)	点状ブロック等：任意 (手すり：任意)	点状ブロック等：必要 (手すり：必要)
16cmより大きい	点状ブロック等：任意 (手すり：任意)	点状ブロック等：必要 (手すり：必要)	点状ブロック等：必要 (手すり：必要)

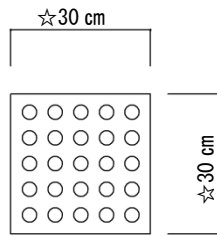
☆図 14.6 視覚障がい者誘導用ブロック等

- 政令・条例の基準
- 望ましい整備
- ☆参考となる事項

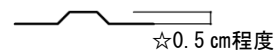
線状ブロック(誘導)



点状ブロック(警告・注意・喚起)



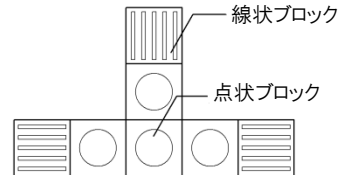
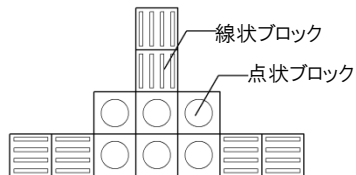
ブロックの JIS 規格  
T9251(H13年9月20日制定)



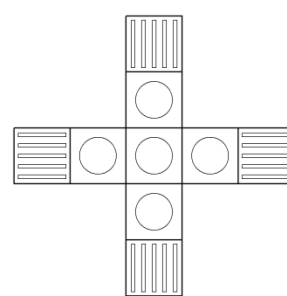
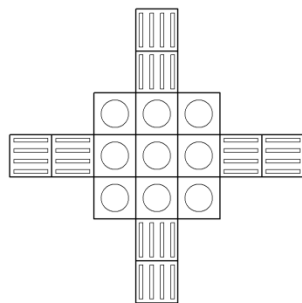
30cm × 30cm の場合

40cm × 40cm の場合

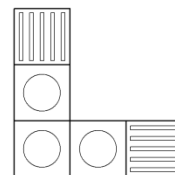
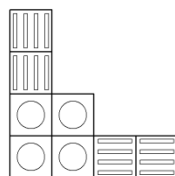
T 字形



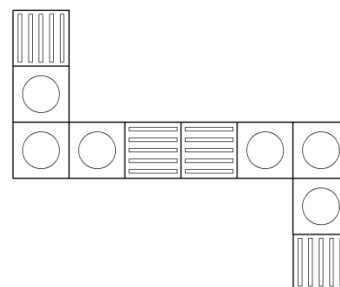
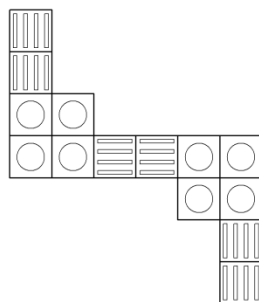
十字形



L 字形



クランク



## [15]子育て支援設備 (条例第 18 条・第 22 条)

### 基本的な考え方

子育て世帯が出かけやすくなるよう、子育てを支援する設備を整える必要がある。ベビーカーでも利用しやすいよう、また、男性も利用できるよう配慮する。

●:政令・条例の基準 ○:望ましい基準 ☆:参考となる事項

逐条解説 P.30～34、P.59～60  
建築設計標準 P2-139

### 建築物移動等円滑化基準

### 解説

一般基準	ベビーベッド及びベビーカー	<p>●次に掲げる特別特定建築物(床面積の合計が 1,000 m<sup>2</sup>(公衆便所にあつては 50 m<sup>2</sup>)以上に限る。)に不特定かつ多数のものが利用し、又は主として高齢者、障がい者等が利用する便所を設ける場合は、そのうち一以上(男子用及び女子用の区別があるときは、それぞれ一以上)は、乳幼児を座らせることができる設備及び乳幼児のおむつ交換をすることができる設備を設け、その出入口にその旨の表示を行わなければならない。ただし、乳幼児のおむつ交換をすることができる設備については、他に設ける場合は、この限りでない。</p> <ul style="list-style-type: none"> <li>一 病院又は診療所</li> <li>二 劇場、観覧場、映画館又は演芸場</li> <li>三 集会場又は公会堂</li> <li>四 展示場</li> <li>五 百貨店、マーケットその他の物品販売業を営む店舗</li> <li>六 保健所、税務署その他不特定かつ多数の者が利用する官公署</li> <li>七 博物館、美術館又は図書館</li> <li>八 飲食店</li> <li>九 理髪店、クリーニング取次店、質屋、貸衣装屋、銀行その他これらに類するサービス業を営む店舗</li> <li>十 公衆便所</li> </ul>	<p>→ ベビーカーとベビーベッドは各々の目的が異なるため、両方設置することが必要。ベビーベッドについては、授乳室内に設置するなど、建築物内の別の場所に設ける場合は、便所内に設置しなくてもよい。また、大人の介護ベッドとベビーベッドは兼用可能。ベビーベッド・ベビーカーはどの便房に設置しても構わない。さらに、ベビーベッドは便房(個室)内に設置しなくても良い。</p>
	乳幼児設備	<p>●次に掲げる特別特定建築物(床面積の合計が 5,000 m<sup>2</sup>以上のものに限る。)は、授乳及びおむつ交換をすることができる場所を一以上設け、その付近にその旨の標示を行うこと。ただし、他に設ける場合はこの限りでない。</p> <ul style="list-style-type: none"> <li>イ 病院又は診療所</li> <li>ロ 劇場、観覧場、映画館又は演芸場</li> <li>ハ 集会場又は公会堂</li> <li>ニ 展示場</li> <li>ホ 百貨店、マーケットその他の物品販売業を営む店舗</li> <li>ヘ 保健所、税務署その他不特定かつ多数の者が利用する官公署</li> <li>ト 博物館、美術館又は図書館</li> <li>チ 飲食店</li> <li>リ 理髪店、クリーニング取次店、質屋、貸衣装屋、銀行その他これらに類するサービス業を営む店舗</li> </ul>	<p>→ 授乳室等を設けた場合は、不特定多数の者が利用する利用居室となり、その室まで一以上を移動等円滑化経路としなければならない経路が発生する。なお、便所内の車いす使用者用便房と授乳場所を兼用することは、本来の役割が異なる施設であり、衛生上の観点からも問題があるため認められない。</p> <p>授乳室には、洗面器又は流し台、授乳用のイス、おむつ交換用ベッド、汚物入れを設けた上で、乳幼児設備の案内用図記号の掲示を行うこと。【12】標識 P.85 参照</p>
配慮すべき事項		解説	
戸	<ul style="list-style-type: none"> <li>○出入口は、ベビーカーの利用に配慮した幅員と戸の形式とすることが望ましい。</li> <li>○スライドドアにするとともに、内部の様子がわかるようにすることが望ましい。</li> </ul>		

授乳室	○ベビーカーで授乳室内に入れる方が望ましい。	➤	・ベビーカーから乳幼児を抱き上げて移動するよりベビーカーごとの移動の方がスムーズ。 ・授乳に必要なものをベビーカーに収納しており、近くにおいておきたい。 ・荷物(購入した物品等)の盗難防止。
	○母乳による授乳のためのスペースは、カーテンやついたて等によりプライバシーを確保することが必要である。	➤	スペースに余裕があれば個室が良い。ただし、利用者が多く待ちが出る場合などは個室だけでなく共用の授乳スペースを設けることも有効である。
	○授乳用のいすは長いすやひじ掛け・背もたれのつたいすが望ましい。	➤	ひじ掛けがあると授乳が楽になる場合がある。背もたれがある方が授乳の体勢が安定する。 長い椅子であれば上の子どもが腰掛けることが可能。
	○母乳による授乳、男女の哺乳瓶による両方に配慮した授乳スペースを設けることが望ましい。	➤	共用スペースにいすを設置することで、人工乳を与える際に男性でも利用が可能となる。 哺乳瓶を置く台があると便利。 離乳食を食べさせたりするための子ども用いすがあるとよい。
	○男性の哺乳瓶による授乳にも配慮し、内部の設備配置等の状況がわかるよう表示し、給湯設備を設けることが望ましい。		
おむつ替え台	○おむつ替え台は利用ニーズに合わせた台数を設置する。	➤	広さにゆとりがあれば、トレーニングパンツ用(立った状態でおむつ替えが可能な高さが低い台)もあるとよい。
ゴミ箱	○おむつゴミは臭わないように工夫する。		
	○おむつや離乳食の自動販売機を設置することが望ましい。	➤	おむつや離乳食の自動販売機があると不足した場合に少量のロットで購入できるので便利
自動販売機等	○ジュースなどの自動販売機や冷水器などを設置することが望ましい。	➤	ミルクを飲まない上の子や授乳中で水分を多く必要とする母親にとって有効
	○文化施設には、乳幼児連れに配慮してあやし室を設けることが望ましい。		
その他	○乳幼児連れだけでなく、高齢者、障がい者等にも配慮して休憩スペースを適切な位置に設置することが望ましい。		

## 解説図一覧

図 15.1 ベビーベッド	☆
図 15.2 ベビーチェア	☆
図 15.3 収納式着替台	☆
図 15.4 乳幼児連れに配慮した便房の寸法例	☆
図 15.5 授乳室の例	●○☆

## チェック項目(政令・条例の基準)

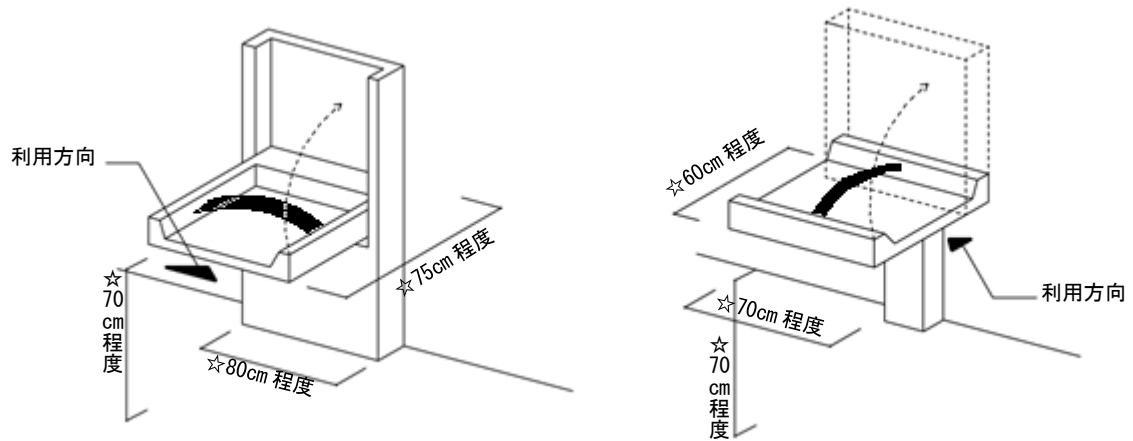
一般基準	①ベビーチェア及びベビーベッドを設け、その旨の表示をしているか (条例第 18 条第 2 項に掲げる特別特定建築物のうち、1,000 m <sup>2</sup> 以上(公衆便所は 50 m <sup>2</sup> 以上)のものに限る)
建築物移動等円滑化基準	②授乳及びおむつ交換のできる場所を設けているか (条例第 22 条第 1 項第 1 号に掲げる特別特定建築物のうち、5,000 m <sup>2</sup> 以上のものに限る)

## 関連する章

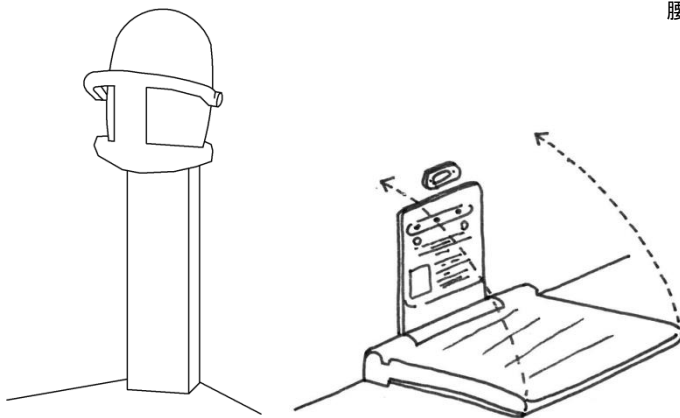
- ・【3】廊下等:P.17
- ..【8】便所:P.46

- 政令・条例の基準
- 望ましい整備
- ☆参考となる事項

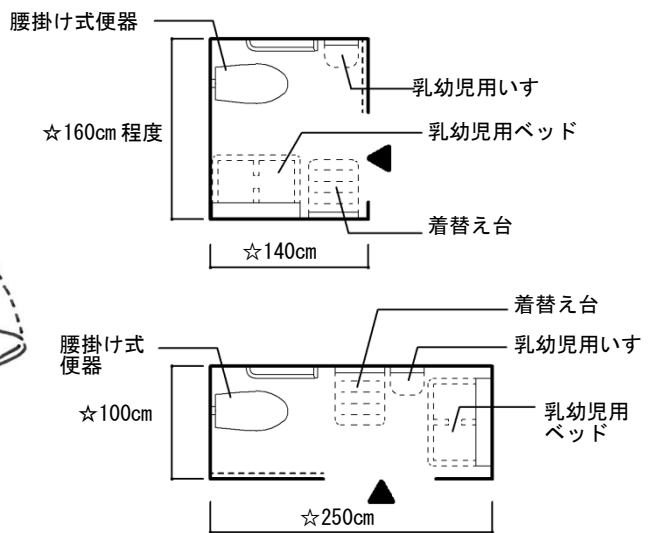
☆図 15.1 ベビーベッド



☆図 15.2 ベビーチェア ☆図 15.3 収納式着替台



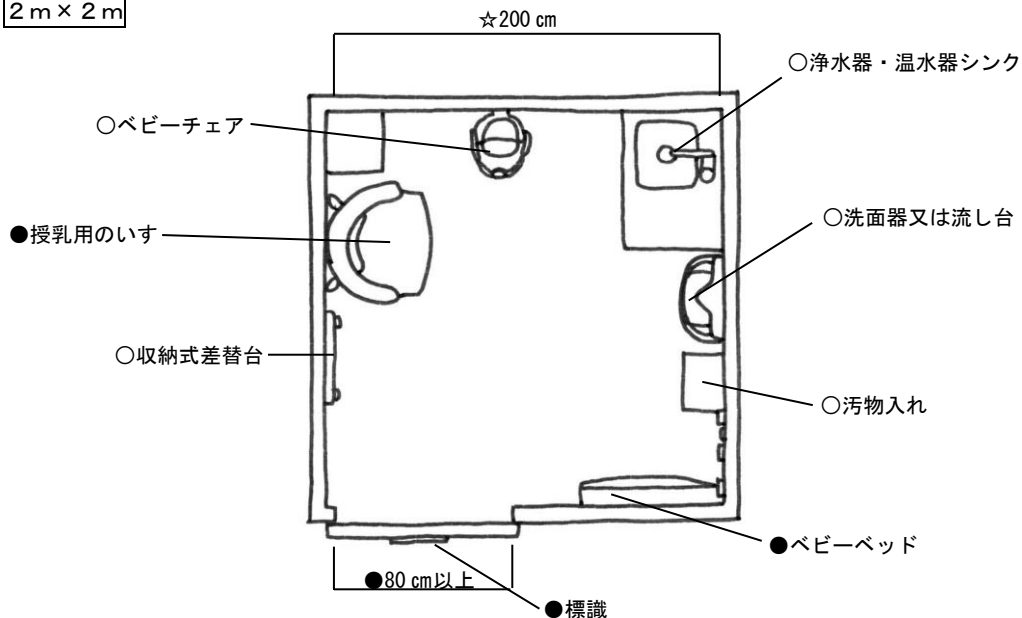
☆図 15.4 乳幼児連れに  
配慮した便所の寸法例



●○☆図 15.5 授乳室の例

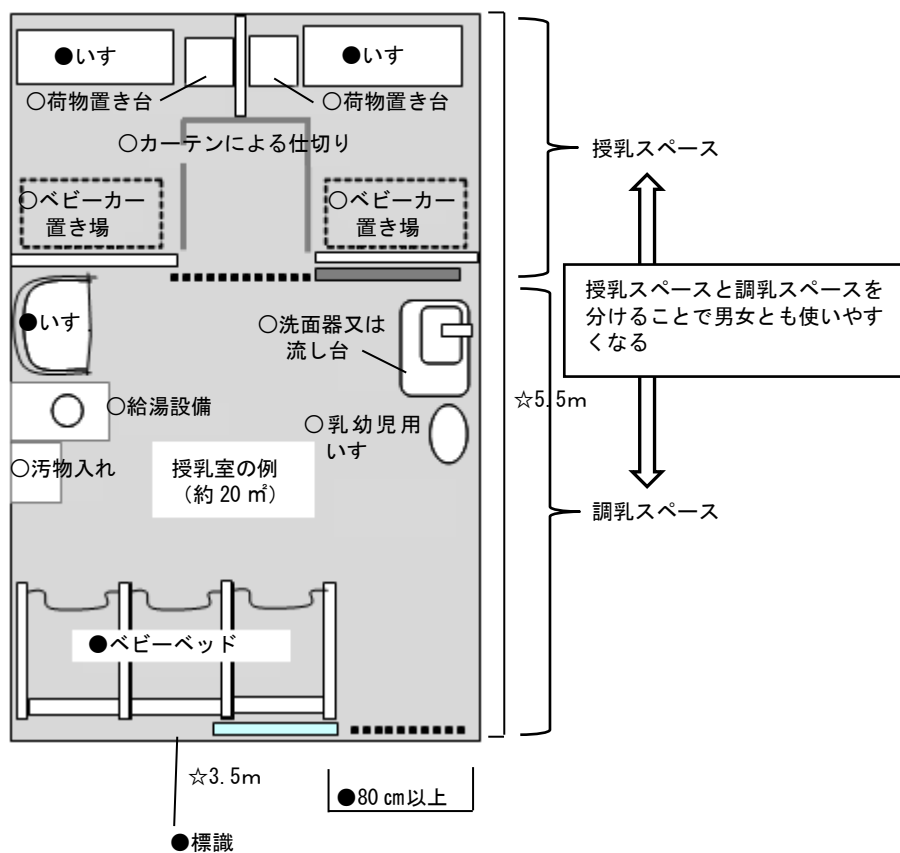
●政令・条例の基準  
○望ましい整備  
☆参考となる事項

2 m × 2 m



【12】 標識 P. 85 参照

5.5 m × 3.5 m



【12】 標識 P. 85 参照

## [16]造作設備(手すり・カウンター・自動販売機等)

### 基本的な考え方

バリアフリー法や福祉のまちづくり条例では、建築物の主な部分について高齢者、障がい者等を含めたすべての人が円滑に利用できるよう基準を定めているが、同様の趣旨に基づき、基準の適用を受けない設備等についても、すべての人が利用できるよう適切な配慮が求められる。

●:政令・条例の基準 ○:望ましい整備 ☆:参考となる事項

建築設計標準 P2-123

配慮すべき事項		解説
手すり (計画)	○手すりは、移動動作や、他の設備との位置関係に配慮して設置する。	→ 手すりの近くに消火器や案内板等が置かれていると、視覚障がい者が衝突する危険がある。
	○将来新たに手すりを設置することが可能なように、広い範囲に手すりの取り付けが可能な下地を入れて壁を補強しておくことが望ましい。	
	○手すりは起点から終点まで連続して、壁に堅固に設置することが望ましい。	→ 誰もが安全に安心して利用できる形状のものを使用すること。
(寸法)	○廊下・階段・傾斜路等に設ける手すりは、子供の利用に配慮して、2本とすることが望ましい。	
	☆取り付け高さは、1本の場合は 75cm～85cm程度、2本の場合は 75cm～85cm程度及び 60cm～65cm程度(子供用)とし、連続して設ける。	
	☆形状は外径 3cm～4cm(小児用にあつては 3cm)程度の握りやすいものとする。	
	☆壁との間隔は、4cm～5cm程度とし、手がぶつからないように手すりの下側で支持する構造とする。	
(仕様)	☆手すりの端部は、衝突時の危険性を少なくし、服の袖の引掛りをさけるため、下または壁面方向に曲げる。	
(便所・浴室)	☆手ざわり、耐久性、耐蝕性など取り付け箇所に見合ったものとする。	→ 金属製の手すりは、冬季には冷たくなるため、手すりを頼りに移動する者にとって支障となる。気温が低い場合でも、冷たさを感じにくい材質とする。
(点字)	○便所、浴室などの移乗等動作補助用手すりは、動作に応じて水平、垂直型の手すりを設けるのが望ましい。	
	○廊下等の手すりの端部、曲がり角部分等には、現在位置と誘導内容等を点字表示することが望ましい。	
	○階段手すりの起点及び終点は階数、現在位置などを点字で表示することが望ましい。	→ 点字が読めない視覚障がい者もいるので、浮き彫り文字も併せて表示することが望ましい。
	☆点字表示の位置は階段手すりの水平部とする。	
カウンター	☆立位で使用するカウンターなどは、台を固定し、別に車いす使用者用のカウンターなどを併設する。	→ 案内設備として位置づける受付や案内カウンターは、基準に適合させなければならない。「条例第 23 条 案内所は車いす使用者が円滑に利用できるものとしなければならない。」【13】案内設備 P.89 参照
	☆立位で使用するカウンターなどは、必要に応じて身体を支えるための手すりを設置すると高齢者、障がい者等が楽に利用できる。	
	☆物品の受け渡し、筆記、対話など、使用する内容を考慮し、高齢者、障がい者等が使用しやすい形状や設置位置とする。	
	☆杖を立てかけられる場所や、掛けることのできるくぼみ等を設けると使いやすい。	
	☆カウンターに溝を設けると、立ち上がる時、車いすで寄り付く時等に手をかけることができる。	
	☆机上の照度を十分に確保することが望ましい。ただし、障がいによっては明るさが支障となる場合もあるので、手元で点灯・消灯操作ができる手元照明がより望ましい。なお、スポットライトは避ける。	



	○役所、病院、銀行等で呼び出しをするカウンターには、音声によるほか、聴覚障がい者への配慮として文字情報やこれに代わるサインがわかるディスプレイ装置等を備える。	→	赤い光の電光表示は、弱視者や色弱者には見えにくく、色覚に障がいがある人(色弱者)には、光った赤は、黒に近い色に見えるため、注意する。
現金自動預払機等	☆通行の支障とならない位置に設ける。		
	☆車いす使用者の利用に配慮した操作ボタンの高さとする。		
	○ボタンは押しボタンとし、点字及び音声による使用方法の案内を行う機能を有すること。	→	タッチパネル式は、視覚障がい者は利用することができない。車いす使用者も画面の角度によっては使えない場合がある。
電話台	○ATM に設置するインターホンはモニター付きにするなど、聴覚障がい者も利用できるものとするのが望ましい。		
	○いすや手荷物を置く棚などを設け、利便性の向上に配慮することが望ましい。		
	○車いす使用者が利用しやすいスペースを確保することが望ましい。		
	☆電話台の下部スペースには、電話帳のかご等を設置しない。		
	○電話機には、点字表示及び音量調節機能をつけることが望ましい。		
水飲み場	☆電話台の上の電話及びプッシュボタンの中心が高さ 90cm～100cm となるようにし、下部に高さ 70cm 程度、奥行き 45cm 程度のスペースを設けると車いす使用者が楽に利用できる。		
	☆車いす使用者が使えるように飲み口の高さは 70cm～80cm とする。		
	○給水栓は光電管式、ボタン又はレバー式とし、足踏み式のものとは併設する。		
	○水飲み器の形式により下部の車いすのフットレストが入るスペースを確保する。	→	壁掛け式の場合は、下部にスペースを設ける。
	○杖や傘を立てかけるフック等や腰掛、荷物を置ける台等を設けることが望ましい。		
	○セルフサービスの場合の給水器等は車いす使用者にも配慮することが望ましい。	→	イ 給水器等の設置台の高さ 70cm～75cm 程度 ロ コップ等の位置 85cm～95cm 程度 ハ 給水器等の設置台の下部スペースの奥行き 45cm 程度
自動販売機	○金銭投入口、操作ボタン及び取り出し口等がそれぞれ高さ 40cm～110cm 程度の範囲に納まるものを選ぶようにすることが望ましい。		
	○操作面が斜めになっている販売機では、車いす使用者等が低い位置から利用する場合に、照明の反射で見づらいことがないよう配慮することが望ましい。		
コンセント、スイッチ等	☆コンセント、スイッチ、ボタン等は車いす使用者に適する高さ及び位置とする。	→	【10】ホテル又は旅館の客室P.72 参照

## 解説図一覧

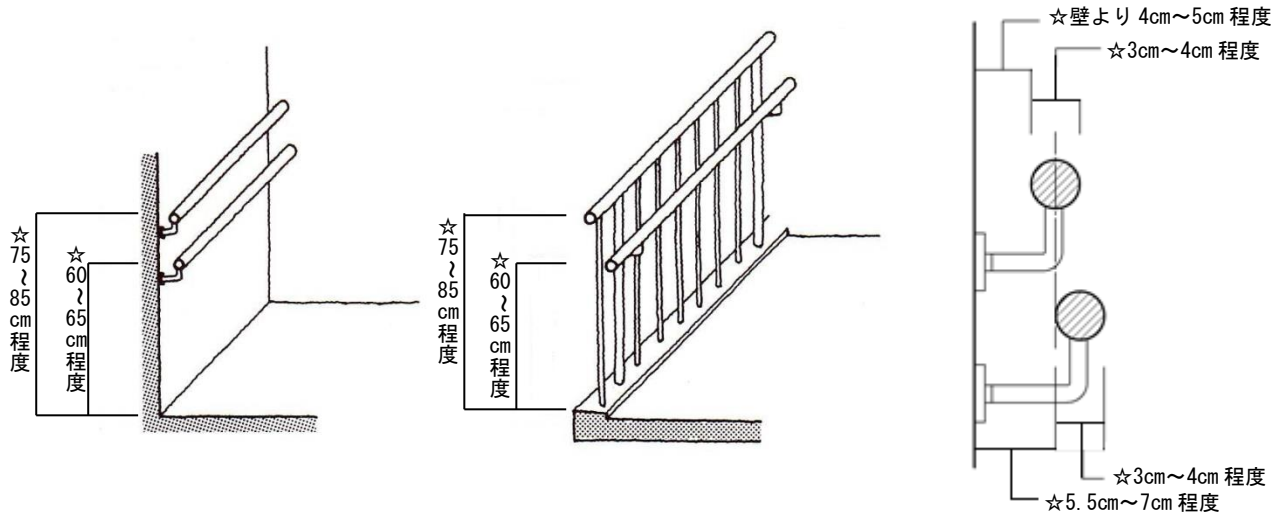
図 16.1 手すりの設置寸法	☆
図 16.2 手すりの形状	☆
図 16.3 手すりにおける点字表示	○☆
図 16.4 階段・傾斜路の手すり	○☆
図 16.5 現金自動預払機	○
図 16.6 電話台	○☆
図 16.7 水飲み器	☆
図 16.8 自動販売機の例	☆

## 関連する章

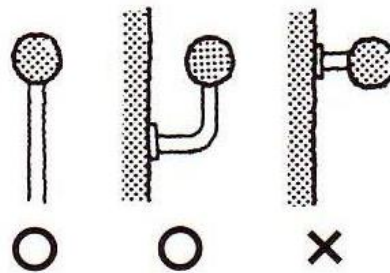
- ・【3】廊下等:P.17
- ・【4】階段:P.23
- ・【5】傾斜路:P.31
- ・【8】便所:P.46

- 政令・条例の基準
- 望ましい整備
- ☆参考となる事項

☆図 16.1 手すりの設置寸法

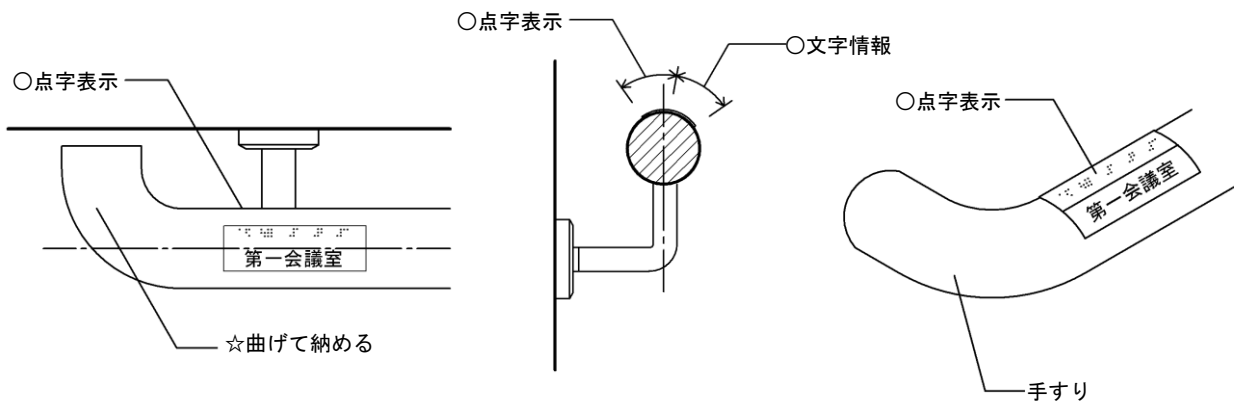


☆図 16.2 手すりの形状



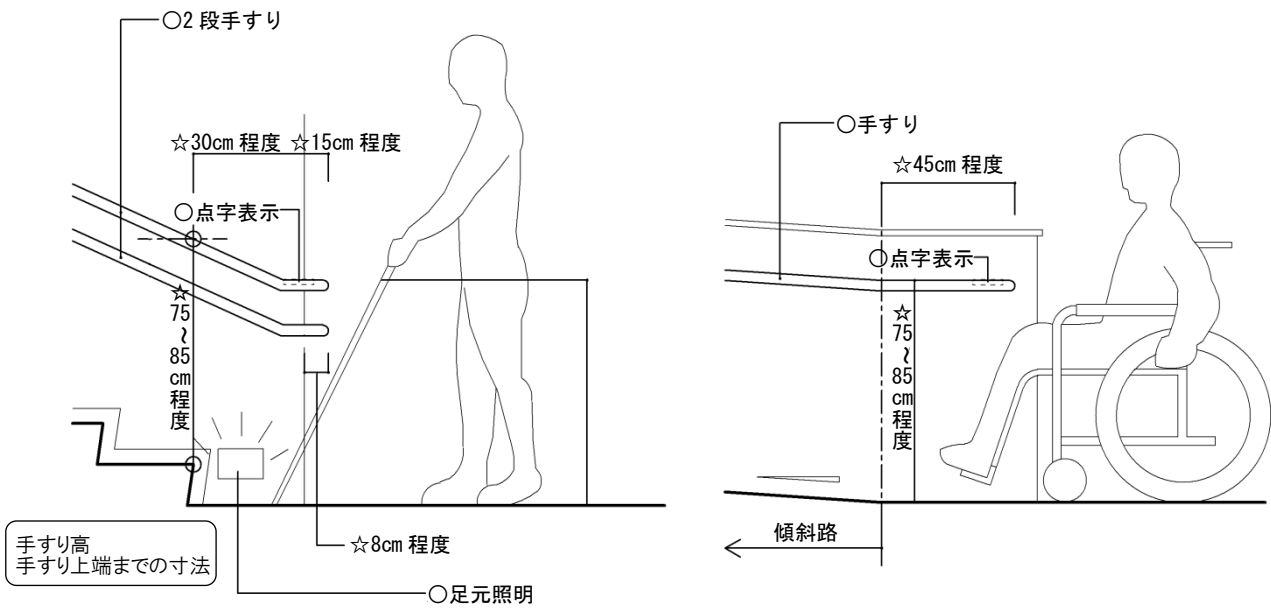
手すりの取付金物で手をぶつける可能性があるため

○☆図 16.3 手すりにおける点字表示

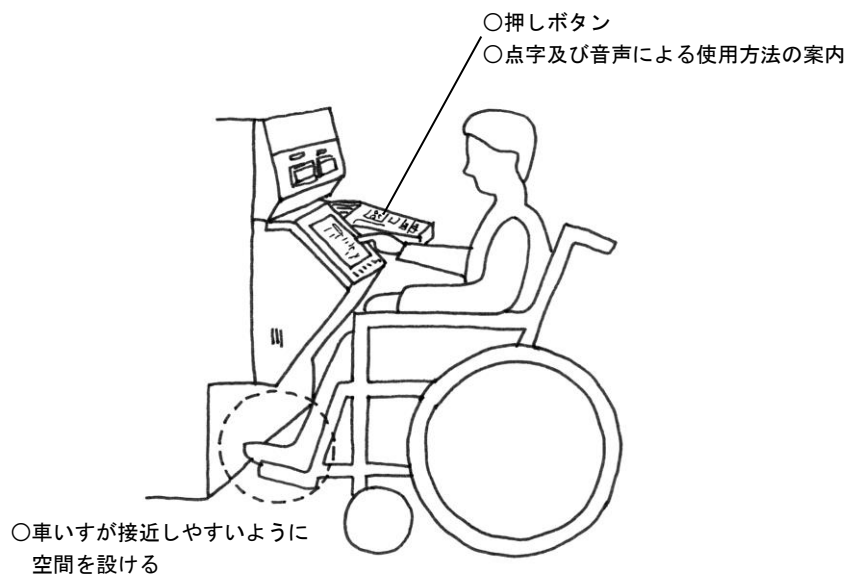


- 政令・条例の基準
- 望ましい整備
- ☆参考となる事項

○☆図 16.4 階段・傾斜路の手すり

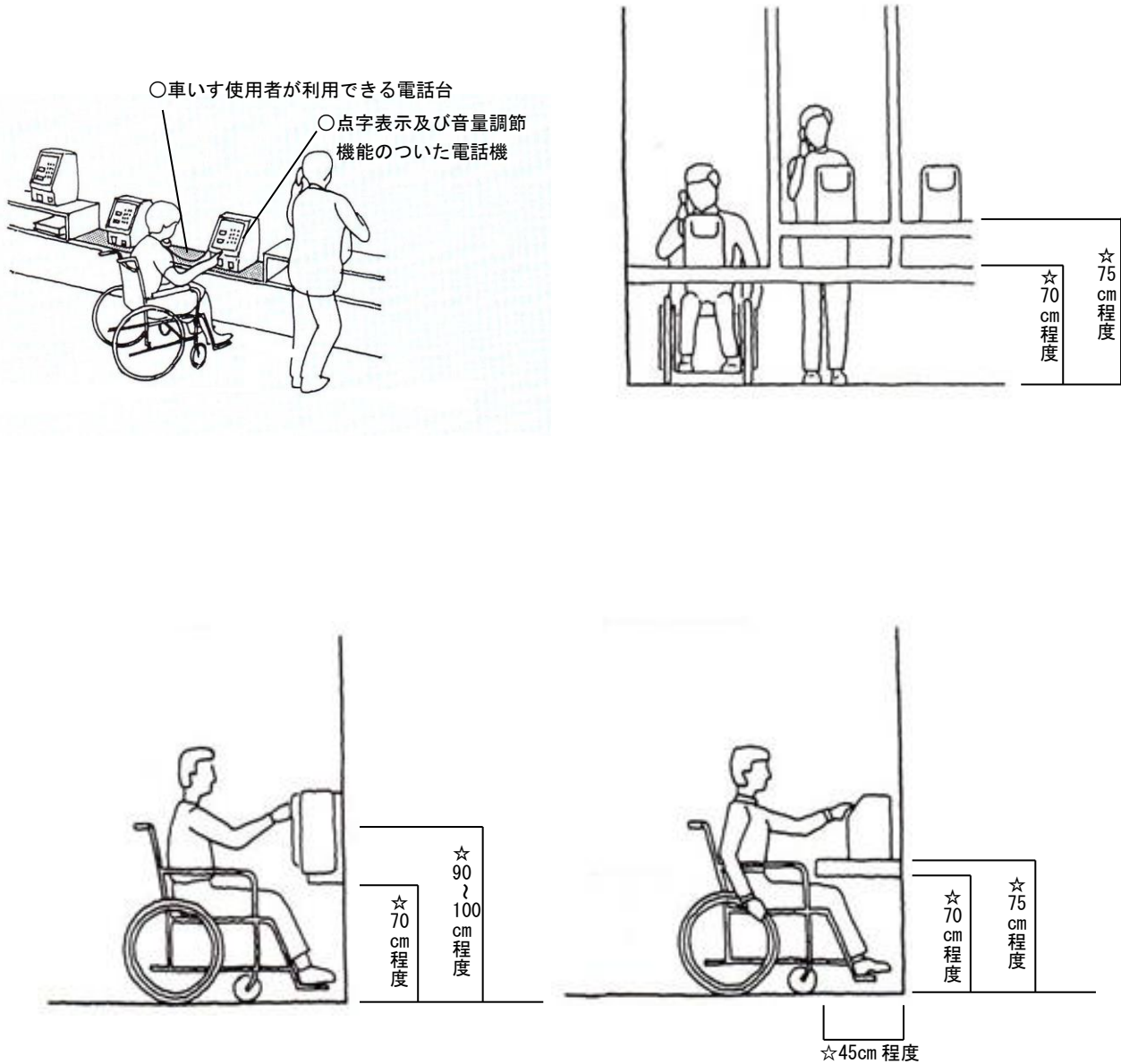


○図 16.5 現金自動預払機



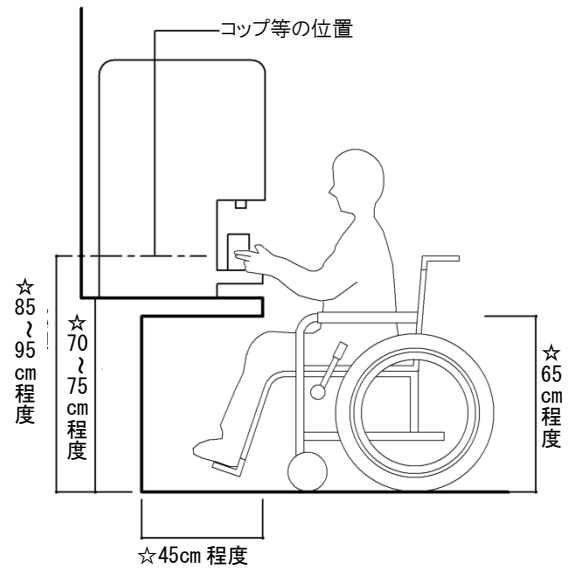
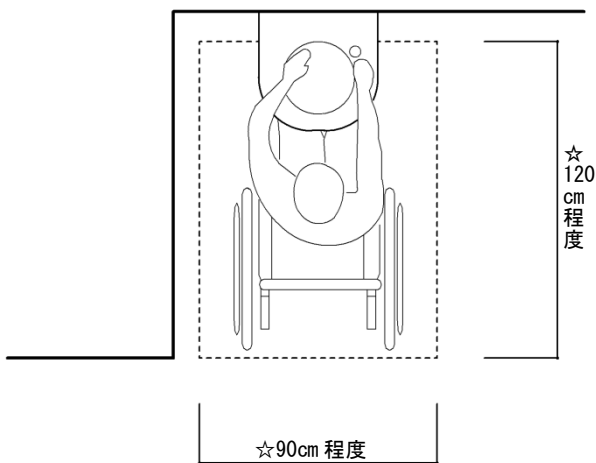
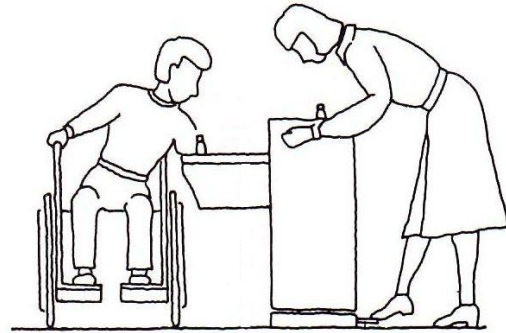
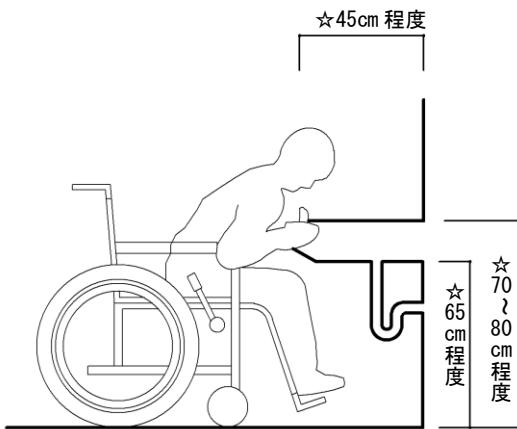
- 政令・条例の基
- 望ましい整備
- ☆参考となる事項

○☆図 16.6 電話台

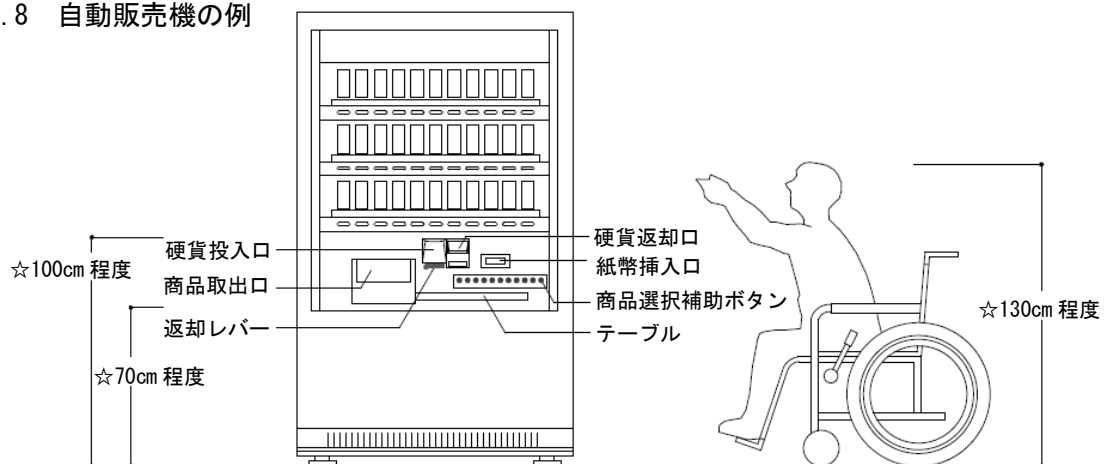


☆図 16.7 水飲み器

- 政令・条例の基準
- 望ましい整備
- ☆参考となる事項



☆図 16.8 自動販売機の例



## [17]内装等（内装・客席・備品・その他の配慮）

### 基本的な考え方

バリアフリー法や福祉のまちづくり条例では、建築物の主な部分については、高齢者や障がい者を含めたすべての人が円滑に利用できるよう守るべき基準を定めているが、基準の適用が及ばない部分にバリアがあると、実際には利用しにくい建物になるため、基準の適用が及ばない部分（店舗等室内の一部分など）についても、すべての人が利用できる環境を整備する必要がある。なお、車いす使用者用客席及び劇場の通路については、大阪府建築基準法施行条例にてその仕様等が規定されており、注意が必要である。

●:政令・条例の基準    ○:望ましい整備    ☆:参考となる事項

配慮すべき事項		解説
共通	○店舗内や室内には段差を設けない。やむを得ず段差を設ける場合は、傾斜路を設置する。	→ 段差があると車いす使用者が利用できない。ベビーカー使用者や高齢者にとっても、使いにくい。
	○通路は車いす使用者やベビーカー使用者も通れる幅を確保する。	→ 小さな店舗でも、最低でも1本は確保する
	○通路には、商品などを置かない。	→ 通路幅が確保できていても、商品などが通路にはみ出して、通路幅が狭くなり、利用できない場合がある。
	○車いすが転回できる場所を一箇所は確保する。	
	○レジがある場合は、聴覚障がい者が値段を確認できるようにする。	
	○聴覚障がい者への配慮を示す耳マークを入口に掲示をし、受付やレジには、筆記具(メモとペン)を置く。	→ ○筆談と手話の2つの方法でコミュニケーションを行うことが望ましい。
	○バリアフリーの情報をホームページ等で提供する。バリアフリー化や配慮できているものだけでなく、できていないものも情報提供を行う。	
	○確認等が必要な場合は、(介助者ではなく)本人に確認する。	
物販店	○できる限り、車いす使用者の手が届く範囲に商品を陳列する。	
	○客への情報は音声と視覚の両方で伝えるようにする。	
	○試着室を設ける場合は、車いす使用者が介助者と利用できる大きさのものを設ける。	→ 直径 150cm の円が内接できる広さを確保する。着替え用ベンチ(高さ 40cm~45cm)、鏡、手すりを設置することが望ましい。
飲食店	○多様なニーズに応じることができる客席を設置する。	→ 固定式のイスによるテーブル席や掘りごたつ席だけであれば、車いす使用者が利用できない。座敷や掘りごたつ席のみであれば、高齢者や足を怪我されている方は立ち上がりづらい。
	○点字メニューを店舗に1つは用意する。	
	○写真つきのメニューを店舗に1つは用意する。	→ 聴覚障がい者や知的障がい者、外国人も注文しやすい。
カウンターのある店舗	○役所、病院、銀行等で呼び出しをするカウンターには、音声によるほか、聴覚障がい者への配慮として文字情報やこれに代わるサインを表示するディスプレイ等を設置することが望ましい。	→ 赤い光の電光表示は、弱視者や色覚障がい者には見えにくく、色覚障がい者には、光った赤は黒に近い色に見える。
	○立位で使用するカウンターなどは、台を固定し、別に車いす使用者用	

	<p>のカウンターなどを併設することが望ましい。</p> <p>○立位で使用するカウンターなどは、実用に応じて身体を支えるための手すり、傘や杖等をおける場所を設置することが望ましい。</p>	
客席・観覧席・劇場	<p>○上映時間以外は、客席部分の照度を十分に確保することが望ましい。</p>	<p>→</p> <p>・車いす使用者用客席 建築基準法施行条例第 19 条の2 ・劇場の通路 建築基準法施行条例第 19 条の3</p>
(聴覚障がい者用設備等)	<p>○高齢者・障がい者等の座席の配置は、固定せず、複数の選択が可能となるよう配慮する。</p> <p>○通路側の座席の肘掛けは、高齢者、障がい者等が利用しやすいよう跳ね上げ式や水平可動式とすることが望ましい。</p> <p>○座席番号、行、列等は、わかりやすく読みやすいように、大きさ、コントラスト、取付位置等に十分配慮する。</p> <p>○乳幼児連れ利用者等に配慮して、周囲に気がねなく利用できる区画された観覧室を設けることが望ましい。</p> <p>○視覚障がい者にも座席番号がわかるよう、座席番号付近に点字表示をすることが望ましい。</p> <p>○難聴者のために難聴者用集団補聴装置(磁気ループ)やFM補聴装置(無線式)、赤外線補聴装置、字幕を表示する装置等を設置する。</p>	
(車いす使用者用客席)	<p>○舞台もしくは客席周囲にパソコン要約筆記者用作業スペース(4名分の作業台)を確保することが望ましい。</p> <p>○字幕・文字情報等のプロジェクターの設置スペースやスクリーンの設置を検討することが望ましい。</p> <p>○手話通訳位置を想定してスポットライトを設けるなどの配慮が必要。</p> <p>○出入口から車いす使用者用客席までの経路には段差を設けない。経路に段がある場合は、傾斜路を設けるか、車いす使用者用の昇降機を設置する。</p> <p>○車いす使用者用客席は、座席を可動式とし、席の取り外しにより車いす使用者用観覧席がどの位置にも設置できることが望ましい。</p> <p>○車いす使用者用客席を固定設置する場合は、出入口から容易に到達できると共に、避難し易く、舞台やスクリーン等が見やすい位置に設ける。</p> <p>○車いす使用者用客席の間口及び奥行きは、次のとおりとすることが望ましい。 間口:車いす1台につき 90cm 以上 奥行き:120cm 以上</p> <p>○車いす使用者用客席等のスペースの中又はできる限り近い位置に同伴者用座席を設けることが望ましい。</p> <p>○車いす使用者用客席の前後には容易に出入り及び転回が可能なスペースを設けることが望ましい。</p>	
運動施設	<p>○更衣ブースは、介助者が異性である場合を考慮して、専用の出入口を設けるか、更衣室の入口近くに設けることが望ましい。</p> <p>☆棚は車いすによる利用が可能な高さにとりつける。</p> <p>☆棚のサイズは補装具等が収容できる大型のものとする。</p> <p>☆運動施設では、スポーツ用の車いすなどを使用する場合もあるため、出入口や廊下幅、エレベーターの寸法などに配慮をする。</p>	<p>→</p> <p>JIS T9201 に定められる手動車いすであれば出入口の幅が 80cm でも利用可能であるが、電動車いすや、スポーツ用の車いすの場合、利用できないものがある。 (例:テニス用車いす幅 87cm)</p>



## 解説図一覧

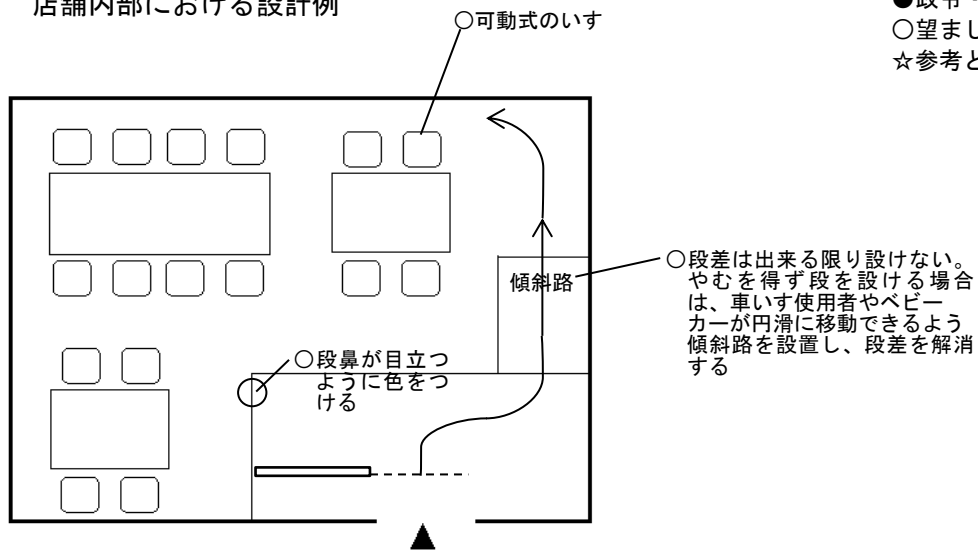
図 17.1 店舗内部における設計例	○
図 17.2 耳マーク	○
図 17.3 車いす利用者も利用できる試着室	○
図 17.4 点字メニューの例	○
図 17.5 写真入りメニューの例	○
図 17.6 カウンターのある店舗	○
図 17.7 客席・観覧席	○☆
図 17.8 舞台へのアクセス	☆
図 17.9 磁気ループの設置例	○
図 17.10 赤外線システム	☆
図 17.11 FM 補聴装置(無線式補聴器)の例	☆
図 17.12 バリアフリー情報提供の例	☆

## 関連する章

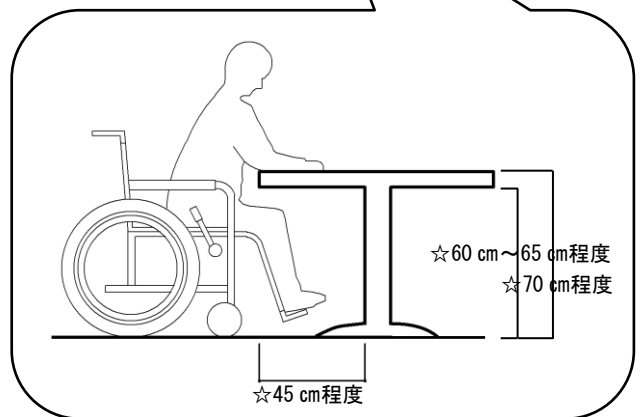
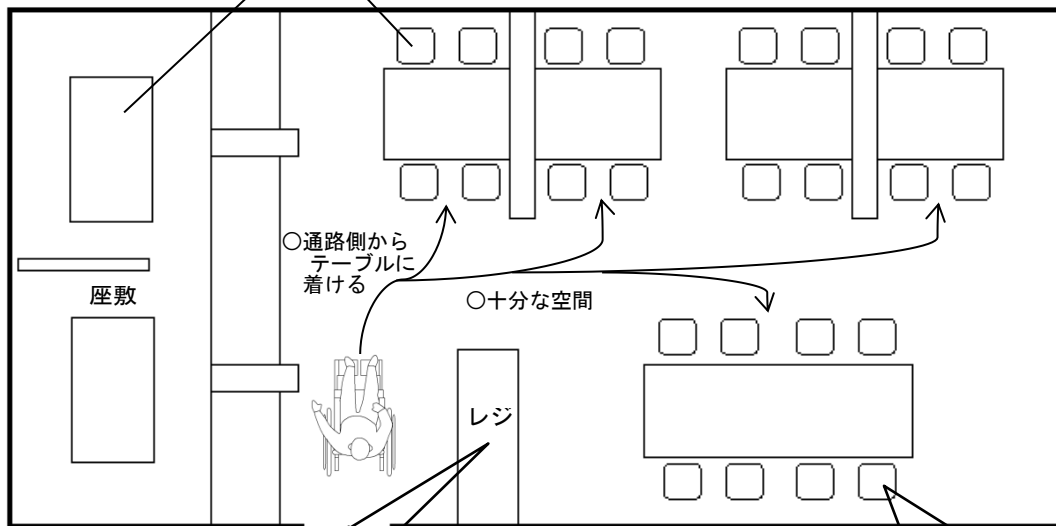
- ・【3】廊下:P.17
- ・【8】便所:P.46

○図 17.1 店舗内部における設計例

- 政令・条例の基準
- 望ましい整備
- ☆参考となる事項

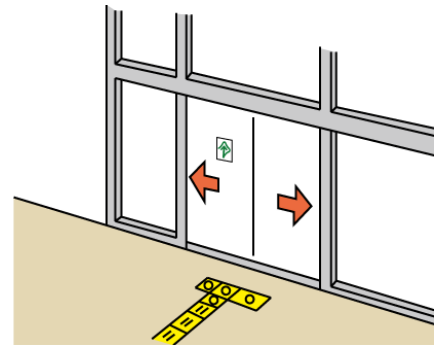


○座敷だけでは、車いす使用者が席につけないので、可動式のいすのテーブル席を設ける



○図 17.2 耳マーク

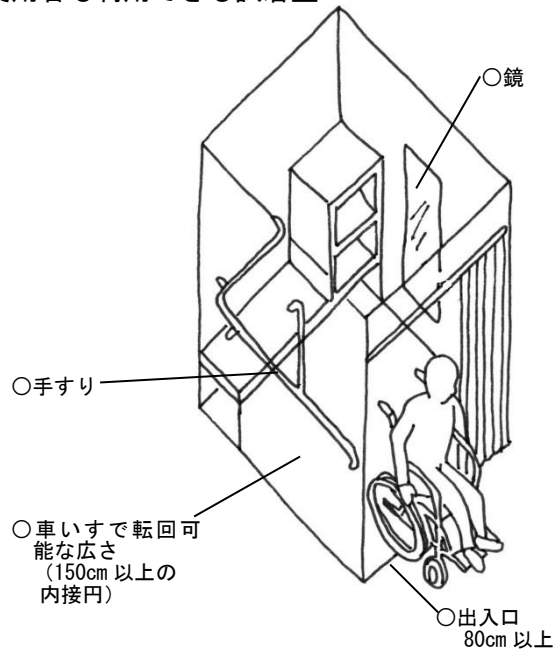
○聴覚障がいの方が来店された時のために、筆談具（メモとペン）の準備と、聴覚障がい者への配慮を示す耳マークを入口に掲示する



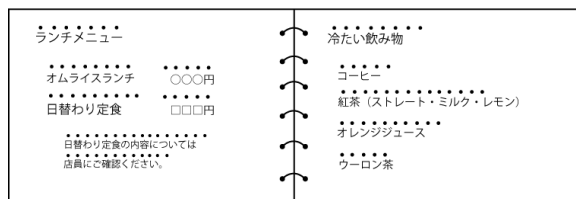
- 政令・条例の基準
- 望ましい整備
- ☆参考となる事項

【出典】耳マーク：一般社団法人 全日本難聴者・中途失聴者団体連合会

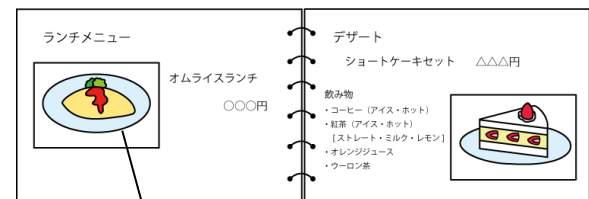
○図 17.3 車いす利用者も利用できる試着室



○図 17.4 点字メニューの例



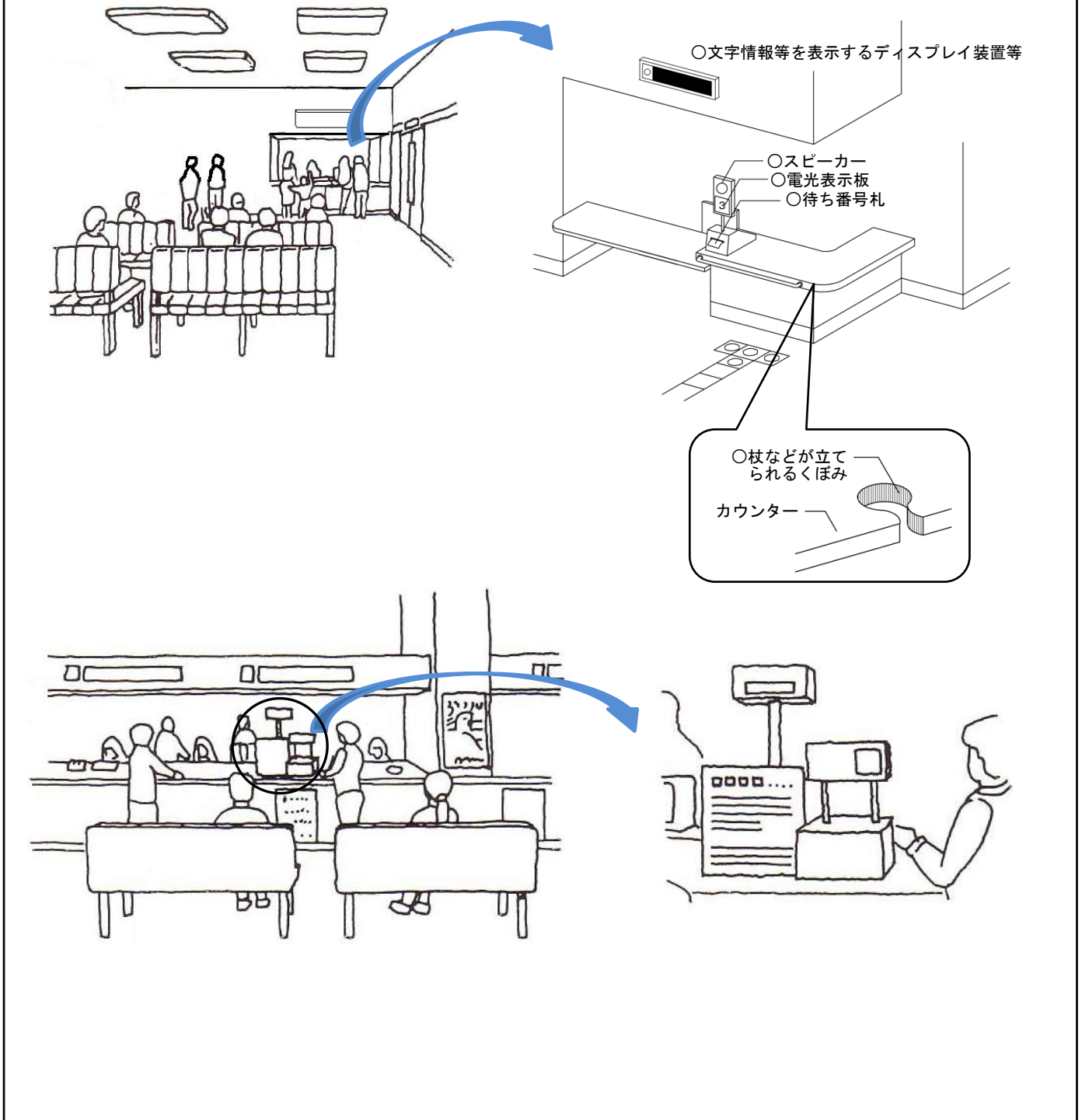
○図 17.5 写真入りメニューの例



○聴覚障がい者、知的障がい者、  
外国人も注文しやすい

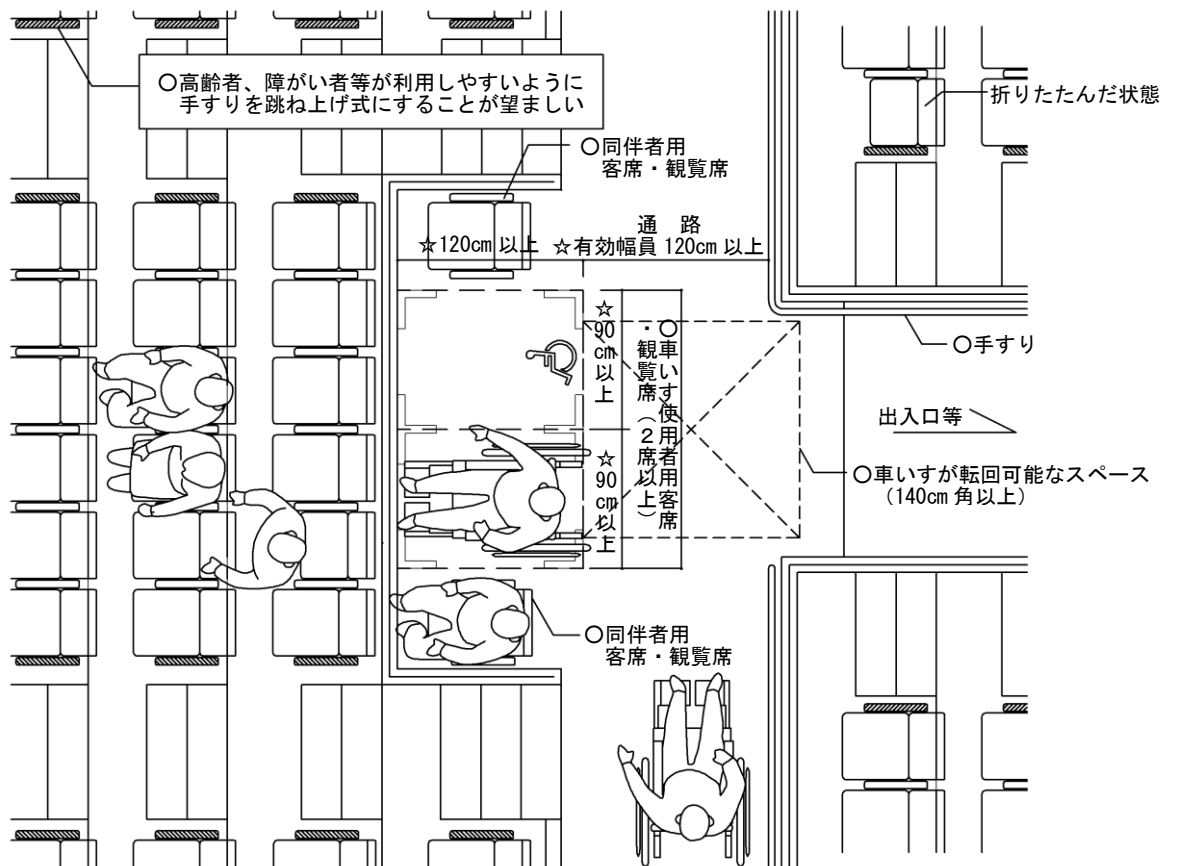
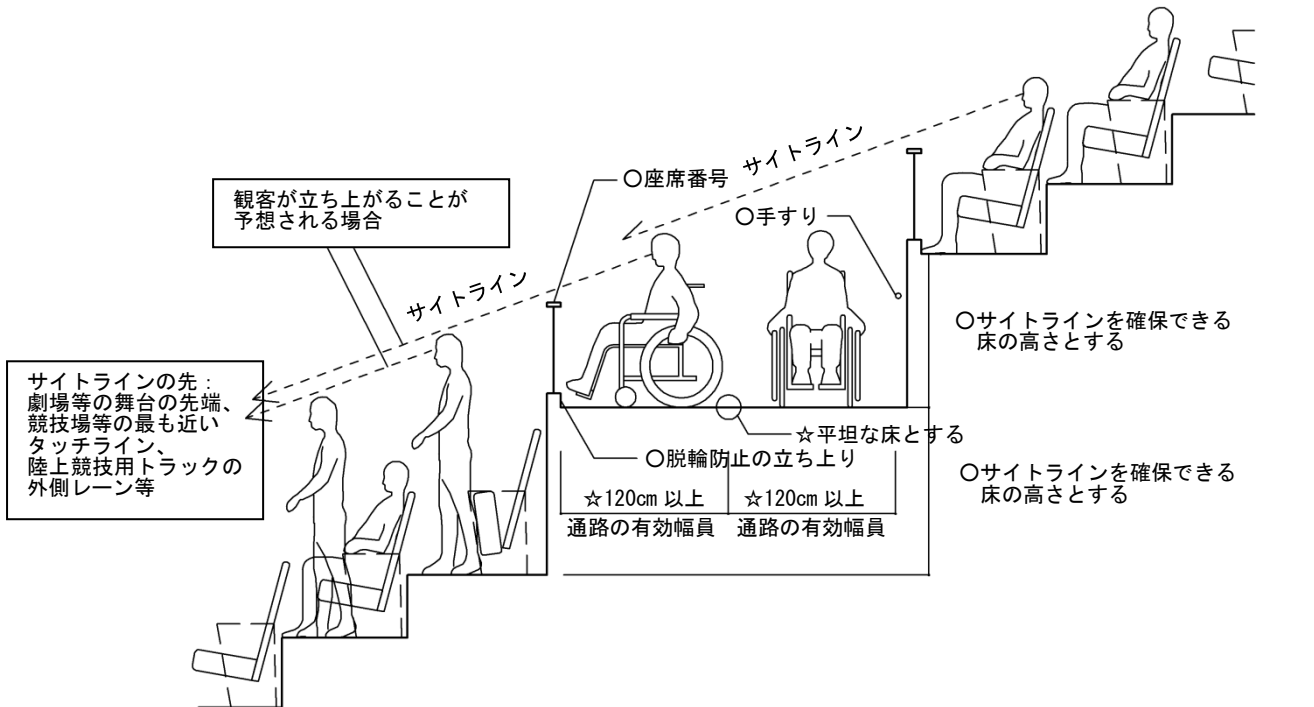
- 政令・条例の基準
- 望ましい整備
- ☆参考となる事項

○図 17.6 カウンターのある店舗



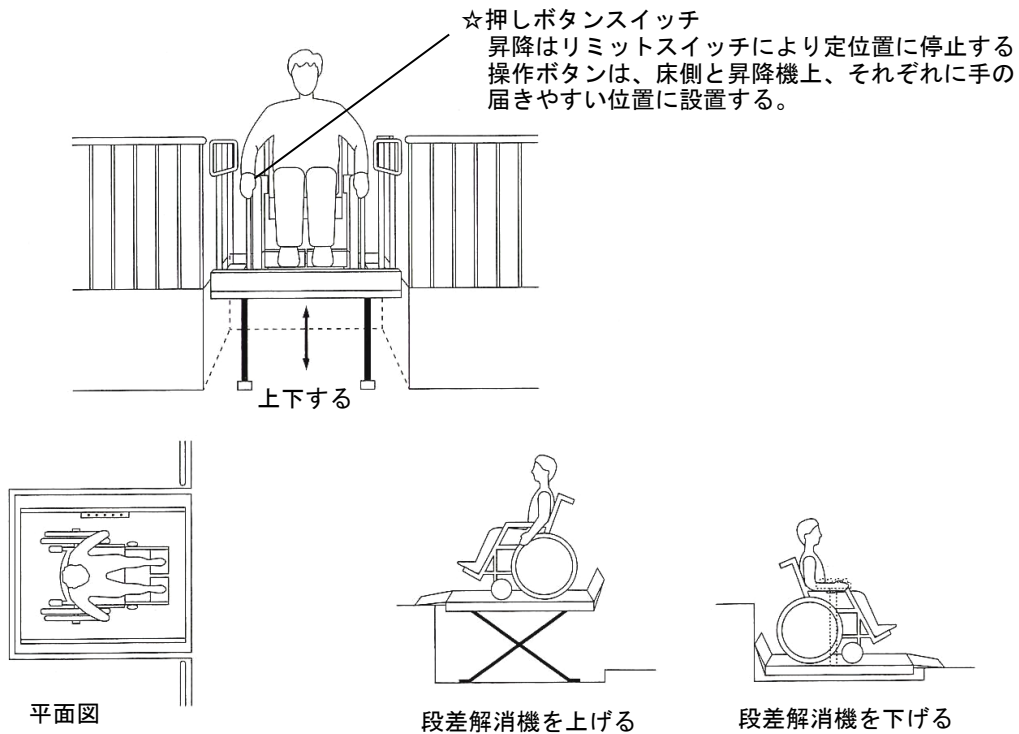
○☆図 17.7 客席・観覧席

- 政令・条例の基準
- 望ましい整備
- ☆参考となる事項

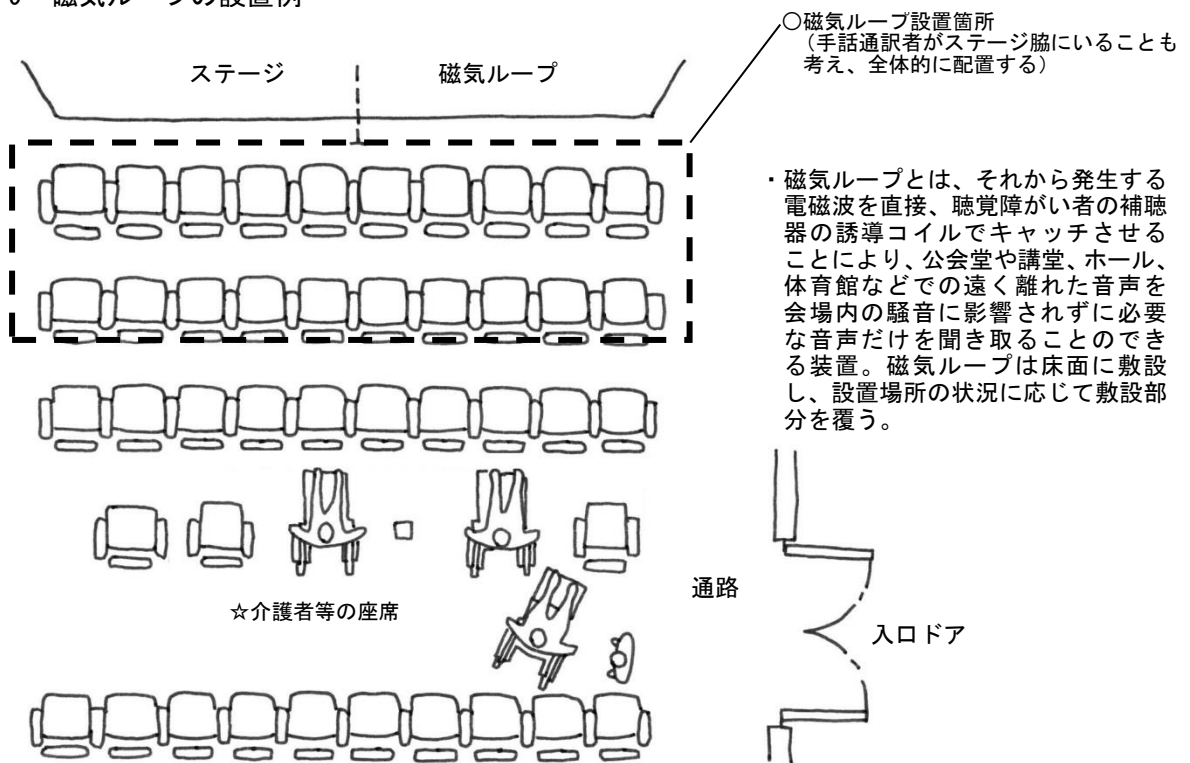


- 政令・条例の基準
- 望ましい整備
- ☆参考となる事項

☆図 17.8 舞台へのアクセス



○図 17.9 磁気ループの設置例



- 政令・条例の基準
- 望ましい整備
- ☆参考となる事項

☆図 17.10 赤外線システム



※赤外線補聴装置とは、対象エリアに赤外線送出機を設置し、受信機で受信する。広いエリアの場合は、3種類（10m、30m、45m）の送出機を単独又は組み合わせて配置する。ヘッドホン又は補聴器で受信する。

☆図 17.11 FM補聴装置（無線式補聴器）の例




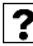




- 政令・条例の基準
- 望ましい整備
- ☆参考となる事項

☆図 17.12 バリアフリー情報提供の例

**■ 府有施設のバリアフリー情報 本館**

バリアフリーロゴ

**大阪府庁舎 本館**

<b>施設名</b>	大阪府庁舎 本館(6階建て)					
<b>バリアフリー情報</b> (図記号の説明)	バリアフリー経路					
	道等から出入口まで	案内設備	エレベーター	トイレ		駐車場
						
<b>住所</b>	大阪市中央区大手前2丁目1-22					
<b>開庁時間</b>	9時から18時まで					
<b>休館日</b>	土曜日、日祝日及び年末年始					
<b>最寄の交通機関</b>	市営地下鉄谷町線 谷町四丁目駅 <a href="#">大阪市交通局ホームページ(駅ガイド)</a> (外部サイトを別ウインドウで開きます)					

**車いすご利用の方の経路**

谷町四丁目駅1A番出口を出て右折(北へ)、そのまま約150メートル進み、一つ目の角をローソンのある方へ信号を渡ってから右折。約160メートル進むと左手側に大阪府庁の南側通用出入口があります。

**備考**

- ・車いすの貸し出しを行っております。
- ・受付まで視覚障がい者のための誘導用ブロックを敷設しています。
- ・お困りの場合は、入口横に設置してあるインターホンでお気軽に係員をお呼び下さい。

「府有施設のバリアフリー情報」トップに戻る

**【府有施設のバリアフリー情報】**

[http://www.pref.osaka.lg.jp/kenshi\\_kikaku/seinou-hyouji/index.html](http://www.pref.osaka.lg.jp/kenshi_kikaku/seinou-hyouji/index.html)

**【市町村有施設のバリアフリー情報】**

[http://www.pref.osaka.lg.jp/kenshi\\_kikaku/sityoson-bareerfree/index.html](http://www.pref.osaka.lg.jp/kenshi_kikaku/sityoson-bareerfree/index.html)



## [18]知的障がい・精神障がい（発達障がい含む）支援設備

### 基本的な考え方

知的障がい者・発達障がい者等も安心して建物を利用できるよう、バリアフリー化などハードの整備だけでなく、人的対応等ソフトの対応も重要である。本章では、知的障がい者・精神障がい者（発達障がい者を含む）が利用しやすい設備を紹介する。

●:政令・条例の基準 ○:望ましい整備 ☆:参考となる事項

配慮すべき事項		解説
休憩スペース	○長い廊下や広い空間に接する場所に、休憩の場所を設けることが望ましい。 ○パニック等を起こした際に落ち着くための部屋を設けることが望ましい。	
情報	○廊下等は、標識など必要な情報のみ掲示することが望ましい	-----> ポスターなど様々な情報があると、知的障がい者は必要な情報を得ることが難しい。
	○標識や案内板は、文字が多いものや、デザインが複雑なものは、わかりにくいため避け、できる限りシンプルなものとするのが望ましい。	-----> 表示されている内容を読みとることが難しいこともある知的障がい、発達障がい者にとって、統一されたデザインによる表示は有効である。
	○漢字だけでなく、かなでわかりやすく表示することが望ましい。	-----> 漢字が読めない知的障がい者もいるため。
	☆文字はわかちがきにすること。 ☆文字の書体は認知しやすいものとする。	-----> ゴシック体や教科書体が認知しやすい。
コミュニケーション	○写真やイラストを挿入した「わかりやすいパンフレット」やコミュニケーションボード、絵カードなどのコミュニケーション支援ツールを用意することが望ましい。	-----> ひらがな表記、または漢字にルビを振るなど、わかりやすいもの
	○方法が複数ある場合、メリット・デメリットを表示したり、項目を記載して渡すなどすると、選択がしやすくなる場合がある。	

### 解説図一覧

図 18.1 ルビ(ふりがな)を振ったパンフレットの例	☆
図 18.2 コミュニケーションボードの例	☆
図 18.3 絵カードの例	☆
図 18.4 知的障がい者に配慮した小便器	○
図 18.5 わかちがきの例	☆

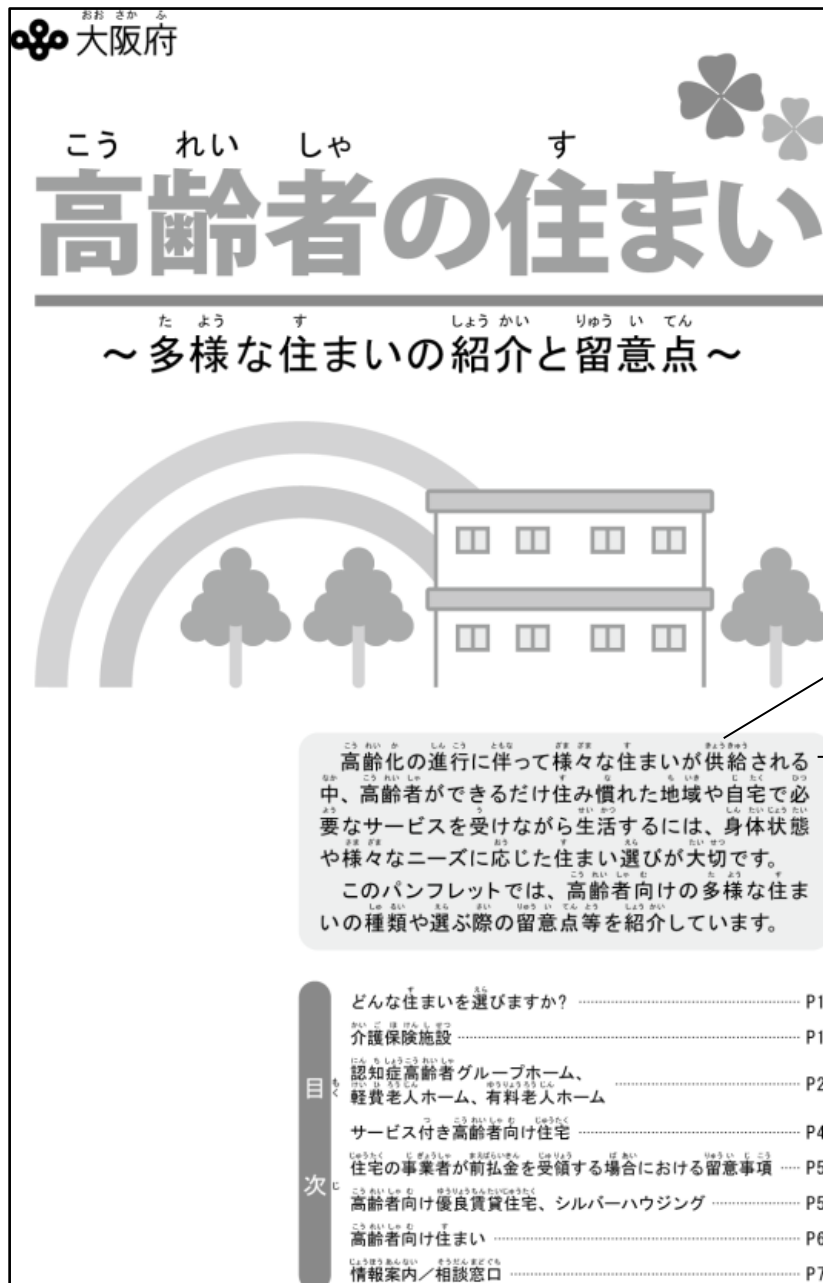
### 関連する資料

・参考-116 公共サービス窓口における配慮マニュアル(障害者施策推進本部)

・参考-216 わかりやすい情報提供のガイドライン(全国手をつなぐ育成会連合会)

- 政令・条例の基準
- 望ましい整備
- ☆参考となる事項

☆図 18.1 ルビ（ふりがな）を振ったパンフレットの例



☆ルビは該当文字の半分程度の大きさ

☆文字の大きさは12ポイント以上

- 政令・条例の基準
- 望ましい整備
- ☆参考となる事項

☆図 18.2 コミュニケーションボードの例



【出典】セイフティーネットプロジェクト横浜

- 政令・条例の基準
- 望ましい整備
- ☆参考となる事項

☆図 18.3 絵カードの例

車内(大きな声を出さない)



車内



不適切な行動は赤色の縁、適切な行動は緑色の縁で示している。

食事(手で食べない)



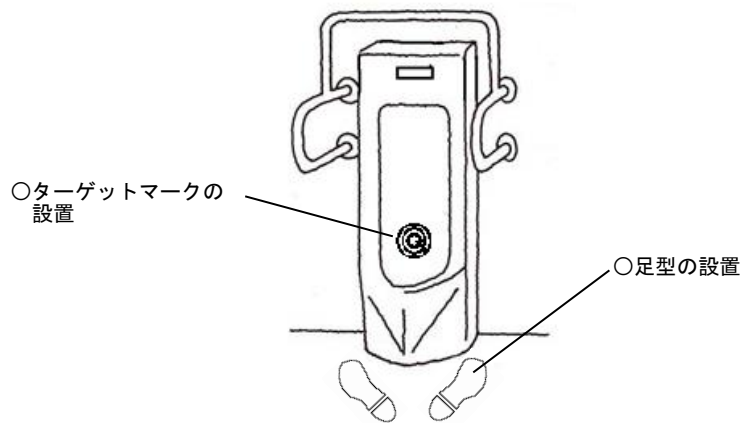
食事



【出典】プロテクション・アンド・アドボカシー・大阪

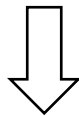
- 政令・条例の基準
- 望ましい整備
- ☆参考となる事項

○図 18.4 知的障がい者に配慮した小便器



☆図 18.5 わかちがきの例

予約をした本などがそろったときに、メールでれんらくしてもらえます。



予約をした 本などが そろったときに、  
メールで れんらくして もらえます。

【出典】わかりやすい情報提供のガイドライン 全国手をつなぐ育成会連合会

## [19]避難設備等

### 基本的な考え方

災害時における高齢者、障がい者等の避難を円滑にするためには、利用者特性、建築物の用途、非常時の対応方法等に鑑み、設計上の工夫を施す必要がある。

なお、避難口誘導灯及び防火戸については、大阪府建築基準法施行条例第 8 条の 2 及び第 8 条の 3 にてその仕様等が規定されており、注意が必要である。

●:政令・条例の基準 ○:望ましい整備 ☆:参考となる事項

建築設計標準 P2-119

配慮すべき事項		解説
計画	○非常時の避難経路は、非常時のみに使う別動線を設けるのではなく、日頃の移動等円滑化経路が非常時の動線になるように計画することが望ましい。	<p>高齢者や障がい者、妊婦、肢体不自由者等が、つまづいたり転んだりする危険性があるため、避難経路は段を設けない。</p> <p>光走行式の緊急避難時の誘導システム(火災等が発生すると、点滅することで非常口の方向を示す等の工夫)は、聴覚障がい者、弱視者だけでなく、誰にとっても有効である。</p>
	○分かりやすい動線計画とし、ゆとりあるスペースを確保する。	
	○想定される避難経路には、段を設けない。	
誘導	○煙を避けるために低姿勢となっても避難すべき方向が分かるように、床面や腰の高さに、非常口誘導灯や光走行式誘導装置、蓄光性のある誘導タイル等を併設することが望ましい。	
防火戸	○防火戸は一目見てわかる配置・デザインとすることが望ましい。	
	○防火戸には段を設けないことが望ましい。	
	☆シャッター式の防火戸は車いす使用者等の安全性に十分配慮した製品を利用する。	
一時待機スペース	○階段の踊場に、避難時に車いす使用者等自力で階段を下りることができない人のために、救助を待つための一時待避スペースを確保することが望ましい。	<p>階段室や付室を設ける場合は、出入口に一時待避スペースが設置してある旨を表示する。</p>
	○階段や廊下等に、非常時に待避できる安全な一時退避スペースを設置する。	
	○一時待避スペースには、一時待避スペースであることがわかるよう、わかりやすく表示する。	
	○一時待避スペースには、助けを求めたり、状況を伝えたりするためのインターホンを設置する。	
	○一時待避スペースは、車いす使用者が待避するのに十分なスペースを避難動線の妨げとならない位置に設ける。	
	☆85 cm以上の有効幅を確保することが望ましい。	
非常口の戸	○非常口の戸の先の階段踊場は、転落防止やスムーズな避難のためにゆとりを持って確保することが望ましい。	
	○非常口の戸の前にアルコーブを設けて、階段利用者との接触を避けることが望ましい。	
バルコニー	○バルコニーを連続させ、車いす使用者が通行可能な幅員を確保し、隔板を高齢者、障がい者等が破りやすくと、避難上有効である。	
	○居室から段差なしに出入りできるバルコニーを設け、避難階まで傾斜路を設置すると、車いす使用者も避難できるようになる。	

### 解説図一覧

図 19.1 避難口誘導灯	【参考】
図 19.2 一時待機スペースの例	○

## 【参考】大阪府建築基準法施行条例

### 第8条の2(避難口誘導灯)

次に掲げる建築物における当該建築物の用途の利用者(博物館における入館者、病院における患者、劇場、映画館、演芸場、観覧場、公会堂又は集会場(以下「劇場等」という。))における客その他これらに類する者をいう。以下同じ。)用に供する部分のうち消防法施行規則(昭和三十六年自治省令第六号)第二十八条の三第三項第一号イ及びロに掲げる避難口に設ける避難口誘導灯(自動火災報知設備を設置する建築物に設けるものに限る。)は、点滅機能及び音声誘導機能を備えたものでなければならない。

#### 全ての規模

- ・学校の用途に供する建築物
- ・病院又は診療所の用途に供する建築物
- ・博物館、美術館又は図書館の用途に供する建築物
- ・児童福祉施設等の用途に供する建築物(老人ホームの用途に供する建築物を除く。)
- ・火葬場の用途に供する建築物
- ・公会堂の用途に供する建築物
- ・集会場の用途に供する建築物(床面積が 200 m<sup>2</sup>以上の室(当該用途に供するものに限る。)を有するものに限る。)

#### 床面積 200 m<sup>2</sup>超

- ・物品販売業を営む店舗の用途に供する建築物
- ・飲食店の用途に供する建築物
- ・自動車修理工場の用途に供する建築物

#### 床面積 500 m<sup>2</sup>超

- ・劇場、映画館、演芸場、観覧場の用途に供する建築物
- ・展示場の用途に供する建築物

#### 床面積 1000 m<sup>2</sup>超

- ・体育館、ボーリング場、スケート場、水泳場又はスポーツの練習場の用途に供する建築物
- ・公衆浴場の用途に供する建築物
- ・ホテル又は旅館の用途に供する建築物
- ・遊技場の用途に供する建築物

### 第8条の3(防火戸)

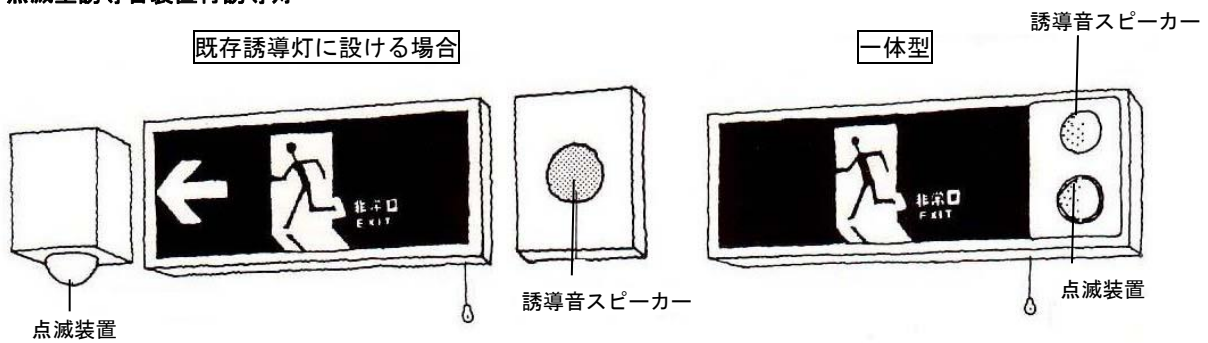
前条各号に掲げる建築物における当該建築物の用途の利用者用に供する部分に設ける防火戸(当該建築物の外壁の開口部に設けるものうち、屋外への出口以外に設けるものを除く。)は、次の各号に定めるところによらなければならない。

- 一 幅(くぐり戸付きの防火戸にあつては、当該くぐり戸の幅)は、八十センチメートル以上とすること。
- 二 車椅子を使用している者(以下「車椅子使用者」という。)が通過する際に支障となる段を設けないこと。

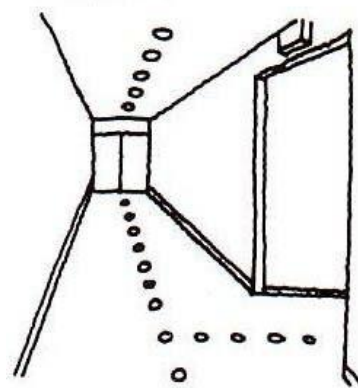
【参考】図 19.1 避難口誘導灯

※避難口誘導灯の設置義務等については、大阪府建築基準法施行条例第 8 条の 2 に規定されている

点滅型誘導音装置付誘導灯



非常文字表示装置



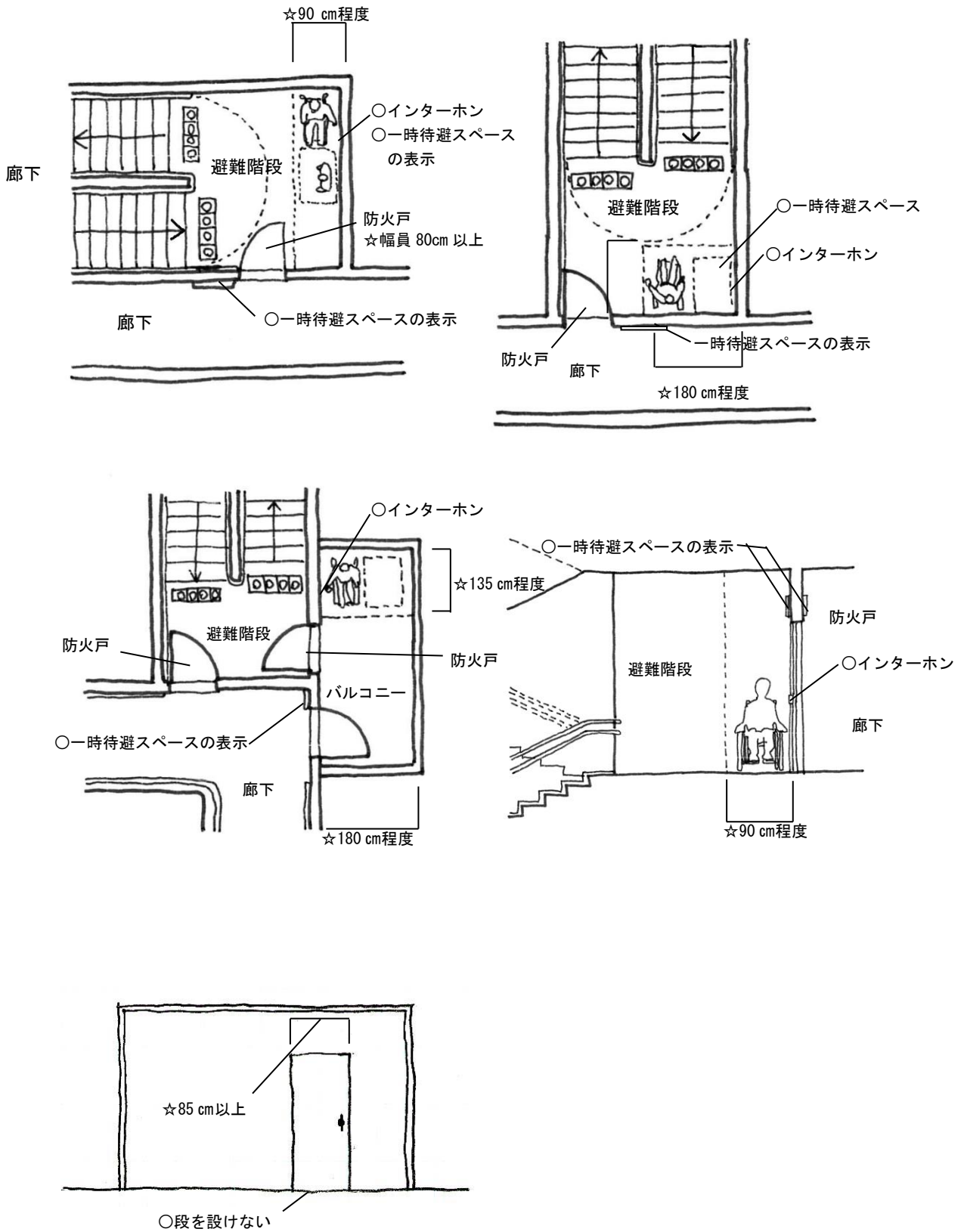
光走行式避難誘導装置

火災信号を受けると、床や壁に埋設された緑色のランプが、避難する方向に向かって点滅走行し、避難方向を示す。



○図 19.2 一時待避スペースの例

- 政令・条例の基準
- 望ましい整備
- ☆参考となる事項





## 用語集

用語の解説については、次の書籍等を引用しました。

本書において、専門用語、なじみのない用語及び難解な用語について、多くの方々にご理解していただけるよう、引用文献を活用して、できるかぎり説明していますが、一部説明困難な箇所があることをご了承ください。

### 引用

- ・ 建築大辞典 彰国社
- ・ 広辞苑 岩波書店
- ・ 大辞林 三省堂
- ・ 公益社団法人 日本オストミー協会 ホームページ

### あ行

- アスペルガー症候群 知的発達の遅れを伴わず、かつ、自閉症の特徴のうち言葉の発達の遅れを伴わない広汎性発達障がいの中の 1 つ。
- アルコーブ 室の壁面を後退させて造られた付属的な空間。開き戸の前に空間を造ることで、戸を開けたときに、廊下を歩いている人に戸がぶつからないようにするなど安全面でも効果がある。
- オストメイト ストーマ（人工肛門・人工膀胱）が造設されている人のこと。人工肛門保有者、人工膀胱保有者ともいう。

### か行

- 確認申請 建築物の新築、増築等を行う場合に、建築主が建築基準法の規定に基づいて建築主事に対して行う申請。建築物に関する建築基準法の基準は技術的であり専門的であるために、建築主は一定規模以上の建築物（工作物、建築設備についても準用されるものがある）を建築、大規模の修繕や模様替え、用途変更などをする場合に、工事着手前に建築主事の確認を受けなければならない。また建築主事は、この申請を受けてから同法第 6 条第 1 項一～三号による建築物は 21 日、同条第 1 項四号による建築物については 7 日以内に、その計画が建築関係法令に適合しているか否かを審査しなければならない。
- 輝度 ある方向から見た面の明るさの程度を示す測光量。すなわち、ある点から発せられている光源のまぶしさを示す光量を表す。単位は  $\text{cd}/\text{m}^2$ （カンデラ/平方メートル）
- 輝度比 視対象とその背景の輝度の比。一般的にコントラストと言う。

くし板	エスカレーターにおいて、床面から踏段へ、踏段から床面へ移る案内板。滑り止めとして縞模様を浮かせた黄銅や鋳鉄、またはアルミ合金で作られる。
車止め	車の通行を禁ずること。車両が惰力その他の原因により逸走するのを防止するために設置する構造物。また、駐車場などで車の停止を助けるために設ける縁石コンクリートブロックなど。
車寄せ	自動車の乗り降りのために、玄関前に設けた屋根つきの部分。
蹴上げ	階段の 1 段の高さ。
建築基準法	建築物の敷地、構造、設備、用途に関する最低の基準を定めて、国民の生命、健康、財産の保護を図り、公共の福祉の増進に資することを目的とする法律。
建築主事	建築物、工作物および建築設備の計画の確認に関する事務をつかさどるために、建設大臣が行う試験に合格した者のうちから、都道府県、特定の市町村および特別区の長の任命を受けた者。
こうちうどうしょう 巧緻運動障がい	脊椎や脊髄の損傷等により、箸が使いにくい、ボタンが上手くかけられない、字が乱れるといった症状がでる障がいのこと。

## さ行

災害対策基本法	国土ならびに国民の生命身体および財産を災害から保護するため、総合的、計画的な防災行政の整備および推進を図ることにより、社会の秩序の維持と公共の福祉の確保に資することを目的として制定された法律（昭和 36 年法律第 223 号）。
彩度	色彩の三属性の一。色の冴え、鮮やかさを表示する尺度。純色に近いほど高彩度であるといい、無彩色に近いほど低彩度であるという。
サイトライン	可視線。劇場等の客席・観覧席の各々の人が、前列の人の頭又は肩を越して視焦点（舞台や競技場）を見ることのできる視野の限界線のこと。
色相	色彩の三属性の一。色の主波長に関係し、赤、橙、黄、黄緑、緑、青緑、青、青紫、紫、赤紫などのように色知覚の性質を特徴付ける色の属性、およびそれを表現する尺度。
視認	目で確認すること。

照度	面の光を受ける程度を示す測光量。受照面の単位面積当りの入射光束をいう。すなわち、ある光源によって照らされている面の明るさの度合い。単位は Lx（ルクス）。
障害者差別解消法	国連の「障害者の権利に関する条約」の締結に向けた国内法制度の整備の一環として、全ての国民が、障害の有無によって分け隔てられることなく、相互に人格と個性を尊重し合いながら共生する社会の実現に向け、障害を理由とする差別の解消を推進することを目的として、平成 25 年 6 月に公布された法律。（平成 28 年 4 月施行）
植樹柵	主として街路樹（並木）を植栽するために、歩道、自転車道及び自転車歩行者道の一部に縁石等で区画して設けられる植栽地をいう。
触知図案内板	触知図とは「触って知る図」のことで、建築物に設けられている移動等円滑化（バリアフリー化）されたエレベーター等の昇降機、便所、駐車施設の配置を、視覚障がい者が触って概要を把握できるよう、施設平面図及び主な設備は浮き上がった線や点字で標示するもの。墨字など視覚情報も併せて標記することで、目の見える方への案内板と兼ねることができる。
重点整備地区	生活関連施設（旅客施設、官公庁施設、福祉施設等）が集積し、その間の移動が通常徒歩で行われる地区等、バリアフリー法第 2 条第 1 項第 21 号の要件に該当する地区。
ストーマ装具	ストーマから排泄される便や尿を受けとめるための装具のこと。
スパイラルアップ	具体的なバリアフリー施策などの内容について、高齢者、障害者など当事者の参加の下で検証し、その結果に基づいて新たな施策や措置を講じることによって、段階的・継続的な発展を図っていくこと。
袖壁	建物から外部へ突き出して設けられる壁。

## た行

手すり子	手すりを支持する束材。豎子。
段鼻（だんばな）	階段の段の先端。
ドアクローザー	開かれた扉を自動的に速度を調節して静かに戻し閉める装置。一般には扉の上方で框とに取り付ける。
特定建築物	多数の者が利用する、バリアフリー法政令第 4 条で指定する建築物又はその部分。

特定行政庁	建築基準法に基づき、違反建築物に対する是正命令、不適格建築物に対する是正命令、用途地域内の建築制限に関する許可等を行う権限を有する機関。建築主事を置く市町村の区域については当該市町村の長をいい、その他の市町村の区域については都道府県知事をいう。
特定道路	移動等円滑化が特に必要なものとしてバリアフリー法政令第 2 条で定める道路法による道路をいう。
特別特定建築物	不特定かつ多数の者が利用し、又は主として高齢者、障害者等が利用するもののうち、バリアフリー法政令第 5 条で指定するもの。

## は行

パウチ	ストーマ袋。ストーマに付けて便や尿を受けて収集する袋。多くは防臭性のある積層プラスチックフィルム製の使い捨ての製品。
バリアフリー法	高齢者、障害者等の移動等の円滑化の促進に関する法律（平成 18 年施行）。従来の「交通バリアフリー法」と「ハートビル法」の 2 つの法律を統合、拡充して制定された。公共交通機関や道路、建築物等の整備や、一定の地区におけるこれらの間の経路の一体的な整備を推進し、公共の福祉の増進に資することを目的とする。平成 18 年施行。
反射グレア	視対象表面に光源が映って見やすさが損なわれる現象。黒板、アート紙の表面、油絵、ガラス入り画面など光沢ある対象に生ずる。すなわち、光源からの強い光が机や紙に反射したものを受けることによって生じるまぶしさ。
ピクトサイン	案内用図記号。一般の施設、すなわち空港、駅など交通機関から、観光、文化、スポーツなどの施設で主に案内として用いられる視覚情報提供手段の 1 つ。
風除室	外気の進入を緩和するため、建物の玄関と室内の入口の間に設ける空間。
踏み面 <sup>ふみづら</sup>	階段において足を載せる段の上面。
ベビーチェア	親等が便所を利用する際に、一時的に乳幼児を座らせる設備。
ベビーベッド	乳幼児などのための寝台。
便房	便所内における個室。便器を囲った空間。
防火区画	火災時に延焼の拡大を防ぎ、火災を局部的なものに抑えると共に、避難を容易にするため一定面積以内ごと、竪穴区画または用途に応じてする防火的な区画。

ホワイエ 入口から集会室・会議室・ホールなどの間にある広い通路空間で休憩や歓談に使われる部分。

## ま行

明度 色彩の三属性の一。物体の表面色の相対的な明暗に関する色の属性。視感反射率と対応する。明るさは明暗に関する視覚的な属性をいい、明度は同一条件で照明した白色面を基準としている。すなわち、色の持つ明るさの度合い。たとえば白や黄色は光の反射する率が高いため明度が高く、逆に黒や青は光の反射する率が少ないため明度が低い。

盲導鈴 視覚障がい者の誘導・案内用のチャイムや信号音。門や建物出入口等に、その位置を知らせるために取り付けられる。





## 引用文献等・参考資料



## ◆引用文献一覧

### 高齢者、障害者等の円滑な移動等に配慮した建築設計標準 平成 24 年度

- ・編集：国土交通省
- ・発行：人にやさしい建築・住宅推進協議会

### 高齢者、障害者等の円滑な移動等に配慮した建築設計標準（劇場、競技場等の客席・観覧席を有する施設に関する追補版）

- ・編集：国土交通省
- ・発行：人にやさしい建築・住宅推進協議会

### 公共交通機関の旅客施設に関する移動等円滑化整備ガイドライン

（バリアフリー整備ガイドライン（旅客施設編））

- ・監修：国土交通省 総合政策局 安心生活政策課
- ・編集発行人：岩村 敬
- ・発行所：公益財団法人交通エコロジー・モビリティ財団
- ・2013 年 10 月

### 東京都福祉のまちづくり条例 施設整備マニュアル（平成 26 年版）

- ・2014 年 9 月

### 店舗等内部のユニバーサルデザイン整備ガイドライン

- ・東京都

### 福祉のまちづくり条例 施設整備・管理運営の手引き（公益的施設編）

- ・兵庫県
- ・2014 年 3 月

### みんながまた来たくなるお店作り～だれにでもおもてなしのサービスを

- ・東京都
- ・2009 年 10 月

### 旅客船バリアフリーガイドライン

- ・監修：国土交通省海事局安全基準課
- ・編集発行人：井山 嗣夫
- ・発行所：公益財団法人交通エコロジー・モビリティ財団
- ・2007 年 9 月

※以上の文献については、一部、数値等を大阪府福祉のまちづくり条例に合わせ、変更しています。

### 建築・交通・まちづくりをつなぐ共生のユニバーサルデザイン

- ・ 三星昭宏・高橋義平・磯部友彦著 発行：学芸出版
- ・ 2014 年 9 月 1 日

### 建築・都市のユニバーサルデザイン その考え方と実践手法

- ・ 田中直人著 発行：彰国社
- ・ 2012 年 11 月 10 日

### 公共サービス窓口における配慮マニュアル

- ・ 発行：障害者施策推進本部
- ・ 事務局：内閣府（障害者施策担当）
- ・ 2005 年

### 日本工業規格（JIS）

- ・ JIS S0026（2007）公共トイレにおける便房内操作部の形状、色、配置及び器具の配置

## ◆参考資料 目次

### 1 法令

1-1	高齢者、障害者等の移動等の円滑化の促進に関する法律	参考-4
1-2	高齢者、障害者等の移動等の円滑化の促進に関する法律施行令	参考-24
1-3	高齢者、障害者等の移動等の円滑化の促進に関する法律施行規則	参考-35
1-4	省令・告示	参考-44
1-5	移動円滑化の促進に関する基本方針	参考-83
1-6	大阪府福祉のまちづくり条例	参考-95
1-7	大阪府福祉のまちづくり条例施行規則	参考-109
1-8	大阪府福祉のまちづくり条例の沿革と概要	参考-114

### 2 計画・指針・パンフレット

2-1	公共サービス窓口における配慮マニュアル	参考-116
2-2	知的障害、発達障害、精神障害のある人のための施設整備のポイント	参考-146
2-3	知的障害、発達障害、精神障害のある方とのコミュニケーションハンドブック	参考-186
2-4	色覚障がいのある人に配慮した色使いのガイドライン	参考-202
2-5	わかりやすい情報提供のガイドライン	参考-217

### 3 基準・規格・参考値

3-1	基本寸法等	参考-229
3-2	公衆便所便房内操作部の器具配置の概要 JIS S 0026	参考-232
3-3	触知図案内板の表示について JIS T 0922	参考-233
3-4	視覚障害者誘導用ブロック等の突起の形状・寸法及びその配列 JIS T 9251	参考-235
3-5	床の滑りの評価指標 JIS A 1454 及び評価方法（履物着用の場合）	参考-237
3-6	床の滑りの評価指標 JIS A 1509-12 及び評価方法（素足の場合）	参考-238
3-7	案内用図記号	参考-239
3-8	障がい者に関するマークについて	参考-241
3-9	国際シンボルマークの形状及び使用	参考-244
3-10	視覚障害者誘導用ブロックの色の対比・輝度	参考-245
3-11	サイトライン検討のための参考値について	参考-246
3-12	点字の読み方	参考-249
3-13	手話について	参考-251

### 4 事例

4-1	障がい者等の便所内の動作例	参考-253
-----	---------------	--------







大阪府

住宅まちづくり部 建築指導室 建築企画課 福祉のまちづくり推進グループ

〒559-8555 大阪市住之江区南港北1-14-16 咲洲庁舎27階

TEL 06(6210)9717 / ファックス 06(6210)9714

メールアドレス kenchikushido-g02@sbox.pref.osaka.lg.jp

ホームページ [http://www.pref.osaka.jp/kenshi\\_kikaku/fukushi\\_top/index.html](http://www.pref.osaka.jp/kenshi_kikaku/fukushi_top/index.html) (おおさかのあたりまえ/福祉のまちづくり)

平成28年4月発行