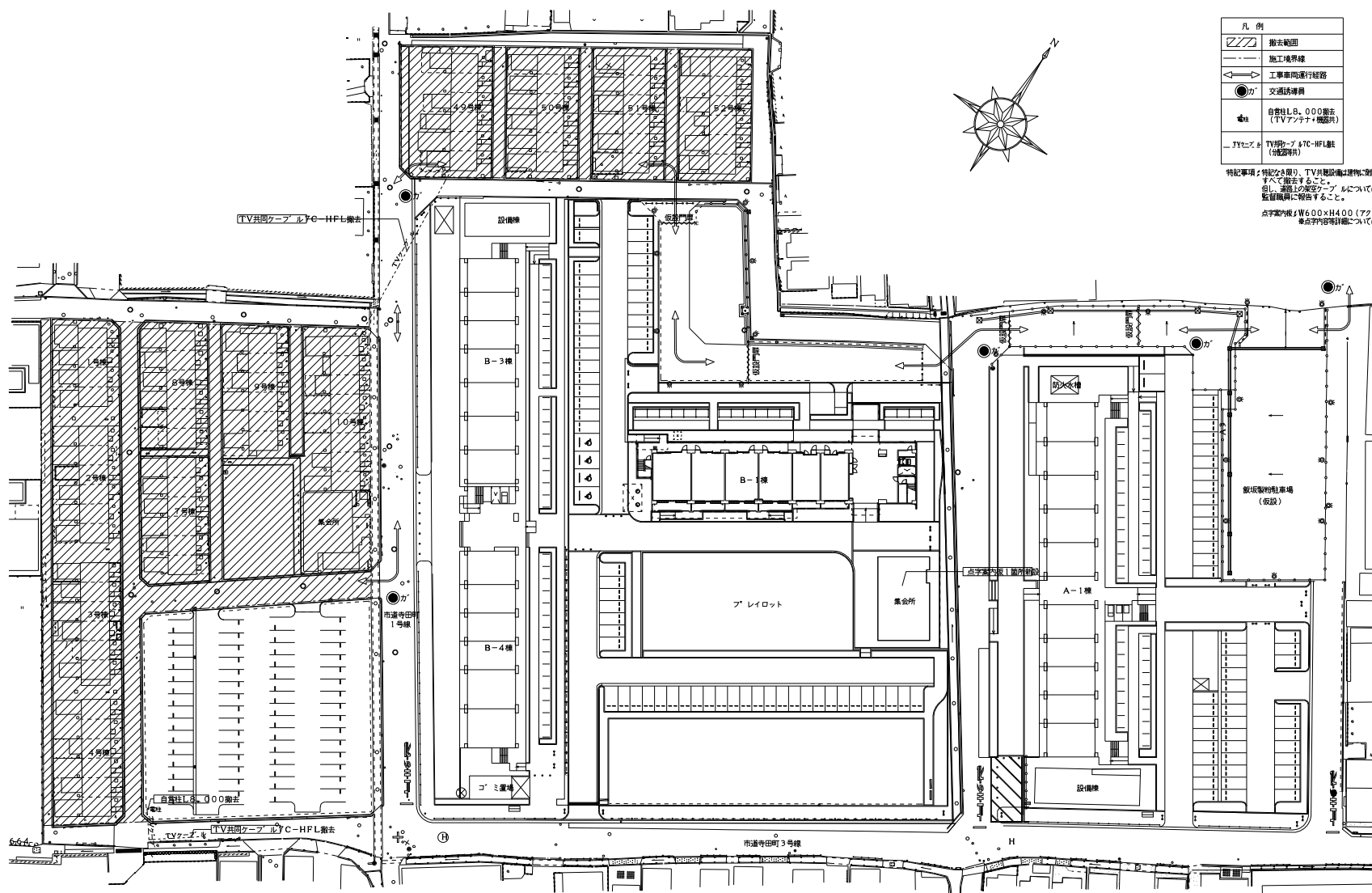


大阪府営和泉寺田住宅簡易耐火住宅撤去工事

図面番号	図面名称	図面番号	図面名称	図面番号	図面名称
1	表紙・図面リスト	29	仮設計画図(1)		
2	特記仕様書(撤去)	30	仮設計画図(2)		
3	附近見取図	31	仮設計画図(1)		
4	現況 全体配置図	32	仮設計画図(2)		
5	現況 外構撤去平面図(1-1)				
6	現況 外構撤去平面図(2-1)		既存杭配置図(1)		
7	現況 外構撤去平面図(1-2)		既存杭配置図(2)		
8	現況 外構撤去平面図(2-2)		高低測量図(1)		
9	撤去完了図(1)		高低測量図(2)		
10	撤去完了図(2)				
11	外構撤去詳細図(1)				
12	外構撤去詳細図(2)				
13	外構撤去詳細図(3)				
14	給水設備撤去図(1)				
15	給水設備撤去図(2)				
16	ガス設備撤去図(1)				
17	ガス設備撤去図(2)				
18	現況 集会所 一般図(1)(参考図)				
19	現況 集会所 一般図(2)(参考図)				
20	現況 住棟 簡易耐火2階建一般図(1~4、7~10号棟)(1)(参考図)				
21	現況 住棟 簡易耐火2階建一般図(1~4、7~10号棟)(2)(参考図)				
22	現況 住棟 簡易耐火2階建一般図(1~4、7~10号棟)(3)(参考図)				
23	現況 住棟 簡易耐火2階建一般図(1~4、7~10号棟)(4)(参考図)				
24	現況 住棟 簡易耐火2階建一般図(49~52号棟)(1)(参考図)				
25	現況 住棟 簡易耐火2階建一般図(49~52号棟)(2)(参考図)				
26	現況 住棟 簡易耐火2階建一般図(49~52号棟)(3)(参考図)				
27	アスベスト含有材撤去配置図・特記事項(1)				
28	アスベスト含有材撤去配置図・特記事項(2)				

大阪府住宅まちづくり部公共建築室

竣工図		竣工 平成25年 3月22日	
承認	大阪府住宅まちづくり部 公共建築室グループ	図面番号	1 / 32
工務名称	大阪府営和泉寺田住宅簡易耐火住宅撤去工事	図面種類	
図面名称	表紙・図面リスト	図面枚数	1 / 32
図面作成	図 平成24年 9月 26日	大阪府住宅まちづくり部公共建築室	
代表者	設計	作成	確認
	A2	-	A3

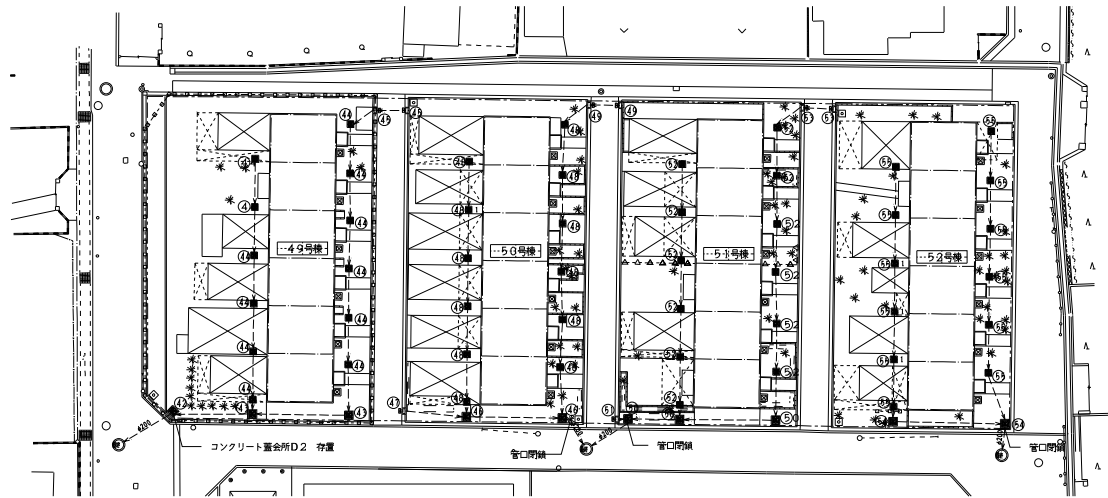


凡例	
	撤去範囲
	施工境界線
	工事車両通行経路
	交通誘導員
	自費地止. 000番地 (TVアンテナ+機置共)
	TVアンテナ C-HPL撤去 (機置共)

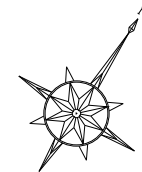
特記事項と特記を限り、TV共設設備は建物に取付している不要なTV共設ケーブル+機置を含めてすべて撤去すること。
 但し、道路との架設ケーブルについては、撤去前に現況を確認し、撤去方法を監督職員に報告すること。
 点字案内板はW600×H400(アクリル透明12×アクリル13、内装化粧ビニール止め)
 点字案内等詳細については、監督職員の指示による。

現況 全体配置図 1/400

竣工図	竣工 平成25年 3月22日
承認	大府市役所 都市工務課 建築係 4/32
工務名称	大府市役所長官邸住宅再開発事業
型式名	現況 全体配置図
図面番号	図 現況 1/400
代表者	大府市役所 都市工務課 建築係 4/32



現況 外構撤去平面図 (2-2) 1/200



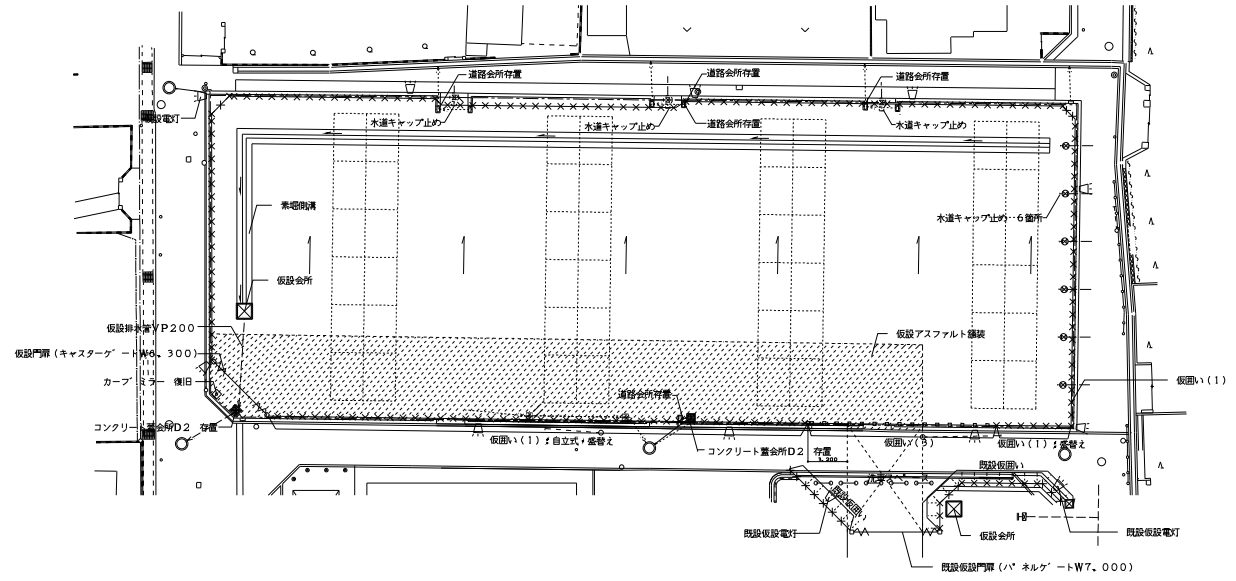
凡 例			
記号	名 称	詳細番号	区分
---	工区境界線		
①	柱棟 (1~4, 7~10号棟)		撤去
②	最終倉所		一部撤去
③	人孔		存置
■	コンクリート葺会所	D-21	撤去
□	L形隅葺会所	D-22	撤去
—	排水管 (埋設)		撤去
—	特記寸法あり、管径φ100		撤去

会所撤去リスト					
記号	種 別	W	D	H	区分
②	コンクリート葺会所D2	450	450	700	存置
①	コンクリート葺会所D2	450	450	700	撤去
④	コンクリート葺会所D1	300	300	500	撤去
④	L形隅葺会所	450	250	400	撤去
④	コンクリート葺会所D2	450	450	700	撤去
④	L形隅葺会所	450	250	400	撤去
④	コンクリート葺会所D1	300	300	500	撤去
④	L形隅葺会所	450	250	400	撤去
④	コンクリート葺会所D2	450	450	700	撤去
④	L形隅葺会所	450	250	400	撤去
④	コンクリート葺会所D1	300	300	500	撤去
④	L形隅葺会所	450	250	400	撤去
④	コンクリート葺会所D2	450	450	700	撤去
④	L形隅葺会所	450	250	400	撤去
④	コンクリート葺会所D1	300	300	500	撤去
④	L形隅葺会所	450	250	400	撤去
④	コンクリート葺会所D2	450	450	700	撤去
④	コンクリート葺会所D1	300	300	500	撤去

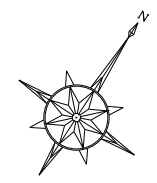
特記事項 1) 仮囲い等で、掘削/撤去打等を行う場合は、ガス等の位置を確認の上施工する事。
 2) 工事着手前に必ず最終倉所+屋外排水系統の確認を行い、管を又は管口閉鎖する事。
 3) 地下施設物の撤去により地形に影響がある場合については、掘削土留等の打って要とする事。

竣工図		竣工 平成29年 3月22日
大東建設株式会社 公共建設工事グループ	建設現場	B / 3.2
承認		
工事名称	大東建設株式会社 住宅地開発事業	
型式名		
図面名称	現況 外構撤去平面図 (2-2)	
図面番号	図号 平成29年 3月 22日	
代 表 者	大東建設株式会社 公共建設課	B / 3.2
設 計 者	A1 1/200	
作 図 者	A2	A3 1/400

凡例			
記号	名称	詳細番号	仮設区分
	排水管 (1φ127φ・1輛、100)	K-1	存置
	排水(1) 方形鉄板H3、000 (上部養生シート貼り)	K-2	一部撤去・存置
	排水(1) 円形ポリプロピレンH1,800	K-9	新設・存置
	仮設電灯	K-4	一部新設・存置
	排水管 (25mm) アダプター止	K-6	存置
	仮設会所	K-7	新設・存置
	集排水溝	K-8	新設・存置
	水勾配		



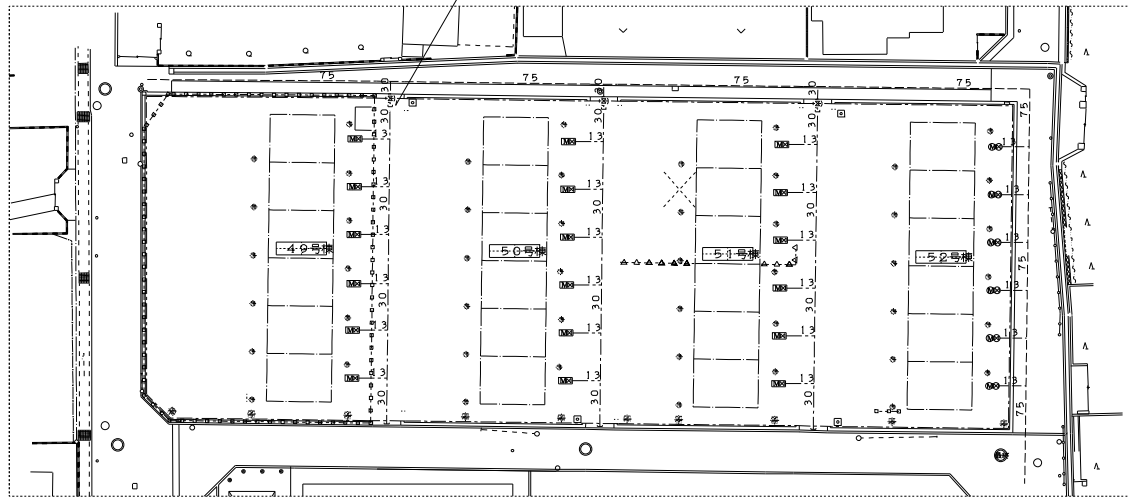
撤去完了図(2) 1/200



特記事項: 1) 仮設等で、図面/実物及び等を行う場合は、ガス等の位置を明確の上
記する事。
2) 図面/実物及び等は、記載する事。
3) 撤去完了後の敷地レベルについては、監理職員の指示による事。
又、敷地幅: 10mメッシュレベルを測定を行い、図面を作成し、監理職員の
確認を受ける事。

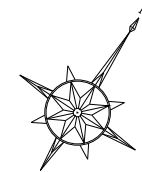
竣工図		竣工: 平成29年 3月22日	
大東市役所 公共施設整備課		監理職	
承認	大東市役所 公共施設整備課	10 / 32	
工事名称: 大東市役所公共施設整備課(大東市役所)工事			
図面名称: 撤去完了図(2)			
大東市役所 公共施設整備課		10 / 32	
代表者	設計	作成	
	A.2	A.3	1/402

敷地内既設給水管撤去後プラグ止め×3箇所

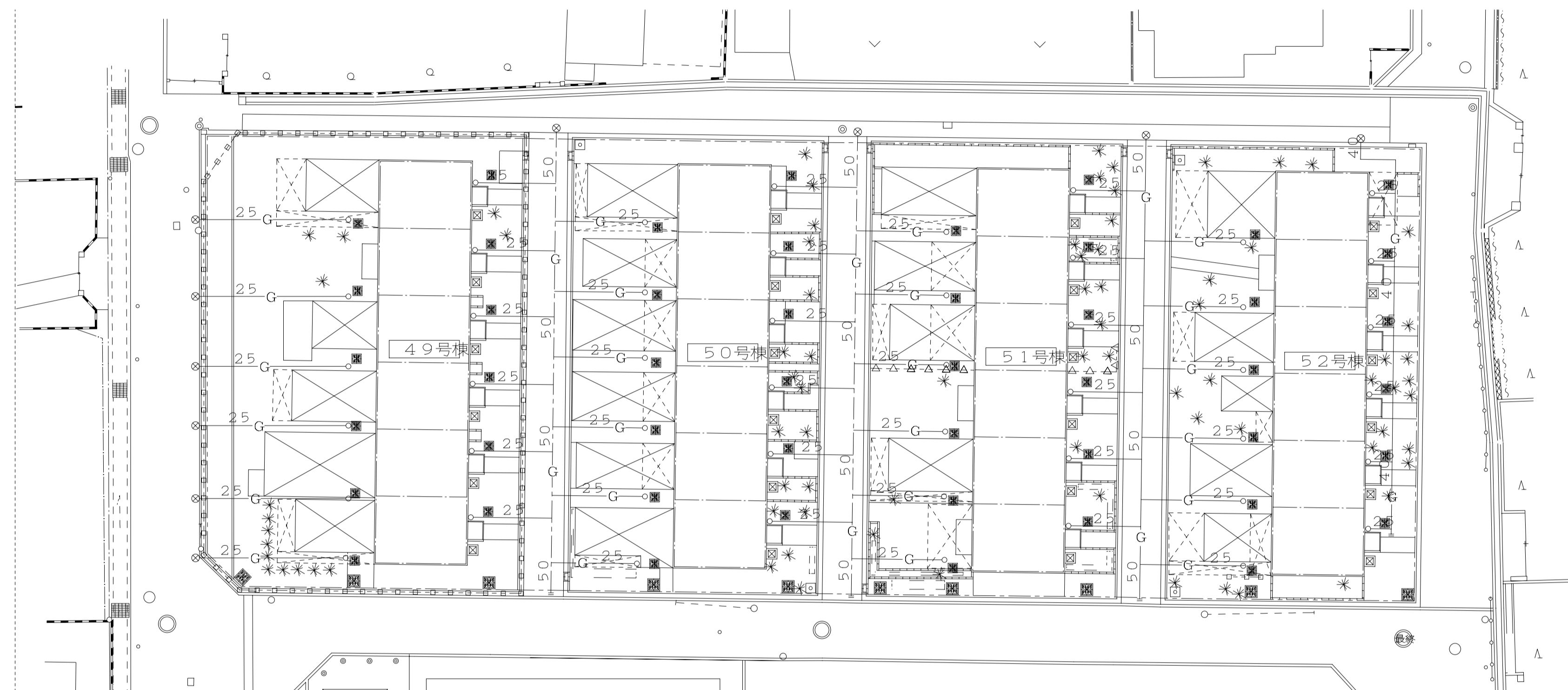


給水設備撤去図(2) 1/200

凡例	名称及び種別
---○---	敷地内既設給水管・50A以下(新増管性硬質塩化ビニル管)の撤去部分
○	住戸用水量器+1.3A(市水道局にて撤去)-1箇所 同上用ボックス+撤去-1箇所 同上用止水栓+1.3Aボックス共撤去-1箇所
◎	住戸用水量器+1.3A(市水道局にて撤去)-6箇所 同上用ボックス+撤去-6箇所 同上用止水栓+1.3Aボックス共撤去(止水栓部分にてプラグ止め)-6箇所
---	道程(公道)内既設市水道本管の存置部分
◎	道程内既設止水栓(30A)のボックス共存置 (敷地内既設給水管撤去後、上記各々/ル/部分にてプラグ止め)

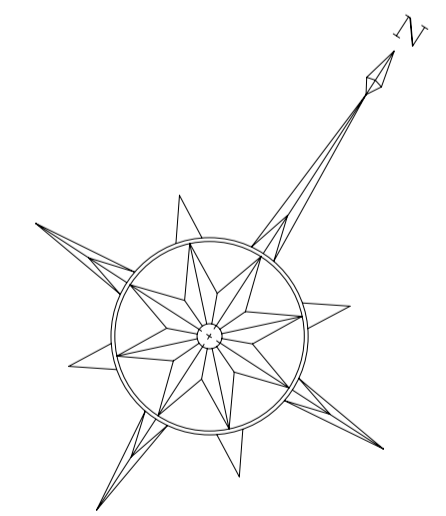


竣工図		竣工 平成25年 3月22日	
大府市建設局 都市づくり部 公共施設課 設計グループ	電機組	15	32
承認 = 図面承認 自由			
工事名称 大府市建設局 中井住宅地開発事業(住宅)電配工事			
図面名称 給水設備撤去図(2)			
設計 平成24年 9月 24日		大府市建設局 都市づくり部 公共施設課	
代表者	設計	作成	承認
	A2	-	A3 1/200 1/400
		15 / 32	



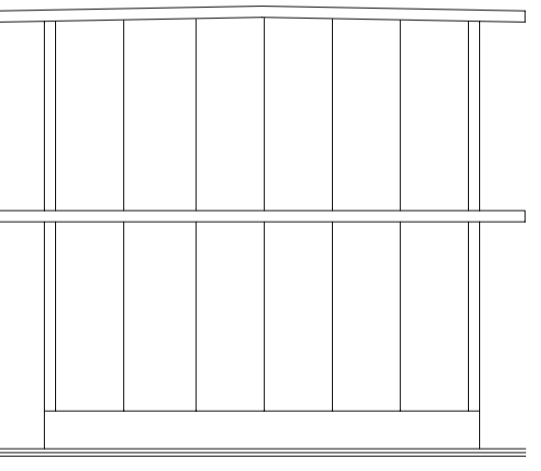
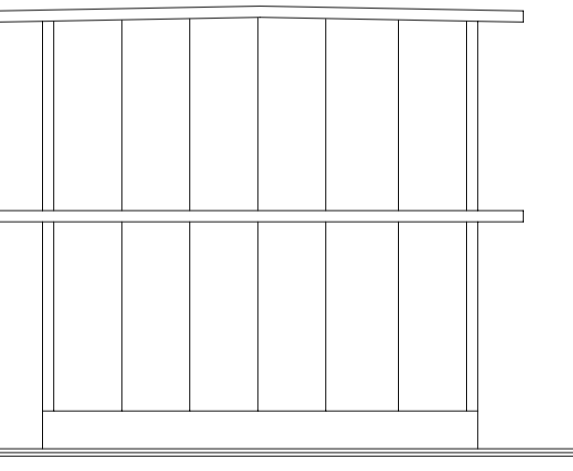
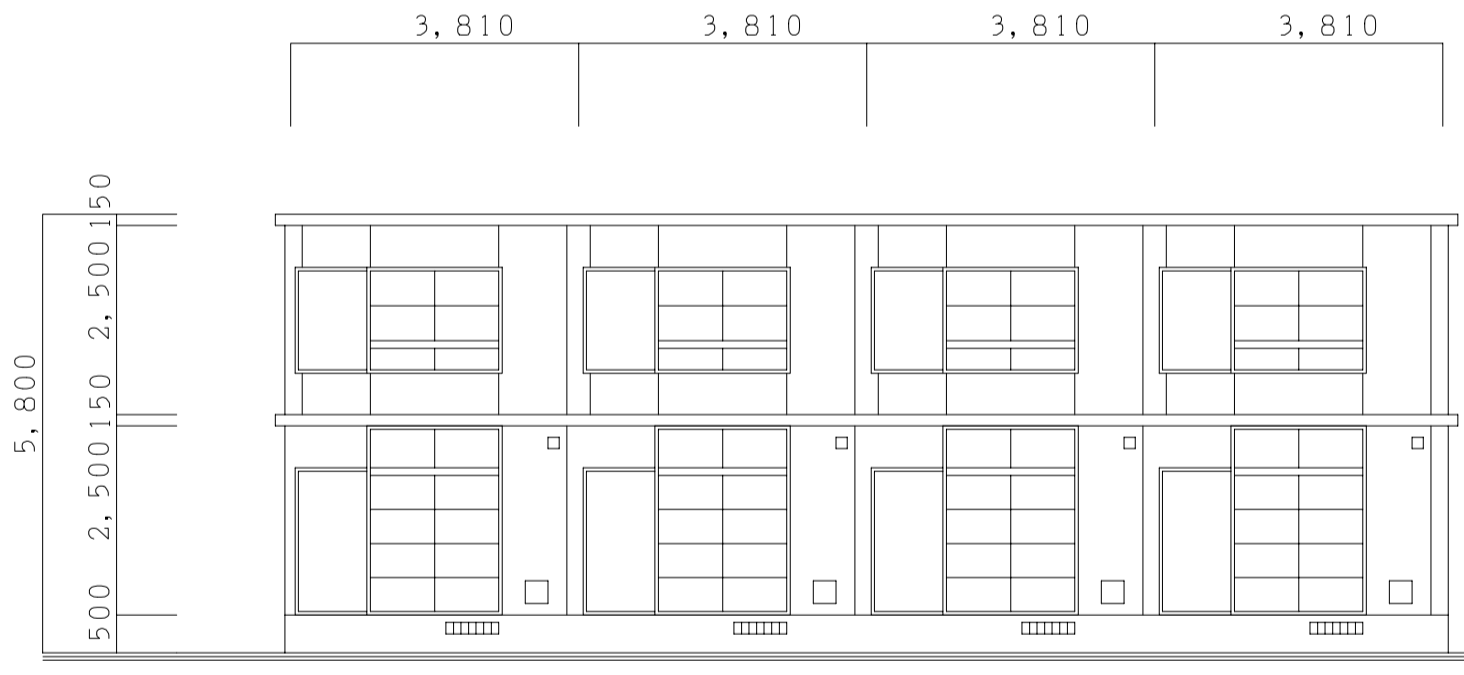
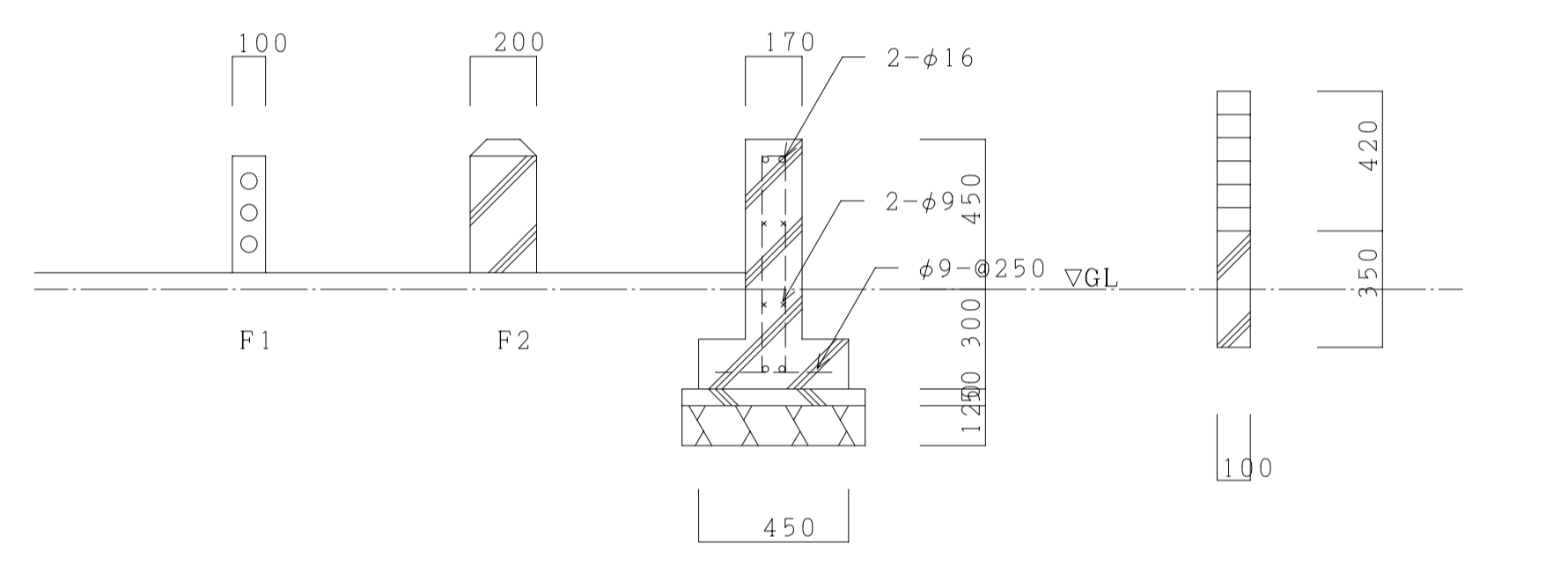
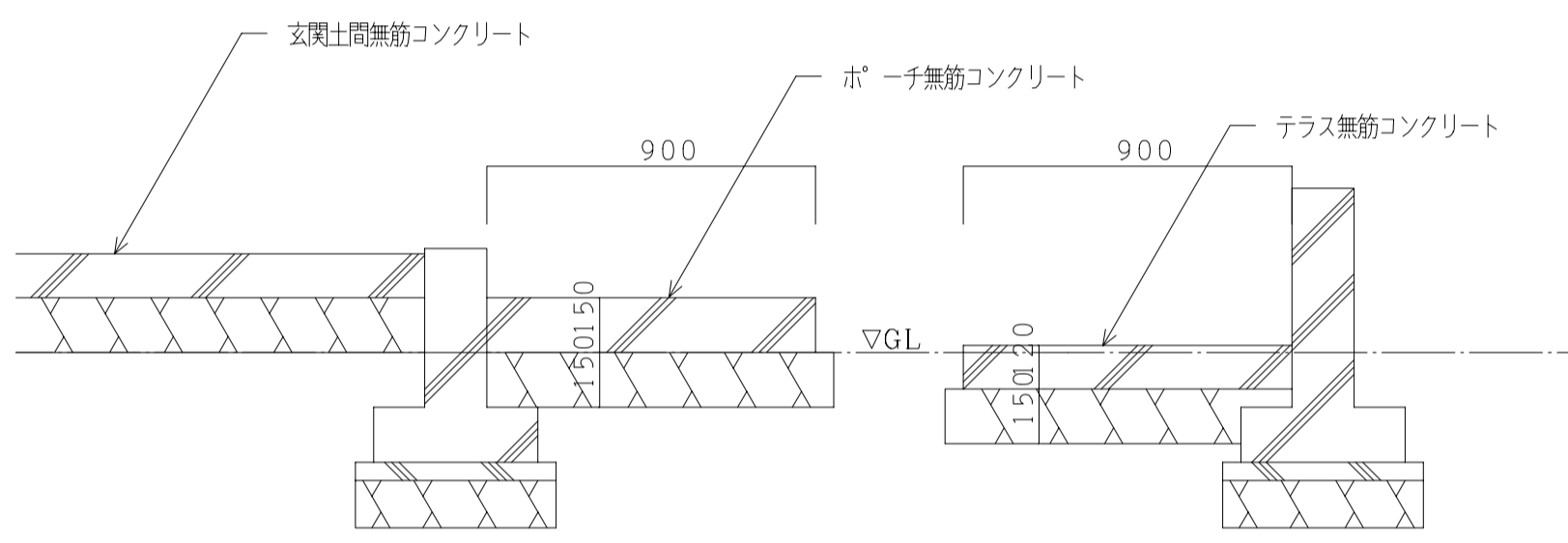
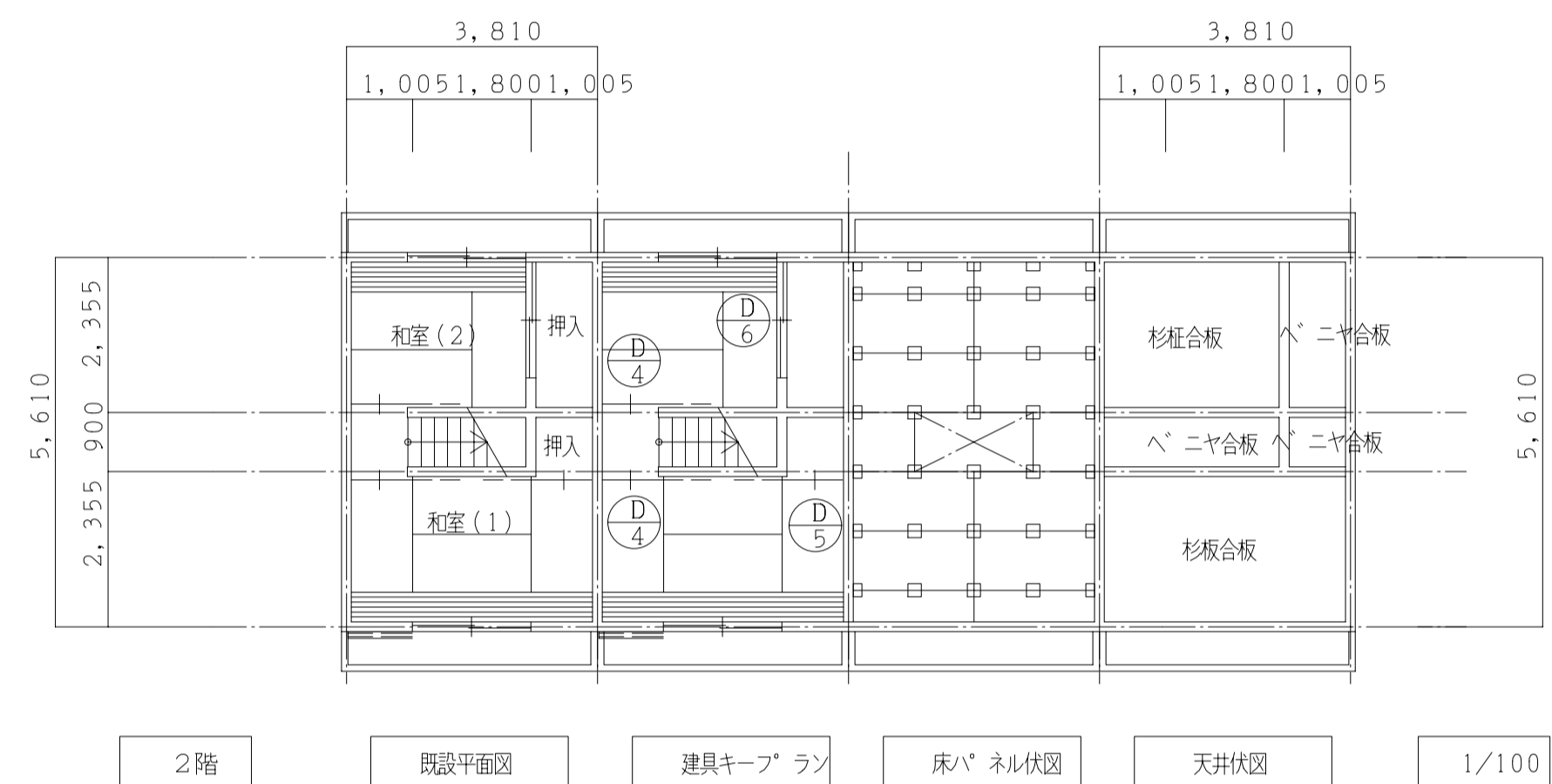
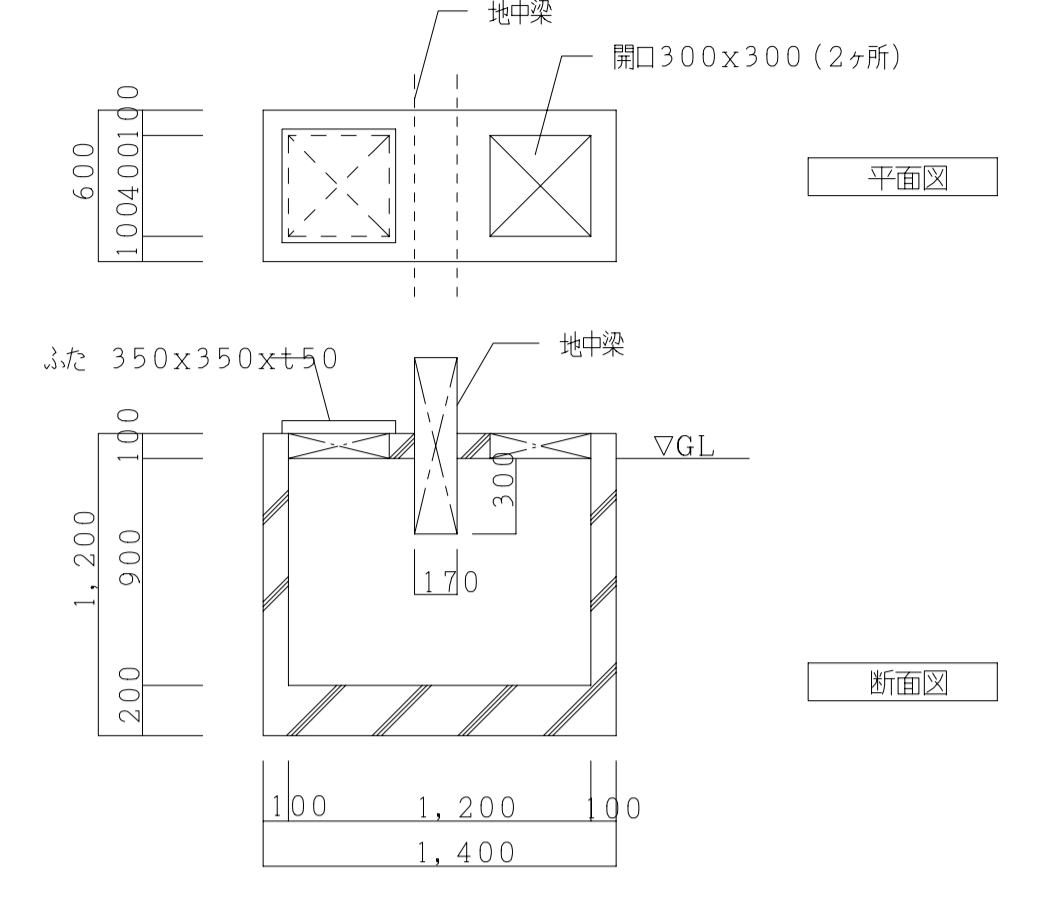
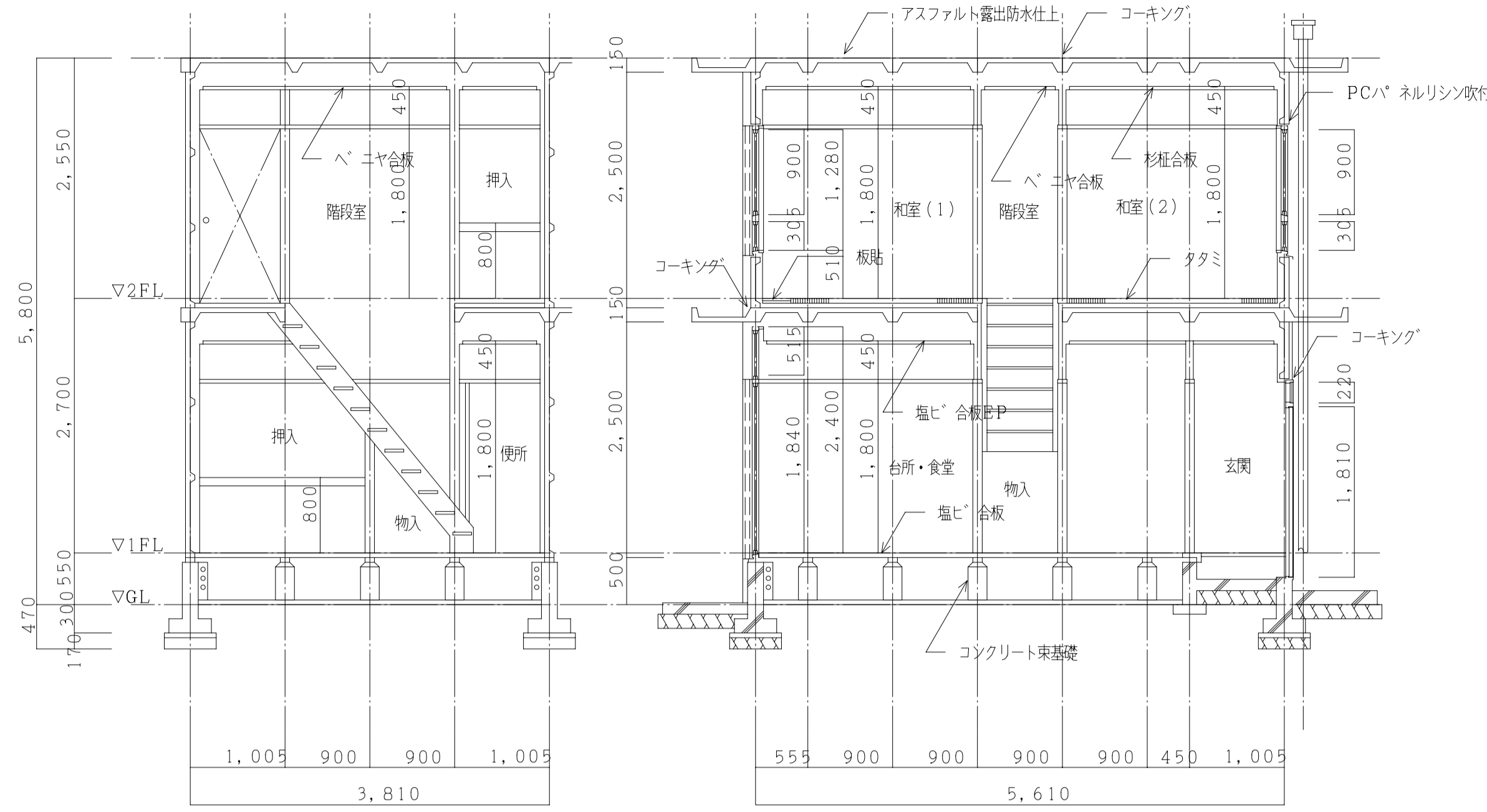
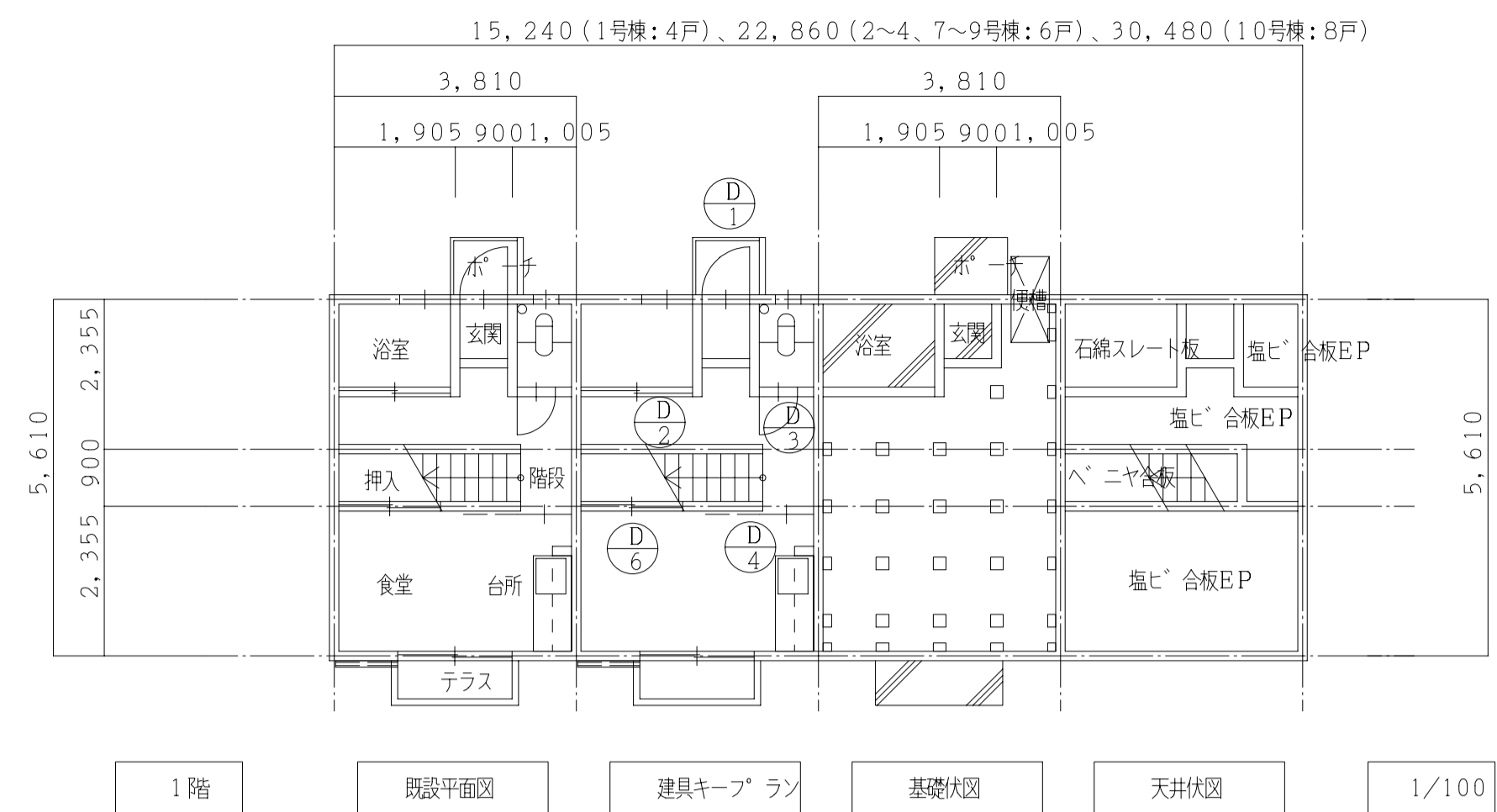
凡 例	
図式記号	名 称 及 び 種 別
—G—	敷地内既設ガス管（鋼管・GP）：撤去部分
- - -G- - -	敷地内既設ガス管（ポリエチレン管・PE）：撤去部分
⊗	大阪ガス（株）にてガス管切断の上、栓止め部分

ガス設備撤去図（2） 1/200



特記事項：ガス管撤去に当たっては、事前に大阪ガスに工事通知書を提出の上、撤去すること。

竣工図		竣工 平成25年 3月22日	
承認	大阪府住宅まちづくり部 公共建築工事グループ	現場監理	17/32
工事名称	大阪府宮和泉寺尾住宅簡易耐火住宅撤去工事	図面番号	17/32
型式名			
図面名称	ガス設備撤去図（2）		
設計	平成24年 9月 28日	大阪府住宅まちづくり部公共建築課	17/32
代議者	設計 作図	検尺	A1 1/200
	A2 -	A3	1/400



外部仕上表		内部仕上表					
	仕上	室名	床	巾木	壁	天井	備考
外壁	コンクリート下地 リシン吹付	玄関	モルタルコテ押え	モルタルコテ押え	ﾊﾞﾆﾔ合板OP	塩ビ合板EP	
外部巾木	コンクリート打放し	台所・食堂	塩ビ合板	木製	ﾊﾞﾆﾔ合板OP	塩ビ合板EP	流し台
屋根	アスファルト露出防水	和室(1)	タタミ敷き4帖(一部織甲板)	タタミ寄せ	京壁合板	杉板合板	
玄関袖	レンガ化粧積み	和室(2)	タタミ敷き3帖(一部織甲板)	タタミ寄せ	京壁合板	杉板合板	
鉄部・木部	ﾊﾞﾝｷ塗り	浴室	モルタルコテ押え	モルタルコテ押え	モルタルコテ押え、一部織壁:石綿スレート板	石綿スレート板	壁紙剥がしｽﾍﾞﾙ剥がし
底	コンクリートの上吹付仕上	便所	塩ビ合板	木製	ﾊﾞﾆﾔ合板OP	塩ビ合板EP	便器
ボーンチ	モルタルコテ押え	押入	ﾊﾞﾆﾔ合板(中欄共)	木製	ﾊﾞﾆﾔ合板	ﾊﾞﾆﾔ合板	
種・軒種	塩ビ製	物入	ﾊﾞﾆﾔ合板	木製	ﾊﾞﾆﾔ合板	塩ビ合板EP	
		階段室	階段ラワン	ササラ木製	ﾊﾞﾆﾔ合板OP	ﾊﾞﾆﾔ合板	

符号	名称	寸法	備考
㉞	木製片開き戸	815x1,810	
㉟	アルミ製引違い戸	1,720x1,800	
㊱	木製片開きフラッシュ戸	600x1,800	
㊲	片引きフスマ	900x1,800	
㊳	片引きフスマ	900x1,800	
㊴	引違いフスマ	1,720x1,800	

※外部建具窓については、別図による。

残置物(参考数量)		
可燃物	屋外	42.6 m ³
	屋内	208.0 m ³
不燃物	屋外	23.0 m ³
	屋内	150.0 m ³

竣工図	竣工	平成25年 3月22日
承認	大府市住宅まちづくり部 公共建築審査工務グループ	現場監理
	一 経理主任	担当
	二 出口	田中
	三 倉庫	
工事名称	大府市高和泉寺田住宅撤去工事	
図面名称	現況 住棟 簡易耐火2階建一戸図(1~4、7~10号棟)(1)(参考図)	
設計	平成24年 9月 28日	
株式会社 旭建業設計	大府市住宅まちづくり部公共建築審査	
代表者	設計	作図
村田	田中	森崎
	A1	図示
	A2	A3