

コスモ石油株式会社堺製油所高度化事業に係る
事後調査報告書

平成27年1月分
コスモ石油株式会社

1. 事業者の氏名及び住所

事業者の名称 : コスモ石油株式会社
代表者の氏名 : 代表取締役社長 森川 桂造
主たる事務所の所在地 : 東京都港区芝浦一丁目1番1号

2. 対象事業の名称

コスモ石油株式会社堺製油所高度化事業





3. 対象事業の実施状況

3-1. 調査実施日

平成27年1月1日～平成27年1月31日

3-2. 調査時の運転の状況

1月度は、流動接触分解装置の運転変動により、同装置及びFCCガソリン脱硫装置を16日に停止し、17日に再稼動した。また、第2水素製造装置の点検補修に伴って、同装置及び重質油熱分解装置、分解油水添脱硫装置、第4硫黄回収装置を28日から停止した。

運転の内容	平成27年1月		
	上旬	中旬	下旬
通常運転			
流動接触分解装置とFCCガソリン脱硫の停止、再稼動（非正常運転）			
第2水素製造装置と重質油熱分解装置と分解油水添脱硫装置と第4硫黄回収装置の停止期間（非正常運転）			

4. 事後調査の方法

4-1. 調査内容

事後調査の調査項目、調査地点、調査期間及び頻度、並びに調査方法は、表-1に示すとおりである。

表-1 施設の供用における事後調査の方法

調査項目		調査地点	調査期間及び頻度	調査方法
大気質	窒素酸化物 排出濃度・量	各煙突 図-1,3 参照	第1期運転開始後5年 高度化施設運転開始後5年 毎日	連続測定装置等を用いる方法
	低NOxバーナー性能 排煙脱硝設備性能	排煙脱硝設備 出入口	第1期運転開始後5年 高度化施設運転開始後5年 年1回	窒素酸化物濃度、残存酸素濃度等より算出 (JIS-K-0104)
	二酸化硫黄 排出濃度・量	各煙突 図-1,3 参照	第1期運転開始後5年 高度化施設運転開始後5年 毎日	連続測定装置等を用いる方法
	ベンゼン回収 設備性能	ベンゼン 回収設備 出入口	高度化施設運転開始後5年 年2回	ガスクロマトグラフ法
水質	水素イオン濃度 化学的酸素要求量 燐含有量 窒素含有量	新設排水処理施設 出口 図-2,3 参照	第1期運転開始後5年 高度化施設運転開始後5年 毎日	連続測定装置を用いる方法
		No.1排水口 及び No.3排水口 図-2,3 参照	第1期運転開始後5年 高度化施設運転開始後5年 No.1排水口:1回/週 (ただし、窒素、燐含有量は1回/月) No.3排水口:1回/月	工場排水試験方法による測定(JIS-K-0102)
悪臭	アンモニア濃度	敷地境界及び 排水処理施設 周辺 図-3 参照	第1期運転開始後および 高度化施設運転開始後に各1回(夏季)	環境庁告示第9号別表第1による測定
廃棄物	発生量 有効利用量 最終処分量 有効利用方法	—	第1期運転開始後5年 高度化施設運転開始後5年 年1回	廃棄物の記録台帳を元に集計
地球環境	エネルギー消費 原単位 二酸化炭素排出量	—	第1期運転開始後5年 高度化施設運転開始後5年 年1回	製油所における燃料使用量、電力使用量等より 年度データで算出

5. 事後調査の結果及び検証（月次）

5-1. 大気質

合計窒素酸化物排出量と合計二酸化硫黄排出量の平成 26 年度実績（平成 26 年 4 月～平成 27 年 1 月）の平均値は別紙 1 に示す通り、環境影響評価の計画値（定常時）の範囲内である。

別紙 1 抜粋

	合計 窒素酸化物排出量 m ³ _N /時	合計 二酸化硫黄排出量 m ³ _N /時
第 1 期工事後計画値	10.766	1.512
年度平均値 （平成 26 年 4～平成 27 年 1 月）	5.527	0.674

(1) 各煙突の窒素酸化物排出濃度・量

平成 27 年 1 月度の窒素酸化物の排出状況は、別紙 2 に示す通りである。

3 号煙突の濃度 (ppm) と排出量 (m³_N/時) で計画値より高い値となっているが、他煙突の系統にある設備からの窒素酸化物排出量が計画値より低いため、製油所全体の合計窒素酸化物排出量は計画値の範囲内である。

・ 3 号煙突

3 号煙突で窒素酸化物が高くなった原因は、流動接触分解装置（以下「FCC」という。）の触媒再生塔の窒素酸化物がやや高いことによるものである。

FCC の触媒再生塔の窒素酸化物の濃度は、FCC 原料性状の変化、触媒被毒防止剤等の薬品の使用、触媒再生塔の酸素濃度、触媒再生塔の温度分布等の様々な要因の相互関係により、変化する。

現状は、3 号煙突自体で、窒素酸化物を計画値以下にする手段は特定できていないが、今後も、3 号煙突自体での窒素酸化物低減のため、FCC での運転条件等の検討を行い、窒素酸化物を低減させるよう努力する。

(2) 各煙突の二酸化硫黄排出濃度・量

平成 27 年 1 月度の二酸化硫黄の排出状況は、別紙 3 に示す通りである。

3 号煙突の月間最大値の濃度 (ppm) と排出量 (m³_N/時) で計画値より高い値となっているが、その他の月間最大値と月間平均値は全て計画値の範囲内である。

・ 3 号煙突

3 号煙突で、二酸化硫黄の濃度 (ppm) と排出量 (m³_N/時) が 1 月 3 日と 4 日に高くなった原因は、同煙突で二酸化硫黄濃度を測定している自動分析計のフィルターに硫化物の結晶が付着していたため、5 日の同分析計のフィルター清掃実施後には計画値の範囲内となっている。

二酸化硫黄の排出量 (m³_N/時) が 1 月 25 日と 29 日に高くなった原因は、3 号煙突の上流にある流動接触分解装置の運転変動に伴う一時的な排ガス量の増加である。

二酸化硫黄の濃度 (ppm) と排出量 (m³_N/時) が 1 月 31 日に高くなった原因は、3 号煙突の上流にある流動接触分解装置の原料変更に伴う増加である。

5-2. 水質

水質に係る平成 26 年度実績（平成 26 年 4 月～平成 27 年 1 月）の平均値は別紙 4 から別紙 6 に示す通り、環境影響評価の計画値（定常時）の範囲内である。

別紙 4 上表抜粋

	新設排水処理施設出口 調査地点 12							
	排水量	水素イオン濃度	化学的酸素要求量		全窒素		全磷	
	m ³ /日	—	濃度 (mg/L)	汚濁負荷量 (kg/日)	濃度 (mg/L)	汚濁負荷量 (kg/日)	濃度 (mg/L)	汚濁負荷量 (kg/日)
計画値	3,960	6.0-8.0	6.0	23.8	5	19.8	0.07	0.3
年度平均値	2,863	7.1	3.2	9.1	3	7.7	0.03	0.1

別紙 5 抜粋

	No. 1 排水口 調査地点 11							
	排水量	水素イオン濃度	化学的酸素要求量		窒素含有量		磷含有量	
	m ³ /日	—	濃度 (mg/L)	汚濁負荷量 (kg/日)	濃度 (mg/L)	汚濁負荷量 (kg/日)	濃度 (mg/L)	汚濁負荷量 (kg/日)
計画値	21,891	6.0-8.0	6.5	142.3	5	109.5	0.07	1.5
年度平均値	14,996	7.3	5.2	77.3	3	43.0	0.04	0.6

別紙 6 抜粋

	No. 3 排水口 調査地点 10							
	排水量	水素イオン濃度	化学的酸素要求量		窒素含有量		磷含有量	
	m ³ /日	—	濃度 (mg/L)	汚濁負荷量 (kg/日)	濃度 (mg/L)	汚濁負荷量 (kg/日)	濃度 (mg/L)	汚濁負荷量 (kg/日)
計画値	215	6.0-8.0	6.9	1.5	3	0.6	0.3	0.1
年度平均値	155	7.6	4.7	0.7	1	0.2	0.1	0.0

(1) 新設排水処理施設出口

平成 27 年 1 月度の新設排水処理施設出口の排水の状況は、別紙 4 に示す通りである。1 月 21 日の化学的酸素要求量の濃度(mg/L)と汚濁負荷量(kg/日)及び 1 月 10 日と 25 日の窒素含有量の濃度(mg/L)が計画値より高い値となっているが、月間平均値は全て計画値の範囲内である。

化学的酸素要求量の濃度(mg/L)と汚濁負荷量(kg/日)が一時的に高くなった原因は、新設排水処理施設出口の化学的酸素要求量の濃度を測定している自動分析計の故障による誤指示であり、修理後には計画値の範囲内となっている。

窒素含有量の濃度(mg/L)が一時的に高くなった原因は、原水の性状バランスの変化によるもので、原水に磷酸を投入し性状バランスを調整した後は計画値の範囲内になっている。

(2) No. 1 排水口出口

平成 27 年 1 月度の No. 1 排水口の排水の状況は、別紙 5 に示す通り、全てが計画値の範囲内である。

(3)No. 3 排水口出口

平成 27 年 1 月度の No. 3 排水口の排水の状況は、別紙 6 に示す通り、全てが計画値の範囲内である。

以上

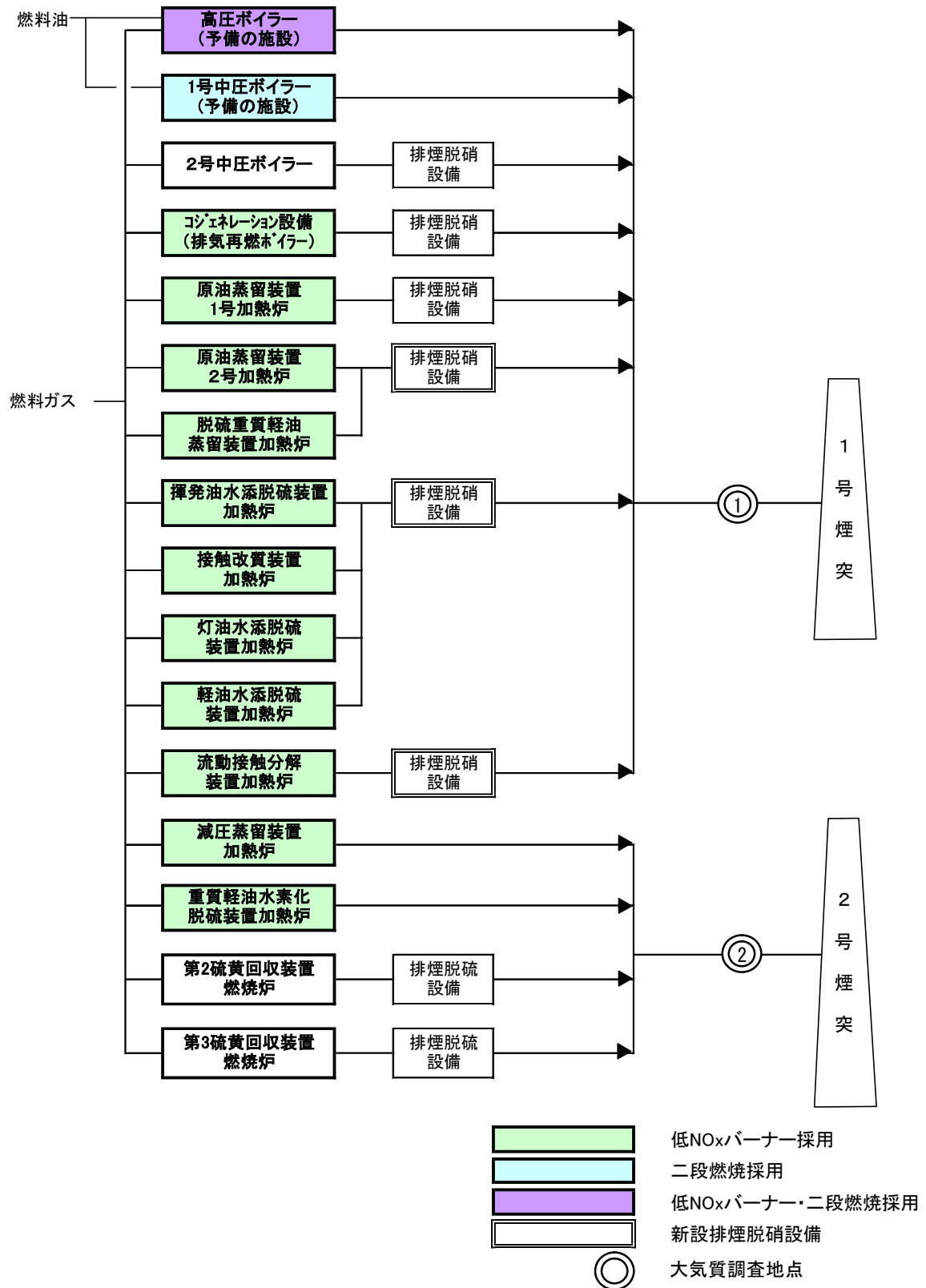


図-1 (1) 供用時における二酸化硫黄、窒素酸化物調査地点 (既設装置)

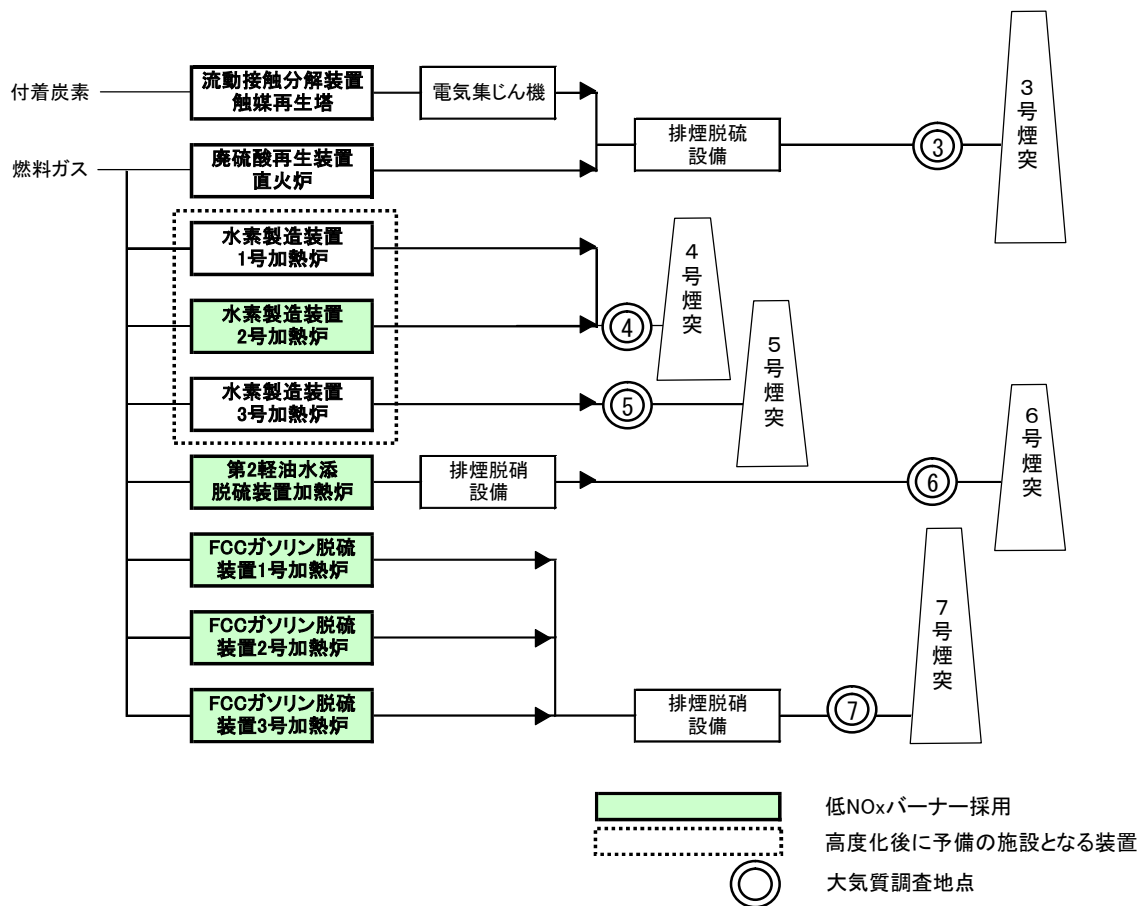


図-1 (2) 供用時における二酸化硫黄、窒素酸化物調査地点 (既設装置)

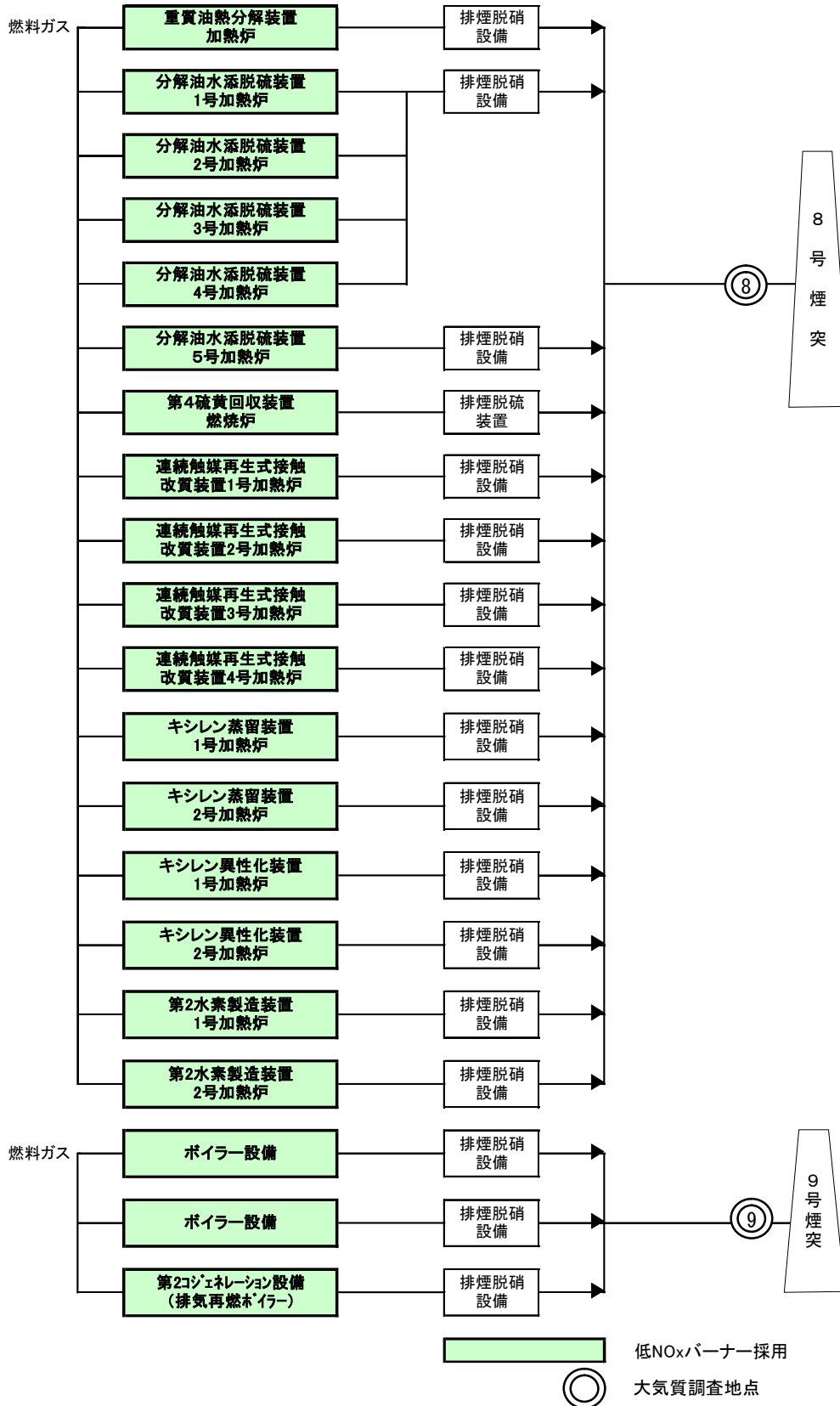


図-1 (3) 供用時における二酸化硫黄、窒素酸化物調査地点 (新設装置)

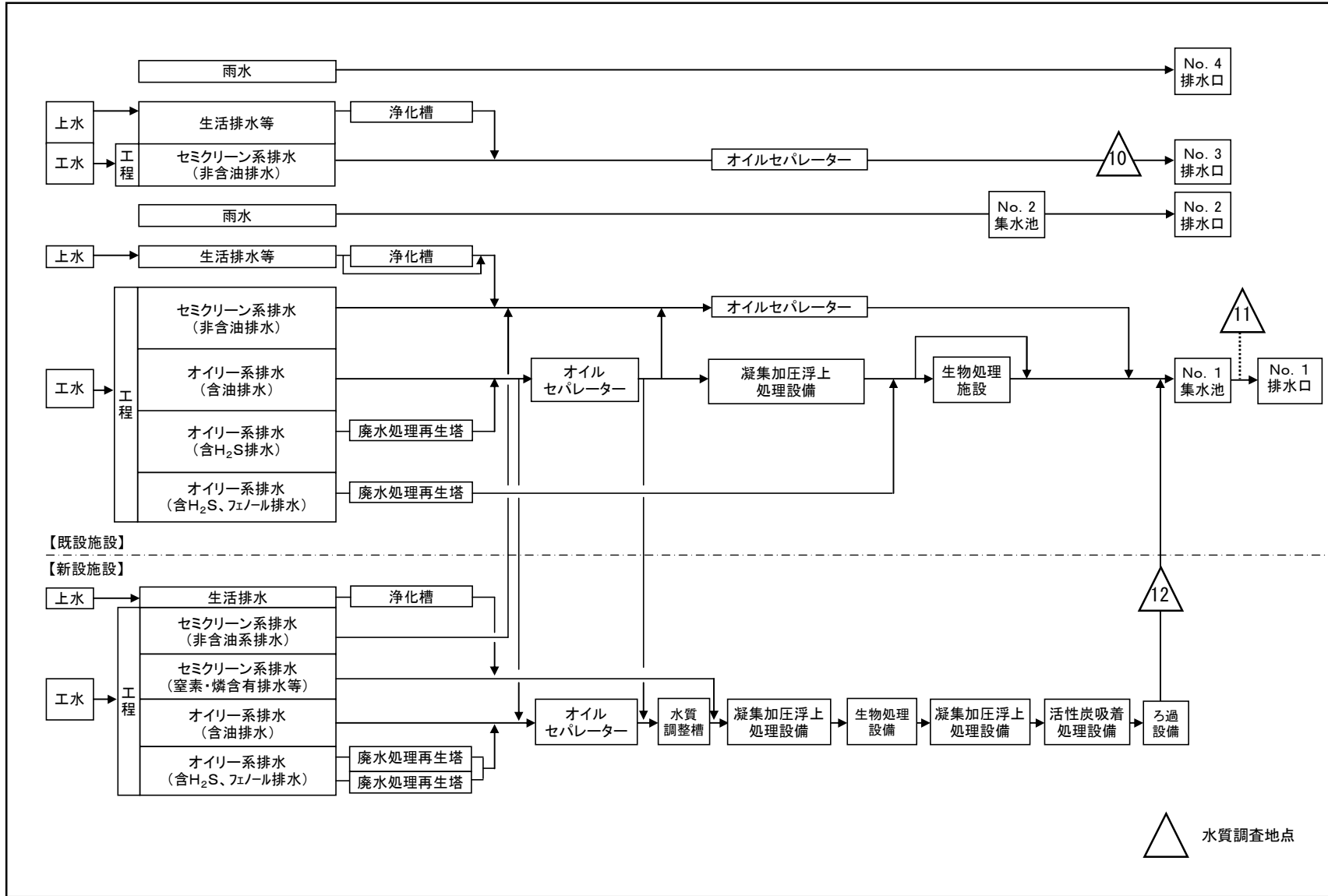


図-2 供用時における水質調査地点

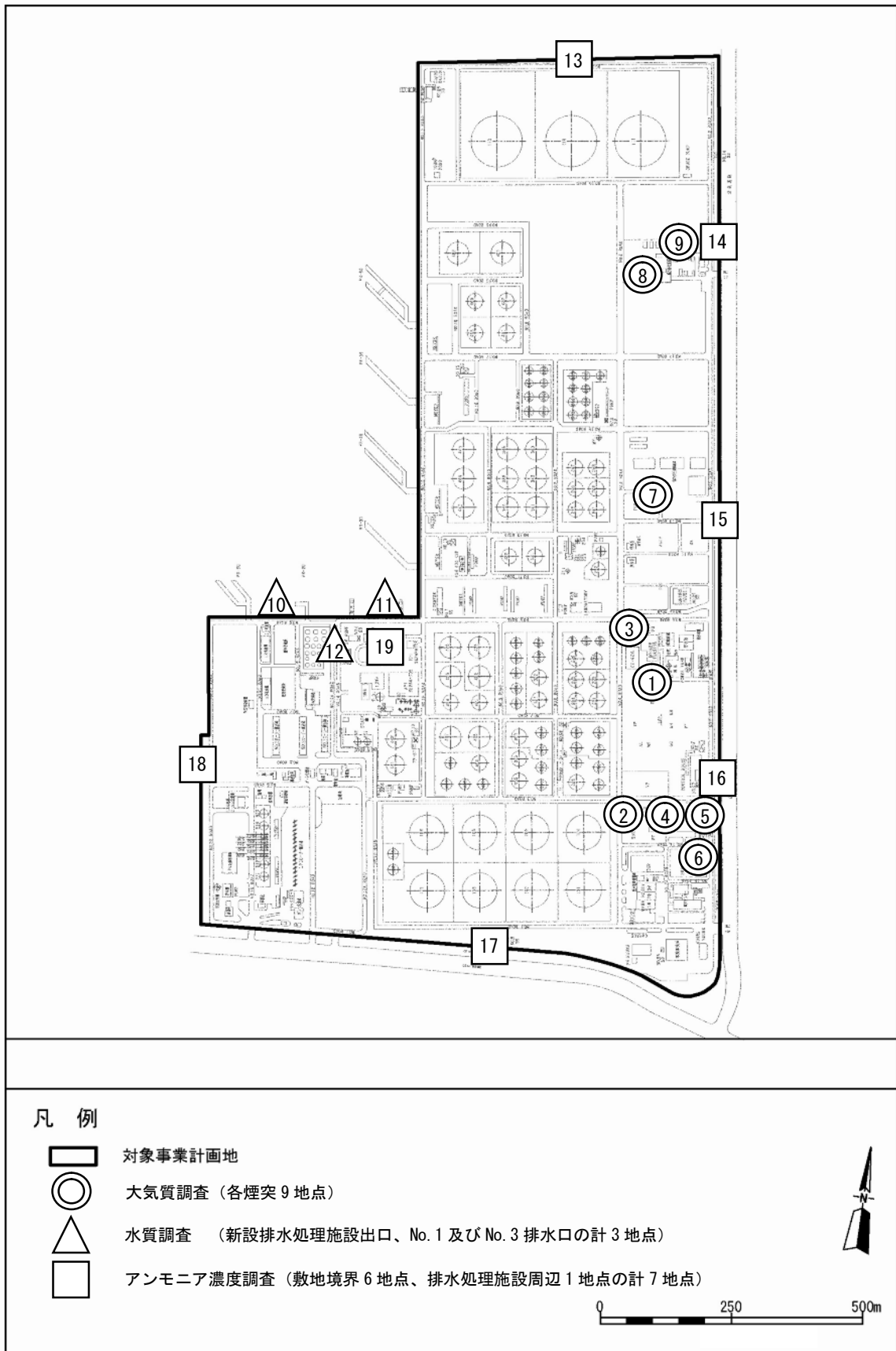


図-3 大気質、水質及びアンモニア濃度調査地点

別紙1 事後調査期間の年度平均値実績(供用時)

窒素酸化物の排出状況に関する事後調査結果(供用時)

時期	各煙突排出値																合計 窒素酸化物排出量 m ³ /時
	1号煙突 調査地点1		2号煙突 調査地点2		3号煙突 調査地点3		4号煙突 調査地点4		5号煙突 調査地点5		6号煙突 調査地点6		7号煙突 調査地点7		8号煙突 調査地点8		
	濃度(ppm)	排出量(m ³ /時)	濃度(ppm)	排出量(m ³ /時)	濃度(ppm)	排出量(m ³ /時)	濃度(ppm)	排出量(m ³ /時)	濃度(ppm)	排出量(m ³ /時)	濃度(ppm)	排出量(m ³ /時)	濃度(ppm)	排出量(m ³ /時)	濃度(ppm)	排出量(m ³ /時)	
第1期工事後計画値	12.7	3.300	25.9	1.337	9.1	0.665	85.0	0.137	83.0	2.303	10.0	0.051	10.0	0.086	11.3	2.888	10.766
年度平均値	10.0	2.240	17.1	0.776	15.1	1.012	75.9	0.074	48.4	0.675	5.6	0.026	7.0	0.064	3.6	0.586	5.527
平成26年4月度平均値	9.7	2.274	22.3	0.968	13.9	0.925	75.0	0.067	52.0	0.681	5.6	0.027	7.0	0.061	3.8	0.604	5.979
平成26年5月度平均値	9.7	2.171	18.0	0.823	13.3	0.925	75.0	0.066	52.0	0.660	5.6	0.026	7.0	0.062	4.0	0.630	5.349
平成26年6月度平均値	9.9	2.070	14.5	0.626	16.5	1.106	75.0	0.064	52.0	0.658	5.6	0.023	7.0	0.063	4.1	0.580	5.183
平成26年7月度平均値	10.0	2.174	15.2	0.719	17.1	1.115	75.0	0.067	52.0	0.703	5.6	0.025	7.0	0.066	3.4	0.558	5.442
平成26年8月度平均値	10.1	2.195	14.3	0.648	17.6	1.110	75.0	0.075	52.0	0.796	5.6	0.021	7.0	0.070	3.1	0.512	5.506
平成26年9月度平均値	10.2	2.314	16.0	0.700	17.2	1.087	75.0	0.076	52.0	0.800	5.5	0.026	7.0	0.066	2.4	0.406	5.625
平成26年10月度平均値	10.4	2.233	16.0	0.693	15.9	1.076	75.0	0.077	52.0	0.752	5.7	0.026	7.0	0.065	3.4	0.461	5.467
平成26年11月度平均値	10.3	2.360	16.9	0.716	12.5	0.854	78.0	0.074	40.0	0.506	5.6	0.029	7.0	0.060	3.4	0.491	5.288
平成26年12月度平均値	9.9	2.348	17.7	0.878	13.6	0.963	78.0	0.086	40.0	0.598	5.7	0.032	7.0	0.063	4.4	0.788	5.725
平成27年1月度平均値	9.7	2.264	19.8	0.988	14.0	0.959	78.0	0.088	40.0	0.601	5.7	0.026	7.0	0.064	4.4	0.827	5.708
平成27年2月度平均値																	
平成27年3月度平均値																	

二氧化硫黄の排出状況に関する事後調査結果(供用時)

時期	各煙突排出値																合計 二氧化硫黄排出量 m ³ /時
	1号煙突 調査地点1		2号煙突 調査地点2		3号煙突 調査地点3		4号煙突 調査地点4		5号煙突 調査地点5		6号煙突 調査地点6		7号煙突 調査地点7		8号煙突 調査地点8		
	濃度(ppm)	排出量(m ³ /時)	濃度(ppm)	排出量(m ³ /時)	濃度(ppm)	排出量(m ³ /時)	濃度(ppm)	排出量(m ³ /時)	濃度(ppm)	排出量(m ³ /時)	濃度(ppm)	排出量(m ³ /時)	濃度(ppm)	排出量(m ³ /時)	濃度(ppm)	排出量(m ³ /時)	
第1期工事後計画値	0.3	0.112	11.8	0.639	0.2	0.012	0.9	0.0016	1.1	0.027	0.8	0.0034	0.9	0.0077	3.0	0.711	1.512
年度平均値	0.3	0.088	8.4	0.414	0.0	0.002	0.5	0.0005	0.6	0.007	0.5	0.0022	0.5	0.0048	0.8	0.186	0.674
平成26年4月度平均値	0.2	0.056	8.3	0.407	0.1	0.007	0.3	0.0003	0.4	0.005	0.3	0.0012	0.3	0.0033	0.5	0.084	0.599
平成26年5月度平均値	0.3	0.094	8.0	0.412	0.0	0.002	0.5	0.0005	0.6	0.007	0.6	0.0022	0.6	0.0054	0.8	0.129	0.652
平成26年6月度平均値	0.3	0.073	9.3	0.442	0.0	0.000	0.4	0.0003	0.4	0.005	0.5	0.0017	0.4	0.0039	0.6	0.560	0.637
平成26年7月度平均値	0.3	0.089	10.6	0.558	0.0	0.000	0.4	0.0004	0.5	0.006	0.5	0.0021	0.5	0.0045	1.0	0.158	0.816
平成26年8月度平均値	0.3	0.091	9.6	0.471	0.0	0.000	0.5	0.0006	0.6	0.009	0.5	0.0018	0.5	0.0050	1.3	0.225	0.808
平成26年9月度平均値	0.4	0.123	9.4	0.442	0.0	0.000	0.7	0.0007	0.8	0.011	0.7	0.0031	0.6	0.0064	0.9	0.160	0.770
平成26年10月度平均値	0.3	0.078	8.3	0.395	0.0	0.000	0.4	0.0005	0.5	0.007	0.5	0.0020	0.5	0.0045	0.6	0.087	0.602
平成26年11月度平均値	0.3	0.103	8.1	0.356	0.0	0.000	0.6	0.0006	0.7	0.008	0.6	0.0029	0.6	0.0055	0.8	0.125	0.662
平成26年12月度平均値	0.3	0.098	5.5	0.293	0.0	0.002	0.5	0.0006	0.6	0.009	0.6	0.0028	0.6	0.0056	1.0	0.180	0.585
平成27年1月度平均値	0.2	0.071	6.7	0.365	0.1	0.007	0.4	0.0005	0.5	0.006	0.4	0.0017	0.4	0.0041	0.8	0.157	0.608
平成27年2月度平均値																	
平成27年3月度平均値																	

注：1. 非定常運転及び分析計欠測時のデータは除く。

別紙2 窒素酸化物の排出状況に関する事後調査結果（供用時）

平成27年 1月度 実績値

時期	各煙突排出値																合計 窒素酸化物排出量 m ³ /時
	1号煙突 濃度 (ppm)	1号煙突 調査地点1 排出量 (m ³ /時)	2号煙突 濃度 (ppm)	2号煙突 調査地点2 排出量 (m ³ /時)	3号煙突 濃度 (ppm)	3号煙突 調査地点3 排出量 (m ³ /時)	4号煙突 濃度 (ppm)	4号煙突 調査地点4 排出量 (m ³ /時)	5号煙突 濃度 (ppm)	5号煙突 調査地点5 排出量 (m ³ /時)	6号煙突 濃度 (ppm)	6号煙突 調査地点6 排出量 (m ³ /時)	7号煙突 濃度 (ppm)	7号煙突 調査地点7 排出量 (m ³ /時)	8号煙突 濃度 (ppm)	8号煙突 調査地点8 排出量 (m ³ /時)	
第1期工事後計画値	12.7	3.300	25.9	1.337	9.1	0.665	85.0	0.137	83.0	2.303	10.0	0.051	10.0	0.086	11.3	2.888	10.766
参考(平均値:注6)	9.7	2.270	19.8	0.988	14.3	0.971	78.0	0.088	40.0	0.601	5.7	0.026	7.0	0.063	14.7	1.074	6.082
参考(最大値:注6)	10.1	2.722	25.0	1.296	23.7	1.217	78.0	0.125	40.0	0.951	6.0	0.036	8.2	0.087	139.5	5.539	11.199
平均値(注7)	9.7	2.264	19.8	0.988	14.0	0.959	78.0	0.088	40.0	0.601	5.7	0.026	7.0	0.064	4.4	0.827	5.708
最大値(注7)	10.1	2.722	25.0	1.296	16.6	1.155	78.0	0.125	40.0	0.951	6.0	0.036	7.2	0.070	5.1	0.967	6.145
1日	9.8	2.381	25.0	1.291	13.0	0.916	78.0	0.088	40.0	0.594	5.8	0.032	7.0	0.067	4.2	0.777	6.145
2日	9.9	2.430	24.5	1.266	12.5	0.878	78.0	0.088	40.0	0.592	5.7	0.031	7.0	0.067	4.2	0.735	6.087
3日	9.5	2.279	23.8	1.219	12.5	0.864	78.0	0.087	40.0	0.598	5.5	0.028	7.0	0.065	4.1	0.709	5.849
4日	9.4	2.184	22.8	1.158	12.2	0.851	78.0	0.087	40.0	0.602	5.5	0.028	7.0	0.063	3.8	0.664	5.638
5日	9.5	2.195	21.6	1.079	14.5	1.007	78.0	0.086	40.0	0.607	5.7	0.028	7.0	0.062	4.0	0.690	5.754
6日	9.5	2.256	22.0	1.123	12.2	0.849	78.0	0.082	40.0	0.573	5.8	0.029	7.0	0.063	4.3	0.756	5.730
7日	9.7	2.281	20.4	1.041	11.2	0.775	78.0	0.087	40.0	0.608	5.5	0.026	7.0	0.064	4.5	0.786	5.668
8日	9.8	2.210	18.8	0.964	12.4	0.870	78.0	0.083	40.0	0.554	5.7	0.027	7.0	0.061	4.7	0.841	5.611
9日	9.7	2.081	17.5	0.883	12.9	0.885	78.0	0.077	40.0	0.470	5.7	0.026	7.0	0.062	4.6	0.877	5.360
10日	9.8	2.115	16.8	0.839	14.0	0.963	78.0	0.076	40.0	0.474	5.7	0.025	7.0	0.064	4.3	0.847	5.403
11日	9.8	2.116	15.9	0.774	16.5	1.144	78.0	0.074	40.0	0.481	5.8	0.024	7.0	0.065	4.1	0.794	5.471
12日	10.0	2.243	16.0	0.751	16.6	1.155	78.0	0.074	40.0	0.477	6.0	0.032	7.0	0.065	4.5	0.827	5.624
13日	10.1	2.343	16.6	0.758	16.5	1.128	78.0	0.074	40.0	0.476	5.6	0.035	7.0	0.064	4.2	0.765	5.644
14日	10.0	2.370	18.7	0.877	14.6	1.009	78.0	0.075	40.0	0.474	5.8	0.036	7.0	0.064	4.4	0.797	5.703
15日	10.0	2.346	22.7	1.103	16.1	1.114	78.0	0.098	40.0	0.760	5.6	0.030	6.9	0.061	4.3	0.822	6.333
16日	8.3	2.343	24.8	1.296	23.7	1.217	78.0	0.090	40.0	0.664	5.5	0.023	5.7	0.035	4.0	0.790	6.457
17日	9.8	2.229	24.1	1.275	15.9	1.075	78.0	0.080	40.0	0.518	5.7	0.023	8.2	0.087	4.1	0.833	6.120
18日	9.6	2.106	23.8	1.222	16.2	1.103	78.0	0.080	40.0	0.521	5.7	0.024	7.0	0.070	4.3	0.861	5.986
19日	9.6	2.142	23.1	1.185	16.2	1.100	78.0	0.080	40.0	0.526	5.6	0.023	6.9	0.070	4.4	0.887	6.013
20日	9.7	2.190	23.3	1.196	13.4	0.925	78.0	0.084	40.0	0.547	5.6	0.023	6.9	0.070	4.8	0.933	5.966
21日	9.5	2.174	21.8	1.112	13.0	0.898	78.0	0.084	40.0	0.547	5.7	0.024	7.0	0.065	4.7	0.897	5.801
22日	9.4	2.087	19.5	0.988	13.1	0.906	78.0	0.082	40.0	0.535	5.7	0.024	6.8	0.062	4.8	0.967	5.651
23日	9.9	2.189	17.9	0.904	13.4	0.926	78.0	0.083	40.0	0.534	5.6	0.024	7.2	0.067	4.9	0.964	5.690
24日	9.7	2.095	16.8	0.844	13.4	0.928	78.0	0.081	40.0	0.520	5.7	0.024	7.1	0.064	4.8	0.949	5.504
25日	9.5	2.032	17.2	0.864	12.2	0.840	78.0	0.081	40.0	0.513	5.6	0.024	7.0	0.061	4.8	0.938	5.353
26日	9.8	2.135	16.7	0.840	15.1	1.033	78.0	0.079	40.0	0.491	5.7	0.026	6.3	0.056	4.2	0.829	5.489
27日	9.9	2.284	15.9	0.741	15.9	1.075	78.0	0.092	40.0	0.661	5.8	0.025	6.6	0.057	5.1	0.800	5.735
28日	9.8	2.602	16.5	0.696	14.2	0.925	78.0	0.125	40.0	0.935	5.5	0.022	7.0	0.062	54.6	1.379	6.746
29日	9.7	2.594	16.8	0.778	12.9	0.851	78.0	0.124	40.0	0.951	5.6	0.020	7.0	0.063	57.8	1.552	6.933
30日	9.9	2.629	16.4	0.773	13.2	0.878	78.0	0.119	40.0	0.917	5.7	0.021	7.0	0.061	86.1	2.490	7.888
31日	10.0	2.722	16.9	0.796	15.2	1.019	78.0	0.121	40.0	0.917	5.7	0.022	7.0	0.063	139.5	5.539	11.199

- 注：1. 排出濃度及び排出量は1日平均値を示す。
 2. 高度化後には、表中の第1期工事後計画値を高度化後計画値に変更し、「評価書」高度化後の記載値（計画値）を記入する。
 3. 事後調査は第1期工事後5年間及び高度化後5年間実施する。
 4. 窒素酸化物濃度は酸素濃度4%換算値を示す。
 5. 第1期工事後計画値は平成17年度実績値（年平均値）を基に第1期工事後を予測した値を示す。
 6. 参考欄は、表中の全数値を対象とする。
 7. 平均値と最大値の欄は、非定常運転のデータ及び分析計欠測時のデータを除く。
 8. 赤色で示すデータについては、分析計の点検による分析計の欠測データを含む。
 9. 黄色で示す値については、一部の精製装置を停止操作した非定常運転である。

別紙3 二酸化硫黄の排出状況に関する事後調査結果（供用時）

平成27年 1月度 実績値

時期	各煙突排出値																合計 二酸化硫黄排出量 m ³ /時
	1号煙突 調査地点1		2号煙突 調査地点2		3号煙突 調査地点2		4号煙突 調査地点4		5号煙突 調査地点5		6号煙突 調査地点6		7号煙突 調査地点7		8号煙突 調査地点8		
	濃度(ppm)	排出量 (m ³ /時)	濃度(ppm)	排出量 (m ³ /時)	濃度(ppm)	排出量 (m ³ /時)	濃度(ppm)	排出量 (m ³ /時)	濃度(ppm)	排出量 (m ³ /時)	濃度(ppm)	排出量 (m ³ /時)	濃度(ppm)	排出量 (m ³ /時)	濃度(ppm)	排出量 (m ³ /時)	
第1期工事後計画値	0.3	0.112	11.8	0.639	0.2	0.012	0.9	0.0016	1.1	0.027	0.8	0.0034	0.9	0.0077	3.0	0.711	1.512
参考(平均値:注5)	0.2	0.069	6.6	0.365	0.2	0.010	0.4	0.0005	0.5	0.006	0.4	0.0017	0.4	0.0041	0.8	0.142	0.598
参考(最大値:注5)	0.3	0.082	9.2	0.512	0.9	0.057	0.5	0.0007	0.5	0.010	0.5	0.0026	0.4	0.0047	0.9	0.167	0.750
平均値(注6)	0.2	0.071	6.7	0.365	0.1	0.007	0.4	0.0005	0.5	0.006	0.4	0.0017	0.4	0.0041	0.8	0.157	0.608
最大値(注6)	0.3	0.082	9.2	0.512	0.5	0.030	0.5	0.0007	0.5	0.010	0.5	0.0026	0.4	0.0044	0.9	0.167	0.750
1日	0.2	0.062	4.6	0.269	0.0	0.000	0.4	0.0005	0.5	0.006	0.3	0.0017	0.4	0.0044	0.8	0.154	0.498
2日	0.2	0.063	4.7	0.275	0.0	0.002	0.4	0.0005	0.5	0.006	0.4	0.0017	0.4	0.0044	0.9	0.146	0.499
3日	0.2	0.062	4.9	0.284	0.3	0.019	0.4	0.0005	0.5	0.006	0.3	0.0016	0.4	0.0043	0.9	0.148	0.525
4日	0.2	0.062	5.3	0.302	0.5	0.030	0.4	0.0005	0.5	0.006	0.4	0.0016	0.4	0.0041	0.9	0.151	0.556
5日	0.2	0.061	6.8	0.378	0.0	0.002	0.4	0.0005	0.5	0.007	0.4	0.0015	0.4	0.0040	0.9	0.148	0.601
6日	0.2	0.062	7.6	0.439	0.0	0.000	0.4	0.0005	0.5	0.006	0.4	0.0016	0.4	0.0041	0.9	0.148	0.661
7日	0.2	0.071	6.3	0.365	0.0	0.000	0.4	0.0005	0.5	0.006	0.4	0.0017	0.4	0.0043	0.9	0.148	0.597
8日	0.3	0.080	5.6	0.325	0.0	0.001	0.4	0.0004	0.5	0.006	0.5	0.0019	0.4	0.0042	0.9	0.154	0.572
9日	0.2	0.076	6.3	0.355	0.1	0.007	0.4	0.0004	0.4	0.005	0.5	0.0019	0.4	0.0041	0.9	0.164	0.613
10日	0.2	0.076	6.3	0.348	0.1	0.005	0.4	0.0004	0.5	0.005	0.5	0.0018	0.4	0.0042	0.9	0.166	0.606
11日	0.3	0.076	6.7	0.353	0.0	0.000	0.4	0.0004	0.5	0.005	0.5	0.0017	0.4	0.0042	0.9	0.167	0.607
12日	0.3	0.079	5.8	0.294	0.0	0.002	0.4	0.0004	0.5	0.005	0.5	0.0022	0.4	0.0042	0.9	0.155	0.541
13日	0.3	0.080	5.7	0.282	0.2	0.011	0.4	0.0004	0.5	0.005	0.5	0.0026	0.4	0.0041	0.9	0.153	0.538
14日	0.2	0.071	6.0	0.310	0.9	0.057	0.4	0.0004	0.4	0.005	0.4	0.0023	0.4	0.0041	0.9	0.154	0.602
15日	0.2	0.059	6.6	0.360	0.2	0.010	0.5	0.0006	0.5	0.009	0.3	0.0016	0.4	0.0039	0.9	0.162	0.606
16日	0.1	0.055	7.4	0.436	0.8	0.055	0.4	0.0005	0.5	0.007	0.3	0.0012	0.3	0.0015	0.9	0.167	0.723
17日	0.2	0.059	6.4	0.385	0.0	0.001	0.4	0.0004	0.4	0.005	0.4	0.0013	0.4	0.0047	0.8	0.166	0.623
18日	0.2	0.058	6.2	0.358	0.0	0.001	0.4	0.0004	0.4	0.005	0.4	0.0014	0.4	0.0043	0.8	0.164	0.591
19日	0.2	0.058	6.2	0.357	0.1	0.003	0.4	0.0004	0.4	0.005	0.4	0.0013	0.4	0.0044	0.8	0.165	0.594
20日	0.2	0.059	5.9	0.340	0.1	0.005	0.4	0.0004	0.4	0.005	0.4	0.0013	0.4	0.0044	0.8	0.158	0.575
21日	0.2	0.060	7.3	0.411	0.0	0.002	0.4	0.0004	0.4	0.005	0.4	0.0014	0.4	0.0041	0.8	0.150	0.634
22日	0.2	0.059	9.2	0.512	0.0	0.002	0.4	0.0004	0.4	0.005	0.4	0.0013	0.4	0.0040	0.8	0.167	0.750
23日	0.2	0.066	7.8	0.435	0.1	0.007	0.4	0.0004	0.4	0.005	0.4	0.0016	0.4	0.0041	0.8	0.164	0.683
24日	0.2	0.074	7.0	0.389	0.1	0.007	0.4	0.0004	0.4	0.005	0.5	0.0018	0.4	0.0040	0.8	0.164	0.646
25日	0.2	0.074	7.1	0.399	0.2	0.013	0.3	0.0004	0.4	0.005	0.5	0.0018	0.4	0.0038	0.8	0.162	0.659
26日	0.2	0.075	7.7	0.427	0.1	0.005	0.3	0.0004	0.4	0.004	0.5	0.0019	0.4	0.0039	0.8	0.162	0.680
27日	0.3	0.078	8.6	0.435	0.1	0.005	0.4	0.0005	0.4	0.007	0.5	0.0018	0.4	0.0038	0.8	0.146	0.677
28日	0.2	0.082	7.3	0.336	0.0	0.003	0.4	0.0007	0.5	0.010	0.4	0.0016	0.4	0.0040	0.2	0.047	0.484
29日	0.2	0.078	7.5	0.373	0.2	0.014	0.4	0.0006	0.4	0.009	0.4	0.0014	0.4	0.0041	0.2	0.044	0.525
30日	0.2	0.078	8.1	0.412	0.3	0.015	0.4	0.0006	0.4	0.009	0.4	0.0014	0.4	0.0040	0.2	0.047	0.567
31日	0.2	0.081	7.1	0.361	0.4	0.023	0.4	0.0006	0.4	0.009	0.4	0.0015	0.4	0.0041	0.2	0.027	0.507

- 注：1. 排出濃度及び排出量は1日平均値を示す。
 2. 高度化後には、表中の第1期工事後計画値を高度化後計画値に変更し、「評価書」高度化後の記載値（計画値）を記入する。
 3. 事後調査は第1期工事後5年間及び高度化後5年間実施する。
 4. 第1期工事後計画値は平成17年度実績値（年平均値）を基に第1期工事後を予測した値を示す。
 5. 参考欄は、表中の全数値を対象とする。
 6. 平均値と最大値の欄は、非正常運転のデータ及び分析計欠測時のデータを除く。
 7. 赤色で示すデータについては、分析計の点検による分析計の欠測データを含む。
 8. 黄色で示す値については、一部の精製装置を停止操作した非正常運転である。

別紙4 排水水質の状況に関する事後調査結果（新設排水処理施設出口：供用時）

平成26年度平均値

時期	新設排水処理実績値							
	新設排水処理施設出口 調査地点12							
	排水量	水素イオン濃度	化学的酸素要求量		全窒素		全磷	
m ³ /日	—	濃度 mg/L	汚濁負荷量 kg/日	濃度 mg/L	汚濁負荷量 kg/日	濃度 mg/L	汚濁負荷量 kg/日	
計画値	3,960	6.0-8.0	6.0	23.8	5	19.8	0.07	0.3
年度平均値	2,863	7.1	3.2	9.1	3	7.7	0.03	0.1
平成26年4月度平均値	2,923	7.0	1.9	5.5	4	11.8	0.04	0.1
平成26年5月度平均値	2,877	7.4	3.6	10.4	4	12.6	0.04	0.1
平成26年6月度平均値	2,935	7.3	3.5	10.3	3	9.8	0.05	0.2
平成26年7月度平均値	2,935	7.5	3.5	9.8	3	7.3	0.05	0.1
平成26年8月度平均値	2,935	6.6	3.1	8.1	2	4.6	0.01	0.0
平成26年9月度平均値	2,331	7.4	3.3	7.9	1	2.3	0.04	0.1
平成26年10月度平均値	2,983	7.3	3.2	9.4	2	5.3	0.02	0.1
平成26年11月度平均値	2,877	7.3	3.1	9.1	2	6.4	0.01	0.0
平成26年12月度平均値	2,991	7.0	3.2	9.6	2	6.2	0.02	0.1
平成27年1月度平均値	2,842	6.4	3.8	10.9	4	10.9	0.01	0.0
平成27年2月度平均値								
平成27年3月度平均値								

平成27年 1月度

日	新設排水処理実績値							
	新設排水処理施設出口 調査地点12							
	排水量	水素イオン濃度	化学的酸素要求量		全窒素		全磷	
m ³ /日	—	濃度 mg/L	汚濁負荷量 kg/日	濃度 mg/L	汚濁負荷量 kg/日	濃度 mg/L	汚濁負荷量 kg/日	
計画値	3,960	6.0-8.0	6.0	23.8	5	19.8	0.07	0.3
参考(平均値)(注3)	2,842	6.4	3.8	10.8	4	10.6	0.02	0.0
参考(最大値)(注3)	3,028	7.0	9.4	26.4	6	17.9	0.03	0.1
平均値(注4)	2,842	6.4	3.8	10.9	4	10.9	0.01	0.0
最大値(注4)	3,028	7.0	9.4	26.4	6	17.9	0.02	0.1
1日	2,969	7.0	3.4	10.1	2	6.7	0.02	0.1
2日	3,023	6.9	3.2	9.8	2	4.9	0.03	0.1
3日	2,946	6.6	3.5	10.3	5	13.3	0.02	0.1
4日	2,917	6.6	3.5	10.2	5	16.0	0.02	0.1
5日	2,809	6.6	3.6	10.2	3	8.1	0.01	0.0
6日	2,912	6.6	3.5	10.3	2	6.8	0.02	0.1
7日	2,964	6.6	3.5	10.4	2	5.5	0.02	0.0
8日	2,913	6.5	3.4	10.0	3	7.9	0.01	0.0
9日	2,948	6.5	3.5	10.2	5	13.7	0.01	0.0
10日	2,893	6.6	3.6	10.4	6	17.9	0.01	0.0
11日	2,961	6.5	3.6	10.7	5	15.1	0.01	0.0
12日	2,884	6.5	3.6	10.4	4	10.1	0.01	0.0
13日	2,902	6.4	3.6	10.5	3	8.0	0.01	0.0
14日	2,901	6.4	3.7	10.7	3	9.2	0.01	0.0
15日	3,026	6.4	3.7	11.1	3	9.3	0.01	0.0
16日	3,028	6.3	3.6	11.0	3	8.8	0.01	0.0
17日	2,965	6.3	3.7	11.1	3	10.4	0.01	0.0
18日	2,851	6.3	3.6	10.1	3	8.4	0.01	0.0
19日	2,764	6.2	3.9	10.7	4	10.7	0.01	0.0
20日	2,737	6.3	2.4	6.6	3	9.1	0.01	0.0
21日	2,819	6.1	9.4	26.4	5	13.0	0.01	0.0
22日	2,897	6.1	6.2	17.8	5	13.1	0.01	0.0
23日	2,886	6.1	3.5	10.0	4	12.2	0.01	0.0
24日	2,863	6.0	3.8	10.9	5	13.4	0.01	0.0
25日	2,911	5.9	4.0	11.7	6	16.5	0.01	0.0
26日	2,898	6.1	3.5	10.3	5	13.5	0.01	0.0
27日	2,954	6.2	3.6	10.6	5	13.9	0.02	0.0
28日	2,461	6.1	3.7	9.2	5	12.7	0.01	0.0
29日	2,077	6.2	3.8	7.8	5	11.3	0.02	0.0
30日	2,525	6.7	3.3	8.3	1	3.4	0.02	0.1
31日	2,500	6.6	3.3	8.2	2	5.2	0.02	0.0

注：1. 事後調査は第1期工事後5年間及び高度化後5年間実施する。

2. 排水性状値については自動分析計の日間平均値を記載。

3. 参考欄は、表中の全数値を対象とする。

4. 平均値と最大値の欄は、新設排水処理施設停止時と非常運転のデータ及び分析計欠測時のデータを除く。

5. 赤字の値については、分析計の点検による分析計の欠測データ及び分析計の指示不良を含む。

別紙5 排水水質の状況に関する事後調査結果 (No.1排水口出口：供用時)

第1期工事後

時期	実績値							
	No.1排水口 調査地点11							
	排水量 m ³ /日	水素イオン濃度 —	化学的酸素要求量		窒素含有量		燐含有量	
			濃度 mg/L	汚濁負荷量 kg/日	濃度 mg/L	汚濁負荷量 kg/日	濃度 mg/L	汚濁負荷量 kg/日
計画値 (第1期工事後)	21,891	6.0-8.0	6.5	142.3	5	109.5	0.07	1.5
年度平均値	14,996	7.3	5.2	77.3	3	43.0	0.04	0.6
平成26年4月度	15,093	7.3	5.5	83.0	3	45.3	0.06	0.9
平成26年5月度	15,442	7.3	4.7	72.6	3	46.3	0.04	0.6
平成26年6月度	13,313	7.3	5.0	66.6	4	53.3	0.05	0.7
平成26年7月度	13,551	7.3	5.5	74.5	3	40.7	0.05	0.7
平成26年8月度	17,747	7.3	5.0	88.7	2	35.5	0.04	0.7
平成26年9月度	15,020	7.2	5.1	76.6	2	30.0	0.05	0.8
平成26年10月度	14,766	7.3	5.4	79.7	3	44.3	0.03	0.4
平成26年11月度	14,876	7.4	4.6	68.4	3	44.6	0.02	0.3
平成26年12月度	15,619	7.4	5.8	90.6	3	46.9	0.03	0.5
平成27年1月度	14,528	7.3	5.0	72.6	3	43.6	0.04	0.6
平成27年2月度								
平成27年3月度								

- 注：1. 事後調査は第1期工事後5年間及び高度化後5年間実施する。
 2. 水素イオン濃度、化学的酸素要求量の性状値については1回/週の測定値の平均値を示す。
 3. 窒素含有量、燐含有量の性状値については1回/月の測定値を示す。

別紙6 排水水質の状況に関する事後調査結果 (No. 3排水口出口 : 供用時)

第1期工事後

時期	実績値							
	No. 3排水口 調査地点10							
	排水量	水素イオン濃度	化学的酸素要求量		窒素含有量		燐含有量	
m ³ /日	—	濃度 mg/L	汚濁負荷量 kg/日	濃度 mg/L	汚濁負荷量 kg/日	濃度 mg/L	汚濁負荷量 kg/日	
計画値 (第1期工事後)	215	6.0-8.0	6.9	1.5	3	0.6	0.3	0.1
年度平均値	155	7.6	4.7	0.7	1	0.2	0.1	0.0
平成26年4月度	154	7.8	3.9	0.6	1	0.2	0.1	0.0
平成26年5月度	164	7.6	4.6	0.8	1	0.2	0.1	0.0
平成26年6月度	153	7.5	5.5	0.8	1	0.2	0.1	0.0
平成26年7月度	148	7.5	4.0	0.8	1	0.2	0.1	0.0
平成26年8月度	143	7.6	5.1	0.7	2	0.3	0.2	0.0
平成26年9月度	141	7.5	5.1	0.7	1	0.1	0.1	0.0
平成26年10月度	118	7.6	4.2	0.5	1	0.1	0.2	0.0
平成26年11月度	176	7.7	4.4	0.8	1	0.2	0.1	0.0
平成26年12月度	163	7.7	6.2	1.0	2	0.3	0.1	0.0
平成27年1月度	188	7.7	4.1	0.8	1	0.2	0.1	0.0
平成27年2月度								
平成27年3月度								

注：1. 事後調査は第1期工事後5年間及び高度化後5年間実施する。

2. 水素イオン濃度、化学的酸素要求量、窒素含有量、燐含有量の性状値については1回/月の測定値を示す。